

## Instructions d'utilisation

# Unité de contrôle IRG1-MS



### Traduction des Instructions d'utilisation FR

- Appareil de commande IRG1-MS (230V/50Hz) ⇒ N° de commande : 50391018
- Appareil de commande IRG1-MS (115V/60Hz) ⇒ N° de commande : 50391018

### Chères clientes, chers clients,

Merci beaucoup d'avoir choisi nos produits et de votre confiance en notre entreprise !

Vous trouverez toutes les informations essentielles concernant votre produit dans le manuel d'utilisation. Nous nous efforçons de présenter les informations de manière aussi concise et compréhensible que possible. Si vous avez des questions ou des suggestions, n'hésitez pas à nous contacter. Chaque contribution est la bienvenue.

Notre équipe se tient toujours à votre disposition pour répondre à vos questions concernant votre unité de contrôle et les autres solutions.

Nous vous souhaitons beaucoup de succès dans l'intégration de nos modules dans vos machines ou installations !

Cordialement,

*Votre équipe Afag*

### Sous réserve de modifications techniques

Les appareils de contrôle d'Afag GmbH ont été conçus selon l'état de la technique. En raison de l'évolution technique et de l'amélioration constante de nos produits, nous nous réservons le droit d'apporter des modifications techniques à tout moment.

### Mise à jour de notre documentation



Contrairement aux documents imprimés, nos manuels d'instructions, nos fiches techniques de produits et nos catalogues sont régulièrement mis à jour dans notre site web.

Veuillez noter que ces documentations sur notre site web sont toujours les dernières versions.

### © Copyright 2024 Afag GmbH

Tous les contenus de ces instructions, en particulier les textes, photos et images, sont protégés par le droit d'auteur. Tous les droits, y compris la reproduction (même partielle), la publication, la diffusion (mise à disposition de tiers), la modification et la traduction, sont réservés et nécessitent l'accord écrit préalable d'Afag GmbH.

## Sommaire

<b>1</b>	<b>Généralité.....</b>	<b>5</b>
1.1	Contenu et finalité des instructions .....	5
1.2	Symboles.....	5
1.3	Autres indications .....	6
1.4	Garantie.....	7
1.5	Responsabilité .....	7
<b>2</b>	<b>Consignes de sécurité.....</b>	<b>8</b>
2.1	Généralité .....	8
2.2	Utilisation conforme .....	8
2.3	Mauvaise utilisation prévisible.....	8
2.4	Obligations de l'exploitant et du personnel.....	9
2.4.1	Suivre les instructions .....	9
2.4.2	Obligations de l'exploitant .....	9
2.4.3	Obligations du personnel .....	9
2.5	Exigences en matière de personnel.....	10
2.5.1	Qualification du personnel.....	10
2.6	Équipement de protection individuelle (EPI) .....	10
2.7	Transformations et modifications .....	11
2.8	Risques fondamentaux / risques résiduels.....	11
2.8.1	Dangers généraux sur le lieu de travail .....	11
2.8.2	Dangers liés à l'électricité.....	11
<b>3</b>	<b>Données techniques .....</b>	<b>12</b>
3.1	Schéma coté appareil de commande IRG1-MS.....	12
3.2	Données techniques appareil de commande IRG1-MS.....	13
3.3	Accessoires .....	13
<b>4</b>	<b>Transport et stockage .....</b>	<b>14</b>
4.1	Contenu de la livraison .....	14
4.2	Transport .....	15
4.3	Stockage.....	15
<b>5</b>	<b>Structure et fonction.....</b>	<b>16</b>
5.1	Structure de l'appareil de commande.....	16
5.2	Description de la fonction .....	16
<b>6</b>	<b>Montage et installation .....</b>	<b>17</b>
6.1	Consignes de sécurité.....	17
6.2	Montage/fixer de l'appareil de commande .....	18
6.3	Connexion électrique.....	18
<b>7</b>	<b>Utilisation et réglages.....</b>	<b>19</b>
7.1	Consignes de sécurité.....	19

7.1	Réglages .....	19
<b>8</b>	<b>Maintenance .....</b>	<b>20</b>
8.1	Consignes de sécurité .....	20
8.2	Activités et intervalles de maintenance .....	21
8.2.1	Point de maintenance .....	21
8.2.2	Remplacement du fusible.....	21
8.3	Pièces de rechange et d'usure, réparations .....	21
<b>9</b>	<b>Démontage et élimination .....</b>	<b>22</b>
9.1	Consignes de sécurité .....	22
9.2	Élimination .....	22

## 1 Généralité

### 1.1 Contenu et finalité des instructions

Les présentes instructions de montage contiennent des informations importantes sur le montage, la mise en service, le fonctionnement et la maintenance de l'appareil de commande IRG1-MS permettant de garantir une utilisation sûre et efficace.

L'application systématique des points énumérés dans la notice de instructions a pour objectif d'obtenir les résultats suivants :

- sécurité de fonctionnement permanente de l'unité de contrôle ;
- fonctionnement optimal de l'unité de contrôle ;
- identification et élimination des défauts en temps opportun (réduisant ainsi les coûts d'entretien et de réparation) ;
- prolongation de la durée de l'unité de contrôle ;

Les illustrations figurant dans cette notice ne sont données qu'à titre indicatif et peuvent différer de la réalité.

### 1.2 Symboles

Les consignes de sécurité figurant dans la présente notice de instructions sont identifiées par un pictogramme et une mention. Les consignes de sécurité expriment l'ampleur du danger.

#### DANGER



##### **Danger !**

Cet avertissement indique une situation dangereuse imminente qui engendre la mort ou des blessures graves si elle n'est pas évitée.

#### AVERTISSEMENT



##### **Avertissement !**

Cet avertissement indique une situation dangereuse potentielle qui peut engendrer la mort ou des blessures graves si elle n'est pas évitée.

#### ATTENTION



##### **Attention !**

Cet avertissement indique une situation dangereuse potentielle qui peut engendrer des blessures mineures ou légères si elle n'est pas évitée.

#### REMARQUE

Cet avertissement indique un risque qui peut engendrer des dégâts matériels ou environnementaux si elle n'est pas évitée.



Cette note contient des conseils et des informations utiles pour une utilisation sûre et correcte de l'unité de contrôle.

#### Autres symboles d'avertissement :

Les symboles normalisés suivants figurent également, si nécessaire, dans le manuel pour indiquer les différents types de danger.



Avertissement contre une tension électrique dangereuse.



Avertissement contre les mouvements dangereux pouvant entraîner des blessures aux mains.



Avertissement contre un champ magnétique.

### 1.3 Autres indications

La documentation indique les instructions de manipulation, les résultats, les renvois, etc. de la manière suivante.

Icône	Explication
1.	Instruction de manipulation (étape, etc.)
⇒	Résultats des instructions de manipulation
↻	Renvois aux sections
■	Énumération sans ordre

### 1.4 Garantie

La garantie accordée sur les composants et systèmes de manutention Afag est la suivante :

- 24 mois à compter de la date de mise en service, maximum 27 mois à compter de la date de livraison.
- Les pièces d'usure sont exclues de la garantie (*Le client a droit à un produit sans défaut*). Ce droit concerne aussi les accessoires et pièces d'usure qui présentent un défaut. *L'usure normale est exclue de la garantie*.

La garantie englobe le remplacement ou la réparation de pièces Afag défectueuses. Toute autre demande de garantie est exclue.

**La garantie est annulée dans les cas suivants :**

- Utilisation non conforme aux fins prévues.
- Non-respect des consignes de la notice de instructions relatives au montage, à la mise en utilisation, à l'utilisation et à la maintenance.
- Montage, mise en service, utilisation ou maintenance non conformes.
- Réparations arbitraires ou modifications structurelles effectuées sans instructions préalables de parte d'Afag.
- Élimination du numéro de série du produit.
- Non-respect de la directive CE relatives aux machines, des règlements de prévention des accidents, des directives VDE, ainsi que des remarques relatives à la sécurité et au montage.

### 1.5 Responsabilité

Il est interdit de procéder à des modifications sur les appareils de commande qui ne sont pas décrites dans ce mode d'emploi ou qui n'ont pas été autorisées par écrit par Afag.

La société Afag ne peut être tenue pour responsable des, du montage, de l'installation, de la mise en service (exploitation), de la maintenance ou de la réparation non conformes.

## 2 Consignes de sécurité

### 2.1 Généralité

Ce chapitre donne un aperçu de tous les aspects de sécurité importants pour une utilisation sûre et conforme de l'unité de contrôle et la protection optimale du personnel.

La connaissance des règles de sécurité est une condition préalable à la manipulation sûre et au fonctionnement sans problème de l'appareil de commande.

Toute personne intervenant dans l'installation, la mise en service, l'entretien et le fonctionnement des appareils doit avoir lu et compris les instructions de montage complet, en particulier le chapitre sur les consignes de sécurité.

En outre, les règles et règlements de prévention des accidents (UVV) applicables au lieu d'utilisation/exploitation doivent être respectés.



Le non-respect des instructions et des consignes de sécurité figurant dans ce manuel peut engendrer des risques considérables !

### 2.2 Utilisation conforme

Les unités de contrôle électronique sont des équipements électriques conçus pour être utilisés dans des installations industrielles. L'appareil de commande IRG1-MS est destiné à être utilisé dans des convoyeurs électromagnétiques à vibrations.

L'utilisation conforme englobe également :



- le respect de toutes les consignes de ce manuel d'instructions ;
- le respect des travaux d'inspection et de maintenance, ainsi que des spécifications des fiches techniques ;
- l'utilisation exclusive de pièces d'origine.

L'utilisation non conforme de l'appareil de commande entraîne l'annulation du droit à la garantie.

### 2.3 Mauvaise utilisation prévisible

Est considérée comme mauvaise utilisation toute utilisation de l'appareil de commande dépassant le cadre de l'utilisation conforme.

#### AVERTISSEMENT

**Risque de blessure en cas d'utilisation non conforme ou de mauvaise utilisation prévisible de l'appareil de commande !**

L'utilisation non conforme des appareils de commande représente une source de danger pour le personnel.

- N'utilisez les appareils de commande que lorsqu'elle est en parfait état technique, de manière conforme, dans le respect des consignes de sécurité, en ayant conscience des risques, et en respectant les consignes de montage !





### 2.4 Obligations de l'exploitant et du personnel

#### 2.4.1 Suivre les instructions

La condition de base pour une utilisation sûre et appropriée des appareils est la connaissance des consignes de sécurité de base.



Ces instructions et en particulier les consignes de sécurité qu'elles contiennent doivent être respectées par toutes les personnes travaillant sur et avec les appareils de commande.

#### 2.4.2 Obligations de l'exploitant

Outre les consignes de sécurité figurant dans ces instructions, l'exploitant du module doit respecter les règlements de sécurité, de prévention des accidents et de protection de l'environnement en vigueur dans le domaine d'application.

L'exploitant s'engage à uniquement laisser travailler sur l'unité de contrôle personnes qui :

- disposent des qualifications et de l'expérience professionnelles nécessaires ;
- connaissent les règlements de base en matière de sécurité sur le lieu de travail et de prévention des accidents ;
- ont été formées à la manipulation des appareils ;
- ont lu et compris ces instructions.

**L'exploitant s'engage en outre :**

- à contrôler régulièrement le respect des consignes de sécurité et la prise de conscience des risques de la part du personnel conf. à la notice de montage ;
- à veiller à ce que les instructions soient toujours à portée de main au niveau de l'installation dans laquelle se trouvent l'unité de contrôle ;
- outre la notice des instructions, à respecter et à organiser des formations sur les règles générales et légales, ainsi que sur les autres prescriptions contraignantes en vigueur,
- à fournir et à organiser des formations sur l'équipement de protection individuelle nécessaire (p. ex. gants de protection).

#### 2.4.3 Obligations du personnel

Toutes les personnes chargées d'effectuer des travaux sur les modules portiques s'engagent :

- lire et respecter la présente notice et en particulier le chapitre relatif à la sécurité ;
- à respecter les prescriptions en matière de sécurité sur le lieu de travail et de prévention des accidents ;
- à respecter toutes les consignes de sécurité et les avertissements figurant sur le module ;
- à s'abstenir de toute méthode de travail nuisible à la sécurité.



En outre, le personnel s'engage à porter l'équipement de protection individuelle (☞ chap. 2.6) prescrit pour l'exécution des activités.

## 2.5 Exigences en matière de personnel

### 2.5.1 Qualification du personnel

Les activités décrites dans les instructions impliquent certaines exigences en termes de qualification du personnel.

Un personnel insuffisamment qualifié ne peut pas évaluer les risques liés à la manipulation unités s'expose ou expose d'autres personnes à des risques de blessures graves. Seul du personnel spécialisé et qualifié peut être autorisé à effectuer les opérations décrites sur les appareils.

Les présentes instructions s'adressent au personnel qualifié (installateurs, intégrateurs de systèmes, personnel de maintenance, techniciens), aux électriciens et au personnel d'exploitation.

Les qualifications du personnel utilisées dans ces instructions pour l'exécution des diverses opérations sont expliquées ci-après.

#### **Les spécialistes :**

Grâce à leur formation technique, leur éducation et/ou leur expérience ainsi qu'à leur connaissance des normes et réglementations en vigueur, les spécialistes sont en mesure d'effectuer les opérations nécessaires, et ce faisant d'identifier et d'éviter les risques de façon autonome.

#### **Les électriciens :**

Grâce à leur formation technique, leur éducation et/ou leur expérience ainsi qu'à leur connaissance des normes et réglementations en vigueur, les électriciens sont en mesure d'effectuer des travaux sur les installations électriques, et ce faisant d'identifier et d'éviter les risques de façon autonome.

#### **Personnel exploitant (personnel formé) :**

Le personnel exploitant est formé de façon adéquate, est qualifié par ses connaissances et son expérience pratique et dispose des instructions nécessaires pour effectuer l'opération requise en toute sécurité.

## 2.6 Équipement de protection individuelle (EPI)

L'équipement de protection individuelle est conçu pour protéger le personnel des dangers qui pourraient compromettre sa sécurité ou sa santé au travail.

Lors de l'exécution des travaux sur les appareils de commande, le personnel doit, dans la mesure où l'activité ou les prescriptions l'exigent, porter l'équipement de PSA attribué par l'exploitant. Le personnel s'engage en outre :

- à utiliser conformément les « équipements de protection individuelle » mis à disposition ;
- à les inspecter régulièrement pour s'assurer qu'ils sont en bon état, et
- à signaler immédiatement tout défaut constaté au niveau de l'EPI à la personne responsable sur le lieu d'utilisation.

### 2.7 Transformations et modifications

Sont interdites toutes les modifications sur les appareils de commande qui ne sont pas décrites dans la présente notice ou qui n'ont pas été autorisées par écrit Afag GmbH.

La société Afag ne peut être tenue pour responsable des arbitraires, ou du montage, de l'installation, de la mise en service (exploitation), de la maintenance ou de la réparation non conformes.

### 2.8 Risques fondamentaux / risques résiduels

Afin d'éviter les dégâts matériels et les situations dangereuses pour le personnel, les consignes de sécurité de ce chapitre et des autres sections de ce manuel doivent être respectées.

#### 2.8.1 Dangers généraux sur le lieu de travail

Les appareils de commande sont construits selon l'état de la technique et les règles techniques de sécurité reconnues. Néanmoins, une utilisation non conforme des appareils de commande peut entraîner des risques :

- pour la vie et l'intégrité physique de l'utilisateur ou de tiers,
- sur les appareils de commande eux-mêmes,
- pour les biens matériels.

#### 2.8.2 Dangers liés à l'électricité

### **DANGER**

---



#### **Risque de blessure par électrocution !**

Les travaux effectués sur des composants électriques par des personnes non qualifiées peuvent entraîner des blessures graves, voire mortelles.

- Les travaux sur les installations électriques ne peuvent être effectués que par un électricien qualifié ou par des personnes formées sous la direction et la surveillance d'un électricien qualifié, conformément à la réglementation relative à l'électrotechnique.
-

### 3 Données techniques

#### 3.1 Schéma coté appareil de commande IRG1-MS

Type	IRG1-MS
A	175 mm
B	80 mm
C	61.5 mm
D	10 mm
E	25 mm

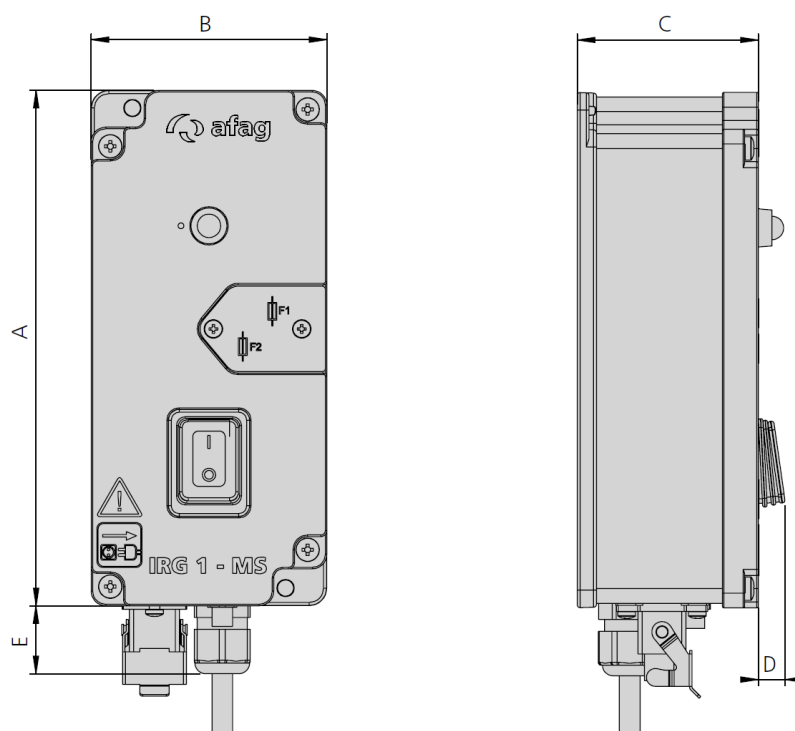


Fig. 1 Schéma coté appareil de commande IRG1-MS

### 3.2 Données techniques appareil de commande IRG1-MS

IRG1-MS	
Type	IRG1-MS
<b>Order number</b>	<b>50391018</b>
Nominal output current	2 A
Frequency	50/60 Hz
Input voltage	230/115 VAC
Output voltage	230/115 VAC
Control input	24 VDC
Net weight	0.7 kg
Refillable vibratory hopper NVB	---
Vibratory hopper NVD	---
Industrial belt hopper IBB	•
Vibrator	---
Protection type	IP54

Note: • = suitable for --- = not suitable for

### 3.3 Accessoires

Type	Désignation	No. de commande
Support	pour 1 IRG	50450178
	pour 2 IRG	50450179
	prolongé pour 1 IRG	50450145
	prolongé pour 2 IRG	50450147

## 4 Transport et stockage

### 4.1 Contenu de la livraison



Chaque appareil de commande est accompagné de la documentation correspondante.



Fig. 2 Contenu de la livraison IRG1-MS

Pce	Désignation
1 x	Unité de contrôle
1 x	Instructions d'utilisation

### 4.2 Transport



---

Aucune garantie ne pourra être accordée pour les dommages causés par un transport non conforme de la part du client.

---



---

Les valeurs suivantes doivent être respectées pour le transport et le stockage : Température de stockage : 0-+45 °C

- Humidité relative : < 90%, sans condensation
- 

### 4.3 Stockage

En cas de stockage prolongé des appareils respecter les points suivants :

- Stocker l'appareil de commande dans son emballage.
- Ne pas stocker le module l'extérieur et ne pas l'exposer aux intempéries.
- Le local de stockage doit être sec et exempt de poussière.
- Température ambiante du local de stockage : 0-50 °C.
- Humidité relative : < 90% sans condensation.
- Protéger l'unité de contrôle de la saleté et de la poussière.

## 5 Structure et fonction

### 5.1 Structure de l'appareil de commande



Fig. 3 Structure de l'appareil de commande IRG1-MS

### 5.2 Description de la fonction

L'IRG1-MS est un module de commande pour les moteurs à condensateur monophasés.

Une entrée de validation (M8) permet d'activer ou de désactiver le module à partir d'un système supérieur, p. ex. une "SMART-Box" ou un API, au moyen d'une tension de signal de 24 V, DC.

Pour les tests, la validation peut être contournée en interne par un interrupteur. L'état de la sortie est indiqué par une LED sur le panneau avant.

Sur l'appareil de commande IRG1-MS, même les plus petits aimants peuvent être utilisés en toute sécurité.



### 6 Montage et installation

Pour un fonctionnement sûr, le module doit être intégré dans le concept de sécurité du système dans lequel il est installé.



Le constructeur du système est responsable de l'installation des appareils de commande dans le système !

---

#### 6.1 Consignes de sécurité

##### AVERTISSEMENT

---

##### Risque d'électrocution !

Si des travaux sur les composants électriques sont nécessaires, veuillez noter que des travaux non effectués par un professionnel peuvent entraîner des blessures graves ou mortelles.



- Les travaux sur les installations électriques ne peuvent être effectués que par un électricien qualifié ou par des personnes formées sous la direction et la surveillance d'un électricien qualifié, conformément à la réglementation relative à l'électrotechnique.
  - Avant les travaux de montage et de démontage ainsi qu'en cas de modification du montage, couper la tension d'alimentation !
- 



Aucune garantie n'est accordée pour les dommages causés par une installation/un montage non conforme du bras mobile de la part de l'exploitant.

---



Respectez les consignes de sécurité figurant sur ➡ chap. 2 "Consignes de sécurité" de ce manuel ainsi que les consignes figurant sur ➡ chap. 6.3.

---

## 6.2 Montage/fixer de l'appareil de commande

Pour fixer l'appareil, deux trous sont disponibles sur la partie inférieure du boîtier. Ceux-ci sont séparés de l'intérieur du boîtier.

(Cote de fixation : 163 x 52 mm).

### REMARQUE

#### Endommagement du circuit imprimé !

Un mauvais réglage des interrupteurs à glissière peut provoquer un dysfonctionnement ou endommager le circuit imprimé !

- Régler l'interrupteur à coulisse uniquement pour l'application concernée !

## 6.3 Connexion électrique

### AVERTISSEMENT



#### Risque d'électrocution !

Les travaux effectués par des personnes non qualifiées peuvent entraîner des blessures graves, voire mortelles, ainsi que des dommages matériels.

- Les travaux sur les installations électriques ne peuvent être effectués que par un électricien qualifié ou par des personnes formées sous la direction et la surveillance d'un électricien qualifié, conformément à la réglementation relative à l'électrotechnique.

### REMARQUE

#### Endommagement de l'appareil de commande en raison d'une entrée de commande erronée !

En cas d'interruption du circuit de charge par un interrupteur ou un relais, l'appareil de commande peut être endommagé dans certains cas d'application si l'entrée de commande utilisée n'est pas la bonne !

- Pour les cas d'application qui nécessitent une mise en marche et un arrêt permanent de l'appareil vibrant (par ex. arrêt en cas de bourrage, etc.), il faut utiliser l'entrée de commande prévue à cet effet !

#### Remarques importantes sur le raccordement électrique

- Couper la tension d'alimentation avant les travaux de montage/démontage, ainsi qu'en cas de changement de fusible ou de modification du montage.
- Avant la mise en service, il faut contrôler si la tension nominale de l'appareil correspond à la tension du réseau local.
- Les dispositifs d'arrêt d'urgence doivent rester efficaces dans tous les modes de fonctionnement. Le déverrouillage des dispositifs d'arrêt d'urgence ne doit pas provoquer un redémarrage incontrôlé !
- Les connexions électriques doivent être couvertes !
- Les connexions des conducteurs de protection doivent être contrôlées après le montage pour s'assurer de leur bon fonctionnement !

## 7 Utilisation et réglages

### 7.1 Consignes de sécurité



#### DANGER

##### Risque de blessure par électrocution !

Le démontage non autorisé du couvercle de la prise peut entraîner un risque de choc électrique !

- Ne démontez PAS le couvercle de la prise !
- Évitez toute action sur le module qui pourrait mettre en danger la sécurité !

#### REMARQUE

##### Endommagement de l'appareil de commande !

Si la fiche de l'appareil est branchée ou débranchée de l'entraînement vibrant en service alors que l'appareil de commande est activé, l'appareil de commande peut être endommagé !

- Ne jamais brancher ou insérer la fiche de l'appareil sur l'entraînement vibrant en fonctionnement lorsque l'appareil de commande est allumé !

### 7.1 Réglages

L'appareil de commande IRG1-MS peut être activé ou désactivé par une entrée de validation (M8) d'un système supérieur, p. ex. une SMART-Box ou un API, au moyen d'une tension de signal de 24 V, DC.

Pour les tests, la validation peut être contournée en interne par un interrupteur. L'état de la sortie est indiqué par une LED sur le panneau avant.

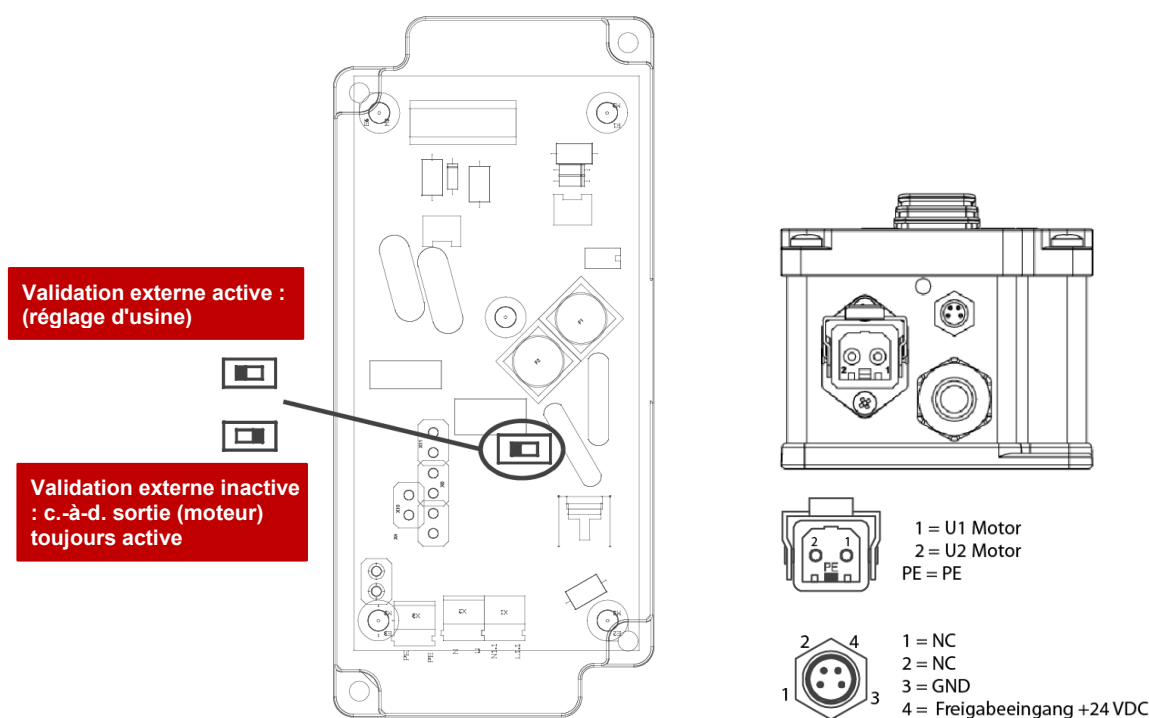


Fig. 4 Possibilité de raccordement de l'appareil de commande IRG1- MS

## 8 Maintenance

### 8.1 Consignes de sécurité




#### **DANGER**

##### **Risque de blessure par électrocution !**

Les travaux effectués sur des composants électriques par des personnes non qualifiées peuvent entraîner des blessures graves, voire mortelles.

- Les travaux sur les installations électriques ne peuvent être effectués que par un électricien qualifié ou par des personnes formées sous la direction et la surveillance d'un électricien qualifié, conformément à la réglementation relative à l'électrotechnique.
- 



Les consignes de sécurité du  chap. 2 « Consignes de sécurité » de cette notice d'exploitation doivent également être respectées.


---

## 8.2 Activités et intervalles de maintenance



L'appareil de commande IRG1-MS ne nécessite aucun entretien. Seul le fusible doit être remplacé si nécessaire.

### 8.2.1 Point de maintenance

N°	Point maintenance	Activité maintenance	Intervalle [h]	Installat. [On/Off]	Remarques
1	Fusible	Vérifier, remplacer le s nécessaire 	Si nécessaire  ▪ Remplacer le fusible si nécessaire :	[Off]	-

### 8.2.2 Remplacement du fusible

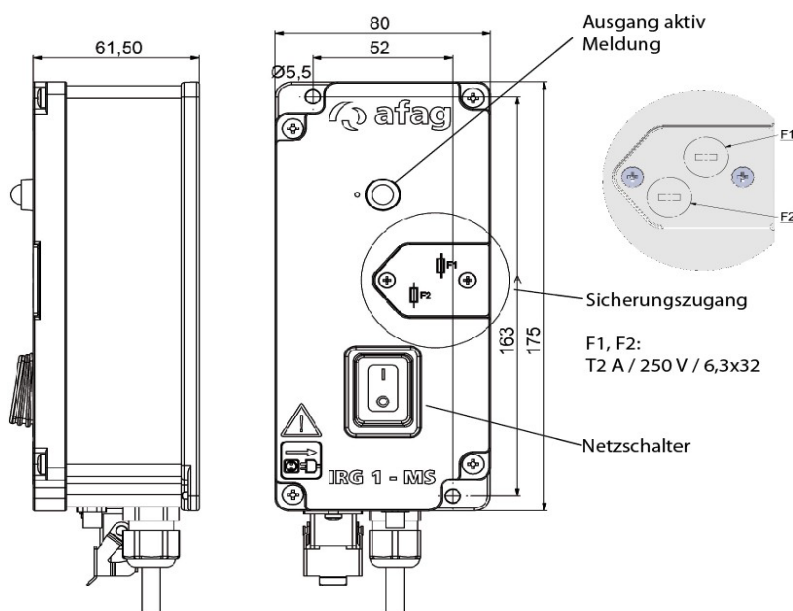


Fig. 5 Remplacement du fusible

#### Procédure :

1. Débrancher la fiche d'alimentation !
  2. Ouvrir l'appareil de commande (retirer le boîtier)
  3. Remplacer le fusible défectueux
  4. Refermer le boîtier
- ⇒ Le processus est terminé.

## 8.3 Pièces de rechange et d'usure, réparations

La Afag SA vous propose un service de réparation fiable. Les appareils défectueux peuvent être envoyés à Afag pour réparation dans le cadre de la garantie pendant la période de garantie.



Travaux de réparation ne doivent être effectués que par du personnel qualifié!  
Nous vous recommandons de faire effectuer la réparation dans nos locaux.

## 9 Démontage et élimination

Les appareils doivent être démontés de manière appropriée une fois leur utilisation arrivée à terme et éliminés dans le respect de l'environnement.

### 9.1 Consignes de sécurité

#### AVERTISSEMENT



**Risque de blessure en cas de mise hors service, de démontage et d'élimination non conformes.**

Une mauvaise exécution des travaux peut entraîner des dommages matériels considérables et des blessures graves.

- N'utilisez que du personnel spécialisé et formé pour mener à bien ces activités.
- Débrancher les alimentations (électrique) avant le démontage !
- Ne démonter le module que lorsque la commande est éteinte et sécurisée !

### 9.2 Élimination

L'unité de contrôle doit être éliminé de manière appropriée à la fin de leur durée de vie et les matières premières utilisés doivent être recyclés. Respecter les prescriptions légales et opérationnelles.

Les unités ne pas être éliminé en tant qu'unité complète. Démontez l'appareil de commande en pièces détachées, triez les différents composants selon le type de matériau et les éliminez de manière appropriée :

- Mettre les métaux au rebut.
- Mettre les éléments en plastique au recyclage.
- Éliminer les composants restants en les triant en fonction des propriétés des matériaux.

#### REMARQUE

**Danger pour l'environnement dû à l'élimination non conforme !**

L'élimination non conforme des appareils peut entraîner des risques pour l'environnement.

- Les pièces électroniques, les déchets électriques, les matériaux auxiliaires et d'exploitation doivent être éliminés par des entreprises spécialisées et agréées.
- Pour plus d'informations sur l'élimination conforme, contactez les autorités locales responsables.

