

Instructions de Montage et d'Utilisation

Chariot électrique

ES40 | ES40-HP



Traduction des Instructions de Montage Originales FR

■ ES40-100-SL	⇒ N° commande : 50465218	■ ES40-100-HP-SL	⇒ N° commande : 50465225
■ ES40-100	⇒ N° commande : 50465219	■ ES40-100-HP	⇒ N° commande : 50465226
■ ES40-200	⇒ N° commande : 50465220	■ ES40-200-HP	⇒ N° commande : 50465227
■ ES40-300	⇒ N° commande : 50465221	■ ES40-300-HP	⇒ N° commande : 50465228
■ ES40-400	⇒ N° commande : 50465222	■ ES40-400-HP	⇒ N° commande : 50465229
■ ES40-500	⇒ N° commande : 50465223	■ ES40-500-HP	⇒ N° commande : 50465230

Chères clientes, chers clients,

Merci beaucoup d'avoir choisi nos produits et de votre confiance en notre entreprise !

Vous trouverez toutes les informations essentielles concernant votre produit dans les présentes instructions de montage et d'exploitation. Nous nous efforçons de présenter les informations de manière aussi concise et compréhensible que possible. Si vous avez des questions ou des suggestions, n'hésitez pas à nous contacter. Chaque contribution est la bienvenue.

Notre équipe se tient toujours à votre disposition pour répondre à vos questions concernant votre chariot électrique et d'autres solutions.

Nous vous souhaitons beaucoup de succès dans l'intégration de nos appareils dans vos machines ou installations !

Cordialement,

Votre équipe Afag

Sous réserve de modifications techniques

Les chariots électriques d'Afag Automation AG ont été conçues selon l'état actuel de la technique. En raison de l'évolution technique et de l'amélioration constante de nos produits, nous nous réservons le droit d'apporter des modifications techniques à tout moment.

Mises à jour de notre documentation



Contrairement aux documents imprimés, nos manuels d'instructions, nos fiches techniques de produits et nos catalogues sont régulièrement mis à jour dans notre site web.

Veillez noter que ces documentations sur notre site web sont toujours les dernières versions.

© Copyright 2021 Afag Automation AG

Tous les contenus de ces instructions de montage, en particulier les textes, photos et images, sont protégés par le droit d'auteur. Tous les droits, y compris la reproduction (même partielle), la publication, la diffusion (mise à disposition de tiers), la modification et la traduction, sont réservés et nécessitent l'accord écrit préalable d'Afag Automation AG.

Afag Automation AG
Luzernstrasse 32
CH-6144 Zell (Suisse)
Tél. : +41 62 959 86 86
E-mail : sales@afag.com
Internet : www.afag.com

Sommaire

1	Généralité.....	6
1.1	Contenu et finalité des instructions de montage	6
1.2	Symboles.....	6
1.3	Autres indications	7
1.4	Documents en vigueur.....	8
1.5	Garantie	8
1.6	Responsabilité	8
2	Consignes de sécurité fondamentales	9
2.1	Généralité	9
2.2	Utilisation conforme	9
2.3	Mauvaise utilisation prévisible	9
2.4	Obligations de l'exploitant et du personnel.....	10
2.4.1	Respecter les instructions de montage	10
2.4.2	Obligations de l'exploitant	10
2.4.3	Obligations du personnel	11
2.5	Exigences en matière de personnel	11
2.5.1	Qualification du personnel.....	11
2.6	Équipement de protection individuelle (EPI)	12
2.7	Transformations et modifications	12
2.8	Risques fondamentaux / risques résiduels.....	13
2.8.1	Dangers généraux sur le lieu de travail	13
2.8.2	Dangers liés à l'électricité.....	14
2.8.3	Dangers dus aux champs magnétiques importants.....	14
2.8.4	Dangers dus aux températures élevées	14
2.8.5	Dangers mécaniques	14
3	Caractéristiques techniques	15
3.1	Chariot électrique ES40.....	15
3.1.1	Croquis coté ES40	15
3.1.2	Caractéristiques techniques ES40	16
3.1.3	Combinaisons préférées ES40	17
3.1.4	Charges du module ES40	18
3.1.5	Vue d'ensemble moteur ES40	19
3.2	Chariot électrique ES40-HP	20
3.2.1	Croquis coté ES40-HP	20
3.2.2	Caractéristiques techniques ES40-HP	21
3.2.3	Combinaisons préférée ES40-HP	22
3.2.4	Charges du module ES40-HP	23
4	Transport, emballage et stockage.....	24
4.1	Consignes de sécurité pour le transport.....	24
4.2	Contenu de la livraison	24

4.3	Transport	25
4.4	Emballage.....	25
4.5	Stockage.....	25
5	Structure et description	26
5.1	Structure des chariots électriques	26
5.2	Description du produit.....	26
5.3	Accessoires	27
5.3.1	MagSpring.....	27
5.3.2	Système de mesure de déplacement externe pour ES40 et ES40-HP32	
5.3.3	Servo-régulateur.....	34
5.3.4	Régulateur, câbles, prises.....	38
5.3.5	Transformateurs et alimentations électriques	42
6	Installation, montage et réglages	44
6.1	Consignes de sécurité relatives à l'installation et au montage.....	44
6.2	Montage et fixation	45
6.2.1	Orifice de fixation.....	45
6.2.2	Douilles de centrage	46
6.2.3	Couples de serrage.....	47
6.2.4	Fixation ES40 (chariot).....	47
6.2.5	Fixation ES40 (corps de base).....	47
6.2.6	Rotation du connecteur en C (ES40)	48
6.3	Programmation des chariots électriques	49
6.3.1	Consignes de sécurité pour la programmation	49
6.3.2	Programmation.....	49
7	Mise en service.....	50
7.1	Consignes de sécurité relatives à la mise en service	50
7.2	Activités préparatoires à la mise en service	51
7.3	Procédure de mise en service	51
7.4	Réglages et changements.....	52
8	Dépannage.....	53
8.1	Consignes de sécurité relatives au dépannage	53
8.2	Tableau des causes de défaut et des solutions	53
9	Maintenance et entretien.....	54
9.1	Remarques générales	54
9.2	Consignes de sécurité relatives à la maintenance et à l'entretien	54
9.3	Activités et intervalles de maintenance	55
9.3.1	Vue d'ensemble sur les points de maintenance	55
9.3.2	Maintenance approfondie.....	56
9.4	Pièces de rechange et réparations.....	56
10	Mise hors service et élimination des déchets.....	57
10.1	Consignes de sécurité relatives à la mise hors service et à l'élimination... 57	
10.2	Mise hors service.....	57

10.3	Élimination	57
11	Déclaration d'incorporation	58

1 Généralité

1.1 Contenu et finalité des instructions de montage

Les présentes instructions de montage contiennent des informations importantes sur le montage, la mise en service, le fonctionnement et la maintenance du chariot électrique ES40 et ES40-HP permettant de garantir une utilisation sûre et efficace.

L'application systématique des points énumérés dans les instructions de montage a pour objectif d'obtenir les résultats suivants :

- sécurité de fonctionnement permanente du chariot électrique ;
- fonctionnement optimal du chariot électrique ;
- identification et élimination des défauts en temps opportun (réduisant ainsi les coûts d'entretien et de réparation) ;
- prolongation de la durée de vie du chariot électrique.

Les illustrations figurant dans ces instructions de montage ne sont données qu'à titre indicatif et peuvent différer de la réalité.

1.2 Symboles

Les consignes de sécurité figurant dans les instructions de montage sont identifiées par un pictogramme et une mention. Les consignes de sécurité expriment l'ampleur du danger.

DANGER



Danger !

Cet avertissement indique une situation dangereuse imminente qui engendre la mort ou des blessures graves si elle n'est pas évitée.

AVERTISSEMENT



Avertissement !

Cet avertissement indique une situation dangereuse potentielle qui peut engendrer la mort ou des blessures graves si elle n'est pas évitée.

ATTENTION



Attention !

Cet avertissement indique une situation dangereuse potentielle qui peut engendrer des blessures mineures ou légères si elle n'est pas évitée.

REMARQUE

Cet avertissement indique un risque potentiel qui peut engendrer des dégâts matériels ou environnementaux si elle n'est pas évitée.



Cette note contient des conseils et des informations utiles pour une utilisation sûre et correcte du chariot électrique.

Autres symboles d'avertissement :

Les symboles normalisés suivants figurent également, si nécessaire, dans les instructions de montage pour indiquer les différents types de danger.

	Avertissement contre une tension électrique dangereuse.
	Avertissement contre les surfaces chaudes qui peuvent causer des brûlures en cas de contact.
	Avertissement contre les mouvements dangereux pouvant entraîner des blessures aux mains.
	Avertissement contre un champ magnétique.
	Avertissement contre les blessures au dos causées lorsque des charges lourdes sont soulevées.
	Avertissement contre les blessures causées par des pièces projetées.
	Avertissement contre les fortes expositions au bruit.

1.3 Autres indications

La documentation indique les instructions de manipulation, les résultats, les renvois, etc. de la manière suivante.

Icône	Explication
1.	Instruction de manipulation (étape, etc.)
⇒	Résultats des instructions de manipulation
↻	Renvois aux sections
■	Énumération sans ordre

1.4 Documents en vigueur



Une fiche technique d'information de sécurité est jointe à chaque chariot électrique. Toute personne qui effectue des travaux sur et avec le chariot électrique doit lire attentivement cette fiche d'information.

1.5 Garantie

La garantie accordée sur les composants et systèmes de manutention Afag est la suivante :

- 24 mois à compter de la date de mise en service, maximum 27 mois à compter de la date de livraison.
- Les pièces d'usure sont exclues de la garantie (*Le client a droit à un produit sans défaut. Ce droit concerne aussi les accessoires et pièces d'usure qui présentent un défaut. L'usure normale est exclue de la garantie*).

La garantie englobe le remplacement ou la réparation de pièces Afag défectueuses. Toute autre demande de garantie est exclue.

La garantie est annulée dans les cas suivants :

- Utilisation non conforme aux fins prévues.
- Non-respect des consignes des instructions de montage relatives au montage, à la mise en service, à l'utilisation et à la maintenance.
- Montage, mise en service, utilisation ou maintenance non conformes.
- Réparations arbitraires ou modifications structurelles effectuées sans instructions préalables de la part d'Afag Automation AG.
- Élimination du numéro de série du produit.
- Contrôle insuffisant des pièces d'usure.
- Non-respect de la directive CE relatives aux machines, des règlements de prévention des accidents, des directives VDE, ainsi que des remarques relatives à la sécurité et au montage.

1.6 Responsabilité

Les modifications qui ne sont pas décrites dans les présentes instructions de montage ou qui n'ont pas été approuvées par écrit par Afag Automation AG ne peuvent pas être apportées aux chariots électriques.

La société Afag Automation SA ne peut être tenue pour responsable des modifications, du montage, de l'installation, de la mise en service (exploitation), de la maintenance ou de la réparation non conformes.

2 Consignes de sécurité fondamentales

2.1 Généralité

Ce chapitre donne un aperçu de tous les aspects de sécurité importants pour une utilisation sûre et conforme du chariot électrique et la protection optimale du personnel.

Connaître les prescriptions de sécurité fondamentales est la condition à remplir pour utiliser les chariots électriques en toute sécurité et pour en garantir un fonctionnement sans anomalies.

Toute personne chargée du montage, de la mise en service, de l'entretien et de l'utilisation des chariots électriques doit avoir lu et compris le manuel d'utilisation dans son intégralité, en particulier le chapitre « Consignes de sécurité ».

Par ailleurs, les règles et prescriptions relatives à la prévention des accidents (prescriptions allemandes UVV) en vigueur sur le site d'utilisation/dans l'entreprise, doivent être respectées.

ne utilisation incorrecte des chariots électriques peut mettre en danger la vie de l'utilisateur ou de tiers, ou provoquer des dégâts de l'installation ou d'autres biens matériels.



Le non-respect des instructions et des consignes de sécurité figurant dans ce manuel peut engendrer des risques considérables !

2.2 Utilisation conforme

La série de chariots électriques ES est conçue pour le déplacement linéaire sans choc de charges montées de façon permanente dans des environnements **non explosifs** et dans les conditions ambiantes et de fonctionnement définies pour ces modules.

Les chariots électriques ES sont utilisés dans les systèmes d'automatisation.

Les chariots électriques ES sont exclusivement destinés à fonctionner avec des composants LinMot d'origine (contrôleur, câbles ...).

Toute utilisation allant au-delà est considérée comme n'étant pas conforme aux fins pour lesquelles les chariots électriques ont été conçus.

L'utilisation conforme englobe également :



- le respect de toutes les consignes de ces instructions de montage ;
 - le respect des travaux d'inspection et de maintenance, ainsi que des spécifications des fiches techniques ;
 - l'utilisation exclusive de pièces d'origine.
-

2.3 Mauvaise utilisation prévisible

Toute utilisation du chariot électrique dépassant le cadre de l'utilisation conforme est considérée comme mauvaise usage.

Est particulièrement considérée comme mauvaise utilisation :

- l'utilisation en atmosphère explosible.

AVERTISSEMENT

Risque de blessure en cas d'utilisation non conforme aux fins prévues.

L'utilisation non conforme des chariots électrique représente une source de danger pour le personnel.



- N'utilisez les chariots que lorsqu'elles sont en parfait état technique, de manière conforme, dans le respect des consignes de sécurité, en ayant conscience des risques, et en respectant les consignes de montage !
- Il convient en particulier d'éliminer immédiatement les défauts susceptibles de nuire à la sécurité.



Toute utilisation non conforme peut engendrer des risques. L'exploitant de l'installation est le seul responsable des dégâts :

- engendrés par une utilisation non conforme,
- le fabricant du chariot électrique n'assume aucune responsabilité.

2.4 Obligations de l'exploitant et du personnel

2.4.1 Respecter les instructions de montage

La connaissance des consignes de sécurité fondamentales constitue la condition de base pour une manipulation sûre et conforme des chariots.



Ces instructions de montage et en particulier les consignes de sécurité qu'elle contient doivent être respectées par toutes les personnes travaillant sur et avec les chariots électriques.

2.4.2 Obligations de l'exploitant

Outre les consignes de sécurité figurant dans ces instructions, l'exploitant des chariots électriques doit respecter les règlements de sécurité, de prévention des accidents et de protection de l'environnement en vigueur dans le domaine d'application des chariots électriques. L'exploitant s'engage à uniquement laisser travailler sur les chariots les personnes qui :

- disposent des qualifications et l'expérience professionnelles nécessaires ;
- connaissent les règlements de base en matière de sécurité sur le lieu de travail et de prévention des accidents ;
- ont été formées à la manipulation des chariots électriques,
- ont lu et compris ces instructions de montage.

L'exploitant s'engage en outre :

- à contrôler régulièrement le respect des consignes de sécurité et la prise de conscience des risques de la part du personnel conformément aux instructions de montage ;
- à veiller à ce que les instructions de montage soient toujours à portée de main au niveau de l'installation dans laquelle se trouvent les chariots,
- outre les instructions de montage, à respecter et à organiser des formations sur les règles générales et légales, ainsi que sur les autres prescriptions contraignantes en vigueur,
- à fournir et à ordonner le port de l'équipement de protection individuelle nécessaire (p. ex. gants de protection).

2.4.3 Obligations du personnel

Toutes les personnes chargées d'effectuer des travaux sur les chariots électriques s'engagent :

- lire et respecter les présentes instructions de montage et en particulier le chapitre relatif à la sécurité ;
- à respecter les prescriptions en matière de sécurité sur le lieu de travail et de prévention des accidents ;
- à respecter toutes les consignes de sécurité et les avertissements figurant sur les chariots électriques,
- à s'abstenir de toute méthode de travail nuisible à la sécurité.



En outre, le personnel s'engage à porter l'équipement de protection individuelle (☞ chapitre 2.6) prescrit pour l'exécution des activités.

2.5 Exigences en matière de personnel

2.5.1 Qualification du personnel

Les activités décrites dans les instructions de montage impliquent certaines exigences en termes de qualification du personnel.

Un personnel insuffisamment qualifié ne peut pas évaluer les risques liés à la manipulation des chariots électriques et s'expose ou expose d'autres personnes à des risques de blessures graves. Seul du personnel spécialisé et qualifié peut être autorisé à effectuer les opérations décrites sur les chariots électriques.

Les personnes dont la capacité de réaction est limitée en raison de la prise de médicaments ou autres ne peuvent pas interagir avec les chariots électriques.

Les présentes instructions s'adressent au personnel qualifié (installateurs, intégrateurs de systèmes, personnel de maintenance, techniciens), aux électriciens et au personnel d'exploitation. Les qualifications utilisées dans ces instructions pour l'exécution des diverses opérations sont expliquées ci-après.

Les spécialistes :

Grâce à leur formation technique, leur éducation et/ou leur expérience ainsi qu'à leur connaissance des normes et réglementations en vigueur, les spécialistes sont en mesure d'effectuer les opérations nécessaires, et ce faisant d'identifier et d'éviter les risques de façon autonome.

Les électriciens :

Grâce à leur formation technique, leur éducation et/ou leur expérience ainsi qu'à leur connaissance des normes et réglementations en vigueur, les électriciens sont en mesure d'effectuer des travaux sur les installations électriques, et ce faisant d'identifier et d'éviter les risques de façon autonome.

Personnel exploitant (personnel formé) :

Le personnel exploitant est formé de façon adéquate, est qualifié par ses connaissances et son expérience pratique et dispose des instructions nécessaires pour effectuer l'opération requise en toute sécurité.





2.6 Équipement de protection individuelle (EPI)

L'équipement de protection individuelle est conçu pour protéger le personnel des dangers qui pourraient compromettre sa sécurité ou sa santé au travail.

Lors des travaux effectués sur les chariots électriques, le personnel doit porter l'équipement de protection individuelle assigné par l'exploitant dans la mesure où l'activité ou la réglementation l'exige. Le personnel s'engage en outre :

- à utiliser conformément les « équipements de protection individuelle » mis à disposition ;
- à les inspecter régulièrement pour s'assurer qu'ils sont en bon état, et
- à signaler immédiatement tout défaut constaté au niveau de l'EPI à la personne responsable sur le lieu d'utilisation.

Équipements de protection individuelle et leurs symboles correspondants :

	<p><i>Les vêtements (de travail) de protection</i> sont des vêtements de protection fermés et ajustés qui servent à la protection du personnel pendant l'exécution des activités.</p>
	<p><i>Les gants de protection</i> protègent les mains contre les écorchures, les incisions et les brûlures sur les surfaces chaudes.</p>
	<p><i>Les chaussures de sécurité</i> protègent les pieds contre l'écrasement, la chute de pièces et le glissement sur des surfaces glissantes.</p>
	<p><i>Les protections auditives</i> protègent l'ouïe contre les nuisances sonores élevées et préviennent les dommages auditifs.</p>

2.7 Transformations et modifications

Sont interdites toutes les modifications sur les chariots électriques qui ne sont pas décrites dans les présentes instructions de montage ou qui n'ont pas été autorisées par écrit par AFAG Automation SA.

La société AFAG Automation SA ne peut être tenue pour responsable des modifications arbitraires, ou du montage, de l'installation, de la mise en service (exploitation), de la maintenance ou de la réparation non conformes.



N'effectuez aucune modification ou transformation sur les chariots électriques sans l'accord écrit préalable d'AFAG Automation SA.

2.8 Risques fondamentaux / risques résiduels

Sont listés ci-après les risques résiduels qui, malgré une construction sûre et les dispositifs de sécurité techniques prévus, représentent un certain risque résiduel, non manifeste et inévitable résultant de l'utilisation des chariots électriques.

Afin d'éviter les dégâts matériels et les situations dangereuses pour le personnel, les consignes de sécurité de ce chapitre et des autres sections de ce manuel doivent être respectées.

2.8.1 Dangers généraux sur le lieu de travail

Les chariots électriques sont conçus conformément à l'état actuel de la technique et aux règles de sécurité reconnues. Néanmoins, une utilisation incorrecte des chariots électriques peut entraîner des risques :

- pour la vie et l'intégrité physique de l'utilisateur ou de tiers,
- sur les chariots électriques eux-mêmes,
- pour les biens matériels.



Toujours conserver les instructions de montage à portée de main du personnel sur le lieu d'utilisation ! De plus, les dispositions suivantes s'appliquent :

- Respecter les réglementations générales et locales en matière de prévention des accidents et de protection de l'environnement.
 - Respecter la fiche technique d'information de sécurité des chariots électriques.
-

AVERTISSEMENT



Danger en cas d'utilisation dans un environnement inadapté !

Les chariots électriques sont conçus pour être utilisés dans des environnements **non** explosifs.

- Ne **pas** utiliser les chariots électriques dans un environnement potentiellement explosif !
-

ATTENTION



Risque de blessures dues à des mouvements involontaires !

Lors du raccordement des chariots électriques à une commande et à l'air comprimé, il peut y avoir des mouvements imprévisibles pouvant engendrer des blessures corporelles ou des dommages matériels.

- Seul le personnel qualifié est autorisé à travailler avec ou sur les chariots électriques.
 - Lire attentivement les instructions de montage avant toute intervention sur ou avec les chariots électriques.
-

2.8.2 Dangers liés à l'électricité

AVERTISSEMENT



Risque d'électrocution !

Si des travaux sur les composants électriques sont nécessaires, veuillez noter que des travaux non effectués par un professionnel peuvent entraîner des blessures graves ou mortelles.

- Les travaux sur les installations électriques ne peuvent être effectués que par un électricien qualifié ou par des personnes formées sous la direction et la surveillance d'un électricien qualifié, conformément à la réglementation relative à l'électrotechnique.

2.8.3 Dangers dus aux champs magnétiques importants

DANGER



Danger dû aux champs magnétiques !

Les champs magnétiques importants peuvent perturber les appareils électriques, les stimulateurs cardiaques par exemple, ou nuire à leur fonctionnement.

- Les personnes portant un stimulateur cardiaque doivent respecter une distance de sécurité de 50 cm au moins.

2.8.4 Dangers dus aux températures élevées

ATTENTION



Risque de blessures dues à des surfaces chaudes !

Pendant le fonctionnement continu du module chariot, la surface chauffe.

- Avant de toucher des surfaces chaudes sans gants de protection, s'assurer qu'elles ont refroidi à la température ambiante.

2.8.5 Dangers mécaniques

ATTENTION



Risque de blessures (écrasement) engendrées par des pièces mobiles !

Les membres du corps peuvent être écrasés par des pièces mobiles !

- Les travaux sur et avec les chariots électriques ne doivent être effectués que par du personnel qualifié.
- Ne jamais insérer la main dans l'installation en fonctionnement normal !

3 Caractéristiques techniques

3.1 Chariot électrique ES40

3.1.1 Croquis coté ES40

Type	ES40-100-SL	ES40-100	ES40-200	ES40-300	ES40-400	ES40-500
A	1 x 60 mm	2 x 60 mm	2 x 60 mm	2 x 60 mm	2 x 60 mm	3 x 60 mm
B	245 mm	445 mm	545 mm	645 mm	745 mm	904 mm
C	444.5 mm	451.5 mm	551.5 mm	651.5 mm	751.5 mm	910.5 mm
D	2 x 60 mm	6 x 60 mm	7 x 60 mm	9 x 60 mm	11 x 60 mm	13 x 60 mm

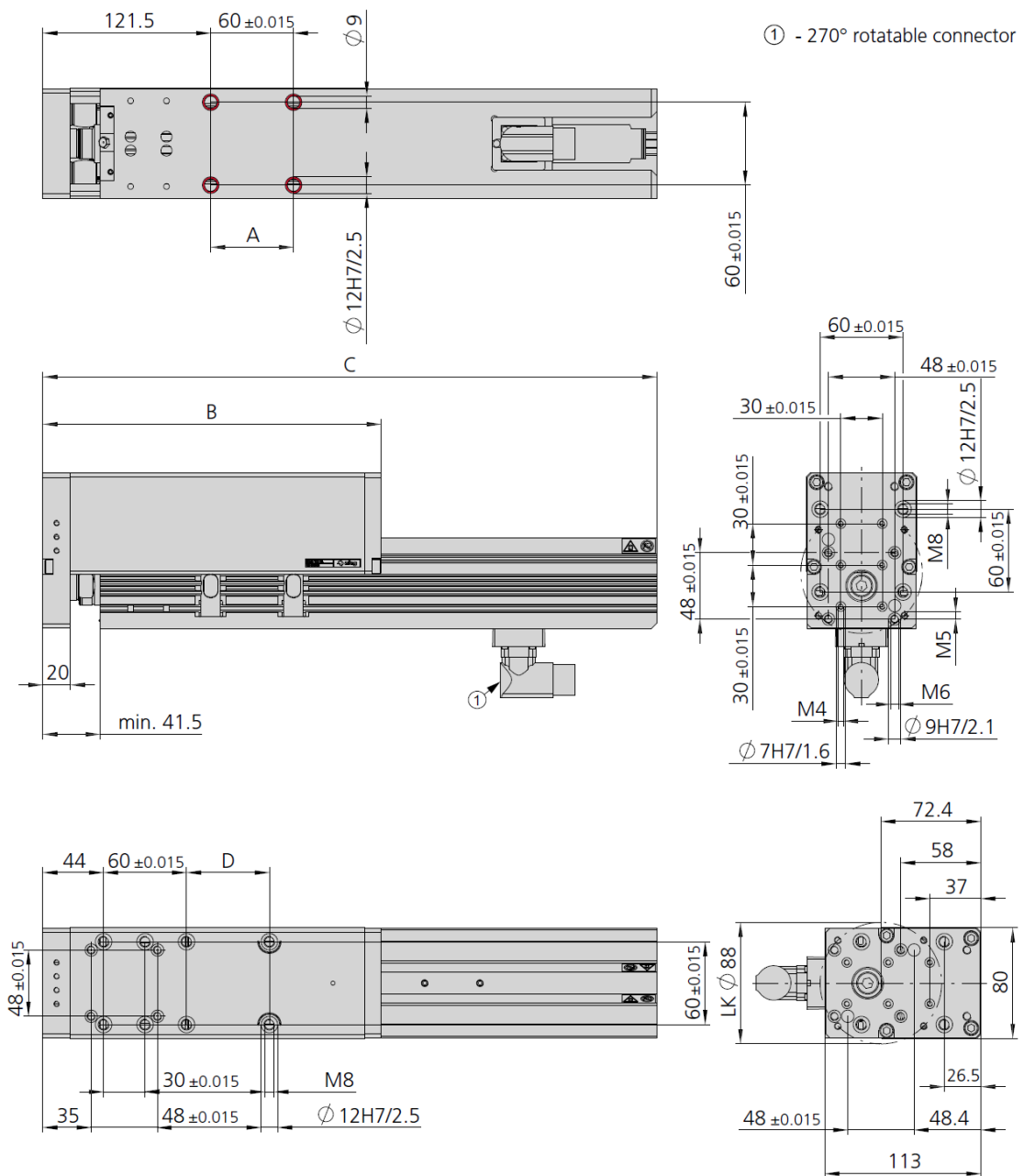


Fig. 1 Croquis coté du chariot électrique ES40

3.1.2 Caractéristiques techniques ES40

ES40	
Attachment grid	60 x 60 mm
Attachment thread	M8
Operating temperature	0 - 50 °C
Storage temperature	0 - 50 °C
Humidity	< 90 %

Type	ES40-100-SL	ES40-100	ES40-200	ES40-300	ES40-400	ES40-500
Order number	50465218	50465219	50465220	50465221	50465222	50465223
Stroke H	100 mm	100 mm	200 mm	300 mm	400 mm	500 mm
Net weight	8.23 kg	10.08 kg	11.65 kg	13.35 kg	14.91 kg	17.11 kg
Moving weight	3.84 kg	5.33 kg	6.48 kg	7.67 kg	8.91 kg	10.5 kg
Max. speed	2 m/s	2 m/s	2 m/s	2 m/s	2 m/s	1.8 m/s
Nominal voltage	72 VDC	72 VDC	72 VDC	72 VDC	72 VDC	72 VDC
Drive	Linear motor, electric					
Protection type	IP 30	IP 30	IP 30	IP 30	IP 30	IP 30
Peak force Fx	550 N	550 N	550 N	550 N	550 N	550 N
Constant force Fx	145 N	145 N	145 N	145 N	145 N	145 N
Force constant	22 N/A	22 N/A	22 N/A	22 N/A	22 N/A	22 N/A
Repeat accuracy	+/- 0.05 mm	+/- 0.05 mm	+/- 0.05 mm	+/- 0.05 mm	+/- 0.05 mm	+/- 0.05 mm
- with external position measuring system	+/- 0.02 mm	+/- 0.02 mm	+/- 0.02 mm	+/- 0.02 mm	+/- 0.02 mm	+/- 0.02 mm
Mounting position	✦	✦	✦	✦	✦	✦

Note: For vertical installation, a weight compensation via MagSpring or pneumatic weight balancing is required. If the weight compensation is not carried out, the slide will fall below when in a deenergised state. Furthermore, the operation time from the operation time diagram cannot be achieved.
Cleanroom class ISO 14644-1, class ISO 7

Included in the delivery
(Catalogue HT accessories)

- 2x Centering bushing Ø12x4.8
- 4x Mounting screw M8x25

Accessories

(Product-specific accessories)

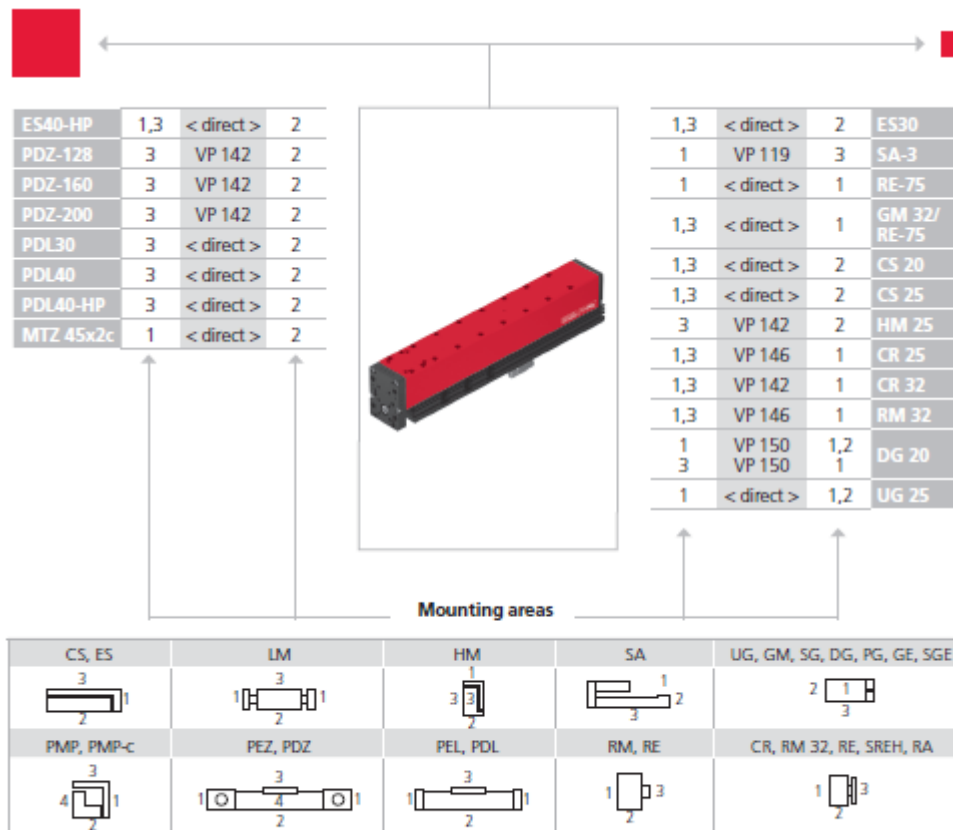
- MagSpring side/front
- External position measuring system ES40 (Catalogue HT accessories)
 - Motor cable-M17
 - Controller C1xxx-1S
 - Plug kit for C1xxx-1S
 - USB-RS232 Converter for controllers
 - Power supply T01-72/1500 Multi, 3-phase
 - Double module support centric MTZ 45x2c

Alternative accessories

(Catalogue HT accessories)

- Additional motor cables
- Additional controllers
- Additional power supplies

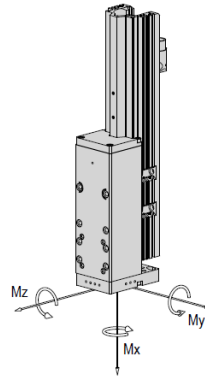
3.1.3 Combinaisons préférées ES40



Note that there might be different mounting positions from one module to another. The required connection elements and the range of support columns are depicted in the catalogue HT accessories.

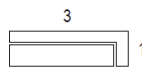
3.1.4 Charges du module ES40

Type	ES40-100-SL	ES40-100	ES40-200	ES40-300	ES40-400	ES40-500
Max. dynamic torque Mx	35 Nm	45 Nm	45 Nm	45 Nm	45 Nm	45 Nm
Max. dynamic torque My	80 Nm	180 Nm	180 Nm	180 Nm	180 Nm	200 Nm
Max. dynamic torque Mz	80 Nm	180 Nm	180 Nm	180 Nm	180 Nm	200 Nm

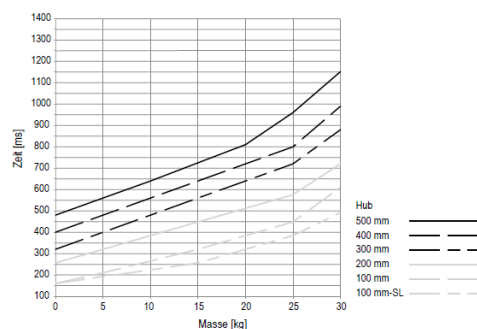


Maximum payload/type	ES40-100-SL	ES40-100	ES40-200	ES40-300	ES40-400	ES40-500
Installation position (horizontal) for mounting side 1/3	25 kg	30 kg	30 kg	30 kg	30 kg	30 kg
Installation position (vertical) for mounting side 1/3	8 kg	6 kg	5 kg	4 kg		

Assembly sides module mounting horizontal:



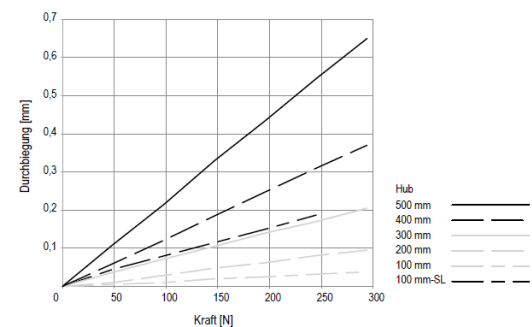
vertical:


Diagrams ES40
Operation time ES40


Die Fahrzeiten wurden unter den nachfolgenden Bedingungen gemessen:

- horizontal
- Umgebungstemperatur 20 °C
- Servoregler C1150-1S-PN
- Motorspannung 72 VDC
- Motorkabel-M17-8m-0-1-1

The times refer to break times of 200 ms.

Deflection ES40


3.1.5 Vue d'ensemble moteur ES40

Modules	Course	Moteur	Stator	Stator No. ordre	Rotor	Rotor No. ordre
ES40-100-SL	100	P01-48x240F/90x240-C	PS01-48x240F	50467386	PL01-28x410/330	50467392
ES40-100	100	P01-48x240F/90x240-C	PS01-48x240F	50467386	PL01-28x410/330	50467392
ES40-200	200	P01-48x240F/180x330-C	PS01-48x240F	50467386	PL01-28x500/420	50467396
ES40-300	300	P01-48x240F/300x450-C	PS01-48x240F	50467386	PL01-28x620/540	50467397
ES40-400	400	P01-48x240F/390x540-C	PS01-48x240F	50467386	PL01-28x710/630	50467398
ES40-500	500	P01-48x240F/480x630-C	PS01-48x240F	50467386	PL01-28x800/720	50467399
ES40-100-SL-HP	100	P01-48x360F/60x210-C	PS01-48x360F	50467389	PL01-28x500/420	50467396
ES40-100-HP	100	P01-48x360F/60x210-C	PS01-48x360F	50467389	PL01-28x500/420	50467396
ES40-200-HP	200	P01-48x360F/180x330-C	PS01-48x360F	50467389	PL01-28x620/540	50467397
ES40-300-HP	300	P01-48x360F/270x420-C	PS01-48x360F	50467389	PL01-28x710/630	50467398
ES40-400-HP	400	P01-48x360F/360x510-C	PS01-48x360F	50467389	PL01-28x800/720	50467399

3.2 Chariot électrique ES40-HP

3.2.1 Croquis coté ES40-HP

Type	ES40-100-HP-SL	ES40-100-HP	ES40-200-HP	ES40-300-HP	ES40-400-HP	ES40-500-HP
A	1 x 60 mm	2 x 60 mm	2 x 60 mm	2 x 60 mm	2 x 60 mm	3 x 60 mm
B	245 mm	445 mm	545 mm	645 mm	745 mm	1024 mm
C	534.5 mm	534.5 mm	654.5 mm	744.5 mm	834.5 mm	1031.5 mm
D	2 x 60 mm	6 x 60 mm	7 x 60 mm	9 x 60 mm	11 x 60 mm	15 x 60 mm

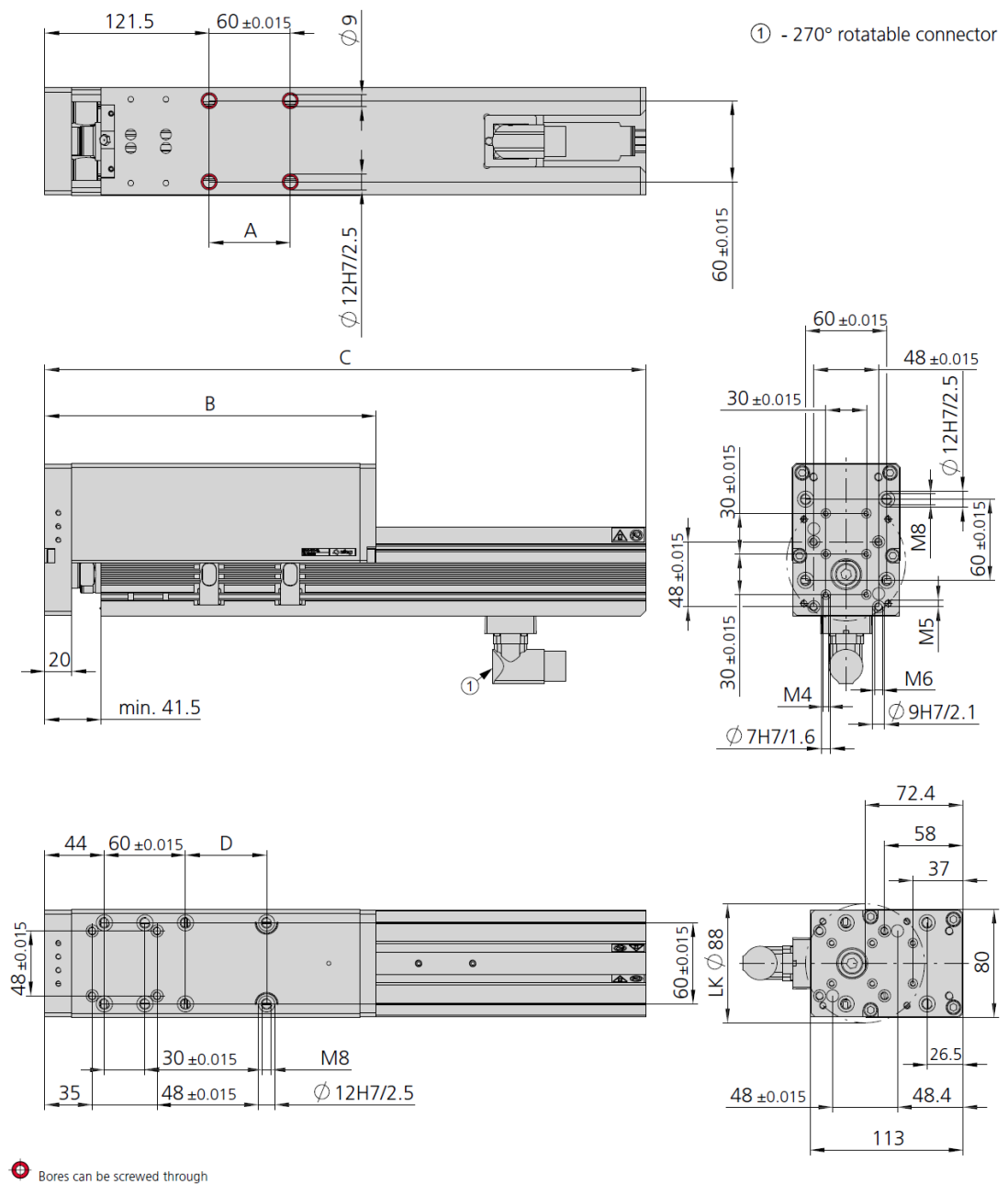








Fig. 2 Croquis coté du chariot électrique ES40-HP

Caractéristiques techniques

3.2.2 Caractéristiques techniques ES40-HP

ES40-HP	
Attachment grid	60 x 60 mm
Attachment thread	M8
Operating temperature	0 - 50 °C
Storage temperature	0 - 50 °C
Humidity	< 90 %

Type	ES40-100-HP-SL	ES40-100-HP	ES40-200-HP	ES40-300-HP	ES40-400-HP	ES40-500-HP
Order number	50465225	50465226	50465227	50465228	50465229	50465230
Stroke H	100 mm	100 mm	200 mm	300 mm	400 mm	500 mm
Net weight	10.08 kg	11.9 kg	13.7 kg	15.21 kg	16.73 kg	18.91 kg
Moving weight	4.27 kg	5.75 kg	7.04 kg	8.18 kg	9.34 kg	11.06 kg
Max. speed	2 m/s	2 m/s	1.8 m/s	1.8 m/s	1.8 m/s	1.7 m/s
Nominal voltage	72 VDC	72 VDC	72 VDC	72 VDC	72 VDC	72 VDC
Drive	Linear motor, electric					
Protection type	IP 30	IP 30	IP 30	IP 30	IP 30	IP 30
Peak force Fx	1024 N	1024 N	1024 N	1024 N	1024 N	1024 N
Constant force Fx	203 N	203 N	203 N	203 N	203 N	203 N
Force constant	32 N/A	32 N/A	32 N/A	32 N/A	32 N/A	32 N/A
Repeat accuracy	+/- 0.05 mm	+/- 0.05 mm	+/- 0.05 mm	+/- 0.05 mm	+/- 0.05 mm	+/- 0.05 mm
- with external position measuring system	+/- 0.02 mm	+/- 0.02 mm	+/- 0.02 mm	+/- 0.02 mm	+/- 0.02 mm	+/- 0.02 mm
Mounting position						

Note: For vertical installation, a weight compensation via MagSpring or pneumatic weight balancing is required. If the weight compensation is not carried out, the slide will fall below when in a deenergised state. Furthermore, the operation time from the operation time diagram cannot be achieved.
Cleanroom class ISO 14644-1, class ISO 7

Included in the delivery (Catalogue HT accessories)

- 2x Centering bushing Ø12x4.8
- 4x Mounting screw M8x25

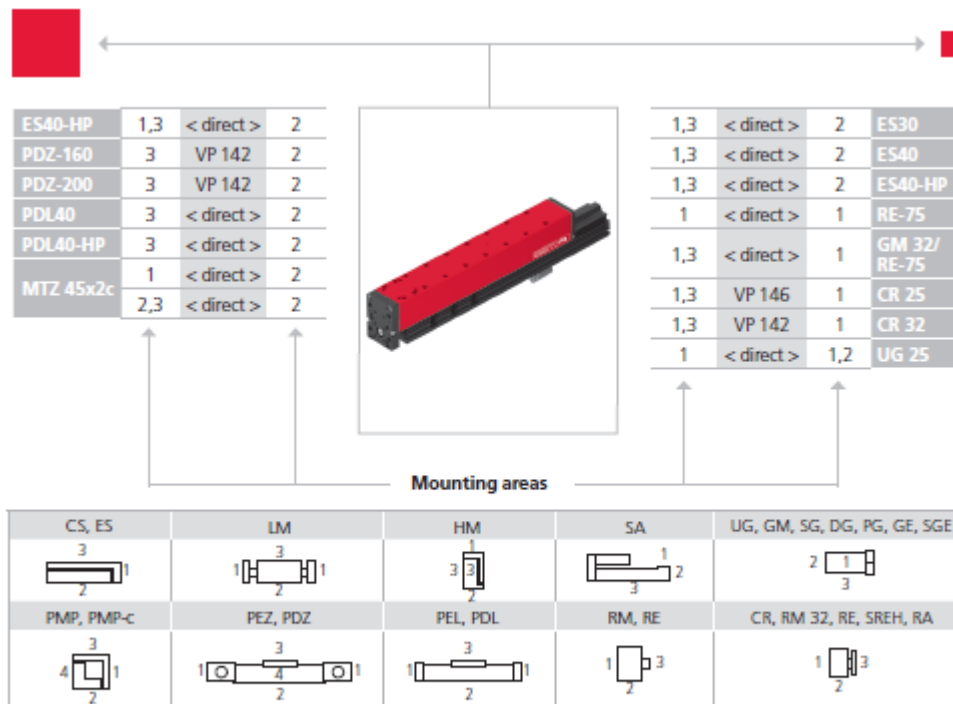
Accessories (Product-specific accessories)

- MagSpring side/front
- External position measuring system ES40
(Catalogue HT accessories)
 - Motor cable-M17
 - Controller C1xxx-1S
 - Plug kit for C1xxx-1S
 - USB-RS232 Converter for controllers
 - Power supply T01-72/1500 Multi, 3-phase
 - Double module support centric MTZ 45x2c

Alternative accessories (Catalogue HT accessories)

- Additional motor cables
- Additional controllers
- Additional power supplies

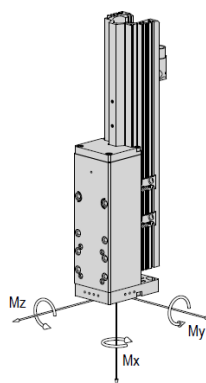
3.2.3 Combinaisons préférée ES40-HP



Note that there might be different mounting positions from one module to another one. The required connection elements and the range of support columns are depicted in the catalogue HT accessories.

3.2.4 Charges du module ES40-HP

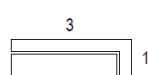
Type	ES40-100-HP-SL	ES40-100-HP	ES40-200-HP	ES40-300-HP	ES40-400-HP	ES40-500-HP
Max. dynamic torque Mx	40 Nm	45 Nm	45 Nm	45 Nm	45 Nm	45 Nm
Max. dynamic torque My	80 Nm	180 Nm	180 Nm	180 Nm	180 Nm	200 Nm
Max. dynamic torque Mz	80 Nm	180 Nm	180 Nm	180 Nm	180 Nm	200 Nm



Maximum payload/type	ES40-100-HP-SL	ES40-100-HP	ES40-200-HP	ES40-300-HP	ES40-400-HP	ES40-500-HP
Installation position (horizontal) for mounting side 1/3	25 kg	30 kg	30 kg	30 kg	30 kg	30 kg
Installation position (vertical) for mounting side 1/3	7 kg	6 kg	4 kg	3 kg		

Assembly sides module mounting

horizontal:

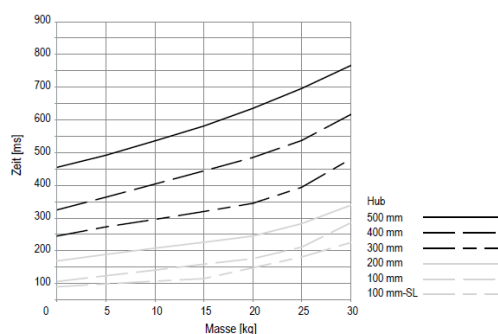


vertical:



Diagrams ES40-HP

Operation time ES40-HP

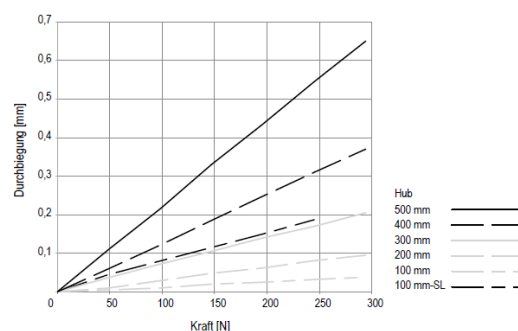


Die Fahrzeiten wurden unter den nachfolgenden Bedingungen gemessen:

- horizontal
- Umgebungstemperatur 20 °C
- Servoregler **E1250-1S-PN (32A)**
- Motorspannung 72 VDC
- Motorkabel-M17-8m-0-1-1

The times refer to break times of 200 ms.

Deflection ES40-HP



4 Transport, emballage et stockage

4.1 Consignes de sécurité pour le transport




ATTENTION

Risque de blessure lors de l'emballage et déballage des chariots électriques !

Une manipulation du chariot électrique sans précautions peut provoquer un écrasement des doigts car le chariot électrique peut effectuer des mouvements de va-et-vient lorsqu'il n'est pas fixé.

- Prudence au moment d'emballer et de déballer les chariots électriques.



Les consignes de sécurité du  chapitre 2 « Consignes de sécurité fondamentales » de ces instructions de montage doivent également être respectées.

4.2 Contenu de la livraison



A chaque module est jointe une fiche d'informations techniques de sécurité. Cette fiche d'information doit être lue par toute personne qui intervient sur les chariots électriques !



Fig. 3 Étendue de la fourniture chariots électriques ES40

Pce	ES40
1 x	Module ES40
2 x	Douille de centrage \varnothing 12x4.8 mm
2 x	Vis de montage M8x25 mm
1 x	Instructions de montage

4.3 Transport



Aucune garantie ne pourra être accordée pour les dommages causés par un transport non conforme de la part du client.



Les valeurs suivantes doivent être respectées pour le transport et le stockage:

- Température de stockage : 0-50 °C
 - Humidité relative : < 90 %, sans condensation
-

4.4 Emballage

Les chariots électriques sont transportés dans l'emballage de transport de la Société AFAG Automation AG. Si l'on n'utilise pas d'emballage de la Société Afag Automation AG, le chariot électrique doit être emballé à l'abri des chocs et de la poussière.

REMARQUE

Danger pour l'environnement dû à l'élimination non conforme de l'emballage !

L'élimination non conforme des matériaux d'emballage peut entraîner des risques pour l'environnement.

- Éliminer les matériaux d'emballage dans le respect de l'environnement et des réglementations locales.
-

4.5 Stockage

En cas de stockage prolongé des chariots électriques, respecter les points suivants :

- Stocker les chariots électriques dans l'emballage de transport.
- Ne pas stocker les chariots électriques à l'extérieur et ne pas les exposer aux intempéries.
- Le local de stockage doit être sec et exempt de poussière.
- Température ambiante du local de stockage : 0-50 °C.
- Humidité relative : < 90 %, sans condensation.
- Nettoyer les chariots électriques et protéger les pièces métalliques nues de la corrosion avec un produit approprié.
- Protéger les chariots électriques de la saleté et de la poussière.

5 Structure et description

5.1 Structure des chariots électriques



Fig. 4 Structure du chariot électrique (exemple ES40)

1. Corps de base
2. Chariot

5.2 Description du produit

Les chariots électriques sont conçus selon l'état de la technique et les règles de sécurité reconnues. Les chariots sont utilisés dans les systèmes d'automatisation et servent uniquement à assurer le mouvement de pièces/charges montées en permanence.

Les chariots électriques sont conçus pour être utilisés dans des environnements **non** explosifs.

Les chariots électriques ES ont été conçus pour fonctionner avec des composants LinMot d'origine (servo-régulateurs, câbles, etc.). Toute autre utilisation est considérée comme inappropriée.

Les chariots électriques sont disponibles dans les versions suivantes :

Modules	Course	Nombre chariots	Numéro d'ordre
ES40-100-SL	100 mm	2	50465218
ES40-100	100 mm	4	50465219
ES40-200	200 mm	4	50465220
ES40-300	300 mm	4	50465221
ES40-400	400 mm	4	50465222
ES40-500	500 mm	4	50465223
ES40-100-HP-SL	100 mm	2	50465225
ES40-100-HP	100 mm	4	50465226
ES40-200-HP	200 mm	4	50465227
ES40-300-HP	300 mm	4	50465228
ES40-400-HP	400 mm	4	50465229
ES40-500-HP	500 mm	4	50465230

5.3 Accessoires

5.3.1 MagSpring

Le MagSpring est un composant passif qui, sur la base d'aimants permanents, fournit une force constante sur une plage de courses donnée.

On compense ainsi la masse de la charge sur axes montés verticalement (compensation de poids en position de montage verticale). De plus, on empêche ainsi la chute de la périphérie et de la pièce lorsque le chariot électrique est à l'état sans courant.

Le MagSpring est proposé avec support convenant pour les chariots électriques ES40. Celui-ci peut être monté sur le côté, à gauche, à droite ou à l'avant de l'axe.



Fig. 5 Vue d'ensemble de MagSpring

Mode de fonctionnement :

Le mode de fonctionnement repose sur la force d'attraction d'aimants permanents. Une alimentation en énergie (électricité, air comprimé, etc.) n'est par conséquent pas nécessaire, ce qui fait que des applications importantes sur le plan de la technique de sécurité sont possibles.

L'exécution spéciale des composants conducteurs de flux, et des aimants, fait que les relations fortement non linéaires entre force et déplacement de montages aimant-fer sont converties en une courbe de forces constante.

En fonction de la classe de puissance des MagSpring, les aimants permanents se trouvent soit dans le stator, soit dans le rotor, ou dans les deux composants.

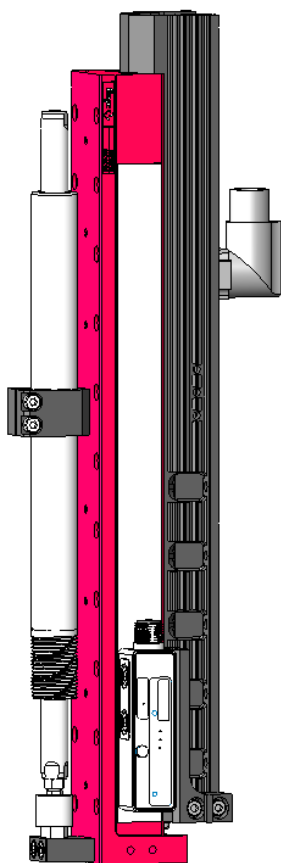
La mise en place du rotor s'effectue par l'intermédiaire d'une glissière intégrée, ce qui fait que les MagSpring peuvent être utilisés, constructivement, d'une façon comparable aux ressorts à gaz.

En position de montage verticale, les moteurs linéaires et autres entraînements directs doivent appliquer en permanence une force constante afin de s'opposer à la force pondérale. Avec un MagSpring monté parallèlement au moteur linéaire, la force pondérale peut être passivement compensée. Le moteur linéaire n'est plus utilisé que pour le mode positionnement en propre ou pour l'application des forces dynamiques, et son dimensionnement peut.

Positions de montage pour le MagSpring :

Le filetage du stator et l'extrémité du rotor, avec quatre surfaces clés, sont tournés vers le bas.

En position de montage normale, la cote SP = 35 se règle par blocage du stator MagSpring, le chariot étant entièrement rentré. Cette cote (SP = 35) est la même pour toutes les tailles de MagSpring.



Montage latéral du MagSpring

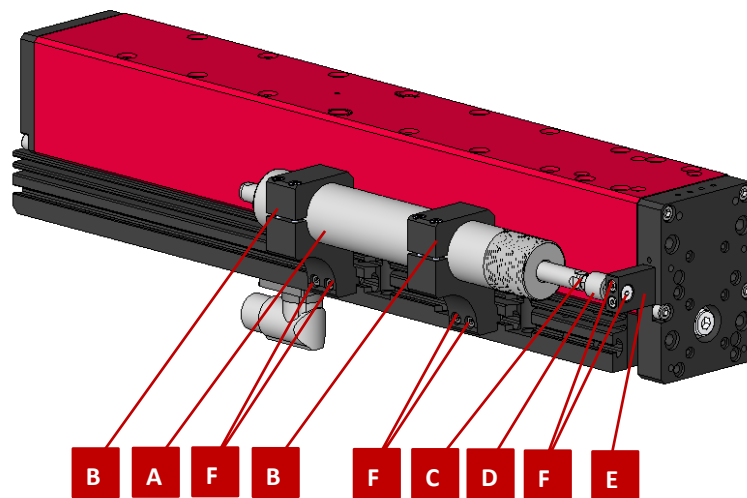


Fig. 6 Fixation latérale MagSpring

Le MagSpring pour montage latéral est fourni en kit qui comprend les composants suivants :

- | | |
|-----------------------------|---------------------------|
| A Stator et rotor MagSpring | D Élément de compensation |
| B Support | E Bride |
| C Écrou hexagonal | F Matériel de fixation |

Montage frontal du MagSpring

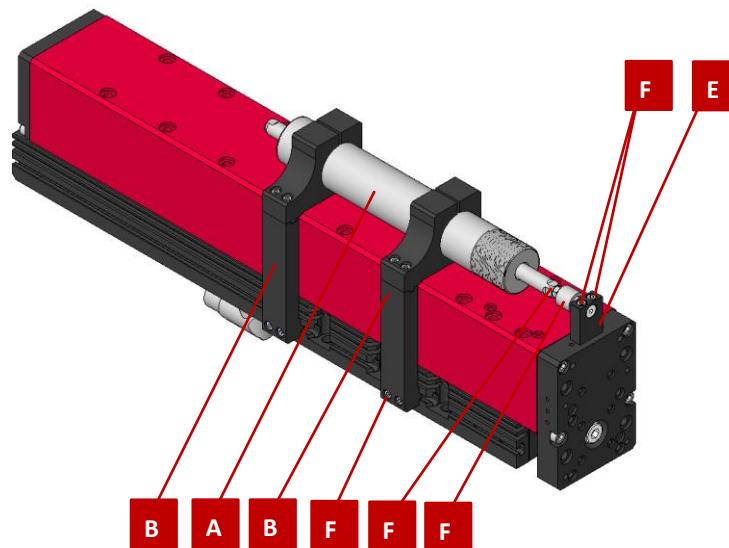
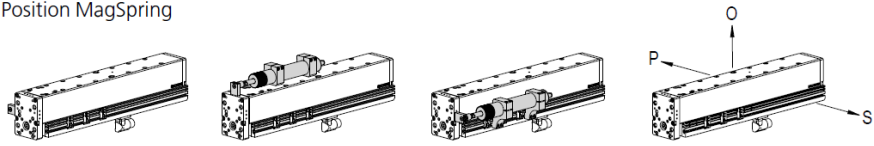
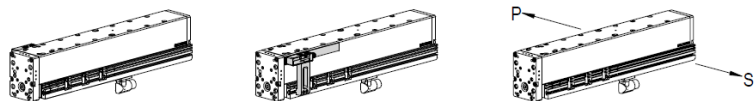


Fig. 7 Fixation frontal MagSpring

Le MagSpring pour montage frontal est fourni en kit qui comprend les composants suivants :

- | | |
|-----------------------------|---------------------------|
| A Stator et rotor MagSpring | D Élément de compensation |
| B Support | E Bride |
| C Écrou hexagonal | F Matériel de fixation |

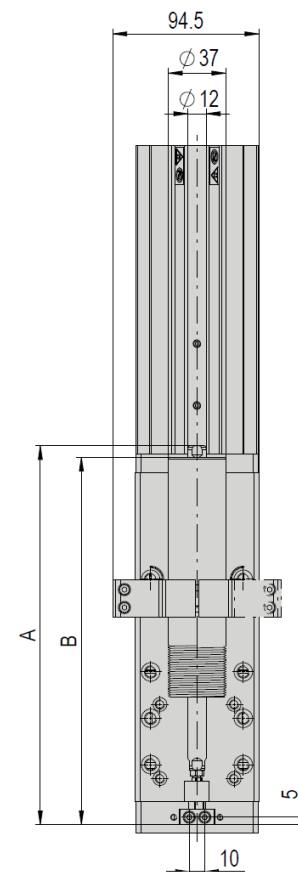
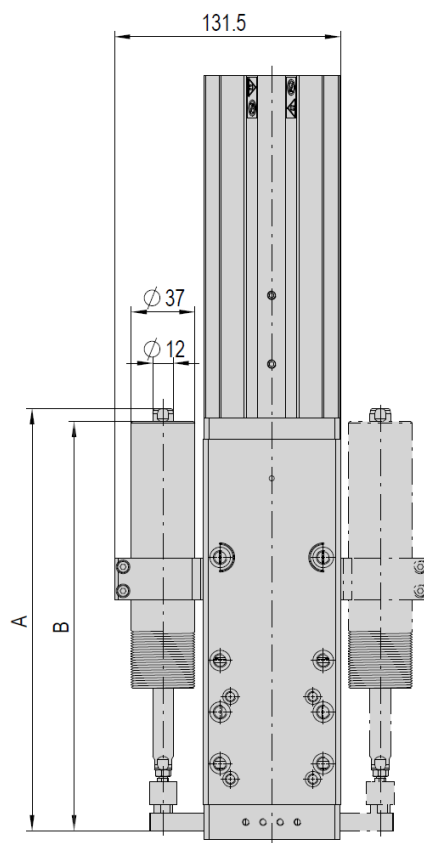
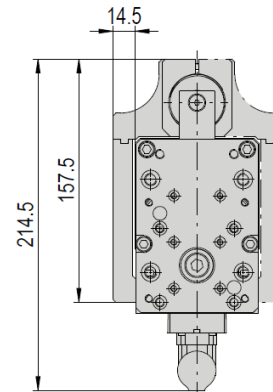
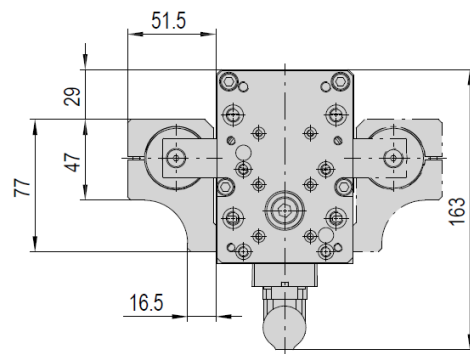
Vue MagSpring ES40 et ES40-HP

Electro slide	ES40	xxxxxxx	xxxxxxx		xxxxxxx	x	x
	ES40-100-SL	50465218	MagSpring side (s)	MagSpring front (v)	External position measuring system	Position MagSpring	Position external position measuring system
	ES40-100	50465219					
	ES40-200	50465220					
	ES40-300	50465221					
	ES40-400	50465222					
	ES40-500	50465223					
MagSpring for ES40-100	MagSpring ES40 s/v 40N						
	MagSpring ES40 s/v 50N		50470227	50470230			
	MagSpring ES40 s/v 60N		50470228	50470231			
MagSpring for ES40-200	MagSpring ES40 s/v 40N		50470232	50470235			
	MagSpring ES40 s/v 50N		50470233	50470236			
	MagSpring ES40 s/v 60N		50470234	50470237			
MagSpring for ES40-300	MagSpring ES40 s/v 40N		50470238	50470241			
	MagSpring ES40 s/v 50N		50470239	50470242			
	MagSpring ES40 s/v 60N		50470240	50470243			
	Without MagSpring				X		
External position measuring system	External position measuring system ES40 100mm				50470244		
	External position measuring system ES40 200mm				50470245		
	External position measuring system ES40 300mm				50470246		
	External position measuring system ES40 400mm				50470247		
	External position measuring system ES40 500mm				50470248		
	Without external position measuring system					X	
Mounting	Position MagSpring					P O S	
	Position external position measuring system					P S	

Données techniques MagSpring ES40 40N-60N

MagSpring side	ES40-100/-SL/-HP	ES40-200/-HP	ES40-300/-HP
A	245.5 mm	325.5 mm	405.5 mm
B	238 mm	300.5 mm	363 mm

MagSpring front	ES40-100/-SL/-HP	ES40-200/-HP	ES40-300/-HP
A	245.5 mm	325.5 mm	405.5 mm
B	238 mm	300.5 mm	363 mm



Structure et description

Magspring ES40-100	side			front		
Order number	50470226	50470227	50470228	50470229	50470230	50470231
Stroke H	100 mm	100 mm	100 mm	100 mm	100 mm	100 mm
Net weight	1.205 kg	1.205 kg	1.205 kg	1.295 kg	1.295 kg	1.295 kg
Permanent force	40 N	50 N	60 N	40 N	50 N	60 N

Magspring ES40-200	side			front		
Order number	50470232	50470233	50470234	50470235	50470236	50470237
Stroke H	200 mm	200 mm	200 mm	200 mm	200 mm	200 mm
Net weight	1.842 kg	1.842 kg	1.842 kg	2.02 kg	2.02 kg	2.02 kg
Permanent force	40 N	50 N	60 N	40 N	50 N	60 N

Magspring ES40-300	side			front		
Order number	50470238	50470239	50470240	50470241	50470242	50470243
Stroke H	275 mm	275 mm	275 mm	275 mm	275 mm	275 mm
Net weight	2.382 kg	2.382 kg	2.382 kg	2.56 kg	2.56 kg	2.56 kg
Permanent force	40 N	50 N	60 N	40 N	50 N	60 N

5.3.2 Système de mesure de déplacement externe pour ES40 et ES40-HP

Le système de mesure de déplacement sans contact, sur la base d'un aimant, avec électronique d'évaluation intégrée, s'utilise partout où l'on ne peut pas référencer les axes de façon sûre. On obtient de plus une grande précision de positionnement et un comportement dynamique silencieux.

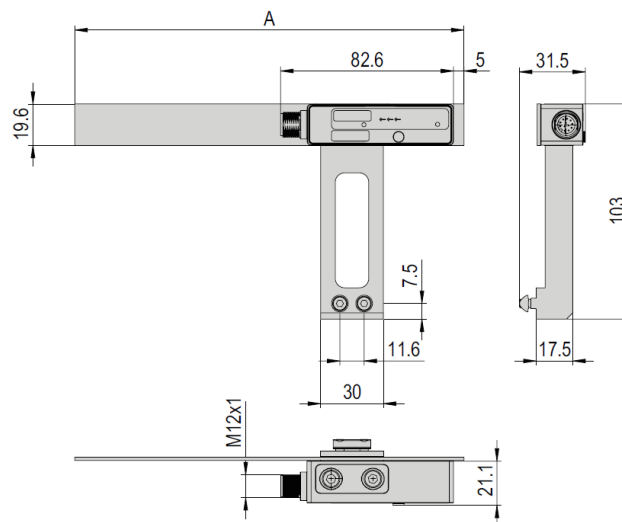
Ce système est composé d'un capteur et d'une bande sur laquelle sont enregistrées des informations magnétiques. Les deux composants sont reliés solidairement au module.

Avec le système de mesure interne du moteur, on obtient une précision reproductible de $\pm 0,05$ mm et un écart de la précision absolue compris entre 0,1% et 0,4% (en fonction de l'unité d'entraînement). Si ceci n'est pas suffisant, nous conseillons un système de mesure de déplacement externe. Les avantages :

- Un référencement n'est pas nécessaire
- Grande précision de reproductibilité et précision absolue
- Comportement au déplacement dynamique et silencieux
- Minimisation des bruits de régulation

Système de mesure de déplacement externe ES40 et ES40-HP

External position measuring system ES40/-HP/-SL	100	200	300	400	500
Order number	50470244	50470245	50470246	50470247	50470248
Net weight	0.172 kg	0.185 kg	0.197 kg	0.21 kg	0.222 kg
Repeat accuracy	+/- 0.02 mm	+/- 0.02 mm	+/- 0.02 mm	+/- 0.02 mm	+/- 0.02 mm
A	186 mm	286 mm	386 mm	486 mm	586 mm



Réglage du système de mesure de déplacement externe

Distance entre capteur et bande.

Le capteur se monte parallèlement à la bande, à l'aide d'une jauge d'épaisseur. Vous trouverez la valeur dans le tableau ci-dessous.

Type de capteur	Distance min. [mm]	Distance max. [mm]	Distance conseillée [mm]
1MSA501	0.2	1.3	0.5

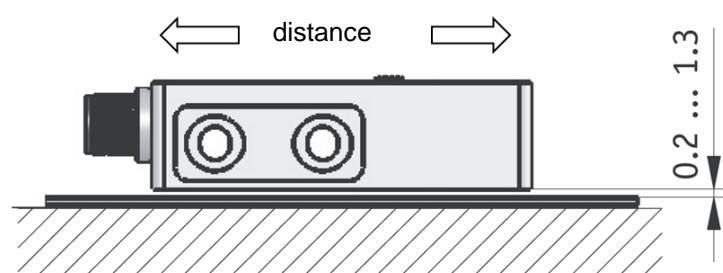


Fig. 8 Système externe de mesure de la position (exemple d'illustration)

5.3.3 Servo-régulateur

Modules	SE-24	SE-Power 1kVA	SE-Power 3kVA	SE-Power 6kVA	C11xx	C12xx	E12xx	E14xx	Third party con- trollers
Catalogue HT linear									
ES12					Standard	Alternative			
ES20					Standard	Alternative			
ES30					Standard	Alternative			
ES40/-HP					Standard	Alternative			
SA-1/-FL		Standard			Alternative	Alternative			
SA-3/-FL		Standard			Alternative	Alternative			
SA-6/-FL		Standard			Alternative	Alternative			
PEZ-52		Standard			Alternative	Alternative			
PEZ-65		Standard			Alternative	Alternative			
PEZ-80		Alternative	Standard		Alternative	Alternative			
PEZ-100		Alternative	Standard	Alternative	Alternative	Alternative			
PDZ-128		Standard	Alternative		Alternative	Alternative			
PDZ-160		Alternative	Standard	Alternative	Alternative	Alternative			
PDZ-200		Alternative	Standard	Alternative	Alternative	Alternative			
PEL20/-SL					Standard	Alternative			
PDL30					Standard	Alternative			
PDL40/-HP					Standard	Alternative			
Catalogue HT gripping & turning									
RE-50		Standard			Alternative	Alternative			
RE-50 18-100V	Alternative	Standard			Standard	Alternative			
RE-75		Standard			Alternative	Alternative			
RE-75 18-100V A		Standard			Standard	Alternative			
SE20					Standard	Alternative			
SE30					Standard	Alternative			
RA-40					Standard	Alternative			
SG-50	Standard				Alternative	Alternative			
SG-50-ABq					Standard	Alternative			

The servo controllers (except the third party controllers) are servo position controllers that are specifically tailored to all Afag modules and axes. They provide you, the user, with extremely short commissioning times and simple, practical handling. The effort required for system integration is reduced to a minimum because all modules and axes are parametrised ex works, and processed to ensure optimal operation.

Note: In order to be connected to third party controllers, all cables are also available with open ends. If you have any questions, please contact your sales partner.



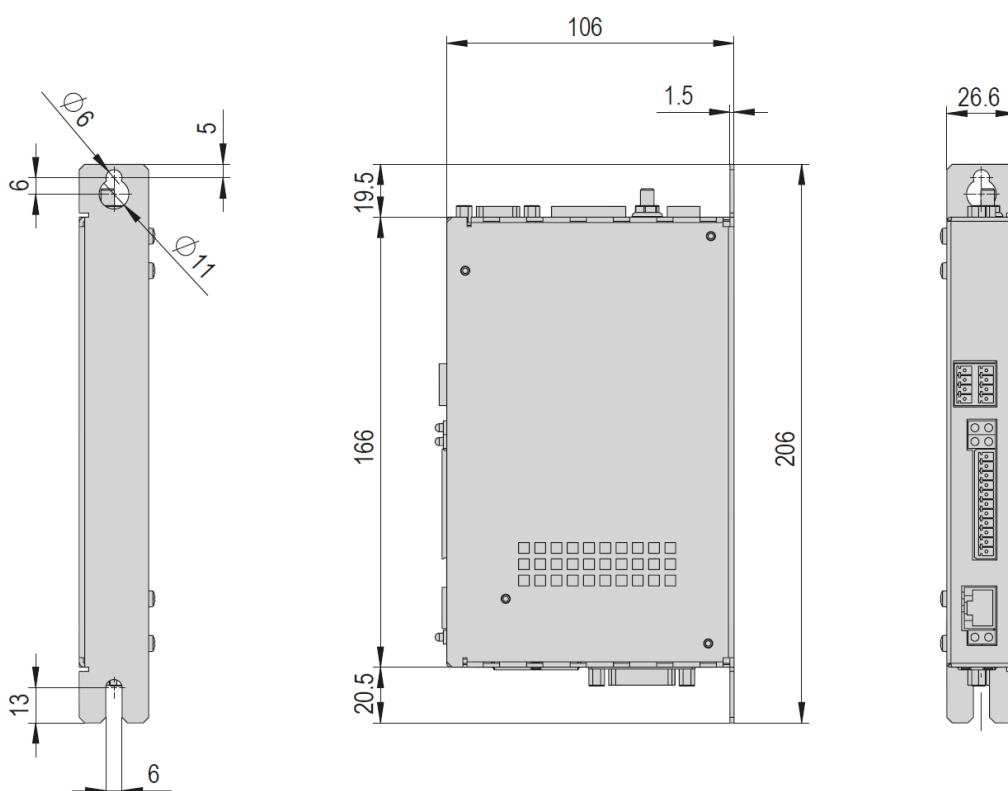
Fig. 9 Vue d'ensemble des servo-régulateurs

Caractéristiques techniques

Régulateur C11xx

C11xx			
Operating temperature	0 - 40 °C		
Bearing temperature	-25 - 70 °C		
Humidity	< 90 %		

Type	C1100 CanOpen STO	C1150 EtherCat STO	C1150 Profinet PN STO
Order number	50419402	50419403	50419404
Net weight	0.7 kg	0.7 kg	0.7 kg
Dimensions W x H x D	26.6x206x106 mm	26.6x206x106 mm	26.6x206x106 mm
Nominal output current	25 A	25 A	25 A
Supply voltage	24 - 72 VDC	24 - 72 VDC	24 - 72VDC
Control voltage	24 VDC	24 VDC	24 VDC
Protection type	IP 20	IP 20	IP 20
Intermediate circuit voltage	24 - 80 VDC	24 - 80 VDC	24 - 80 VDC
Programming interface	RS 232	RS 232	RS 232



Included in the delivery

- 1x Plug kit for C1xxx-1S

Accessories

- Power supply S01-72/500, 1-phase
- Motor plug for controller C1x00
- USB-RS232 Converter for controllers

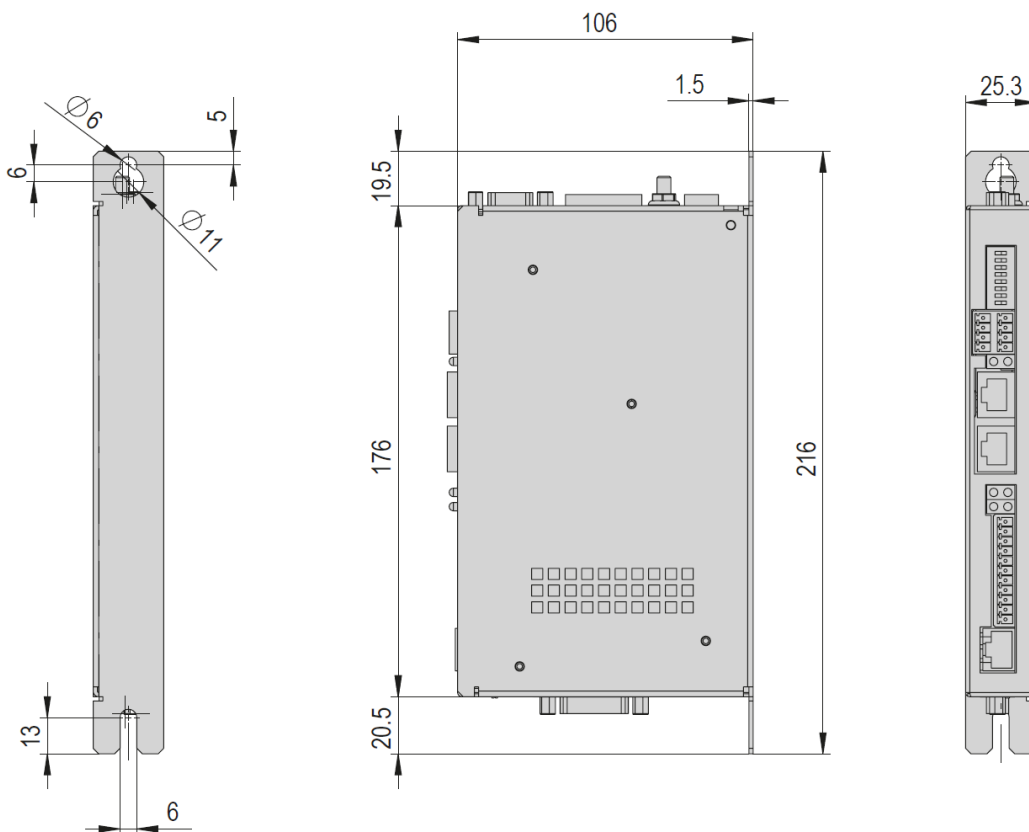
Alternative Accessories

- Additional power supplies

Régulateur C12xx

C12xx	
Operating temperature	0 - 40 °C
Bearing temperature	-25 - 70 °C
Humidity	< 90 %

Type	C1250 EtherCat STO	C1250 Profinet PN STO
Order number	50419400	50419401
Net weight	0.7 kg	0.7 kg
Dimensions W x H x D	25.3x216x106 mm	25.3x216x106 mm
Nominal output current	25 A	25 A
Supply voltage	24 - 72 VDC	24 - 72 VDC
Control voltage	24 VDC	24 VDC
Protection type	IP 20	IP 20
Intermediate circuit voltage	24 - 80 VDC	24 - 80 VDC
Programming interface	RS 232	RS 232


Included in the delivery

- 1x Plug kit for C1xxx-1S

Accessories

- Power supply S01-72/500, 1-phase
- Motor plug for controller C1x00
- USB-RS232 Converter for controllers

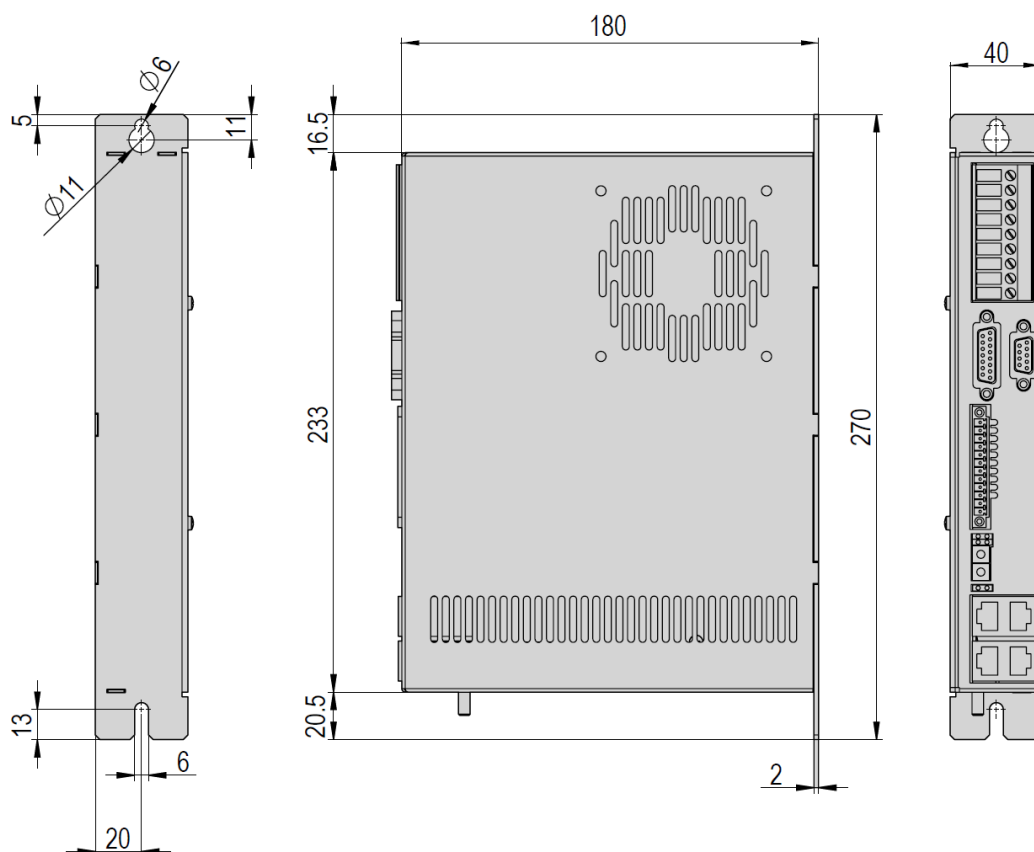
Alternative Accessories

- Additional power supplies

Structure et description

Régulateur E12xx

E12xx				
Operating temperature	0 - 40 °C			
Bearing temperature	-25 - 40 °C			
Humidity	< 90 %			
Type	E1250 Powerlink PL-UC	E1250 Ethernet IP-UC	E1250 Ethercat SoE SE-UC	E1250 Sercos III SC-UC
Order number	50465787	50465792	50465793	50465794
Net weight	1 kg	1 kg	1 kg	1 kg
Dimensions W x H x D	40x270x180 mm	40x270x180 mm	40x270x180 mm	40x270x180 mm
Nominal output current	32 A	32 A	32 A	32 A
Supply voltage	24 - 72 VDC	24 - 72 VDC	24 - 72 VDC	24 - 72 VDC
Control voltage	24 VDC	24 VDC	24 VDC	24 VDC
Protection type	IP 20	IP 20	IP 20	IP 20
Intermediate circuit voltage	max. 91 VDC	max. 91 VDC	max. 91 VDC	max. 91 VDC
Programming interface	RS 232 + Ethernet	RS 232 + Ethernet	RS 232 + Ethernet	RS 232 + Ethernet



Accessories

- Power supply S01-72/500, 1-phase
- USB-RS232 Converter for controllers

Alternative Accessories


- Additional power supplies

5.3.4 Régulateur, câbles, prises

←

→

USB-RS232
converter
for Linmot
controller



C11xx & C12xx

	M			G	R	Motor connector	Plug X3	Adapter
	...-X	...-1	...-2	...-1	...-1			
ES12	M16	M16	M16					50455642
ES20	M16	M16	M16					
ES30	M23	M17						
ES40	M23	M17						
SA-1		M10		G14	R8	50426481	50530603	
SA-3		M10		G14	R1	50426481	50530603	
SA-6		M18		G16	R1	50426481	50530603	
PEZ-52		M18		G16	R1	50426481	50530603	
PEZ-65		M18		G16	R1	50426481	50530603	
PDZ-128		M18		G16	R1	50426481	50530603	
PEL20	M16	M16	M16					
PDL30	M23	M17						
PDL40	M23	M17						
RE-50 18-100V		M12		G14	R1	50426481		
RE-75 18-100V A		M27		G14	R1	50426481		
RA-40	M16	M16	M16					
SE20	M16	M16	M16					
SE30	M23	M17						
SG-50-Abq		M19				50426481		




Les régulateurs C11xx et C12xx sont fournis avec un jeu de connecteurs.

Structure et description

←

→

USB-RS232
converter for
Linmot controller



E12xx

	M			G	R	Adapter
	...X	...1	...2	...1	...1	
ES12	M20	M20				50455642
ES20	M20	M20				
ES30	M24	M22	M22			
ES40	M24	M22	M22			
SA-1		M10		G14	R8	
SA-3		M10		G14	R1	
SA-6		M18		G16	R1	
PEZ-52		M18		G16	R1	
PEZ-65		M18		G16	R1	
PDZ-128		M18		G16	R1	
PEL20	M20	M20				
PDL30	M24	M22	M22			
PDL40	M24	M22	M22			
RE-50 18-100V		M12		G14	R1	
RE-75 18-100V A		M27		G14	R1	
RA-40	M20	M20				
SE20	M20	M20				
SE30	M24	M22	M22			

Accessories C1xxx

Motor plug for controller C1xxx

Order number 50426481

Net weight 0.01 kg

Plug kit for controller C1xxx-15

Order number 50426471

Net weight 0.02 kg

USB-RS232 Converter for controllers

Order number 50426494

Net weight 0.07 kg

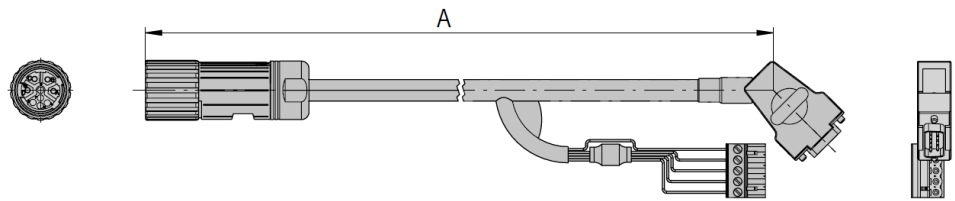
Plug X3 for controller C1xxx

Order number 50530603

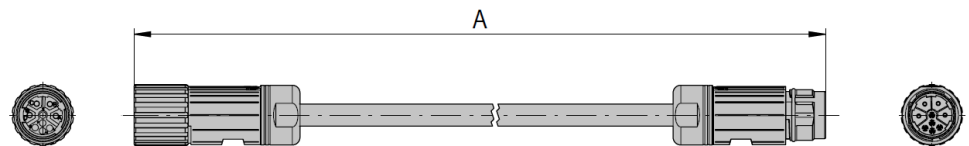
Net weight 0.02 kg

Types de câbles
Câble moteur M17-0-1-1

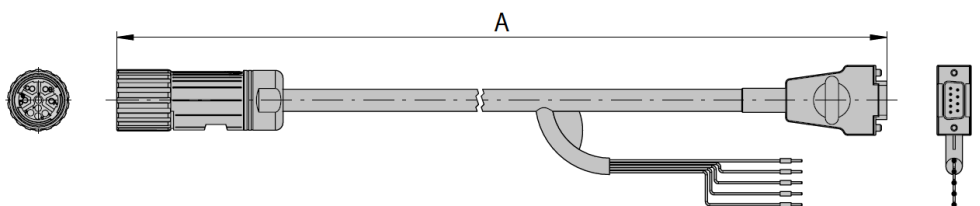
Motor cable-M17-0-1-1	4m-0-1-1	6m-0-1-1	8m-0-1-1
Order number	50437170	50437169	50427021
Net weight	0.6 kg	0.8 kg	1.1 kg
Cable Ø	10.8 mm	10.8 mm	10.8 mm
Min. bending radii	100 mm	100 mm	100 mm
Material	PUR	PUR	PUR
A	4 m	6 m	8 m


Extension du câble moteur à M17-0-0-1/2

Motor cable extension for M17-0-0-1/2	2m-0-0-1	4m-0-0-1	6m-0-0-1	2m-0-0-2	4m-0-0-2
Order number	50463084	50427024	50463087	50463085	50463086
Net weight	0.4 kg	0.8 kg	1.2 kg	0.4 kg	0.8 kg
Cable Ø	10.8 mm	10.8 mm	10.8 mm	10.9 mm	10.9 mm
Min. bending radii	100 mm	100 mm	100 mm	100 mm	100 mm
Material	PUR	PUR	PUR	PUR	PUR
A	2 m	4 m	6 m	2 m	4 m

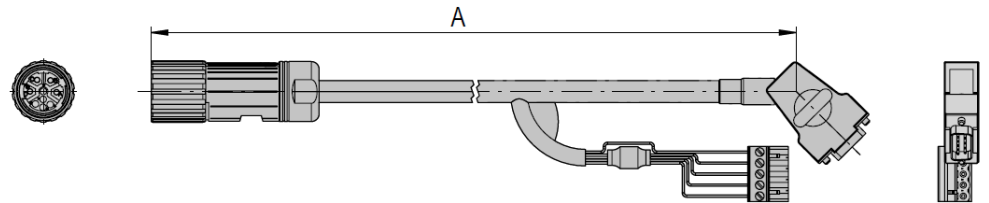

Câble moteur M22-0-2-1

Motor cable-M22-0-2-1	4m-0-2-1	6m-0-2-1	8m-0-2-1
Order number	50463100	50463101	50463103
Net weight	0.7 kg	1.1 kg	1.4 kg
Cable Ø	10.8 mm	10.8 mm	10.8 mm
Min. bending radii	100 mm	100 mm	100 mm
Material	PUR	PUR	PUR
A	4 m	6 m	8 m



Câble moteur-M23-0-1-x

Motor cable-M23-0-1-X	4m-0-1-X	6m-0-1-X	8m-0-1-X
Order number	50463104	50463105	50463106
Net weight	1 kg	1.5 kg	2 kg
Cable Ø	11.2 mm	11.2 mm	11.2 mm
Min. bending radii	static 50 mm	static 50 mm	static 50 mm
Material	PUR	PUR	PUR
A	4 m	6 m	8 m

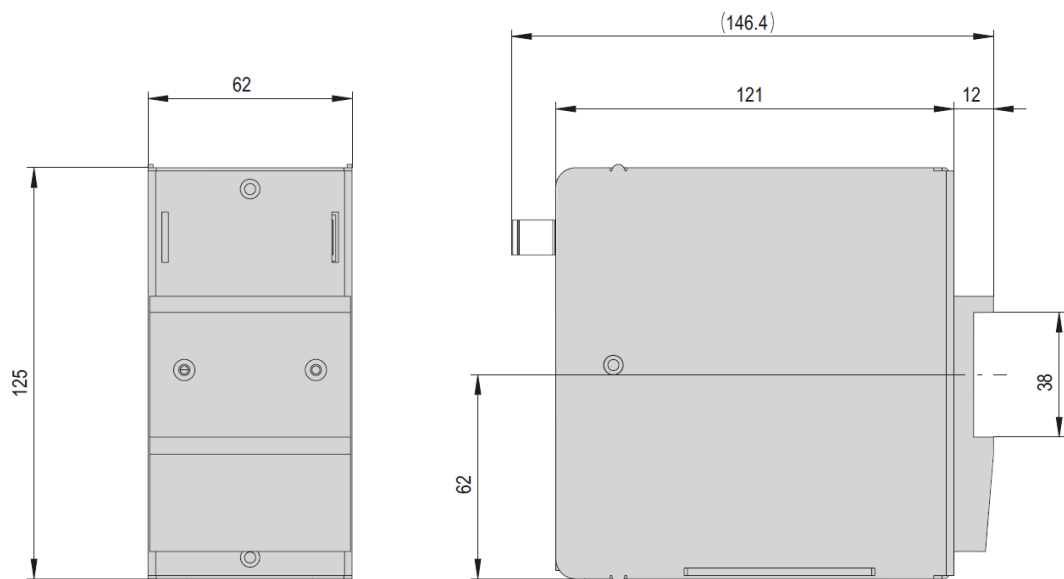


5.3.5 Transformateurs et alimentations électriques

Alimentation électrique S01-72/500, 1 phase

Power supply S01-72/500, 1 phase	
Operating temperature	-25 - 70 °C

Type	Power supply S01-72/500, 1-phase
Order number	50439465
Net weight	1 kg
Protection rating	IP 20
Output power	480 W
Primar voltage	90 - 132 VAC, 50/60 Hz oder 180 - 264 VAC, 50/60 Hz
Secondary voltage	54 - 80 VDC adjustable
Nominal output current	10 A
External fuse	6 A (C, D, K Typ)



Alimentation électrique S01-72/1000, 3 phases

Power supply S01-72/1000, 3 phase

Operating temperature

-25 - 70 °C

Type

Power supply S01-72/1000, 3-phase

Order number

50439466

Net weight

2 kg

Protection rating

IP 20

Output power

960 W

Primary voltage

3x 340 - 550 VAC, 50/60 Hz

Secondary voltage

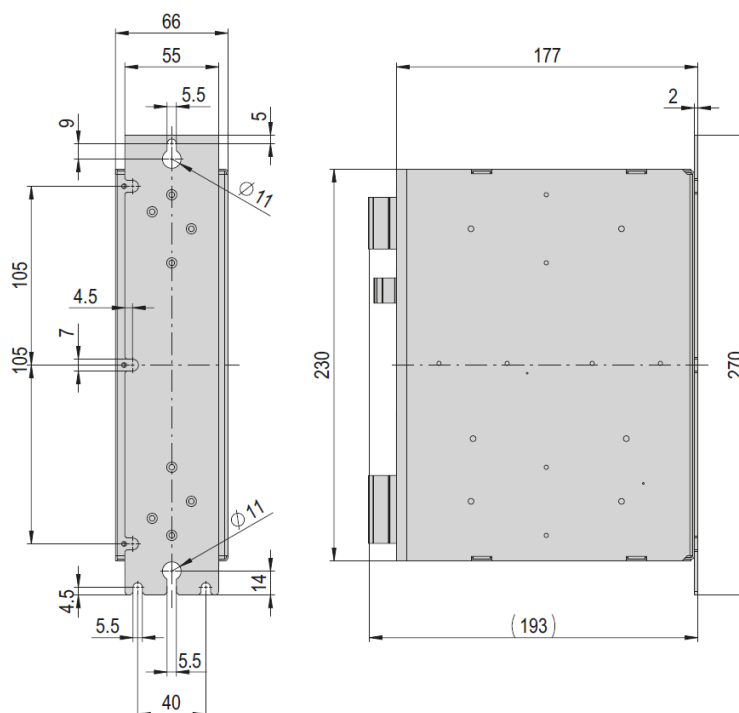
54 - 80 VDC adjustable

Nominal output current

27 A

External fuse

16-32 A (C, D, K Typ)



6 Installation, montage et réglages



Le constructeur de l'installation lui-même est responsable du montage des chariots électriques ES dans une installation !

6.1 Consignes de sécurité relatives à l'installation et au montage

Le chariot électrique ES est une machine incomplète.

Pour qu'ils fonctionnent en toute sécurité, il faut que les chariots électriques ES soient intégrés au concept de sécurité de l'installation dans laquelle ils sont montés.

En fonctionnement normal, il doit être assuré que l'utilisateur ne pourra pas intervenir dans la zone de travail du chariot électrique ES.



Lors de l'installation d'un chariot électrique dans un système d'assemblage, l'utilisateur du système doit prévoir des mesures de protection appropriées, parmi lesquelles des barrières, des grilles lumineuses ou la mise hors tension de l'entraînement !

ATTENTION

Danger de blessure dû aux composants ou accessoires montés !




Les chariots électriques ES se mettent en mouvement par activation électrique. Si le chariot électrique ES ne peut pas se déplacer librement, il existe en liaison avec les éléments rapportés un danger de blessures et d'écrasement.

- Assurez-vous que le chariot électrique peut se déplacer librement.
 - Prenez des mesures appropriées pour garantir un fonctionnement sûr !
-



Aucune garantie n'est accordée pour les dommages causés par une installation/un montage non conforme des chariots électriques de la part de l'exploitant.



Les consignes de sécurité du  chapitre 2 « Consignes de sécurité fondamentales » de ces instructions de montage doivent également être respectées.

6.2 Montage et fixation

Les chariots électriques ES (jusqu'aux tailles ES40-300), peuvent être installés dans n'importe quelle position, les trous de fixation (M8 et M6) sont sur la glissière. Utilisez les douilles de centrage incluses dans la livraison.

Les chariots ES40-400 et ES40-500 ne peuvent être montés qu'en position horizontale car la compensation de charge nulle (MagSpring) est disponible pour un montage vertical.

6.2.1 Orifice de fixation

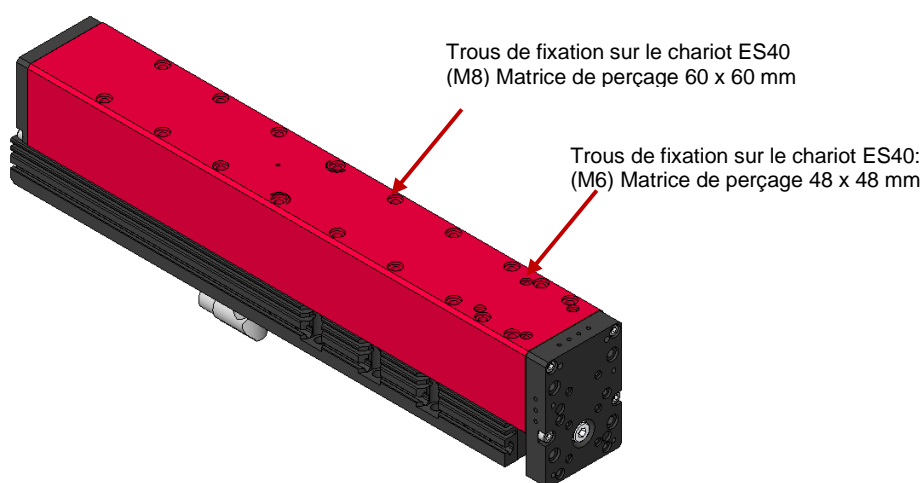


Fig. 10 Orifices de fixation chariot

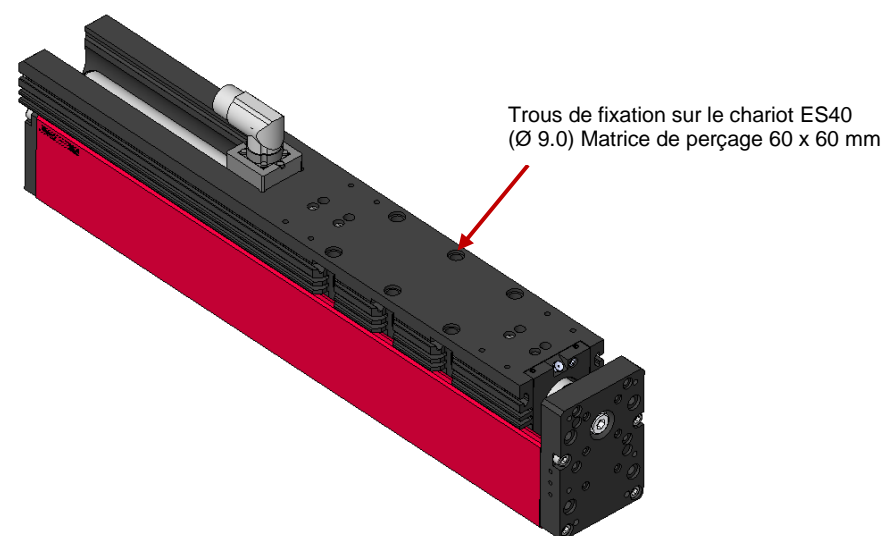


Fig. 11 Orifices de fixation corps de base



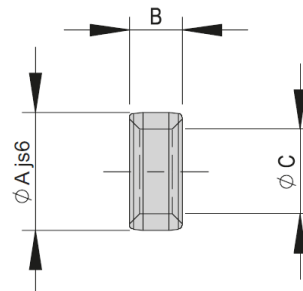
Pour le montage, utilisez les douilles de centrage (➡ chapitre 6.2.2) contenues dans la fourniture.

6.2.2 Douilles de centrage

Pour le positionnement, utilisez les douilles de centrage fournies. Placez ces douilles dans deux perçages diagonalement opposés de la matrice de montage.

ES40	Corps base	Chariot
Grille à trous	60 x 60 mm	60 x 60 mm 48 x 48 mm
Perçage et filetage de fixation	Ø 9.0 mm	M8 M6
Douilles centr. (H7) 50187424 Douilles centr. (H7) 11004942	Ø 12 mm	Ø 12 mm Ø 9 mm

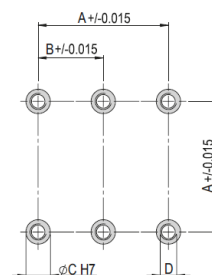
Centering bushings	Ø4x2	Ø5x2.5	Ø7x3	Ø8x3.5	Ø9x4	Ø12x4.8	Ø19x5.8
Order number	50332257	50035831	11016850	50263565	11004942	50187424	50189497
Net weight	0.001 kg	0.001 kg	0.001 kg	0.001 kg	0.001 kg	0.002 kg	0.006 kg
A	4 mm	5 mm	7 mm	8 mm	9 mm	12 mm	19 mm
B	2 mm	2.5 mm	3 mm	3.5 mm	4 mm	4.8 mm	5.8 mm
C	2.6 mm	3.2 mm	4.3 mm	5.4 mm	6.5 mm	8.5 mm	13 mm



Attachment grid	16x16 mm	20x20 mm	30x30 mm	38x38 mm	48x48 mm	60x60 mm	75x75 mm	96x96 mm
A	16 mm	20 mm	30 mm	38 mm	48 mm	60 mm	75 mm	96 mm
B	8 mm	10 mm	15 mm	19 mm	24 mm	30 mm	37.5 mm	48 mm
C	4x1.1 mm	5x1.3 mm	7x1.6 mm	8x1.8 mm	9x2.1 mm	12x2.5 mm	15x2.7 mm	19x3 mm
D	M2.5	M3	M4	M5	M6	M8	M10	M12

Module-centering, centering bushings

In order to guarantee a high and repetitive fit accuracy during installation, operation or replacement of a module, all components of the entire program are consequently provided with a precise module centering. Centering bushings or pins are supplied as standard with each module.



6.2.3 Couples de serrage

Pour le montage, il faut utiliser des vis satisfaisant au moins à la spécification ci-après indiquée :

Norme	VDI 2230
Résistance :	Classe 8.8
Surface :	Galvanisée bleue, huilée ou graissée

Filetage	Couple de serrage
M3	1,1 ... 1,4 Nm
M4	2,6 ... 3,3 Nm
M5	5,2 ... 6,5 Nm
M6	9,0 ... 11,3 Nm
M8	21,6 ... 27,3 Nm

6.2.4 Fixation ES40 (chariot)

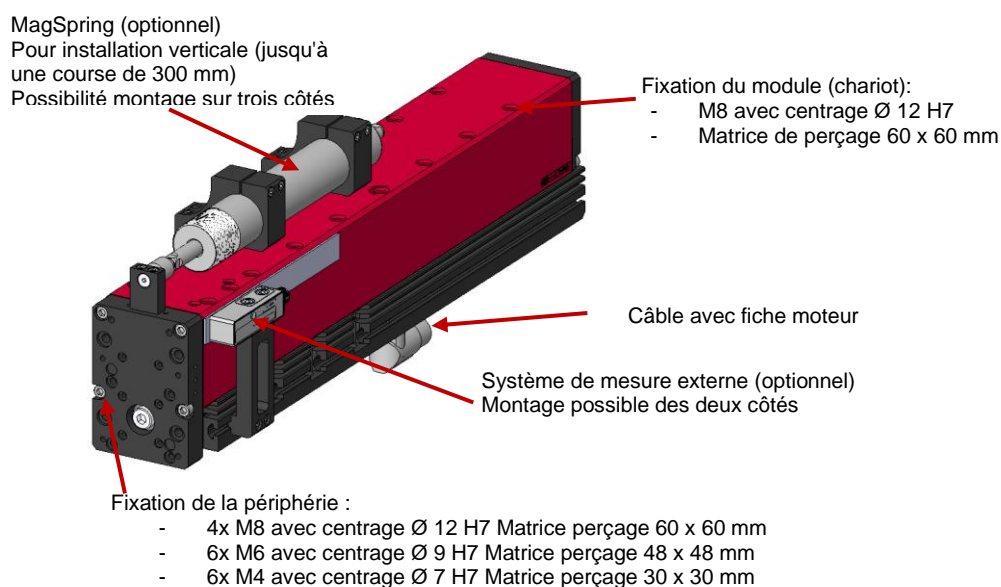


Fig. 12 Chariot électrique ES40 (fixation chariot)

6.2.5 Fixation ES40 (corps de base)

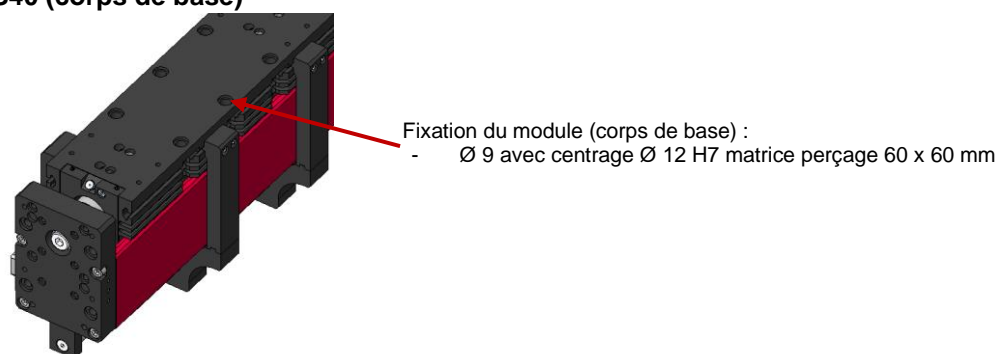


Fig. 13 Chariot électrique ES40 (fixation corps de base)

REMARQUE**Bande magnétique avec des informations !**

La bande magnétique du syst. de mesure externe contient des informations.

- Gardez une distance suffisante aux autres sources magnétiques.

6.2.6 Rotation du connecteur en C (ES40)

Si des connecteurs de moteur C sont prévus pour les modules ES40, les connecteurs C peuvent être tournés dans les deux sens (voir Fig. 14). Dans ce cas, la rotation maximale des connecteurs C doit être respectée.

REMARQUE**Risque d'endommagement du moteur !**

Ne serrer pas trop les bouchons du moteur au-delà de la position prévue, car cela endommagerait le moteur.

- S'il est nécessaire de régler les connecteurs, il faut toujours respecter la rotation maximale autorisée (voir Fig. 14).

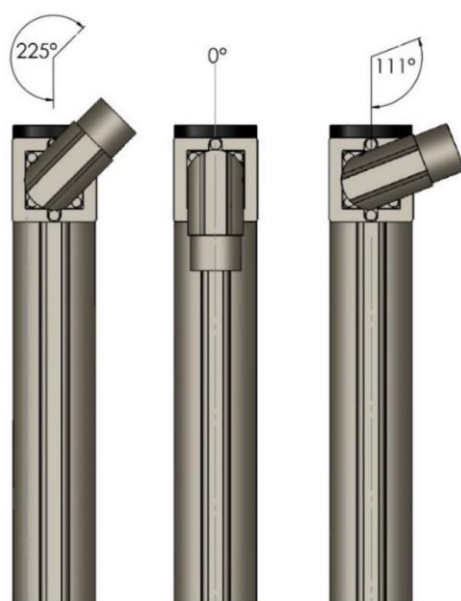
Connecteur en C

Fig. 14 Réglage du connecteur en C (modules ES40)



Nos techniciens de service se feront un plaisir de répondre à toutes vos questions concernant le réglage des connecteurs du moteur C.

6.3 Programmation des chariots électriques

6.3.1 Consignes de sécurité pour la programmation



AVERTISSEMENT

Risque de blessure dû aux pièces projetées !

Si les données de référence ne sont pas correctement saisies sur la commande, le chariot électrique ES peut se déplacer jusqu'en butée sans être freiné, la conséquence pouvant en être des blessures de personnes par des pièces projetées.

- La programmation ne doit être effectuée que par du personnel qualifié.
 - Respecter le mode d'emploi de la commande utilisée !
-



ATTENTION

Risque de blessures dues à des mouvements involontaires !

Le chariot électrique peut effectuer des mouvements inattendus en cas de défaillance du système de mesure de déplacement ou si un câble de l'interrupteur de fin de course est défectueux.

- Remplacez immédiatement le système de mesure de déplacement ou le câble de l'interrupteur de fin de course défectueux.
-

6.3.2 Programmation



La programmation s'effectue différemment selon la commande utilisée.

Veillez prendre en compte les manuels correspondants du fournisseur de la commande !

7 Mise en service

Après le raccordement, les chariots électriques sont mis en service pour la première fois par la commande de l'installation.

7.1 Consignes de sécurité relatives à la mise en service

AVERTISSEMENT

Risque de blessure dû à une programmation incorrecte !



Une programmation incorrecte peut provoquer un mouvement incontrôlé des chariots électriques ES et provoquer des blessures graves ou la mort et des dégâts matériels.

- N'effectuez la mise en service qu'en mode réglage ou pas à pas.
- Lorsque vous intervenez sur le chariot électrique, assurez-vous que la commande est arrêtée et qu'elle est sécurisée pour empêcher toute remise en marche.

ATTENTION

Risque de blessures pour de tiers se trouvant dans la zone de travail des chariots électriques !



Le fait que la commande soit décentralisée fait que l'opérateur du chariot électrique ES ne se trouve pas obligatoirement à côté du produit, ce qui peut, en cours de fonctionnement, mettre en danger d'autres personnes.

- Lors de l'utilisation des chariots électriques veiller à avoir une bonne vue d'ensemble de toute la zone de travail.
- Il est interdit aux personnes non autorisées de rester dans la zone de travail pendant le fonctionnement.

ATTENTION

Risque de blessures dues à des mouvements intempestifs !



Lorsque la commande est en marche, les signaux de la commande peuvent provoquer des mouvements intempestifs du chariot électrique pouvant conduire à des blessures ou dégâts matériels.

- Pour les travaux à effectuer sur le chariot électrique, arrêter la commande du module et la sécuriser pour empêcher toute remise en marche intempestive.
- Les câbles ne doivent être débranchés ou branchés que lorsque la commande est à l'arrêt (hors tension).
- Respecter le mode d'emploi de la commande utilisée !



Respectez les consignes de sécurité du  chapitre " 2 Consignes de sécurité fondamentales" de ces instructions de montage !

7.2 Activités préparatoires à la mise en service

Le chariot électrique ES a été conçu pour fonctionner avec des servo-régulateurs Lin-Mot.

L'utilisation des servo-régulateurs est décrite dans les instructions d'utilisation du servo-régulateur concerné.

Avant la mise en service procédez comme suit :

1. Les chariots électriques se relient au servo-régulateur à l'aide du câble moteur M16 et d'un câble d'adaptation
2. Pour l'essai de fonctionnement :
 - Reliez le servo-régulateur à un ordinateur sur lequel le logiciel de commande a été installé (voir L'utilisation du logiciel de commande est décrite dans les instructions d'utilisation du programme).



Si le chariot électrique ES est fourni en liaison avec un servo-régulateur LinMot, les paramètres d'exploitation sont déjà enregistrés dans le régulateur. Le chariot électrique ES peut-être immédiatement mis en fonctionnement.

ATTENTION

Danger dû à l'absence de dispositifs de sécurité !

L'utilisation du chariot électrique sans dispositifs de sécurité appropriés peut entraîner des dommages matériels et des blessures considérables.

- Pour l'utilisation des chariots électriques, l'utilisateur doit prévoir des capots de protection, des portes de sécurité ou d'autres dispositifs de sécurité !
- Ces dispositifs de sécurité doivent satisfaire aux directives et aux normes habituelles en matière de sécurité, et empêcher les personnes de se tenir dans la zone de travail des appareils pendant qu'ils sont en fonctionnement.
- Les chariots électriques ne doivent être mis en service que lorsque les dispositifs de sécurité sont fermés et en bon état de fonctionnement !



7.3 Procédure de mise en service

Lors de la première mise en service, procéder lentement et étape par étape :

1. Respectez les caractéristiques techniques admissibles (➡ chapitre 3).
 - Charge utile
 - Fréquence de mouvement
 - Couple de charge
 2. Assurez-vous que des personnes ne se trouvent pas dans la zone de travail.
 3. Raccordez les câbles au chariot et à la commande de l'installation.
 4. Effectuez une marche d'essai :
 - Commencer par des mouvements de déplacement lents.
 - Puis poursuivre dans les conditions d'utilisation réelles.
- ⇒ La mise en service est terminée.

Réglage des vitesses sur les axes électriques

Les vitesses des axes électriques sont en général prédéfinies par la commande de niveau supérieur.

A ces fins, il existe des programmes en exemples pour de nombreuses commandes courantes. Ceci permet de prédéfinir la vitesse de consigne, l'accélération et la position cible.

REMARQUE

Dommages matériels dus à des vitesses ou accélérations excessives !

Une vitesse ou une accélération trop importante peut conduire à des endommagements du chariot électrique ou de la périphérie.

- Respecter le mode d'emploi de la commande utilisée !

7.4 Réglages et changements



Pour intervenir sur le chariot électrique ES, il faut supprimer l'autorisation du régulateur d'une façon sûre et ne remettre en marche qu'après l'achèvement des travaux.

ATTENTION



Risque de blessure dû aux fausses manœuvres !

Une fausse manœuvre lors du réglage de l'installation peut entraîner un démarrage involontaire du chariot électrique et causer des blessures.

- Les travaux de réglage et de conversion doivent exclusivement être effectués par du personnel qualifié et formé.
- Respectez les instructions de service !

ATTENTION



Danger de blessure dû aux éléments rapportés !

Le chariot électrique est commandé électriquement. Si les chariots électriques ne peuvent pas se déplacer librement à cause des éléments rapportés, il existe un danger de blessures.

- Assurez-vous que le déplacement du chariot électrique n'est pas limité par les éléments rapportés.
- Prenez les mesures appropriées pour garantir un fonctionnement sûr !

8 Dépannage

8.1 Consignes de sécurité relatives au dépannage

AVERTISSEMENT



Danger de blessure en cas de dépannage non conforme !

Les travaux de dépannage effectués de manière non conforme peuvent entraîner des blessures et des dommages matériels.

- Le dépannage ne doit être effectué que par un personnel qualifié.
- Tous les travaux sur les chariots électriques doivent être effectués avec l'installation hors tension !


REMARQUE

Des mouvements intempestifs peuvent provoquer des dégâts matériels.

Il existe un risque de dommages matériels si l'on constate, pendant le fonctionnement normal des chariots électriques, un comportement inhabituel au déplacement, p. ex. sous la forme de chocs violents.

- Il est impératif d'arrêter l'installation et d'en éliminer les causes immédiatement !



Les consignes de sécurité du  chapitre 2 « Consignes de sécurité fondamentales » de ces instructions de montage doivent également être respectées.

8.2 Tableau des causes de défaut et des solutions

Le tableau suivant présente une vue d'ensemble des causes possibles d'erreurs et la procédure à suivre pour les corriger.

Erreur	Cause possible	Solution
Le chariot électrique ne bouge pas	<ul style="list-style-type: none"> ▪ Charge utile trop élevée ▪ Chariot bloqué par des corps étrangers ▪ Module défectueux ▪ Module mal raccordé 	<ul style="list-style-type: none"> ▪ Réduire la charge utile ▪ Éliminer les corps étrangers ▪ Envoyer le module à l'Afag pour révision ▪ Vérifier les connexions et connecter le module correctement
Le chariot ne s'approche pas correctement de la pos. finale	<ul style="list-style-type: none"> ▪ Commande incorrect 	<ul style="list-style-type: none"> ▪ Vérifier et corriger la commande
Bruits anormaux ou fonctionnement irrégulier	<ul style="list-style-type: none"> ▪ Souillure du module ▪ Tensions ▪ Lubrification insuffisante 	<ul style="list-style-type: none"> ▪ Nettoyer le module ▪ Installer le module sans tension ▪ Lubrifier le module

9 Maintenance et entretien

9.1 Remarques générales

Les chariots électriques ne nécessitent pratiquement aucun entretien. Néanmoins, certains travaux de maintenance doivent être effectués pour assurer un fonctionnement optimal des chariots électriques.

9.2 Consignes de sécurité relatives à la maintenance et à l'entretien

AVERTISSEMENT



Risque de blessures dues à une maintenance effectuée de manière non conforme !

Une mauvaise exécution des travaux de maintenance peut entraîner des dommages matériels considérables et des blessures graves.

- Les travaux ne doivent être effectués que par du personnel qualifié.
- Toujours porter un équipement de protection individuelle lors des travaux de maintenance et d'entretien !

AVERTISSEMENT




Risque de blessures dues à des mouvements involontaires !

Les signaux de l'unité de commande peuvent entraîner des mouvements involontaires des chariots électriques, qui peuvent à leur tour entraîner des blessures.

- Avant de commencer à travailler sur les chariots électriques, arrêter l'unité de commande et la sécuriser contre toute remise en marche. Respecter le mode d'emploi de la commande utilisée !
- Avant de commencer à travailler sur les chariots électriques, couper l'alimentation en fluide et la sécuriser contre toute remise en marche !






Les consignes de sécurité du  chapitre 2 « Consignes de sécurité fondamentales » de ces instructions d'exploitation doivent également être respectées.

9.3 Activités et intervalles de maintenance


- Les intervalles de maintenance et d'entretien prescrits doivent être respectés. Les intervalles se rapportent à un environnement de fonctionnement normal.
- Si le chariot électrique doit être utilisé dans un environnement avec des poussières abrasives ou des vapeurs, gaz ou liquides corrosifs ou agressifs, l'approbation de AFAG doit être obtenue au préalable !

9.3.1 Vue d'ensemble sur les points de maintenance


Fig. 15 Chariot électrique

N°	Point de maintenance	Activité de maintenance	Intervalle [h]	Installat. [On/Off]	Remarques
1	Éléments de fixation	Vérifier 	Après la mise en service	[Off]	- ▪ Vérifier le serrage des vis
2	Guides	Nettoyage 	Après la mise en service	[Off]	- ▪ Nettoyer les guides avec un chiffon légèrement huileux
3	Axes à moteur linéaire avec racleur	Nettoyage et lubrification 	Tous les 3 mois	[Off]	Lubrifiant recommandé : Klübersynth UH1 14-31 ▪ Nettoyer le rotor ▪ Lubrifier les axes des moteurs avec une pompe à graisse via le graisseur (Fig. 15) de l'axe. Lubrifiant recommandé : Klübersynth UH1 14-31. Si d'autres lubrifiants sont utilisés, voir "Exigences minimales pour le lubrifiant" ci-dessous. ▪ Exigences minimales pour le lubrifiant : - Graisse au savon lithium KP2-K (DIN-Nr.: 51502 or 51825) - Lubric. oil CLP32-100 (DIN-Nr.: 51517, 3) ISO VD 32-68

9.3.2 Maintenance approfondie

Une maintenance approfondie n'est pas nécessaire si les conditions ambiantes énumérées ci-dessous sont respectées :

- Zone de travail propre
- Aucune utilisation de projections d'eau
- Absence de poussière d'abrasion ou de processus, absence de vapeurs
- Conditions ambiantes conformément aux caractéristiques techniques

9.4 Pièces de rechange et réparations

La Société AFAG Automation SA vous offre un service de réparation fiable. Les chariots électriques défectueux peuvent être envoyés à AFAG pour réparation dans le cadre de la garantie pendant la période de garantie.

Après l'expiration de la période de garantie, le client peut remplacer ou réparer lui-même les modules défectueux ou les pièces d'usure ou les envoyer au service de réparation AFAG.



Veillez noter que AFAG ne fournit aucune garantie pour les modules qui n'ont pas été remplacés ou réparés par AFAG !

ATTENTION

Risque de blessures lors du démontage des chariots électriques en cas de mouvements incontrôlés !

Le démontage des chariots électriques d'une installation peut provoquer un mouvement incontrôlé des chariots électriques.

- Débrancher l'alimentation électrique avant le démontage !
- Le démontage ne peut être effectué que par du personnel qualifié !
- Ne démonter le chariot électrique que lorsque la commande est arrêtée et sécurisée pour empêcher toute remise en marche.



10 Mise hors service et élimination des déchets

Les chariots électriques doivent être démontés de manière appropriée une fois que la durée d'utilisation est arrivée à son terme et éliminés dans le respect de l'environnement.

10.1 Consignes de sécurité relatives à la mise hors service et à l'élimination

AVERTISSEMENT


Risque de blessure en cas de mise hors service et d'élimination impropres.



Une mauvaise exécution des travaux peut entraîner des dommages matériels considérables et des blessures graves.

- N'utilisez que du personnel formé pour l'exécution des travaux.
- Débrancher l'alimentation électrique avant le démontage !
- Ne démonter le chariot électrique que lorsque la commande est arrêtée et sécurisée pour empêcher toute remise en marche.

10.2 Mise hors service

Si les chariots électriques ne doivent pas être utilisés pendant une période prolongée, ils doivent être mis hors service correctement et stockés comme le décrit le  chapitre 4.5.

10.3 Élimination

Les chariots électriques doivent être éliminés de manière appropriée à la fin de leur durée de vie et les matières premières utilisées doivent être recyclées. Respecter les prescriptions légales et opérationnelles.

Les chariots électriques ne peuvent pas être éliminés en tant qu'unités complètes. Démonter les chariots en pièces détachées, trier les différents composants selon le type de matériau et les éliminer de manière appropriée :

- Mettre les métaux au rebut.
- Mettre les éléments en plastique au recyclage.
- Éliminer les composants restants en les triant en fonction des propriétés des matériaux.

REMARQUE

Danger pour l'environnement dû à l'élimination non conforme des chariots électriques !

L'élimination non conforme des chariots électriques peut entraîner des risques pour l'environnement.

- Les pièces électroniques, les déchets électriques, les matériaux auxiliaires et d'exploitation doivent être éliminés par des entreprises spécialisées et agréées.
- Pour plus d'informations sur l'élimination conforme, contacter les autorités locales responsables.

11 Déclaration d'incorporation

Déclaration d'incorporation

pour une quasi-machine au sens de la directive machines 2006/42/CE, annexe II, 1.B

Par la présente, le fabricant :

Afag Automation AG, Luzernstrasse 32, CH-6144 Zell

Déclare que la quasi-machine :

Désignation du produit :	Chariot électrique ES
Désignation du modèle :	ES40-100-SL, ES40-100, ES40-200, ES40-300, ES40-400, ES40-500, ES40-100-HP-SL, ES40-100-HP, ES40-200-HP, ES40-300-HP, ES40-400-HP, ES40-500-HP

Satisfait aux exigences fondamentales de sécurité et de protection de la santé de la directive machines 2006/42/CE au moment de la déclaration : 1.1; 1.1.1; 1.1.2; 1.1.3, 1.1.5, 1.3.2, 1.3.4, et 1.5.1

Normes harmonisées appliquées, en particulier :	
2014/30/EU	Directrice sur la compatibilité électromagnétique (CEM)
2014/35/EU	Directrice basse tension (LVD)
EN ISO 12100 : 2010	Sécurité des machines – Principes généraux de conception – Appréciation du risque et réduction du risque
DIN EN 60204-1 : 2018	Sécurité des machines – Équipement électrique des machines - Partie 1 : Exigences générales

Note : La mise en service est interdite tant qu'il n'a pas été établi que la machine sur laquelle la quasi-machine susmentionnée doit être installée est conforme aux dispositions de la directive machines 2006/42/CE.

Le fabricant s'engage à transmettre aux autorités nationales, sur demande justifiée, la documentation technique spécifique concernant la quasi-machine sous forme imprimée ou électronique.

La documentation technique spécifique a été établie conformément à l'annexe VII, partie B, de la directive susmentionnée.

Représentant autorisé pour l'élaboration de la documentation technique :

Niklaus Röthlisberger, responsable produits, Afag Automation AG, CH-6144 Zell

Zell, 31.05.2023

Adrian Fuchser



CEO Afag Gruppe

Klaus Bott



CTO Afag Gruppe

Afag Automation AG
Luzernstrasse 32
6144 Zell
Switzerland
T +41 62 959 86 86
sales@afag.com

Afag GmbH
Wernher-von-Braun-Straße 1
92224 Amberg
Germany
T +49 9621 650 27-0
sales@afag.com

Afag Engineering GmbH
Gewerbestraße 11
78739 Hardt
Germany
T +49 7422 560 03-0
sales@afag.com

Afag Automation Americas
Schaeff Machinery & Services LLC.
883 Seven Oaks Blvd, Suite 800
Smyrna, TN 37167
USA
T +1 615 730 7515
nashville@afag.com

Afag Automation APAC
Afag Automation Technology (Shanghai) Co., Ltd.
Room 102, 1/F, Bldg. 56, City Of Elite
No.1000, Jinhai Road, Pudong New District
Shanghai, 201206
China
T +86 021 5895 8065
shanghai@afag.com