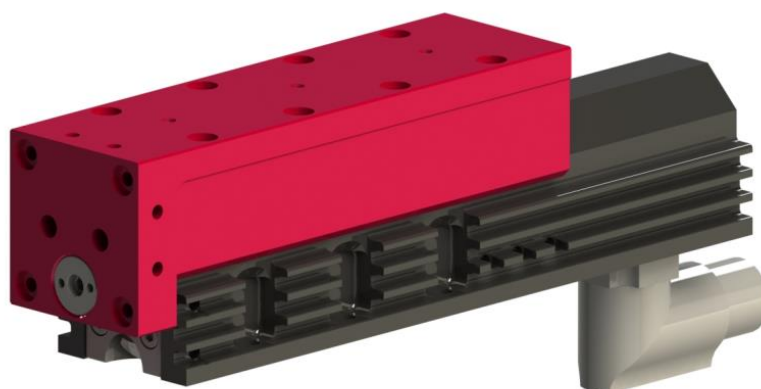


Instructions de Montage et d'Utilisation

Chariot électrique

ES-20 | ES-30



Traduction des Instructions de Montage Originales FR

■ ES20-050	⇒ N° commande : 50425969	■ ES30-100	⇒ N° commande : 50425975
■ ES20-100	⇒ N° commande : 50425970	■ ES30-200-SL	⇒ N° commande : 50425976
■ ES20-200	⇒ N° commande : 50425971	■ ES30-200	⇒ N° commande : 50425977
■ ES20-300	⇒ N° commande : 50425972	■ ES30-300	⇒ N° commande : 50425978
■ ES30-050-SL	⇒ N° commande : 50425973	■ ES30-400	⇒ N° commande : 50425979
■ ES30-100-SL	⇒ N° commande : 50425974	■ ES30-500	⇒ N° commande : 50425980

Chères clientes, chers clients,

Merci beaucoup d'avoir choisi nos produits et de votre confiance en notre entreprise !

Vous trouverez toutes les informations essentielles concernant votre produit dans les présentes instructions de montage et d'exploitation. Nous nous efforçons de présenter les informations de manière aussi concise et compréhensible que possible. Si vous avez des questions ou des suggestions, n'hésitez pas à nous contacter. Chaque contribution est la bienvenue.

Notre équipe se tient toujours à votre disposition pour répondre à vos questions concernant votre chariot électrique et d'autres solutions.

Nous vous souhaitons beaucoup de succès dans l'intégration de nos appareils dans vos machines ou installations !

Cordialement,

Votre équipe Afag

Sous réserve de modifications techniques

Les chariots électriques d'Afag Automation AG ont été conçues selon l'état actuel de la technique. En raison de l'évolution technique et de l'amélioration constante de nos produits, nous nous réservons le droit d'apporter des modifications techniques à tout moment.

Mises à jour de notre documentation



Contrairement aux documents imprimés, nos manuels d'instructions, nos fiches techniques de produits et nos catalogues sont régulièrement mis à jour dans notre site web.

Veillez noter que ces documentations sur notre site web sont toujours les dernières versions.

© Copyright 2021 Afag Automation AG

Tous les contenus de ces instructions de montage, en particulier les textes, photos et images, sont protégés par le droit d'auteur. Tous les droits, y compris la reproduction (même partielle), la publication, la diffusion (mise à disposition de tiers), la modification et la traduction, sont réservés et nécessitent l'accord écrit préalable d'Afag Automation AG.

Afag Automation AG
Luzernstrasse 32
CH-6144 Zell (Suisse)
Tél. : +41 62 959 86 86
E-mail : sales@afag.com
Internet : www.afag.com

Sommaire

1	Généralité.....	6
1.1	Contenu et finalité des instructions de montage	6
1.2	Symboles.....	6
1.3	Autres indications	7
1.4	Documents en vigueur.....	8
1.5	Garantie	8
1.6	Responsabilité	8
2	Consignes de sécurité fondamentales	9
2.1	Généralité	9
2.2	Utilisation conforme	9
2.3	Mauvaise utilisation prévisible	9
2.4	Obligations de l'exploitant et du personnel.....	10
2.4.1	Respecter les instructions de montage	10
2.4.2	Obligations de l'exploitant	10
2.4.3	Obligations du personnel	11
2.5	Exigences en matière de personnel	11
2.5.1	Qualification du personnel.....	11
2.6	Équipement de protection individuelle (EPI)	12
2.7	Transformations et modifications	12
2.8	Risques fondamentaux / risques résiduels.....	13
2.8.1	Dangers généraux sur le lieu de travail	13
2.8.2	Dangers liés à l'électricité.....	14
2.8.3	Dangers dus aux champs magnétiques importants.....	14
2.8.4	Dangers dus aux températures élevées	14
2.8.5	Dangers mécaniques	14
3	Caractéristiques techniques	15
3.1	Chariot électrique ES20.....	15
3.1.1	Croquis coté ES20	15
3.1.2	Caractéristiques techniques ES20	16
3.1.3	Combinaisons préférées ES20	17
3.1.4	Charges du module ES20	18
3.1.5	Vue d'ensemble moteur ES20	18
3.2	Chariot électrique ES30.....	19
3.2.1	Croquis coté ES30	19
3.2.2	Caractéristiques techniques ES30	20
3.2.3	Combinaisons préférée ES30	21
3.2.4	Charges du module ES30	22
3.2.5	Vue d'ensemble du moteur ES30	22
4	Transport, emballage et stockage.....	23
4.1	Consignes de sécurité pour le transport.....	23

4.2	Contenu de la livraison	23
4.3	Transport	24
4.4	Emballage.....	24
4.5	Stockage.....	24
5	Structure et description	25
5.1	Structure des chariots électriques	25
5.2	Description du produit.....	25
5.3	Accessoires	26
5.3.1	MagSpring	26
5.3.2	Ressort de compensation	38
5.3.3	Système de mesure de déplacement externe pour ES20 et ES30	39
5.3.4	Servo-régulateur.....	41
5.3.5	Régulateur, câbles, prises.....	45
5.3.6	Transformateurs et alimentations électriques	49
5.3.7	Programme de supports - Modules ES	51
6	Installation, montage et réglages	52
6.1	Consignes de sécurité relatives à l'installation et au montage.....	52
6.2	Montage et fixation	53
6.2.1	Orifice de fixation.....	53
6.2.2	Douilles de centrage	54
6.2.3	Couples de serrage	55
6.2.4	Fixation ES20 (chariot).....	55
6.2.5	Fixation ES20 (corps de base).....	55
6.2.6	Fixation ES30 (chariot).....	56
6.2.7	Fixation ES30 (corps de base).....	56
6.2.8	Rotation du connecteur en C (ES30)	57
6.3	Programmation des chariots électriques	58
6.3.1	Consignes de sécurité pour la programmation	58
6.3.2	Programmation.....	58
7	Mise en service.....	59
7.1	Consignes de sécurité relatives à la mise en service	59
7.2	Activités préparatoires à la mise en service	60
7.3	Procédure de mise en service	60
7.4	Réglages et changements.....	61
8	Dépannage.....	62
8.1	Consignes de sécurité relatives au dépannage	62
8.2	Tableau des causes de défaut et des solutions	62
9	Maintenance et entretien.....	63
9.1	Remarques générales	63
9.2	Consignes de sécurité relatives à la maintenance et à l'entretien	63
9.3	Activités et intervalles de maintenance	64
9.3.1	Vue d'ensemble sur les points de maintenance	64

9.3.2	Maintenance approfondie.....	65
9.4	Pièces de rechange et réparations.....	66
10	Mise hors service et élimination des déchets.....	67
10.1	Consignes de sécurité relatives à la mise hors service et à l'élimination...	67
10.2	Mise hors service.....	67
10.3	Élimination	67
11	Déclaration d'incorporation	68

1 Généralité

1.1 Contenu et finalité des instructions de montage

Les présentes instructions de montage contiennent des informations importantes sur le montage, la mise en service, le fonctionnement et la maintenance du chariot électrique ES20 et ES30 permettant de garantir une utilisation sûre et efficace.

L'application systématique des points énumérés dans les instructions de montage a pour objectif d'obtenir les résultats suivants :

- sécurité de fonctionnement permanente du chariot électrique ;
- fonctionnement optimal du chariot électrique ;
- identification et élimination des défauts en temps opportun (réduisant ainsi les coûts d'entretien et de réparation) ;
- prolongation de la durée de vie du chariot électrique.

Les illustrations figurant dans ces instructions de montage ne sont données qu'à titre indicatif et peuvent différer de la réalité.

1.2 Symboles

Les consignes de sécurité figurant dans les instructions de montage sont identifiées par un pictogramme et une mention. Les consignes de sécurité expriment l'ampleur du danger.



DANGER

Danger !

Cet avertissement indique une situation dangereuse imminente qui engendre la mort ou des blessures graves si elle n'est pas évitée.



AVERTISSEMENT

Avertissement !

Cet avertissement indique une situation dangereuse potentielle qui peut engendrer la mort ou des blessures graves si elle n'est pas évitée.



ATTENTION

Attention !

Cet avertissement indique une situation dangereuse potentielle qui peut engendrer des blessures mineures ou légères si elle n'est pas évitée.

REMARQUE

Cet avertissement indique un risque potentiel qui peut engendrer des dégâts matériels ou environnementaux si elle n'est pas évitée.



Cette note contient des conseils et des informations utiles pour une utilisation sûre et correcte du chariot électrique.

Autres symboles d'avertissement :

Les symboles normalisés suivants figurent également, si nécessaire, dans les instructions de montage pour indiquer les différents types de danger.

	Avertissement contre une tension électrique dangereuse.
	Avertissement contre les surfaces chaudes qui peuvent causer des brûlures en cas de contact.
	Avertissement contre les mouvements dangereux pouvant entraîner des blessures aux mains.
	Avertissement contre un champ magnétique.
	Avertissement contre les blessures au dos causées lorsque des charges lourdes sont soulevées.
	Avertissement contre les blessures causées par des pièces projetées.
	Avertissement contre les fortes expositions au bruit.

1.3 Autres indications

La documentation indique les instructions de manipulation, les résultats, les renvois, etc. de la manière suivante.

Icône	Explication
1.	Instruction de manipulation (étape, etc.)
⇒	Résultats des instructions de manipulation
↻	Renvois aux sections
■	Énumération sans ordre

1.4 Documents en vigueur



Une fiche technique d'information de sécurité est jointe à chaque chariot électrique. Toute personne qui effectue des travaux sur et avec le chariot électrique doit lire attentivement cette fiche d'information.

1.5 Garantie

La garantie accordée sur les composants et systèmes de maintenance Afag est la suivante :

- 24 mois à compter de la date de mise en service, maximum 27 mois à compter de la date de livraison.
- Les pièces d'usure sont exclues de la garantie (*Le client a droit à un produit sans défaut. Ce droit concerne aussi les accessoires et pièces d'usure qui présentent un défaut. L'usure normale est exclue de la garantie*).

La garantie englobe le remplacement ou la réparation de pièces Afag défectueuses. Toute autre demande de garantie est exclue.

La garantie est annulée dans les cas suivants :

- Utilisation non conforme aux fins prévues.
- Non-respect des consignes des instructions de montage relatives au montage, à la mise en service, à l'utilisation et à la maintenance.
- Montage, mise en service, utilisation ou maintenance non conformes.
- Réparations arbitraires ou modifications structurelles effectuées sans instructions préalables de la part d'Afag Automation AG.
- Élimination du numéro de série du produit.
- Contrôle insuffisant des pièces d'usure.
- Non-respect de la directive CE relatives aux machines, des règlements de prévention des accidents, des directives VDE, ainsi que des remarques relatives à la sécurité et au montage.

1.6 Responsabilité

Les modifications qui ne sont pas décrites dans les présentes instructions de montage ou qui n'ont pas été approuvées par écrit par Afag Automation AG ne peuvent pas être apportées aux chariots électriques.

La société Afag Automation SA ne peut être tenue pour responsable des modifications, du montage, de l'installation, de la mise en service (exploitation), de la maintenance ou de la réparation non conformes.

2 Consignes de sécurité fondamentales

2.1 Généralité

Ce chapitre donne un aperçu de tous les aspects de sécurité importants pour une utilisation sûre et conforme du chariot électrique et la protection optimale du personnel.

Connaître les prescriptions de sécurité fondamentales est la condition à remplir pour utiliser les chariots électriques en toute sécurité et pour en garantir un fonctionnement sans anomalies.

Toute personne chargée du montage, de la mise en service, de l'entretien et de l'utilisation des chariots électriques doit avoir lu et compris le manuel d'utilisation dans son intégralité, en particulier le chapitre « Consignes de sécurité ».

Par ailleurs, les règles et prescriptions relatives à la prévention des accidents (prescriptions allemandes UVV) en vigueur sur le site d'utilisation/dans l'entreprise, doivent être respectées.

ne utilisation incorrecte des chariots électriques peut mettre en danger la vie de l'utilisateur ou de tiers, ou provoquer des dégâts de l'installation ou d'autres biens matériels.



Le non-respect des instructions et des consignes de sécurité figurant dans ce manuel peut engendrer des risques considérables !

2.2 Utilisation conforme

La série de chariots électriques ES est conçue pour le déplacement linéaire sans choc de charges montées de façon permanente dans des environnements **non explosifs** et dans les conditions ambiantes et de fonctionnement définies pour ces modules.

Les chariots électriques ES sont utilisés dans les systèmes d'automatisation.

Les chariots électriques ES sont exclusivement destinés à fonctionner avec des composants LinMot d'origine (contrôleur, câbles ...).

Toute utilisation allant au-delà est considérée comme n'étant pas conforme aux fins pour lesquelles les chariots électriques ont été conçus.

L'utilisation conforme englobe également :



- le respect de toutes les consignes de ces instructions de montage ;
 - le respect des travaux d'inspection et de maintenance, ainsi que des spécifications des fiches techniques ;
 - l'utilisation exclusive de pièces d'origine.
-

2.3 Mauvaise utilisation prévisible

Toute utilisation du chariot électrique dépassant le cadre de l'utilisation conforme est considérée comme mauvaise usage.

Est particulièrement considérée comme mauvaise utilisation :

- l'utilisation en atmosphère explosible.

AVERTISSEMENT

Risque de blessure en cas d'utilisation non conforme aux fins prévues.

L'utilisation non conforme des chariots électrique représente une source de danger pour le personnel.



- N'utilisez les chariots que lorsqu'elles sont en parfait état technique, de manière conforme, dans le respect des consignes de sécurité, en ayant conscience des risques, et en respectant les consignes de montage !
- Il convient en particulier d'éliminer immédiatement les défauts susceptibles de nuire à la sécurité.



Toute utilisation non conforme peut engendrer des risques. L'exploitant de l'installation est le seul responsable des dégâts :

- engendrés par une utilisation non conforme,
- le fabricant du chariot électrique n'assume aucune responsabilité.

2.4 Obligations de l'exploitant et du personnel

2.4.1 Respecter les instructions de montage

La connaissance des consignes de sécurité fondamentales constitue la condition de base pour une manipulation sûre et conforme des chariots.



Ces instructions de montage et en particulier les consignes de sécurité qu'elle contient doivent être respectées par toutes les personnes travaillant sur et avec les chariots électriques.

2.4.2 Obligations de l'exploitant

Outre les consignes de sécurité figurant dans ces instructions, l'exploitant des chariots électriques doit respecter les règlements de sécurité, de prévention des accidents et de protection de l'environnement en vigueur dans le domaine d'application des chariots électriques. L'exploitant s'engage à uniquement laisser travailler sur les chariots les personnes qui :

- disposent des qualifications et l'expérience professionnelles nécessaires ;
- connaissent les règlements de base en matière de sécurité sur le lieu de travail et de prévention des accidents ;
- ont été formées à la manipulation des chariots électriques,
- ont lu et compris ces instructions de montage.

L'exploitant s'engage en outre :

- à contrôler régulièrement le respect des consignes de sécurité et la prise de conscience des risques de la part du personnel conformément aux instructions de montage ;
- à veiller à ce que les instructions de montage soient toujours à portée de main au niveau de l'installation dans laquelle se trouvent les chariots,
- outre les instructions de montage, à respecter et à organiser des formations sur les règles générales et légales, ainsi que sur les autres prescriptions contraignantes en vigueur,
- à fournir et à ordonner le port de l'équipement de protection individuelle nécessaire (p. ex. gants de protection).

2.4.3 Obligations du personnel

Toutes les personnes chargées d'effectuer des travaux sur les chariots électriques s'engagent :

- lire et respecter les présentes instructions de montage et en particulier le chapitre relatif à la sécurité ;
- à respecter les prescriptions en matière de sécurité sur le lieu de travail et de prévention des accidents ;
- à respecter toutes les consignes de sécurité et les avertissements figurant sur les chariots électriques,
- à s'abstenir de toute méthode de travail nuisible à la sécurité.



En outre, le personnel s'engage à porter l'équipement de protection individuelle (☞ chapitre 2.6) prescrit pour l'exécution des activités.

2.5 Exigences en matière de personnel

2.5.1 Qualification du personnel

Les activités décrites dans les instructions de montage impliquent certaines exigences en termes de qualification du personnel.

Un personnel insuffisamment qualifié ne peut pas évaluer les risques liés à la manipulation des chariots électriques et s'expose ou expose d'autres personnes à des risques de blessures graves. Seul du personnel spécialisé et qualifié peut être autorisé à effectuer les opérations décrites sur les chariots électriques.

Les personnes dont la capacité de réaction est limitée en raison de la prise de médicaments ou autres ne peuvent pas interagir avec les chariots électriques.

Les présentes instructions s'adressent au personnel qualifié (installateurs, intégrateurs de systèmes, personnel de maintenance, techniciens), aux électriciens et au personnel d'exploitation. Les qualifications utilisées dans ces instructions pour l'exécution des diverses opérations sont expliquées ci-après.

Les spécialistes :

Grâce à leur formation technique, leur éducation et/ou leur expérience ainsi qu'à leur connaissance des normes et réglementations en vigueur, les spécialistes sont en mesure d'effectuer les opérations nécessaires, et ce faisant d'identifier et d'éviter les risques de façon autonome.

Les électriciens :

Grâce à leur formation technique, leur éducation et/ou leur expérience ainsi qu'à leur connaissance des normes et réglementations en vigueur, les électriciens sont en mesure d'effectuer des travaux sur les installations électriques, et ce faisant d'identifier et d'éviter les risques de façon autonome.

Personnel exploitant (personnel formé) :

Le personnel exploitant est formé de façon adéquate, est qualifié par ses connaissances et son expérience pratique et dispose des instructions nécessaires pour effectuer l'opération requise en toute sécurité.





2.6 Équipement de protection individuelle (EPI)

L'équipement de protection individuelle est conçu pour protéger le personnel des dangers qui pourraient compromettre sa sécurité ou sa santé au travail.

Lors des travaux effectués sur les chariots électriques, le personnel doit porter l'équipement de protection individuelle assigné par l'exploitant dans la mesure où l'activité ou la réglementation l'exige. Le personnel s'engage en outre :

- à utiliser conformément les « équipements de protection individuelle » mis à disposition ;
- à les inspecter régulièrement pour s'assurer qu'ils sont en bon état, et
- à signaler immédiatement tout défaut constaté au niveau de l'EPI à la personne responsable sur le lieu d'utilisation.

Équipements de protection individuelle et leurs symboles correspondants :

	<p><i>Les vêtements (de travail) de protection</i> sont des vêtements de protection fermés et ajustés qui servent à la protection du personnel pendant l'exécution des activités.</p>
	<p><i>Les gants de protection</i> protègent les mains contre les écorchures, les incisions et les brûlures sur les surfaces chaudes.</p>
	<p><i>Les chaussures de sécurité</i> protègent les pieds contre l'écrasement, la chute de pièces et le glissement sur des surfaces glissantes.</p>
	<p><i>Les protections auditives</i> protègent l'ouïe contre les nuisances sonores élevées et préviennent les dommages auditifs.</p>

2.7 Transformations et modifications

Sont interdites toutes les modifications sur les chariots électriques qui ne sont pas décrites dans les présentes instructions de montage ou qui n'ont pas été autorisées par écrit par AFAG Automation SA.

La société AFAG Automation SA ne peut être tenue pour responsable des modifications arbitraires, ou du montage, de l'installation, de la mise en service (exploitation), de la maintenance ou de la réparation non conformes.



N'effectuez aucune modification ou transformation sur les chariots électriques sans l'accord écrit préalable d'AFAG Automation SA.

2.8 Risques fondamentaux / risques résiduels

Sont listés ci-après les risques résiduels qui, malgré une construction sûre et les dispositifs de sécurité techniques prévus, représentent un certain risque résiduel, non manifeste et inévitable résultant de l'utilisation des chariots électriques.

Afin d'éviter les dégâts matériels et les situations dangereuses pour le personnel, les consignes de sécurité de ce chapitre et des autres sections de ce manuel doivent être respectées.

2.8.1 Dangers généraux sur le lieu de travail

Les chariots électriques sont conçus conformément à l'état actuel de la technique et aux règles de sécurité reconnues. Néanmoins, une utilisation incorrecte des chariots électriques peut entraîner des risques :

- pour la vie et l'intégrité physique de l'utilisateur ou de tiers,
- sur les chariots électriques eux-mêmes,
- pour les biens matériels.



Toujours conserver les instructions de montage à portée de main du personnel sur le lieu d'utilisation ! De plus, les dispositions suivantes s'appliquent :

- Respecter les réglementations générales et locales en matière de prévention des accidents et de protection de l'environnement.
 - Respecter la fiche technique d'information de sécurité des chariots électriques.
-

AVERTISSEMENT



Danger en cas d'utilisation dans un environnement inadapté !

Les chariots électriques sont conçus pour être utilisés dans des environnements **non** explosifs.

- Ne **pas** utiliser les chariots électriques dans un environnement potentiellement explosif !
-

ATTENTION



Risque de blessures dues à des mouvements involontaires !

Lors du raccordement des chariots électriques à une commande et à l'air comprimé, il peut y avoir des mouvements imprévisibles pouvant engendrer des blessures corporelles ou des dommages matériels.

- Seul le personnel qualifié est autorisé à travailler avec ou sur les chariots électriques.
 - Lire attentivement les instructions de montage avant toute intervention sur ou avec les chariots électriques.
-

2.8.2 Dangers liés à l'électricité

AVERTISSEMENT



Risque d'électrocution !

Si des travaux sur les composants électriques sont nécessaires, veuillez noter que des travaux non effectués par un professionnel peuvent entraîner des blessures graves ou mortelles.

- Les travaux sur les installations électriques ne peuvent être effectués que par un électricien qualifié ou par des personnes formées sous la direction et la surveillance d'un électricien qualifié, conformément à la réglementation relative à l'électrotechnique.

2.8.3 Dangers dus aux champs magnétiques importants

DANGER



Danger dû aux champs magnétiques !

Les champs magnétiques importants peuvent perturber les appareils électriques, les stimulateurs cardiaques par exemple, ou nuire à leur fonctionnement.

- Les personnes portant un stimulateur cardiaque doivent respecter une distance de sécurité de 50 cm au moins.

2.8.4 Dangers dus aux températures élevées

ATTENTION



Risque de blessures dues à des surfaces chaudes !

Pendant le fonctionnement continu du module chariot, la surface chauffe.

- Avant de toucher des surfaces chaudes sans gants de protection, s'assurer qu'elles ont refroidi à la température ambiante.

2.8.5 Dangers mécaniques

ATTENTION



Risque de blessures (écrasement) engendrées par des pièces mobiles !

Les membres du corps peuvent être écrasés par des pièces mobiles !

- Les travaux sur et avec les chariots électriques ne doivent être effectués que par du personnel qualifié.
- Ne jamais insérer la main dans l'installation en fonctionnement normal !

3 Caractéristiques techniques

3.1 Chariot électrique ES20

3.1.1 Croquis coté ES20

Type	ES20-50-SL	ES20-100-SL	ES20-200	ES20-300
A	2 x 30 mm	4 x 30 mm	4 x 30 mm	4 x 30 mm
B	135 mm	185 mm	343 mm	443 mm
C	194 mm	287.5 mm	367.5 mm	497.5 mm
D	3 x 30 mm	5 x 30 mm	10 x 30 mm	13 x 30 mm

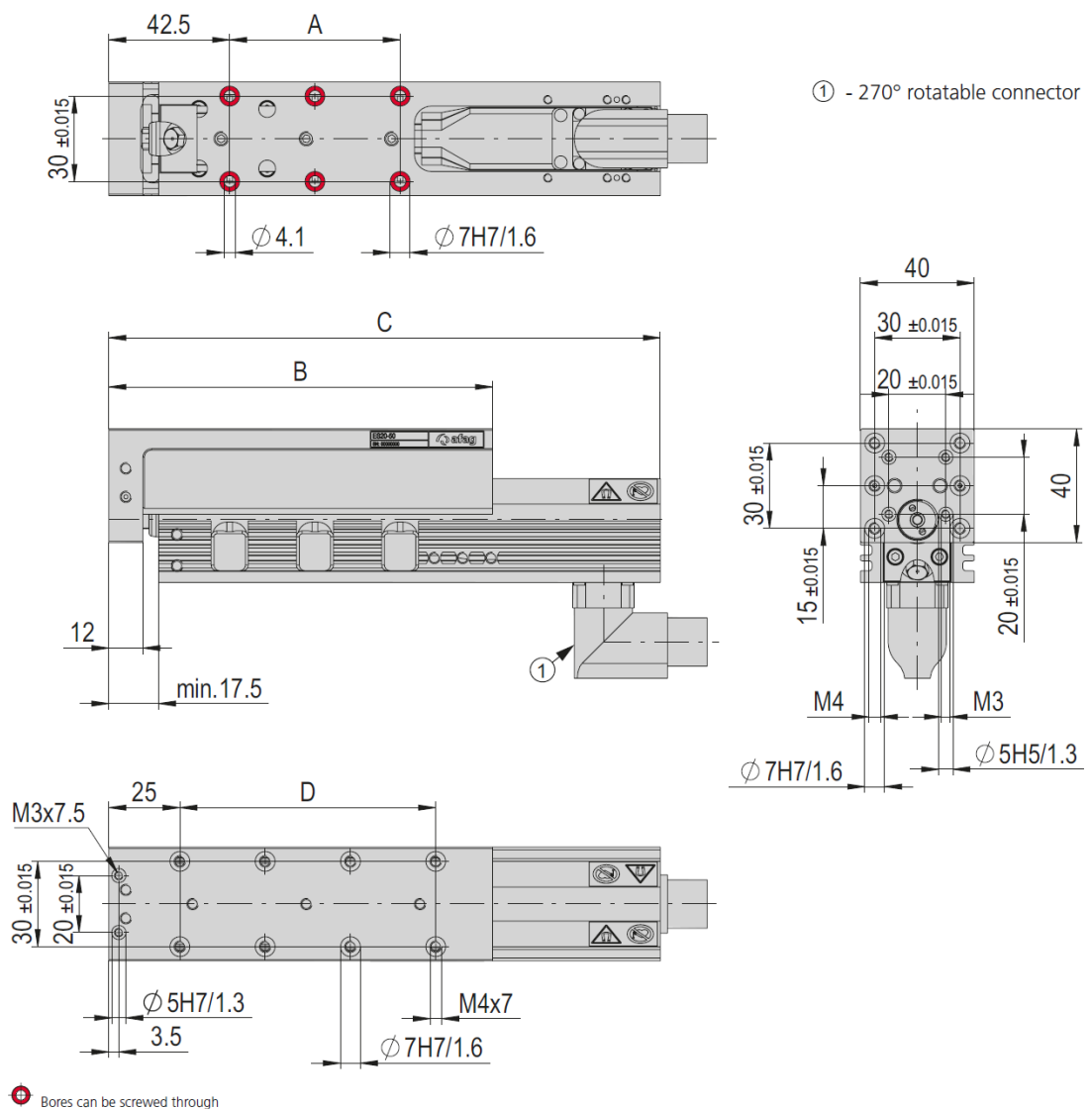


Fig. 1 Croquis coté du chariot électrique ES20

3.1.2 Caractéristiques techniques ES20

ES20				
Attachment grid	30 x 30 mm			
Attachment thread	M4			
Attachment thread alternative	M3			
Operating temperature	0 - 50 °C			
Storage temperature	0 - 50 °C			
Humidity	< 90 %			
Type	ES20-50-SL	ES20-100-SL	ES20-200	ES20-300
Order number	50425969	50425970	50425971	50425972
Stroke H	50 mm	100 mm	200 mm	300 mm
Net weight	1.1 kg	1.5 kg	2.1 kg	2.5 kg
Moving weight	0.5 kg	0.7 kg	1.1 kg	1.4 kg
Nominal voltage	72 VDC	72 VDC	72 VDC	72 VDC
Drive	Linear motor, electric			
Protection type	IP 30	IP 30	IP 30	IP 30
Max. speed v	6.8 m/s	4.8 m/s	4.8 m/s	4.8 m/s
Peak force Fx	67 N	137 N	137 N	137 N
Constant force Fx	15 N	31 N	31 N	31 N
Force constant	9 N/A	12.5 N/A	12.5 N/A	12.5 N/A
Repeat accuracy	+/- 0.05 mm	+/- 0.05 mm	+/- 0.05 mm	+/- 0.05 mm
- with external position measuring system	+/- 0.02 mm	+/- 0.02 mm	+/- 0.02 mm	+/- 0.02 mm
Mounting position	✦	✦	✦	✦

Note: Note: For vertical installation, a weight compensation via MagSpring or compensation spring (ES20-50-SL) is required. This compensates the load mass for vertically installed axes. Furthermore, the peripherals and the workpiece are also prevented from falling when the electric slide is in a deenergized state.
Cleanroom class ISO 14644-1, class ISO 7

Included in the delivery
(Catalogue HT accessories)

- 2x Centering bushing Ø7x3
- 4x Mounting screw M4x12
- 4x Spring ring M4

Accessories

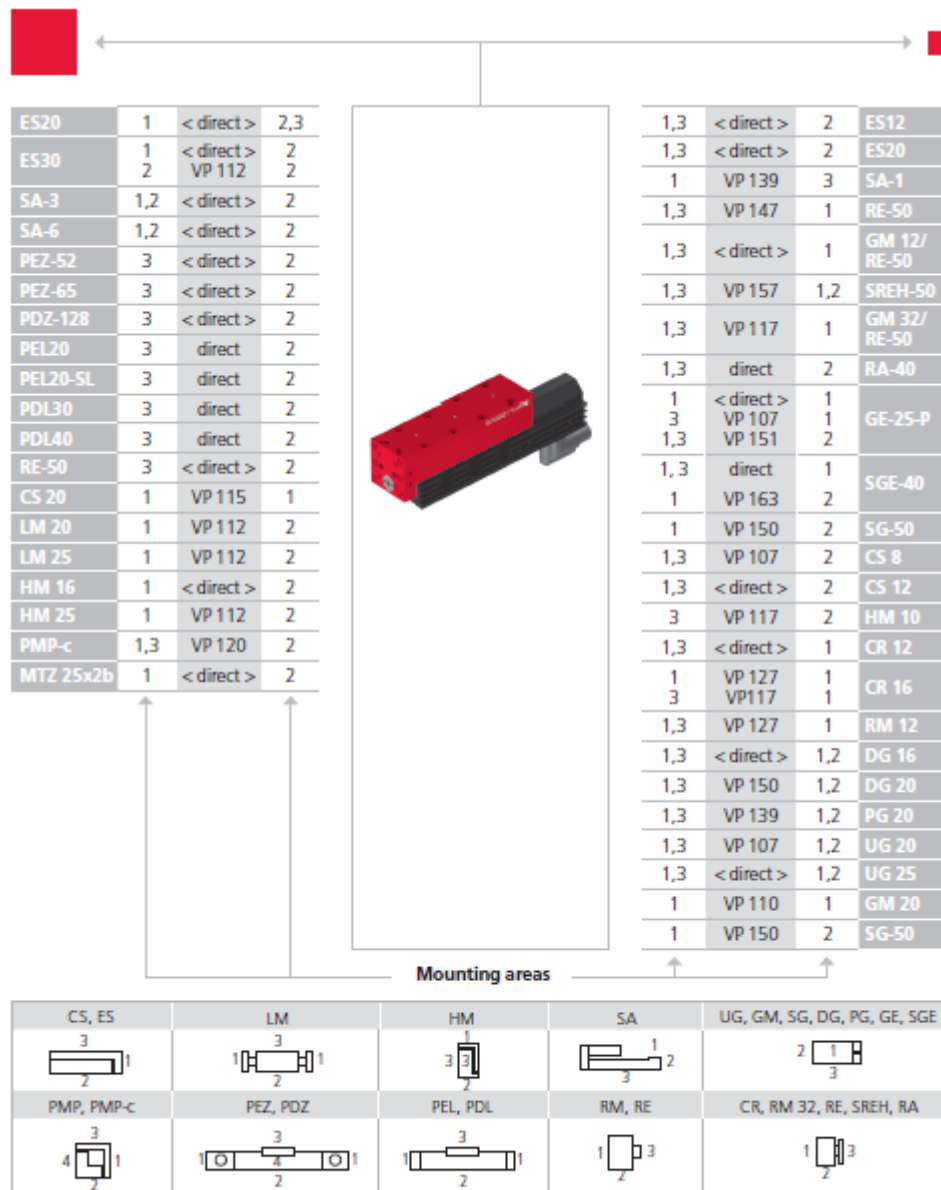
- MagSpring side/front [p. 192-196]
 - Compensation spring ES20-50-SL [p. 203]
 - External position measuring system ES20 [p. 204]
- (Catalogue HT accessories)
- Centering bushing Ø5x2.5
 - Motor cable-M16
 - Controller C1xxx-15
 - Plug kit for C1xxx-15
 - USB-RS232 Converter for controllers
 - Power supply 501-72/500, 1-phase
 - MTZ 25x2b Double centric mounting module

Alternative accessories
(Catalogue HT accessories)

- Additional motor cables
- Additional controllers
- Additional power supplies
- Additional mounting modules

Caractéristiques techniques

3.1.3 Combinaisons préférées ES20

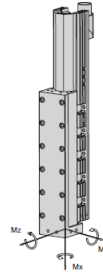


Note that there might be different mounting positions from one module to another one.

The required connection elements and the range of support columns are depicted in the catalogue HT accessories.

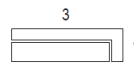
3.1.4 Charges du module ES20

Type	ES20-50-SL	ES20-100-SL	ES20-200	ES20-300
Max. dynamic torque Mx	5 Nm	5 Nm	5 Nm	5 Nm
Max. dynamic torque My	25 Nm	25 Nm	50 Nm	50 Nm
Max. dynamic torque Mz	25 Nm	25 Nm	50 Nm	50 Nm
Peak force Fx	67 N	137 N	137 N	137 N



Maximum payload/type	ES20-50-SL	ES20-100-SL	ES20-200	ES20-300
Installation position (horizontal) for mounting side 1/3	4 kg	4 kg	3 kg	2 kg
Installation position (vertical) for mounting side 1/3	4 kg	4 kg	3 kg	2 kg

Assembly sides module mounting horizontal:

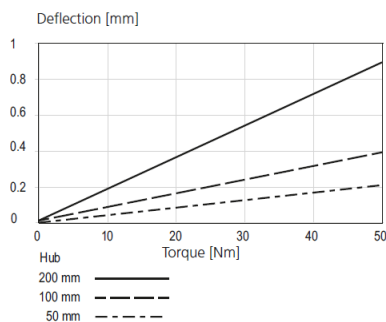


vertical:

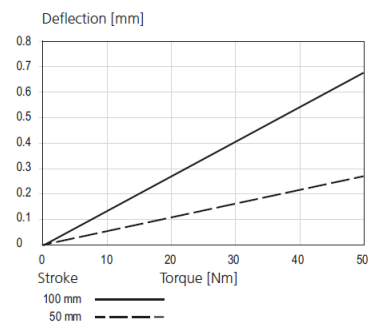


Diagrams

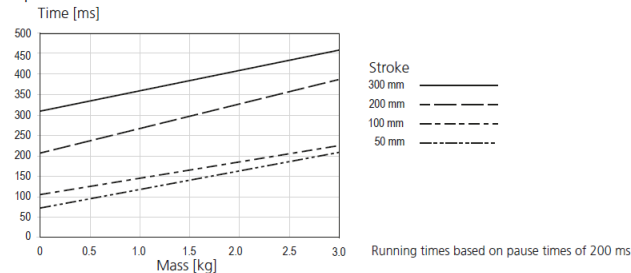
Deflection ES20



Deflection ES20-SL



Operation time ES20



3.1.5 Vue d'ensemble moteur ES20

Modules	Stator	Stator No. ordre	Rotor	Rotor No. d'ordre	Racleur	Racleur No. d'ordre
ES20-050	PS01-23x80F-HP-R	50429980	PL01-12x170/130-HP	50429981	Joint racleur PAW01-12	50429988
ES20-100	PS01-23x160H-HP-R	50430155	PL01-12x270/230-HP	50430156	Joint racleur PAW01-12	50429988
ES20-200	PS01-23x160H-HP-R	50430155	PL01-12x350/310-HP	50430297	Joint racleur PAW01-12	50429988
ES20-300	PS01-23x160H-HP-R	50430155	PL01-12x480/440-HP	50430300	Joint racleur PAW01-12	50429988

3.2 Chariot électrique ES30

3.2.1 Croquis coté ES30

Type	ES30-50-SL	ES30-100-SL	ES30-100	ES30-200-SL	ES30-200	ES30-300	ES30-400	ES30-500
A	3 x 48 mm	3 x 48 mm	3 x 48 mm	3 x 48 mm	3 x 48 mm	3 x 48 mm	3 x 48 mm	3 x 48 mm
B	164 mm	214 mm	326 mm	314 mm	426 mm	526 mm	626 mm	726 mm
C	290.5 mm	330.5 mm	330.5 mm	430.5 mm	430.5 mm	530.5 mm	630.5 mm	730.5 mm
D	1 x 48 mm	2 x 48 mm	4 x 48 mm	4 x 48 mm	6 x 48 mm	8 x 48 mm	10 x 48 mm	12 x 48 mm

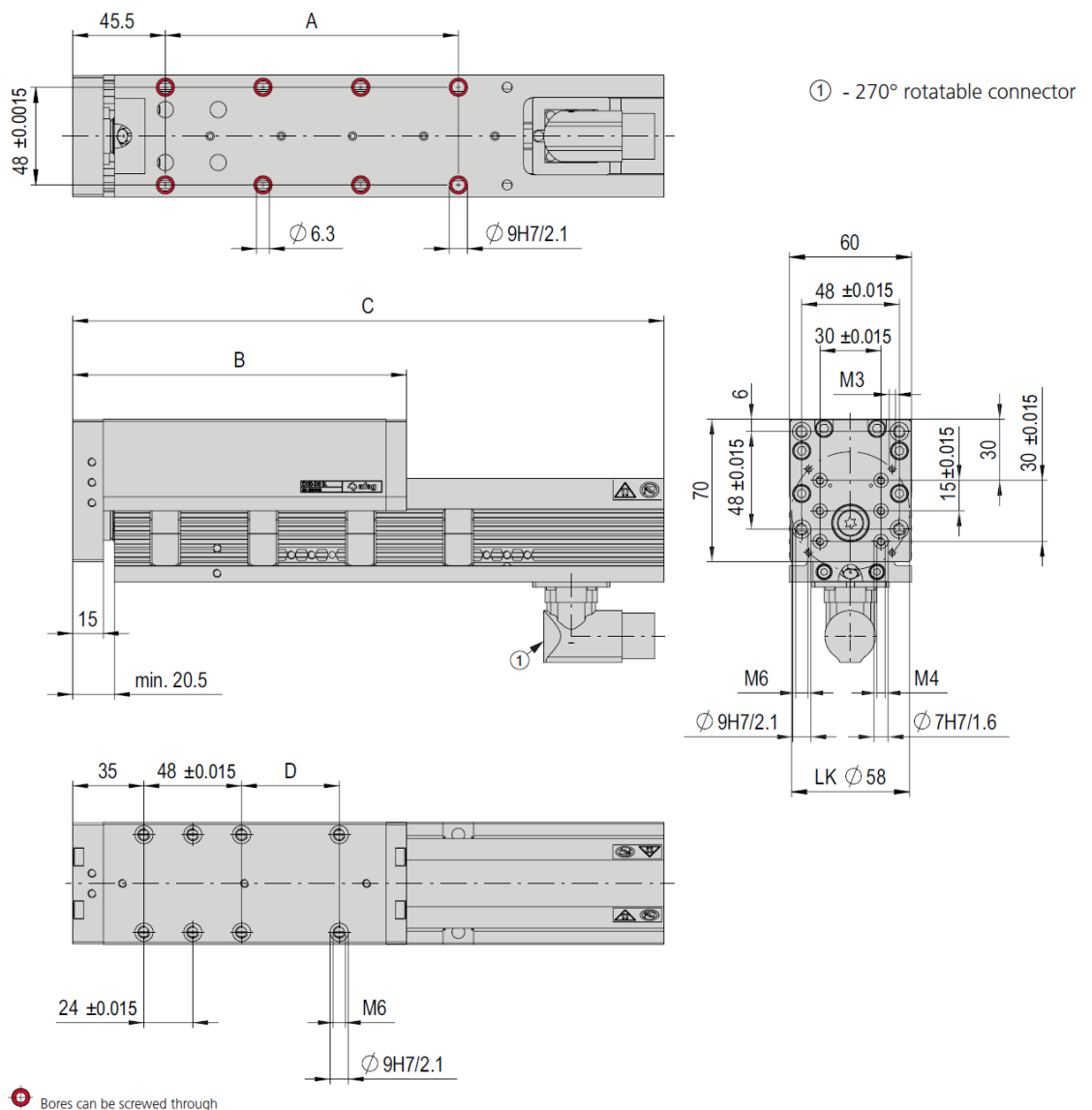










Fig. 2 Croquis coté du chariot électrique ES30

3.2.2 Caractéristiques techniques ES30

ES30	
Attachment grid	48 x 48 mm
Attachment thread	M6
Operating temperature	0 - 50 °C
Storage temperature	0 - 50 °C
Humidity	< 90 %

Type	ES30-50-SL	ES30-100-SL	ES30-100	ES30-200-SL	ES30-200	ES30-300	ES30-400	ES30-500
Order number	50425973	50425974	50425975	50425976	50425977	50425978	50425979	50425980
Stroke H	50 mm	100 mm	100 mm	200 mm	200 mm	300 mm	400 mm	500 mm
Net weight	3.1 kg	3.5 kg	4.1 kg	4.3 kg	4.9 kg	5.7 kg	6.5 kg	7.2 kg
Moving weight	1.3 kg	1.6 kg	1.85 kg	2.2 kg	2.6 kg	3.2 kg	3.8 kg	4.4 kg
Nominal voltage	72 VDC	72 VDC	72 VDC	72 VDC	72 VDC	72 VDC	72 VDC	72 VDC
Drive	Linear motor, electric							
Protection type	IP 30	IP 30	IP 30	IP 30	IP 30	IP 30	IP 30	IP 30
Max. speed v	3.2 m/s	3.2 m/s	3.2 m/s	3.2 m/s	3.2 m/s	3.2 m/s	3.2 m/s	3.2 m/s
Peak force Fx	255 N	255 N	255 N	255 N	255 N	255 N	255 N	255 N
Constant force Fx	51 N	51 N	51 N	51 N	51 N	51 N	51 N	51 N
Force constant	17 N/A	17 N/A	17 N/A	17 N/A	17 N/A	17 N/A	17 N/A	17 N/A
Repeat accuracy	+/- 0.05 mm +/- 0.05 mm +/- 0.05 mm +/- 0.05 mm +/- 0.05 mm +/- 0.05 mm +/- 0.05 mm +/- 0.05 mm							
- with external position measuring system	+/- 0.02 mm +/- 0.02 mm +/- 0.02 mm +/- 0.02 mm +/- 0.02 mm +/- 0.02 mm +/- 0.02 mm +/- 0.02 mm							
Mounting position								

Note: For vertical installation, a weight compensation via MagSpring or pneumatic weight balancing is required. If the weight compensation is not carried out, the slide will fall below when in a deenergised state. Furthermore, the operation time from the operation time diagram cannot be achieved.
Cleanroom class ISO 14644-1, class ISO 7

Included in the delivery
(Catalogue HT accessories)

- 2x Centering bushing Ø9x4
- 4x Mounting screw M6x20

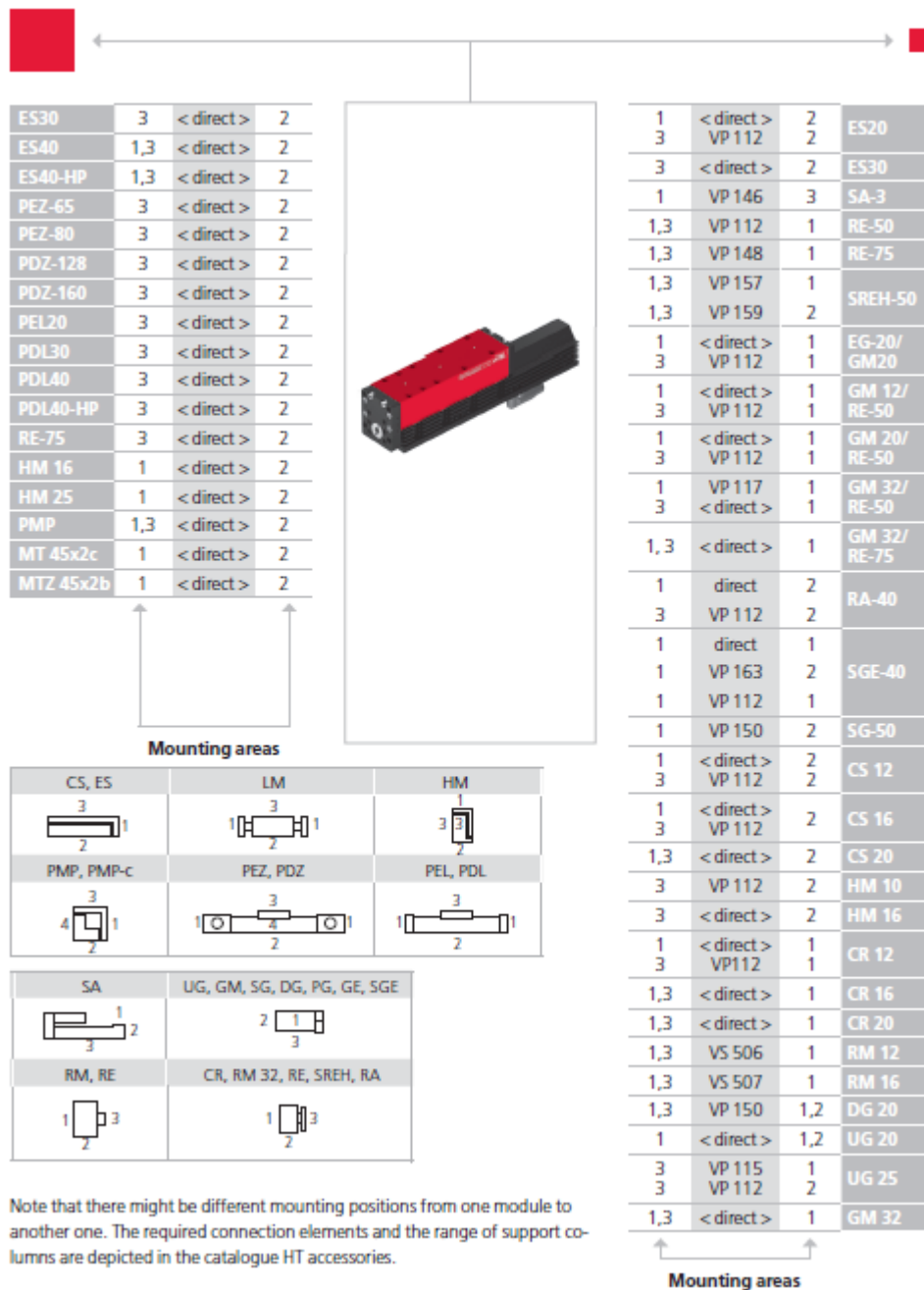
Accessories

- MagSpring side/front [p. 198-202]
- External position measuring system ES30 [p. 204] (Catalogue HT accessories)
- Motor cable-M23
- Controller C1xxx-1S
- Plug kit for C1xxx-1S
- USB-RS232 Converter for controllers
- Power supply S01-72/1000, 3-phase
- MTZ 45x2b Double centric mounting module

Alternative accessories
(Catalogue HT accessories)

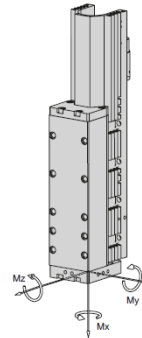
- Additional motor cables
- Additional controllers
- Additional power supplies
- Additional mounting modules

3.2.3 Combinaisons préférée ES30



3.2.4 Charges du module ES30

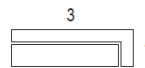
Type	ES30-50-SL	ES30-100-SL	ES30-100	ES30-200-SL	ES30-200	ES30-300	ES30-400	ES30-500
Max. dynamic torque Mx	30 Nm	30 Nm	30 Nm	30 Nm	30 Nm	30 Nm	30 Nm	30 Nm
Max. dynamic torque My	40 Nm	40 Nm	80 Nm	40 Nm	80 Nm	80 Nm	80 Nm	80 Nm
Max. dynamic torque Mz	40 Nm	40 Nm	80 Nm	40 Nm	80 Nm	80 Nm	80 Nm	80 Nm
Peak force Fx	255 N	255 N	255 N	255 N	255 N	255 N	255 N	255 N



Maximum payload/type	ES30-50-SL	ES30-100-SL	ES30-100	ES30-200-SL	ES30-200	ES30-300	ES30-400	ES30-500
Installation position (horizontal) for mounting side 1/3	10 kg	10 kg	10 kg	8 kg	8 kg	6 kg	5 kg	4 kg
Installation position (vertical) for mounting side 1/3	10 kg	10 kg	10 kg	8 kg	8 kg	6 kg	5 kg	4 kg

Assembly sides module mounting

horizontal:



vertical:


3.2.5 Vue d'ensemble du moteur ES30

Modules	Stator	Stator No. ordre	Rotor	Rotor No. d'ordre	Racleur	Racleur No. d'ordre
ES30-050-SL	PS01-37x120F-HP-C	50431216	PL01-20x240/180-HP	50431217	Joint racleur PAW01-20	50431223
ES30-100-SL	PS01-37x120F-HP-C	50431216	PL01-20x300/240-HP	50431218	Joint racleur PAW01-20	50431223
ES30-100	PS01-37x120F-HP-C	50431216	PL01-20x300/240-HP	50431218	Joint racleur PAW01-20	50431223
ES30-200-SL	PS01-37x120F-HP-C	50431216	PL01-20x400/340-HP	50431219	Joint racleur PAW01-20	50431223
ES30-200	PS01-37x120F-HP-C	50431216	PL01-20x400/340-HP	50431219	Joint racleur PAW01-20	50431223
ES30-300	PS01-37x120F-HP-C	50431216	PL01-20x500/440-HP	50431220	Joint racleur PAW01-20	50431223
ES30-400	PS01-37x120F-HP-C	50431216	PL01-20x600/540-HP	50431221	Joint racleur PAW01-20	50431223
ES30-500	PS01-37x120F-HP-C	50431216	PL01-20x700/640-HP	50431222	Joint racleur PAW01-20	50431223

4 Transport, emballage et stockage

4.1 Consignes de sécurité pour le transport




ATTENTION

Risque de blessure lors de l'emballage et déballage des chariots électriques !

Une manipulation du chariot électrique sans précautions peut provoquer un écrasement des doigts car le chariot électrique peut effectuer des mouvements de va-et-vient lorsqu'il n'est pas fixé.

- Prudence au moment d'emballer et de déballer les chariots électriques.



Les consignes de sécurité du  chapitre 2 « Consignes de sécurité fondamentales » de ces instructions de montage doivent également être respectées.

4.2 Contenu de la livraison



A chaque module est jointe une fiche d'informations techniques de sécurité.

Cette fiche d'information doit être lue par toute personne qui intervient sur les chariots électriques !

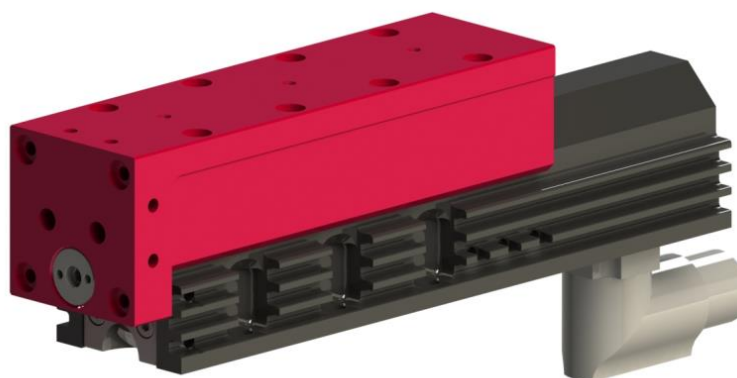


Fig. 3 Étendue de la fourniture chariots électriques ES20 et ES30

Pce	ES20	ES30
1 x	Module ES20	Module ES30
2 x	Douille de centrage \varnothing 7x3	Douille de centrage \varnothing 9x4
2 x	Vis de montage M4x14	Vis de montage M6x20
1 x	Instructions de montage	Instructions de montage

4.3 Transport



Aucune garantie ne pourra être accordée pour les dommages causés par un transport non conforme de la part du client.



Les valeurs suivantes doivent être respectées pour le transport et le stockage:

- Température de stockage : 0-50 °C
- Humidité relative : < 90 %, sans condensation

4.4 Emballage

Les chariots électriques sont transportés dans l'emballage de transport de la Société AFAG Automation AG. Si l'on n'utilise pas d'emballage de la Société Afag Automation AG, le chariot électrique doit être emballé à l'abri des chocs et de la poussière.

REMARQUE

Danger pour l'environnement dû à l'élimination non conforme de l'emballage !

L'élimination non conforme des matériaux d'emballage peut entraîner des risques pour l'environnement.

- Éliminer les matériaux d'emballage dans le respect de l'environnement et des réglementations locales.

4.5 Stockage

En cas de stockage prolongé des chariots électriques, respecter les points suivants :

- Stocker les chariots électriques dans l'emballage de transport.
- Ne pas stocker les chariots électriques à l'extérieur et ne pas les exposer aux intempéries.
- Le local de stockage doit être sec et exempt de poussière.
- Température ambiante du local de stockage : 0-50 °C.
- Humidité relative : < 90 %, sans condensation.
- Nettoyer les chariots électriques et protéger les pièces métalliques nues de la corrosion avec un produit approprié.
- Protéger les chariots électriques de la saleté et de la poussière.

5 Structure et description

5.1 Structure des chariots électriques

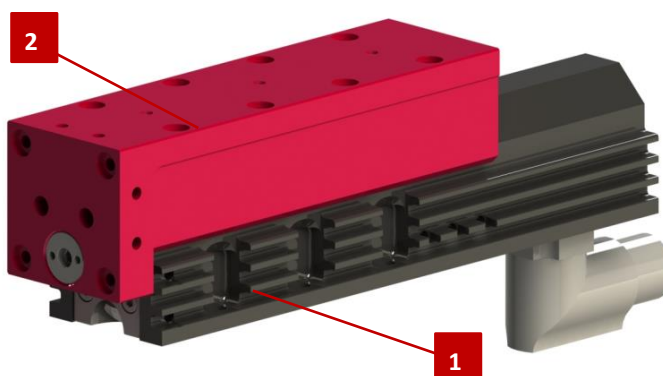


Fig. 4 Structure du chariot électrique (exemple ES20)

1. Corps de base
2. Chariot

5.2 Description du produit

Les chariots électriques sont conçus selon l'état de la technique et les règles de sécurité reconnues. Les chariots sont utilisés dans les systèmes d'automatisation et servent uniquement à assurer le mouvement de pièces/charges montées en permanence.

Les chariots électriques sont conçus pour être utilisés dans des environnements **non** explosifs.

Les chariots électriques ES ont été conçus pour fonctionner avec des composants LinMot d'origine (servo-régulateurs, câbles, etc.). Toute autre utilisation est considérée comme inappropriée.

Les chariots électriques sont disponibles dans les versions suivantes :

Modules	Course	Nombre chariots	Numéro d'ordre
ES20-050-SL	50 mm	1	50425969
ES20-100-SL	100 mm	1	50425970
ES20-200	200 mm	2	50425971
ES20-300	300 mm	2	50425972
ES30-050-SL	50 mm	1	50425973
ES30-100-SL	100 mm	1	50425974
ES30-100	100 mm	2	50425975
ES30-200-SL	200 mm	1	50425976
ES30-200	200 mm	2	50425977
ES30-300	300 mm	2	50425978
ES30-400	400 mm	2	50425979
ES30-500	500 mm	2	50425980

5.3 Accessoires

5.3.1 MagSpring

Le MagSpring est un composant passif qui, sur la base d'aimants permanents, fournit une force constante sur une plage de courses donnée.

On compense ainsi la masse de la charge sur axes montés verticalement (compensation de poids en position de montage verticale). De plus, on empêche ainsi la chute de la périphérie et de la pièce lorsque le chariot électrique est à l'état sans courant.

Le MagSpring est proposé avec support convenant pour les chariots électriques ES20 et ES30. Celui-ci peut être monté sur le côté, à gauche, à droite ou à l'avant de l'axe.



Fig. 5 Vue d'ensemble de MagSpring

Mode de fonctionnement :

Le mode de fonctionnement repose sur la force d'attraction d'aimants permanents. Une alimentation en énergie (électricité, air comprimé, etc.) n'est par conséquent pas nécessaire, ce qui fait que des applications importantes sur le plan de la technique de sécurité sont possibles.

L'exécution spéciale des composants conducteurs de flux, et des aimants, fait que les relations fortement non linéaires entre force et déplacement de montages aimant-fer sont converties en une courbe de forces constante.

En fonction de la classe de puissance des MagSpring, les aimants permanents se trouvent soit dans le stator, soit dans le rotor, ou dans les deux composants.

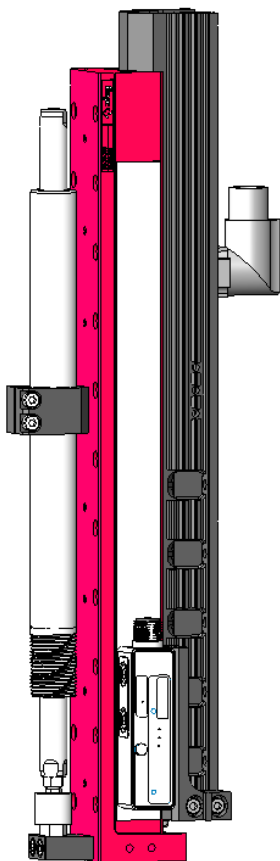
La mise en place du rotor s'effectue par l'intermédiaire d'une glissière intégrée, ce qui fait que les MagSpring peuvent être utilisés, constructivement, d'une façon comparable aux ressorts à gaz.

En position de montage verticale, les moteurs linéaires et autres entraînements directs doivent appliquer en permanence une force constante afin de s'opposer à la force pondérale. Avec un MagSpring monté parallèlement au moteur linéaire, la force pondérale peut être passivement compensée. Le moteur linéaire n'est plus utilisé que pour le mode positionnement en propre ou pour l'application des forces dynamiques, et son dimensionnement peut.

Positions de montage pour le MagSpring :

Le filetage du stator et l'extrémité du rotor, avec quatre surfaces clés, sont tournés vers le bas.

En position de montage normale, la cote SP = 35 se règle par blocage du stator MagSpring, le chariot étant entièrement rentré. Cette cote (SP = 35) est la même pour toutes les tailles de MagSpring.



Montage latéral du MagSpring

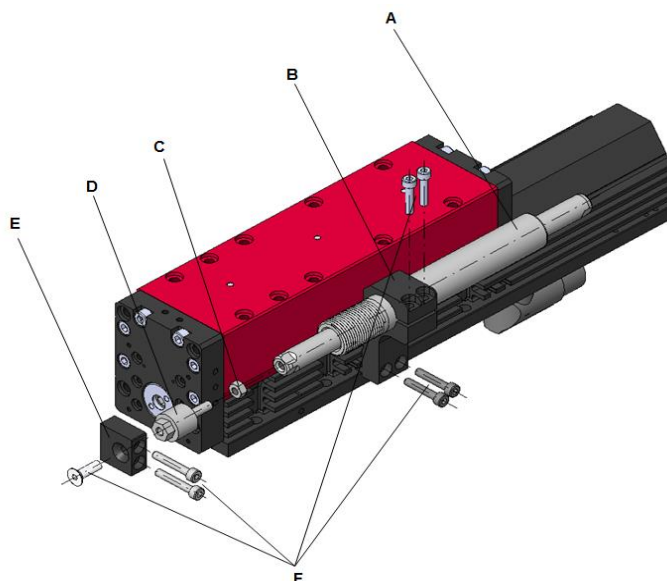


Fig. 6 Fixation latérale MagSpring

Le MagSpring pour montage latéral est fourni en kit qui comprend les composants suivants :

- | | | | |
|---|---------------------------|---|-------------------------|
| A | Stator et rotor MagSpring | D | Élément de compensation |
| B | Support | E | Bride |
| C | Écrou hexagonal | F | Matériel de fixation |

Montage frontal du MagSpring

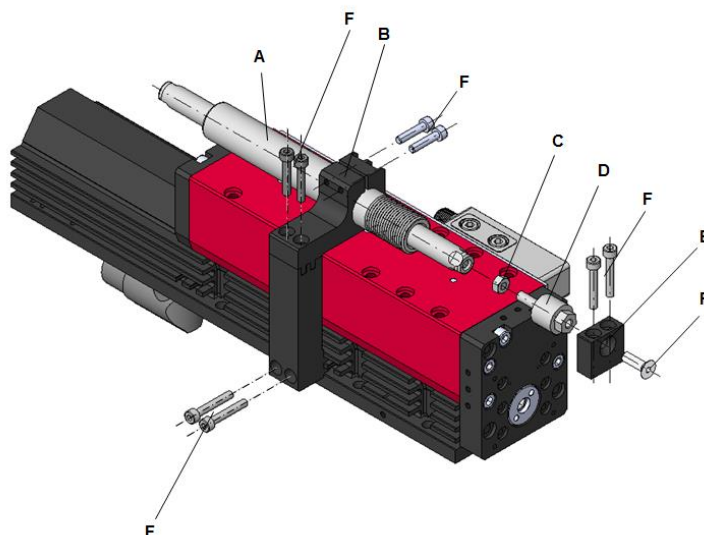
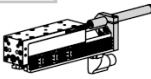
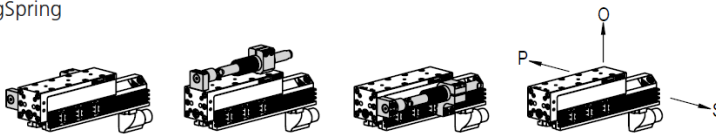
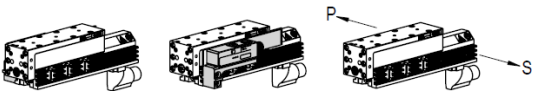


Fig. 7 Fixation frontale MagSpring

Le MagSpring pour montage frontal est fourni en kit qui comprend les composants suivants :

- | | | | |
|---|---------------------------|---|-------------------------|
| A | Stator et rotor MagSpring | D | Élément de compensation |
| B | Support | E | Bride |
| C | Écrou hexagonal | F | Matériel de fixation |

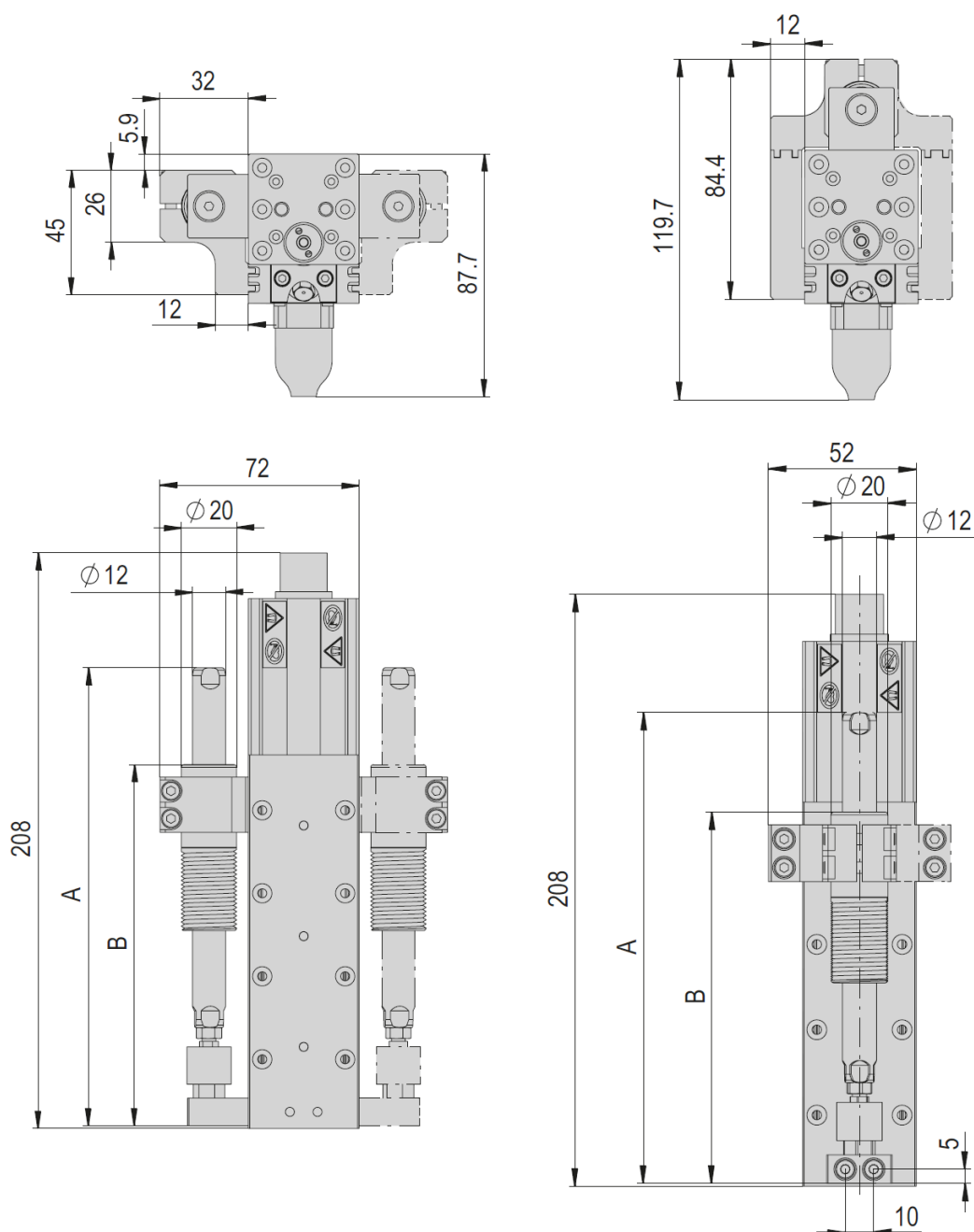
Vue MagSpring ES20

Electro slide	ES20	xxxxxxx	xxxxxxx	xxxxxxx	xxxxxxx	x	x
	ES20-50-SL	50425969	Compensation spring 50427546	MagSpring side (s)	MagSpring front (v)	External position measuring system	Position MagSpring
	ES20-100-SL	50425970					
	ES20-200	50425971					
	ES20-300	50425972					
Compensation spring	Compensation spring ES20-50-SL						
	Without compensation spring		X				
MagSpring for ES20-50	MagSpring ES20 s/v 11N			50427548	50427554		Position external position measuring system
	MagSpring ES20 s/v 17N			50427549	50427555		
	MagSpring ES20 s/v 22N			50427550	50427556		
	MagSpring ES20 s/v 40N			50427551	50427557		
	MagSpring ES20 s/v 50N			50427552	50427558		
	MagSpring ES20 s/v 60N			50427553	50427559		
MagSpring for ES20-100	MagSpring ES20 s/v 11N			50427561	50427567		
	MagSpring ES20 s/v 17N			50427562	50427568		
	MagSpring ES20 s/v 22N			50427563	50427569		
	MagSpring ES20 s/v 40N			50427564	50427570		
	MagSpring ES20 s/v 50N			50427565	50427571		
	MagSpring ES20 s/v 60N			50427566	50427572		
MagSpring for ES20-200	MagSpring ES20 s/v 11N			50427574	50427580		
	MagSpring ES20 s/v 17N			50427575	50427581		
	MagSpring ES20 s/v 22N			50427576	50427582		
	MagSpring ES20 s/v 40N			50427577	50427583		
	MagSpring ES20 s/v 50N			50427578	50427584		
	MagSpring ES20 s/v 60N			50427579	50427585		
MagSpring for ES20-300	MagSpring ES20 s/v 11N			50427587	50427593		
	MagSpring ES20 s/v 17N			50427588	50427594		
	MagSpring ES20 s/v 22N			50427589	50427595		
	MagSpring ES20 s/v 40N			50427590	50427596		
	MagSpring ES20 s/v 50N			50427591	50427597		
	MagSpring ES20 s/v 60N			50427592	50427598		
External position measuring system	Without MagSpring					X	
	External position measuring system ES20 050mm					50427547	
	External position measuring system ES20 100mm					50427560	
	External position measuring system ES20 200mm					50427573	
	External position measuring system ES20 300mm					50427586	
Mounting	Position MagSpring						P O S
	Position external position measuring system						P S

Données techniques MagSpring ES20 11N-22N

MagSpring side	ES20-50-SL	ES20-100-SL	ES20-200	ES20-300
A	165 mm	245 mm	325 mm	405 mm
B	130 mm	210 mm	290 mm	370 mm

MagSpring front	ES20-50-SL	ES20-100-SL	ES20-200	ES20-300
A	165 mm	245 mm	325 mm	405 mm
B	130 mm	210 mm	290 mm	370 mm



MagSpring ES20-50-SL	side			front		
Order number	50427548	50427549	50427550	50427554	50427555	50427556
Stroke H	50 mm	50 mm	50 mm	50 mm	50 mm	50 mm
Net weight	0.235 kg	0.235 kg	0.235 kg	0.265 kg	0.265 kg	0.265 kg
Permanent force	11 N	17 N	22 N	11 N	17 N	22 N

MagSpring ES20-100-SL	side			front		
Order number	50427561	50427562	50427563	50427567	50427568	50427569
Stroke H	100 mm	100 mm	100 mm	100 mm	100 mm	100 mm
Net weight	0.42 kg	0.42 kg	0.42 kg	0.45 kg	0.45 kg	0.45 kg
Permanent force	11 N	17 N	22 N	11 N	17 N	22 N

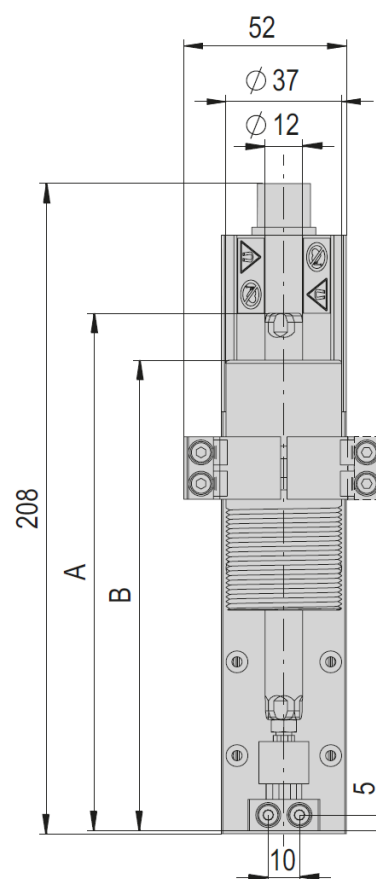
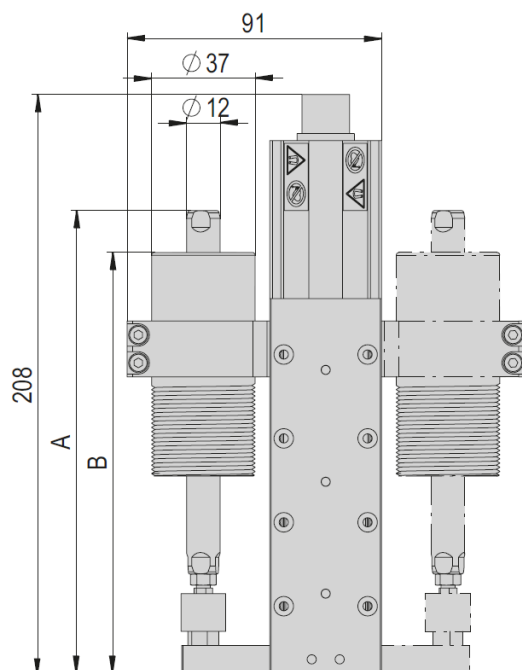
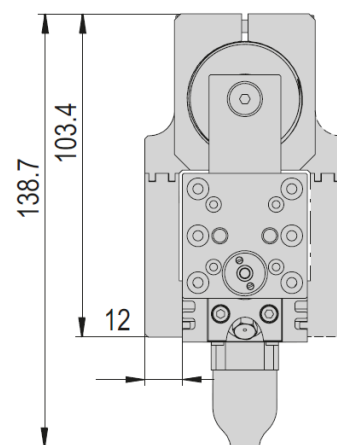
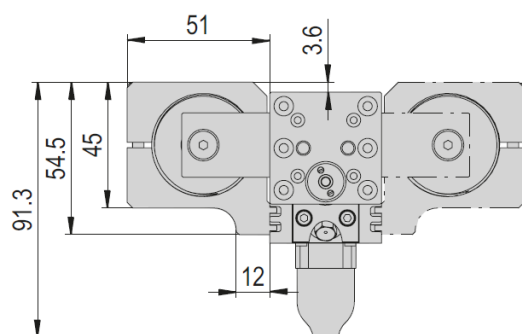
MagSpring ES20-200	side			front		
Order number	50427574	50427575	50427576	50427580	50427581	50427582
Stroke H	200 mm	200 mm	200 mm	200 mm	200 mm	200 mm
Net weight	0.59 kg	0.59 kg	0.59 kg	0.62 kg	0.62 kg	0.62 kg
Permanent force	11 N	17 N	22 N	11 N	17 N	22 N

MagSpring ES20-300	side			front		
Order number	50427587	50427588	50427589	50427593	50427594	50427595
Stroke H	290 mm	290 mm	290 mm	290 mm	290 mm	290 mm
Net weight	0.753 kg	0.753 kg	0.753 kg	0.783 kg	0.783 kg	0.783 kg
Permanent force	11 N	17 N	22 N	11 N	17 N	22 N

Données techniques MagSpring ES20 40N-60N

MagSpring side	ES20-50-SL	ES20-100-SL	ES20-200	ES20-300
A	165 mm	245 mm	325 mm	405 mm
B	150 mm	210 mm	300 mm	375 mm

MagSpring front	ES20-50-SL	ES20-100-SL	ES20-200	ES20-300
A	165 mm	245 mm	325 mm	405 mm
B	150 mm	225 mm	300 mm	375 mm



MagSpring ES20-50-SL	side			front		
Order number	50427551	50427552	50427553	50427557	50427558	50427559
Stroke H	50 mm	50 mm	50 mm	50 mm	50 mm	50 mm
Net weight	0.632 kg	0.632 kg	0.632 kg	0.662 kg	0.662 kg	0.662 kg
Permanent force	40 N	50 N	60 N	40 N	50 N	60 N

MagSpring ES20-100-SL	side			front		
Order number	50427564	50427565	50427566	50427570	50427571	50427572
Stroke H	100 mm	100 mm	100 mm	100 mm	100 mm	100 mm
Net weight	1.152 kg	1.152 kg	1.152 kg	1.182 kg	1.182 kg	1.182 kg
Permanent force	40 N	50 N	60 N	40 N	50 N	60 N

MagSpring ES20-200	side			front		
Order number	50427577	50427578	50427579	50427583	50427584	50427585
Stroke H	200 mm	200 mm	200 mm	200 mm	200 mm	200 mm
Net weight	1.657 kg	1.657 kg	1.657 kg	1.687 kg	1.687 kg	1.687 kg
Permanent force	40 N	50 N	60 N	40 N	50 N	60 N

MagSpring ES20-300	side			front		
Order number	50427590	50427591	50427592	50427596	50427597	50427598
Stroke H	275 mm	275 mm	275 mm	275 mm	275 mm	275 mm
Net weight	2.197 kg	2.197 kg	2.197 kg	2.227 kg	2.227 kg	2.227 kg
Permanent force	40 N	50 N	60 N	40 N	50 N	60 N

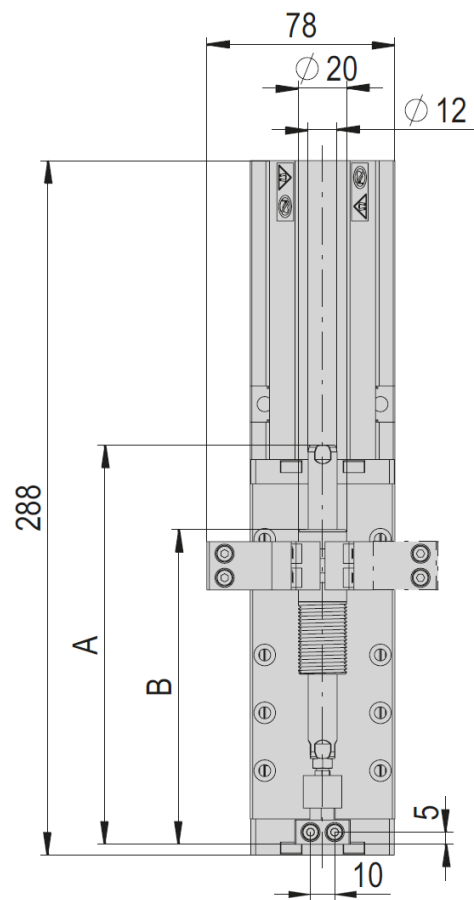
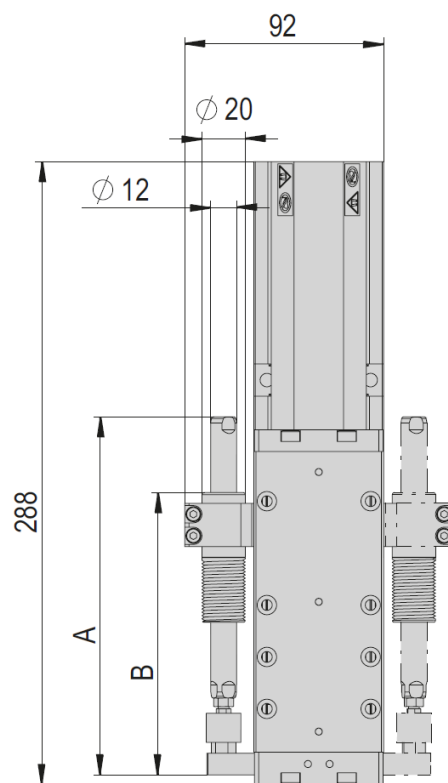
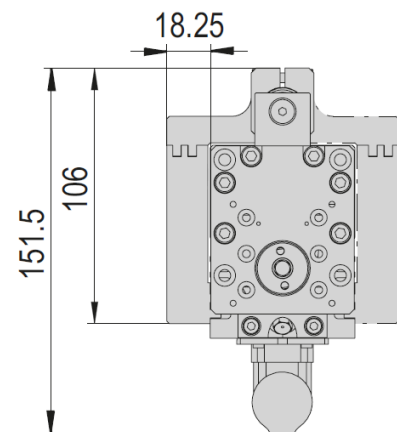
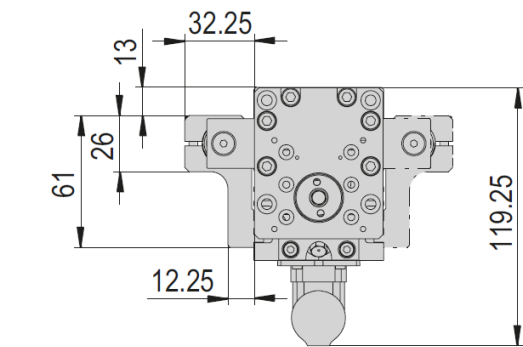
Vue MagSpring ES30

Electro slide	ES30	xxxxxxx	xxxxxxx		xxxxxxx	x	x
	ES30-50-SL	50425973	MagSpring side (s)	MagSpring front (v)	External position measuring system	Position MagSpring	Position external position measuring system
	ES30-100-SL	50425974					
	ES30-100	50425975					
	ES30-200-SL	50425976					
	ES30-200	50425977					
	ES30-300	50425978					
	ES30-400	50425979					
ES30-500	50425980						
MagSpring for ES30-50	MagSpring ES30 s/v 11N		50429205	50429211			
	MagSpring ES30 s/v 17N		50429206	50429212			
	MagSpring ES30 s/v 22N		50429207	50429213			
	MagSpring ES30 s/v 40N		50429208	50429214			
	MagSpring ES30 s/v 50N		50429209	50429215			
	MagSpring ES30 s/v 60N		50429210	50429216			
MagSpring for ES30-100	MagSpring ES30 s/v 11N		50429218	50429224			
	MagSpring ES30 s/v 17N		50429219	50429225			
	MagSpring ES30 s/v 22N		50429220	50429226			
	MagSpring ES30 s/v 40N		50429221	50429227			
	MagSpring ES30 s/v 50N		50429222	50429228			
	MagSpring ES30 s/v 60N		50429223	50429229			
MagSpring for ES30-200	MagSpring ES30 s/v 11N		50429231	50429237			
	MagSpring ES30 s/v 17N		50429232	50429238			
	MagSpring ES30 s/v 22N		50429233	50429239			
	MagSpring ES30 s/v 40N		50429234	50429240			
	MagSpring ES30 s/v 50N		50429235	50429241			
	MagSpring ES30 s/v 60N		50429236	50429242			
MagSpring for ES30-300	MagSpring ES30 s/v 11N		50429244	50429250			
	MagSpring ES30 s/v 17N		50429245	50429251			
	MagSpring ES30 s/v 22N		50429246	50429252			
	MagSpring ES30 s/v 40N		50429247	50429253			
	MagSpring ES30 s/v 50N		50429248	50429254			
	MagSpring ES30 s/v 60N		50429249	50429255			
External position measuring system	Without MagSpring				X		
	External position measuring system ES30 050mm				50429204		
	External position measuring system ES30 100mm				50429217		
	External position measuring system ES30 200mm				50429230		
	External position measuring system ES30 300mm				50429243		
	External position measuring system ES30 400mm				50429256		
	External position measuring system ES30 500mm				50429257		
Without external position measuring system						X	
Mounting	Position MagSpring						P O S
	Position external position measuring system						P S

Données techniques MagSpring ES30 11N-22N

MagSpring side	ES30-50-SL	ES30-100/-SL	ES30-200/-SL	ES30-300
A	165 mm	245 mm	325 mm	405 mm
B	130 mm	210 mm	290 mm	370 mm

MagSpring front	ES30-50-SL	ES30-100/-SL	ES30-200/-SL	ES30-300
A	165 mm	245 mm	325 mm	405 mm
B	130 mm	210 mm	290 mm	370 mm



Structure et description

MagSpring ES30-50-SL	side			front		
Order number	50429205	50429206	50429207	50429211	50429212	50429213
Stroke H	50 mm	50 mm	50 mm	50 mm	50 mm	50 mm
Net weight	0.243 kg	0.243 kg	0.243 kg	0.315 kg	0.315 kg	0.315 kg
Permanent force	11 N	17 N	22 N	11 N	17 N	22 N

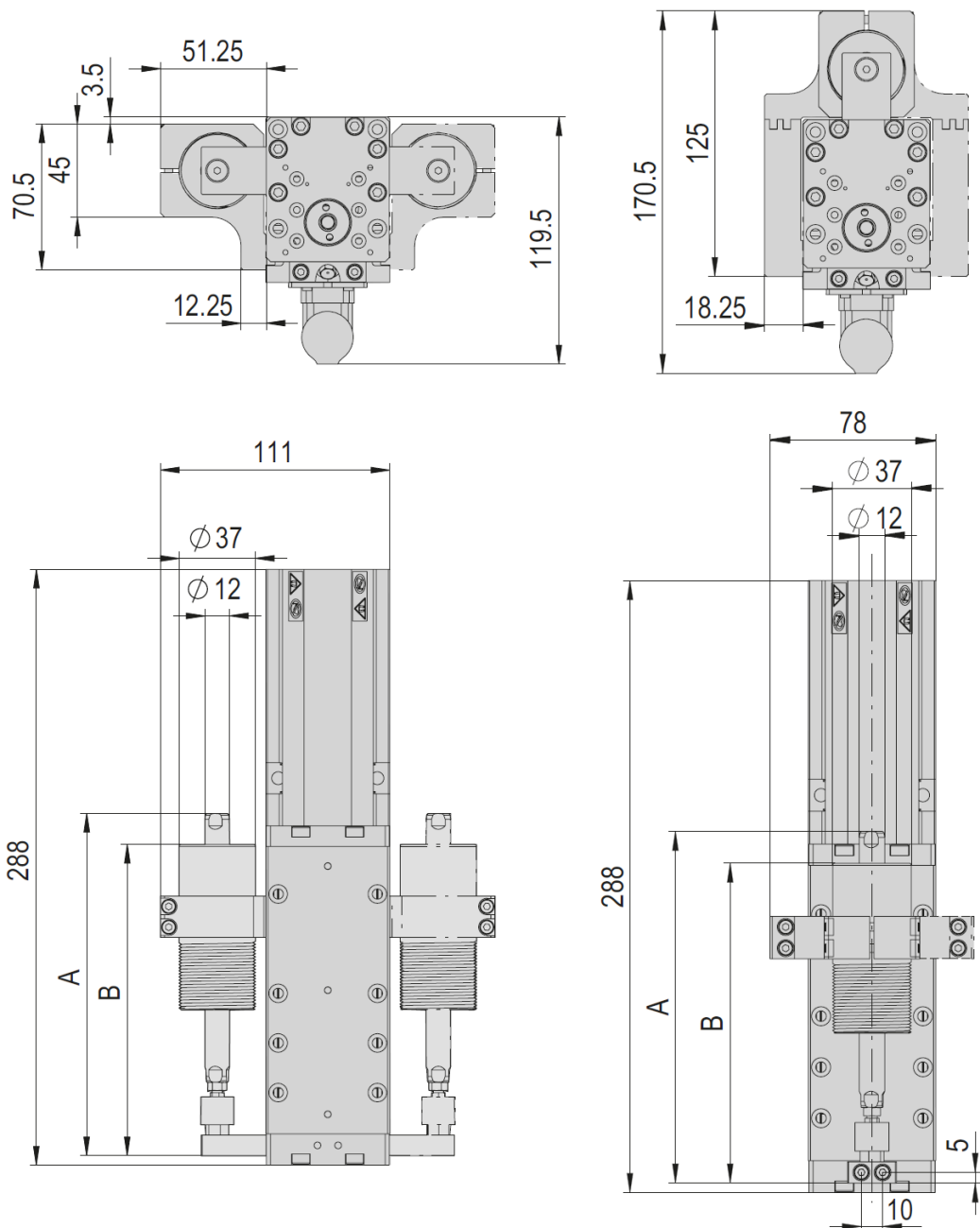
MagSpring ES30-100/-SL	side			front		
Order number	50429218	50429219	50429220	50429224	50429225	50429226
Stroke H	100 mm	100 mm	100 mm	100 mm	100 mm	100 mm
Net weight	0.428 kg	0.428 kg	0.428 kg	0.5 kg	0.5 kg	0.5 kg
Permanent force	11 N	17 N	22 N	11 N	17 N	22 N

MagSpring ES30-200/-SL	side			front		
Order number	50429231	50429232	50429233	50429237	50429238	50429239
Stroke H	200 mm	200 mm	200 mm	200 mm	200 mm	200 mm
Net weight	0.598 kg	0.598 kg	0.598 kg	0.67 kg	0.67 kg	0.67 kg
Permanent force	11 N	17 N	22 N	11 N	17 N	22 N

MagSpring ES30-300	side			front		
Order number	50429244	50429245	50429246	50429250	50429251	50429252
Stroke H	290 mm	290 mm	290 mm	290 mm	290 mm	290 mm
Net weight	0.761 kg	0.761 kg	0.761 kg	0.833 kg	0.833 kg	0.833 kg
Permanent force	11 N	17 N	22 N	11 N	17 N	22 N

Données techniques MagSpring ES30 40N-60N

MagSpring side	ES30-50-SL	ES30-100/-SL	ES30-200/-SL	ES30-300	MagSpring side	ES30-50-SL	ES30-100/-SL	ES30-200/-SL	ES30-300
A	165 mm	245 mm	325 mm	405 mm		165 mm	245 mm	325 mm	405 mm
B	150 mm	225 mm	300 mm	375 mm		150 mm	225 mm	300 mm	375 mm



Structure et description

MagSpring ES30-50-SL	side			front		
Order number	50429208	50429209	50429210	50429214	50429215	50429216
Stroke H	50 mm	50 mm	50 mm	50 mm	50 mm	50 mm
Net weight	0.646 kg	0.646 kg	0.646 kg	0.718 kg	0.718 kg	0.718 kg
Permanent force	40 N	50 N	60 N	40 N	50 N	60 N

MagSpring ES30-100/-SL	side			front		
Order number	50429221	50429222	50429223	50429227	50429228	50429229
Stroke H	100 mm	100 mm	100 mm	100 mm	100 mm	100 mm
Net weight	1.166 kg	1.166 kg	1.166 kg	1.238 kg	1.238 kg	1.238 kg
Permanent force	40 N	50 N	60 N	40 N	50 N	60 N

MagSpring ES30-200/-SL	side			front		
Order number	50429234	50429235	50429236	50429240	50429241	50429242
Stroke H	200 mm	200 mm	200 mm	200 mm	200 mm	200 mm
Net weight	1.671 kg	1.671 kg	1.671 kg	1.743 kg	1.743 kg	1.743 kg
Permanent force	40 N	50 N	60 N	40 N	50 N	60 N

MagSpring ES30-300	side			front		
Order number	50429247	50429248	50429249	50429253	50429254	50429255
Stroke H	275 mm	275 mm	275 mm	275 mm	275 mm	275 mm
Net weight	2.211 kg	2.211 kg	2.211 kg	2.283 kg	2.283 kg	2.283 kg
Permanent force	40 N	50 N	60 N	40 N	50 N	60 N

5.3.2 Ressort de compensation

Montage ressort de compensation

En alternative économique à un MagSpring, il est possible d'utiliser un ressort de compensation (ressort mécanique). Ce ressort de compensation ne doit être utilisé que sur le ES20-50 avec longueur de course 50 mm et une masse plus petite.

Il convient de noter que le ressort de compensation présente une force qui n'est pas constante.

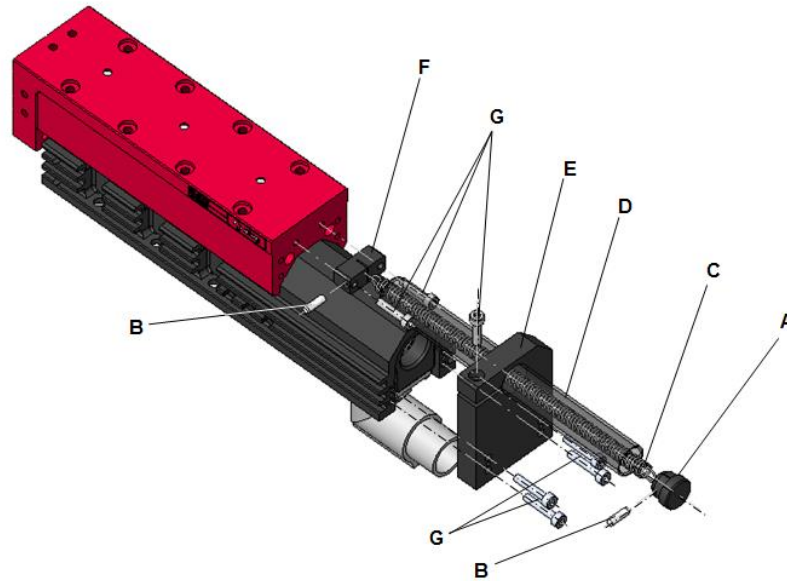
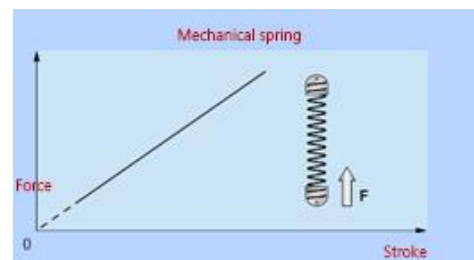


Fig. 8 Montage du ressort de compensation

Le ressort de compensation est fourni sous forme d'ensemble et se compose des éléments suivants :

Pos.	Description
A	Élément de blocage sup.
B	Goupille cylindrique
C	Ressort de traction
D	Recouvrement de ressort
E	Support recouvr. ressort
F	Élément de blocage infer.
G	Matériel de fixation



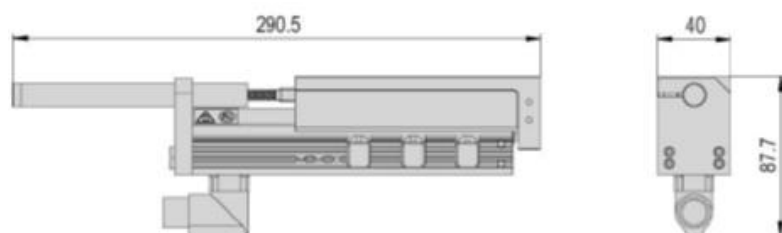
Ressort de compensation ES20-50-SL

No. de ordre

50427546

Poids net

0.079 kg



5.3.3 Système de mesure de déplacement externe pour ES20 et ES30

Le système de mesure de déplacement sans contact, sur la base d'un aimant, avec électronique d'évaluation intégrée, s'utilise partout où l'on ne peut pas référencer les axes de façon sûre. On obtient de plus une grande précision de positionnement et un comportement dynamique silencieux.

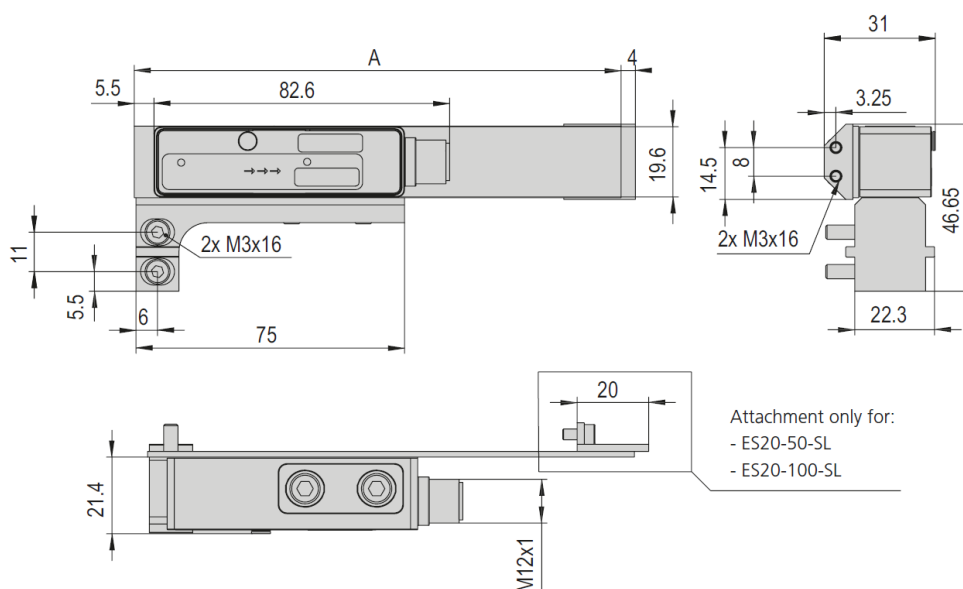
Ce système est composé d'un capteur et d'une bande sur laquelle sont enregistrées des informations magnétiques. Les deux composants sont reliés solidairement au module.

Avec le système de mesure interne du moteur, on obtient une précision reproductible de $\pm 0,05$ mm et un écart de la précision absolue compris entre 0,1% et 0,4% (en fonction de l'unité d'entraînement). Si ceci n'est pas suffisant, nous conseillons un système de mesure de déplacement externe. Les avantages :

- Un référencement n'est pas nécessaire
- Grande précision de reproductibilité et précision absolue
- Comportement au déplacement dynamique et silencieux
- Minimisation des bruits de régulation

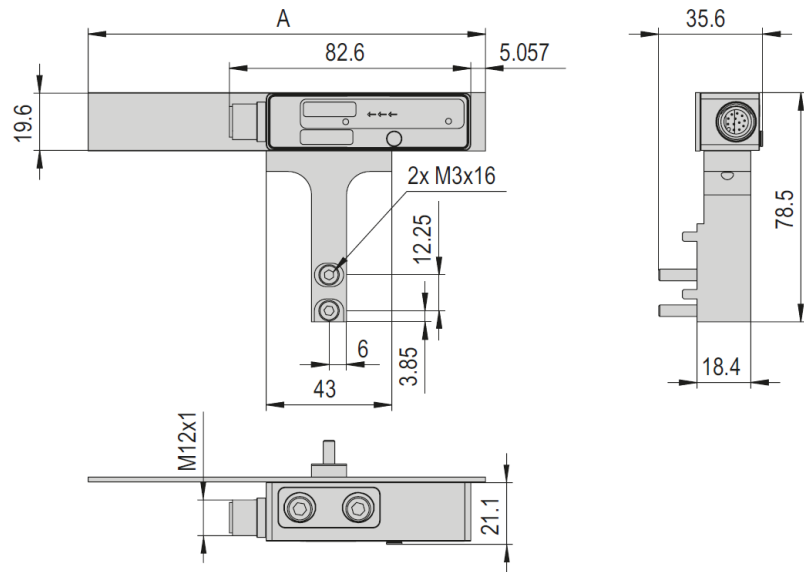
Système de mesure de déplacement externe ES20

External position measuring system ES20	50	100	200	300
Order number	50427547	50427560	50427573	50427586
Net weight	0.143 kg	0.149 kg	0.158 kg	0.17 kg
Repeat accuracy	+/- 0.02 mm	+/- 0.02 mm	+/- 0.02 mm	+/- 0.02 mm
A	136 mm	186 mm	286 mm	386 mm



Système de mesure de déplacement externe ES30

External position measuring system ES30	50	100	200	300	400	500
Order number	50429204	50429217	50429230	50429243	50429256	50429257
Net weight	0.144 kg	0.15 kg	0.163 kg	0.175 kg	0.188 kg	0.2 kg
Repeat accuracy	+/- 0.02 mm	+/- 0.02 mm	+/- 0.02 mm	+/- 0.02 mm	+/- 0.02 mm	+/- 0.02 mm
A	136 mm	186 mm	286 mm	386 mm	486 mm	586 mm


Réglage du système de mesure de déplacement externe

Distance entre capteur et bande.

Le capteur se monte parallèlement à la bande, à l'aide d'une jauge d'épaisseur. Vous trouverez la valeur dans le tableau ci-dessous.

Type de capteur	Distance min. [mm]	Distance max. [mm]	Distance conseillée [mm]
1MSA501	0.2	1.3	0.5

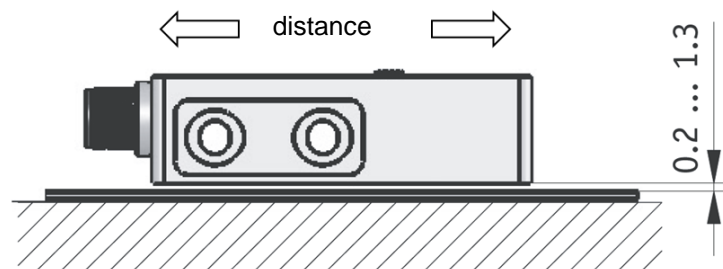


Fig. 9 Système externe de mesure de la position (exemple d'illustration)

5.3.4 Servo-régulateur

Modules	SE-24	SE-Power 1kVA	SE-Power 3kVA	SE-Power 6kVA	C11xx	C12xx	E12xx	E14xx	Third party con- trollers
Catalogue HT linear									
ES12					Standard	Alternative			
ES20					Standard	Alternative			
ES30					Standard	Alternative			
ES40/-HP					Standard	Alternative			
SA-1/-FL		Standard							
SA-3/-FL		Standard							
SA-6/-FL		Standard							
PEZ-52		Standard							
PEZ-65		Standard							
PEZ-80		Alternative	Standard						
PEZ-100		Alternative	Alternative	Standard					
PDZ-128		Standard	Alternative						
PDZ-160		Alternative	Standard						
PDZ-200		Alternative	Alternative	Standard					
PEL20/-SL					Standard	Alternative			
PDL30					Standard	Alternative			
PDL40/-HP					Standard	Alternative			
Catalogue HT gripping & turning									
RE-50		Standard							
RE-50 18-100V		Alternative			Standard	Alternative			
RE-75		Standard							
RE-75 18-100V A		Alternative			Standard	Alternative			
SE20					Standard	Alternative			
SE30					Standard	Alternative			
RA-40					Standard	Alternative			
SG-50	Standard								
SG-50-ABq					Standard	Alternative			

The servo controllers (except the third party controllers) are servo position controllers that are specifically tailored to all Afag modules and axes. They provide you, the user, with extremely short commissioning times and simple, practical handling. The effort required for system integration is reduced to a minimum because all modules and axes are parameterised ex works, and processed to ensure optimal operation.

Note: In order to be connected to third party controllers, all cables are also available with open ends. If you have any questions, please contact your sales partner.

 Standard
 Alternative

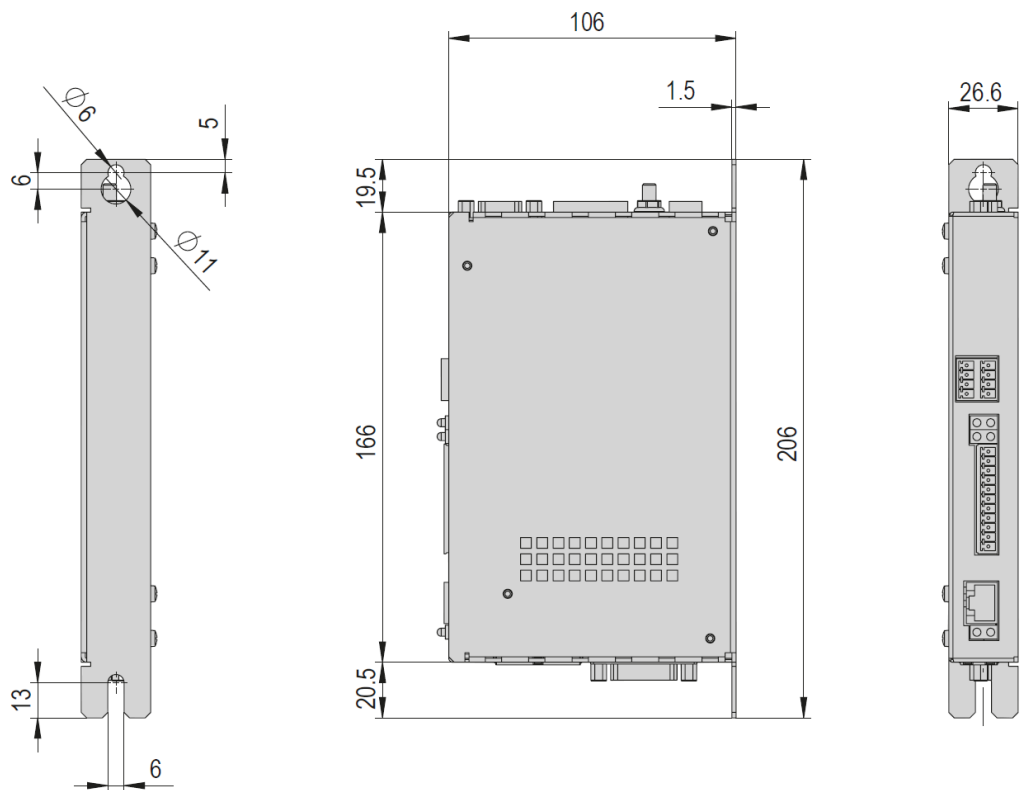
Fig. 10 Vue d'ensemble des servo-régulateurs

Caractéristiques techniques

Régulateur C11xx

C11xx	
Operating temperature	0 - 40 °C
Bearing temperature	-25 - 70 °C
Humidity	< 90 %

Type	C1100 CanOpen STO	C1150 EtherCat STO	C1150 Profinet PN STO
Order number	50419402	50419403	50419404
Net weight	0.7 kg	0.7 kg	0.7 kg
Dimensions W x H x D	26.6x206x106 mm	26.6x206x106 mm	26.6x206x106 mm
Nominal output current	25 A	25 A	25 A
Supply voltage	24 - 72 VDC	24 - 72 VDC	24 - 72VDC
Control voltage	24 VDC	24 VDC	24 VDC
Protection type	IP 20	IP 20	IP 20
Intermediate circuit voltage	24 - 80 VDC	24 - 80 VDC	24 - 80 VDC
Programming interface	RS 232	RS 232	RS 232


Included in the delivery

- 1x Plug kit for C1xxx-15

Accessories

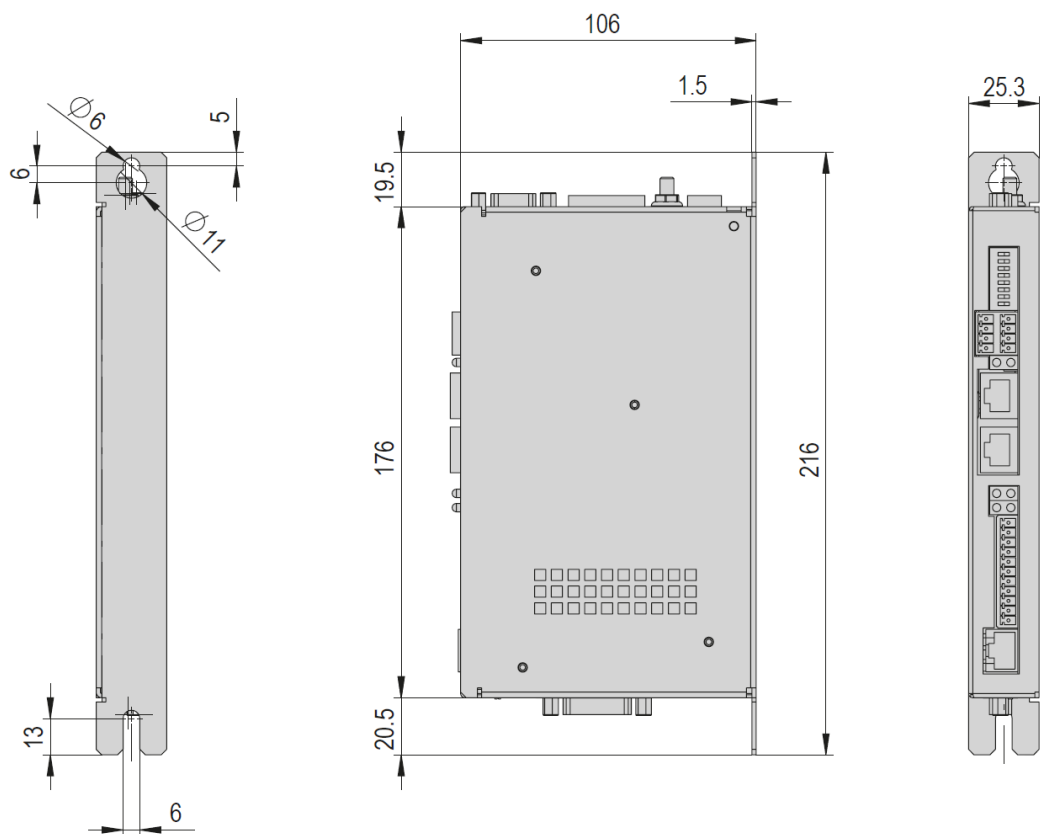
- Power supply S01-72/500, 1-phase
- Motor plug for controller C1x00
- USB-RS232 Converter for controllers

Alternative Accessories

- Additional power supplies

Régulateur C12xx

C12xx		
Operating temperature	0 - 40 °C	
Bearing temperature	-25 - 70 °C	
Humidity	< 90 %	
Type	C1250 EtherCat STO	C1250 Profinet PN STO
Order number	50419400	50419401
Net weight	0.7 kg	0.7 kg
Dimensions W x H x D	25.3x216x106 mm	25.3x216x106 mm
Nominal output current	25 A	25 A
Supply voltage	24 - 72 VDC	24 - 72 VDC
Control voltage	24 VDC	24 VDC
Protection type	IP 20	IP 20
Intermediate circuit voltage	24 - 80 VDC	24 - 80 VDC
Programming interface	RS 232	RS 232



Included in the delivery

- 1x Plug kit for C1xxx-1S

Accessories

- Power supply S01-72/500, 1-phase
- Motor plug for controller C1x00
- USB-RS232 Converter for controllers

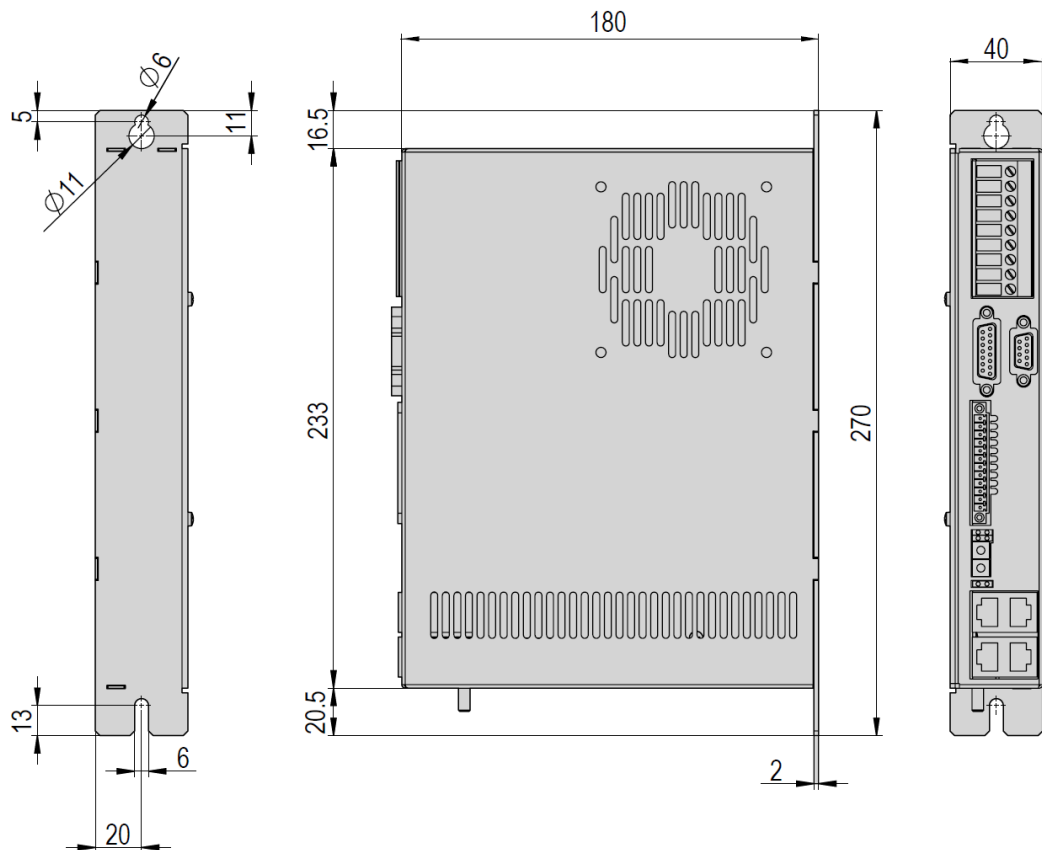
Alternative Accessories

- Additional power supplies

Régulateur E12xx

E12xx	
Operating temperature	0 - 40 °C
Bearing temperature	-25 - 40 °C
Humidity	< 90 %

Type	E1250 Powerlink PL-UC	E1250 Ethernet IP-UC	E1250 Ethercat SoE SE-UC	E1250 Sercos III SC-UC
Order number	50465787	50465792	50465793	50465794
Net weight	1 kg	1 kg	1 kg	1 kg
Dimensions W x H x D	40x270x180 mm	40x270x180 mm	40x270x180 mm	40x270x180 mm
Nominal output current	32 A	32 A	32 A	32 A
Supply voltage	24 - 72 VDC	24 - 72 VDC	24 - 72 VDC	24 - 72 VDC
Control voltage	24 VDC	24 VDC	24 VDC	24 VDC
Protection type	IP 20	IP 20	IP 20	IP 20
Intermediate circuit voltage	max. 91 VDC	max. 91 VDC	max. 91 VDC	max. 91 VDC
Programming interface	RS 232 + Ethernet	RS 232 + Ethernet	RS 232 + Ethernet	RS 232 + Ethernet


Accessories

- Power supply S01-72/500, 1-phase
- USB-RS232 Converter for controllers

Alternative Accessories


- Additional power supplies

5.3.5 Régulateur, câbles, prises

←

→

USB-RS232
converter
for Linmot
controller



C11xx & C12xx

	M			G	R	Motor connector	Plug X3	Adapter
	...-X	...-1	...-2	...-1	...-1			
ES12	M16	M16	M16					50455642
ES20	M16	M16	M16					
ES30	M23	M17						
ES40	M23	M17						
SA-1		M10		G14	R8	50426481	50530603	
SA-3		M10		G14	R1	50426481	50530603	
SA-6		M18		G16	R1	50426481	50530603	
PEZ-52		M18		G16	R1	50426481	50530603	
PEZ-65		M18		G16	R1	50426481	50530603	
PDZ-128		M18		G16	R1	50426481	50530603	
PEL20	M16	M16	M16					
PDL30	M23	M17						
PDL40	M23	M17						
RE-50 18-100V		M12		G14	R1	50426481		
RE-75 18-100V A		M27		G14	R1	50426481		
RA-40	M16	M16	M16					
SE30	M23	M17						
SG-50-Abq		M19				50426481		




Les régulateurs C11xx et C12xx sont fournis avec un jeu de connecteurs.

←

→

USB-RS232
converter for
Linmot controller



E12xx

	M		G	R	Adapter
	...X	...-1	...-2	...-1	
ES12	M20	M20			50455642
ES20	M20	M20			
ES30	M24	M22	M22		
ES40	M24	M22	M22		
SA-1		M10	G14	R8	
SA-3		M10	G14	R1	
SA-6		M18	G16	R1	
PEZ-52		M18	G16	R1	
PEZ-65		M18	G16	R1	
PDZ-128		M18	G16	R1	
PEL20	M20	M20			
PDL30	M24	M22	M22		
PDL40	M24	M22	M22		
RE-50 18-100V		M12	G14	R1	
RE-75 18-100V A		M27	G14	R1	
RA-40	M20	M20			
SE30	M24	M22	M22		

Accessories C1xxx

Motor plug for controller C1xxx

Order number 50426481

Net weight 0.01 kg

Plug kit for controller C1xxx-15

Order number 50426471

Net weight 0.02 kg

USB-RS232 Converter for controllers

Order number 50426494

Net weight 0.07 kg

Plug X3 for controller C1xxx

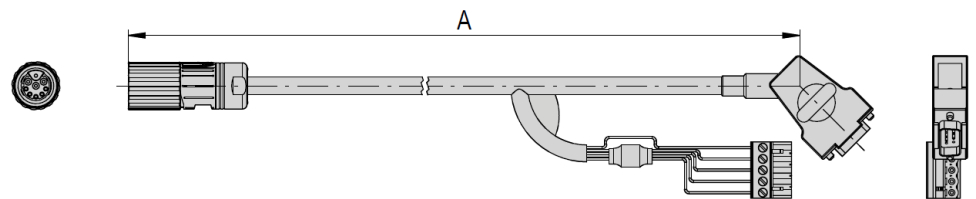
Order number 50530603

Net weight 0.02 kg

Types de câbles

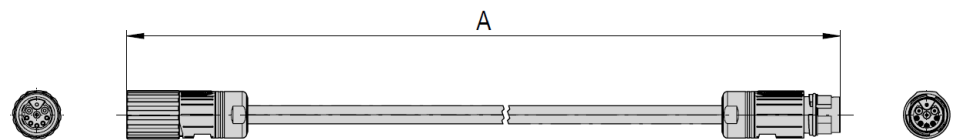
Câble moteur M16-0-1-1

Motor cable M16-0-1-1	4m-0-1-1	6m-0-1-1	8m-0-1-1
Order number	50437168	50437167	50427023
Net weight	0.6 kg	0.9 kg	1.2 kg
Cable Ø	9.5 mm	9.5 mm	9.5 mm
Min. bending radii	60 mm	60 mm	60 mm
Material	PUR	PUR	PUR
A	4 m	6 m	8 m



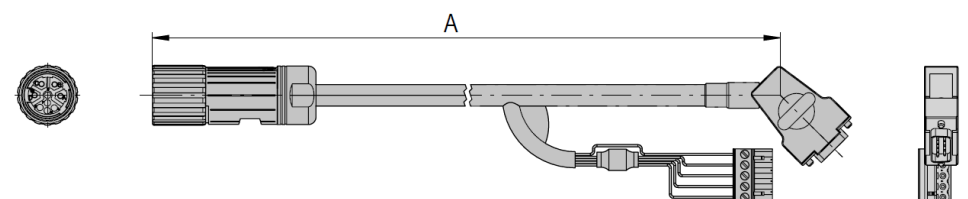
Extension du câble moteur à M16-0-0-1/2

Motor cable extension for M16-0-0-1/2	2m-0-0-1	4m-0-0-1	6m-0-0-1	2m-0-0-2
Order number	50450944	50427026	50463082	50463081
Net weight	0.3 kg	0.6 kg	0.9 kg	0.2 kg
Cable Ø	9.5 mm	9.5 mm	9.5 mm	9.7 mm
Min. bending radii	60 mm	60 mm	60 mm	60 mm
Material	PUR	PUR	PUR	PUR
A	2 m	4 m	6 m	2 m



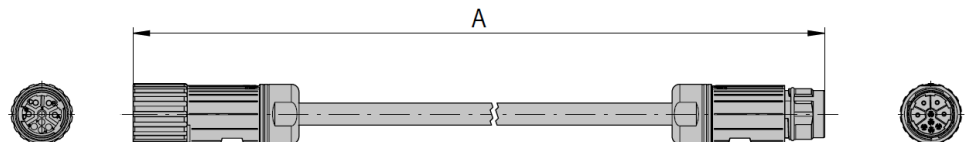
Câble moteur M17-0-1-1

Motor cable-M17-0-1-1	4m-0-1-1	6m-0-1-1	8m-0-1-1
Order number	50437170	50437169	50427021
Net weight	0.6 kg	0.8 kg	1.1 kg
Cable Ø	10.8 mm	10.8 mm	10.8 mm
Min. bending radii	100 mm	100 mm	100 mm
Material	PUR	PUR	PUR
A	4 m	6 m	8 m

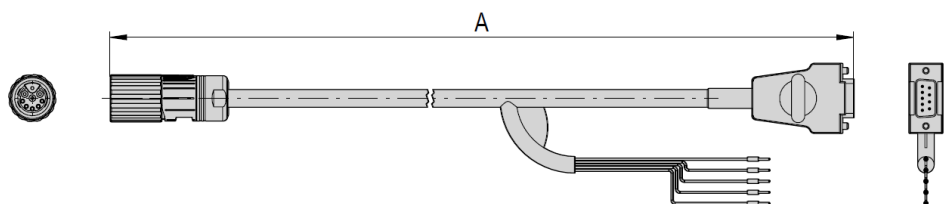


Extension du câble moteur à M17-0-0-1/2

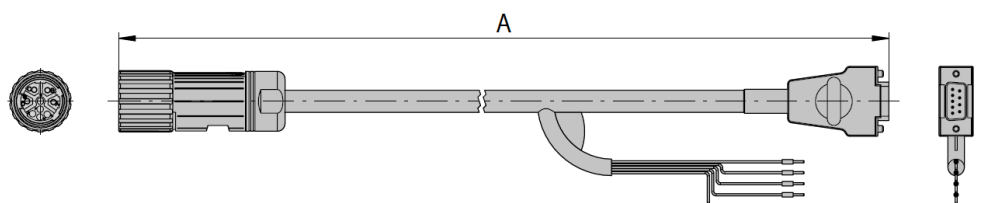
Motor cable extension for M17-0-0-1/2	2m-0-0-1	4m-0-0-1	6m-0-0-1	2m-0-0-2	4m-0-0-2
Order number	50463084	50427024	50463087	50463085	50463086
Net weight	0.4 kg	0.8 kg	1.2 kg	0.4 kg	0.8 kg
Cable Ø	10.8 mm	10.8 mm	10.8 mm	10.9 mm	10.9 mm
Min. bending radii	100 mm	100 mm	100 mm	100 mm	100 mm
Material	PUR	PUR	PUR	PUR	PUR
A	2 m	4 m	6 m	2 m	4 m


Câble moteur-M20-0-2-1

Motor cable-M20-0-2-1	4m-0-2-1	6m-0-2-1	8m-0-2-1
Order number	50463089	50463091	50463093
Net weight	0.6 kg	1 kg	1.3 kg
Cable Ø	9.5 mm	9.5 mm	9.5 mm
Min. bending radii	60 mm	60 mm	60 mm
Material	PUR	PUR	PUR
A	4 m	6 m	8 m


Câble moteur-M22-0-2-1

Motor cable-M22-0-2-1	4m-0-2-1	6m-0-2-1	8m-0-2-1
Order number	50463100	50463101	50463103
Net weight	0.7 kg	1.1 kg	1.4 kg
Cable Ø	10.8 mm	10.8 mm	10.8 mm
Min. bending radii	100 mm	100 mm	100 mm
Material	PUR	PUR	PUR
A	4 m	6 m	8 m

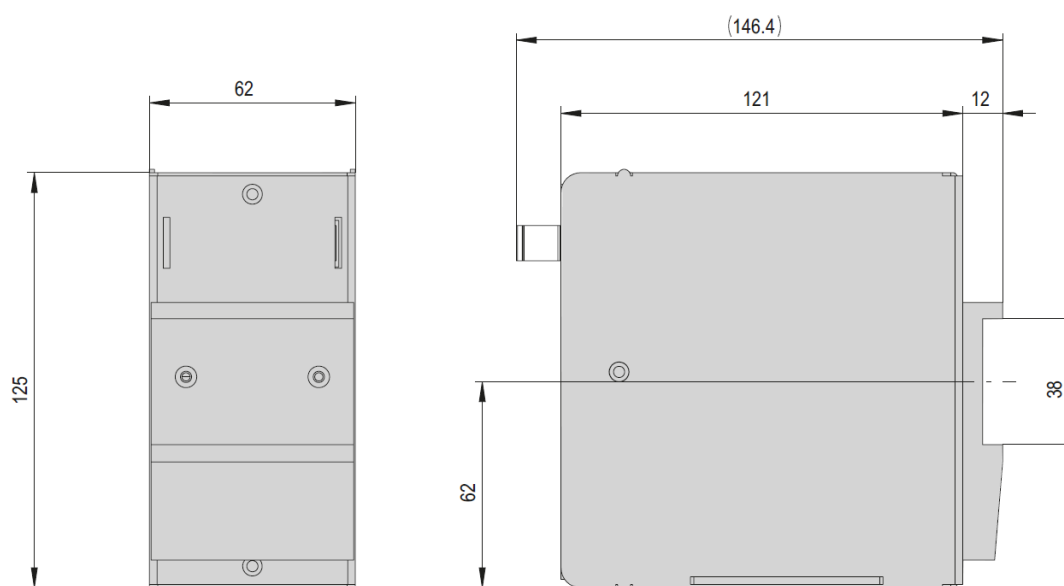


5.3.6 Transformateurs et alimentations électriques

Alimentation électrique S01-72/500, 1 phase

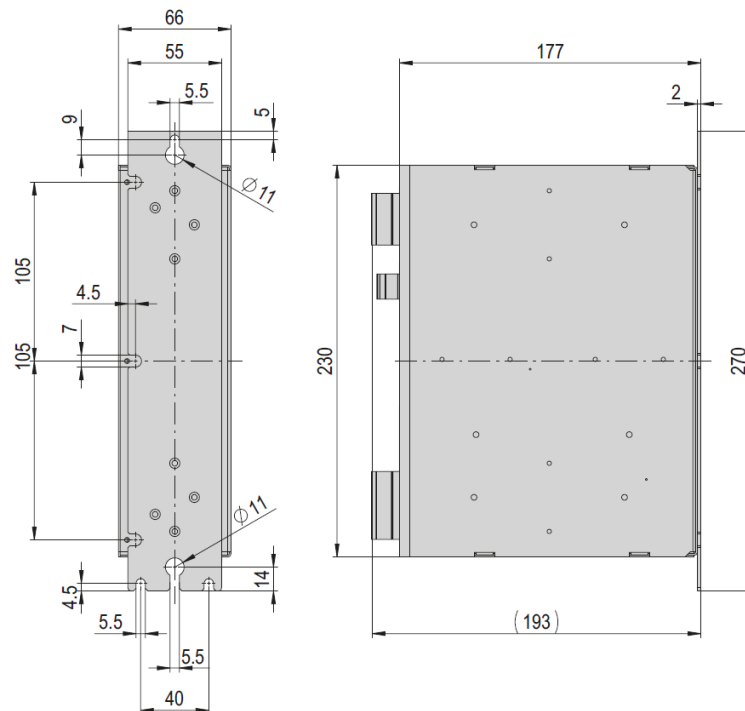
Power supply S01-72/500, 1 phase	
Operating temperature	-25 - 70 °C

Type	Power supply S01-72/500, 1-phase
Order number	50439465
Net weight	1 kg
Protection rating	IP 20
Output power	480 W
Primar voltage	90 - 132 VAC, 50/60 Hz oder 180 - 264 VAC, 50/60 Hz
Secondary voltage	54 - 80 VDC adjustable
Nominal output current	10 A
External fuse	6 A (C, D, K Typ)



Alimentation électrique S01-72/1000, 3 phases

Power supply S01-72/1000, 3 phase	
Operating temperature	-25 - 70 °C
Type	Power supply S01-72/1000, 3-phase
Order number	50439466
Net weight	2 kg
Protection rating	IP 20
Output power	960 W
Primary voltage	3x 340 - 550 VAC, 50/60 Hz
Secondary voltage	54 - 80 VDC adjustable
Nominal output current	27 A
External fuse	16-32 A (C, D, K Typ)



5.3.7 Programme de supports - Modules ES

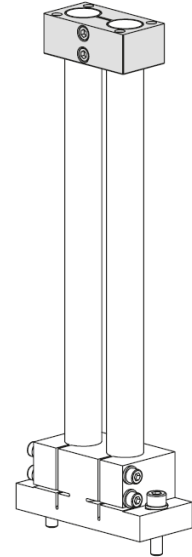
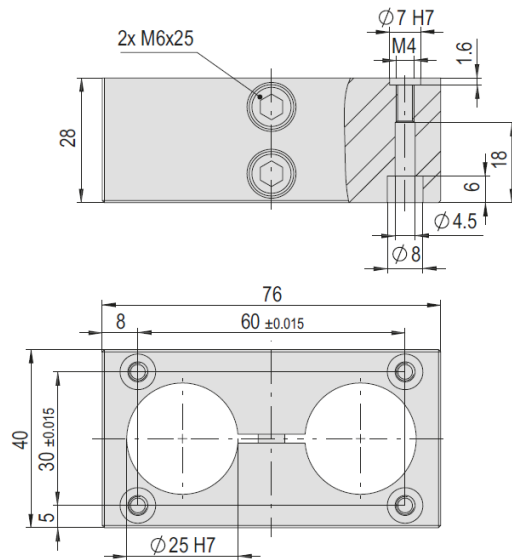
MTZ 25x2b Double module support centric

Order number

50432835

Net weight

0.156 kg



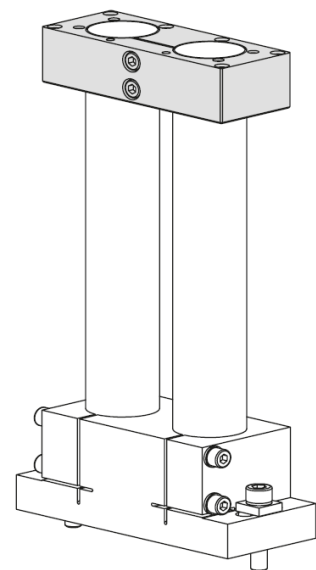
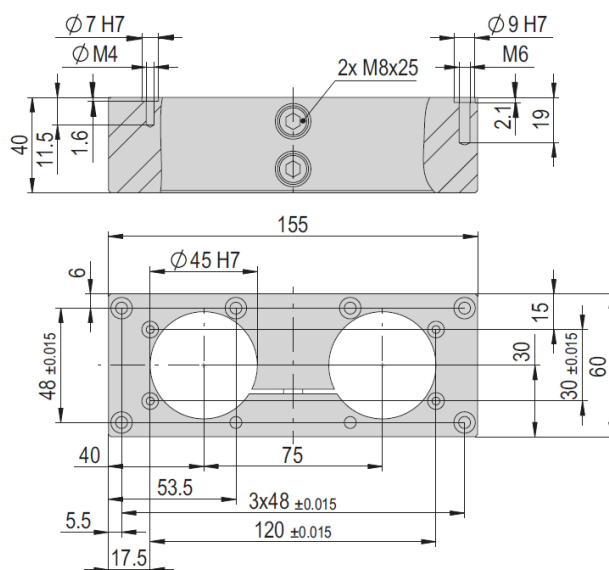
MTZ 45x2b Double module support centric

Order number

50432836

Net weight

0.659 kg



6 Installation, montage et réglages



Le constructeur de l'installation lui-même est responsable du montage des chariots électriques ES dans une installation !

6.1 Consignes de sécurité relatives à l'installation et au montage

Le chariot électrique ES est une machine incomplète.

Pour qu'ils fonctionnent en toute sécurité, il faut que les chariots électriques ES soient intégrés au concept de sécurité de l'installation dans laquelle ils sont montés.

En fonctionnement normal, il doit être assuré que l'utilisateur ne pourra pas intervenir dans la zone de travail du chariot électrique ES.



Lors de l'installation d'un chariot électrique dans un système d'assemblage, l'utilisateur du système doit prévoir des mesures de protection appropriées, parmi lesquelles des barrières, des grilles lumineuses ou la mise hors tension de l'entraînement !

ATTENTION

Danger de blessure dû aux composants ou accessoires montés !




Les chariots électriques ES se mettent en mouvement par activation électrique. Si le chariot électrique ES ne peut pas se déplacer librement, il existe en liaison avec les éléments rapportés un danger de blessures et d'écrasement.

- Assurez-vous que le chariot électrique peut se déplacer librement.
 - Prenez des mesures appropriées pour garantir un fonctionnement sûr !
-



Aucune garantie n'est accordée pour les dommages causés par une installation/un montage non conforme des chariots électriques de la part de l'exploitant.



Les consignes de sécurité du  chapitre 2 « Consignes de sécurité fondamentales » de ces instructions de montage doivent également être respectées.

6.2 Montage et fixation

Les chariots électriques (jusqu'aux types ES30-400 et ES30-500) peuvent être installés horizontalement ou verticalement.

En cas d'installation verticale, un ressort magnétique doit être utilisé pour compenser le poids, ce qui permet de maintenir le chariot électrique hors tension avant de l'allonger.



Les chariots électriques ES30-400 et ES30-500 ne peuvent être montés qu'en position horizontale, car il n'y a pas de compensation de charge pour une installation verticale.

6.2.1 Orifice de fixation

Les orifices de fixation (M4 pour ES20) et (M6 pour ES30) sont situés sur le corps de base et le chariot.

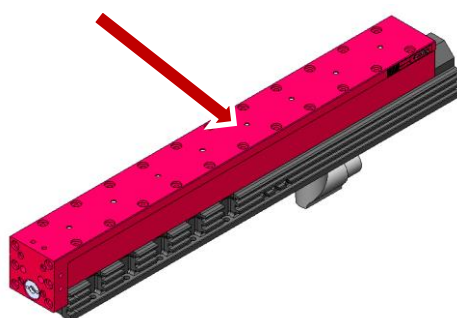


Fig. 11 Orifices de fixation chariot

Module		
ES20	M4	Matrice de perçage 30x30 mm
ES30	M6	Matrice de perçage 48x48 mm

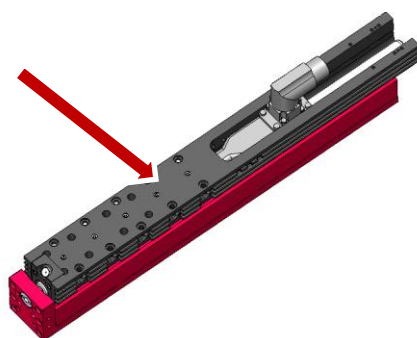


Fig. 12 Orifices de fixation corps de base

Module		
ES20	Ø 4.1	Matrice de perçage 30x30 mm
ES30	Ø 6.3	Matrice de perçage 48x48 mm



Pour le montage, utilisez les douilles de centrage (🔗 chapitre 6.2.2) contenues dans la fourniture.

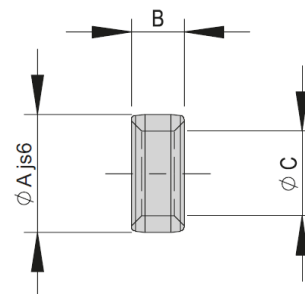
6.2.2 Douilles de centrage

Pour le positionnement, utilisez les douilles de centrage fournies. Placez ces douilles dans deux perçages diagonalement opposés de la matrice de montage.

ES20	Corps base	Chariot
Grille à trous	30 x 30 mm	30 x 30 mm
Perçage et filetage de fixation	Ø 4.1 mm	M4
Douilles centr. (H7) 11016850	Ø 7 mm	Ø 7 mm

ES30	Corps base	Chariot
Grille à trous	48 x 48 mm	48 x 48 mm
Perçage et filetage de fixation	Ø 6.3 mm	M6
Douilles centr. (H7) 11004942	Ø 9 mm	Ø 9 mm

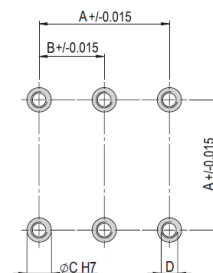
Centering bushings	Ø4x2	Ø5x2.5	Ø7x3	Ø8x3.5	Ø9x4	Ø12x4.8	Ø19x5.8
Order number	50332257	50035831	11016850	50263565	11004942	50187424	50189497
Net weight	0.001 kg	0.001 kg	0.001 kg	0.001 kg	0.001 kg	0.002 kg	0.006 kg
A	4 mm	5 mm	7 mm	8 mm	9 mm	12 mm	19 mm
B	2 mm	2.5 mm	3 mm	3.5 mm	4 mm	4.8 mm	5.8 mm
C	2.6 mm	3.2 mm	4.3 mm	5.4 mm	6.5 mm	8.5 mm	13 mm



Attachment grid	16x16 mm	20x20 mm	30x30 mm	38x38 mm	48x48 mm	60x60 mm	75x75 mm	96x96 mm
A	16 mm	20 mm	30 mm	38 mm	48 mm	60 mm	75 mm	96 mm
B	8 mm	10 mm	15 mm	19 mm	24 mm	30 mm	37.5 mm	48 mm
C	4x1.1 mm	5x1.3 mm	7x1.6 mm	8x1.8 mm	9x2.1 mm	12x2.5 mm	15x2.7 mm	19x3 mm
D	M2.5	M3	M4	M5	M6	M8	M10	M12

Module-centering, centering bushings

In order to guarantee a high and repetitive fit accuracy during installation, operation or replacement of a module, all components of the entire program are consequently provided with a precise module centering. Centering bushings or pins are supplied as standard with each module.



6.2.3 Couples de serrage

Pour le montage, il faut utiliser des vis satisfaisant au moins à la spécification ci-après indiquée :

Norme	VDI 2230
Résistance :	Classe 8.8
Surface :	Galvanisée bleue, huilée ou graissée

Filetage	Couple de serrage
M3	1,1 ... 1,4 Nm
M4	2,6 ... 3,3 Nm
M5	5,2 ... 6,5 Nm
M6	9,0 ... 11,3 Nm
M8	21,6 ... 27,3 Nm

6.2.4 Fixation ES20 (chariot)

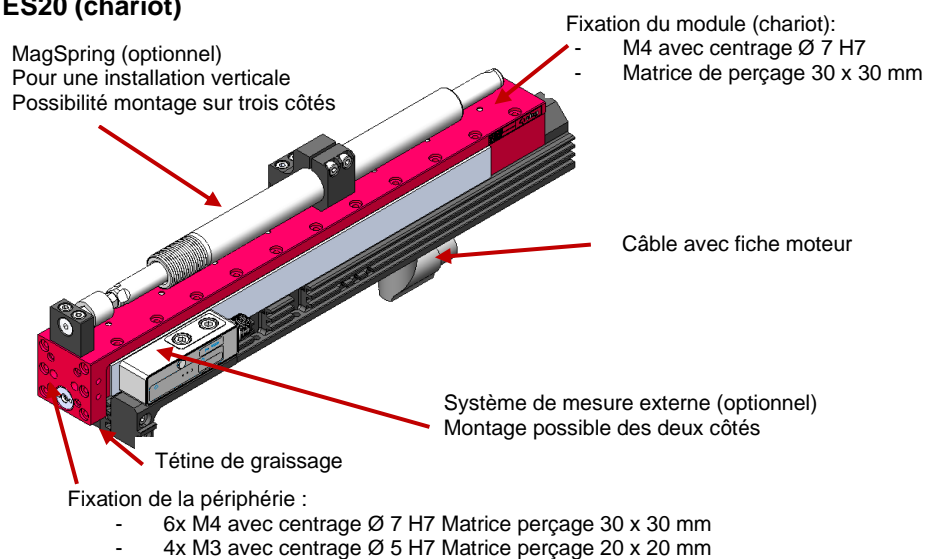


Fig. 13 Chariot électrique ES20 (fixation chariot)

6.2.5 Fixation ES20 (corps de base)

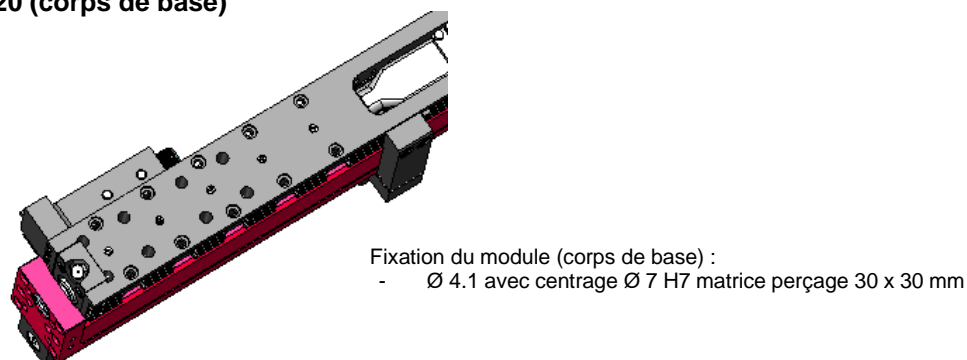


Fig. 14 Chariot électrique ES20 (fixation corps de base)

REMARQUE

Bande magnétique avec des informations !

La bande magnétique du syst. de mesure externe contient des informations.

- Gardez une distance suffisante aux autres sources magnétiques.

6.2.6 Fixation ES30 (chariot)

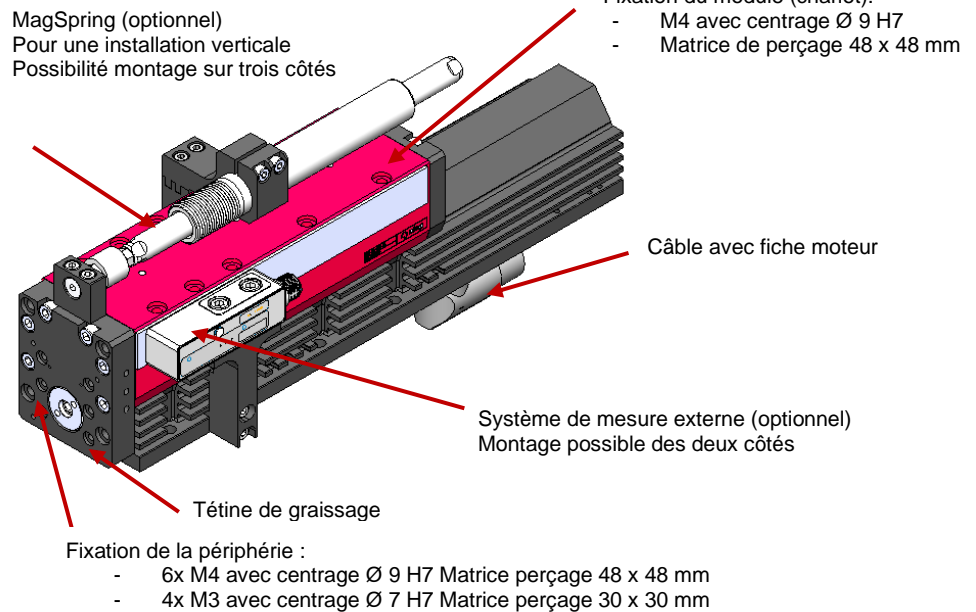


Fig. 15 Chariot électrique ES30 (fixation chariot)

6.2.7 Fixation ES30 (corps de base)

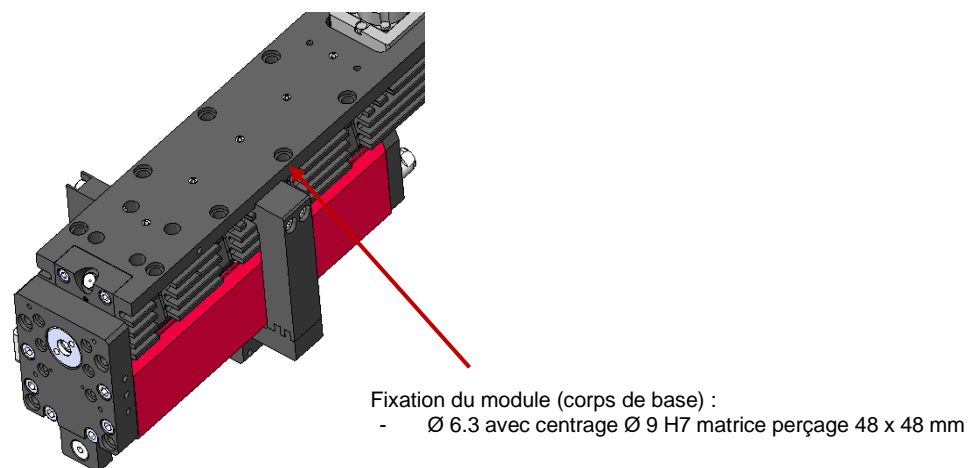


Fig. 16 Chariot électrique ES30 (fixation corps de base)

REMARQUE

Bande magnétique avec des informations !

La bande magnétique du syst. de mesure externe contient des informations.

- Gardez une distance suffisante aux autres sources magnétiques.

6.2.8 Rotation du connecteur en C (ES30)

Si des connecteurs de moteur C sont prévus pour les modules ES30, les connecteurs C peuvent être tournés dans les deux sens (voir Fig. 17). Dans ce cas, la rotation maximale des connecteurs C doit être respectée.

REMARQUE

Risque d'endommagement du moteur !

Ne serrez pas trop les bouchons du moteur au-delà de la position prévue, car cela endommagerait le moteur.

- S'il est nécessaire de régler les connecteurs, il faut toujours respecter la rotation maximale autorisée (voir Fig. 17).

Connecteur en C

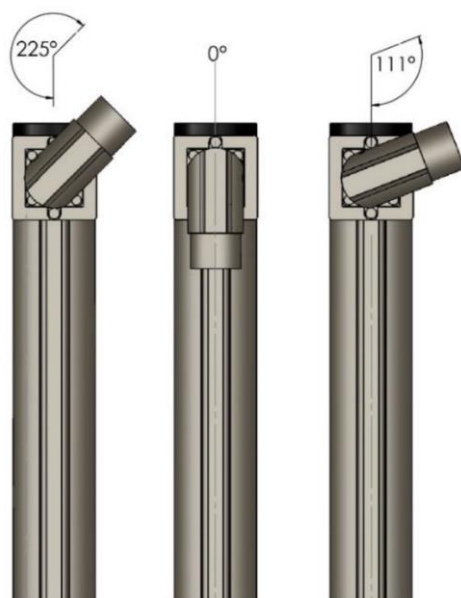


Fig. 17 Réglage du connecteur en C (modules ES30)



Nos techniciens de service se feront un plaisir de répondre à toutes vos questions concernant le réglage des connecteurs du moteur C.

6.3 Programmation des chariots électriques

6.3.1 Consignes de sécurité pour la programmation

AVERTISSEMENT



Risque de blessure dû aux pièces projetées !

Si les données de référence ne sont pas correctement saisies sur la commande, le chariot électrique ES peut se déplacer jusqu'en butée sans être freiné, la conséquence pouvant en être des blessures de personnes par des pièces projetées.

- La programmation ne doit être effectuée que par du personnel qualifié.
- Respecter le mode d'emploi de la commande utilisée !

ATTENTION



Risque de blessures dues à des mouvements involontaires !

Le chariot électrique peut effectuer des mouvements inattendus en cas de défaillance du système de mesure de déplacement ou si un câble de l'interrupteur de fin de course est défectueux.

- Remplacez immédiatement le système de mesure de déplacement ou le câble de l'interrupteur de fin de course défectueux.

6.3.2 Programmation



La programmation s'effectue différemment selon la commande utilisée.

Veillez prendre en compte les manuels correspondants du fournisseur de la commande !

7 Mise en service

Après le raccordement, les chariots électriques sont mis en service pour la première fois par la commande de l'installation.

7.1 Consignes de sécurité relatives à la mise en service

AVERTISSEMENT

Risque de blessure dû à une programmation incorrecte !



Une programmation incorrecte peut provoquer un mouvement incontrôlé des chariots électriques ES et provoquer des blessures graves ou la mort et des dégâts matériels.

- N'effectuez la mise en service qu'en mode réglage ou pas à pas.
- Lorsque vous intervenez sur le chariot électrique, assurez-vous que la commande est arrêtée et qu'elle est sécurisée pour empêcher toute remise en marche.

ATTENTION

Risque de blessures pour de tiers se trouvant dans la zone de travail des chariots électriques !



Le fait que la commande soit décentralisée fait que l'opérateur du chariot électrique ES ne se trouve pas obligatoirement à côté du produit, ce qui peut, en cours de fonctionnement, mettre en danger d'autres personnes.

- Lors de l'utilisation des chariots électriques veiller à avoir une bonne vue d'ensemble de toute la zone de travail.
- Il est interdit aux personnes non autorisées de rester dans la zone de travail pendant le fonctionnement.

ATTENTION

Risque de blessures dues à des mouvements intempestifs !



Lorsque la commande est en marche, les signaux de la commande peuvent provoquer des mouvements intempestifs du chariot électrique pouvant conduire à des blessures ou dégâts matériels.

- Pour les travaux à effectuer sur le chariot électrique, arrêter la commande du module et la sécuriser pour empêcher toute remise en marche intempestive.
- Les câbles ne doivent être débranchés ou branchés que lorsque la commande est à l'arrêt (hors tension).
- Respecter le mode d'emploi de la commande utilisée !



Respectez les consignes de sécurité du  chapitre " 2 Consignes de sécurité fondamentales" de ces instructions de montage !

7.2 Activités préparatoires à la mise en service

Le chariot électrique ES a été conçu pour fonctionner avec des servo-régulateurs Lin-Mot.

L'utilisation des servo-régulateurs est décrite dans les instructions d'utilisation du servo-régulateur concerné.

Avant la mise en service procédez comme suit :

1. Les chariots électriques se relient au servo-régulateur à l'aide du câble moteur M16 et d'un câble d'adaptation
2. Pour l'essai de fonctionnement :
 - Reliez le servo-régulateur à un ordinateur sur lequel le logiciel de commande a été installé (voir L'utilisation du logiciel de commande est décrite dans les instructions d'utilisation du programme).



Si le chariot électrique ES est fourni en liaison avec un servo-régulateur LinMot, les paramètres d'exploitation sont déjà enregistrés dans le régulateur. Le chariot électrique ES peut-être immédiatement mis en fonctionnement.

ATTENTION

Danger dû à l'absence de dispositifs de sécurité !

L'utilisation du chariot électrique sans dispositifs de sécurité appropriés peut entraîner des dommages matériels et des blessures considérables.



- Pour l'utilisation des chariots électriques, l'utilisateur doit prévoir des capots de protection, des portes de sécurité ou d'autres dispositifs de sécurité !
- Ces dispositifs de sécurité doivent satisfaire aux directives et aux normes habituelles en matière de sécurité, et empêcher les personnes de se tenir dans la zone de travail des appareils pendant qu'ils sont en fonctionnement.
- Les chariots électriques ne doivent être mis en service que lorsque les dispositifs de sécurité sont fermés et en bon état de fonctionnement !

7.3 Procédure de mise en service

Lors de la première mise en service, procéder lentement et étape par étape :

1. Respectez les caractéristiques techniques admissibles (☞ chapitre 3).
 - Charge utile
 - Fréquence de mouvement
 - Couple de charge
 2. Assurez-vous que des personnes ne se trouvent pas dans la zone de travail.
 3. Raccordez les câbles au chariot et à la commande de l'installation.
 4. Effectuez une marche d'essai :
 - Commencer par des mouvements de déplacement lents.
 - Puis poursuivre dans les conditions d'utilisation réelles.
- ⇒ La mise en service est terminée.

Réglage des vitesses sur les axes électriques

Les vitesses des axes électriques sont en général prédéfinies par la commande de niveau supérieur.

A ces fins, il existe des programmes en exemples pour de nombreuses commandes courantes. Ceci permet de prédéfinir la vitesse de consigne, l'accélération et la position cible.

REMARQUE

Dommages matériels dus à des vitesses ou accélérations excessives !

Une vitesse ou une accélération trop importante peut conduire à des endommagements du chariot électrique ou de la périphérie.

- Respecter le mode d'emploi de la commande utilisée !
-

7.4 Réglages et changements



Pour intervenir sur le chariot électrique ES, il faut supprimer l'autorisation du régulateur d'une façon sûre et ne remettre en marche qu'après l'achèvement des travaux.

ATTENTION



Risque de blessure dû aux fausses manœuvres !

Une fausse manœuvre lors du réglage de l'installation peut entraîner un démarrage involontaire du chariot électrique et causer des blessures.

- Les travaux de réglage et de conversion doivent exclusivement être effectués par du personnel qualifié et formé.
 - Respectez les instructions de service !
-

ATTENTION



Danger de blessure dû aux éléments rapportés !

Le chariot électrique est commandé électriquement. Si les chariots électriques ne peuvent pas se déplacer librement à cause des éléments rapportés, il existe un danger de blessures.

- Assurez-vous que le déplacement du chariot électrique n'est pas limité par les éléments rapportés.
 - Prenez les mesures appropriées pour garantir un fonctionnement sûr !
-

8 Dépannage

8.1 Consignes de sécurité relatives au dépannage

AVERTISSEMENT



Danger de blessure en cas de dépannage non conforme !

Les travaux de dépannage effectués de manière non conforme peuvent entraîner des blessures et des dommages matériels.

- Le dépannage ne doit être effectué que par un personnel qualifié.
- Tous les travaux sur les chariots électriques doivent être effectués avec l'installation hors tension !


REMARQUE

Des mouvements intempestifs peuvent provoquer des dégâts matériels.

Il existe un risque de dommages matériels si l'on constate, pendant le fonctionnement normal des chariots électriques, un comportement inhabituel au déplacement, p. ex. sous la forme de chocs violents.

- Il est impératif d'arrêter l'installation et d'en éliminer les causes immédiatement !



Les consignes de sécurité du  chapitre 2 « Consignes de sécurité fondamentales » de ces instructions de montage doivent également être respectées.

8.2 Tableau des causes de défaut et des solutions

Le tableau suivant présente une vue d'ensemble des causes possibles d'erreurs et la procédure à suivre pour les corriger.

Erreur	Cause possible	Solution
Le chariot électrique ne bouge pas	<ul style="list-style-type: none"> ▪ Charge utile trop élevée ▪ Chariot bloqué par des corps étrangers ▪ Module défectueux ▪ Module mal raccordé 	<ul style="list-style-type: none"> ▪ Réduire la charge utile ▪ Éliminer les corps étrangers ▪ Envoyer le module à l'Afag pour révision ▪ Vérifier les connexions et connecter le module correctement
Le chariot ne s'approche pas correctement de la pos. finale	<ul style="list-style-type: none"> ▪ Commande incorrect 	<ul style="list-style-type: none"> ▪ Vérifier et corriger la commande
Bruits anormaux ou fonctionnement irrégulier	<ul style="list-style-type: none"> ▪ Souillure du module ▪ Tensions ▪ Lubrification insuffisante 	<ul style="list-style-type: none"> ▪ Nettoyer le module ▪ Installer le module sans tension ▪ Lubrifier le module

9 Maintenance et entretien

9.1 Remarques générales

Les chariots électriques ne nécessitent pratiquement aucun entretien. Néanmoins, certains travaux de maintenance doivent être effectués pour assurer un fonctionnement optimal des chariots électriques.

9.2 Consignes de sécurité relatives à la maintenance et à l'entretien

AVERTISSEMENT



Risque de blessures dues à une maintenance effectuée de manière non conforme !

Une mauvaise exécution des travaux de maintenance peut entraîner des dommages matériels considérables et des blessures graves.

- Les travaux ne doivent être effectués que par du personnel qualifié.
 - Toujours porter un équipement de protection individuelle lors des travaux de maintenance et d'entretien !
-

AVERTISSEMENT




Risque de blessures dues à des mouvements involontaires !

Les signaux de l'unité de commande peuvent entraîner des mouvements involontaires des chariots électriques, qui peuvent à leur tour entraîner des blessures.

- Avant de commencer à travailler sur les chariots électriques, arrêter l'unité de commande et la sécuriser contre toute remise en marche. Respecter le mode d'emploi de la commande utilisée !
 - Avant de commencer à travailler sur les chariots électriques, couper l'alimentation en fluide et la sécuriser contre toute remise en marche !
-



Les consignes de sécurité du  chapitre 2 « Consignes de sécurité fondamentales » de ces instructions d'exploitation doivent également être respectées.

9.3 Activités et intervalles de maintenance



- Les intervalles de maintenance et d'entretien prescrits doivent être respectés. Les intervalles se rapportent à un environnement de fonctionnement normal.
- Si le chariot électrique doit être utilisé dans un environnement avec des poussières abrasives ou des vapeurs, gaz ou liquides corrosifs ou agressifs, l'approbation de Afag Automation AG doit être obtenue au préalable !

9.3.1 Vue d'ensemble sur les points de maintenance

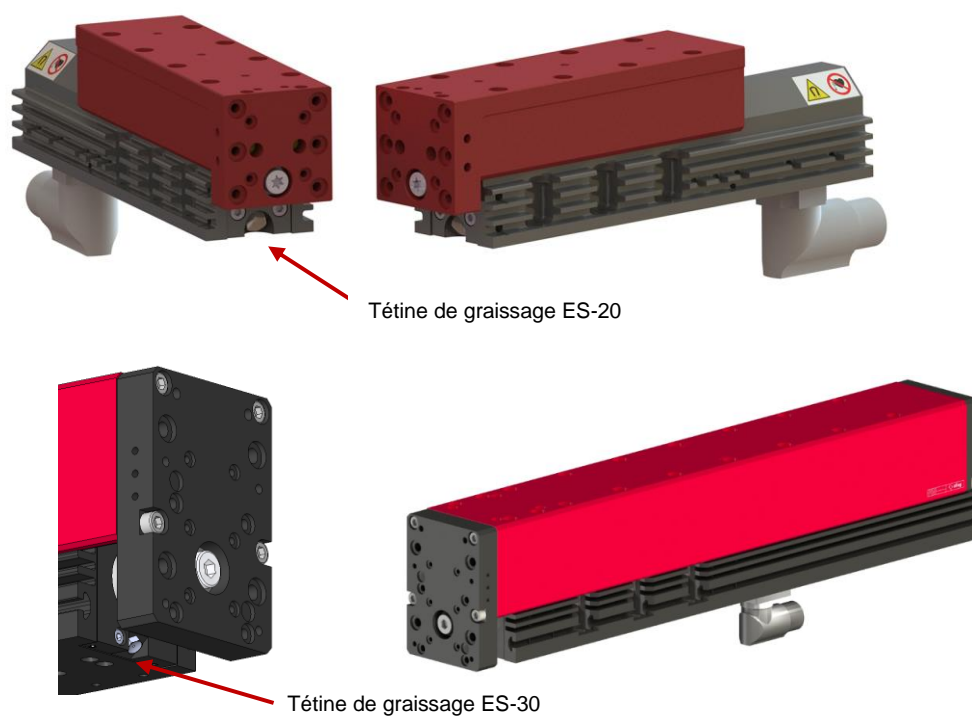





Fig. 18 Chariot électrique

N°	Point de maintenance	Activité de maintenance	Intervalle [h]	Installat. [On/Off]	Remarques
1	Éléments de fixation	Vérifier 	Après la mise en service ▪ Vérifier le serrage des vis	[Off]	-
2	Guides	Nettoyage 	Après la mise en service ▪ Nettoyer les guides avec un chiffon légèrement huileux ▪ Vérifier le réglage des guides	[Off]	-
3	Axes à moteur linéaire avec racleur	Nettoyage et lubrification 	Tous les 3 mois ▪ Nettoyer le rotor ▪ Lubrifier les axes des moteurs avec une pompe à graisse via le graisseur (Fig. 18) de l'axe. Lubrifiant recommandé : Klübersynth UH1 14-31. Si d'autres lubrifiants sont utilisés, voir "Exigences minimales pour le lubrifiant" ci-dessous. ▪ Exigences minimales pour le lubrifiant : - Graisse au savon lithium KP2-K (DIN-Nr.: 51502 or 51825) - Lubric. oil CLP32-100 (DIN-Nr.: 51517, 3) ISO VD 32-68	[Off]	Lubrifiant recommandé : Klübersynth UH1 14-31

9.3.2 Maintenance approfondie

Une maintenance approfondie n'est pas nécessaire si les conditions ambiantes énumérées ci-dessous sont respectées :

- Zone de travail propre
- Aucune utilisation de projections d'eau
- Absence de poussière d'abrasion ou de processus, absence de vapeurs
- Conditions ambiantes conformément aux caractéristiques techniques

9.4 Pièces de rechange et réparations

La Société AFAG Automation SA vous offre un service de réparation fiable. Les chariots électriques défectueux peuvent être envoyés à AFAG pour réparation dans le cadre de la garantie pendant la période de garantie.

Après l'expiration de la période de garantie, le client peut remplacer ou réparer lui-même les modules défectueux ou les pièces d'usure ou les envoyer au service de réparation AFAG.



Veillez noter que AFAG ne fournit aucune garantie pour les modules qui n'ont pas été remplacés ou réparés par AFAG !

ATTENTION

Risque de blessures lors du démontage des chariots électriques en cas de mouvements incontrôlés !

Le démontage des chariots électriques d'une installation peut provoquer un mouvement incontrôlé des chariots électriques.

- Débrancher l'alimentation électrique avant le démontage !
- Le démontage ne peut être effectué que par du personnel qualifié !
- Ne démonter le chariot électrique que lorsque la commande est arrêtée et sécurisée pour empêcher toute remise en marche.



10 Mise hors service et élimination des déchets

Les chariots électriques doivent être démontés de manière appropriée une fois que la durée d'utilisation est arrivée à son terme et éliminés dans le respect de l'environnement.

10.1 Consignes de sécurité relatives à la mise hors service et à l'élimination

AVERTISSEMENT


Risque de blessure en cas de mise hors service et d'élimination impropres.



Une mauvaise exécution des travaux peut entraîner des dommages matériels considérables et des blessures graves.

- N'utilisez que du personnel formé pour l'exécution des travaux.
- Débrancher l'alimentation électrique avant le démontage !
- Ne démonter le chariot électrique que lorsque la commande est arrêtée et sécurisée pour empêcher toute remise en marche.

10.2 Mise hors service

Si les chariots électriques ne doivent pas être utilisés pendant une période prolongée, ils doivent être mis hors service correctement et stockés comme le décrit le  chapitre 4.5.

10.3 Élimination

Les chariots électriques doivent être éliminés de manière appropriée à la fin de leur durée de vie et les matières premières utilisées doivent être recyclées. Respecter les prescriptions légales et opérationnelles.

Les chariots électriques ne peuvent pas être éliminés en tant qu'unités complètes. Démonter les chariots en pièces détachées, trier les différents composants selon le type de matériau et les éliminer de manière appropriée :

- Mettre les métaux au rebut.
- Mettre les éléments en plastique au recyclage.
- Éliminer les composants restants en les triant en fonction des propriétés des matériaux.

REMARQUE

Danger pour l'environnement dû à l'élimination non conforme des chariots électriques !

L'élimination non conforme des chariots électriques peut entraîner des risques pour l'environnement.

- Les pièces électroniques, les déchets électriques, les matériaux auxiliaires et d'exploitation doivent être éliminés par des entreprises spécialisées et agréées.
- Pour plus d'informations sur l'élimination conforme, contacter les autorités locales responsables.

11 Déclaration d'incorporation

Déclaration d'incorporation

pour une quasi-machine au sens de la directive machines 2006/42/CE, annexe II, 1.B

Par la présente, le fabricant :

Afag Automation AG, Luzernstrasse 32, CH-6144 Zell

Déclare que la quasi-machine :

Désignation du produit :	Chariot électrique ES
Désignation du modèle :	ES20-050-SL, ES20-100-SL, ES20-200, ES20-300, ES30-050-SL, ES30-100-SL, ES30-100, ES30-200-SL, ES30-200, ES30-300, ES30-400, ES30-500

Satisfait aux exigences fondamentales de sécurité et de protection de la santé de la directive machines 2006/42/CE au moment de la déclaration : 1.1; 1.1.1; 1.1.2; 1.1.3, 1.1.5, 1.3.2, 1.3.4, et 1.5.1

Normes harmonisées appliquées, en particulier :	
2014/30/EU	Directive sur la compatibilité électromagnétique (CEM)
2014/35/EU	Directive basse tension (LVD)
EN ISO 12100 : 2010	Sécurité des machines – Principes généraux de conception – Appréciation du risque et réduction du risque
DIN EN 60204-1 : 2018	Sécurité des machines – Équipement électrique des machines - Partie 1 : Exigences générales

Note : La mise en service est interdite tant qu'il n'a pas été établi que la machine sur laquelle la quasi-machine susmentionnée doit être installée est conforme aux dispositions de la directive machines 2006/42/CE.

Le fabricant s'engage à transmettre aux autorités nationales, sur demande justifiée, la documentation technique spécifique concernant la quasi-machine sous forme imprimée ou électronique.


La documentation technique spécifique a été établie conformément à l'annexe VII, partie B, de la directive susmentionnée.

Représentant autorisé pour l'élaboration de la documentation technique :

Niklaus Röthlisberger, responsable produits, Afag Automation AG, CH-6144 Zell, Germany

Zell, 31.05.2023

Adrian Fuchser



CEO Afag Gruppe

Klaus Bott



CTO Afag Gruppe

Afag Automation AG
Luzernstrasse 32
6144 Zell
Switzerland
T +41 62 959 86 86
sales@afag.com

Afag GmbH
Wernher-von-Braun-Straße 1
92224 Amberg
Germany
T +49 9621 650 27-0
sales@afag.com

Afag Engineering GmbH
Gewerbestraße 11
78739 Hardt
Germany
T +49 7422 560 03-0
sales@afag.com

Afag Automation Americas
Schaeff Machinery & Services LLC.
883 Seven Oaks Blvd, Suite 800
Smyrna, TN 37167
USA
T +1 615 730 7515
nashville@afag.com

Afag Automation APAC
Afag Automation Technology (Shanghai) Co., Ltd.
Room 102, 1/F, Bldg. 56, City Of Elite
No.1000, Jinhai Road, Pudong New District
Shanghai, 201206
China
T +86 021 5895 8065
shanghai@afag.com