

Türkçe – Şubat 2016

Giriş

Bu kurulum kılavuzunda kurulum, çalıştırma ve ayar talimatları verilmektedir. Kullanım talimatının bir kopyasını almak için bölgenizdeki Satış Ofisi ile iletişime geçin ya da bir kopyasını www.fisher.com adresinde inceleyin. Daha fazla bilgi almak için bkz.: Tip Y696 Kullanım Talimatı, D101770X012.

PED Kategorileri

Bu ürün aşağıdaki Basıncı Ekipmanlar Direktifi kategorilerindeki basınçlı ekipmanla birlikte güvenlik aksesuarı olarak kullanılabilir. Ayrıca aşağıdaki tabloya göre geçerli mühendislik uygulamaları (SEP) kullanılarak Basıncı Ekipman Direktifi dışında da kullanılabilir. Güncel PED revizyonu hakkında bilgi almak için bkz. Bülten: [D103053X012](#).

| ÜRÜN BOYUTU | KATEGORİLER | SIVI TÜRÜ |
|------------------------------|-------------|-----------|
| DN 40 ve 50 / NPS 1-1/2 ve 2 | I | 1 |

Spesifikasyonlar

Gövde Boyutları ve Uç Bağlantı Teknikleri⁽¹⁾

Bkz. Tablo 1

İzin Verilen Maksimum Giriş ve Çıkış Basıncı⁽¹⁾

1,0 bar / 15 psig

Doğrulama Testi Basıncı

Tüm Basıncı Sabit Tutma Bileşenleri, Direktif uyarınca doğrulama testine tabi tutulmuştur

Kontrol Basıncı Aralıkları⁽¹⁾

Bkz. Tablo 2

Sıcaklık Şartları⁽¹⁾

Nitril (NBR): -29 ila 82°C / -20 ila 180°F

Florokarbon (FKM): 4 ila 149°C / 40 ila 300°F

Perfloroelastomer (FFKM): -18 ila 149°C / 0 ila 300°F

Etilenpropilen (EPDM): -29 ila 135°C / -20 ila 275°F

Kurulum



UYARI

Bir geri basınç regülatörünün kurulumu ya da bakımı yalnızca kalifiye personel tarafından gerçekleştirilebilir. Geri basınç regülatörlerinin kurulumu, çalıştırılması ve bakımı uluslararası ve yürürlükteki yasalar ve yönetmeliklere ve Emerson Process Management Regulator Technologies Inc. talimatlarına uygun olarak gerçekleştirilmelidir.

Regülatörden sıvı boşalır veya sistemde bir sızıntı meydana gelirse, bu durum servise alınması gerektiğini gösterir. Geri basınç regülatörünün hemen hizmet dışı bırakılmaması tehlikeli bir durum oluşturabilir.

Bu geri basınç regülatörünün aşırı basınç altında olması veya servis koşullarının Spesifikasyonlar bölümünde verilen sınırları aşabileceği veya koşulların bitişik boruların veya boru bağlantılarının herhangi bir değerini aştığı bir yere kurulması halinde sızan sıvı veya basınç içeren parçaların patlaması nedeniyle yaralanma, ekipman hasarı veya kaçak meydana gelebilir.

Bu tür yaralanmaları veya hasarları önlemek amacıyla, servis koşullarının sınırları aşmasını önlemek için basınç tahliye edici veya basınç sınırlayıcı cihazlar (uygun yasa, yönetmelik veya standardın gerektirdiği şekilde) sağlayın.

Ek olarak, geri basınç regülatöründe fiziksel hasar, sızan sıvı nedeniyle kişisel yaralanmalara ve maddi hasara neden olabilir. Bu tür yaralanmaları ve hasarı önlemek amacıyla geri basınç regülatörünü güvenli bir yerde kurun.

Regülatör kurulumundan önce tüm boru hatlarını temizleyin ve regülatörün nakliye sırasında hasar görmediğinden veya yabancı madde toplamadığından emin olun. NPT gövdeler için harici boru dişlerine boru macunu uygulayın. Flanşlı gövdeler için uygun hat contaları ile onaylı boru döşeme ve cıvatalama uygulamalarından yararlanın. Aksi belirtilmediği sürece, geri basınç regülatörünü istediğiniz herhangi bir yere kurun ancak gövdeden geçen akışın gövde üzerindeki okla gösterilen yönde olduğundan emin olun.

Not

Geril basınç regülatörünün yaylı kasadaki havalandırma deliği her zaman açık olacak şekilde kurulması önemlidir. Dış mekanlardaki kurulumlar için geri basınç regülatörü, araç trafiğinden uzakta ve su, buz ve diğer yabancı maddeler hava menfezinden yaylı kasaya giremeyecek şekilde yerleştirilmelidir. Geril basınç regülatörünü saçaklar veya yağmur oluklarının altına yerleştirmekten kaçının ve olası kar seviyesinin üzerinde olduğundan emin olun.

1. Bu kurulum kılavuzundaki basınç/sıcaklık sınırları ve yürürlükteki herhangi bir standart veya yasa sınırlaması aşılmamalıdır.

Tablo 1. Gövde Boyutları ve Uç Bağlantı Teknikleri

| GÖVDE BOYUTU | | GÖVDE MATERYALI | | | |
|--------------|------------|-----------------|---|---|--------------|
| DN | inç | Dökme Demir | Çelik | Paslanmaz Çelik | Hastelloy® C |
| 40 ve 50 | 1-1/2 ve 2 | NPT | NPT, SWE, CL150 RF, CL300 RF, PN 16/25/40 | NPT, SWE, CL150 RF, CL300 RF, PN 16/25/40 | CL150 RF |

Tablo 2. Kontrol Basıncı Aralıkları

| KONTROL BASINCI ARALIĞI | | YAY RENGİ |
|--|--|----------------------------------|
| mbar | inç w.c. | |
| 5 ila 12 ⁽¹⁾⁽²⁾ 12 ila 37 ⁽¹⁾⁽²⁾ 20 ila 69 | 2 ila 5 ⁽¹⁾⁽²⁾ 5 ila 15 ⁽¹⁾⁽²⁾ 8 inç w.c. ila 1 psig | Kırmızı Gri Koyu Yeşil |
| 69 mbar ila 0,19 bar 0,14 ila 0,24 bar 0,28 ila 0,48 bar | 1 ila 2.8 psig 2 ila 3.5 psig 4 ila 7 psig | Turuncu Yeşil bant Kırmızı |

1. Yay aralıklarında aşağıya doğru monte edilmiş yaylı kasa esas alınmıştır. Yukarıya dönük olarak kurulduğunda yay aralığı 5 mbar / 2 inç w.c. artar.
2. 16°C / 60°F'den düşük diyafram sıcaklıklarında bu yaylarla birlikte Florokarbon (FKM) diyafram kullanmayın.

Aşırı Basınç Koruması

Maksimum giriş basınçları gövde materyalleri ve sıcaklıklarına bağlıdır. Vananın maksimum giriş basıncı için tanım plakasına bakınız. Vana herhangi bir aşırı basınç durumundan sonra hasar olup olmadığını görmek üzere incelenmelidir. **Fisher™ geri basınç regülatörleri ASME güvenlik tahliye vanaları değildir.**

Çalıştırma

Geri basınç regülatörü, fabrikada yay aralığının veya istenen basıncın yaklaşık orta noktasına ayarlanmıştır, bu nedenle istenen sonuçları vermesi için bir başlangıç ayarı gerekebilir. Kurulum doğru şekilde tamamlandığında ve tahliye vanaları gerektiği gibi ayarlandığında, yukarı ve aşağı akış kapatma vanalarını yavaşça açın.

Ayar

Kontrol basıncını değiştirmek için, kapatma kapağını çıkarın veya kilit somunu gevşetin ve kontrol basıncını artırmak için ayar vidasını saat yönünde veya basıncı azaltmak için saat yönünün tersine çevirin. Ayar sırasında bir test aleti ile kontrol basıncını izleyin. İstenen ayarı korumak için kapatma kapağını yerine takın veya kilit somununu sıkın.

Hizmet Dışı Bırakma (Kapatma)



UYARI

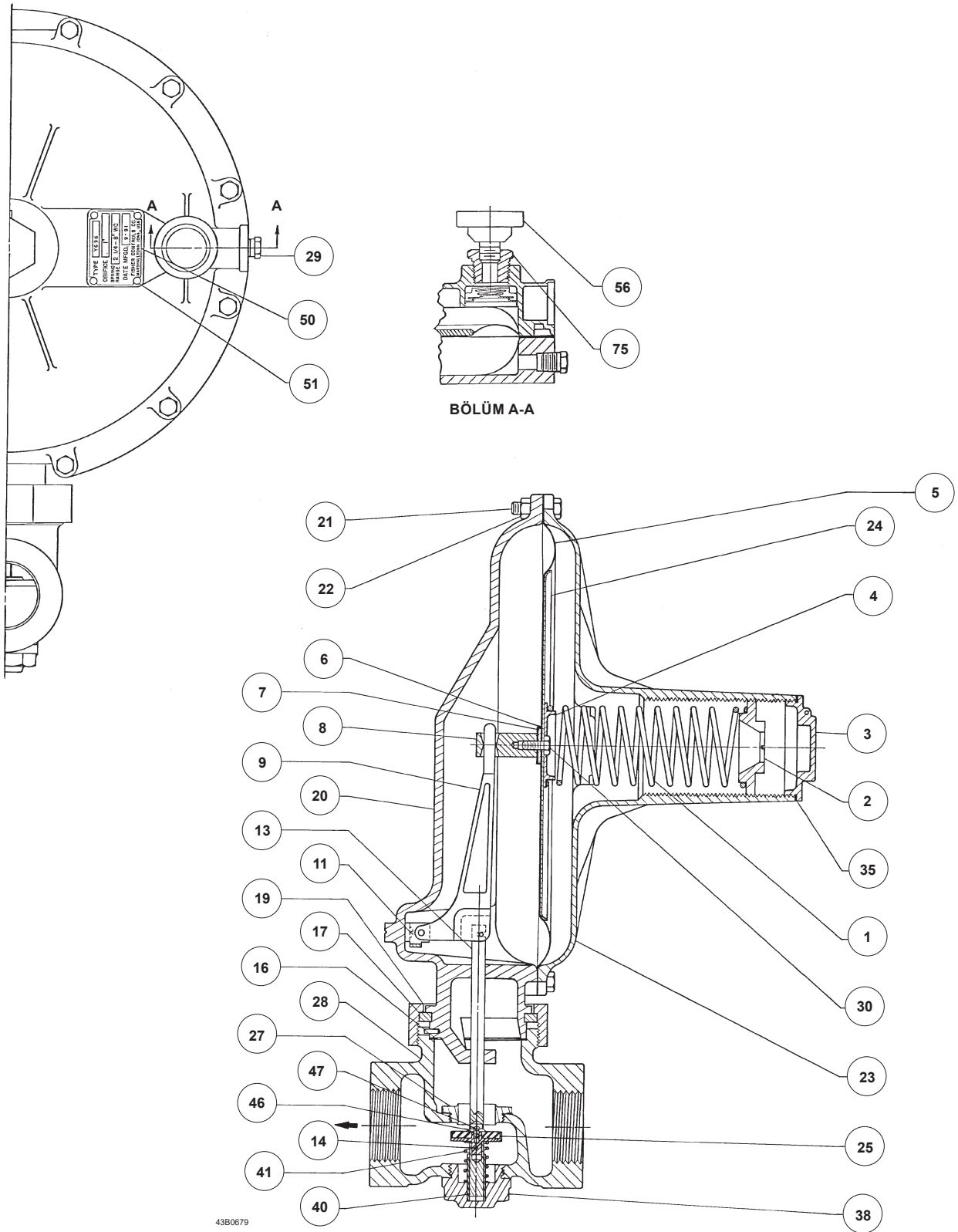
Basıncın aniden serbest kalmasından kaynaklanan kişisel yaralanmaları önlemek için, sökme girişiminde bulunmadan önce geri basınç regülatöründe bulunan basıncı tamamen boşaltın.

Parça Listesi

Key Açıklama

- 1 Kontrol Yayı
- 2 Ayar Vidası
- 3 Kapama Kapağı
- 4 Alt Kontrol Yay Yuvası
- 5* Diyafram
- 6 Alt Diyafram Plakası
- 7 Diyafram Plakası Contası
- 8 İtici Dikme
- 9 Kol Grubu
- 11 Makine Vidası
- 13 Mil
- 14* Çatallı Pim
- 16* Gövde Civatası
- 17 Açık Halka
- 19 Rakor Somunu
- 20 Alt Mahfaza
- 21 Diyafram Kasası Kapak Vidası
- 22 Altıgen Somun
- 23 Yaylı Kasa
- 24 Diyafram plakası
- 25* Disk Grubu
- 27 Orifis
- 28 Gövde
- 29 Boru Tapası
- 30 Diyafram Kapak Vidası
- 35* Kapama Kapağı Contası
- 38 Gövde Kapak Grubu
- 40 Disk Kapama Mili
- 41 Disk Yayı
- 44 Üst Yay Yuvası
- 46 Vana Disk Rondelası
- 47 Disk Vidası
- 50 Tanım plakası
- 51 Tahrik Vidaları
- 75 Burç
- 78 Boru Tapası

*Önerilen yedek parça



Şekil 1. Tip Y696 Grubu

✉ Webadmin.Regulators@emerson.com

🔍 Fisher.com

Facebook.com/EmersonAutomationSolutions

LinkedIn.com/company/emerson-automation-solutions

Twitter.com/emr_automation

Emerson Automation Solutions

Kıta Amerikası

McKinney, Texas 75070 ABD
T +1 800 558 5853
+1 972 548 3574

Avrupa

Bolonya 40013, İtalya
T +39 051 419 0611

Asya Pasifik

Singapur 128461, Singapur
T +65 6777 8211

Orta Doğu ve Afrika

Dubai, Birleşik Arap Emirlikleri
T +971 4 811 8100



Güncel PED revizyonu hakkında daha fazla bilgi almak için Bülten: [D103053X012](#)'ye bakın ya da karekodu tarayın.

D101770XTR4 © 2022 Emerson Process Management Regulator Technologies, Inc. Her hakkı saklıdır. 04/22. Emerson logosu, Emerson Electric Co. Şirketinin ticari markası ve servis markasıdır. Diğer markaların tümü ilgili sahiplerinin mülkiyetindedir. Fisher™, bir Emerson Automation Solutions işletmesi olan Fisher Controls International LLC'ye ait bir markadır.

Bu yayının içeriği yalnızca bilgilendirme amaçlı olup bunların doğruluğunun sağlanması için her tür çabanın gösterilmiş olmasına rağmen, söz konusu içerik burada açıklanmış olan ürün ya da hizmetler veya bunların kullanımı ya da uygulanabilirliği açısından açık ya da zımni garantiler olarak yorumlanmayacaktır. Satışların tamamı talep üzerine sunulacak olan şart ve koşullarımıza tabidir. Söz konusu ürünlerin tasarımları veya spesifikasyonlarını herhangi bir zamanda bildirimde bulunmaksızın değiştirme hakkımız saklıdır.

Emerson Process Management Regulator Technologies, Inc herhangi bir ürünün seçimi, kullanımı veya bakımı ile ilgili sorumluluk üstlenmez. Herhangi bir Emerson Process Management Regulator Technologies, Inc. ürününün doğru şekilde seçilmesi, kullanılması veya bakımı ile ilgili sorumluluk yalnızca satın alan kişiye aittir.

