



**CROSBY VÁLVULAS ESTILO JOS-E, JBS-E, JLT\*-JBS-E, JLT\*-JOS-E**  
**INSTRUCCIONES DE INSTALACIÓN Y MANTENIMIENTO**



**ATENCIÓN**

*La seguridad de las vidas y bienes depende frecuentemente de la adecuada operación de las válvulas de alivio de presión. Por ello, las válvulas deberían mantenerse limpias y se debería proceder a su ensayo y reacondicionado periódicos para asegurar su funcionamiento adecuado.*

**AVISO**

*La idoneidad del material y del producto para el uso contemplado por el cliente es exclusiva responsabilidad del cliente. También el almacenamiento, la instalación y el uso y aplicación apropiados son de exclusiva responsabilidad del comprador. Emerson rechaza toda y cualquier responsabilidad que derive de ello. Cualquier instalación, mantenimiento, ajuste, reparación y ensayo que se realicen en las válvulas de alivio de presión se deberían llevar a cabo según los requisitos de todos los Códigos y Normas aplicables bajo los que los que realizan tales trabajos deban disponer de la apropiada autorización de las autoridades gubernamentales competentes.*

*Ningún trabajo de reparación, montaje ni ensayo realizado por una parte distinta de Emerson quedará cubierta por la garantía extendida por Crosby a sus clientes. Usted asume la plena responsabilidad por su trabajo. Para el mantenimiento y la reparación de los productos de Crosby se deberían emplear solo repuestos fabricados por Emerson. Llame a su oficina o representante comercial regional de Emerson para un ingeniero de servicio de Crosby si necesita asistencia en sus necesidades en campo.*

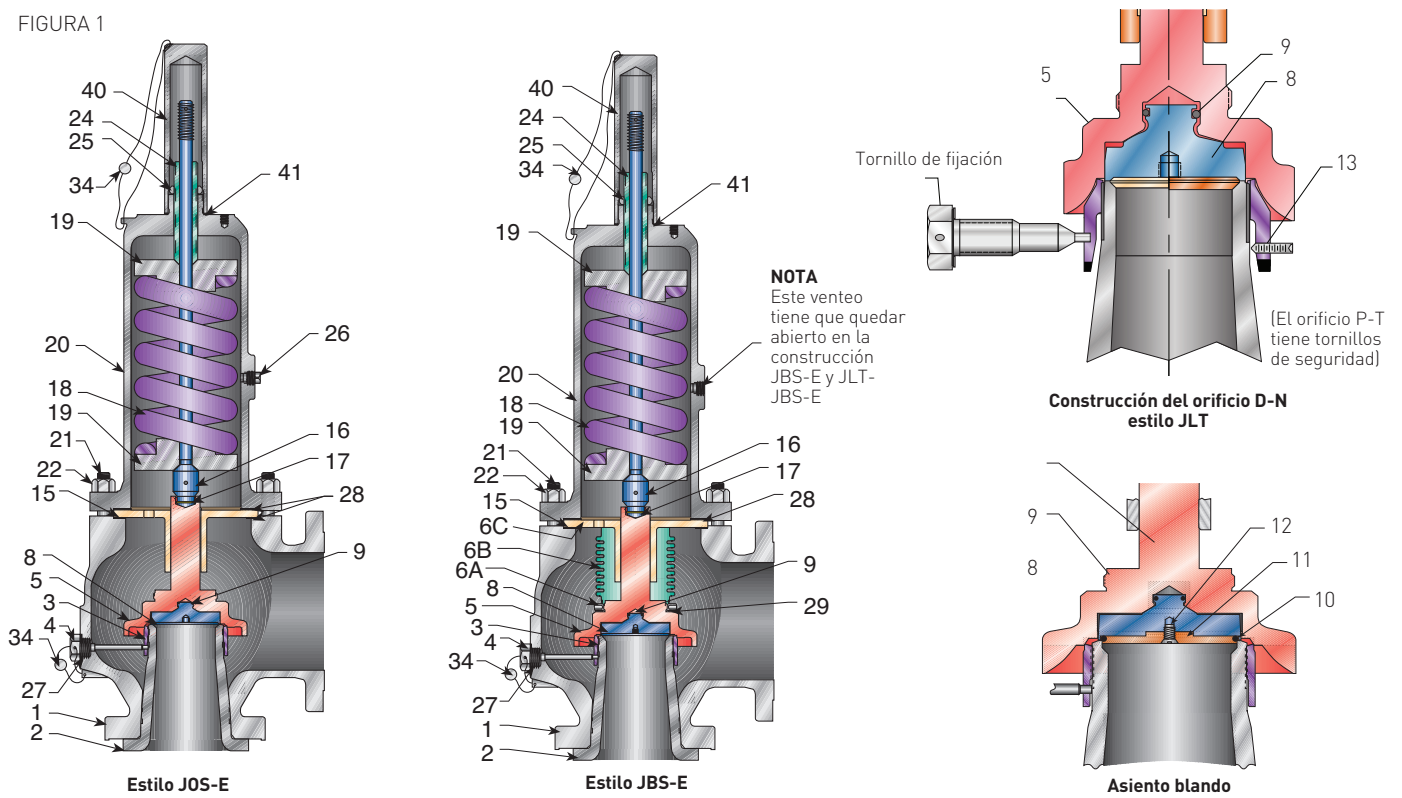
**ÍNDICE**

1	Introducción .....	4
2	Almacenamiento y manipulación .....	4
3	Instalación .....	4
4	Ensayos hidrostáticos .....	5
5	Calibración, ensayo y ajustes .....	6
6	Mantenimiento de las válvulas .....	10
7	Variaciones de estilo .....	17
8	Registros de servicios .....	17
9	Repuestos .....	17
10	Resolución de problemas de las válvulas de alivio de presión .....	17
11	Programas de servicios y reparaciones en campo de Emerson .....	18

# CROSBY VÁLVULAS ESTILO JOS-E, JBS-E, JLT\*-JBS-E, JLT\*-JOS-E

## INSTRUCCIONES DE INSTALACIÓN Y MANTENIMIENTO

FIGURA 1



### LISTA DE COMPONENTES

No.	Designación	Notes
1	Cuerpo	
2	Boquilla	
3	Anillo de la boquilla	3
4	Tornillo de fijación	3, excepto orificio P-T JLT
4A	Tornillo de fijación	3, (orificio M-T)
4B	Varilla del tornillo de fijación	3, (orificio M-T)
4C	Pasador del tornillo de fijación	3, (orificio M-T)
5	Soporte del disco	2
6A	Pieza de la cola del fuelle	2
6B	Fuelle	2
6C	Brida del fuelle	2
8	Inserción del disco	1
9	Clip de retención	1
10	Junta tórica	1
11	Retén de la Junta tórica	2
12	Tornillo(s) de retención	2
13	Tornillo de seguridad del anillo	Orificio P-T JLT
14	Tapón del tornillo de fijación	orificio P-T JLT (no se muestra)
15	Guía	3

No.	Designación	Notes
16	Husillo	3
17	Pasador de retención del husillo	1 (orificio L-T)
18	Muelle	3
19	Arandelas de bloqueo	3
20	Bonete	
21	Perno prisionero del bonete	
22	Tuerca del perno prisionero del bonete	
24	Perno de ajuste	
25	Tuerca del perno de ajuste	
26	Tapón del tubo	
27	Junta del tornillo de fijación	1
28	Junta de la guía	2
29	Junta de la pieza de cola	1
34	Precinto y alambre	
35	Clip de cierre (no se muestra)	
36	Placa de características (no se muestra)	
40	Tapa roscada	
41	Junta de la tapa	1
	Juego de juntas	1,4

### NOTAS

- Repuestos consumibles: componentes de la válvula que se deberían sustituir como parte de todo desmontaje, y discos e inserciones de discos que deben sustituirse si los asientos reciben daños.
- Repuestos de reparación: Componentes de la válvula expuestos a desgaste y/o corrosión durante su operación normal. Se encuentran en el camino de los fluidos y puede que sea precisa su sustitución como parte de cualquier reparación.
- Repuestos de seguridad: Componentes de la válvula expuestos a desgaste de proceso o medioambiental y que puedan precisar de sustitución como parte de una reparación principal. Emerson recomienda que se mantenga un inventario suficiente de repuestos para proveer a las necesidades del proceso. Cerciérese siempre de que emplea repuestos originales de Crosby para asegurar un buen rendimiento y mantener la garantía del producto.
- Contiene un juego completo de juntas para todos los estilos de válvulas.

# CROSBY VÁLVULAS ESTILO JOS-E, JBS-E, JLT\*-JBS-E, JLT\*-JOS-E

## INSTRUCCIONES DE INSTALACIÓN Y MANTENIMIENTO

UUV NE		SIZE STYLE 1D2 JOS-E-15-J	
SHOP NO. 61300000E	SET PRESS. 100 PSI	CDTP PSI 91	
SER. NO. A00012345	BACK PRESS. 10 PSI	TC PSI 1	
CAP 245 SCFM AT 60F		OVER PRESS. 10%	

FIGURA 2 - Placa de características típica

### Pedido de repuestos

Cuando efectúe un pedido de repuestos, se debería especificar el tamaño de la válvula, el estilo y el número de montaje y/o número de serie junto con la presión de tara, la designación del repuesto y el número de referencia que aparece en la página 2. El número de montaje de la válvula aparece en la placa de características de la válvula como "Shop Number" [Número de taller]. El pedido de los repuestos puede hacerse en cualquier Oficina o Representante Comercial Regional de Emerson.

### Precauciones de seguridad

La manipulación, el almacenamiento, la instalación, el mantenimiento y la operación en forma apropiada son esenciales para el funcionamiento seguro y fiable de cualquier producto de alivio de presión. A través de esta instrucción se usan advertencias en forma de avisos, advertencias de precaución y notas para resaltar aquellos factores importantes y críticos que sean de aplicación.

### Ejemplos:

#### AVISO

*Un procedimiento de operación o práctica que si no se observa de forma estricta puede resultar en daños al personal o muerte.*

#### PRECAUCIÓN

*Un procedimiento de operación o práctica que si no se observa de forma estricta puede resultar en daños a o destrucción de equipo.*

Estas advertencias no son en absoluto exhaustivas. No se puede esperar que Emerson sepa, evalúe y aconseje a los clientes acerca de todas las posibles aplicaciones y condiciones de operación para sus productos ni las posibles consecuencias de riesgo que puedan resultar de una mal aplicación o del mal uso de dichos productos.

En consecuencia, unas prácticas inadecuadas de manipulación, almacenamiento, instalación, uso o mantenimiento de cualquier producto de Emerson por un empleado que no pertenezca a Emerson puede invalidar cualquier garantía o seguridad dada con respecto a dicho producto.

Todo el personal que trabaje con productos de Emerson debería estar adecuadamente formado y plenamente familiarizado con el contenido del manual o manuales de instrucciones correspondientes.

Emerson no puede evaluar todas las condiciones en las que se puedan usar los productos.

Sin embargo, Emerson ofrece las siguientes sugerencias generales de seguridad:

- Nunca someta las válvulas a cargas de impacto repentinas. Una manipulación agresiva (golpes, choques, caídas, etc.) puede alterar el ajuste de la tara de presión, deformar partes de la válvula y afectar adversamente a la estanqueidad del asiento y las prestaciones de la válvula. Golpear una válvula sometida a presión puede causar una actuación prematura.
- Reduzca siempre la presión del sistema al nivel de presión especificado en las instrucciones antes de efectuar ningún ajuste a la válvula. Además, debe siempre instalar una varilla de bloqueo apropiada para inmovilizar una válvula instalada antes de hacer ningunos ajustes de anillos en dicha válvula.
- Se deberían emplear protecciones para los oídos y los ojos cuando se trabaje con una válvula sometida a presión.
- Nunca se ponga delante de la salida de descarga de una válvula de alivio de presión que esté presurizada.
- Póngase siempre al lado y a distancia segura de la descarga de la válvula y tenga un sumo cuidado cuando inspeccione una válvula para determinar si tiene fugas.

Las cautelas y sugerencias anteriores no son en absoluto exhaustivas, y el usuario debería siempre abordar y emplear cualquier válvula de alivio de presión con mucho cuidado.

Hay disponibles Instrucciones de Operación, Instalación y Seguridad en [www.valves.emerson.com](http://www.valves.emerson.com), o en la oficina de ventas o del representante comercial regional de Emerson.

# CROSBY VÁLVULAS ESTILO JOS-E, JBS-E, JLT\*-JBS-E, JLT\*-JOS-E

## INSTRUCCIONES DE INSTALACIÓN Y MANTENIMIENTO

---

### 1 INTRODUCCIÓN

---

Las válvulas de alivio de presión de Crosby estilo JOS-E/JBS-E se han seleccionado para su instalación por sus prestaciones, fiabilidad y facilidad de mantenimiento.

El seguimiento estricto de los procedimientos de instalación y mantenimiento que aquí se especifican proporcionará la máxima seguridad, un mínimo de mantenimiento y una larga vida de servicio. Las válvulas Crosby estilo JOS-E, JBS-E y JLT-E se fabrican en conformidad con los requisitos de los recipientes de presión Sección VIII, Código ASME de Calderas y Recipientes bajo Presión. El estilo JOS-E es una válvula convencional de bonete cerrado. El estilo JBS-E tiene un fuelle equilibrado para minimizar el efecto de la contrapresión.

El estilo JLT-E es una válvula de altas prestaciones diseñada específicamente para servicio líquido. La JLT-E exhibe una combinación contorneada patentada para líquido en una presentación estándar JOS-E/JBS-E.

### 2 ALMACENAMIENTO Y MANIPULACIÓN

---

Las válvulas están a menudo disponibles en el lugar de trabajo durante meses antes de su instalación. A no ser que sean almacenadas y protegidas de forma adecuada, el comportamiento de las válvulas puede quedar afectado de forma adversa.

La manipulación brusca y la suciedad pueden dañar las piezas de las válvulas o causar su desalineación. Se recomienda que las válvulas permanezcan en sus contenedores originales de transporte y que se guarden en un almacén o como mínimo sobre una superficie seca con una cubierta protectora hasta que deban usarse.

### 3 INSTALACIÓN

---

#### 3.1 Cuidados en la manipulación

Las válvulas de alivio de presión se tienen que manipular con cuidado y nunca deben someterse a choques bruscos. No se deberían golpear, hacerlas chocar ni dejar caer. Una manipulación brusca puede alterar el ajuste de la presión, deformar componentes de las válvulas y afectar de forma adversa a la estanqueidad de los asientos y las prestaciones de las válvulas.

Cuando sea necesario emplear un aparejo para izar, la cadena o eslinga se debería poner alrededor del cuerpo de la válvula y del bonete de una forma que se asegure que la válvula está en posición vertical para facilitar la instalación. Nunca debería levantarse ni manipularse la válvula por la palanca de elevación. Los protectores de las entradas y salidas deberían permanecer en su lugar hasta que la válvula esté lista para su instalación en el sistema.

#### 3.2 Inspección

Las válvulas de alivio de presión deberían inspeccionarse visualmente antes de su instalación para cerciorarse de que no haya habido daños durante el transporte o en el almacenamiento.

Se debe retirar todo el material de protección, los tapones de cierre y cualquier material extraño en el cuerpo de la válvula o en la boquilla.

Se deberían comprobar la placa de características de la válvula y otros rótulos identificadores para cerciorarse de que se está instalando la válvula adecuada en el lugar para el que se había destinado.

Los cierres de la válvula que protegen el ajuste del muelle y los ajustes de los anillos deberían estar intactos. Si los cierres no están intactos, se debería proceder a la inspección de la válvula, a su ensayo y a la instalación apropiada de cierres antes de su uso.

#### 3.3 Líneas de entrada

Las válvulas de alivio de presión deberían montarse verticalmente bien directamente sobre una boquilla del recipiente a presión, bien sobre un acoplamiento corto que permita un paso directo y sin obstrucciones entre el recipiente y la válvula. La instalación de una válvula de alivio de presión en una posición diferente a esta que se recomienda podría afectar su funcionamiento de forma adversa. Donde no puedan facilitarse tomas redondeadas o achaflanadas delante de la válvula se recomienda que se emplee una boquilla o acoplamiento de mayor tamaño. Nunca se debería instalar una válvula en un acoplamiento con un diámetro interior menor que la conexión de entrada de la válvula.

Las líneas de entrada (boquillas) deben diseñarse para resistir las fuerzas resultantes debido a la descarga de la válvula a la máxima presión acumulada y a las cargas esperadas de las tuberías. Las magnitudes del momento de pandeo ejercido sobre la línea de entrada dependerán de la configuración y del método de sujeción de la línea de salida.

Muchas válvulas quedan dañadas cuando se ponen en marcha por primera vez debido a que no se han limpiado bien las conexiones al instalar. Tanto la entrada de la válvula como el recipiente y/o la línea en la que se monta la válvula tienen que limpiarse cuidadosamente de todos los materiales extraños. Los pernos o espárragos de las conexiones de entrada deberían roscarse de manera uniforme para evitar tensiones en el cuerpo de la válvula con una posible deformación de la brida o de la base de la boquilla.

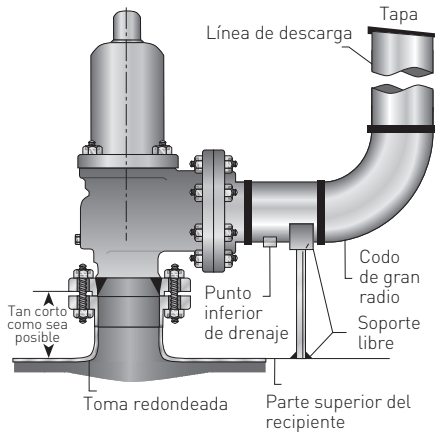


FIGURA 3 - Instalación recomendada –  
descarga a la atmósfera

### 3.4 Líneas de salida

Las líneas de salida deberían ser simples y directas. Cuando sea posible, para fluidos no peligrosos, se recomienda un tubo corto de descarga o escape vertical conectado a través de un codo de gran radio que ventee directamente a la atmósfera. Esta línea de descarga debería ser del mismo diámetro al menos que la salida de la válvula.

Todas las líneas de descarga deberían trazarse de forma tan directa como sea posible hasta el punto de salida final. El efluente de la válvula debe descargarse en un área de eliminación segura.

Cuando la línea de descarga sea larga, se deberá prestar la atención debida al uso de codos de gran radio, y a la reducción de esfuerzos excesivos sobre la línea mediante el uso de uniones de expansión y de medios apropiados de soporte para minimizar el pandeo y la vibración en la línea bajo condiciones de trabajo.

Se precisa de un drenaje adecuado para impedir la acumulación de medios corrosivos en el lado de descarga de la válvula de alivio de presión. Cuando sea necesario, se dispondrá de puntos de drenaje bajos en la línea de descarga. Se debe prestar una atención particular a asegurar que los drenajes se dirijan o conduzcan mediante tuberías a una zona segura para su eliminación.

En instalaciones en las que la válvula de alivio de presión descarga a un sistema cerrado, se debe prestar atención a que se hayan calculado, especificado y tenido en cuenta de forma apropiada la presión acumulada y la contrapresión superpuesta al dimensionar y seleccionar la válvula.

Donde se espere que la contrapresión acumulada exceda el 10% de la presión de tara o si la contrapresión superpuesta es variable, se precisa de una válvula de fuelle.

## 4 ENSAYOS HIDROSTÁTICOS

### 4.1 Ensayo hidrostático del recipiente o sistema

Cuando se tiene que efectuar un ensayo hidrostático de un recipiente o presión de sistema, se recomienda que se extraiga la válvula de alivio de presión y que se instale en su lugar una brida ciega. Esta práctica impide cualquier posible daño a la válvula de alivio. Los husillos doblados y los asientos dañados de las válvulas son problemas que pueden desprenderse de unos procedimientos inadecuados al efectuar los ensayos hidrostáticos.

Las bridas ciegas deben extraerse y se debe reinstalar la válvula de alivio antes de poner en servicio el recipiente.

Cuando se deba efectuar el ensayo hidrostático con la válvula en su lugar, se puede usar una varilla de cierre para prueba. Las válvulas Crosby estilo JOS-E/JBS-E están diseñadas para acomodar varillas de cierre para prueba para su empleo con cada clase de tapa.

En el caso de la tapa Tipo C con palanca elevadora, el conjunto de la palanca elevadora debe reemplazarse con una tapa de ensayo hidrostático y con una varilla para prueba antes de proceder al ensayo hidrostático. Cuando se empleen varillas de prueba, se debe tener cuidado de prevenir un excesivo apriete que pudiera dañar el husillo y a los asientos de la válvula. Una varilla para prueba apretada a mano ejercerá generalmente la suficiente fuerza para mantener la válvula cerrada. Después del ensayo hidrostático se debe extraer la varilla para prueba (el cierre) y sustituirse bien por un tapón de tapa o por una tapa no provista de varilla para prueba.

### 4.2 Ensayo hidrostático del sistema de salida

Cuando se tenga que llevar a cabo un ensayo hidrostático en el sistema de la línea de salida con la válvula en su sitio, se debe dar una consideración especial a no exceder los límites de la presión de diseño del lado de aguas abajo de la válvula de alivio. El lado de salida de una válvula de alivio se conoce como la zona de presión secundaria. Esta zona está normalmente diseñada para una presión nominal inferior a la de la entrada y con frecuencia se diseña para una presión nominal inferior a la de la brida de salida. Esto es particularmente cierto en el caso de diseños de fuelles equilibrados y en válvulas de dimensiones mayores.

Consulte las especificaciones de producto de Crosby para los límites de contrapresión nominal de las válvulas estilo JOS-E/JBS-E o JLT-E.

# CROSBY VÁLVULAS ESTILO JOS-E, JBS-E, JLT\*-JBS-E, JLT\*-JOS-E

## INSTRUCCIONES DE INSTALACIÓN Y MANTENIMIENTO

### 5 CALIBRACIÓN, ENSAYO Y AJUSTES

#### 5.1 Nuevas válvulas

Cada válvula de alivio de presión de Crosby serie J se calibra y ensaya cuidadosamente en fábrica antes de su envío. Los puntos de ajuste externos de cada válvula se precintan para asegurar que no se han realizado cambios a la válvula después del envío, y que la válvula no ha sido desmontada ni manipulada. Los precintos y las placas de características son su garantía de que la válvula ha sido construida y sometida a ensayos según los Códigos y Normas vigentes y constituyen la prueba física de la garantía de nuestro producto.

Todas las nuevas válvulas Crosby serie J se someten a ensayo antes de su envío en el medio de prueba correspondiente, de modo que no hay necesidad de volver a realizar un ensayo previo de la válvula antes de su instalación. Si es necesario realizar un ensayo previo, y con el fin de mantener la garantía del producto, se debería contactar con un centro de servicio autorizado por Crosby para la realización del ensayo. Consulte con su representante comercial local o visite nuestro sitio web para localizar el centro de servicio autorizado más cercano a su lugar. Al escoger una organización autorizada para la realización de los ensayos puede tener la seguridad de que se seguirá el procedimiento de ensayo correcto, lo que ahorrará tiempo y costes al evitar posibles daños de la válvula causados por unos métodos de ensayo no apropiados.

En cualquier caso, si se debe realizar un ensayo previo, se deberían guardar unas diversas e importantes precauciones.

En primer lugar es vital que se use el fluido de prueba apropiado para el ensayo de cualquier válvula. Véase Sección 5.5. Esto asegurará la precisión de los resultados del ensayo y también evitará posibles daños a la válvula. Todas las válvulas Crosby serie J se someten a ensayo para determinar la estanqueidad del asiento después del ensayo final del punto de tara y antes de su despacho desde fábrica. Si es preciso realizar más ensayos del cierre estanco del asiento antes de la instalación, se recomienda que el ensayo se realice antes de ningún ensayo para la verificación del punto de tara. La repetición de ensayos de presión de una válvula con asiento metálico puede causar daños a las superficies de cierre, y ser causa de fugas en el asiento.

Los ensayos en banco de pruebas de bajo volumen precisan de técnicas de ensayo para asegurar unos precisos resultados de dichos ensayos y para evitar daños a las superficies de cierre de la válvula. En muchos casos, esto precisa del ajuste temporal del anillo de la boquilla durante el ensayo, como se describe en la Sección 5.8, y específicamente en la Sección 5.8.1. En el caso de válvulas con presiones de tara superiores a 500 psig,

se recomienda que cuando se realicen ensayos en un banco de pruebas de bajo volumen, se restrinja la elevación mediante el uso de una varilla de bloqueo u otro dispositivo apropiado. Sin embargo, es buena práctica inspeccionar la válvula antes de proceder a su instalación. Esta inspección determina si se han producido daños debido a una manipulación descuidada en tránsito o en almacenamiento, y sirve para iniciar un expediente adecuado para su servicio.

#### 5.2 Válvulas reacondicionadas

Aquellas válvulas que no hayan estado en servicio durante períodos extensos debido a un cierre de planta o a un almacenamiento prolongado, o aquellas válvulas que hayan sido reparadas o reacondicionadas, deberían someterse también a ensayo antes de su puesta en funcionamiento.

#### PRECAUCIÓN

*Un ensayo inapropiado puede ser causa de daños en la válvula y de fugas en el asiento.*

#### 5.3 Válvulas retiradas de servicio

Las válvulas que se retiran de servicio deberían ser sometidas a ensayo en un banco de pruebas en el taller antes de desmontarlas para determinar la presión de tara y la estanqueidad del asiento. Esta es una fase importante de la rutina de mantenimiento y se deberían registrar los resultados de los ensayos para revisión y determinación de la necesaria acción correctora.

La condición de "recibido de servicio" de una válvula de alivio es de gran utilidad para establecer el intervalo apropiado de tiempo entre inspecciones.

#### 5.4 Banco de pruebas

La calidad y condición del banco de pruebas es crucial para la obtención de resultados apropiados del ensayo. El banco de pruebas debe estar exento de fugas y el fluido de pruebas debe estar limpio. Los sólidos u otras materias extrañas en el medio de ensayo dañarán las superficies del asiento de la válvula de alivio sujeta a ensayo.

El manómetro de ensayo debe estar calibrado y tener una gama de medición apropiada para el nivel de presión de la tara de la válvula.

La presión de tara debería caer dentro del tercio central de la gama del dial del manómetro. El banco de pruebas constituye una instalación precisa y cómoda para determinar la presión de tara de la válvula y la estanqueidad del asiento. No duplica todas las condiciones de campo a las que estará expuesta una válvula mientras está en servicio. No es práctico intentar medir la capacidad de alivio o de purga usando un banco de pruebas.

#### 5.5 Fluidos de ensayo - Ensayo de presión de tara

El fluido de ensayo debería ser aire o nitrógeno para las válvulas que se empleen para servicios de gas y de vapor y, y agua para válvulas usadas en servicio líquido. Las válvulas para servicio de vapor deberían ensayarse con vapor. Puede que sea necesario realizar una corrección a la presión ajustada de tara para compensar la diferencia en temperaturas de los fluidos de prueba (véase la información correspondiente).

# CROSBY VÁLVULAS ESTILO JOS-E, JBS-E, JLT\*-JBS-E, JLT\*-JOS-E

## INSTRUCCIONES DE INSTALACIÓN Y MANTENIMIENTO

### 5.6 Operación de la válvula

Las válvulas Crosby estilo JOS-E/JBS-E diseñadas para servicio de fluidos compresibles y ensayadas con aire o vapor se abrirán con una acción clara de disparo en el punto de tara. Las válvulas para el servicio líquido ensayadas con agua se consideran abiertas cuando hay una corriente continua de líquido saliendo por la válvula.

### 5.7 Cambios de la presión de tara

Los cambios en la presión de tara más allá de la gama especificada de los muelles de Crosby demandarán un cambio en el conjunto de los muelles de la válvula consistiendo del muelle y de dos arandelas de bloqueo correspondientes. El muelle nuevo y las arandelas nuevas se deben adquirir de Crosby y la válvula debe ser recalibrada y la placa de características vuelta a estampar por una instalación autorizada de reparación de válvulas.

### 5.8 Ajustes de la presión de tara

Antes de realizar ningún ajuste reduzca la presión bajo el asiento de la válvula hasta al menos un 10% por debajo de la presión de apertura estampada. Esto evitará daños al asiento debidos al giro del disco sobre el asiento de la boquilla y minimizará la posibilidad de una apertura imprevista de la válvula. Se precisa de una fuerte posición (alta) de la arandela para conseguir una acción buena y limpia de disparo de la válvula en caso de aire o gas con el limitado volumen en el banco de pruebas.

- 5.8.1 (No es preciso para ensayo en líquido.)  
Extraiga el tornillo de ajuste del anillo de la boquilla y eleve el anillo de la boquilla hasta que entre en contacto con el soporte del disco, luego bájelo dos (2) muescas. Tenga cuidado en contar la cantidad de muescas de desplazamiento para que el anillo pueda volver a su posición apropiada después del ensayo.

El desplazamiento de las muescas en el anillo de la boquilla a la izquierda hará descender el anillo de la boquilla. Vuelva a poner el tornillo de fijación del anillo de la boquilla antes de cada ensayo. El tornillo de fijación debe engranar en una de las muescas del anillo, con cuidado de que no cargue en la parte superior de un diente.

- 5.8.2 Extraiga la tapa o palanca de elevación siguiendo las instrucciones para el desmontaje de la válvula. (Véase párrafo 6)
- 5.8.3 Afloje la tuerca del perno de ajuste y gire el perno de ajuste en sentido horario para aumentar la presión de tara o en sentido antihorario para reducir la presión de tara.
- 5.8.4 Vuelva a apretar la tuerca del perno de ajuste después de cada ajuste.
- 5.8.5 Se precisa de dos o tres aperturas consecutivas de la válvula a la misma presión para verificar con exactitud la presión de apertura.
- 5.8.6 Una vez quede establecida la presión de tara, haga descender el anillo de la boquilla hasta la posición de instalación del anillo según se indica en la Tabla 1, y vuelva a poner el tornillo de fijación del anillo de la boquilla según se describe más arriba. Precinte con alambre el perno de ajuste y el tornillo de fijación del anillo de ajuste con sellos identificadores.

### PRECAUCIÓN

*Si es necesario realizar ajustes mientras la válvula se instala en un sistema bajo presión, la válvula debería bloquearse mientras se realizan los ajustes del anillo.*

### 5.9 Ajustes del anillo de la boquilla

El ajuste del anillo de la boquilla se hace en fábrica y raras veces es necesario su reajuste en servicio. Si es necesario cambiar la purga o reducir la fluctuación de la válvula, se puede ajustar el anillo de la boquilla como sigue: (Véase el siguiente párrafo para Orificio P, Q, R y T estilo JLT)

**TABLA 1**

Servicio	Tamaño de orificio	Ajuste del anillo de la boquilla (por debajo de la posición más elevada de bloqueo)
<b>Estilos JOS-E / JBS-E Ajustes recomendados de anillo de boquilla de la válvula de alivio</b>		
Vapor y Gases	D a J	-5
	K a N	-10
	P a T	-15
<b>Ajustes recomendados de anillo de boquilla de la válvula de alivio estilos JLT-E</b>		
Líquidos y Gases	D, E, y F	-2
	G, H, y J	-3
	K y L	-5
	M y N	-10
	P y Q (Ver Tabla 2) R y T (Ver Tabla 2)	

### NOTA

Signo negativo: indica la cantidad de muescas del anillo por debajo de la posición de inicio del anillo de la boquilla que es la posición más elevada con la válvula cerrada (contacto con el soporte del disco)

# CROSBY VÁLVULAS ESTILO JOS-E, JBS-E, JLT\*-JBS-E, JLT\*-JOS-E

## INSTRUCCIONES DE INSTALACIÓN Y MANTENIMIENTO

**TABLA 2**

Ajuste del anillo de la boquilla	
JLT-E Tamaño de orificio	Vueltas totales por debajo de la posición de bloqueo más elevada
P y Q	¾ vuelta
R y T	1 vuelta

**TABLA 4 - (sólo estilo JOS/JOS-E)**

Tamaño de orificio	Presión de tara del vapor saturado (máx)
D, E, F, G, H, J, K, L	1500
M	1100
N, P	1000
Q	600
R, T, T2	300

**TABLA 5 - SERVICIO DE VAPOR SATURADO**

Factores de corrección de presión de tara de aire a temperatura ambiente	
Presión de tara (psig)	% de incremento en la presión de tara del muelle
15-400	3%
401-1000	4%
1001-1500	5%

**TABLA 3**

Temperatura de trabajo	% de exceso de presión
0 - 150	-
151 - 600	1%
601 - 800	2%
801 - 1000	3%

- 5.9.1 Extraiga el tornillo de fijación del anillo de la boquilla e inserte un destornillador para engranar las muescas del anillo.
- 5.9.2 Hacer girar el anillo a la derecha eleva el anillo, aumentando así la purga. Hacer girar el anillo a la izquierda hace descender el anillo, disminuyendo con ello la purga.
- 5.9.3 No haga descender el anillo de la boquilla hasta el punto en que la válvula comience a tener una fluctuación excesiva. La elevación del anillo reducirá la fluctuación.
- 5.9.4 No debería desplazarse el anillo de la boquilla más de dos muescas antes de repetir el ensayo. Cuando se realicen ajustes, mantenga siempre la cuenta de las muescas y la dirección en que se desplaza el anillo de la boquilla. Esto permitirá volver al ajuste original en caso de error.
- 5.9.5 Estilo JLT  
El estilo JLT en las dimensiones de orificios P, Q, R y T queda preajustado en fábrica y no puede ajustarse externamente en campo, porque el faldón especialmente contorneado en el soporte del disco impide el engrane del tornillo de fijación con el anillo de la boquilla. Como consecuencia, el anillo de la boquilla carece de ranura y está sujeto en su sitio por tres tornillos de fijación. La posición del anillo de la boquilla se tiene que ajustar de la siguiente manera antes del montaje de la válvula:
- A. Enrosque el anillo de la boquilla (3) en la boquilla. La parte superior del anillo de la boquilla debería estar por debajo de la superficie de asiento de la boquilla.

- B. Instale el clip de retención de la inserción del disco (9) sobre la inserción del disco. Monte la inserción del disco (8) y el soporte del disco (5). La inserción del disco debería entrar con un chasquido usando solo la fuerza de las manos.
- C. Haga descender el soporte del disco y la inserción del disco cuidadosamente sobre la boquilla.
- D. Pase a través de la salida del cuerpo de la válvula y haga girar el anillo de la boquilla hasta que entre ligeramente en contacto con el soporte del disco. Esta es la posición más alta de bloqueo.
- E. Retire con cuidado el soporte del disco y la inserción del disco sacándolos de la válvula.
- F. Haga descender el anillo de la boquilla (girando a la izquierda) aplicando la cantidad de vueltas como se muestra en la Tabla 2.
- G. Apriete con cuidado cada uno de los tornillos de fijación en el anillo de la boquilla para sujetar el anillo en su sitio.

### 5.10 Ajustes de presión diferencial de ensayo en frío

Cuando una válvula de alivio de presión está en un banco de pruebas a temperatura ambiente y a presión atmosférica, y debe instalarse en un sistema operando a mayor temperatura y/o con una mayor contrapresión, se precisa de un ajuste de compensación. La presión de ensayo necesaria para que la válvula se abra a la presión de tara necesaria en condiciones reales de servicio se conoce como la presión diferencial de ensayo en frío.

- 5.10.1 Corrección de temperatura  
Cuando se ajusta una válvula Crosby estilo JOS-E/JBS-E o JLT-E para aire o agua a temperatura ambiente y luego se emplea a una temperatura de servicio mayor, la presión de ensayo se corregirá para que exceda la presión de tara empleando la corrección por temperaturas que aparece en la Tabla 3. **Nota:** esta tabla no es aplicable a válvulas de servicio de vapor.
- 5.10.2 Corrección de la contrapresión  
Las válvulas convencionales sin fuelles equilibrados ajustadas a presión atmosférica en la salida y destinadas a uso bajo condiciones elevadas de contrapresión se ajustarán de modo que la presión de ensayo sea igual a la presión de tara menos la contrapresión esperada. Véase el ejemplo más abajo:

Presión de tara	100 psi
Contrapresión constante	10 psi
Presión diferencial de ensayo en frío	90 psi

En todos los casos, el muelle se debería seleccionar en base de la presión diferencial de ensayo en frío; en el ejemplo anterior es de 90 psi. Véase la placa de características de muestra en la página 3 que muestra cómo se indican la temperatura y la contrapresión.

- 5.10.3 Factores de corrección del vapor saturado  
Las válvulas de alivio estilo JOS y JOS-E que se empleen para servicio de vapor saturado y que estén dentro de los límites de la presión de tara establecidos en la Tabla 4 pueden ajustarse para aire a temperatura ambiente siempre que se apliquen los factores de corrección en la Tabla 5 a la presión de tara de la válvula.



# CROSBY VÁLVULAS ESTILO JOS-E, JBS-E, JLT\*-JBS-E, JLT\*-JOS-E

## INSTRUCCIONES DE INSTALACIÓN Y MANTENIMIENTO

FIGURA 4  
Disposición típica de ensayo

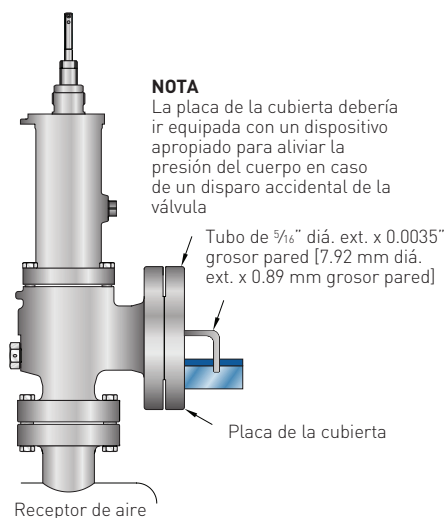
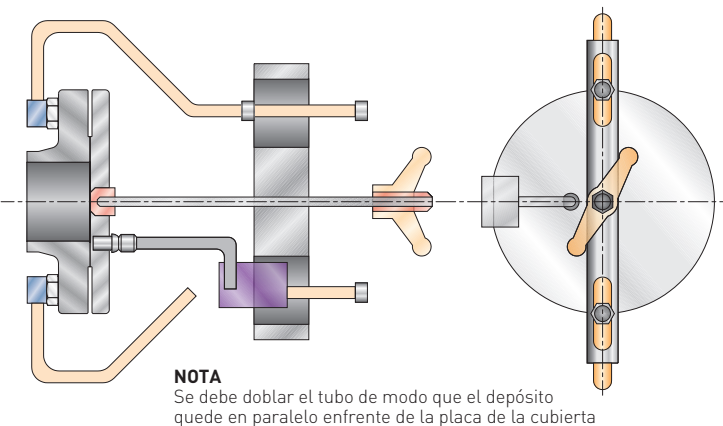


FIGURA 5  
Aparato para fugas de asiento para salidas de 150 y 300 lb. de tamaños de 1 pulg. hasta 10 pulg.



### 5.11 Ensayos de fugas en asiento

A veces se emplean términos ambiguos como "estanco a la burbuja", "estanco a la gota", "cero fugas" y "estanqueidad comercial" para describir la estanqueidad del asiento. Sin embargo, estos términos carecen de una definición uniforme y de un verdadero sentido práctico.

- Procedimiento de ensayo  
La Norma API 527 da una norma para la estanqueidad "comercial" y ha sido adoptado por parte de la industria y los usuarios para clarificar los métodos de ensayo y los criterios de estanqueidad. Esta norma es de aplicación a las válvulas de alivio de presión tipo boquilla de entrada embridada.
- Aparato de ensayo  
En la Figura 4 se ilustra una disposición de ensayo típica para la determinación de la estanqueidad del asiento para válvulas de alivio de presión según la Norma API 527. Las fugas se miden usando un tubo de 3/16 pulg. de diám. ext. con un grosor de pared de 0.035 pulg. El extremo del tubo se corta en escuadra y liso, y está en paralelo con la superficie del agua, a 1/2 por debajo de la misma. Está disponible una abrazadera de presión para ensayo que se ilustra en la Figura 5.

- Procedimiento  
Con la válvula montada verticalmente, se determinará la tasa de fugas en burbujas por minuto con la presión en la entrada de la válvula de alivio elevada hasta y mantenida al 90 por ciento de la presión de tara (o presión diferencial de ensayo en frío - CDTP) inmediatamente después del disparo. Esto se aplica excepto por las válvulas taradas a 50 psig o menos, en cuyo caso la presión se mantendrá a 5 psig por debajo de la presión de tara inmediatamente después del disparo. La presión de ensayo se aplicará durante un mínimo de un minuto en el caso de válvulas de dimensiones de entrada hasta 2"; dos minutos para los tamaños de 2-1/2", 3" y 4"; cinco minutos para los tamaños 6" y 8". Se empleará aire (o nitrógeno) a aproximadamente la temperatura ambiente como medio de presión.
- Norma de estanqueidad  
Válvulas de asiento metal-metal. Se observará la tasa de fugas en burbujas por minuto durante al menos un minuto y no excederá a los valores indicados en la Tabla 6.

Válvulas de asiento blando. En las válvulas de asiento blando no se admitirán fugas durante un minuto (cero burbujas durante un minuto).

- Válvulas Crosby de servicio líquido - estanqueidad estándar de asiento (estilo JLT-E)  
Las válvulas de alivio de presión de Crosby para servicio líquido se comprueban para estanqueidad del asiento mediante un ensayo cuantitativo de fugas en asiento.

TABLA 6 - Tasa máxima de fugas en asiento - Válvulas de alivio de asiento metálico

Presión de tara psig (barg)	Tamaños efectivos de orificio 0.307 In <sup>2</sup> e inferiores D, E y F		Tamaños efectivos de orificio mayores que 0.307 In <sup>2</sup> Orificio G y superior	
	Máx. burbujas por minuto	Tasa aproximada de fugas por 24 horas Estándar pies cúbicos    Estándar metros cúbicos	Máx. burbujas por minuto	Tasa aproximada de fugas por 24 horas Estándar pies cúbicos    Estándar metros cúbicos
15-1000 (1.03-68.9)	40	0.6    0.017	20	0.30    0.0085
1500 (103.4)	60	0.9    0.026	30	0.45    0.0130
2000 (137.9)	80	1.2    0.034	40	0.60    0.0170
2500 (172.4)	100	1.5    0.043	50	0.75    0.0210
3000 (206.8)	100	1.5    0.043	60	0.90    0.0260
4000 (275.8)	100	1.5    0.043	80	1.20    0.0340
5000 (344.8)	100	1.5    0.043	100	1.50    0.0430
6000 (413.7)	100	1.5    0.043	100	1.50    0.0430

# CROSBY VÁLVULAS ESTILO JOS-E, JBS-E, JLT\*-JBS-E, JLT\*-JOS-E

## INSTRUCCIONES DE INSTALACIÓN Y MANTENIMIENTO

Todo el fluido de ensayo que pasa a través de una válvula montada se recoge y mide según el siguiente procedimiento de ensayo:

1. La presión de entrada se ajusta a una presión de ensayo que es el 90% de la Presión Diferencial de Ensayo en Frío. Las válvulas taradas por debajo de 50 psig se ensayan a 5 psig por debajo de la presión diferencial de ensayo en frío.
2. La presión de ensayo se mantiene durante un tiempo no inferior a diez minutos.
  - Tasa permisible de fugas  
La tasa de fugas máxima permisible no debería exceder los 10 centímetros cúbicos por hora por pulgada de diámetro de la dimensión de entrada de la válvula. Para tamaños nominales de válvula de 1 pulgada o menos, la tasa de fugas no excederá los 10 centímetros cúbicos por hora. Para válvulas de asiento blando no se admitirán fugas durante un minuto.
  - Válvulas de asiento blando  
Para una estanqueidad excepcional del asiento, Crosby ofrece un diseño de asiento blando de junta tórica. Consulte la Figura 13. El diseño de asiento blando de Crosby proporciona una válvula sin fugas visibles a una presión de ensayo del 90 por ciento de la presión de tara o de presión diferencial de ensayo en frío. Las válvulas de asiento blando se ensayan con los mismos procedimientos de ensayo que se usan para las válvulas de asiento metal-metal.

### 6 MANTENIMIENTO DE LAS VÁLVULAS

#### PRECAUCIÓN

*Las válvulas de servicio de fluidos peligrosos y de cualesquiera otros materiales clasificados como de riesgo deben neutralizarse inmediatamente tras su retirada de servicio.*

#### 6.1 Inspección visual y neutralización

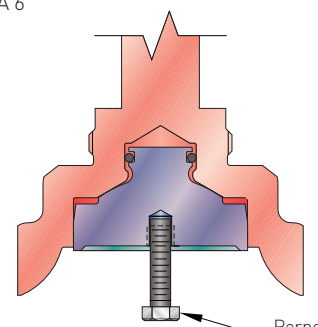
Se realizará una inspección visual en el momento en que las válvulas se retiren del servicio. Se debería registrar la presencia de depósitos o de productos de corrosión en la válvula y en la línea, y las válvulas deberían limpiarse en lo posible antes de proceder a su desmontaje. Compruébese la condición de las superficies externas para cualquier indicación de ataque atmosférico corrosivo o indicaciones de daños mecánicos.

#### 6.2 Desmontaje

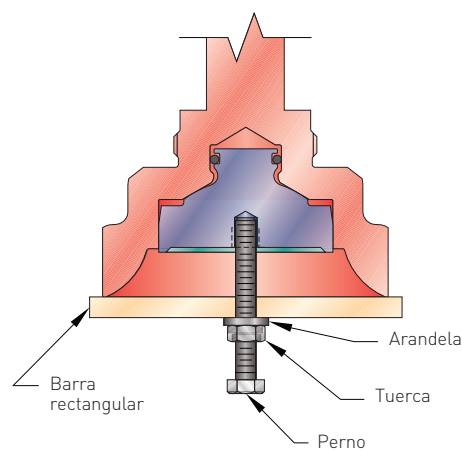
Las válvulas Crosby JOS-E/JBS-E deberían desmontarse como se describe más abajo. La identificación de las piezas puede encontrarse en la Figura 1 en la página 2. Las piezas de cada válvula deberían marcarse de forma apropiada y separadas para no confundirlas con piezas empleadas en otras válvulas.

- 6.2.1 Extraiga la tapa (40) y la junta de la tapa (41). Si la válvula tiene una palanca de elevación siga las instrucciones en la Sección 6.7.
- 6.2.2 Extraiga el tornillo de fijación del anillo de la boquilla (4) y la junta del tornillo de fijación (27). Anote la posición del anillo de la boquilla (3) con respecto al soporte del disco (5) contando el número de muescas precisas para elevar el anillo hasta que justo toque el soporte del disco. Esta información será necesaria cuando se proceda a volver a montar la válvula. [Cuenta las vueltas para el orificio P, Q, R y T estilo JLT. Véase Tabla 2]
- 6.2.3 Afloje la tuerca del perno de ajuste (25). Antes de liberar la carga del muelle, anote la profundidad del perno de ajuste en el bonete y cuente la cantidad de vueltas precisas para eliminar la carga del muelle. Esta información será útil cuando se proceda al volver a montar la válvula a su ajuste original aproximado.
- 6.2.4 Libere toda la carga del muelle haciendo girar el perno de ajuste (24) en una dirección antihoraria.
- 6.2.5 Extraiga las tuercas de los pernos prisioneros del bonete (22)
- 6.2.6 Levante el bonete (20) directamente hacia arriba (16) y el muelle de la válvula (18). Tenga cuidado al levantar el bonete porque el muelle y el husillo quedarán entonces sueltos para caer a un lado.
- 6.2.7 Ahora se pueden extraer del husillo (16) el muelle y las arandelas del muelle (19). El muelle y las arandelas del muelle están fijados juntos y se deben guardar juntamente como subconjunto. Las arandelas del muelle no son intercambiables entre los extremos del muelle.

FIGURA 6

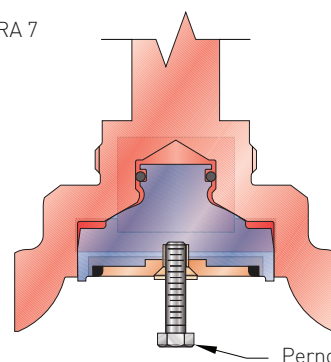


Extraiga la inserción del disco tirando del perno



Extraiga la inserción del disco haciendo girar la tuerca con la llave

FIGURA 7

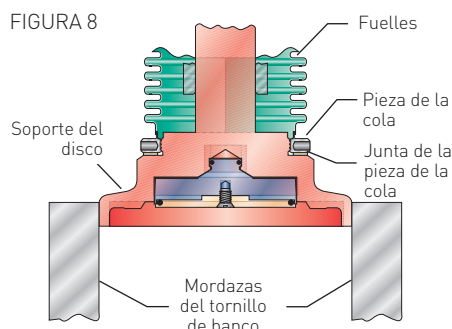


Extraiga la inserción del disco tirando del perno

TABLA 7 - Dimensiones de los orificios roscados de la inserción de disco JOS-E / JBS-E

Tamaño de orificio	Tamaño de rosca
D, E	# 10 - 24
F, G, H	1/4 - 20
J, K, L	1/4 - 20
M, N, P, Q, R, T	3/8 - 16

FIGURA 8



6.2.8 Extraiga el husillo, la guía (15), el soporte del disco y la inserción del disco (8).

Para válvulas equilibradas de fuelles (estilo JBS-E y JLT-JBS-E) se debe tener un cuidado especial de no dañar el subconjunto del fuelle (6). Si resulta difícil extraer las piezas, debido a la presencia de materiales corrosivos o extraños, puede que sea preciso mojarlas en un disolvente apropiado.

6.2.9 Extraiga el husillo del soporte del disco.

6.2.10 Levantando, extraiga la guía del soporte del disco.

6.2.11 Extracción de la inserción del disco

**Nota:** para la extracción de las inserciones roscadas suministradas con válvulas JOS/JBS véase IS-V3137A.

- Tamaños de orificio D hasta M (asientos metálicos)  
 Rosque un perno estándar en el orificio roscado (véase tabla 7) en la superficie de la inserción del disco. Haciendo fuerza con la mano, tire del perno directamente hacia afuera. La inserción del disco con el clip de retención (9) debería salir con una fuerza moderada. Si la válvula ha estado en servicio sucio, puede que sea necesario usar un disolvente adecuado para ayudar en la extracción. Si se precisa de una fuerza adicional para su extracción, puede usarse un perno con un asa en forma de T. Si es necesario, puede usarse el método descrito más abajo para los tamaños de orificio de N hasta T.
- Tamaños de orificio de N a T (asientos metálicos)  
 Se deberían observar unas precauciones de seguridad siempre que se eleven o transporten piezas pesadas. La caída del conjunto del soporte del disco puede hacer desprender la inserción. La extracción de la inserción se consigue con el uso de una herramienta como la que aparece en la Figura 6. Esta herramienta se compone de una barra rectangular de acero que cubre el diámetro exterior del soporte del disco con un orificio central a través del que se puede insertar el perno estándar antes

de roscarlo en la inserción del disco.

También se precisa de una tuerca y de una arandela, como se ilustra. El apriete de la tuerca con una llave ejercerá una fuerza de tracción sobre la inserción del disco y conseguirá su extracción del soporte del disco.

- Tamaños de orificio de D a K (Asientos de junta tórica)  
 El diseño de junta tórica del asiento para los orificios tamaños D hasta K tiene un tornillo de retención en el centro de la inserción del disco. Se proporciona un orificio roscado (4-40 UNC) en el centro del tornillo de retención para la extracción de la inserción del disco (Figura 7). Atornille un perno estándar en el orificio en el tornillo de retención. Haciendo fuerza con la mano, tire del perno directamente hacia afuera. La inserción del disco con el muelle de retención debería salir con una fuerza moderada.
  - Tamaños de orificio L hasta T (asientos de junta tórica)  
 Deberían adoptarse precauciones de seguridad siempre que se eleven o transporten piezas pesadas. Si cae el soporte del disco, puede desprenderse la inserción. Extraiga los tres tornillos de retención de la inserción. Extraiga el retén y el asiento de junta tórica. Hay un orificio roscado (consulte la tabla 7) en la inserción del disco para la introducción de un perno para extracción. Siga las instrucciones para la extracción de la inserción de asiento metálico.
- 6.2.12 Solo para válvulas de fuelle, ponga el soporte del disco en un tornillo de mordazas (los tamaños más grandes pueden precisar de un tornillo de tres mordazas) como aparece en la Figura 8. Usando una llave apropiada, desenrosque la pieza de cola y los fuelles del soporte del disco.
- 6.2.13 Extraiga el anillo de la boquilla (3) de la boquilla (2).
- 6.2.14 Si es necesario, extraiga la boquilla (2) del cuerpo de la válvula (1). Excepto si el asiento de la válvula en la boquilla ha quedado dañado mecánicamente o muestra señales de ataque corrosivo, no será necesario extraer la boquilla. En la mayoría de los casos, la boquilla puede reacondicionarse sin extracción del cuerpo de la válvula. Para extraer la boquilla, dé la vuelta al cuerpo de la válvula con cuidado de no causar daño a los pernos prisioneros del bonete (21). Haga girar la boquilla en sentido antihorario usando los planos de la llave sobre la brida de la boquilla o una llave de boquillas diseñada para sujetar a presión la brida de la boquilla.

### 6.3 Limpieza

Las piezas externas como el cuerpo de la válvula, el bonete y la tapa deberían limpiarse por inmersión en un baño como de solución caliente de Oakite o equivalente. Estas piezas externas pueden limpiarse con un cepillo metálico, siempre que los cepillos que se empleen no dañen ni contaminen los metales de base. Con componentes de acero inoxidable solo deberían emplearse cepillos limpios de acero inoxidable.

Los internos como la guía, el soporte del disco, la inserción del disco, el anillo de la boquilla y el husillo se deberían limpiar por inmersión en un detergente comercial alcalino fuerte. Las superficies de guía del soporte del disco y de la guía pueden pulimentarse empleando un paño de esmeril fino. Los fuelles y otros componentes metálicos pueden limpiarse usando acetona o alcohol, y luego enjuagarse con agua corriente limpia y secarse.

### 6.4 Inspección

Compruebe el desgaste y la corrosión de todas las piezas de la válvula. Se deben examinar los asientos de la válvula tanto en la boquilla como en la inserción del disco para determinar si han recibido daños. Con frecuencia, todo lo necesario es lapear los asientos de las válvulas para restaurarlas a su condición original. Si la inspección muestra que los asientos de la válvula han recibido daños graves, será necesario proceder a un nuevo mecanizado, o bien puede ser aconsejable sustituir estas piezas. Cuando el elemento tiempo sea un factor a considerar, puede ser ventajoso sustituir las piezas dañadas de un inventario de repuestos, lo que permitirá comprobar y reparar la pieza dañada con calma. (Véase Figura 10 y Tabla 8 para las dimensiones críticas.) El muelle de la válvula (18) se debería inspeccionar para indicios de agrietamiento, picaduras o deformación que pudieran resultar en fugas.

Se debería examinar si hay acumulación de productos residuales sobre las superficies de contacto de la guía y del soporte del disco y para cualquier indicio de rayado. Es importante proceder a la inspección de componentes de la válvula para asegurar el buen rendimiento de la válvula. Las piezas dañadas de la válvula deben repararse o sustituirse.

Se debería inspeccionar si los conjuntos de husillos presentan una carrera excesiva. Para el orificio D a K la carrera total entre el extremo del husillo hasta el extremo del vástago del husillo debería ser menos que 0.015". For el orificio L y superior debería ser inferior a 0.030" Compruebe e inspeccione en todas las juntas si hay indicios de daños (arrugas, desgarrones, cortes) o corrosión. Las juntas metálicas se pueden reutilizar si aparecen sin daños. Todas las juntas de fibras orgánicas o blandas se deberían sustituir.

### 6.5 Reacondicionado de los asientos de las válvulas

La estanqueidad de una válvula y su operación apropiada dependen directamente de la condición de los asientos. Muchos problemas con las válvulas de alivio se deben a asientos erosionados o dañados.

La válvula Crosby estándar estilo JOS-E/ JBS-E/JLT-E se construye con un asiento plano metal-metal. Es importante que las superficies de asiento sean apropiadamente reacondicionadas por lapeado con un bloque de fundición gris recubierto con el correcto compuesto de lapeado.

#### 6.5.1 Procedimientos de lapeado

Excepto si los asientos han sido muy dañados por suciedad o depósitos, el lapeado de las superficies de asiento debería restaurarlas a su condición original. Nunca lapee la inserción del disco contra la boquilla. Proceda a lapear cada pieza por separado contra un bloque

de lapeado de fundición gris del tamaño apropiado. Estos bloques mantienen el compuesto de lapeado en los poros de sus superficies y tienen que recargarse con frecuencia. Proceda a lapear el bloque contra el asiento. Nunca gire el bloque continuamente, sino emplee un movimiento de oscilación. Se debería tener un cuidado extremo durante todo el procedimiento para asegurarse de que los asientos quedan perfectamente planos. Si se precisa de un lapeado considerable, extienda una capa delgada de un compuesto de lapeado de grado grueso medio sobre el bloque. Después de lapear con el compuesto de grado grueso medio, vuelva a lapear de nuevo con un compuesto de grado medio. A no ser que se precise de mucho lapeado, se puede omitir el primer paso. Luego vuelva a lapear usando un compuesto de grado fino. Cuando hayan desaparecido todas las rayas y marcas retire todo el compuesto del bloque y del asiento. Aplique compuesto de pulido a otro bloque y lapee el asiento.

Al llegar el lapeado a su final, solo debería quedar el compuesto de los poros en el bloque. Esto debería dar un acabado muy liso. Si aparecen arañazos la causa es probablemente un compuesto de lapeado sucio. Estos arañazos se deberían eliminar usando un compuesto libre de materias extrañas.

Las inserciones de los discos se deberían lapear de la misma manera que las boquillas. La inserción del disco se debería extraer del soporte antes de proceder al lapeado. Antes de devolver la inserción del disco al soporte se deberían eliminar todas las materias extrañas de ambas partes. La inserción debería estar libre cuando en el soporte. Si la inserción del disco resulta demasiado dañada para reacondicionarla por lapeado, se debería sustituir.

La nueva mecanización de la inserción cambiará dimensiones críticas, afectará a la acción de la válvula, y no se recomienda.

#### • Bloques de lapeado

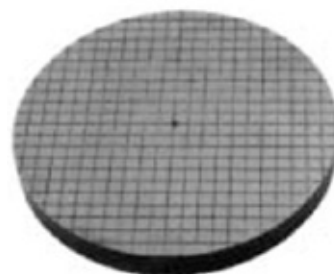
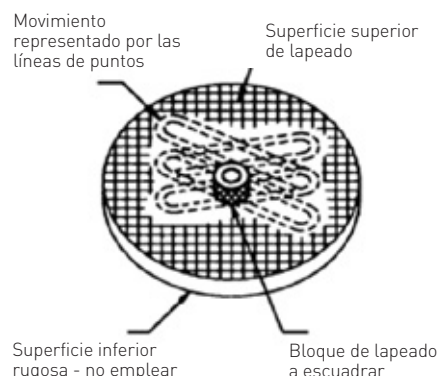
Los bloques de lapeado se hacen con un grado especial de fundición gris recocida. Hay un bloque para cada tamaño de orificio. Cada bloque tiene dos superficies de trabajo perfectamente planas y es esencial que retengan este elevado grado de planaridad para producir una superficie de asiento verdaderamente plana tanto en la inserción del disco como de la boquilla. Antes que se emplee un bloque de lapeado, se debería comprobar su planaridad y reacondicionar después de emplear sobre una placa de lapeado. El bloque

debería lapearse con un movimiento en forma de ocho, aplicando una presión uniforme a la vez que se imprime un giro al bloque de lapeado contra la placa como se ilustra en la Figura 9.

- Compuestos de lapeado  
La experiencia ha demostrado que los compuestos de grado grueso medio, fino medio y de pulimentación acondicionarán de forma apropiada cualquier asiento dañado de las válvulas de alivio excepto cuando el daño exija volver a mecanizar. Se sugieren los siguientes compuestos de lapeado, o sus equivalentes comerciales:

Compuesto de grano no.	Descripción
320	Grueso medio
400	Medio
600	Fino
900	Pulido

FIGURA 9



Placa de rectificación de superficie del bloque de lapeado



Bloque de lapeado

# CROSBY VÁLVULAS ESTILO JOS-E, JBS-E, JLT\*-JBS-E, JLT\*-JOS-E

## INSTRUCCIONES DE INSTALACIÓN Y MANTENIMIENTO

**TABLA 8 – Dimensiones mínimas de la cara al asiento de la boquilla (véase Figura 10)**

Orificio	Tipo de válvula								
	12, 14, 15, 16	22, 24, 25, 26	34, 35, 36, 37	47	42, 44, 45, 46	57	55, 56	64, 65, 66, 67	75, 76, 77
D	3.453	3.453	3.453	3.453	3.453	3.675	3.675	3.675	4.796
E	3.453	3.453	3.453	3.453	3.453	3.675	3.675	3.675	4.796
F	4.013	4.013	4.013	4.013	4.013	4.013	4.013	4.013	4.633
G	3.763	3.763	3.763	3.763	3.763	3.763	3.763	4.763	4.763
H	3.889	3.889	3.889	3.889	4.826	4.826	4.826	4.826	-
2J3	4.326	4.326	-	-	-	-	-	-	-
2½J4	-	-	4.357	4.357	5.107	5.107	-	-	-
3J4	-	-	6.232	6.232	6.232	6.232	6.441	6.441	-
K	4.701	4.701	4.701	4.701	5.826	5.826	7.013	7.013	-
L	5.045	5.045	5.263	5.263	5.263	6.236	6.236	6.236	-
M	5.576	5.576	5.576	5.576	5.576	6.389	6.389	-	-
N	6.117	6.117	6.117	6.117	6.117	-	-	-	-
P	5.857	5.857	7.607	7.607	7.607	-	-	-	-
Q	7.732	7.732	7.732	7.732	7.732	-	-	-	-
R	8.117	8.117	8.117	8.117	8.117	-	-	-	-
T, T2	9.576	9.576	9.576	-	*9.576	-	-	-	-

\* Tipos 42, 44 no disponibles

**TABLA 9 - Alturas mínimas del asiento de la inserción de disco**

Orificio	D y E	F	G	H	J	K	L	M	N	P	Q	R	T
"A"	0.332	0.370	0.369	0.398	0.429	0.531	0.546	0.605	0.632	0.692	0.783	0.781	0.839
"B"	0.021	0.025	0.030	0.036	0.044	0.051	0.063	0.070	0.076	0.091	0.118	0.139	0.176
	0.023	0.027	0.032	0.038	0.046	0.053	0.065	0.072	0.078	0.093	0.120	0.141	0.178

### 6.5.2 Mecanizado de los asientos de las boquillas

Si es necesario mecanizar el asiento de la boquilla u otras reparaciones importantes, se recomienda devolver la válvula al centro de Emerson para su reparación. Todas las piezas deben mecanizarse de forma precisa según las especificaciones de CROSBY.

Ninguna válvula de alivio de presión será estanca ni funcionará de forma apropiada excepto si todas sus piezas están correctamente mecanizadas.

La forma más satisfactoria de mecanizar una boquilla es extraerla del cuerpo de la válvula. Sin embargo, se puede mecanizar también mientras permanece montada en el cuerpo de la válvula. En todo caso es vitalmente importante que las superficies del asiento sean absolutamente conformes antes de mecanizar.

Las dimensiones de mecanizado para las válvulas CROSBY estilo JOS-E/JBS-E con asientos de boquilla metal-metal se ilustran en la Figura 10 y en la Tabla 8.

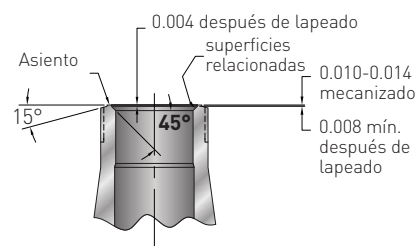
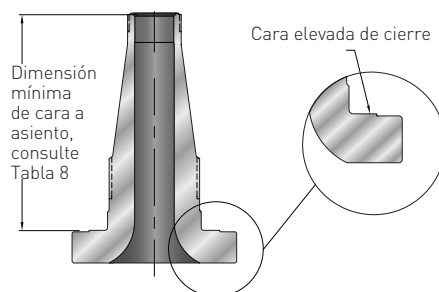
Extraiga solo suficiente metal para restaurar la superficie a su condición original. El torneado con el mejor acabado posible facilitará el lapeado. La boquilla debe volverse a montar cuando se alcanza la mínima dimensión de cara a asiento. Esta dimensión crítica se expone en la Tabla 8.

### 6.5.3 Mecanizado de los asientos de inserción de disco

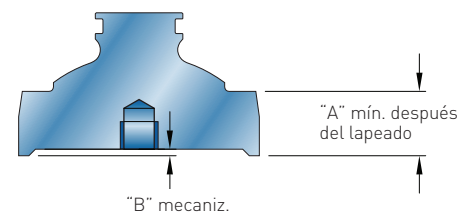
Cuando el daño a la inserción del disco sea demasiado severo para eliminarlo mediante lapeado, la inserción de disco puede mecanizarse y lapearse siempre que se mantenga la altura mínima del asiento (Figura 11 y Tabla 9).

**FIGURA 10**

Dimensiones críticas del asiento de la boquilla



**FIGURA 11 - Alturas mínimas del asiento de la inserción de disco (Tabla 9)**



# CROSBY VÁLVULAS ESTILO JOS-E, JBS-E, JLT\*-JBS-E, JLT\*-JOS-E

## INSTRUCCIONES DE INSTALACIÓN Y MANTENIMIENTO

### 6.6 Montaje

Todos los componentes deberían estar limpios. Antes de montar las siguientes piezas, lubrique con níquel puro "Never-Seez":

- Las roscas de la boquilla y del cuerpo
- La superficie de cierre de la boquilla y del cuerpo
- Las roscas de todos los pernos prisioneros y de todas las tuercas
- El husillo y las roscas
- Las roscas de los tornillos de fijación
- Arandelas cónicas elásticas
- Las roscas del perno de ajuste y del bonete
- El tapón del tubo del bonete
- Las roscas de la tapa
- Todas las juntas metálicas
- Roscas del cojinete del vástago de fijación
- Rosca del soporte del disco (solo válvulas de fuelle)

Lubrique el cojinete axial del extremo del husillo y el cojinete de la inserción del disco con níquel puro "Never-Seez". Se debería prestar atención especial a las superficies de guía, de contacto y de las juntas para asegurar que están limpias, exentas de daños y listas para el montaje. (Figura 12)

Para la identificación de las piezas, consulte la Figura 1.

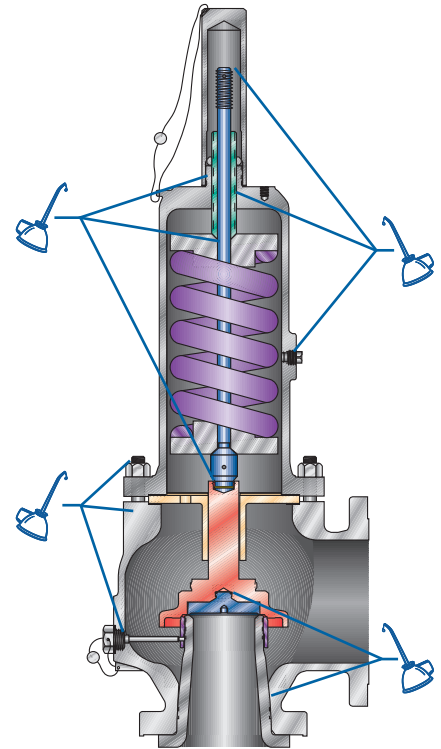
- 6.6.1 Antes de instalar la boquilla (2) aplique lubricante a la superficie de la brida en contacto con el cuerpo de la válvula (1) y sobre las roscas del cuerpo para la boquilla. Enrosque la boquilla (2) en el cuerpo de la válvula (1) y apriete con una llave para boquillas.
- 6.6.2 Enrosque el anillo de la boquilla (3) sobre la boquilla (2).  
**Nota:** la parte superior del anillo de la boquilla debería estar por encima de la superficie de asiento de la boquilla. Para el orificio P, Q, R y T estilo JLT, posicione el anillo de la boquilla según la tabla 2.
- 6.6.3 Solo para válvulas de fuelle, coloque el soporte del disco en un tornillo de banco (los tamaños mayores pueden precisar de una mordaza de tres puntos) como aparece en la Figura 8. Instale la junta de la pieza de cola (29). Enrosque el conjunto del fuelle sobre el soporte del disco. Apriete con una llave apropiada.
- 6.6.4 Monte la inserción del disco (8) y el soporte del disco (5). (Véase Figura 14 para el conjunto del asiento blando de junta tórica) Instale el clip de retención de la inserción del disco (9) sobre la inserción del disco. Instale la inserción del disco en el soporte del disco. La inserción del disco debería entrar en su lugar con un chasquido usando solo la fuerza de la mano.

Se deberían observar precauciones de seguridad siempre que se levanten o transporten piezas pesadas.

La caída del conjunto del soporte del disco puede hacer desprender la inserción.

- 6.6.5 Monte el soporte del disco (5) y la guía (15) haciendo deslizar la guía sobre el soporte del disco.  
**Nota:** la guía para las válvulas de orificios D y E resalta introduciéndose en el bonete de la válvula.
- 6.6.6 Instale las dos juntas de la guía (28), una por encima y la otra por debajo de la guía.  
**Nota:** al montar válvulas de fuelle, la brida del fuelle elimina la necesidad de una junta de guía inferior.
- 6.6.7 A la vez que sostiene la parte superior del soporte del disco, instale la guía en el cuerpo. Alinee el orificio de la guía con la salida del cuerpo. Una vez la guía esté asentada, se pueden hacer bajar el soporte del disco y la inserción del disco sobre la boquilla.  
**Nota:** haga descender el anillo de la boquilla por debajo de los asientos de modo que se mueva con libertad.
- 6.6.8 Ponga el muelle (18) y las arandelas (19) sobre el husillo (16) y monte el husillo en el soporte del disco (5) con los pasadores de chaveta del husillo.  
**Nota:** no se precisa de pasadores de chaveta en los tamaños de orificio de D hasta K, todos los demás tamaños de orificio usan dos pasadores de chaveta.
- 6.6.9 Baje el bonete (20) sobre el conjunto de husillo y muelle sobre los pernos prisioneros del bonete (21) en el cuerpo. Posicione el orificio del contador del bonete sobre el diámetro exterior de la guía y baje el bonete sobre la guía.
- 6.6.10 Enrosque las tuercas del bonete (22) en los pernos prisioneros del bonete y apriete hacia abajo de manera uniforme para prevenir esfuerzos innecesarios y cualquier posible mala alineación.
- 6.6.11 Enrosque el perno prisionero de ajuste (24) y la tuerca (25) en la parte superior del bonete para aplicar fuerza sobre el muelle. (La presión de tara original puede aproximarse atornillando el perno de ajuste hasta la medición predeterminada.)
- 6.6.12 Mueva el anillo de la boquilla hacia arriba hasta que toque el soporte del disco, y luego bájelo dos muescas. Este es un ajuste de ensayo solamente.
- 6.6.13 Ponga la junta del tornillo de fijación (27) sobre el tornillo de fijación (4) y atornille el tornillo de fijación en el cuerpo endentando el anillo de la boquilla. El anillo de la boquilla debería moverse adelante y atrás ligeramente después del apriete del tornillo de fijación.

FIGURA 12  
Puntos de lubricación recomendados



- 6.6.14 La válvula está ahora lista para su ensayo. Después del ensayo, se deberían emprender las siguientes acciones:
- Cerciórese de que la tuerca del perno de ajuste (25) está bloqueada.
  - Devuelva el anillo de la boquilla bien a la posición registrada original, bien a la posición recomendada que se muestra en la Tabla 1.
  - Instale la tapa o el dispositivo elevador. Véase la Figura 13 para el conjunto de la palanca elevadora.
  - Cierre la tapa o el dispositivo de la palanca elevadora y el tornillo de fijación del anillo de la boquilla para impedir manipulaciones no autorizadas.

### 6.7 Montaje de la tapa y de los dispositivos de palanca elevadora

Las válvulas de alivio de presión estilos JOS-E, JBS-E y JLT-E van provistas de diversas tapas y de diferentes dispositivos de palanca elevadora.

A continuación se describe el montaje de los tipos disponibles de tapas.

(El desmontaje es el proceso inverso al montaje). Para identificación de los componentes, consulte la Figura 13.

- Tipos A y J

Instale la junta de la tapa y atornille la tapa sobre la parte superior del bonete. Apriete la tapa con una llave de correa.

- Tipos B y K

Instale la junta de la tapa y atornille la tapa sobre la parte superior del bonete. Apriete la tapa con una llave de correa. Instale la junta del tapón de la tapa y atornille el tapón de la tapa en la tapa. La varilla de ensayo se inserta solo durante los ensayos hidrostáticos del sistema. Nunca instale la varilla de prueba excepto si lleva a cabo un ensayo hidrostático.

- Tipo C

Atornille la tuerca del husillo en el husillo. Coloque la tapa sobre el bonete. Instale la palanca de horquilla y el pasador de horquilla de la palanca. Fije la palanca a la tapa usando el pasador de la palanca y asegúrela con la chaveta del pasador de la palanca. Ajuste la tuerca del husillo hasta que la palanca de horquilla descansa sobre la palanca y haya un juego mínimo de  $\frac{1}{16}$  pulg. entre la palanca de horquilla y la tuerca del husillo. La tuerca del husillo puede ajustarse extrayendo el pasador de la palanca de horquilla, la palanca de horquilla y la tapa. Cuando la tuerca del pasador esté apropiadamente ajustada, instale el pasador de la chaveta de la tuerca del husillo. Sustituya la tapa y la palanca de horquilla e instale el pasador de palanca de horquilla y la chaveta del pasador de palanca de horquilla. Posicione la palanca opuesta a la salida de la válvula e instale los cuatro (4) tornillos de fijación de la tapa y apriételes contra la ranura en la parte superior del bonete.

- Tipo D

Instale la junta de la tapa en el bonete. Enrosque la tuerca del husillo en el husillo. Ponga el perro de apriete en la tapa e instale el vástago de fijación de modo que el perro de apriete quede horizontal y el cuadrado al final del vástago de fijación tenga una esquina en la parte superior. Con el vástago de fijación en la posición descrita, marque una línea horizontal en el extremo del vástago de fijación. Esta línea debe estar horizontal cuando el dispositivo de elevación quede finalmente instalado en la válvula. Instale la junta tórica del vástago de fijación en el cojinete del vástago de fijación y coloque la junta del cojinete del vástago de fijación sobre el cojinete del vástago de fijación.

Enrosque el cojinete del vástago de fijación en la tapa. Haga girar el vástago de fijación de modo que el perro de apriete esté mirando abajo e instale el conjunto de la tapa en el bonete. Haga girar el vástago de fijación de modo que el perro de apriete toque la tuerca del husillo. Con la línea marcada en posición horizontal, retire el conjunto y ajuste la posición de la tuerca del husillo. Repita la operación hasta que la línea marcada quede horizontal cuando el perro de apriete contacte con el husillo. Extraiga el conjunto e instale el pasador de la chaveta de la tuerca del husillo.

Instale el conjunto del dispositivo de elevación en el bonete y fíjelo con los pernos prisioneros de la tapa y sus tuercas.

En el caso de palancas de elevación de Tipo D que tengan tapas en dos piezas (tapa y cubierta de la tapa) el procedimiento descrito se realiza con más facilidad.

Después de enroscar la tapa en el bonete, el posicionamiento del vástago de fijación es el mismo que antes excepto que el posicionamiento de la tuerca del husillo se lleva a cabo en último lugar a través del extremo abierto de la tapa.

Con el perro de apriete en posición horizontal, enrosque la tuerca del husillo en el husillo hasta que entre en contacto con el perro de apriete. Instale la chaveta de la tuerca del husillo, la junta de la cubierta de la tapa y atornille la cubierta de la tapa en la tapa.

- Tipo E

El montaje de la palanca de elevación del Tipo E es idéntico al del Tipo D con la adición de la junta del tapón de la tapa y del tapón de la tapa. La varilla de ensayo se instala solo en caso de ensayo hidrostático. Nunca instale la varilla de ensayo excepto que lleve a cabo un ensayo hidrostático del sistema.

- Tipos G y L

Instale los espárragos prisioneros en la parte superior del bonete. Ponga la junta de la tapa en el bonete y la tapa en los espárragos prisioneros de la tapa. Instale y apriete las tuercas de los pernos prisioneros de la tapa.

- Tipo H y M

El montaje de los tipos H y M es idéntico al de los tipos G y L con la adición de la junta del tapón de la tapa y del tapón de la tapa. La varilla de ensayo se instala solo en caso de ensayo hidrostático. Nunca instale la varilla de ensayo excepto que lleve a cabo un ensayo hidrostático del sistema.

### 6.8 Construcción de asiento blando

Recubra la junta tórica con Parker Super O-Lube y ponga una cantidad pequeña de Loctite 242 (o de cierre removible de roscas equivalente) sobre el tornillo de retención antes del montaje. Apriete bien el/los tornillo(s) de retención.

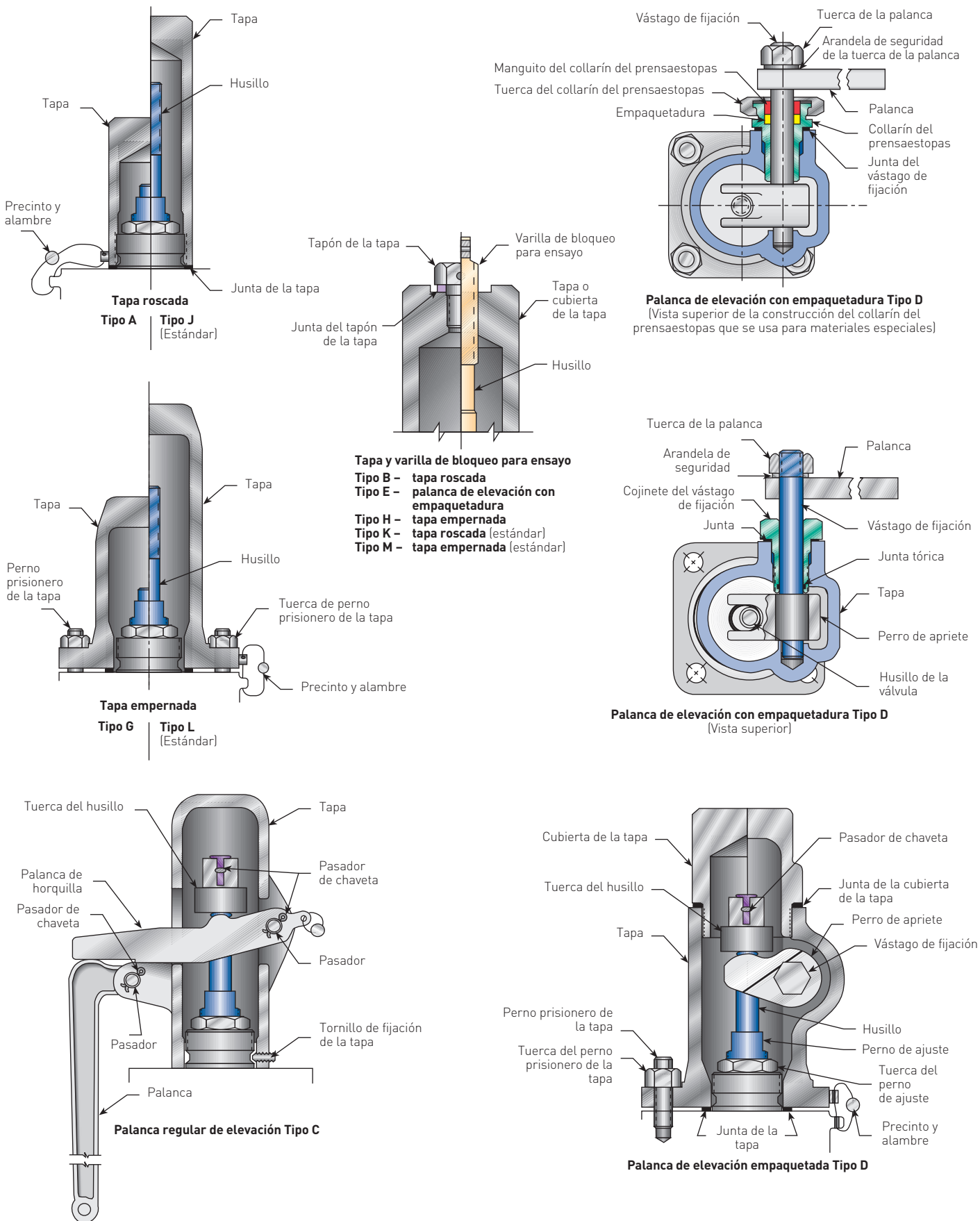
- Asientos blandos de junta tórica

Las válvulas de alivio de presión Crosby estilo JOS-E/JBS-E de asiento metal-metal pueden convertirse en válvulas de asiento blando de junta tórica sustituyendo la inserción de disco y la boquilla estándar con aquellas piezas diseñadas para alojar el asiento blando de junta tórica o viceversa.

# CROSBY VÁLVULAS ESTILO JOS-E, JBS-E, JLT\*-JBS-E, JLT\*-JOS-E

## INSTRUCCIONES DE INSTALACIÓN Y MANTENIMIENTO

FIGURA 13 - Tapa y palancas de elevación





# CROSBY VÁLVULAS ESTILO JOS-E, JBS-E, JLT\*-JBS-E, JLT\*-JOS-E

## INSTRUCCIONES DE INSTALACIÓN Y MANTENIMIENTO

### 7 VARIACIONES DE ESTILO

La válvula de alivio de presión Crosby estilo JOS-E fue diseñada teniendo en mente las cualidades de flexibilidad e intercambiabilidad. La retroadaptación desde un diseño convencional a fuelles en equilibrio de altas prestaciones para líquidos o a un diseño de asiento blando se consigue con una cantidad mínima de nuevas piezas. Estas retroadaptaciones de estilo se pueden realizar con un coste mínimo.

- **Fuelles equilibrados**  
Una válvula de alivio de presión Crosby JOS-E convencional sin fuelles puede convertirse a una válvula de fuelles equilibrados estilo JBS-E simplemente añadiendo el conjunto de fuelles y la junta de la pieza de cola.
- **JLT con internos para servicio líquido**  
Las válvulas de alivio de presión Crosby JOS-E/JBS-E con orificios tamaños D a N pueden convertirse a un diseño JLT para servicio líquido de altas prestaciones simplemente sustituyendo el soporte de disco estándar con un soporte de disco JLT, o viceversa. Para tamaños de orificio de P a T se precisa también de un nuevo anillo de boquilla.
- **Diseño de asiento blando de junta tórica**  
Las válvulas de alivio de presión Crosby estilo JOS-E y JBS-E en todos los tamaños de orificio pueden convertirse desde asientos estándar metal-metal a un diseño de asiento blando excepcionalmente estanco. Esta conversión de estilos puede realizarse sustituyendo la inserción del disco y boquilla normales por piezas adaptadas para acomodar el diseño de asiento blando. El diseño de asiento blando de Crosby usa juntas tóricas de tamaño estándar y puede resistir presiones de hasta 1480 PSIG. Los materiales estándares de juntas tóricas incluyen NBR, EPR, FKM, Kalrez®, Silicona y PTFE. [Véase Figura 14 y Tabla 10].

### 8 REGISTROS DE SERVICIOS

Los registros de los servicios deberían ultimarse antes de devolver una válvula al servicio. Estos registros son importantes y darán orientación para el establecimiento de intervalos de tiempo entre reparaciones así como proporcionarán el registro histórico de reparaciones y de condiciones de servicio. Unos registros bien guardados serán de utilidad para predecir cuándo retirar una válvula y qué repuestos deberían mantenerse disponibles en almacén para asegurar una operación de planta sin interrupciones.

### 9 REPUESTOS

Al realizar un pedido de repuestos, se debería dar el número de taller de la válvula, el número de montaje o el número de serie junto con la presión de tara, el nombre y número de la

pieza, el tamaño de la válvula y su estilo. En la placa de características de la válvula aparece el número de montaje de la válvula como número de taller [shop number].

Se puede hacer el pedido de los repuestos a cualquier Oficina o Representante Comercial Regional de Emerson.

### 10 RESOLUCIÓN DE PROBLEMAS DE LAS VÁLVULAS DE ALIVIO DE PRESIÓN

Los problemas que surjan en las válvulas de alivio de presión pueden afectar de manera vital a la vida y a las prestaciones de la válvula y deben corregirse a la primera oportunidad posible.

El funcionamiento inadecuado de una válvula de alivio de presión podría resultar en la ruptura de una línea o de un recipiente, y en la puesta en peligro de la seguridad del personal y en causar daños a los bienes e instalaciones. Algunos de los problemas más comunes y las medidas correctivas recomendadas se tratan en los párrafos que siguen.

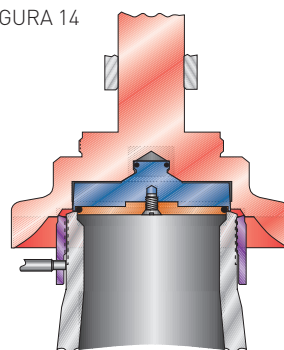
#### 10.1 Fugas en el asiento

De todos los problemas que se encuentran en las válvulas de alivio de presión, las fugas en el asiento son las más comunes y perjudiciales. Una válvula con fugas permite que los fluidos circulen a la zona de presión secundaria de la válvula donde pueden causar corrosión de la guía y del muelle de la válvula. Cuando no se soluciona de inmediato un problema de fugas en la válvula, la fuga misma contribuirá adicionalmente a daños del asiento por erosión (diagrama).

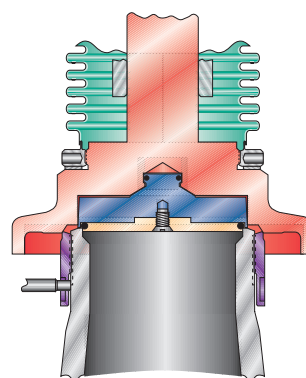
##### 10.1.1 Daños en los asientos por materiales extraños

Las superficies en el asiento pueden quedar dañadas cuando entre los asientos quedan atrapadas partículas extrañas como escamas de fresadoras, escorias de soldadura, coque y suciedad. En tanto que esta clase de daños sucede generalmente cuando la válvula está en servicio, puede suceder también en el taller de mantenimiento. Se deberían adoptar todas las precauciones posibles para limpiar el sistema de proceso antes de instalar una válvula de alivio de presión y se debería proceder al ensayo de la válvula usando solo fluidos limpios. Las superficies dañadas de asientos se reacondicionan generalmente por lapeado. La mayor parte de las pequeñas picaduras y arañazos pueden eliminarse mediante lapeado solo. Daños más extensos precisarán de un nuevo mecanizado antes del lapeado. En algunos casos, la construcción de la válvula puede cambiarse para reducir los efectos de las fugas en el asiento. El uso de un asiento blando de junta tórica cuando sea aplicable minimizará

FIGURA 14



Asiento blando de junta tórica JLT-E



Asiento blando de junta tórica JOS-E/JBS-E

TABLA 10 - Tamaños de las juntas tóricas para asientos blandos

Orificio	Tamaño de la junta tórica
D, E	*2-013
	** 2-014
F	2-113
G	2-116
H	2-120
J	2-125
K	2-130
L	2-226
M	2-228
N	2-230
P	2-337
Q	2-346
R	2-352
T, T2	2-438

\* Todos elastómeros

\*\* PTFE solo

las fugas y con ello eliminará la corrosión asociada y los problemas de la erosión. Si no es posible usar una válvula de asiento blando, o si hay medios corrosivos en el sistema de salida, la conversión a una válvula de fuelle estilo JBS aislará y protegerá las guías y el muelle de la válvula de cualquier fluido corrosivo.

**10.1.2 Distorsión por esfuerzos en las líneas**  
Los cuerpos de las válvulas pueden quedar distorsionados por cargas excesivas de las líneas, que llegan a causar fugas en los asientos. Tanto las tuberías de entrada como de descarga deben estar soportadas y fijadas de modo que no se transmitan grandes cargas de pandeo al cuerpo de la válvula.

**10.1.3 Presión de operación demasiado cercana a la presión de tara**  
Una válvula de asiento metal-metal cuidadosamente lapeada será comercialmente estanca a una presión de aproximadamente diez por ciento por debajo de la presión de tara o 5 PSI, la mayor de las dos. Consiguientemente, se debería mantener esta presión diferencial mínima entre la presión de tara y la de operación para evitar problemas de fugas en los asientos.

**10.1.4 Vibraciones**  
Válvulas de tamaño excesivo, una caída excesiva de presión en las líneas de entrada, una acumulación demasiado intensa de contrapresión o una presión de entrada pulsante causarán inestabilidades en la válvula de alivio de presión. En estas instalaciones, la presión bajo el disco de la válvula puede ser lo suficientemente grande para causar la apertura de la válvula, pero que tan pronto como se establezca el flujo, la presión caiga llevando al inmediato cierre de la válvula. Este ciclo de apertura y cierre se da a veces a una frecuencia muy alta, causando graves daños al asiento, a veces de imposible reparación.

Son de gran importancia una selección apropiada de la válvula y una instalación adecuada de la misma para un funcionamiento fiable de la válvula.

**10.1.5 Ajuste incorrecto del equipo de elevación**  
Se debería dejar siempre un espacio mínimo de 1/16 pulg. entre el dispositivo de elevación y la tuerca de elevación del husillo. Si no se deja el suficiente espacio puede dar como resultado un contacto inadvertido que cause un ligero aumento en la presión de apertura.

**10.1.6 Otras causas de fugas en los asientos**  
Una alineación impropia del husillo, demasiado espacio libre entre el muelle de la válvula y las arandelas del muelle, o un contacto inadecuado de cojinete entre la tuerca de ajuste y las arandelas del muelle, el husillo y el soporte del disco o el husillo y la arandela inferior del muelle puede ser causa de problemas de fugas en el asiento. Se debería comprobar que los husillos sean rectos y los muelles y las arandelas de los muelles estén montados y guardados apropiadamente juntos como conjunto de muelle.

**10.1.7 Corrosión**  
La corrosión puede resultar en picaduras de las piezas de la válvula, en la avería de diversas piezas de la válvula, en la acumulación de productos corrosivos y en el deterioro general de los materiales de las válvulas. El ataque corrosivo se controla generalmente mediante la selección de materiales apropiados o empleando un cierre de fuelle para aislar el muelle de la válvula, el perno de ajuste, el husillo y las superficies de guía del ataque corrosivo del fluido de proceso. La corrosión ambiental ataca todas las superficies expuestas, incluyendo los pernos prisioneros y las tuercas. Por lo general, los materiales necesarios para un servicio determinado van dictados por la temperatura, la presión y el grado de resistencia a la corrosión exigidos.

## 11 PROGRAMAS DE SERVICIOS Y REPARACIONES EN CAMPO DE EMERSON

---

El Servicio en Campo de Emerson proporciona ensayos en campo y en línea y capacidades de reparación para todos los tipos de dispositivos de alivio de la presión.

### 11.1 Piezas

Emerson le ayudará a establecer la combinación adecuada de repuestos en campo con la propia distribución y soporte de fábrica de Emerson.

### 11.2 Formación

Crosby ofrece seminarios intensivos en las instalaciones del suministrador o del cliente para mejorar la preparación en el mantenimiento y en las aplicaciones.

### 11.3 Ensayos

Emerson tiene la capacidad para evaluar la operabilidad de la válvula de alivio de presión bien en campo, bien en diversas instalaciones de Emerson. También pueden llevarse a cabo unos especiales programas de aptitud en nuestros laboratorios.

### 11.4 Contrato de seguimiento

Emerson combinará un grupo de servicios para satisfacer sus especiales necesidades de mantenimiento.

### AVISO

*Este producto es un componente de seguridad destinado a su uso en aplicaciones críticas. La aplicación, instalación o mantenimiento inadecuados del Producto o el uso de piezas o componentes no fabricados por Crosby puede ser causa de avería del Producto. Se debería buscar el consejo de un ingeniero cualificado antes de ningún uso del Producto.*

*Cualquier instalación, mantenimiento, calibración, reparación o ensayo que se lleven a cabo sobre el Producto se debe hacer en conformidad con los requisitos de todos los Códigos y Normas aplicables.*

*La información, las especificaciones y los datos técnicos (las "Especificaciones") que se contienen en este documento están sujetos a cambios sin aviso previo. Crosby no garantiza que las Especificaciones sean actuales y no asume responsabilidad alguna por el uso o mal uso de las mismas.*

*El comprador debería verificar que no ha habido cambios en las especificaciones antes de su uso.*