

Türkçe – Mart 2022

Giriş

Bu kurulum kılavuzunda kurulum, çalıştırma ve ayar talimatları verilmektedir. Kullanım talimatının bir kopyasını almak için bölgenizdeki Satış Ofisi ile iletişime geçin ya da bir kopyasını www.fisher.com adresinde inceleyin. Daha fazla bilgi almak için bkz.: T205 Serisi Tank Yastıklama Regülatörleri Kullanım Talimatı, D103748X012.

PED Kategorileri

Bu ürün aşağıdaki Basınçlı Ekipmanlar Direktifi kategorilerindeki basınçlı ekipmanla birlikte güvenlik aksesuarı olarak kullanılabilir. Ayrıca aşağıdaki tabloya göre Geçerli Mühendislik Uygulamaları (SEP) kullanılarak Basınçlı Ekipman Direktifi dışında da kullanılabilir. Güncel PED revizyonu hakkında bilgi almak için bkz. Bülten: [D103053X012](#).

ÜRÜN BOYUTU	KATEGORİLER	SIVI TÜRÜ
DN 20 ve 25 / NPS 3/4 ve 1	SEP	1

Spesifikasyonlar

Ürün Yapılandırılmaları

Tip T205: Yedi farklı yay aralığında 2,5 mbar ila 0,48 bar / 1 inç w.c ila 7 psig kontrol basıncı aralığına sahip tank yastıklama regülatörü aşağı akış kontrol hattı gerektirmeyen dahili basınç ruhsatına sahiptir.

Tip T205M: Tip T205'e benzer ancak kapalı bir boşaltı ve harici basınç ruhsatı için aşağı akış kontrol hattı bağlantısı bulunmaktadır.

Tip T205H: Tip T205'e benzer, ancak çıkış (mahfaza) basınç oranı giriş oranına (hem 10,3 bar / 150 psig) eşit ve düşük sıcaklık -29°C / -20°F'ye eşittir.

Tip T205HM: Tip T205M'e benzer, ancak çıkış (mahfaza) basınç oranı giriş oranına (hem 10,3 bar / 150 psig) eşit ve düşük sıcaklık -29°C / -20°F'ye eşittir.

Gövde Boyutları ve Uç Bağlantı Teknikleri

Bkz. Tablo 1

İzin Verilen Maksimum ve Çalışma Giriş Basıncı⁽¹⁾

Bkz. Tablo 1 ve 4

Maksimum Çıkış (Mahfaza) Basıncı⁽¹⁾

Tip T205 ve T205M

Gri dökme demir: 2,4 bar / 35 psig

WCC Karbon çelik, LCC Karbon çelik veya

CF8M/CF3M Paslanmaz çelik: 5,2 bar / 75 psig

Tip T205H ve T205HM

WCC Karbon çelik veya

CF8M/CF3M Paslanmaz çelik: 10,3 bar / 150 psig

Çıkış (Kontrol) Basıncı Aralıkları⁽¹⁾

Bkz. Tablo 3

ANSI/FCI 70-3-2004 uyarınca Kesme Sınıflandırması

Sınıf VI (Yumuşak Yatak)

Basınç Ruhsatı

Tip T205 ve T205H: Dahili

Tip T205M ve T205HM: Harici

Materyal Sıcaklık Şartları⁽¹⁾⁽²⁾

Elastomer Parçalar

Nitril (NBR):

Tip T205 ve T205M: -40 ila 82°C / -40 ila 180°F

Tip T205H ve T205HM: -29 ila 82°C / -20 ila 180°F

Florlanmış Etilen Propilen (FEP)⁽³⁾: -29 ila 82°C / -20 ila 180°F

Florokarbon (FKM)⁽³⁾: 4 ila 149°C / 40 ila 300°F

Etilen Propilen Diyen (EPDM)⁽³⁾: -29 ila 107°C / -20 ila 225°F

Perfloroelastomer (FFKM)⁽³⁾: -18 ila 149°C / 0 ila 300°F

Gövde Materyalleri

Gri Dökme demir⁽³⁾: -29 ila 149°C / -20 ila 300°F

WCC Karbon çelik: -29 ila 149°C / -20 ila 300°F

LCC Karbon çelik: -40 ila 149°C / -40 ila 300°F

CF8M/CF3M Paslanmaz çelik: -40 ila 149°C / -40 ila 300°F

Kurulum



UYARI

Bir regülatörün kurulumu ya da bakımı yalnızca kalifiye personel tarafından gerçekleştirilecektir. Regülatörlerin kurulumu, çalıştırılması ve bakımı uluslararası ve yürürlükteki yasalar ve yönetmeliklere ve Emerson Process Management Regulator Technologies Inc. talimatlarına uygun olarak gerçekleştirilmelidir.

Regülatörden sıvı boşalır veya sistemde bir sızıntı meydana gelirse, bu durum servise alınması gerektiğini gösterir. Regülatörün hemen hizmet dışı bırakılmaması tehlikeli bir durum oluşturabilir.

Bu regülatörün aşırı basınç altında olması veya servis koşullarının Spesifikasyonlar bölümünde verilen sınırları aşabileceği veya koşulların bitişik boruların veya boru bağlantılarının herhangi bir değerini aştığı bir yere kurulması halinde sızan sıvı veya basınç içeren parçaların patlaması nedeniyle yaralanma, ekipman hasarı veya kaçak meydana gelebilir.

Bu tür yaralanmaları veya hasarları önlemek amacıyla, servis koşullarının sınırları aşmasını önlemek için basınç tahliye edici veya basınç sınırlayıcı cihazlar (uygun yasa, yönetmelik veya standardın gerektirdiği şekilde) sağlayın.

Ek olarak, regülatörde fiziksel hasar, sızan sıvı nedeniyle kişisel yaralanmalara ve maddi hasara neden olabilir. Bu tür yaralanmaları ve hasarı önlemek amacıyla regülatörü güvenli bir yerde kurun.

Regülatör kurulumundan önce tüm boru hatlarını temizleyin ve regülatörün nakliye sırasında hasar görmediğinden veya yabancı madde toplamadığından emin olun. NPT gövdeler için harici boru dişlerine boru macunu uygulayın.

1. Bu Kurulum Kılavuzundaki basınç/sıcaklık sınırları ve yürürlükteki herhangi bir standart veya yasa sınırlaması aşılmamalıdır.

2. Trim kombinasyonunda kullanılan çalışma sıcaklığı aralıkları için Tablo 2'ye bakın.

3. Tip T205H ve T205HM için mevcut değildir.

T205 Serisi

Tablo 1. Gövde Boyutları, Uç Bağlantı Teknikleri ve İzin Verilen Maksimum Giriş Basıncı

GÖVDE BOYUTU		GÖVDE MATERYALİ	UÇ BAĞLANTI TEKNİKLERİ ⁽¹⁾	İZİN VERİLEN MAKSİMUM VE ÇALIŞMA GİRİŞ BASINCI	
DN	inç			bar	psig
20 veya 25	3/4 veya 1	Gri Dökme Demir ⁽²⁾	NPT	10,3	150
		WCC Karbon çelik, LCC Karbon çelik veya CF8M/CF3M Paslanmaz Çelik ⁽⁴⁾		13,8 ⁽³⁾	200 ⁽³⁾
20 veya 20 x 25	3/4 veya 3/4 x 1 ⁽⁵⁾	WCC Karbon çelik, LCC Karbon çelik veya CF8M/CF3M Paslanmaz Çelik ⁽⁴⁾	CL150 RF, CL300 RF veya PN 16/25/40 RF	13,8 ⁽³⁾	200 ⁽³⁾

1. Flanşların tümü kaynaklıdır. Kaynaklı flanş boyutu alından alına 356 mm / 14 inçtir.
2. Tip T205H ve T205HM için mevcut değildir.
3. Tip T205H ve T205HM için giriş basıncı 10,3 bar / 150 psig ile sınırlıdır.
4. Flanşlı gövde grupları için boru nipelleri ve flanşlar 316 Paslanmaz çeliktir.
5. DN 20 x 25 / 3/4 x 1 inç flanşlı yapılarda DN 20 / 3/4 inç gövde kullanılmaktadır.

Flanşlı gövdeler için uygun hat contaları ile onaylı boru döşeme ve cıvatalama uygulamalarından yararlanın. Aksi belirtilmediği sürece, regülatörü istediğiniz herhangi bir yere⁽²⁾ kurun ancak gövdeden geçen akışın gövde üzerindeki okla gösterilen yönde olduğundan emin olun.

Not

Regülatörün yaylı kasadaki havalandırma deliği her zaman açık olacak şekilde kurulması önemlidir. Dış mekanlardaki kurulumlar için regülatör, araç trafiğinden uzakta ve su, buz ve diğer yabancı maddeler hava menfezinden yaylı kasaya giremeyecek şekilde yerleştirilmelidir. Regülatörü saçaklar veya yağmur oluklarının altına yerleştirmekten kaçının ve olası kar seviyesinin üzerinde olduğundan emin olun.

Aşırı Basınç Koruması

Tip T205 Serisi regülatörler, giriş basıncı oranından daha düşük bir çıkış basıncı oranına sahiptir. Önerilen basınç sınırlamaları, regülatör tanım plakasında basılıdır. Fiili giriş basıncının maksimum çalışma çıkış basıncı değerini aşabilecek olması durumunda bir tür aşırı basınç koruması gereklidir. Harici aşırı basınç korumasının yaygın yöntemleri arasında tahliye vanaları, izleme regülatörleri, kapatma cihazları ve seri regülasyon yer almaktadır. Regülatörlerin herhangi bir kısmına Spesifikasyonlar bölümündeki sınırların dışında aşırı basınç uygulanması, basınç içeren parçaların patlaması nedeniyle sızıntıya, regülatör parçalarında hasara veya kişisel yaralanmalara neden olabilir.

Regülatörün maksimum basınç sınırlamalarının altında çalışması, harici kaynaklardan veya hattaki kalıntılardan hasar görme olasılığını ortadan kaldırmaz. Regülatör herhangi bir aşırı basınç durumundan sonra hasar olup olmadığını görmek üzere incelenmelidir.

Çalıştırma

Regülatör, fabrikada yay aralığının veya istenen basıncın yaklaşık orta noktasına ayarlanmıştır, bu nedenle istenen sonuçları vermesi için bir başlangıç ayarı gerekebilir. Kurulum doğru şekilde tamamlandığında ve tahliye vanaları gerektiği gibi ayarlandığında, yukarı ve aşağı akış kapatma vanalarını yavaşça açın.

Ayar

Kontrol basıncını değiştirmek için aşağıdaki işlemleri yapın.

Dahili düz dairesel ayar vidası için:

- Kapama kapağını (anahtar 22) çıkarın.
- Kontrol basıncını arttırmak için ayar vidasını (anahtar 35) saat yönüne veya kontrol basıncını azaltmak için saat yönünün aksine çevirmek için 25 mm / 1 inç altıgen çubuk ya da düz tornavida kullanın. Regülatör hemen çalışmaya başlayacaktır. Doğru çalışmasını sağlamak amacıyla ayarları yaparken tank yastıklama basıncını izlemek için daima basınç ölçer kullanın.

- Ayarı yaptıktan sonra, kapama kapağı contasını (anahtar 25) yerine takın ve kapama kapağını (anahtar 22) takın.

Harici kare başlı ayar vidası için:

- Kilit somununu gevşetin (anahtar 20).
- Kontrol basıncını arttırmak için ayar vidasını (anahtar 35) saat yönüne veya kontrol basıncını azaltmak için saat yönünün aksine çevirin. Ayarları yaparken tank yastıklama basıncını izlemek için daima basınç ölçer kullanın.
- Ayarı yaptıktan sonra kilit somunu (anahtar 20) sıkın.

Hizmet Dışı Bırakma (Kapatma)



UYARI

Basıncın aniden serbest kalmasından kaynaklanan kişisel yaralanmaları önlemek için, sökme girişiminde bulunmadan önce regülatörde bulunan basıncı tamamen boşaltın.

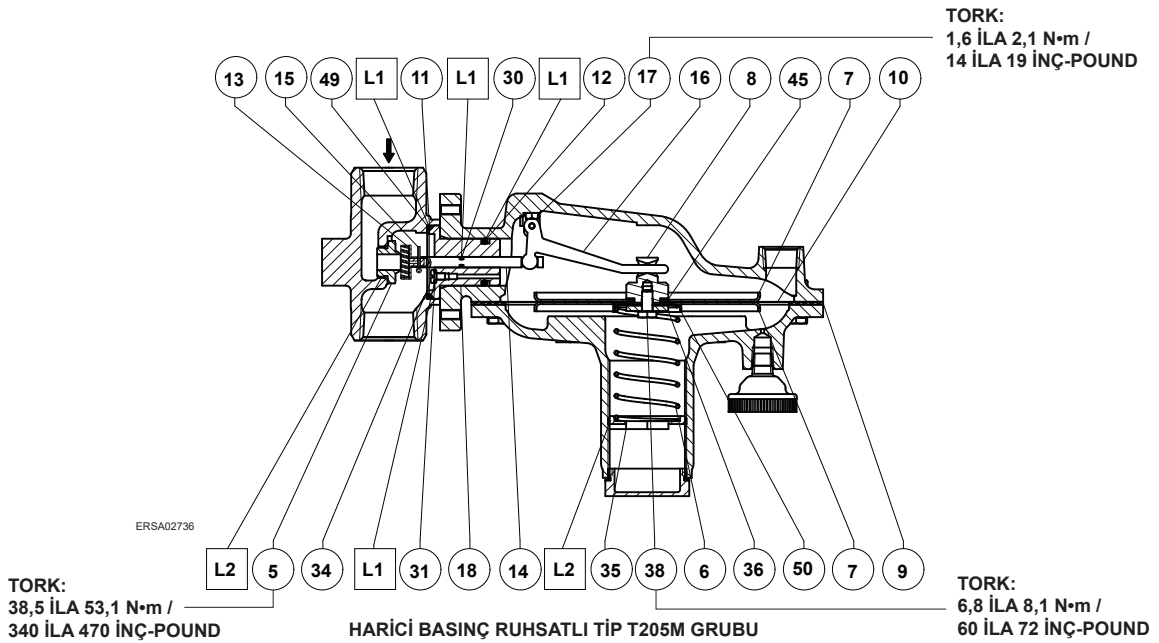
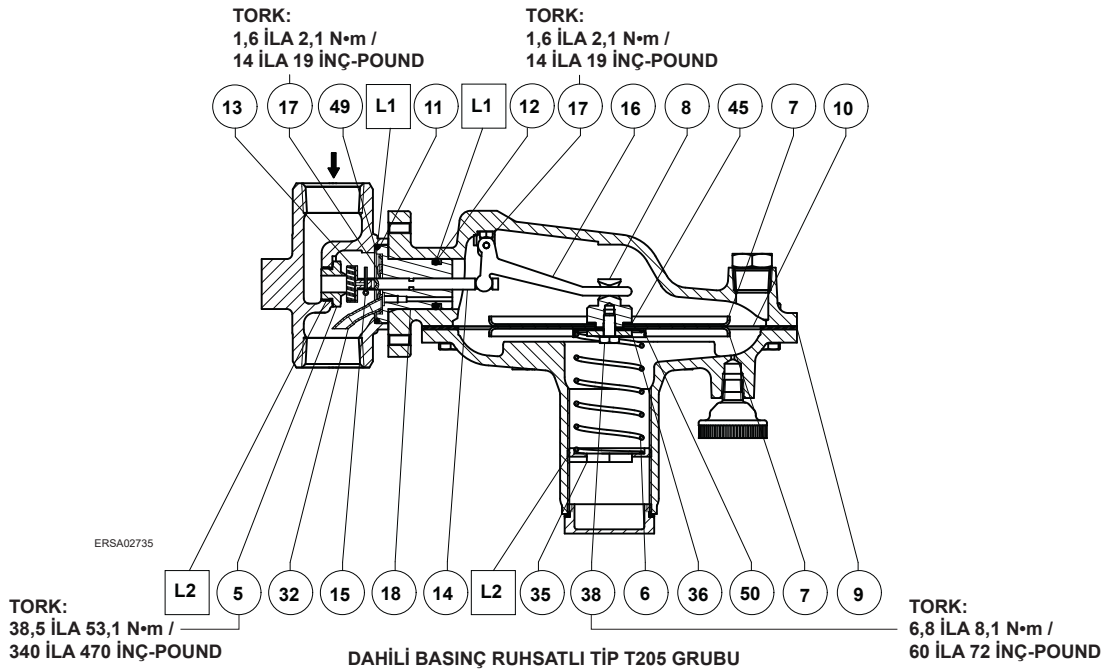
Parça Listesi

Tanım	Açıklama	Tanım	Açıklama
1	Gövde	27	Boru Tapası (yalnızca Tip T205 ve T205H)
2	Kapak Vidası		
3	Yaylı Kasa	30*	Mil Sızdırmazlık Parçası O-ringi (Yalnızca Tip T205M ve T205HM)
4	Alt Mahfaza		
5*	Orifis		
6	Yay	31*	Boğaz Sızdırmazlık Parçası O-ring (Yalnızca Tip T205M ve T205HM)
7	Diyafram Kafası		
8	İtici Dikme		
9*	Diyafram Contası	32	Pito Borusu (Tip T205 ve T205H)
10*	Diyafram		
11*	Gövde Sızdırmazlık Parçası O-Ring	34	Makine Vidası (Yalnızca Tip T205M ve T205HM) Ayar Vidası
12*	Ara Parça Sızdırmazlık Parçası O-ring	36	Rondela
		38	Diyafram Kapak Vidası
13*	Disk Grubu	45*	Diyafram Kafası Contası
14	Mil	46	Tanım Plakası
15*	Çatalı Pim	47	Tahrik Vidası
16	Kol Grubu	48	Akış Oku (gösterilmemiştir)
17	Makine Vidası	49	Destek Halkası
18	Kılavuz Ara Parçası	50	Alt Yay Yuvası
19	Üst Yay Yuvası ⁽¹⁾	51	NACE Etiketi (gösterilmemiştir)
20	Kilit Somunu ⁽¹⁾		
22	Kapama Kapağı	52	Etiket Teli (gösterilmemiştir)
23	Altıgen Somun	54	Diyafram Kafası (gösterilmemiştir)
24	Yaylı Kasa Kapak Vidası		
25*	Kapama Kapağı Contası		
26	Hava Menfezi Grubu		

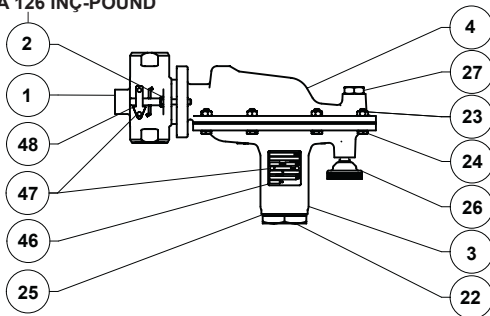
* Önerilen yedek parça

1. Yalnızca 83 ila 172 mbar / 1.2 ila 2.5 psig, 0,17 ila 0,31 bar / 2,5 ila 4,5 psig ve 0,31 ila 0,48 bar / 4,5 ila 7 psig yay aralıkları için önerilen isteğe bağlı harici kare başlı ayar vidası grubunu kullanın.

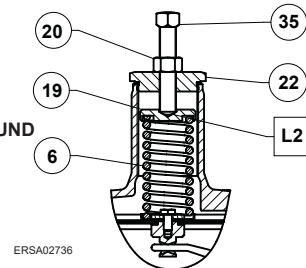
2. Tip T205H ve T205HM için mevcut değildir.



TORK:
10,2 İLA 14,2 N•m /
90 İLA 126 İNÇ-POUND



TORK:
10,2 İLA 14,2 N•m /
90 İLA 126 İNÇ-POUND



HARİCİ KARE BAŞLI AYAR
VİDASI GRUBU SEÇENEĞİ⁽²⁾

□ YAĞLAYICI UYGULAYIN⁽¹⁾:
L1 = SİLİKON GRES
L2 = KAYDIRICI BİLEŞİK

- Yağlayıcılar sıcaklık gerekliliklerini karşılayacak şekilde seçilmelidir.
- Yalnızca 83 ila 172 mbar / 1.2 ila 2.5 psig, 0,17 ila 0,31 bar / 2.5 ila 4.5 psig ve 0,31 ila 0,48 bar / 4.5 ila 7 psig yay aralıkları içindir.

Şekil 1. T205 Serisi Grubu

T205 Serisi

Tablo 2. T205 Serisi Trim Opsiyonu Kodu

TRIM OPSİYONU KODU	DİYAFRAM MATERYALİ	DİSK VE O-RİNG MATERYALİ	ÇALIŞMA SICAKLIĞI ARALIKLARI ⁽³⁾
Standart	Nitril (NBR) ⁽²⁾	Nitril (NBR)	Tip T205 ve T205M: -40 ila 82°C / -40 ila 180°F Tip T205H ve T205HM: -29 ila 82°C / -20 ila 180°F
EE	EPDM	EPDM	-29 ila 107°C ile -20 ila 225°F
FDA ⁽⁴⁾			
VV	Florokarbon (FKM)	Florokarbon (FKM)	4 ila 149°C / 40 ila 300°F
TN	Florlanmış Etilen Propilen (FEP)	Nitril (NBR)	-29 ila 82°C / -20 ila 180°F
TV	Florlanmış Etilen Propilen (FEP)	Florokarbon (FKM)	4 ila 82°C / 40 ila 180°F
TK ⁽¹⁾	Florlanmış Etilen Propilen (FEP)	Perfloroelastomer (FFKM)	-18 ila 82°C / 0 ila 180°F
TE	Florlanmış Etilen Propilen (FEP)	EPDM	-29 ila 82°C / -20 ila 180°F

1. 316 Paslanmaz çelik trim parçaları içerir.
2. Tip T205 ve T205HM yalnızca Nitril (NBR) diyaframlarla temin edilebilir.
3. Gri Dökme Demir ve WCC Karbon çelik gövdeler -29 ila 149°C / -20 ila 300°F ile sınırlıdır.
4. EPDM seçeneği FDA / USP Sınıf VI onaylı / ADI içermeyen elastomerlerle temin edilir (yalnızca ıslak bileşenler).

Tablo 3. Çıkış (Kontrol) Basıncı Aralıkları

ÇIKIŞ (KONTROL) BASINCI ARALIĞI	
mbar	İnç w.c.
2.5 ila 6.2 ⁽¹⁾⁽²⁾	1 ila 2.5 ⁽¹⁾⁽²⁾
6.2 ila 17 ⁽¹⁾	2.5 ila 7 ⁽¹⁾
17 ila 40	7 ila 16
34 ila 83	0.5 ila 1.2 psig
83 ila 172	1.2 ila 2.5 psig
0.17 ila 0.31 bar	2.5 ila 4.5 psig
0.31 ila 0.48 bar	4.5 ila 7 psig

1. Yayınlanan kontrol basıncı aralığına ulaşmak için yayılı kasa aşağı bakacak şekilde kurulmalıdır.
2. 16°C / 60°F'den düşük diyafram sıcaklıklarında bu yay ile Florokarbon (FKM) diyafram kullanmayın.

Tablo 4. T205 Serisi Maksimum Çalışma Giriş Basıncı

ORİFİS BOYUTU		MAKSİMUM ÇALIŞMA GİRİŞ BASINCI ⁽¹⁾													
		2,5 ila 6,2 mbar / 1 ila 2,5 inç w.c. Çıkış (Kontrol) Basıncı Ayarı		6,2 ila 17 mbar / 2,5 ila 7 inç w.c. Çıkış (Kontrol) Basıncı Ayarı		17 ila 40 mbar / 7 ila 16 inç w.c. Çıkış (Kontrol) Basıncı Ayarı		34 ila 83 mbar / 0,5 ila 1,2 psig Çıkış (Kontrol) Basıncı Ayarı		83 ila 172 mbar / 1,2 ila 2,5 psig Çıkış (Kontrol) Basıncı Ayarı		0,17 ila 0,31 bar / 2,5 ila 4,5 psig Çıkış (Kontrol) Basıncı Ayarı		0,31 ila 0,48 bar / 4,5 ila 7 psig Çıkış (Kontrol) Basıncı Ayarı	
mm	İnç	bar	psig	bar	psig	bar	psig	bar	psig	bar	psig	bar	psig	bar	psig
DN 20 / 3/4 inç Gövde Boyutu															
3,2	1/8	13,8 ⁽²⁾	200 ⁽²⁾	13,8 ⁽²⁾	200 ⁽²⁾	13,8 ⁽²⁾	200 ⁽²⁾	13,8 ⁽²⁾	200 ⁽²⁾	13,8 ⁽²⁾	200 ⁽²⁾	13,8 ⁽²⁾	200 ⁽²⁾	13,8 ⁽²⁾	200 ⁽²⁾
6,4	1/4	8,62	125	12,1 ⁽²⁾	175 ⁽²⁾	13,8 ⁽²⁾	200 ⁽²⁾	13,8 ⁽²⁾	200 ⁽²⁾	13,8 ⁽²⁾	200 ⁽²⁾	13,8 ⁽²⁾	200 ⁽²⁾	13,8 ⁽²⁾	200 ⁽²⁾
9,5	3/8	4,14	60	5,52	80	13,8 ⁽²⁾	200 ⁽²⁾	13,8 ⁽²⁾	200 ⁽²⁾	13,8 ⁽²⁾	200 ⁽²⁾	13,8 ⁽²⁾	200 ⁽²⁾	13,8 ⁽²⁾	200 ⁽²⁾
13	1/2	2,07	30	2,76	40	8,62	125	10,3	150	13,8 ⁽²⁾	200 ⁽²⁾	13,8 ⁽²⁾	200 ⁽²⁾	13,8 ⁽²⁾	200 ⁽²⁾
14	9/16	1,38	20	2,07	30	6,89	100	8,62	125	13,8 ⁽²⁾	200 ⁽²⁾	13,8 ⁽²⁾	200 ⁽²⁾	13,8 ⁽²⁾	200 ⁽²⁾
DN 25 / 1 inç Gövde Boyutu															
3,2	1/8	13,8 ⁽²⁾	200 ⁽²⁾	13,8 ⁽²⁾	200 ⁽²⁾	13,8 ⁽²⁾	200 ⁽²⁾	13,8 ⁽²⁾	200 ⁽²⁾	13,8 ⁽²⁾	200 ⁽²⁾	13,8 ⁽²⁾	200 ⁽²⁾	13,8 ⁽²⁾	200 ⁽²⁾
6,4	1/4	6,89	100	10,3	150	10,3	150	10,3	150	13,8 ⁽²⁾	200 ⁽²⁾	13,8 ⁽²⁾	200 ⁽²⁾	13,8 ⁽²⁾	200 ⁽²⁾
9,5	3/8	2,76	40	5,52	80	10,3	150	10,3	150	13,8 ⁽²⁾	200 ⁽²⁾	13,8 ⁽²⁾	200 ⁽²⁾	13,8 ⁽²⁾	200 ⁽²⁾
13	1/2	2,07	30	2,76	40	8,62	125	10,3	150	13,8 ⁽²⁾	200 ⁽²⁾	13,8 ⁽²⁾	200 ⁽²⁾	13,8 ⁽²⁾	200 ⁽²⁾
14	9/16	1,38	20	1,03	15	6,89	100	8,62	125	13,8 ⁽²⁾	200 ⁽²⁾	13,8 ⁽²⁾	200 ⁽²⁾	13,8 ⁽²⁾	200 ⁽²⁾

1. Maksimum giriş basıncında, ulaşılabilir minimum ayar noktaları proses koşullarına göre farklılık gösterebilir.
2. Gri dökme demir gövdeler ve Tip T205H ve T205HM için giriş basıncı 10,3 bar / 150 psig ile sınırlıdır.

✉ Webadmin.Regulators@emerson.com

Facebook.com/EmersonAutomationSolutions

🔍 Fisher.com

LinkedIn.com/company/emerson-automation-solutions

🐦 Twitter.com/emr_automation

Emerson Automation Solutions

Amerika Kıtası

McKinney, Texas 75070 ABD
T +1 800 558 5853
+1 972 548 3574

Asya Pasifik

Singapur 128461, Singapur
T +65 6777 8211

Avrupa

Bolonya 40013, İtalya
T +39 051 419 0611

Orta Doğu ve Afrika

Dubai, Birleşik Arap Emirlikleri
T +971 4 811 8100



Güncel PED revizyonu hakkında bilgi almak için [D103053X012](#)'ye bakın ya da karekodu tarayın.



Her yay kasesindeki özgün elmas şekli regülatörü Fisher™ markasının parçası olarak benzersiz şekilde tanımlar ve size en yüksek kalitede, mühendislik, dayanıklılık, performans ve destek konusunda güvence verir.

D103748XTR4 © 2022 Emerson Process Management Regulator Technologies, Inc. Her hakkı saklıdır. 05/22.

Emerson logosu, Emerson Electric Co. Şirketinin ticari markası ve servis markasıdır. Diğer markaların tümü ilgili sahiplerinin mülkiyetindedir. Fisher™, bir Emerson Automation Solutions işletmesi olan Fisher Controls International LLC'ye ait bir markadır.

Bu yayının içeriği yalnızca bilgilendirme amaçlı olup bunların doğruluğunun sağlanması için her tür çabanın gösterilmesi olmasına rağmen, söz konusu içerik burada açıklanmış olan ürün ya da hizmetler veya bunların kullanımı ya da uygulanabilirliği açısından açık ya da zımni garantiler olarak yorumlanmayacaktır. Satışların tamamı talep üzerine sunulacak olan şart ve koşullarımıza tabidir. Söz konusu ürünlerin tasarımları veya spesifikasyonlarını herhangi bir zamanda bildirimde bulunmaksızın değiştirme hakkımız saklıdır.

Emerson Process Management Regulator Technologies, Inc herhangi bir ürünün seçimi, kullanımı veya bakımı ile ilgili sorumluluk üstlenmez. Herhangi bir Emerson Process Management Regulator Technologies, Inc. ürününün doğru şekilde seçilmesi, kullanılması veya bakımı ile ilgili sorumluluk yalnızca satın alan kişiye aittir.

