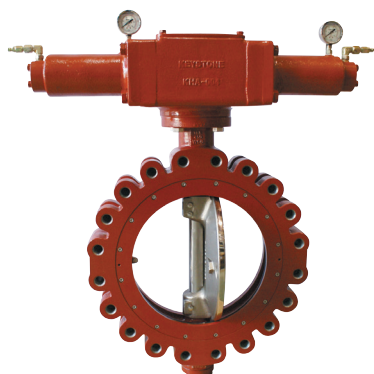


KEYSTONE シリーズ V30 / V32 海洋 HP バタフライバルブ 取り付けおよび取扱説明書

取り付けを行う前に、これらの指示を熟読して把握するものとします。



1 一般

推奨する取り付け方向は、バルブシャフトが水平状態か、または垂直から傾いている状態です。エマソンが特に推奨しない限り、バルブが閉位置でディスク前面が上流側になるように、矢印が低圧側方向を指している状態でバルブを推奨方向に取り付けます。200°C [392°F] を超える作動温度では、必ずバルブボディの断熱を行います。Keystone 海洋高性能バタフライバルブは、ウエハスタイル用のシリーズ V30 とラグスタイル用のシリーズ V32 のボディスタイルでご利用いただけます。

2 検査

2.1

バルブの破損を防ぐために、また自動バルブの場合は電動式または空気圧式/油圧式アクチュエータや器具類の破損を防ぐために、出荷包装 (箱またはパレット) からバルブを慎重に取り出します。

2.2

取り付け前には、バルブ内部を清掃してください。バルブ内またはバルブシート上には、木片、プラスチック、包装材などの固形物が無いことを確認してください。

2.3

バルブシートとディスクエッジを点検して、取り扱い中に損傷していないことを確認します。これは、「フェイルオープン」アクチュ

エータ付バルブの場合に特に重要です。

2.4

バルブボディに表示される構成材料が意図されたサービスに適していること、そして規定どおりであることを確認します。

2.5

圧力に関しては、推奨取り付け方向を特定するバルブ銘板の矢印を見つけます。ほとんどの場合、バルブ閉時に実際の流量または高圧がディスク前面に作用しているときは、バルブは適切に取り付けられています。

2.6

パッキンシールカバーのネジがしっかりと締め付けられていることを確認します。

注意

このバルブは閉位置で取り付ける必要があります。取り付け時にシートとディスクが損傷しないよう注意する必要があります。特に、「フェイルオープン」アクチュエータ付バルブには注意を払う必要があります。適切な取り扱いを徹底しないと、バルブへの損傷を引き起こす可能性があります。配管にライニング処理が施されている場合は、開移動中に回転するディスクがライニングに接触しないことを確認してください。回転するディスクがライニングに接触していないことを確認しないと、バルブへの損傷を引き起こす可能性があります。

重要

可能な限り、シャフトが水平位置にある状態でバルブを取り付けてください。また、可能であれば、キャストインディスクストップが配管の上部側に配置された状態でバルブを取り付けてください。シャフトを水平に配置できない場合は、シャフトを水平配管の垂直中心線上に配置しないようにしてください。これにより、流体内に存在する固体粒子が下部ベアリングに堆積するのを最小限に抑えることができます。

Keystone は、米国および/または他の国々における Emerson International Service AG またはその関連会社の登録商標です。その他のすべてのブランド名、製品名、または商標はそれぞれの所有者に帰属します。

KEYSTONE シリーズ V30 / V32 海洋 HP バタフライバルブ

取り付けおよび取扱説明書

3 取り付け

これらのバルブは、フランジガasket表面が保護された状態で出荷されます。バルブを取り付ける前に、保護材を取り外し、その両表面を溶剤で慎重に清掃・脱脂してください。

3.1 シリーズ V32 - ラグスタイル

- 3.1.1 正しい方向を指す流量矢印 (推奨方向) により、バルブを正しい方向に向けます。
- 3.1.2 バルブ内の 2 つの下部穴が 2 つの下部フランジ穴と合うまで、バルブをフランジ間に挿入します。
- 3.1.3 フランジからボルトまたはスタッドを挿入し、それをバルブボディの穴に通します。これにより、バルブがそれ自体をフランジガasketの取り付けに対応して適切にセンターリングできます。
- 3.1.4 フランジガasketを取り付け、残りのフランジのボルト締めを行います。
- 3.1.5 クロスオーバー方式を使用して、すべてのフランジボルトを締め付けます。

3.2 シリーズ V30 - ウェハスタイル

- 3.2.1 正しい方向を指す流量矢印 (推奨方向) により、バルブを正しい方向に向けます。
- 3.2.2 バルブをその両側にある照準穴がフランジの対応する穴と一致するまで、フランジ間に挿入します。
- 3.2.3 フランジに長いボルトまたはスタッドを挿入し、それを照準穴に通します。これにより、バルブがそれ自体をフランジガasketの取り付けに対応して適切にセンターリングできます。
- 3.2.4 フランジガasketを取り付け、残りのフランジのボルト締めを行います。
- 3.2.5 長いボルト/スタッドを下部照準穴から取り外して、正確にサイズ設定されたボルトと交換します。
- 3.2.6 クロスオーバー方式ですべてのフランジボルトを締め付けます。

4 バルブの点検

4.1

シャフトシール漏れを防ぐのに十分なトルクでパッキンシールのネジを締め付けます。

4.2

バルブの「全開」と「全閉」を行って、バルブの動作を確認します。バルブディスクのバルブの向きを決定するには、キー溝がバルブディスクと合っている必要があります。バルブディスクは時計回りに移動して閉じます。

4.3

自動バルブの場合は、アクチュエータを操作するための所定の最小値以上に空気圧/電圧を設定します。空気圧アクチュエータの場合は、アクチュエータの設計圧力の 1.25 倍超の圧力を加えないでください。

注

スプリングリターン式アクチュエータ (ポジション付) の場合は、過剰圧力により、バルブディスクが上記シートから外に出る時のスプリング動作に過度の遅延が生じます。

5 運転

このシリーズ V30/V32 は最小限のメンテナンスしか必要としないように設計されています。通常は、パッキンシールボックスのメンテナンスのみを必要とします。

6 メンテナンス

シャフトシール漏れが包装箱から観察される場合は、パッキンシールの O リングを交換してください。

7 分解

分解を始める前には、部品リストを参照して、次のように進めます。

警告

バルブを分解する前に、バルブと関連配管を減圧してください。そうしないと、深刻な人身傷害やバルブの損傷を引き起こす可能性があります。

1. バルブを配管から取り外します。プラントがまとめた適切な清掃手順、または既定の手順に従ってバルブを清掃します。
2. アクチュエータと関連した接続キーを取り外します。バルブに対するアクチュエータ位置に注意してください。

注意

分解と組み立て全体を通して、常に段ボールシムまたは真鍮シムを使用して、バルブボディ、ディスク、フランジ、シール面を損傷から保護します。そうしないと、バルブに重大な損傷を引き起こす可能性があります。

7.1 ディスクからシャフトまでのテーパピン接続の削除

- 7.1.1 バルブディスクを全開位置に開きます。

注

DN 250 (NPS 10) 以上のバルブサイズでは、2 人の作業員がディスクテーパピンの除去プロセスを実行することをお勧めします。

- 7.1.2 ディスクをバイスに配置します

- 7.1.3 工具鋼パンチでディスクテーパピンの小端部上のパンチを見つけ、次にそのパンチを重いハンマーで打ちます。

注

テーパピンでの溶接の一部は、研削によって除去する必要がある場合があります。

警告

バルブをベンチバイスに配置する際には、ディスクテーパピンの小端部がアセンブラ方向に向いていることを忘れずに確認してください。パンチをパンチホルダーまたは一对のバイスグリップで保持します。そうしないと、重傷を負う可能性があります。

7.2 下部カバーアセンブリの取り外し (DN 300 (NPS 12) 以上に適用)

下部カバーアセンブリを分解するには、以下の下部カバーアセンブリコンポーネントを取り外します。

- 下部カバープレート
- ワッシャ
- ボルト

KEYSTONE シリーズ V30 / V32 海洋 HP バタフライバルブ

取り付けおよび取扱説明書

7.3 パッキンシールカバーアセンブリの取り外し

- 7.3.1 パッキンシールのネジを緩めます。
- 7.3.2 パッキンシールカバーを取り外します。

7.4 シャフトとディスクの取り外し

- 7.4.1 シャフトをディスクから取り外す際は、バイスジョーをバルブボディ上部プレートの上にあるシャフトエリアにクランプで固定します。
- 7.4.2 バイスジョーがシャフトに固定された時点で、バルブボディ上部プレートとベンチバイス間にくさび形のチゼル/パンチを打ち込みます。
- 7.4.3 バルブボディがベンチバイスから離れると、シャフトはディスクハブから取り外されます。
- 7.4.4 シャフトの取り外しができるように、ベンチバイスでバルブボディを引き続き再配置します。

注意

取り外し時のディスクの落下や損傷を防ぐため、ディスクを身体で保持してください。シャフトをディスクから取り外すと、ディスクは支えがなくなります。

警告

小型ディスクは手で取り外すこともできます [DN 50 - DN 200 (NPS 2 - NPS 8)]。大型ディスクは適切な巻上装置を使用して取り外します。そうしないと、人身傷害や装置の損傷を引き起こす可能性があります。

7.5 シート保持リングの取り外し

バルブボディに挿入されているシート保持リングから六角ソケットネジを外して、シート保持リングを取り外します。

7.6 シートアセンブリの取り外し

シートアセンブリを取り外すには、

7.7 バルブボディでのシャフト付きパッキンシール交換品のパッキンシールアセンブリの取り外し

- 7.7.1 ネジで各パッキンシールをつかんで取り外します。

注

シャフトがバルブボディ内にある状態でパッキンシールを取り外すには、2本の細長いネジ (80 ミリメートル以上) が必要です。最もよく使用されるネジは「乾式壁ネジ」です。

7.8 シャフトベアリングの取り外し (DN 300 (NPS 12) 以上)

注

シャフトベアリング (5) の取り外しや取り付けには、特殊なベアリング取り外し/取り付けツールが必要です。このツールの外径寸法は、バルブシャフト穴の内径寸法にできるだけ近いサイズである必要があります。とともに、クラス 3 に適合している必要があります。あらゆる種類の「機械工ハンドブック」がクラス 3 の許容差を提供できます。

- 7.8.1 取り外しツールをバルブボディ上部プレートエリアに挿入し、このツールが上部ベアリングに接触するまでシャフトジャーナルを下げます。
- 7.8.2 このツールをハンマーで叩いて上部ベアリングを取り外します。
- 7.8.3 取り外しツールをバルブボディ下部プレートエリアに挿入し、このツールが下部ベアリングに接触するまでシャフトジャーナルを下げます。
- 7.8.4 下部ベアリング (5) が下部ボディのシャフトジャーナルから離れて接触しなくなるまで、このツールを叩きます。

7.9 バルブコンポーネントの検査

- 7.9.1 分解後にシート保持リングと下部カバープレートを目視点検します。
- 7.9.2 すべてのボディシール面が以下の条件を満たしていることを忘れずに確認します。
 - 平坦であること
 - 腐食損傷がないこと
 - 表面が滑らかであること
 - バリがないこと。細粒サンドペーパーでバリを取り除きます。
- 7.9.3 ディスクエッジ周りに傷がないか点検します。
 - 傷がある場合は、細粒サンドペーパーでそのエッジ部を滑らかにします [220/400 ウェット/ドライサンドペーパー]
 - ブレンドモーションで傷を取り除き、平滑化した部位を元の傷の上下および周囲 2 インチ以上の部位に拡張します
 - ディスクエッジを研磨するには、電動ワイヤブラシを使用します
 - 必要に応じて、旋盤でディスクエッジの研磨を終了します。
- 7.9.4 シャフトとベアリングの接触部をチェックして摩滅がないことを確認します。
- 7.9.5 シャフトとパッキンシール接触部をチェックして傷がないことを確認します。

注

傷や摩滅がある場合は、これらの表面を研磨または交換する必要があります。

図 1



図 2



図 3

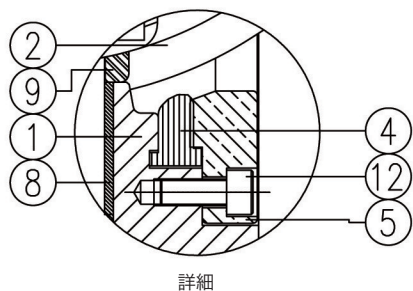
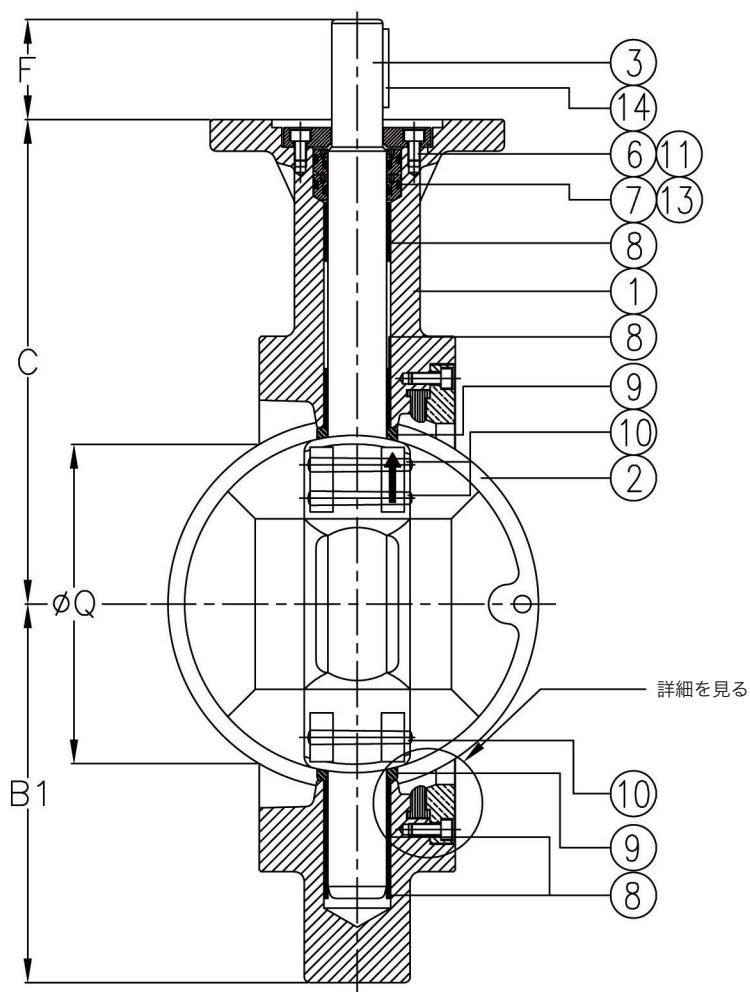
シート保持リングとネジ



KEYSTONE シリーズ V30 / V32 海洋 HP バタフライバルブ

取り付けおよび取扱説明書

シリーズ V30 / V32 ウェハとラゲ
DN 50 (NPS 2) - DN 300 (NPS 12)



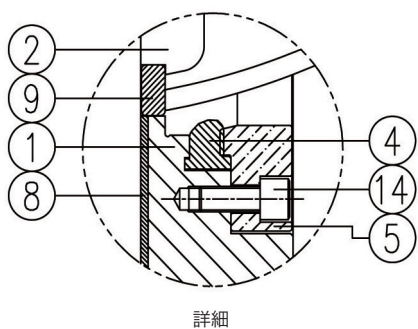
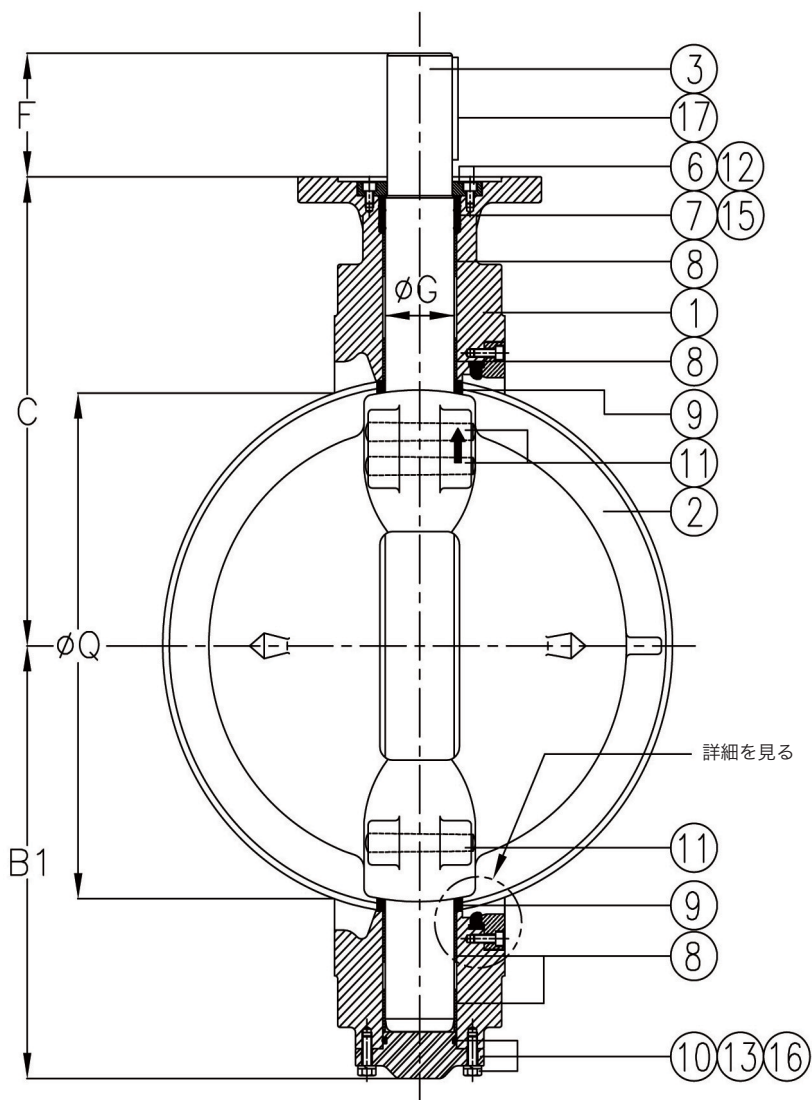
部品リスト

項目	説明
1	ボディ
2	ディスク
3	シャフト
4	シート
5	シート保持リング
6	パッキンシールカバー
7	パッキンシール
8	ベアリング
9	スペーサー
10	ディスクテーパーピン
11	六角ソケットネジ
12	六角ソケットネジ
13	Oリング (パッキンシール)
14	キー

KEYSTONE シリーズ V30 / V32 海洋 HP バタフライバルブ

取り付けおよび取扱説明書

シリーズ V30 / V32 ウェハとラグ
DN 350 (NPS 14) - DN 900 (NPS 36)



部品リスト

項目	説明
1	ボディ
2	ディスク
3	シャフト
4	シート
5	シート保持リング
6	パッキンシールカバー
7	パッキンシール
8	ベアリング
9	スペーサー
10	下部カバー
11	ディスクテーパーパービン
12	六角ソケットネジ
13	六角ボルトとワッシャ
14	六角ソケットネジ
15	Oリング (パッキンシール)
16	Oリング (下部カバー)
17	キー

KEYSTONE シリーズ V30 / V32 海洋 HP バタフライバルブ

取り付けおよび取扱説明書

8 アセンブリ

8.1 シャフトベアリングの取り付け

- 8.1.1 以下に示すように、バルブボディをバイスに挿入します。バルブボディのフランジ面が損傷しないように、バイスクランプ表面を段ボールシムまたは真鍮シムで保護します。
- 8.1.2 シャフトベアリングの損傷を避けるため、シャフトベアリングをゴム槌で軽く叩いてシャフトボディジャーナルに優しく押し込みます。
- 8.1.3 シャフトベアリングがバルブボディジャーナルに部分的に挿入された時点で、上部シャフトベアリングに取り付け/取り外しツールを挿入します。
- 8.1.4 シャフトベアリングがバルブボディの流路表面と面一になるまで、取り付け/取り外しツールをハンマーで叩いて挿入し続けます。

8.2 ディスク/シャフトアセンブリの取り付け

注意

ディスクへの損傷を防ぐため、ディスクエッジをバルブボディの流路表面に接触させないでください。

- 8.2.1 シャフトをバルブボディのシャフトジャーナルに取り付け、ピン止め溝位置をシャフト側面上部に合わせます。
- 8.2.2 ディスク位置決めスペーサーをディスク両側の溝に挿入します。スペーサー平面をシャフトジャーナル上のバルブボディ平面に合わせます。
- 8.2.3 ディスクの裏側を上に向け、ダブルピンハブをボディシャフトジャーナルに向けた状態でディスクを保持しながら、ディスクをバルブボディに入れます。
- 8.2.4 バルブボディシャフトをスペーサーを介してディスクハブのシャフト穴に押し込みます。
- 8.2.5 必要に応じて、シャフトのテーパピン穴がディスクハブのテーパピン穴に合うまでシャフトを回転させます。
- 8.2.6 ディスクテーパピンを手で押して、ディスクハブのテーパピン穴に取り付けます。
- 8.2.7 パッキンシールを取り付けます（「パッキンシールの取り付け」を参照）。
- 8.2.8 パンチとハンマーを使用して、テーパピンを接続部に慎重にしっかりと打ち込みます。

8.3 パッキンシールの取り付け

- 8.3.1 パッキンシールを O リングと共に取り付け、パッキンシールカバーをバルブボディの上部ジャーナルに取り付けます。
- 8.3.2 ディスクアセンブリを閉位置に維持し、パッキンシールカバーがバルブボディ表面に十分接触するように、パッキンシールカバーネジを適正に締め付けます。

8.4 下部カバーアセンブリの取り付け (DN 300 (NPS 12) 以上に適用)

- 8.4.1 O リングを下部カバー内にセットします。
- 8.4.2 下部カバープレートをバルブボディ下部表面に合わせます。
- 8.4.3 ボルトをワッシャと共に締め付けます。

8.5 NBR、EPDM、フッ素ゴム (FKM) シートの取り付け

- 8.5.1 上記シートの上部マーキング (サイズ、素材、および文字「FRONT」) をバルブボディのシートポケットに入れます。
- 8.5.2 上記シートをその最小内径を下にした状態で取り付けます。上記シートが正しく取り付けられていない場合は、正しく取り付けられてる場合よりもディスク上の位置が高くなります。

8.6 シート保持リングの取り付け

- 8.6.1 ディスクをチェックして、ディスクがバルブボディのディスクストップに対して閉位置にあることを確認します。
- 8.6.2 シート保持リングをシートポケット上に配置します。シート保持リングの穴をバルブボディの穴に合わせます。
- 8.6.3 クロス締め付けに従ってネジの取り付け、締め付けを行います。

注

この 2 つのネジ穴により、アイボルトを使用できるので、バルブボディ間でシート保持リングの持ち上げが可能です。

図 4



図 5

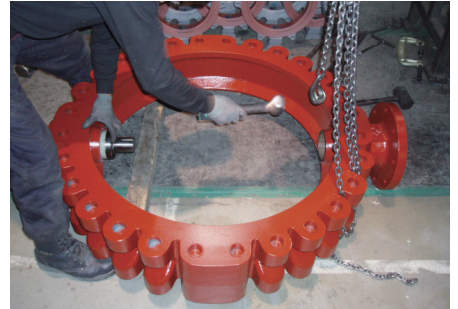


図 6



図 7



図 8



KEYSTONE シリーズ V30 / V32 海洋 HP バタフライバルブ

取り付けおよび取扱説明書

注意

この標準シート保持ネジには、発送、取り付け時にシート保持リングを所定の位置に固定するのに十分な強度があります。

図 9



8.7 ディスクテーパーパーピンの TIG 溶接

- 8.7.1 バルブの組立、試験後に、ハンマーとスチールパンチで所定の位置にテーパーパーピンを打ち込み、ディスク/シャフトテーパーパーピンをロックします。
- 8.7.2 ディスクテーパーパーピンを TIG 溶接します。表 1 に記載されているフィラーロッドを用いた溶接。

表 1

シャフトとピンの素材	フィラーロッド
431 ステンレス鋼	316 ステンレス鋼
K Monel 500®	Monel®
Inconel®	Monel®

兆候	考えられる原因	解決
バルブが回転しない	<ol style="list-style-type: none"> 1. アクチュエータが故障 2. バルブに堆積物が付着している 3. シャフトキーがせん断状態 	<ol style="list-style-type: none"> 1. 修理または交換 2. バルブのフラッシュまたは清掃を行い堆積物を取り除く 3. せん断原因を突き止めて直し、交換する
シャフトパッキンシール漏れ	<ol style="list-style-type: none"> 1. パッキンシール O リングが損傷している 	<ol style="list-style-type: none"> 1. バルブを減圧し、パッキンシール O リングを交換して、O リング接触面を平滑にする
下部カバー漏れ	<ol style="list-style-type: none"> 1. O リングの損傷 	<ol style="list-style-type: none"> 1. バルブの使用を中止し、O リングを交換して、O リング接触面を平滑にする
バルブ漏れ	<ol style="list-style-type: none"> 1. バルブが全閉でない 2. バルブ内の堆積物 3. シートエッジまたはディスクエッジが損傷している 4. アクチュエータの機械的閉鎖・停止が不正 	<ol style="list-style-type: none"> 1. バルブを閉じる 2. 循環や洗い流して堆積物を除去する 3. バルブの使用を中止し、シートの交換および/またはディスクの修理、交換を行う 4. アクチュエータの停止位置を調整して、さらなる閉鎖を許容する
ギクシャクした動作	<ol style="list-style-type: none"> 1. シャフト/ベアリングが損傷している 2. アクチュエータ/シャフトアダプタが正しく整列されていない 3. エア供給が不十分 	<ol style="list-style-type: none"> 1. バルブを分解し、損傷がないか点検して、損傷部品を修理または交換し、再組立する 2. アクチュエータマウントを外し、再調整する 3. 空気供給圧力を上げる

© {年} Emerson Electric Co. All rights reserved {月}/{年}. Keystoneのマークは、エマソン・エレクトリック、エマソン・オートメーション・ソリューションズのビジネスユニットの所有物です。Emersonのロゴは、Emerson Electric Co.の商標およびサービスマークです。その他のマークはすべて、それぞれの所有者の所有物です。

この出版物は情報提供の目的でのみ作成されており、その内容は正確であるよう努めているものの、ここで記載されている製品やサービスの内容またはその使用法や適用性に関して、明示あるいは黙示を問わず、その内容が保証されるものではありません。製品やサービスの販売はすべて当社の定める契約条件によって管理されており、その内容をご要望に応じてご確認いただけます。当社は、予告なく、いつでも当社の製品のデザインまたは仕様を変更または改良する権利を留保します。

Emerson Electric Co. は製品の選択、使用、メンテナンスに対して一切の責任を負いません。Emerson Electric Co. 製品の適切な選択、使用、メンテナンスに対する責任は、購入者が単独で負うものとします。