

## KEYSTONE SERIA GR - ROBINEȚI FLUTURE GRW/GRL CU SCAUN FLEXIBIL MANUAL DE INSTALARE ȘI UTILIZARE

Aceste instrucțiuni trebuie citite și înțelese pe deplin înainte de montare



### Utilizarea prevăzută a robinețelor

Robineții sunt destinați a fi folosiți numai în aplicații care se încadrează în limitele de presiune și temperatură indicate în graficul P/T din manualul produsului.

Când robineții sunt folosiți ca și capăt de linie, sunt permise doar aplicațiile PED Cat-I. Pentru alte categorii, contactați producătorul.

## 1 DEPOZITARE ȘI MANIPULARE

### 1.1 Depozitare

Când robineții sunt depozitați o perioadă de timp (2 luni sau mai mult) înainte de montare, aceștia trebuie depozitați în lăzile sau cutiile originale în care au fost livrați.

#### 1.1.1 Condiții de depozitare

Robineții trebuie depozitați deasupra solului, în spațiu închis, curat și uscat.

Protejați robineții de temperaturi și umiditate extreme, precum și de expunerea excesivă la praf, umezeală, vibrații, deformări, razele soarelui și ozon.

### Recomandări

1. Temperatura: temperatura de depozitare sub 25°C (77°F), peste 0°C (32°F), preferabil sub 15°C (59°F).
2. Umiditate: condițiile de depozitare trebuie să împiedice formarea condensului, a se depozita în mediu uscat. Umiditate relativă maximă 50%.
3. Lumină: elastomerii din care sunt realizați robineții trebuie protejați de lumină, în special de lumina directă a soarelui sau de lumina artificială puternică cu nivel ridicat de ultraviolete.

4. Ozon: în spațiile de depozitare nu trebuie să existe echipamente care generează ozon. De ex. lămpi, motoare electrice.

### IMPORTANT

Înainte de montarea sau utilizarea robineților, se recomandă următoarele acțiuni:

1. Inspectarea robineților/pieselor și curățarea acestora, dacă e necesar.
2. Piese din elastomer trebuie lubrificate cu unsoare siliconică, dacă aceasta nu mai este prezentă.
3. Toate suprafețele în contact cu scaunele trebuie curățate bine și lubrificate cu unsoare siliconică, dacă sunt depozitate mai mult de 5 luni.

### 1.2 Manipulare

Pentru a preveni deteriorarea în timpul manipulării, robineții trebuie ridicați manual sau cu ajutorul unor echipamente de ridicare adecvate. Nu fixați dispozitivele de ridicare în jurul axului, actuatorului sau secțiunii de curgere a robinetului. Robineții trebuie ridicați cu lanțuri sau curele care se fixează pe tijele sau șuruburile care trec prin găurile de pe flanșele corpului. Robineții trebuie protejați de evenimente externe (de ex. ciocniri, lovituri și vibrații) în timpul transportului.

Orice capace de protecție a flanșelor trebuie scoase înainte de montarea robineților în conducte. Ridicați robineții cu mare grijă din ambalajul în care a fost transportat (ladă, palet). În timpul manipulării sau montării robinetului, asigurați-vă că nu se deteriorează robinetul, actuatorul pneumatic/electric/hidraulic sau alte instrumente.

## 2 PIESE DE SCHIMB

Numai piese de schimb originale Keystone sunt permise a fi folosite. Nu se poate garanta funcționarea în siguranță a robineților dacă se folosesc piese de schimb fabricate de terți.

### 3 MONTAJ

#### ATENȚIE!

Din motive de siguranță, este important să luați următoarele măsuri de precauție înainte de a începe să lucrați cu robinetul.

1. Personalul care face ajustări la robinet trebuie să folosească echipament corespunzător. Trebuie purtate toate echipamentele de protecție personală.
2. Conducta trebuie depresiurizată înainte de montarea robinetului.
3. Montarea și manipularea robinetelor se face doar de către personalul instruit cu privire la tehnicile de manipulare manuală și mecanică.
4. Este interzisă folosirea necorespunzătoare a robinetului. De exemplu: robinetul, mânerul, actuatorul sau alte piese nu pot fi folosite pentru 'cățărare'.
5. Asigurați-vă că presiunea și temperatura indicate pe plăcuța de identificare se încadrează în condițiile de funcționare. Numărul mecanismului indicat pe plăcuța de identificare a robinetului identifică materialele din care este realizat robinetul. A se vedea Manualul Produsului pentru graficul P/T specific și definiția numărului mecanismului.
6. Asigurați-vă că materialele din care sunt realizați robinetii sunt compatibile cu lichidul din conducte.

#### 3.1 Controlul vizual al robinetului

1. Confirmați că materialele de fabricație indicate pe plăcuța de identificare a robinetului sunt adecvate pentru funcționarea prevăzută și sunt cele specificate.
2. Plăcuța de identificare
 

Producător:	Keystone
Model:	Seria GRW sau GRL
Dimensiuni nominale:	DN sau NPS
M.P.W.P.:	Presiunea de lucru maximă admisă
Compatibilitate flanșă:	Ex. ANSI 125/150 PN 10-16
Temperatura:	Ex. -40/120°C [-40/250°F]
Mecanism:	Materiale fabricație

#### 3.2 Compatibilitatea cu flanșele și țevile

Înainte de montarea robinetului, verificați dacă găurile flanșei acestuia se potrivesc cu cele ale flanșei conductei.

Flanșele trebuie să îndeplinească următoarele cerințe (vedeți Figura 1):

- Diametrul interior al capului trebuie să fie:
  - D min.: Dimensiunea Q a robinetului + distanțare adecvată pentru disc.
  - D max.: Diametrul interior optim (ID) este egal cu diametrul interior al flanșei - standard EN 1092-1, tabelul 8, tipul 11 sau ASME B16.5, tabelul 8, ax sudat, dimensiuni B. Pentru diametre interioare D max. mai mari

decât cele enumerate anterior și mai mici decât JIS B 2220, tipurile de flanșă SOP, SOH și SW, presiunea de funcționare maximă este redusă la 70% din presiunea nominală a robinetului (vedeți graficul presiune-temperatură). Nu se recomandă lucrări de service la capăt de linie (End Of Line - EOL) pentru aplicații cu diametre interioare mai mari decât D max.

- Dacă flanșa (sau conducta) este de tipul Raised Face (cu canal și pană), diametrul acesteia trebuie să fie cu cel puțin 8 mm mai mare decât dimensiunea YY a robinetului. Nu este permisă folosirea de garnituri-flanșă întrucât pot deteriora robinetul. Datorită designului Keystone scaun-cap, nu mai este nevoie de garnituri. Folosiți șuruburi de fixare flanșă conform standardului corespunzător.

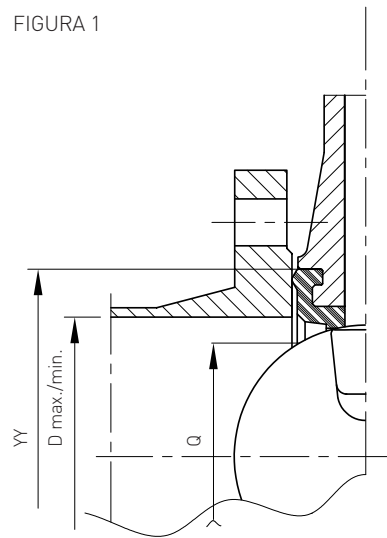
#### Nu folosiți garnituri pentru flanșă, deoarece pot provoca deteriorarea robinetelor!

#### 3.3 Montarea robinetelor

Robineții sunt bidirecționali și pot fi montați în orice direcție, în funcție de direcția de curgere. Robinetul va regla debitul la fel în orice direcție. Poziția recomandată de montare este cu axul orizontal și deschiderea din partea inferioară a discului în aval. (În special pentru nămoluri și medii cu tendință de sedimentare). Pentru reglarea optimă a robinetelor și o bună funcționare, este recomandabil să aveți conducte drepte de alimentare cu 10-20 diametre și conducte drepte de evacuare cu 3-5 diametre.

Un robinet nu este o rangă. Nu folosiți robinetul ca să depărtați flanșele, întrucât se poate deteriora scaunul.

FIGURA 1



# KEYSTONE SERIA GR - ROBINEȚI FLUTURE GRW/GRL CU SCAUN FLEXIBIL

## MANUAL DE INSTALARE ȘI UTILIZARE

---

### NOTE

- Robineții pot fi montați în conductă cu sau fără actuator pe partea superioară a acestora. Rotiți încet discul în cazul în care nu a fost fixat bine și atinge conducta alăturată.
- Este responsabilitatea utilizatorului robinetului și nu a producătorului acestuia să se asigure că sistemul de conducte a fost construit profesional și robinetul a fost montat corect.
- Conductele alăturate trebuie poziționate astfel încât solicitările transmise flanșelor robinetului în timpul sau după montare să fie minime.
- Manipularea și ridicarea robinetelor în timpul montajului TREBUIE realizate conform instrucțiunilor descrise la punctul anterior '1.2 Manipulare'.

### IMPORTANT

*Suprafețele de contact ale flanșelor de îmbinare trebuie să fie în stare bună și fără murdărie și/sau incluziuni, iar interioarele conductelor trebuie să fie bine curățate.*

#### 3.3.1 Sistem existent (vezi Figura 2)

1. Verificați dacă distanța dintre flanșe respectă dimensiunile cap-cap ale robinetelor. Depărtați flanșele cu unelte adecvate pentru a facilita introducerea robinetului.
2. În cazul unui robinet tip wafer, introduceți câteva șuruburi în flanșa conductei pentru a vă ajuta să susțineți robinetul după introducere.
3. Închideți robinetul astfel încât marginea discului să fie cel puțin 10 mm ( $\frac{3}{8}$ " ) în interiorul corpului.
4. Introduceți robinetul între flanșe, centrați corpul robinetului și introduceți toate șuruburile flanșei. Strângeți bine șuruburile cu mâna.
5. Deschideți încet robinetul complet. (Discul este aliniat cu secțiunile axului paralele sau canelura în capul axului. Canelura este îndreptată spre marginea discului.)
6. Menținând alinierea flanșei robinetului, îndepărtați treptat depărtătoarele flanșelor și strângeți bine șuruburile flanșei cu mâna.
7. Închideți și deschideți ușor robinetul pentru a verifica dacă discul are spațiu adecvat.
8. Strângeți toate șuruburile în cruce la cuplul corespunzător. Nu strângeți prea tare.

#### 3.3.2 Sistem nou (vezi Figura 2)

1. Cu discul în poziție aproape închisă, centrați fiecare flanșă de îmbinare cu corpul robinetului. Fixați corpul robinetului cu șuruburi de flanșă și strângeți-le.
2. Folosiți ansamblul flanșă-robinet-flanșă pentru a-l potrivi și centra pe conductă.
3. Sudați flanșele pe conductă.
4. Scoateți șuruburile, apoi scoateți robinetul dintre flanșe.

### IMPORTANT

*Nu sudați definitiv flanșele pe conductă cu robinetul fixat cu șuruburi între flanșe, deoarece se va deteriora scaunul din cauza căldurii.*

5. Sudați definitiv flanșele pe conductă și lăsați-le să se răcească complet.
6. Acum montați robinetul conform procedurii de montare de la sistemele existente.

### 3.4 Verificarea robinetului

Verificați funcționarea robinetului manevându-l până la poziția 'complet deschis' și 'complet închis'. Pentru a verifica funcționarea robinetului, indicatorul poziției discului aflat pe actuator sau mâner trebuie să se rotească între indicatoarele 'complet deschis' și 'complet închis' de pe actuator sau clapeta de accelerație. Pentru o instalare normală, discul robinetului merge în sensul acelor de ceasornic pentru a se închide.

# KEYSTONE SERIA GR - ROBINEȚI FLUTURE GRW/GRL CU SCAUN FLEXIBIL

## MANUAL DE INSTALARE ȘI UTILIZARE

### 3.5 Posibile surse de pericol

Acest punct prezintă câteva exemple de posibile surse de pericol.

#### 3.5.1 Mecanice

- A. Când se folosesc mâneretele, trebuie verificat spațiul disponibil pentru a preveni prinderea mâinilor.
- B. Scănteile mecanice provocate la impactul cu robinetul (de ex. al uneltelor) constituie o posibilă sursă de aprindere a atmosferei înconjurătoare.

#### 3.5.2 Electrice

Dacă sarcinile statice sau curenții electrice „vagabonzi” pot provoca explozii, robinetul trebuie legat prin împământare.

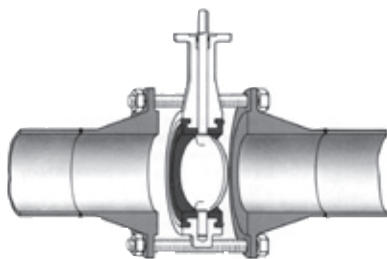
#### 3.5.3 Termice

- A. Robineții folosiți în aplicații cu temperaturi peste +40°C (+ 104°F) și sub -20°C (-4°F) trebuie izolați pentru a nu fi atinși (pentru a evita arsurile).
- B. Dacă robinetul este folosit în aplicații cu gaze/lichide fierbinți care ar putea provoca reacții exotermice, trebuie luate măsuri de precauție pentru ca suprafața robinetului să nu constituie un pericol pentru oameni sau pentru mediul apropiat. În zonele cu praf și pericol de explozie, trebuie revizuite temperaturile de lucru și temperaturile de aprindere pentru praf.

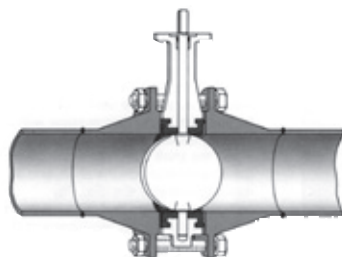
#### 3.5.4 Funcționale

Închiderea prea rapidă a robinetului poate provoca o lovitură de berbec în partea din amonte a conductei. Lovitura de berbec produce presiuni excesive în robinet și va provoca pagube grave. Lovitura de berbec trebuie evitată în orice situație. Datorită presiunii diferențiale pe discul robinetului, robinetul fluture are tendința de a fi închis de flux. Aveți grijă când deblocați mecanismul de funcționare a robinetului.

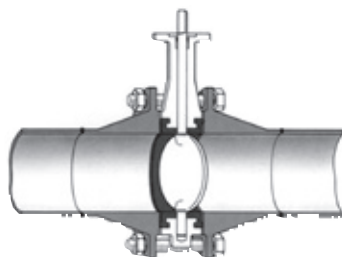
### SISTEM EXISTENT



1. Depărtați flanșele cu unelte adecvate. Introduceți câteva șuruburi de flanșă pentru a susține robinetul.

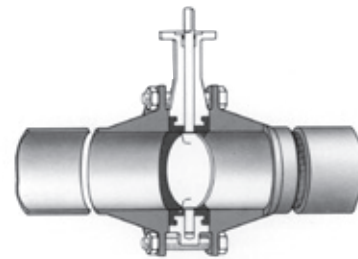


2. Deschideți robinetul și scoateți depărtătoarele de flanșe.

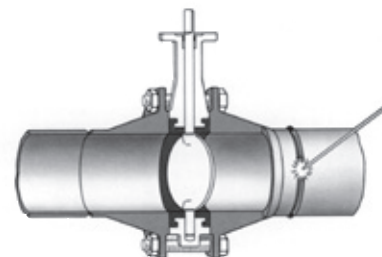


3. Închideți robinetul în sensul acelor de ceasornic, reveniți la poziția deschis și strângeți în cruce toate șuruburile.

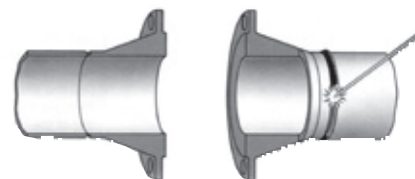
### SISTEM NOU



1. Centrați un ansamblu flanșă-robinet-flanșă între conducte.



2. Sudați flanșele de conducte.



3. Scoateți robinetul și terminați sudura. Montați robinetul conform procedurii prezentat în coloana din stânga.

FIGURA 2

# KEYSTONE SERIA GR - ROBINEȚI FLUTURE GRW/GRL CU SCAUN FLEXIBIL

## MANUAL DE INSTALARE ȘI UTILIZARE

### 3.6 GHID PENTRU REMEDIERE DEFECȚIUNI

Simptom	Cauză posibilă	Remediere
Robinetul nu se rotește	1. Actuatorul s-a defectat 2. Robinetul este plin cu reziduuri	1. Repînlocuiți sau reparați 2. Curățați robinetul de reziduuri
Există scurgeri la robinet	1. Robinetul nu este bine închis 2. Reziduuri prinse în robinet	1. Închideți robinetul, verificați setările de oprire a actuatorului 2. Curățați (cu robinetul deschis) pentru a îndepărta reziduurile
Funcționare sacadată	3. Scaunul este deteriorat 1. Aplicație extrem de uscată 2. Actuator inadecvat de alimentare cu aer	3. Înlocuiți scaunul 1. Puneți niște ulei siliconic pe scaun sau măriți dimensiunea actuatorului/actuator 2. Creșteți presiunea și/sau volumul de alimentare cu aer

### 4 ÎNTREȚINERE PENTRU ROBINEȚI FLUTURE GRW/GRL CU SCAUN FLEXIBIL, DIMENSIUNI DN 50-300 (NPS 2-12)

#### ATENȚIE!

Depresurizați și, dacă este necesar, în caz de lichide periculoase, goliți conducta și curățați cu lichid de curățare adecvat înainte de a începe orice lucrări de întreținere. În caz contrar, poate rezulta rănirea gravă a persoanelor și/sau deteriorarea echipamentelor. Înainte de demontarea robinetului, asigurați-vă că acesta a fost decontaminat în mod corect de orice gaze sau lichide nocive și că temperatura acestuia se încadrează într-un interval de siguranță pentru a fi manipulat. Personalul care face ajustări la robineți trebuie să folosească echipament corespunzător. Trebuie purtate toate echipamentele de protecție personală. Recomandăm ca personalul să fie instruit cu privire la toate aspectele acestor instrucțiuni înainte de a manipula robineți.

#### 4.1 Întreținere curentă

Robineții fluture Keystone Seria GRW/GRL sunt concepuți astfel încât să necesite întreținere minimă.

Nu este necesară întreținerea curentă sau lubrifierea; recomandăm un control (vizual) periodic pentru a asigura o funcționare satisfăcătoare și etanșare față de mediu.

#### 4.2 Scoaterea robinetului din sistemul de conducte

1. Rotiți discul până aproape de poziția închis. (Discul este aliniat cu secțiunile paralele ale axului.)
2. Desfaceți toate șuruburile flanșei și scoateți-le pe cele care împiedică scoaterea robinetului.
3. Depărtați flanșele cu unelte adecvate și scoateți robinetul.

#### 4.3 Demontarea robinetului (vezi Figura 3)

1. Rotiți discul până aproape de poziția deschis.
2. Scoateți actuatorul.
3. Scoateți șaiba din partea de sus a corpului.
4. Scoateți axul superior din corp.

TABEL 1 - Dimensiuni gaură ax inferior acoperită cu dop

Dimensiune robinet		Dimensiune gaură
DN	NPS	
50	2	M6
65	2½	M8
80	3	M8
100	4	M8
125	5	M10
150	6	M10
200	8	M10
250	10	M12
300	12	M12

5. Scoateți bușca, garnitura axului și șaiba de pe ax.
6. Deșurubați și scoateți dopul din partea inferioară a corpului.
7. Scoateți axul inferior din corp (la capătul axului este prevăzută o gaură filetabilă). (Vezi Tabelul 1 pentru dimensiunile găurii acoperite cu dop)
8. Scoateți discul din alezajul scaunului prin tragere sau 'rulare'.
9. Scoateți scaunul din corp: trageți de ambele margini ale scaunului într-un singur punct, pliați scaunul în formă de inimă cu vârf rotund și trageți-l afară din alezajul corpului
10. Scoateți lagărele din alezajele axului.

9. Potrivii bușca pe vârful axului și în partea superioară a corpului. Fixați-o cu o șaibă.
10. Montați actuatorul.

#### 4.5 Remontarea robinetului

A se vedea punctul 3.3.1

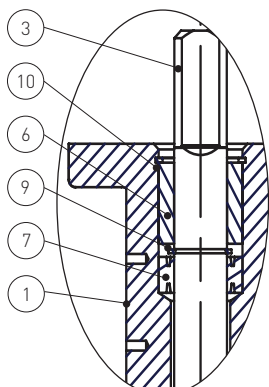
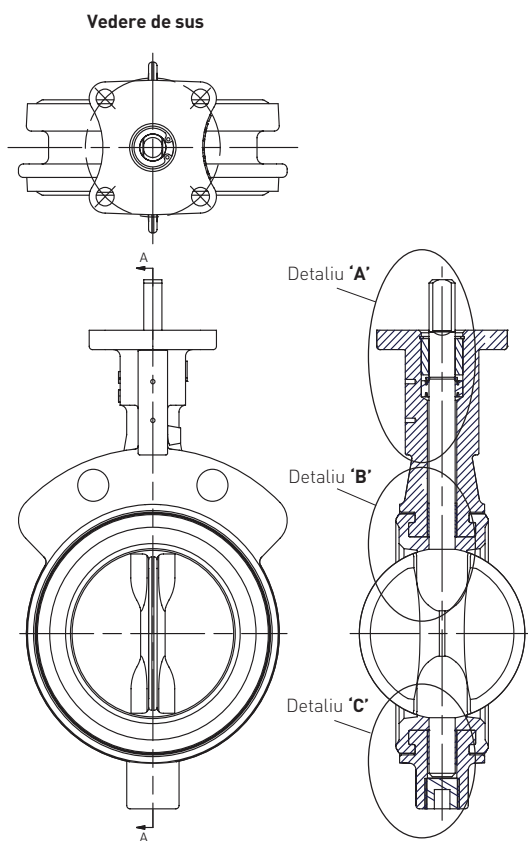
#### 4.4 Montarea robinetului (vezi Figura 3)

1. Curățați toate piesele. Folosiți unsoare siliconică pentru a facilita montarea.
2. Montați cele două lagăre ale axului aproape de gaura corpului.
3. Dacă a fost scoasă înainte, puneți la loc garnitura în corp.
4. Pliati scaunul în formă de inimă cu vârf rotund și puneți ferm 'vârful' scaunului în poziție în corp. Aliniați găurile scaunului corespunzător cu găurile de pe corp.
5. Puneți șaiba în canalul de pe axul superior.
6. Introduceți axul superior cu suficientă unsoare (siliconică) astfel încât să pătrundă aprox. 10 mm (¾") în alezajul scaunului. Introduceți axul inferior cu suficientă unsoare (siliconică) astfel încât să fie la același nivel cu alezajul scaunului. Montați discul, cu gaura hexagonală în sus. Introduceți discul în scaun cu alezajul arborelui din partea de sus în dreptul axului, lăsând partea inferioară a discului la marginea scaunului. Asigurați-vă să fie aliniat la marginea discului canelura sau secțiunile paralele. Împingeți partea inferioară a discului la loc printr-o mișcare de răsucire.
7. Introduceți complet axurile apăsând și rotind axul și printr-o mișcare de rotire a discului. Acordați o atenție deosebită acestei operații pentru a nu se deteriora scaunul din cauza nealinierei găurilor.
8. Aplicați material de etanșare pe dop și înșurubați-l în gaura de jos a axului.

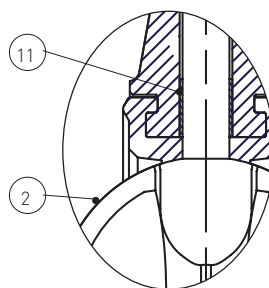
# KEYSTONE SERIA GR - ROBINEȚI FLUTURE GRW/GRL CU SCAUN FLEXIBIL

## MANUAL DE INSTALARE ȘI UTILIZARE

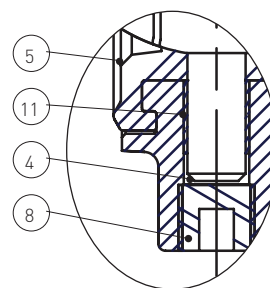
SERIA GRW (WAFER)  
DN 50-300 (NPS 2-12)



Detaliu 'A'



Detaliu 'B'

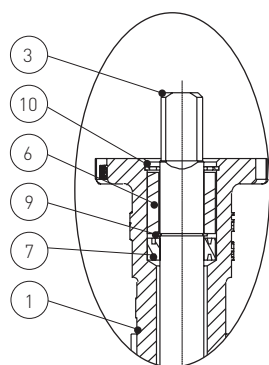
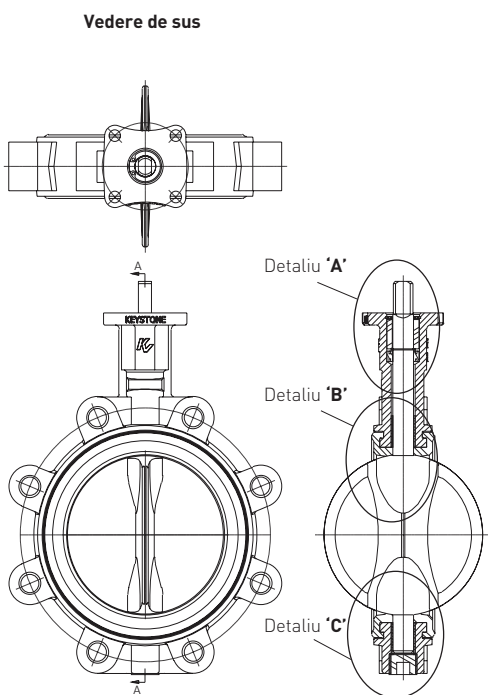


Detaliu 'C'

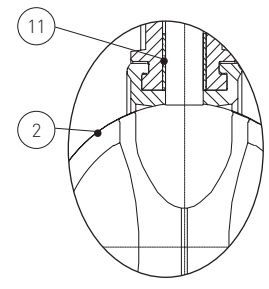
### PIESE

Articol	Descriere
1	Corp
2	Disc
3	Ax superior
4	Ax inferior
5	Scaun
6	Bucșă superioară
7	Garnitură ax
8	Dop
9	Șaibă ax
10	Șaibă corp
11	Lagăr superior și inferior

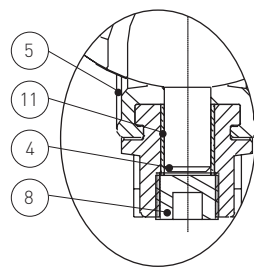
SERIA GRL (LUG)  
DN 50-300 (NPS 2-12)



Detaliu 'A'



Detaliu 'B'



Detaliu 'C'

### PIESE

Articol	Descriere
1	Corp
2	Disc
3	Ax superior
4	Ax inferior
5	Scaun
6	Bucșă superioară
7	Garnitură ax
8	Dop
9	Șaibă ax
10	Șaibă corp
11	Lagăr superior și inferior

FIGURA 3

# KEYSTONE SERIA GR - ROBINEȚI FLUTURE GRW/GRL CU SCAUN FLEXIBIL

## MANUAL DE INSTALARE ȘI UTILIZARE

### 5 ÎNTREȚINERE PENTRU ROBINEȚI FLUTURE SERIA GRW/GRL, DN 350-900 (NPS 14-36)

Robineții fluture Keystone seria GRW/GRL sunt concepuți astfel încât să necesite întreținere minimă.

#### ATENȚIE! A se vedea punctul 4!

#### 5.1 Întreținere curentă

A se vedea punctul 4.1

#### 5.2 Scoaterea robinetului din sistemul de conducte

A se vedea punctul 4.2

#### 5.3 Demontarea robinetului (vezi Figura 4)

1. Rotiți discul până aproape de poziția deschis.
2. Scoateți actuatorul.
3. Scoateți șurubul discului cu inelul de etanșare de pe disc.
4. Scoateți șaiba din partea de sus a corpului.
5. Scoateți axul din corp.
6. Scoateți bucșa, garniturile axului și șaiba din vârful axului.
7. Scoateți discul din alezajul scaunului prin tragere sau 'rulare'.
8. Pliăți scaunul în formă de inimă cu vârf rotund și scoateți-l din alezajul corpului.
9. Scoateți șaiba de pe dopul din partea inferioară a corpului și trageți dopul afară din corp.
10. Scoateți inelul de etanșare de pe dop.
11. Scoateți lagărele din alezajele axului.

#### 5.4 Montarea robinetului (vezi Figura 4)

1. Curățați toate piesele.
2. Montați lagărele în alezajele axului (2 lagăre trebuie montate aproape de gaura corpului și 2 lagăre la capetele exterioare ale alezajelor axului). Pliăți scaunul în formă de inimă cu vârf rotund și puneți ferm 'vârful' scaunului în poziție în corp. Aliniați găurile scaunului corespunzător cu găurile de pe corp.
3. Fixați șaiba axului în canalul de pe ax.

4. Introduceți axul cu suficientă unsoare (siliconică) astfel încât să pătrundă aprox. 10 mm (3/8") în alezajul scaunului. Montați discul, cu găurile șuruburilor discului spre flanșa de sus a robinetului, introducând discul în scaun cu alezajul arborelui din partea de sus în dreptul axului, lăsând partea inferioară a discului la marginea scaunului. Împingeți partea inferioară a discului la loc printr-o mișcare de răsucire.
5. Introduceți complet axul apăsând și rotind axul și printr-o mișcare de rotire a discului. Acordați o atenție deosebită acestei operații pentru a nu se deteriora scaunului din cauza nealinierei găurilor.
6. Aliniați orificiul din ax cu gaura pentru șurubul discului. Puneți inelul de etanșare pe șurubul discului. Plasați un produs de blocare a desfiletării în jurul șurubului discului. Introduceți șurubul discului și strângeți bine. (Vezi Tabelul 2 pentru cupluri de strângere recomandate)
7. Puneți inelul de etanșare pe dopul de jos. Introduceți dopul în corp și fixați-l cu o șaibă.
8. Puneți garniturile axului în interiorul și exteriorul bucșei, apoi potriviți-o pe vârful axului și în partea superioară a corpului. Fixați-o cu o șaiba corpului.
9. Montați actuatorul.

#### 5.5 Remontarea robinetului

A se vedea punctul 3.3.1

TABEL 2 - Cupluri recomandate de strângere a șurubului discului

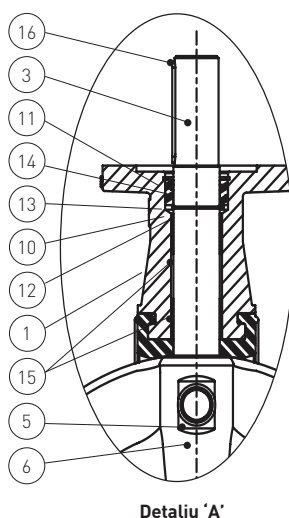
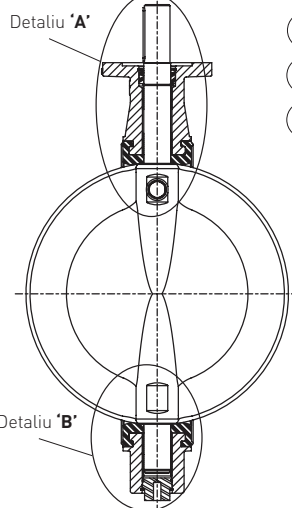
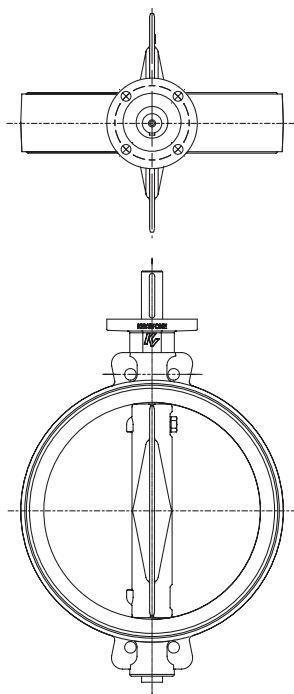
DN	Dimensiune robinet		Cuplu strângere	
	NPS		Nm	ft•lbs
350-400	14-16		140	103
450-500	18-20		270	200
600-800	24-32		470	347
900	36		1270	937

# KEYSTONE SERIA GR - ROBINEȚI FLUTURE GRW/GRL CU SCAUN FLEXIBIL

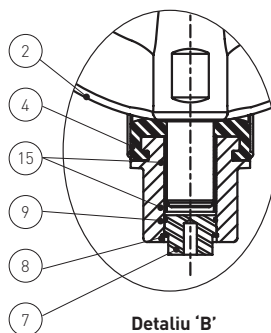
## MANUAL DE INSTALARE ȘI UTILIZARE

SERIA GRW (WAFER)  
DN 350-900 (NPS 14-36)

Vedere de sus



Detaliu 'A'



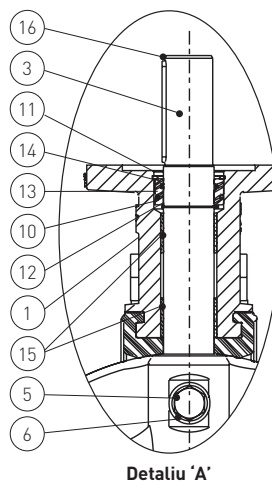
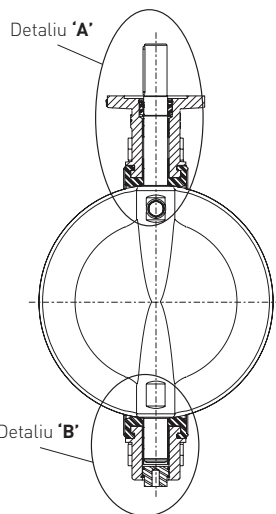
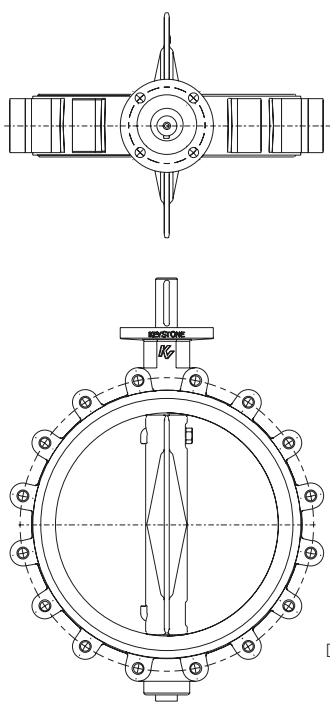
Detaliu 'B'

### PIESE

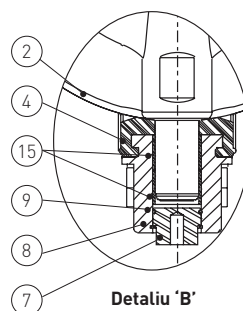
Articol	Descriere
1	Corp
2	Disc
3	Ax
4	Scaun
5	Șurub disc
6	Inel etanșare șurub disc
7	Dop
8	Șaibă dop
9	Inel etanșare dop
10	Bucșă
11	Șaibă corp
12	Șaibă ax
13	Inel etanșare corp
14	Inel etanșare ax
15	Lagăr
16	Pană paralelă

SERIA GRL (LUG)  
DN 350-900 (NPS 14-36)

Vedere de sus



Detaliu 'A'



Detaliu 'B'

### PIESE

Articol	Descriere
1	Corp
2	Disc
3	Ax
4	Scaun
5	Șurub disc
6	Inel etanșare șurub disc
7	Dop
8	Șaibă dop
9	Inel etanșare dop
10	Bucșă
11	Șaibă corp
12	Șaibă ax
13	Inel etanșare corp
14	Inel etanșare ax
15	Lagăr
16	Pană paralelă

FIGURA 4



Nici Emerson, nici Emerson Automation Solutions și niciuna dintre entitățile afiliate nu își asumă responsabilitatea pentru selectarea, utilizarea sau întreținerea niciunui produs. Responsabilitatea pentru selectarea, utilizarea și întreținerea corespunzătoare a oricărui produs rămâne exclusiv în sarcina cumpărătorului și utilizatorului final.

Keystone este o marcă deținută de una dintre companiile din cadrul unității de afaceri Emerson Automation Solutions a Emerson Electric Co. Emerson Automation Solutions, Emerson și sigla Emerson sunt mărci comerciale și mărci de servicii ale Emerson Electric Co. Toate celelalte mărci sunt proprietatea deținătorilor lor.

Conținutul acestei publicații este prezentat numai în scopuri informative și, deși au fost făcute toate eforturile pentru a asigura acuratețea acestuia, el nu trebuie interpretat ca fiind o garanție sau o garanție expresă sau implicită cu privire la produsele sau serviciile descrise aici sau la utilizarea sau aplicabilitatea lor. Toate vânzările sunt guvernate de termenii și condițiile noastre, care sunt disponibile la cerere. Ne rezervăm dreptul de a modifica sau de a îmbunătăți proiectele sau specificațiile unor astfel de produse în orice moment fără notificare.

[Emerson.com/FinalControl](http://Emerson.com/FinalControl)