

KEYSTONE OPTISEAL OBR. 14/16 - 15/17 A BREWSEAL MOTÝLOVÉ VENTILY INSTALACE A ÚDRŽBA

Před instalací je nutné přečíst a pochopit celý tento návod



ROZSAH POUŽITÍ VENTILU

Ventily jsou určeny pro aplikace v rozmezí tlaků a teplot uvedených v diagramu, který je součástí doprovodné dokumentace.

Jako koncový uzávěr lze ventily použít pouze v aplikacích PED Cat-I. V případě potřeby jiných kategorií se obraťte na výrobce.

1 SKLADOVÁNÍ A MANIPULACE

1.1 Skladování

Je-li potřeba ventily před montáží určitou dobu skladovat (2 měsíce nebo déle), uchovávejte je v původních přepravních bednách nebo krabicích.

1.1.1 Podmínky skladování

Ventily se nesmí skladovat na podlaze, musí být uchovávány na čistém a suchém místě v krytém prostoru.

Chraňte ventily před extrémními teplotami a vlhkostí a nevystavujte je nadměrnému množství prachu, vlhkosti, vibracím, deformacím, slunečnímu světlu a ozónu.

Doporučení

1. Teplota: skladování by se měla pohybovat mezi 0°C až 25°C, nejlépe pod 15°C.
2. Vlhkost: Podmínky skladování musí být takové, aby nedocházelo ke kondenzaci. Výrobky skladujte v suchém prostředí. Relativní vlhkost může dosáhnout nejvýše 50%.

3. Světlo: Ventily a pryžové díly musí být chráněny před světlem, zejména před přímým slunečním zářením nebo silným umělým světlem s vysokým podílem ultrafialové složky.
4. Ozón: Ve skladových prostorách nesmí být umístěno žádné zařízení vytvářející ozón. Například se jedná o lampy a elektromotory.

DŮLEŽITÉ UPOZORNĚNÍ

Před montáží nebo použitím ventilů se doporučuje provést následující činnosti.

1. Ventily nebo jejich součásti musí být zkontrolovány a v případě potřeby pečlivě vyčištěny.
2. Pryžové díly je nutné namazat silikonovým mazivem, pokud se zde již nenachází.
3. Při skladování delším než 5 měsíců musejí být všechny povrchy přicházející do styku se sedly pečlivě vyčištěny a namazány silikonovým mazivem.

1.2 Manipulace

Aby při manipulaci nemohlo dojít k poškození, je třeba ventily zvedat ručně nebo pomocí vhodného zvedacího zařízení. Ventily je při přepravě nutno chránit před vnějším poškozením např. nárazem, úderem či vibracemi.

Před instalací na potrubí je nutno odstranit z ventilu veškeré chrániče příruby. Při zvedání ventilu z bedny či palety během přepravy postupujte velmi opatrně. Dbejte, aby při manipulaci nebo instalaci nedošlo k poškození ventilu, pneumatického, elektrického či hydraulického pohonu ani jiného příslušenství.

2 NÁHRADNÍ DÍLY

Používejte výhradně originální náhradní díly Keystone. S použitím náhradních dílů jiného výrobce nelze zaručit bezpečný provoz.

KEYSTONE OPTISEAL OBR. 14/16 - 15/17 A BREWSEAL MOTÝLOVÉ VENTILY

INSTALACE A ÚDRŽBA

3 INSTALACE

POZOR!

Z bezpečnostních důvodů je nutné pro práci s ventily dbát následujících bezpečnostních zásad:

1. Pro jakékoliv zásahy na ventilu používejte odpovídající vybavení.
Používejte veškeré náležité prostředky osobní ochrany.
2. Při instalaci ventilu nesmí být potrubí pod tlakem.
3. Instalaci a manipulaci s ventilem smí provádět pouze osoby řádně proškolené ve všech aspektech montážní techniky a mechaniky.
4. Není přípustné jakékoliv použití, pro které ventil není určen. Například nikdy nestoupejte na ventily, uzávěry, pohony či jiné části.
5. Mezní hodnoty tlaku a teploty vyznačené na identifikačním štítku nesmí být v provozních podmínkách překročeny. Číslo povrchové úpravy na štítku udává materiály ventilu. Součástí příručky každého výrobku je specifikace diagramem tlaků a teplot a číslem povrchové úpravy.
6. Materiály ventilu musí být kompatibilní s látkami transportovanými potrubním systémem.
7. Pro ventily s přírubovými oky na plynné látky podle DVGW se musí místo přírubových šroubů průchozí čepy se závitem.

3.1 Vizuální kontrola ventilu

1. Zkontrolujte, že konstrukční materiály podle štítku ventilu odpovídají účelu použití a specifikovaným hodnotám.
2. Vysvětlivky ke štítku
Manufacturer: (výrobce) Keystone
Fig.: (typ) např. OptiSeal 14-112
JOB: (zakázka) číslo
Nominal size: (jmenovitý rozměr) DN
M.P.W.P.: maximální přípustný pracovní tlak

Flange compatibility: (mezní hodnota příruby) např. PN 10/16

Teplota: (teplota) např. -40/120°C
Těso: (tělo) např. GJL 250

3.2 Kompatibilita příruby a potrubí

Před montáží zkontrolujte, zda souhlasí údaje rozměrů příruby ventilu a potrubí.

Příruby musí splňovat tyto podmínky:

- Dimenzování vnitřního průměru čela:
D min.: rozměr Q + odpovídající vůle disku
D max.: optimální vnitřní průměr je roven vnitřnímu průměru příruby podle EN 1092-1, tabulka 8, typ 11; v případě potřeby vnitřního průměru nad hranici D max nebo jiného typu příruby se obraťte na regionální prodejní zastoupení Emerson (s větším vnitřním průměrem může být omezena funkčnost ventilu)
- Pokud má příruba (nebo potrubí) zvýšené čelo, jeho průměr musí být alespoň o 8 mm větší než rozměr YY ventilu.

Použití těsnění příruby není přípustné, mohlo by dojít k poškození ventilu.

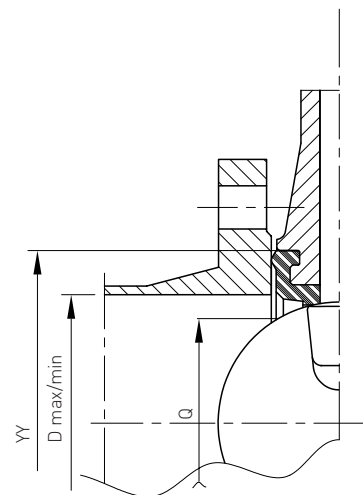
Keystone užívá konstrukce sedlo - čelo, která potřebu těsnění vylučuje.

Do příruby používejte normované spojovací šrouby.

Nepoužívejte těsnění příruby, způsobuje poškození ventilu!

3.3 Instalace ventilu

Ventily jsou řešené obousměrně a lze je instalovat v kterémkoliv směru proudění. Ventil reguluje proudění stejně v obou směrech. Doporučená poloha pro instalaci je s dřikem horizontálně a spodní částí disku otvíranou po proudu (zejména pro kaly a látky s tendencí k sedimentaci). Pro optimální fungování ventilu a plynulý chod se doporučuje průměr rovného vstupního potrubí 10 až 20 a průměr rovného výstupního potrubí 3 až 5. Ventil není páčidlo. Ventilem neroztahujte příruby. Mohlo by dojít k poškození sedla.



KEYSTONE OPTISEAL OBR. 14/16 - 15/17 A BREWSEAL MOTÝLOVÉ VENTILY

INSTALACE A ÚDRŽBA

POZNÁMKY

- Ventil může být instalován na potrubí bez pohonu i s pohonem na horní části ventilu. Zkontrolujte vždy, zda se disk volně otáčí bez odporu a nepřichází do kontaktu s potrubím.
- Odpovědnost za potrubní systém a správnou instalaci ventilu nese výhradně uživatel, - nikoliv výrobce!
- Připojené potrubí musí být řešeno tak, aby se na ventil při a po instalaci přenášelo minimální namáhání.
- Při manipulaci a zvedání ventilů při instalaci MUSÍ být dodržovány zásady popsané v části 1.2 Manipulace.

DŮLEŽITÉ UPOZORNĚNÍ

Dosedací čela příruby musí být v dobrém stavu, čistá, bez nerovností. Obě připojovaná potrubí musí být uvnitř důkladně očištěna.

3.3.1 Stávající systém (viz ilustrace)

1. Zkontrolujte, zda vzdálenost přírub vyhovuje přesné montáži čela na čelo. Vhodným nástrojem roztáhněte příruby pro snadné vsunutí ventilu.
2. Jde-li o mezipřírubový ventil, našroubujte do přírub potrubí šrouby pro uchycení ventilu po vložení.
3. Přiblížte ventil tak, aby byl okraj disku alespoň 10 mm v těle.
4. Vložte ventil mezi příruby, vyrovnejte tělo ventilu středově a našroubujte všechny přírubové šrouby. Rukou šrouby volně utáhněte.
5. Zvolna ventil úplně otevřete. (aby se disk dostal do polohy rovnoběžné s ploškami nebo drážkou pro klíč v hlavě dříku a drážka pro klíč směřovala proti kraji disku).
6. Držte přírubu ve vyrovnané poloze, pozvolna vysuňte nástroj použitý k roztažení a rukou dotáhněte přírubové šrouby.
7. Pomalu zavřete a otevřete ventil pro kontrolu vůle chodu disku.
8. Křížovým postupem dotáhněte všechny šrouby správným utahovacím momentem. Nepřetahujte.

3.3.2 Nový systém (viz ilustrace)

1. S téměř zavřeným diskem vyrovnejte středově příruby s tělem ventilu. Upevněte tělo několika přírubovými šrouby a utáhněte je.
2. Na sestavu příruba - ventil - příruba středově vyrovnejte potrubí do montážní polohy.
3. Bodově svařte příruby s potrubím.
4. Vyšroubujte šrouby a vsaďte ventil z přírub.

DŮLEŽITÉ UPOZORNĚNÍ

Konečné svaření přírub s potrubím neprovádějte s ventilem přišroubovaným k přírubám, mohlo by dojít k závažnému tepelnému poškození sedla.

5. Proveďte konečné svaření přírub s potrubím a nechte příruby úplně zchladnout.
6. Instalaci ventilu poté proveďte postupem popsaným pro stávající systémy.

3.4 Zkouška ventilu

Zkontrolujte funkci ventilu úplným otevřením a úplným zavřením. Ukazatel polohy disku na pohonu nebo páce ventilu musí otáčením správně signalizovat polohu úplného otevření i úplného zavření vůči značkám na štítku pohonu nebo klapky. Obecně platí, že se disk ventilu zavírá po směru hodinových ručiček.

KEYSTONE OPTISEAL OBR. 14/16 - 15/17 A BREWSEAL MOTÝLOVÉ VENTILY

INSTALACE A ÚDRŽBA

3.5 Možné zdroje nebezpečí

Tato část shrnuje některé příklady možných resp. předpokládatelných nebezpečí.

3.5.1 Mechanické

- A. Při ruční manipulaci je nutno dbát na dostatek prostoru pro ruce a jejich ochranu před zachycením a zraněním.
- B. Mechanicky způsobené jiskry, například nárazem náradí na ventil, mohou být zdrojem vznícení okolního plynného prostředí.

3.5.2 Elektrické

Pokud existuje možnost výbuchu vznikem elektrostatického náboje nebo bloudivých proudů, musí být ventil uzemněn.

3.5.3 Tepelné

- A. V prostředí s aplikačními teplotami $> +40^{\circ}\text{C}$ a $< -20^{\circ}\text{C}$ vyžaduje ventil izolaci na ochranu před dotykem (a popálením).
- B. Při aplikacích, kdy plynů či tekutin může dojít k exotermickým reakcím, je nutno zajistit, aby povrch ventilu neohrozil osobu ani své přímé okolí. V prašném a výbušném prostředí je nutné sledování provozních teplot a zápalných teplot prachu.

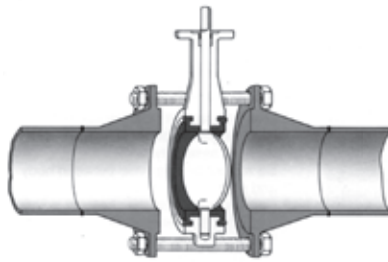
3.5.4 Provozní

Příliš rychlé zavírání ventilu může působit tlakové rázy v přívodním potrubí. Vzniká tak namáhání, které může způsobit závažné poškození ventilu.

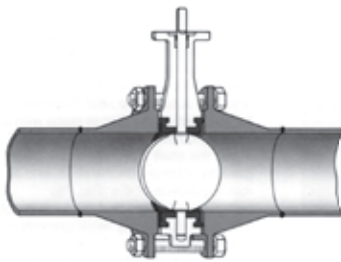
Vzniku tlakových rázů je nutno za všech okolností bránit.

Vlivem rozdílu tlaků působících na disk mají motýlové ventily tendenci zavírat se prouděním. Při odjištění mechanismu ventilu dbejte zvýšené opatrnosti.

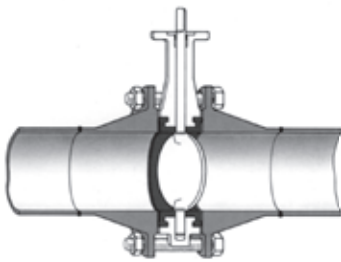
STÁVAJÍCÍ SYSTÉM



1. Roztáhněte vhodným nástrojem příruby. Našroubujte několik přírubových šroubů k uchycení ventilu.

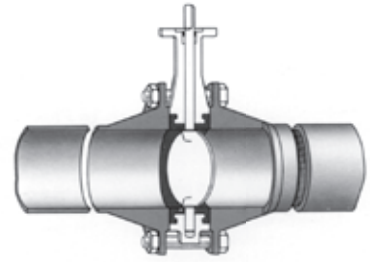


2. Otevřete ventil a vysuňte nástroj použitý k roztažení.

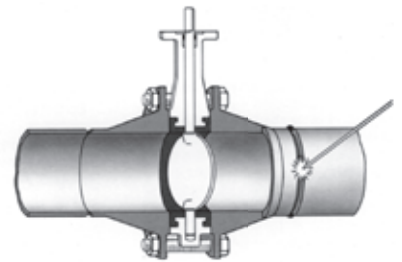


3. Po směru hodinových ručiček zavřete ventil, znovu jej otevřete a křížovým postupem dotáhněte všechny šrouby.

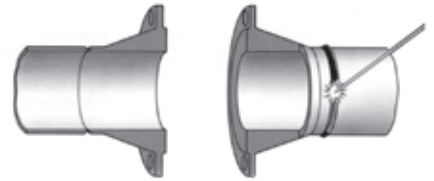
NOVÝ SYSTÉM



1. Vyrovnajte sestavu přírub s ventilem středově mezi potrubí.



2. Bodově svařte příruby s potrubím.



3. Vyjměte ventil a proveďte konečné svaření. Instalaci ventilu poté proveďte postupem popsaným na levé straně.

KEYSTONE OPTISEAL OBR. 14/16 - 15/17 A BREWSEAL MOTÝLOVÉ VENTILY

INSTALACE A ÚDRŽBA

3.6 ODSTRAŇOVÁNÍ ZÁVAD

Příznak	Možná příčina	Řešení
Ventil se neotáčí	1. Nefunguje pohon 2. Ventil obalen nečistotami	1. Vyměňte nebo opravte 2. Propláchněte nebo vyčistěte ventil
Ventil propouští	1. Ventil není úplně zavřený 2. Ventil zanesen nečistotami 3. Poškozené sedlo	1. Zavřete ventil 2. Několikrát ventil otevřete / zavřete a promyjte (otevřený) a zbavte jej nečistot 3. Vyměňte sedlo
Vážne chod	1. Aplikace se zvláště suchými látkami 2. Slabý pohon přívodu vzduchu	1. Namažte silikonovým olejem sedlo nebo nastavte vyšší hodnotu na pohonu 2. Zvyšte tlak nebo objem přiváděného vzduchu

4 ÚDRŽBA MOTÝLOVÝCH VENTILŮ OPTISEAL OBR. 14/16 A BREWSEAL

Motýlové ventily Keystone OptiSeal obr. 14/16 a BrewSeal jsou konstrukčně řešeny pro minimální potřebu údržby.

POZOR!

Než přistoupíte k údržbě, uvolněte tlak, podle potřeby v případě nebezpečných látek vypusťte a čistící kapalinou pročistěte vedení. Jinak hrozí vážná zranění osob nebo poškození zařízení. Před rozebráním ventilu musí být ventil řádně očištěn od jakýchkoliv škodlivých plynů či kapalin a jeho teplota musí být v bezpečném rozsahu. Pro jakékoliv zásahy na ventilu používejte odpovídající vybavení. Používejte veškeré náležité prostředky osobní ochrany. Osoby provádějící údržbu jakéhokoliv ventilu musí být řádně proškolené ve všech aspektech těchto pokynů.

4.1 Běžná údržba

Motýlové ventily Keystone OptiSeal obr. 14/16 a BrewSeal jsou konstrukčně řešeny pro minimální potřebu údržby. Nevyžadují žádnou běžnou údržbu ani mazání, doporučuje se pouze pravidelná (vizuální) kontrola řádné funkce a utěsnění.

4.2 Demontáž ventilu z potrubního systému

- Otočte disk do téměř zavřené polohy (aby se disk dostal do polohy rovnoběžné s ploškami dřívku).
- Povolte a vyšroubujte přírubové šrouby, bránící vyjmutí ventilu.
- Roztáhněte vhodným nástrojem příruby a ventil vyjměte.

4.3 Rozebrání ventilu (viz ilustrace)

- Otočte disk do téměř otevřené polohy
- Vyndejte pohon.
- Vyšroubujte šrouby těla.
- Vyjměte spodní část těla. Je v podstatě uchycena obdélníkovým žebrem sedla a drážkou. Pomocí dvou šroubováků v dělicí drážce těla oddělte obě poloviny a otáčivým pohybem stáhněte spodní část.
- Vytáhněte dřívku disku a sedlo z horní části těla.

- Pro vyklečení dřívku disku stiskněte sedlo do podlouhlého oválu tak, aby vznikla dostatečná vůle na krátké straně dřívku, tuto stranu vyvlékněte z vývrtu sedla a otáčivým pohybem vytáhněte dlouhou stranu z otvoru sedla.
- Součástí horní části těla je vrchní pouzdro a stírací kroužek. Ty obvykle není třeba demontovat.
- Pouze některé verze OptiSeal jsou těla osazena ložisky. Ty lze v případě potřeby demontovat.

4.4 Montáž ventilu (viz ilustrace)

- Všechny součásti očištěte. Montáž dřívku disku zjednoduší namazání silikonovou vazelinou. Před osazováním ventilu sedlem s vrstvou TFE nechte sedlo nahřát asi půl hodiny v téměř vařící vodě.
- Pokud bylo demontováno vrchní pouzdro (dřívku), upevněte jej na horní část těla.
- U příslušných verzí OptiSeal připevněte ložiska dřívku a drážková těsnění.
- Kroutivým pohybem nasadte delší stranu dřívku do otvoru sedla.
- Stiskněte sedlo do podlouhlého oválu a přiložte konec kratší strany. Nastavte dřívku do simulované otevřené polohy, vložte krátkou stranu dřívku do podlouhlého vývrtu sedla a uvolněním stisknutého sedla usadte krátkou stranu dřívku do zbývajícího otvoru dřívku. Kontakt mezi tělem a sedlem se nemaže.
- Zatlačte dlouhou stranu dřívku disku a sedlo do horní části těla. Zatlačte na místo sedlo s žebrem a drážkou.
- Nasadte spodní část těla. Dbejte na usazení do přesné polohy. Malá čtyřhranná značka u dělicí drážky musí být proti ukazateli na spodní části. Našroubujte a pevně utáhněte spojovací šrouby. Dbejte na přesné vyrovnání částí těla.
- Připevněte stírací kroužek.
- Připevněte pohon.

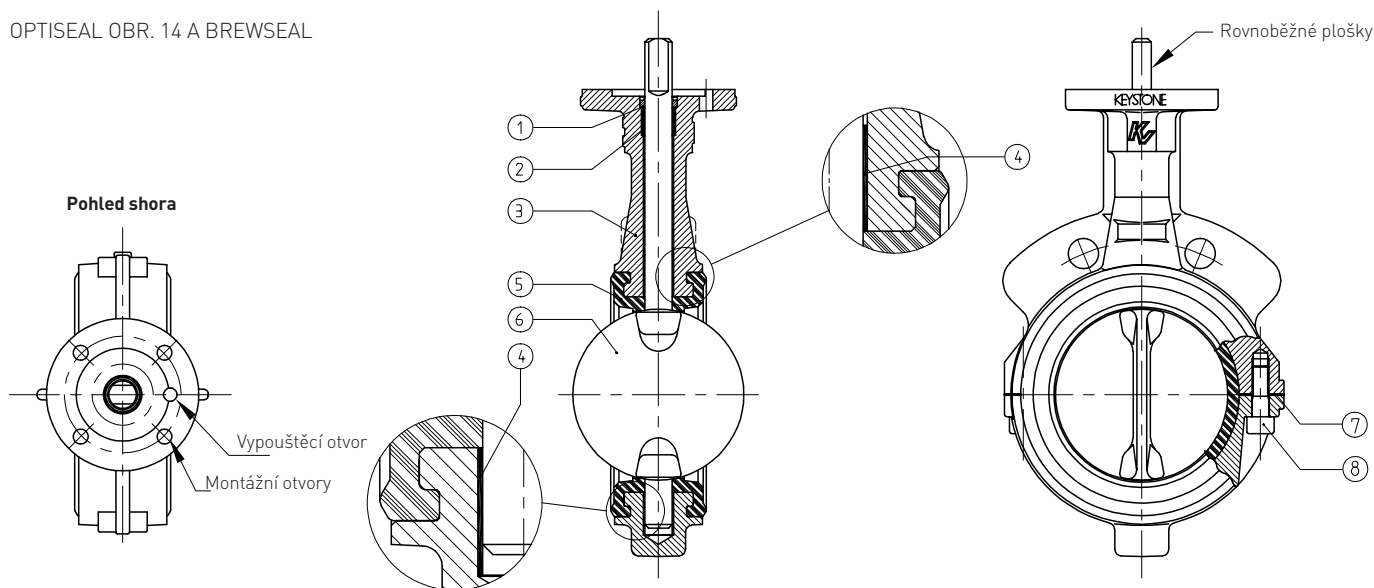
4.5 Instalace ventilu na původní místo

Viz část 3.3.1.

KEYSTONE OPTISEAL OBR. 14/16 - 15/17 A BREWSEAL MOTÝLOVÉ VENTILY

INSTALACE A ÚDRŽBA

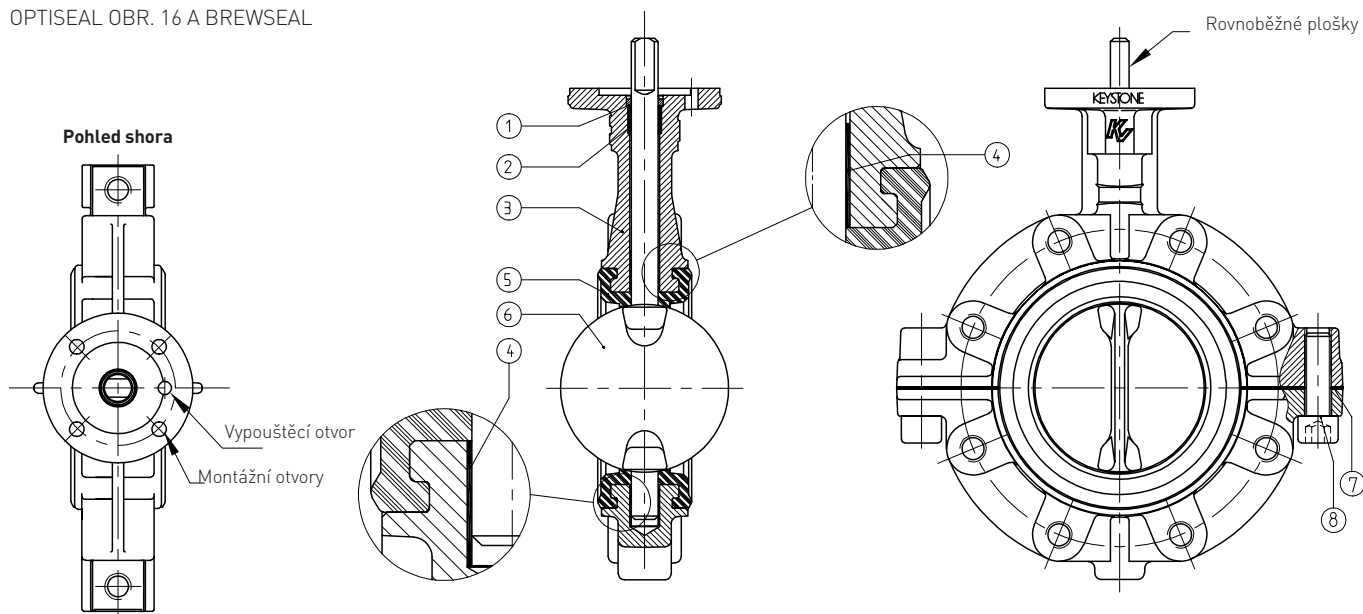
OPTISEAL OBR. 14 A BREWSEAL



Označení dílů

1. Stírací kroužek	5. Sedlo
2. Pouzdro dříku	6. Dřík disku
3. Tělo	7. Drážkové těsnění
4. Ložiska (kromě těl ze šedé litiny)	8. Šrouby těla

OPTISEAL OBR. 16 A BREWSEAL



Označení dílů

1. Stírací kroužek	5. Sedlo
2. Pouzdro dříku	6. Dřík disku
3. Tělo	7. Drážkové těsnění
4. Ložiska (kromě těl ze šedé litiny)	8. Šrouby těla

5 ÚDRŽBA MOTÝLOVÝCH VENTILŮ OBR. 15/17

Motýlové ventily Keystone, obr. 15 a 17, jsou konstrukčně řešeny pro minimální potřebu údržby.

POZOR!

Dodržujte pokyny části 4!

5.1 Běžná údržba

Viz část 4.1

5.2 Demontáž ventilu z potrubního systému

Viz část 4.2

5.3 Rozebrání ventilu

1. Otočte disk do téměř otevřené polohy
2. Vyndejte pohon.
3. Vyšroubujte šroub disku s O-kroužkem.
4. Vytáhněte dřík z těla.
5. Tahem nebo rolováním vysaďte disk z vývrtu sedla.
6. Vysaďte sedlo z těla: páčením v jednom místě prohněte sedlo do srdcovitého tvaru s obloukem dole a vytáhněte sedlo z vývrtu v těle.
7. Sundejte pojistný kroužek a vytáhněte zátku s O-kroužkem z těla.
8. Sundejte O-kroužek ze zátky.
9. Z vrchu krčku stáhněte stírací kroužek a pouzdro.

5.4 Sestavení ventilu

1. Všechny součásti očistěte.
2. Nasaďte pouzdro na horní krček.
3. Silně prohněte sedlo do srdcovitého tvaru s obloukem dole a uložte spodek sedla na místo v těle. Vyrovnajte řádně otvory sedla s otvory v těle.
4. Zasaňte dřík dostatečně namazaný (silikonovou) vazelinou tak, aby vyčníval přibližně 10 mm do vnitřku vývrtu sedla. Disk uložte otvory na šrouby proti přírubě pohonu, do sedla s vývrtem pro dřík na horní straně, ale spodní část disku ponechte mimo sedlo. Kroutivým pohybem zatlačte spodek disku na místo.
5. Otáčivým pohybem dříku s přitlačení s otáčením disku vložte celý dřík. Dbejte zvýšené pozornosti, aby sedlo nebylo poškozeno chybným vyrovnáním otvorů dříku.
6. Vyrovnajte proti polohu otvorů na šrouby dříku. Nasaďte na šroub disku O-kroužek. Našroubujte a pevně utáhněte šroub disku.
7. Nasaďte O-kroužek na zátku. Nasaďte zátku do těla a vyrovnajte ji s pojistným kroužkem.
8. Připevněte stírací kroužek.
9. Připevněte pohon.

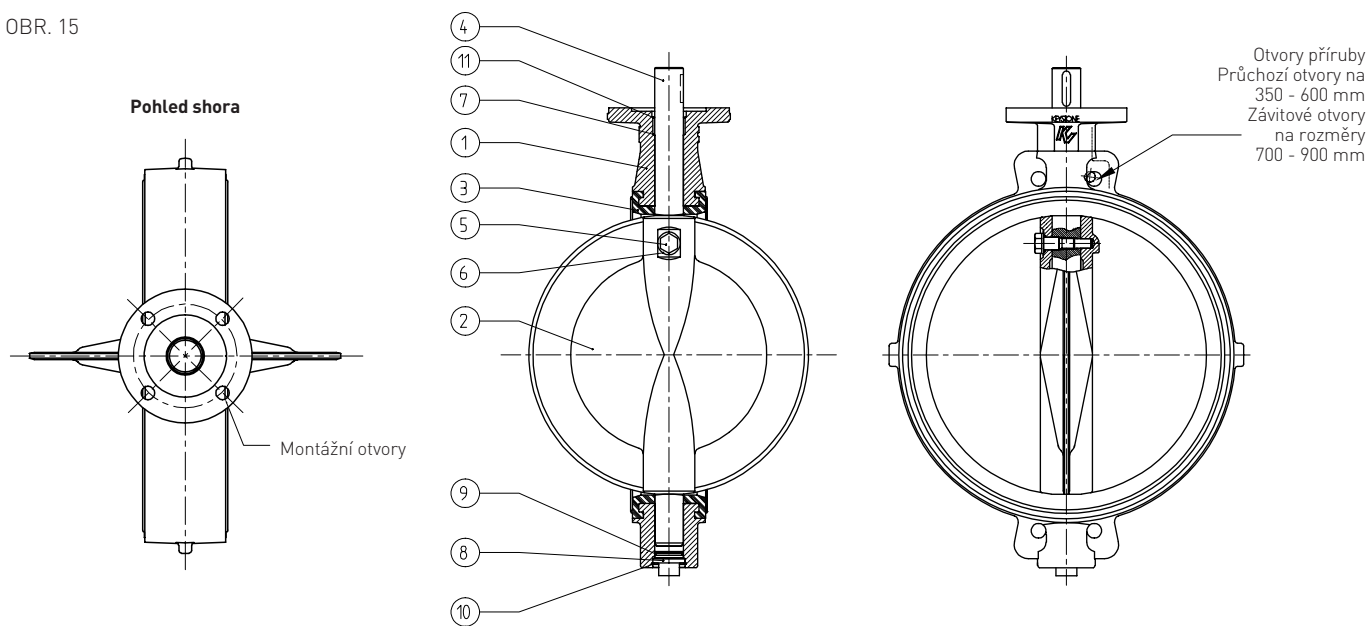
5.5 Instalace ventilu na původní místo

Viz část 3.3.1.

KEYSTONE OPTISEAL OBR. 14/16 - 15/17 A BREWSEAL MOTÝLOVÉ VENTILY

INSTALACE A ÚDRŽBA

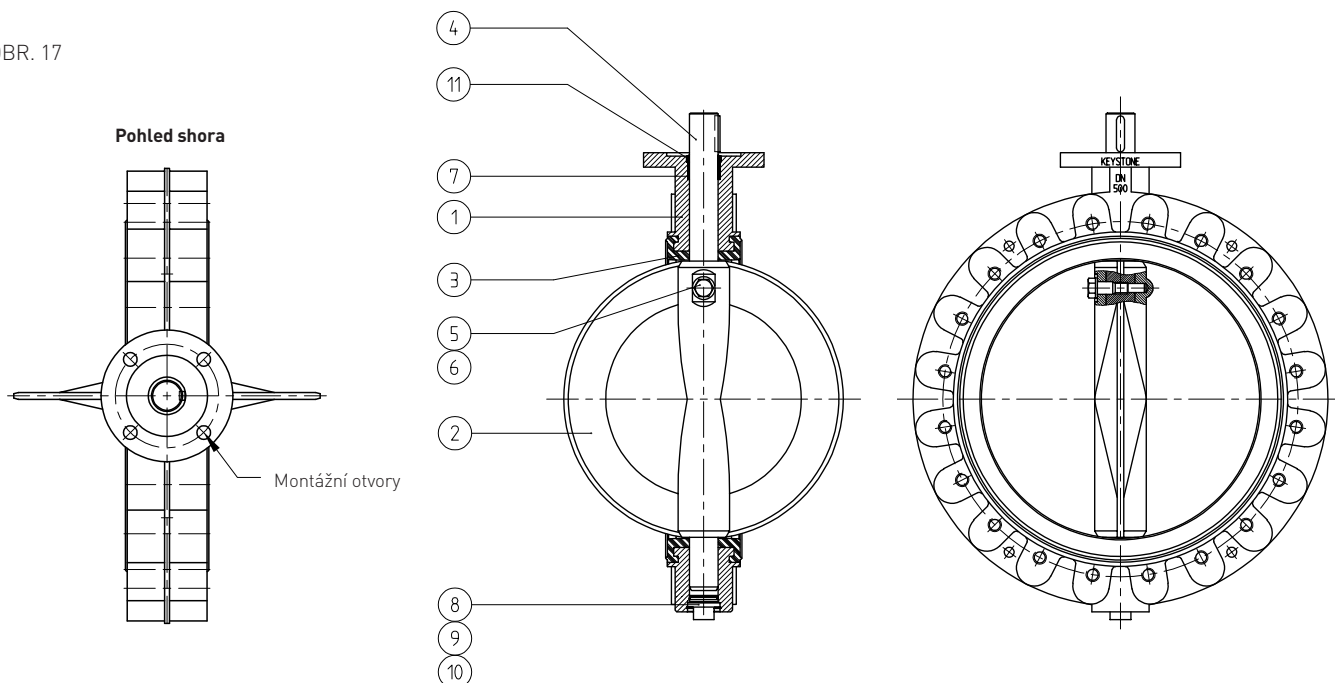
OBR. 15



Označení dílů

1	Tělo	7	Pouzdro
2	Disk	8	Přípojka
3	Sedlo	9	O-kroužek
4	Dřík	10	Pojistný kroužek
5	Šroub disku	11	Stírací kroužek
6	O-kroužek		

OBR. 17



Označení dílů

1	Tělo	7	Pouzdro
2	Disk	8	Přípojka
3	Sedlo	9	O-kroužek
4	Dřík	10	Pojistný kroužek
5	Šroub disku	11	Stírací kroužek
6	O-kroužek		

