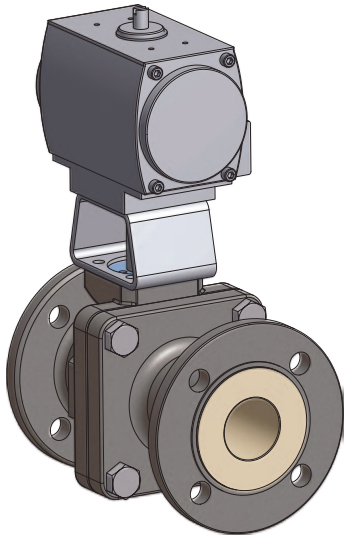


NEOTECHA VALVOLE A SFERA NXR

ISTRUZIONI DI INSTALLAZIONE E MANUTENZIONE

Prima dell'installazione, leggere attentamente le seguenti istruzioni



1 INFORMAZIONI GENERALI PER L'INSTALLAZIONE E LA MANUTENZIONE

Queste istruzioni contengono le informazioni necessarie per un'installazione e un funzionamento sicuri e corretti delle valvole. Se durante l'installazione o l'uso vengono riscontrati problemi che non possono essere risolti con l'aiuto delle presenti istruzioni, rivolgersi al fornitore o al produttore per maggiori informazioni.

Queste istruzioni di installazione e manutenzione sono conformi agli standard di sicurezza EN applicabili.

Durante l'installazione del dispositivo, il responsabile dell'installazione è tenuto ad assicurare il rispetto di tutte le norme nazionali e locali vigenti.

Il produttore si riserva il diritto di apportare modifiche tecniche e miglioramenti in qualsiasi momento.

L'uso delle presenti istruzioni di installazione e manutenzione presuppone che l'operatore possieda le qualifiche richieste al "personale qualificato". Il personale operativo deve essere adeguatamente istruito e preparato sulle procedure di utilizzo e manutenzione del prodotto.

2 SICUREZZA

Leggere attentamente le seguenti note.

2.1 Pericolo potenziale generico dovuto a:

- Inosservanza delle istruzioni
- Uso improprio
- Personale insufficientemente preparato

2.2 Uso corretto

2.2.1 Area di applicazione

Le valvole a sfera sono valvole di tenuta a prova di bolla per uso industriale, e possono essere utilizzate per l'isolamento e la regolazione di gas corrosivi, liquidi, impasti e polveri in tubazioni, cisterne, impianti, ecc.

La sfera e le superfici del corpo che entrano a contatto con il fluido sono rivestite in PFA. Le sedi della sfera sono disponibili in vari materiali e possono essere scelte in funzione del fluido utilizzato nell'impianto.

2.2.2 Prestazioni

Diametro nominale:

- DIN-PN 16 e JIS 10K
- DN 15, 20, 25, 40, 50, 80, 100, 150
- ASME 150 lb
- NPS ½, ¾, 1, 1½, 2, 3, 4, 6

Pressione:

- 16 bar (vuoto a 0,1 mbar)
- Pressione di prova = 1,5 x PN = 24 bar

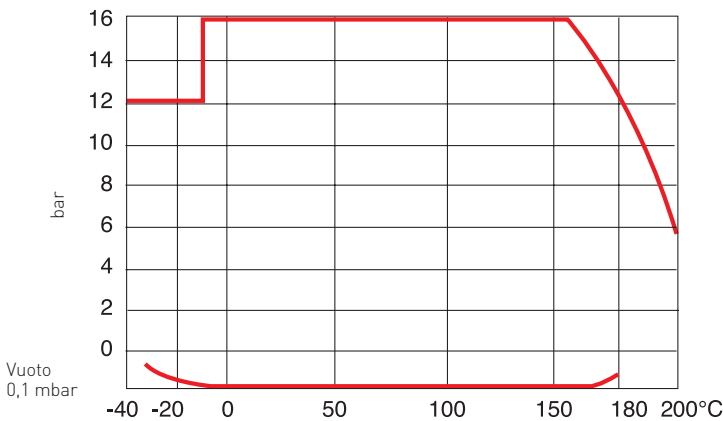
Temperatura:

- Da -40°C a 200°C

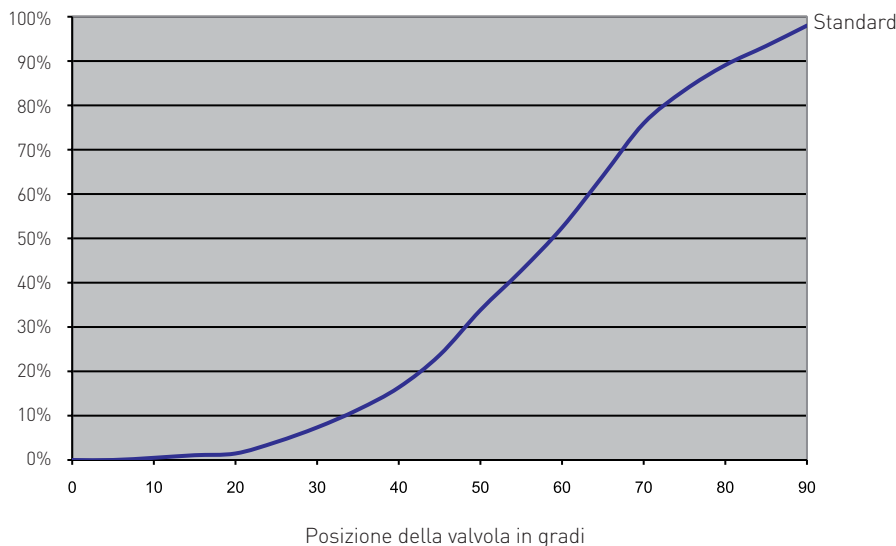
NEOTECHA VALVOLE A SFERA NXR

ISTRUZIONI DI INSTALLAZIONE E MANUTENZIONE

2.2.3 Diagramma pressione-temperatura per le valvole a sfera NXR



2.2.4 Caratteristiche del flusso



2.2.5 Limitazioni d'uso

Prima di installare la valvola, eseguire un controllo per verificare fino a che punto il rivestimento delle superfici sia resistente al fluido usato nell'impianto. Per maggiori informazioni, consultare la documentazione appropriata o il produttore o distributore del prodotto.

2.2.6 Divieto di modifica

Non è consentito apportare modifiche meccaniche alle valvole né usare componenti di altri produttori per la riparazione; la mancata osservanza di queste condizioni potrà compromettere la sicurezza della valvola. Gli interventi di riparazione devono essere eseguiti unicamente da personale preparato e autorizzato dal produttore. Il produttore e il fornitore non accetteranno alcuna responsabilità in caso di utilizzo improprio della valvola.

2.2.7 Avvertenze relative agli usi impropri

Le valvole e i loro accessori (elementi di azionamento) non devono essere utilizzati come scale o sostegni.

2.2.8 Osservanza delle istruzioni di funzionamento, manutenzione e assistenza

Le presenti istruzioni sono incluse nell'imballo di spedizione e devono essere facilmente accessibili all'utente. Devono essere tenute pulite e conservate in un luogo idoneo.

3 POSSIBILI FONTI DI PERICOLO

3.1 Effetti chimici esterni

La vernice del corpo valvola può essere attaccata esternamente da solventi aggressivi, che possono causarne la corrosione. In caso di danni di questa natura, si dovranno valutare gli effetti sull'ambiente e i danni alla vernice dovranno essere riparati secondo i dati del produttore.

3.2 Azioni meccaniche

Durante l'impiego della leva manuale o del volantino, assicurarsi che vi sia spazio sufficiente per le mani dell'operatore in tutte le direzioni, per evitare rischi di schiacciamento.

3.3 Fenomeni elettrici

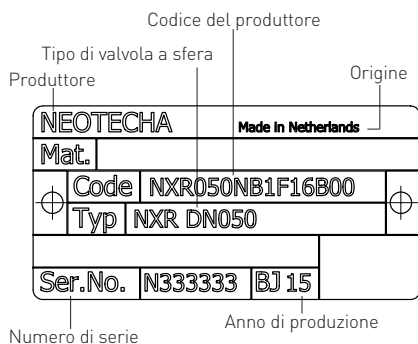
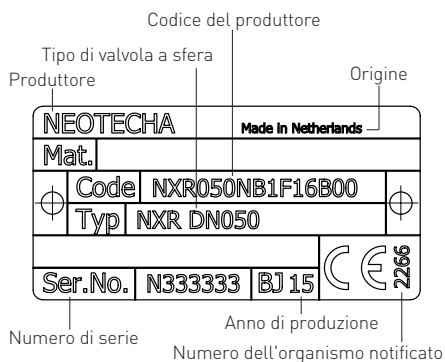
Se esiste la possibilità di cariche elettrostatiche che possano causare esplosioni, la valvola deve essere messa a terra con l'accessorio appropriato. Si raccomanda inoltre di utilizzare valvole rivestite con materiali elettricamente conduttivi. Per maggiori informazioni, rivolgersi al fornitore o al produttore.

3.4 Condizioni termiche

La temperatura di funzionamento della valvola non deve superare i 200°C. Adottare le opportune precauzioni per proteggersi contro le ustioni da caldo o da freddo. In particolare, indossare guanti isolanti quando si utilizza la leva di azionamento. In caso di incendio, la resistenza meccanica delle tenute in PTFE non è garantita oltre 200°C.

NEOTECHA VALVOLE A SFERA NXR

ISTRUZIONI DI INSTALLAZIONE E MANUTENZIONE



3.5 Requisiti per l'operatore

Gli operatori devono avere già eseguito in precedenza operazioni di preparazione, installazione, messa in funzione, utilizzo e manutenzione del prodotto e devono possedere qualifiche appropriate per le attività e le funzioni svolte, ad esempio:

- Devono essere stati istruiti sull'esecuzione delle procedure e sull'obbligo di rispettare tutte le norme locali e dell'impianto relative all'installazione.
- Devono avere ricevuto una preparazione o istruzioni adeguate sulle norme di sicurezza personali e sull'uso di dispositivi e materiali di protezione appropriati, ad esempio sui dispositivi di protezione individuale (guanti isolati o simili) adatti alle condizioni operative.

Gli operatori devono inoltre avere letto con attenzione le presenti istruzioni.

3.6 Trasporto/Stoccaggio

La valvola è provvista di coperture protettive che la proteggono contro lo sporco e gli effetti meccanici. Per questa ragione, si consiglia di rimuovere le coperture protettive solo immediatamente prima dell'installazione.

3.7 Condizioni di trasporto e stoccaggio

- Temperatura di trasporto e stoccaggio: da -20°C a +65°C.
- Proteggere le valvole da forze esterne (impatti, urti, vibrazioni).
- Fare attenzione a non danneggiare il rivestimento.

- Negli ambienti di stoccaggio umidi, utilizzare un agente essiccante o attivare il riscaldamento per proteggere le valvole dalla condensa.
- Le valvole a sfera devono essere conservate in posizione aperta.


3.8 Movimentazione prima dell'installazione

- Rimuovere le eventuali coperture protettive solo immediatamente prima dell'installazione!
- Proteggere le valvole dagli agenti atmosferici, ad esempio dall'umidità (o utilizzare un agente essiccante).
- Trattare le valvole con cura per evitare di danneggiarle.

4 IDENTIFICAZIONE

Ogni valvola a sfera è provvista di una targhetta di identificazione contenente informazioni sul tipo e l'origine della valvola. Queste informazioni devono essere riportate con cura per l'ordine delle parti di ricambio.

Le valvole a sfera con DN 15 - 25 sono provviste di una targhetta di identificazione standard, senza marcatura CE. Le valvole a sfera con DN 40 - 150 sono provviste di una targhetta di identificazione completa di marcatura CE.

Dati di identificazione aggiuntivi della valvola in accordo a DIN 19: DN, PN, **NEOTECHA** . Le caratteristiche identificative del materiale del corpo valvola sono incise sul corpo.

5 DIMENSIONI E PESI

Per le dimensioni non contenute nelle istruzioni di installazione e manutenzione, e per i pesi delle valvole, fare riferimento alla documentazione del prodotto.

6 INSTALLAZIONE

6.1 Installazione nell'impianto

Posizionare la valvola nella tubazione, verificando che le superfici di tenuta sulle facce delle flange non siano danneggiate. La valvola a sfera NXR può essere installata indipendentemente dalla direzione del flusso.

Si raccomanda di lasciare uno spazio libero adeguato intorno alla valvola per agevolare le manovre e gli interventi di manutenzione.

Le flange di montaggio sulla tubazione in cui andrà installata la valvola devono essere allineate assialmente e lateralmente, in modo da impedire che il corpo della valvola sia soggetto a ulteriori sollecitazioni.

Se necessario, installare packing idonei per le flange, quindi inserire i prigionieri di fissaggio.

La fase di serraggio è essenziale per una distribuzione uniforme della forza di tensione iniziale dei prigionieri.

Non superare i valori di coppia specificati.

Le flange devono essere pulite e le superfici combacianti non devono essere danneggiate.

Il packing non sono richiesti per le flange con superfici di tenuta piane. È possibile che siano richiesti packing aggiuntivi con le flange gommate.

NEOTECHA VALVOLE A SFERA NXR

ISTRUZIONI DI INSTALLAZIONE E MANUTENZIONE

6.2 Dimensioni delle flange di montaggio per valvole a sfera NXR DIN-PN 16

DIMENSIONI (mm)

Dimensioni				
(DN)	(NPS)	D	Tk	n x d
15	1/2	95	65	4 x 14
20	3/4	105	75	4 x 14
25	1	115	85	4 x 14
40	1 1/2	150	110	4 x 18
50	2	165	125	4 x 18
80	3	200	160	8 x 18
100	4	220	180	8 x 18
150	6	285	240	8 x 22

6.3 Dimensioni delle flange di montaggio per valvole NXR ASME B 16.10 classe 150 (lb)

DIMENSIONI (mm)

Dimensioni				
(DN)	(NPS)	D	Tk	n x d
15	1/2	90	60.3	4 x 16
20	3/4	100	69.9	4 x 16
25	1	110	79.4	4 x 16
40	1 1/2	125	98.4	4 x 16
50	2	150	120.7	4 x 19
80	3	190	152.4	4 x 19
100	4	229	190.5	8 x 19
-	6	280	241.3	8 x 22

6.4 Dimensioni delle flange di montaggio per valvole a sfera NXR e JIS-10K multiforate

DIMENSIONI (mm)

Dimensioni				
(DN)	(NPS)	D	Tk	n x d
15	1/2	95	70	4 x 15
20	3/4	100	75	4 x 15
25	1	115	90	4 x 19
40	1 1/2	140	105	4 x 19
50	2	155	120	4 x 19
80	3	185	150	8 x 19
100	4	210	175	8 x 19
150	6	280	240	8 x 23

6.5 Opzioni di installazione

Le valvole a sfera possono essere provviste di vari mezzi di azionamento, tra cui leve manuali, volantini o azionamenti elettrici, pneumatici o idraulici. Le leve manuali sono complete di una piastra dentellata che permette di fissarla nelle posizioni finali.

Per l'installazione in luoghi esposti, sono disponibili estensioni per l'albero di varie lunghezze per valvole di tutte le dimensioni.

6.6 Giunzioni imbullonate nella tubazione

Utilizzare tutti i prigionieri delle flange, anche sui sistemi a bassa pressione. Attenersi sempre ai valori specificati per le coppie di serraggio dei prigionieri.

6.7 Varianti del corpo valvola

Tutte le valvole a sfera NXR hanno il corpo delle stesse dimensioni. Lo scartamento e le dimensioni delle flange di montaggio possono variare in base alle norme.

Se una valvola viene usata per servizio di fine linea, è necessario limitare l'accesso alla valvola isolante durante il funzionamento.

Inoltre, quando una valvola viene usata come terminazione di un sistema pressurizzato, è necessario assemblare una flangia cieca.

NEOTECHA VALVOLE A SFERA NXR

ISTRUZIONI DI INSTALLAZIONE E MANUTENZIONE

6.7.1 Misure di scartamento per le valvole a sfera NXR

DIMENSIONI SCARTAMENTO

Dimensioni		DIN-PN 16	ASME-150 lbs	JIS-10K
(DN)	(NPS)	(mm)	(mm)	(mm)
15	1/2	130	130	130
20	3/4	150	150	150
25	1	160	127	160
40	1 1/2	200	165	200
50	2	230	178	230
80	3	310	203	310
100	4	350	229	350
150	6	480	267	480

6.8 Procedura di installazione valvola

1. Verificare che la distanza tra le flange corrisponda allo scartamento della valvola. Prima di installare la valvola, separare le flange di montaggio di una misura sufficiente usando un attrezzo idoneo.
2. Rimuovere le coperture protettive e posizionare la valvola a sfera nella tubazione.
3. Inserire i prigionieri di fissaggio.
4. Stringere manualmente i prigionieri delle flange, estraendo gradualmente l'attrezzo usato per separarle. Verificare che le flange rimangano allineate correttamente.
5. Stringere tutti i prigionieri delle flange procedendo per coppie in diagonale. Per i valori di coppia consultare la tabella seguente.

6.9 Coppie di serraggio consigliate per i prigionieri della flangia di montaggio

6.9.1 Coppie di serraggio consigliate per le valvole a sfera NXR DIN-PN 16 e JIS-10K

VALORI DI COPPIA CONSIGLIATI

Dimensioni		Prigionieri	Classe	Coppia
(DN)	(NPS)	(metrico)		(Nm)
15	1/2	4 x M12	A2-70	10
20	3/4	4 x M12	A2-70	15
25	1	4 x M12	A2-70	20
40	1 1/2	4 x M16	A2-70	27
50	2	4 x M16	A2-70	45
80	3	8 x M16	A2-70	60
100	4	8 x M16	A2-70	45
150	6	8 x M20	A2-70	85

6.9.2 Coppie di serraggio consigliate per le valvole a sfera NXR ASME B 16.10 classe 150 (lb)

VALORI DI COPPIA CONSIGLIATI

Dimensioni		Prigionieri	Classe	Coppia
(DN)	(NPS)	(UNC)		(lbf-piede)
15	1/2	1/2"	B7	9
20	3/4	1/2"	B7	13
25	1	1/2"	B7	18
40	1 1/2	1/2"	B7	21
50	2	5/8"	B7	41
80	3	5/8"	B7	52
100	4	5/8"	B7	38
150	6	3/4"	B7	68

NEOTECHA VALVOLE A SFERA NXR

ISTRUZIONI DI INSTALLAZIONE E MANUTENZIONE

6.10 Verifiche finali

- Verificare la posizione della sfera fino al punto di completa apertura.
- Eseguire un flussaggio della linea prima della prima chiusura.
- Aprire e chiudere più volte la valvola per verificare che il movimento della sfera e quello dell'albero di controllo non siano ostruiti.

7 NOTE SUI POSSIBILI PERICOLI DURANTE L'INSTALLAZIONE, L'UTILIZZO E LA MANUTENZIONE

Il funzionamento sicuro della valvola è garantito solo quando questa sia stata correttamente installata, messa in funzione e sottoposta a manutenzione da personale qualificato (vedere "Personale qualificato"), tenendo in considerazione le avvertenze delle presenti istruzioni di installazione e manutenzione. Devono inoltre essere rispettate le norme di installazione e sicurezza generali relative alla costruzione della tubazione o dell'impianto, così come le norme sull'uso corretto degli attrezzi e dei dispositivi di protezione. Le istruzioni di installazione e manutenzione devono essere rigorosamente rispettate durante l'esecuzione di qualsiasi intervento sulla valvola o durante la movimentazione della valvola stessa. La mancata osservanza di queste istruzioni può causare lesioni personali o danni alle apparecchiature. Se la valvola viene usata come terminazione finale, per eseguire gli interventi di manutenzione si raccomanda di adottare misure di sicurezza idonee, ad esempio una flangia cieca. Quando la valvola viene installata per servizio di fine linea, è necessario attenersi alle informazioni della norma DIN EN ISO 13857.

8 MESSA IN FUNZIONE

8.1 Istruzioni generali per la messa in funzione

Prima della messa in funzione, i dati relativi a materiale, pressione e temperatura devono essere confrontati con lo schema di installazione dell'impianto.

Non è consentito l'uso di attrezzi per aumentare la coppia della leva o del volantino. La presenza di residui nella tubazione o nelle valvole (sporco, residui di saldatura, ecc.) causerà inevitabilmente una perdita.

Prima della messa in funzione di un sistema nuovo, o prima di rimettere in funzione un sistema riparato o modificato, verificare che:

- Tutti gli interventi di installazione e montaggio siano stati eseguiti nel rispetto delle norme vigenti.
- La messa in funzione venga eseguita solo da "personale qualificato".
- La valvola si trovi nella posizione di funzionamento corretta.
- Siano stati installati nuovi dispositivi di protezione o siano stati riparati i dispositivi di protezione esistenti.

9 USO

9.1 Funzionamento generale

Le valvole a sfera serie NXR dovrebbero essere usate solo in posizione completamente aperta o completamente chiusa, in quanto non sono progettate per servizi di regolazione del flusso. Una posizione intermedia potrebbe causare turbolenze e provocare vibrazioni nelle tubazioni, con una conseguente rumorosità.

Funzionamento:

Rotazione in senso orario per chiudere

Rotazione in senso antiorario per aprire.

9.2 Azionamento con leva manuale

Le valvole a sfera Neotecha sono normalmente provviste di una leva manuale, salvo i casi in cui vengano forniti componenti differenti (fanno eccezione i modelli DN 150/ NPS6 a causa della coppia troppo elevata). La leva manuale dovrebbe restare sempre montata sulla valvola a sfera, ed essere rimossa solo quando ciò si renda necessario per gli interventi di manutenzione. Quando la leva manuale è orientata nella direzione della tubazione, la valvola a sfera è completamente aperta; quando si trova ad angolo retto rispetto alla tubazione, la valvola è completamente chiusa. Per chiudere la valvola, la leva manuale deve essere ruotata in senso orario.

Diametri nominali da 15 a 100 (NPS 1/2-4)

Elemento di azionamento: leva d'arresto

La leva manuale e la leva d'arresto non devono essere modificate. La funzione di blocco potrebbe risultare compromessa. Le leve manuali danneggiate devono essere sostituite.

9.3 Azionamento automatico

Grazie alla costruzione modulare, la valvola a sfera NXR può essere convertita in qualsiasi momento per essere utilizzata con un sistema di azionamento automatico. A tale scopo potrà essere necessario rimuovere la valvola a sfera dalla tubazione.

Per l'impiego di azionamenti o riduttori, osservare le istruzioni del fabbricante.

NEOTECHA VALVOLE A SFERA NXR

ISTRUZIONI DI INSTALLAZIONE E MANUTENZIONE

10 MANUTENZIONE E ASSISTENZA

Non sono necessari interventi di manutenzione o lubrificazione periodici. Tuttavia, per i sistemi ad alta temperatura, si consiglia di eseguire un'ispezione poco dopo l'installazione per verificare l'assenza di perdite in corrispondenza delle flange. La notevole differenza tra i valori di espansione del PTFE al variare della temperatura e quelli di alcuni metalli possono determinare un flusso freddo. Questo problema può essere ovviato stringendo nuovamente i prigionieri. Potrà essere necessario ripetere la procedura più volte. Si raccomanda di azionare la valvola almeno una volta al mese.

11 CAUSE E RIMEDI PER GLI ERRORI DI FUNZIONAMENTO

Se la valvola non funziona correttamente, è necessario verificare che l'assemblaggio e l'installazione siano state eseguite in accordo alle istruzioni di installazione e manutenzione. I dati relativi a pressione, temperatura e direzione del flusso devono essere confrontati con il diagramma di installazione del sistema. Inoltre, è necessario verificare che le condizioni di installazione corrispondano ai dati tecnici riportati sulla scheda tecnica o sulla targhetta di identificazione.

Durante la risoluzione dei problemi, rispettare scrupolosamente le norme di sicurezza.

Gli interventi di riparazione devono essere eseguiti unicamente da personale preparato e autorizzato dal produttore.

12 DECOMMISSIONAMENTO

La rimozione della valvola per la riparazione o la manutenzione viene spesso eseguita in maniera poco scrupolosa, in quanto la valvola deve comunque essere riparata o sostituita. È tuttavia consigliabile rimuovere la valvola con cura, facendo attenzione a non danneggiare il PTFE, in modo da poter riscontrare la causa del guasto dopo la rimozione.

ATTENZIONE

Verificare che la tubazione sia stata depressurizzata e drenata. In caso di fluidi corrosivi, infiammabili, aggressivi o tossici, ventilare il sistema.

- Gli interventi di assemblaggio devono essere eseguiti esclusivamente da personale qualificato.
- Chiudere quasi completamente la valvola (annotare la posizione delle sezioni piane dell'albero di controllo).
- Allentare tutti i prigionieri delle flange e arretrarli in modo da poter rimuovere la valvola.
- Separare le flange mediante un apposito strumento ed estrarre la valvola.

13 PARTI DI RICAMBIO

Per ordinare le tenute o altre parti di ricambio, specificare sempre i dati riportati sulla targhetta di identificazione applicata alla flangia di montaggio.

14 SMALTIMENTO

Consegnare la valvola perfettamente pulita all'impianto di riciclaggio.

Le valvole sporche possono causare gravi lesioni e bruciature a mani e altre parti del corpo.

La consegna della valvola a terzi farà cessare la garanzia del fabbricante sul prodotto.

Né Emerson, Emerson Automation Solutions, né le rispettive entità affiliate potranno essere ritenute responsabili per la selezione, l'uso o la manutenzione di qualsiasi prodotto. La responsabilità relativa alla selezione, all'uso e alla manutenzione dei prodotti è a carico esclusivamente dell'acquirente o dell'utilizzatore finale.

Emerson Automation Solutions, Emerson e il logo Emerson sono marchi o marchi di servizi di Emerson Electric Co. Tutti gli altri marchi sono di proprietà dei rispettivi titolari.

Il contenuto di questa pubblicazione è presentato a solo scopo informativo; benché l'azienda faccia il possibile per garantirne l'accuratezza, le informazioni qui riportate non devono essere considerate come garanzie, esplicite o implicite, relative ai prodotti o ai servizi qui descritti, al loro utilizzo o alla loro applicabilità. Tutte le vendite sono soggette ai nostri termini e condizioni commerciali, disponibili su richiesta. L'azienda si riserva il diritto di modificare o migliorare i progetti o le specifiche dei prodotti in qualsiasi momento senza obbligo di preavviso.

[Emerson.com/FinalControl](https://www.emerson.com/FinalControl)
