

KEYSTONE K-LOK® SERIE 36 E 37 VALVOLA A FARFALLA AD ALTE PRESTAZIONI MANUALE DI INSTALLAZIONE E FUNZIONAMENTO VERSIONE ISO

Prima dell'installazione, leggere attentamente le seguenti istruzioni.



ASPETTI GENERALI

Si consiglia di orientare la valvola con l'albero in posizione orizzontale o inclinato rispetto alla verticale. Salvo diverse indicazioni di Emerson, montare la valvola nella direzione preferenziale con la freccia di direzione rivolta verso il lato di bassa pressione, in modo che il lato anteriore del disco si trovi a monte quando la valvola è in posizione di chiusura.

L'isolamento termico del corpo è obbligatorio per temperature di esercizio superiori a 392°F [200°C].

La valvola K-LOK è disponibile nelle seguenti esecuzioni:

Serie 36 e 37 – stile wafer

Serie 36 e 37 – stile lug

ISPEZIONE

1. Estrarre delicatamente la valvola dall'imballo (cassa o pallet), facendo attenzione a non danneggiare la valvola stessa o, nel caso di valvole motorizzate, l'attuatore elettrico o pneumatico/idraulico e la strumentazione.
2. Prima dell'installazione, pulire l'interno della valvola. Assicurarsi che all'interno della valvola o sulla sede non vi siano corpi estranei solidi, quali pezzi di legno, plastica o residui di imballaggio.

3. Ispezionare la sede e il bordo del disco per verificare che non siano stati danneggiati durante la movimentazione. Questo è particolarmente importante nel caso delle valvole con attuatori 'molla-apre'.
4. Verificare che i materiali costruttivi della valvola riportati sulla targhetta dati siano appropriati per il tipo di servizio previsto e conformi alle specifiche dell'ordine.
5. Individuare la freccia direzionale sul corpo che definisce l'orientamento di montaggio preferenziale in rapporto alla pressione. In genere, la valvola è installata correttamente quando il flusso effettivo del fluido o l'alta pressione agiscono sul lato anteriore del disco con la valvola in posizione di chiusura.
6. Accertarsi che i dadi del premistoppa del packing e i bulloni del coperchio inferiore siano ben serrati.

ATTENZIONE

La valvola deve essere installata in posizione chiusa, per fare in modo che sede e disco non vengano danneggiati durante l'installazione. È necessario prestare particolare attenzione alle valvole provviste di attuatore a semplice effetto con "apertura di emergenza". Se non si presta attenzione durante la movimentazione del prodotto, la valvola potrebbe danneggiarsi. Se la tubazione è rivestita, verificare che la rotazione del disco non interferisca con il rivestimento durante il movimento in apertura. Se non si verifica che la rotazione del disco non interferisce con il rivestimento della linea, la valvola potrebbe danneggiarsi.

IMPORTANTE

Se possibile, installare la valvola con l'albero in posizione orizzontale e con il fermo del disco integrato nella fusione orientato verso la parte superiore della tubazione. Se l'albero non può essere posizionato orizzontalmente, posizionarlo in modo che non si trovi sull'asse verticale di una tubazione orizzontale. In questo modo, è possibile ridurre il deposito di particelle solide presenti nel fluido nella boccola inferiore.

This copy is a translation of the original English document VCIOM-02650. This translation has not been verified. Therefore the original English document will prevail. No rights can be derived from this Italian translation.

KEYSTONE K-LOK® SERIE 36 E 37 VALVOLA A FARFALLA AD ALTE PRESTAZIONI

MANUALE DI INSTALLAZIONE E FUNZIONAMENTO VERSIONE ISO

INSTALLAZIONE

Le valvole vengono consegnate con una protezione sulla superficie della guarnizione della flangia. Prima di installare la valvola, rimuovere la protezione e pulire accuratamente le due superfici, sgrassandole con un solvente.

Serie 36 e 37 – stile wafer

1. Orientare la valvola con la freccia indicante la direzione del flusso (direzione preferenziale) rivolta nella direzione appropriata.
2. Inserire la valvola tra le flange finché i fori di allineamento su ogni lato della valvola si trovano in linea con i fori corrispondenti delle flange.
3. Inserire un bullone o un prigioniero lungo attraverso la flangia e avvitare nel foro di allineamento. In questo modo, la valvola potrà centrarsi correttamente per l'installazione delle guarnizioni delle flange.
4. Installare le guarnizioni delle flange e i bulloni restanti delle flange.
5. Rimuovere i bulloni/prigionieri lunghi dai fori di allineamento inferiori e sostituirli con bulloni della misura corretta.
6. Serrare tutti i bulloni delle flange procedendo con uno schema a croce.

Serie 36 e 37 – stile lug

1. Orientare la valvola con la freccia indicante la direzione del flusso (direzione preferenziale) rivolta nella direzione appropriata.
2. Inserire la valvola tra le flange finché i due fori sul fondo della valvola si trovano in linea con i due fori della flangia inferiore.
3. Inserire un bullone o un prigioniero attraverso la flangia e avvitare nei fori del corpo della valvola. In questo modo, la valvola potrà centrarsi correttamente per l'installazione delle guarnizioni delle flange.
4. Installare le guarnizioni delle flange e i bulloni restanti delle flange.
5. Serrare i bulloni delle flange procedendo con uno schema a croce.

VERIFICA DELLA VALVOLA

1. Serrare i dadi del premistoppa il minimo indispensabile per impedire perdite dall'albero. Un serraggio eccessivo ridurrebbe la durata del packing e incrementerebbe la coppia necessaria ad azionare la valvola.
2. Verificare il corretto funzionamento della valvola portandola dalla posizione completamente aperta alla posizione completamente chiusa. Per determinare l'orientamento del disco, tenere presente che le doppie D e i fori per le linguette sono allineati al disco, il quale ruota in senso orario per chiudere.

3. Nel caso di valvole automatizzate, impostare la pressione dell'aria/tensione elettrica sulla coppia minima necessaria per azionare l'attuatore. Nel caso di attuatori pneumatici, non applicare una pressione superiore a 1,25 volte la pressione di progetto dell'attuatore.

Nota: nel caso di attuatori a semplice effetto con posizionario, una pressione troppo elevata porterebbe a un eccessivo ritardo nel movimento della molla che aziona il disinsediamento del disco dalla sede.

FUNZIONAMENTO

Il design delle valvole K-LOK richiede interventi di manutenzione minimi. In genere, è necessario provvedere soltanto alla manutenzione del packing.

MANUTENZIONE

Se si rilevano delle perdite dall'area del packing, serrare i dadi del premistoppa.

Nota: non serrare eccessivamente i dadi del premistoppa. Un serraggio eccessivo incrementerebbe la coppia necessaria per azionare la valvola. Per il serraggio dei dadi del premistoppa, procedere a incrementi di mezzo giro fino a quando la perdita non si arresta.

SMONTAGGIO

Per lo smontaggio, fare riferimento all'elenco dei componenti (Figura 4) e procedere come segue:

AVVERTENZA

Prima dello smontaggio è necessario depressurizzare la valvola e le tubazioni associate. La mancata osservanza di queste precauzioni può provocare gravi danni alle persone e/o all'impianto.

1. Staccare la valvola dalla linea. Pulire la valvola in accordo alle specifiche di pulizia dell'impianto o in accordo ad altre procedure raccomandate.
2. Rimuovere l'attuatore e la relativa linguetta di connessione. Annotare la posizione dell'attuatore rispetto alla valvola.
3. Rimozione di staffa e adattatore
Per smontare l'adattatore e il tronchetto rimuovere i seguenti componenti:
: Tronchetto (28)
: Adattatore (26)
: Rondelle (29, 31)
: Bulloni (30)
: Vite regolazione (32)
: Chiavetta (25)
: Dadi (16)



Figura 1 - Valvola fissata correttamente in posizione con i morsetti.

ATTENZIONE

Durante le operazioni di smontaggio e montaggio, usare sempre degli spessori di cartone o di ottone per proteggere il corpo della valvola, il disco, la flangia e le superfici di tenuta da possibili danneggiamenti. La mancata osservanza di questa precauzione potrebbe causare gravi danni alla valvola.

Rimozione delle connessioni con spina conica tra albero e disco

1. Ruotare il disco della valvola (2) nella sua posizione di completa apertura.

Nota: per le valvole con diametro NPS 10 (DN 250) e superiore, la rimozione delle spine coniche (5) dovrebbe essere eseguita da due persone.

2. Collocare il disco in una morsa.
3. Usando un punzone d'acciaio, posizionare il punzone sull'estremità più piccola del perno conico del disco (5) e quindi colpire il punzone con un martello pesante.

Nota: per rimuovere parte della saldatura sulle tre spine coniche (5) potrà essere necessaria una smerigliatura.

AVVERTENZA

Quando si posiziona la valvola nella morsa del banco di lavoro, assicurarsi che l'estremità più piccola della spina conica del disco (2) sia rivolta verso l'addetto all'assemblaggio. (vedere Figura 1)

Afferrare il punteruolo mediante l'apposito supporto o con un paio di pinze per evitare di ferirsi gravemente.

Rimozione del gruppo del coperchio inferiore

Per smontare il gruppo del coperchio inferiore, rimuovere i seguenti componenti del gruppo:

- Piastra del coperchio inferiore (18)
- Guarnizione del coperchio inferiore (17)
- Rondella (19)
- Vite (20)

Rimozione della guarnizione del coperchio inferiore

Rimuovere la guarnizione del coperchio inferiore (17). Usare l'utensile dotato di gancio per rimuovere la guarnizione che può avere aderito alla scanalatura nel coperchio inferiore.

Rimozione del gruppo albero inferiore

ATTENZIONE

Durante questa operazione, assicurarsi che i bordi del disco non entrino in contatto con il corpo valvola inserendo degli spessori in cartone nelle zone del mozzo del disco. Una mancata osservanza di questa precauzione potrebbe danneggiare il bordo di tenuta del disco.

1. Spruzzare del lubrificante nel punto del mozzo del disco a contatto con l'albero.
2. Inserire una vite a occhiello nella parte inferiore dell'albero (4) e usarla per estrarre la parte inferiore dell'albero (4) dal disco (2). Per le dimensioni delle viti a occhiello, consultare la tabella di seguito.

DN valvola	Presca
Da NPS 2 a NPS 6 (da DN 50 a 150)	M6 X 1
Da NPS 8 a NPS 12 (da DN 200 a 300)	M10 X 1.5
Da NPS 14 a NPS 36 (da DN 350 a 900)	M14 X 2

3. Se l'albero dovesse opporre resistenza, colpire leggermente il lato posteriore dell'area del mozzo con un martello.

Rimozione della parte superiore dell'albero e del disco

ATTENZIONE

Durante questa operazione, assicurarsi che i bordi del disco non entrino in contatto con il corpo valvola inserendo degli spessori in cartone nelle zone del mozzo del disco. Una mancata osservanza di questa precauzione potrebbe danneggiare il bordo di tenuta del disco. Proteggere l'albero dai denti della morsa per evitare che venga danneggiato e scongiurare possibili perdite dal packing.

1. Durante la rimozione della parte superiore dell'albero (3) dal disco (2), serrare nella morsa l'area dell'albero (3) posta sopra la flangia di montaggio della valvola.

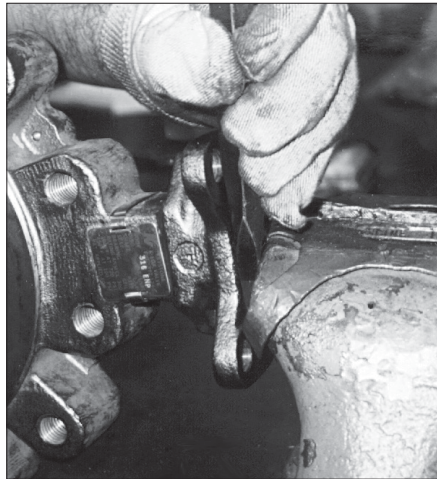


Figura 2 - Modalità di rimozione dell'albero superiore dal mozzo del disco superiore.

2. Una volta serrata la parte superiore dell'albero (3) nella morsa, inserire un punteruolo/scalpello a cuneo tra la flangia di montaggio del corpo valvola (1) e la morsa. (vedere Figura 2)
3. A mano a mano che il corpo della valvola (1) si allontana dalla morsa da banco, l'albero superiore (3) viene rimosso dal mozzo del disco superiore (2).
4. Continuare a riposizionare il corpo della valvola (1) con la morsa a banco in modo da consentire la rimozione dell'albero superiore (3).

ATTENZIONE

Durante la rimozione, sostenere fisicamente il disco per evitare che possa cadere e danneggiarsi. Quando sia l'albero superiore (3) che quello inferiore (4) sono staccati dal disco (2), quest'ultimo è senza sostegni.

AVVERTENZA

I dischi di piccole dimensioni possono essere rimossi manualmente (da NPS 2 a NPS 8 (da DN 50 a DN 200)). Per rimuovere i dischi di grandi dimensioni, usare un'attrezzatura di sollevamento appropriata. La mancata osservanza di questa precauzione potrebbe causare lesioni alle persone o danni alle apparecchiature.

Rimozione dell'anello di tenuta della sede

Rimuovere l'anello di tenuta della sede (23) rimuovendo le viti a testa esagonale (24) dall'anello di tenuta della sede per l'esecuzione lug o la vite della piastra di ritegno (34) alle piastre di centraggio (33) e/o dai fermagli (35) per l'esecuzione wafer. (vedere Figura 3)

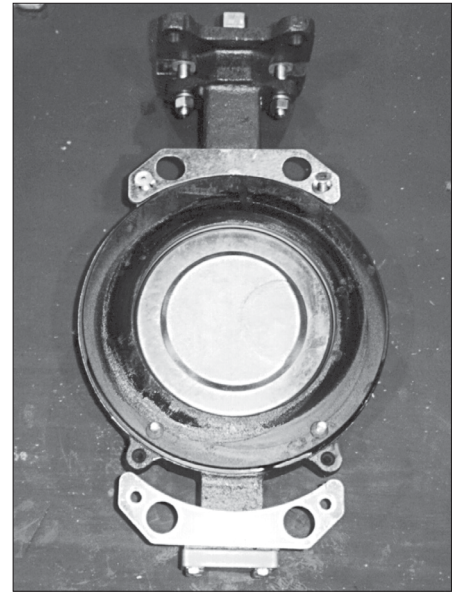


Figura 3 - Anello di serraggio sede e componenti.

Rimozione della guarnizione di tenuta della sede

Rimuovere la guarnizione di tenuta della sede (22). Usare una spazzola metallica elettrica per rimuovere il materiale della guarnizione che abbia eventualmente aderito alle superfici di accoppiamento del corpo.

Rimozione del gruppo sede

Per rimuovere il gruppo sede, trattare la sede (21) e i suoi componenti associati come un unico gruppo, rimuovendo quanto segue:

- Sede (21.1)
- Connessione avvolta (21.2)
- Anello di supporto della sede (21.3)

Rimozione del gruppo del packing

Metodo 1: per la sostituzione del packing con l'albero nel corpo

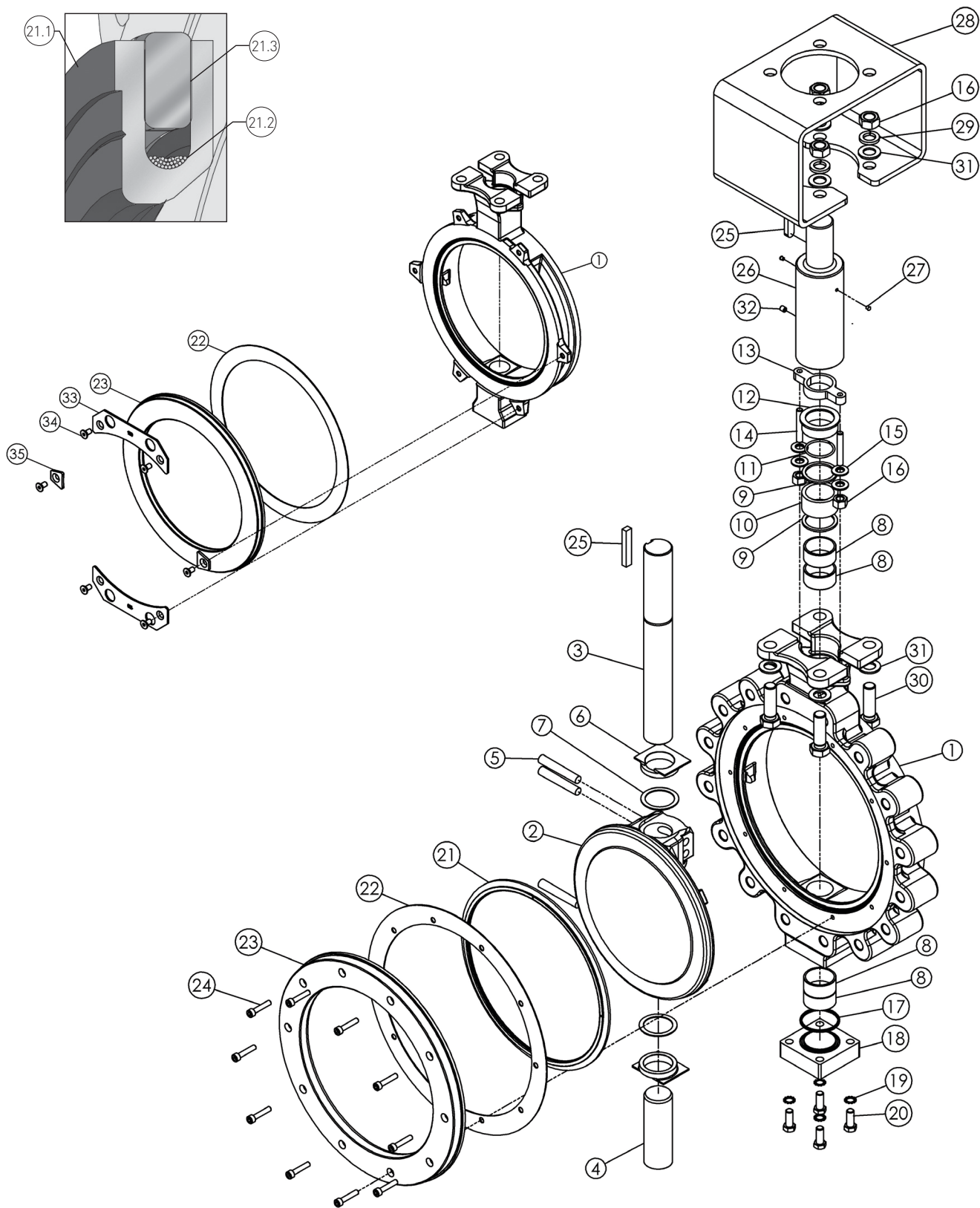
1. Rimuovere i dadi dei bulloni del premistoppa del packing (14) le molle a tazza (15,16) il ponte del premistoppa del packing (13), l'anello premistoppa del packing (12) e l'anello di ritenzione dell'albero (11). Usando le viti, afferrare e rimuovere uno alla volta gli anelli del packing.

Nota: per rimuovere il kit di packing (10) con l'albero superiore (3) ancora nel corpo della valvola (1), sono necessarie due viti lunghe e sottili. Le viti non devono avere un diametro maggiore di 1/4" e devono essere lunghe almeno sei pollici. Le viti di uso più comune sono le viti 'per cartongesso'.

KEYSTONE K-LOK® SERIE 36 E 37 VALVOLA A FARFALLA AD ALTE PRESTAZIONI

MANUALE DI INSTALLAZIONE E FUNZIONAMENTO VERSIONE ISO

Figura 4
MATERIALI COSTRUTTIVI



KEYSTONE K-LOK® SERIE 36 E 37 VALVOLA A FARFALLA AD ALTE PRESTAZIONI

MANUALE DI INSTALLAZIONE E FUNZIONAMENTO VERSIONE ISO

MATERIALI STANDARD DI COSTRUZIONE

N. SI	Nome parte	Materiale	Norma materiale
1	Corpo	Acciaio al carbonio Acciaio inossidabile	ASTM A216-WCB/ EN 10213 GP240H/ 1.0619 ASTM A351-CF8M/ EN 10213 Gx5CrNiMO 19-11-7/ 1.4408
2	Disco	316 SS 316 SS/ENP	ASTM A351-CF8M/ EN 10213 Gx5CrNiMO 19-11-7/ 1.4408 ASTM A351-CF8M/ EN 10213 Gx5CrNiMO 19-11-7/ 1.4408/ ENP
3	Stelo superiore	17-4PH SS	ASTM A564- Condizione H1075 o H1100
4	Stelo inferiore	17-4PH SS	ASTM A564- Condizione H1075 o H1100
5	Spina conica	17-4PH SS	ASTM A564- Condizione H1075 o H1100
6	Distanziatore	316 SS	
7	Rondella di spinta	316SS/BRZ/PTFE	
8	Cuscinetti	316SS/BRZ/PTFE RTFE/composito	
9	Anello antiestrusione	316 SS	
10	Packing stelo	PTFE	
11	Anello di ritenzione dello stelo	316 SS	
12	Premistoppa	316 SS	
13	Ponte premistoppa	17-4PH SS	
14	Prigioniero	B8 CL2	
15	Molla a tazza	50 CrV4	
16	Dado esagonale	Acciaio inossidabile 18.8	
17	Guarnizione a spirale di fondo	AISI 316 + Grafite	
18	Coperchio inferiore	Acciaio al carbonio Acciaio inossidabile	ASTM A516 Gr.70-WCB ASTM A351-CF8M
19	Rondella est. dentata	Acciaio inossidabile 18.8	
20	Vite a testa esagonale	B8 CL2	
21	Gruppo sede		
21.1	Sede	Polimero	PTFE, RTFE, UHMWPE
21.2	Struttura cavo	Acciaio inossidabile	
21.3	Anello di supporto della sede	Resina fenolica Acciaio inossidabile	
22	Guarnizione dell'anello di tenuta della sede	Grafite Fibra non di amianto	
23	Anello di tenuta della sede	Acciaio al carbonio Acciaio inossidabile	ASTM A516 Gr.70-WCB ASTM A351-CF8M
24	Vite, a testa cava	Acciaio inossidabile	
25	Chiavetta	Acciaio al carbonio	
26	Accoppiamento (adattatore)	17-4PH SS	
27	Perno indicatore	Gomma	Colore nero
28	Staffa	Acciaio al carbonio	Livello di protezione C2 come da ISO2081
29	Rondella segmentata	Acciaio inossidabile	
30	Bullone a testa esagonale	Acciaio inossidabile	
31	Rondella piatta	Acciaio inossidabile	
32	Vite regolazione	Acciaio inossidabile	
33	Piastra serraggio	Acciaio inossidabile Acciaio al carbonio/zincato	
34	Vite fermaglio/piastra di ritegno	Acciaio inossidabile 18.8	
35	Fermo	Acciaio inossidabile Acciaio al carbonio/zincato	

Tutti i dispositivi di fissaggio sono SS [B8M CL2/B8 CL2]

KEYSTONE K-LOK® SERIE 36 E 37 VALVOLA A FARFALLA AD ALTE PRESTAZIONI

MANUALE DI INSTALLAZIONE E FUNZIONAMENTO VERSIONE ISO

Metodo 2: rimozione del packing con l'albero staccato dal corpo

1. Per rimuovere il kit di packing (10) con l'albero superiore rimosso, usare un utensile dotato di gancio per estrarre un anello del packing per volta.

Rimozione del cuscinetto dell'albero

Nota: occorre uno speciale utensile di rimozione/installazione dei cuscinetti per rimuovere o installare il cuscinetto dell'albero (8). La dimensione dell'O.D. dell'utensile dovrebbe avere una dimensione prossima a quella dell'I.D. del foro dell'albero della valvola e avere un accoppiamento Classe 3. Qualsiasi manuale tecnico può fornire le tolleranze per la Classe 3.

1. Inserire l'utensile di rimozione nell'area della piastra superiore del corpo della valvola (1) e all'interno del collo dell'albero superiore sino a che l'utensile entra a contatto con il cuscinetto dell'albero superiore.
2. Rimuovere il cuscinetto dell'albero superiore (8) battendo sull'utensile con un martello.
3. Inserire l'utensile di rimozione nell'area della piastra inferiore del corpo della valvola (1) e all'interno del collo dell'albero inferiore, sino a che l'utensile entra a contatto con il cuscinetto dell'albero inferiore.
4. Battere sull'utensile sino a che il cuscinetto dell'albero inferiore (8) è uscito dal collo dell'albero del corpo inferiore.

Ispezione dei componenti della valvola

1. Dopo lo smontaggio, ispezionare visivamente l'anello di tenuta della sede (23) e la piastra del coperchio inferiore (18).
2. Controllare che tutte le superfici di tenuta del corpo:
 - siano piane
 - non presentino segni di corrosione
 - abbiano la superficie liscia
 - siano prive di bave.

Rimuovere eventuali bave con una carta abrasiva a grana fine.

3. Ispezionare le zone intorno ai bordi dei dischi verificando che non presentino graffi:
 - In caso di graffi, lisciare il bordo con una carta abrasiva a grana fine (carta abrasiva 220/400 utilizzabile a secco e a umido)
 - Eliminare i graffi carteggiando con un movimento fluido e procedendo per almeno due pollici al di sopra, al di sotto e intorno al graffio originale

- Per lucidare il bordo del disco, usare una spazzola metallica elettrica
 - Se necessario, carteggiare o lucidare il bordo su un tornio.
4. Controllare che i punti di contatto (8) tra gli alberi superiore e inferiore (3, 4) e i cuscinetti non presentino abrasioni.
 5. Controllare che la zona di contatto tra l'albero superiore (3) e il packing (23) non presenti graffi.

Nota: se le superfici presentano graffi o abrasioni, devono essere lucidate o sostituite.

MONTAGGIO

Installazione del cuscinetto dell'albero

1. Inserire il corpo in una morsa come illustrato qui sotto. Proteggere le superfici della flangia del corpo dalle superfici di serraggio della morsa con spessori di cartone o di ottone.
2. Per evitare di danneggiare il cuscinetto (8) dell'albero, spingere delicatamente il cuscinetto (8) nel collo del corpo dell'albero con la mano, oppure picchiettandolo leggermente con un martello di gomma.
3. Quando il cuscinetto (8) dell'albero è stato parzialmente inserito nel collo del corpo della valvola, inserire l'utensile di installazione/rimozione portandolo a contatto con il cuscinetto dell'albero superiore. (vedere Figura 5)
4. Colpire l'utensile con un martello per continuare a inserire il cuscinetto dell'albero sino a che si trova a filo con la superficie del percorso del flusso del corpo. (vedere Figura 6)

Installazione del gruppo disco-albero

ATTENZIONE

Per evitare di danneggiare il disco, fare in modo che i bordi del disco non entrino in contatto con la superficie del corpo attraversata dal fluido.

1. Installare la parte superiore (3) e la parte inferiore (4) dell'albero nei fori del corpo valvola, con le scanalature per le spine nella parte superiore e laterale dell'albero.

Nota: la parte superiore e inferiore dell'albero sono installate correttamente quando l'estremità inferiore dell'albero si trova a filo con la superficie del corpo attraversata dal fluido.

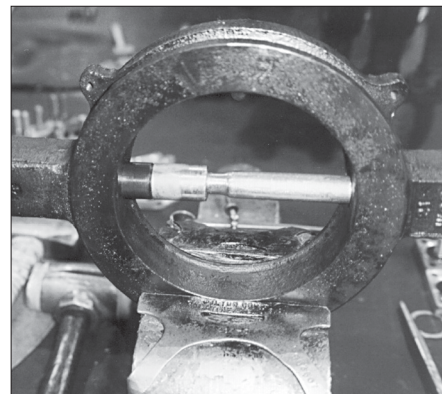


Figura 5 - Inserimento parziale della boccola dell'albero.

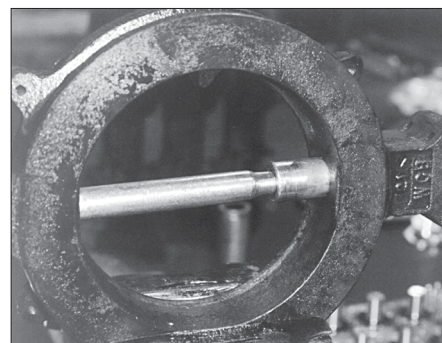


Figura 6 - Cuscinetto dell'albero a filo con la superficie del percorso del flusso.

KEYSTONE K-LOK® SERIE 36 E 37 VALVOLA A FARFALLA AD ALTE PRESTAZIONI

MANUALE DI INSTALLAZIONE E FUNZIONAMENTO VERSIONE ISO

- Inserire i distanziatori (6) di centraggio del disco e le rondelle reggispinga nelle scanalature su uno dei lati del disco (2). Allineare la superficie piatta del distanziatore con la superficie piatta del corpo sui colli dell'albero.
- Tenendo il disco (2) con il lato posteriore rivolto verso l'alto e il mozzo a due spine rivolto verso il collo dell'albero superiore del corpo (1), posizionare il disco (2) nel corpo (1).
- Spingere gli alberi (3 e 4) attraverso i distanziatori (6) e nei fori dell'albero del mozzo del disco (2).
- Se necessario, ruotare gli alberi fino a quando i fori per spine coniche dell'albero sono allineati con i fori per spine coniche del mozzo del disco (2).
- Spingere manualmente le spine coniche (5) nel disco per installarle nei fori di ricezione del mozzo del disco.
- Installare il kit di packing (vedere le istruzioni relative all'installazione del kit di packing).
- Inserire saldamente le spine coniche (5) nella connessione aiutandosi con un punzone e un martello.

Installazione del kit di packing

- Installare l'anello del packing antiestrusione (9), il kit di packing (10), il secondo anello del packing antiestrusione (9), l'anello di ritenzione dell'albero (11), le molle a tazza (15) e il premistoppa del packing (12) nel collo superiore del corpo della valvola (1). (Vedere Figura 8)
- Mantenere il gruppo del disco (2 - 7) in posizione chiusa, serrare i dadi del packing (16). I dadi sono stati serrati correttamente quando la piastra del premistoppa del packing (13) è a filo con la piastra superiore del corpo della valvola (1). Fare riferimento alla tabella sottostante per la coppia di serraggio dei bulloni.

Molla a tazza

Valvola	Quantità
NPS 2 - NPS 12 [da DN 50 a DN 300]	8

Coppia di serraggio per i bulloni del premistoppa

Classe 150/300		
Valvola (in)	Prigioniero	Coppia (Nm)
2	M8 x 1,25	23
2,5	M8 x 1,25	23
3	M8 x 1,25	24
4	M8 x 1,25	28
5	M8 x 1,25	28
6	M10 x 1,5	39
8	M10 x 1,5	48
10	M10 x 1,5	57
12	M10 x 1,5	61

Installazione del gruppo del coperchio inferiore

- Posizionare la guarnizione del coperchio inferiore (17) sulla scanalatura per la guarnizione della piastra del coperchio inferiore (18).
- Allineare la piastra del coperchio inferiore (18) con la superficie inferiore del corpo (1), accertandosi che la guarnizione del coperchio inferiore (17) rimanga allineata con la scanalatura della guarnizione della piastra del coperchio inferiore (18).
- Serrare i quattro bulloni e le rondelle (19, 20). (come sotto)
- Ci dovrebbe essere uno spazio uniforme tra il coperchio inferiore e il corpo.



Tabella 1: Coppie di serraggio della vite della guarnizione del coperchio inferiore

Classe 150/300				
Dimensione metrica				
Dimensione del bullone	in-lb	ft-lb	N-m	N-cm
M6	62.4	5.2	7	700
M8	159.6	13.3	18	1800
M10	266.4	22.2	30	3000

Installazione del gruppo sede standard

- Controllare che il disco (2) sia in posizione di chiusura contro la posizione di arresto del disco del corpo (1).
- Installare la sede con il diametro interno più piccolo rivolto verso il basso. Se la sede è installata in modo errato, si troverà più in alto rispetto al disco di quanto accadrebbe con un'installazione corretta.

Per installare sedi RTFE e PTFE

- Posizionare l'anello di supporto della sede (21.3) nella sede (21.1).
- Premere l'anello di supporto nella sede (21.1) sino a che non ci sono spazi presenti tra i tagli di rinforzo.
- Ruotare il gruppo della sede sino a che l'anello di supporto della sede (21.3) si allinea ai colli dell'albero del corpo.
- Posizionare il gruppo della sede (21) nella tasca della sede del corpo della valvola (1). Il gruppo della sede è posizionato correttamente quando la scanalatura a 'V' sul lato della sede (21) è rivolta verso l'assemblatore.

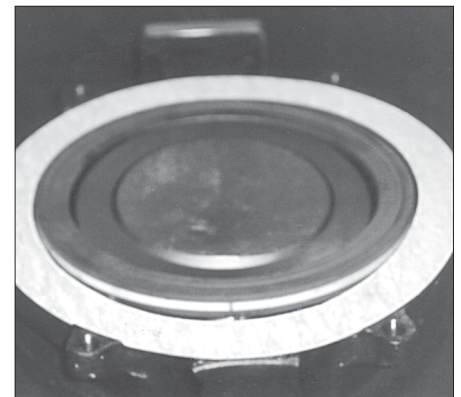


Figura 7 - Posizionamento corretto della guarnizione di serraggio della sede.

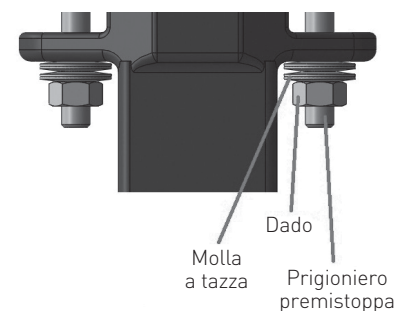


Figura 8 - Installazione del kit di packing

Installazione dell'anello di tenuta della sede

- Controllare che il disco (2) sia in posizione di chiusura contro la posizione di arresto del disco del corpo (1).
- Inserire la guarnizione della tenuta della sede (22) nella superficie della guarnizione del corpo della valvola (1). (vedere Figura 7)
- Per i corpi in esecuzione lug, allineare i fori della guarnizione dell'anello di tenuta della sede (22) con i fori nel corpo (vedere Figura 7).
- Posizionare l'anello di tenuta della sede (23) sopra la guarnizione di tenuta della sede (22). Per le valvole in esecuzione lug, allineare i fori nell'anello di tenuta della sede (23) con i fori nella guarnizione (22) e nel corpo (1).
- Posizionare le piastre di centraggio (33) e/o i fermagli (35) per le valvole in esecuzione wafer.
- Installare e serrare le viti (34) per le valvole in esecuzione wafer e (24) per le valvole in esecuzione lug.

KEYSTONE K-LOK® SERIE 36 E 37 VALVOLA A FARFALLA AD ALTE PRESTAZIONI

MANUALE DI INSTALLAZIONE E FUNZIONAMENTO VERSIONE ISO

ATTENZIONE

Le viti di tenuta della sede standard forniscono solo la forza sufficiente a trattenere l'anello di tenuta della sede (23) per la spedizione e l'installazione. Se è necessario azionare la valvola prima dell'installazione, prima dell'azionamento della valvola spingere la tenuta nella sede per evitare che quest'ultima possa essere danneggiata.

7. Premere l'anello di tenuta della sede nella sede (21) e nel corpo (1) usando due morsetti a vite per fornire il necessario carico compressivo. Per premere l'anello di tenuta della sede con i morsetti a vite, posizionare i morsetti a vite attorno al gruppo della valvola per consentire l'applicazione di un carico uniforme tutto attorno all'anello di tenuta della sede (23) e serrare sino a che la guarnizione di tenuta della sede (22) è compressa.
8. Con i morsetti a vite premere l'anello di tenuta della sede (23) nella guarnizione (22). Serrare le viti (34).

ATTENZIONE

Per impedire eventuali danni alla valvola durante il serraggio, proteggere le superfici della flangia del corpo dalle superfici di serraggio della morsa con spessori di cartone o di ottone.

Saldatura TIG delle spine coniche del disco

1. Dopo aver assemblato e testato la valvola, bloccare il gruppo disco-albero inserendo con forza le tre spine coniche (5) per mezzo di un martello e di un punteruolo in acciaio.
2. Effettuare una saldatura TIG delle spine coniche del disco (5). Utilizzare una barra di apporto come indicato nella Tabella 1.

TABELLA 1

Materiale albero e spine	Barra di riempimento
17-4 PH 1075 HT	312 Acciaio inossidabile

Sintomo	Possibile causa	Risoluzione
La valvola non ruota	1. L'attuatore è guasto 2. Valvola è bloccata da detriti 3. La linguetta dell'albero è danneggiata	1. Procedere alla riparazione o sostituzione 2. Eseguire un flussaggio della linea o pulire la valvola per rimuovere i detriti 3. Determinare la causa del danno e ripararlo o sostituire il componente
Perdita dal packing dell'albero	1. Prigionieri della flangia del premistoppa allentati 2. Packing danneggiato	1. Serrare i prigionieri della flangia del premistoppa 2. Depressurizzare la valvola e sostituire il packing
Perdita dalla guarnizione del coperchio inferiore	1. Prigionieri del coperchio inferiore allentati 2. Guarnizione danneggiata	1. Serrare i prigionieri del coperchio inferiore 2. Rimuovere la valvola dalla linea e sostituire la guarnizione
La valvola perde	1. La valvola non è completamente chiusa 2. Alcuni detriti sono rimasti intrappolati tra disco e sede 3. Sede o bordo del disco danneggiati 4. Fermo meccanico dell'attuatore non impostato correttamente	1. Chiudere la valvola 2. Un flussaggio della linea per rimuovere i detriti 3. Rimuovere la valvola dalla linea e sostituire la sede e/o riparare o sostituire il disco 4. Regolare il fermo per consentire una chiusura maggiore
Difficoltà di azionamento	1. Boccola/albero danneggiati 2. Adattatore albero/attuatore non allineato 3. Packing serrato in modo eccessivo 4. Aria di alimentazione inadeguata	1. Disassemblare la valvola e verificare il danno, riparare o sostituire i componenti danneggiati, riassembleare 2. Rimuovere l'attuatore e riallineare l'adattatore 3. Allentare il packing e serrarlo manualmente, azionare la valvola, serrare di nuovo il packing 4. Aumentare la pressione dell'aria di alimentazione

© 2014, 2020 Emerson Electric Co. Tutti i diritti riservati 11/20. Keystone è un marchio di proprietà di una delle società di Emerson Automation Solutions, una business unit di Emerson Electric Co. Il logo Emerson è un marchio registrato ed operativo di Emerson Electric Co. Tutti gli altri marchi appartengono ai loro rispettivi proprietari.

Il contenuto di questa pubblicazione è presentato a solo scopo informativo; benché l'azienda faccia il possibile per garantirne l'accuratezza, le informazioni qui riportate non devono essere considerate come garanzie, esplicite o implicite, relative ai prodotti o ai servizi qui descritti, al loro utilizzo o alla loro applicabilità. Tutte le vendite sono soggette ai nostri termini e condizioni commerciali, disponibili su richiesta. L'azienda si riserva il diritto di modificare o migliorare i progetti o le specifiche dei prodotti in qualsiasi momento senza obbligo di preavviso.

Emerson Electric Co. non si assume alcuna responsabilità per la selezione, l'uso o la manutenzione di qualsiasi prodotto. La responsabilità per la corretta selezione, uso e manutenzione di qualsiasi prodotto Emerson Electric Co. rimane di esclusiva competenza dell'acquirente.

Emerson.com/FinalControl