

KEYSTONE HILOK HØJTYDENDE BUTTERFLYVENTIL MONTERINGS- OG VEDLIGEHOLDELSERVEJLEDNING

Før installation skal disse instruktioner læses grundigt og forstås



1 GENERELLE OPLYSNINGER OM MONTERINGS- OG VEDLIGEHOLDELSERVEJLEDNINGEN

Denne monterings- og vedligeholdelsesvejledning indeholder de oplysninger, der er nødvendige til sikker og korrekt montering og betjening af enheden. Hvis der opstår problemer under montering eller drift, som ikke kan løses ved hjælp af monterings- og vedligeholdelsesvejledningen, kontaktes leverandøren/producenten for yderligere oplysninger. Denne monterings- og vedligeholdelsesvejledning overholder de relevante gældende EN-sikkerhedsstandarder. Ved montering af enheden skal operatøren eller den person, der er ansvarlig for installationens konstruktion, sikre, at de gældende nationale retningslinjer overholdes. Producenten forbeholder sig ret til når som helst at foretage tekniske ændringer og forbedringer. Vi anbefaler, at alt personale, der står for vedligeholdelse, montering og drift, læser og forstår denne vejledning, som kan hentes fra Emerson.com/FinalControl

2 SIKKERHED

Gennemlæs også disse bemærkninger omhyggeligt.

2.1 Mulig fare på grund af:

- Manglende overholdelse af vejledningen
- Forkert anvendelse
- utilstrækkeligt kvalificeret personale

2.2 Korrekt anvendelse

2.2.1 Anvendelsesområde

HiLok-ventiler er ventiler, der anvendes til isolering, drosling og regulering af væsker, gasser, tyktflydende masser og pulverformige produkter i rørledninger, beholdere, apparater osv. Enhedernes anvendelsesområde er systemkonstruktørens ansvar. Der skal tages højde for enhedernes særlige karakteristika. Der findes et bredt udvalg af tilgængelige produktvåddede, som giver mulighed for den mest hensigtsmæssige kombination og dermed den optimale løsning til det specifikke anvendelsesområde. Kontakt altid producenten, hvis ventilen skal anvendes med medier, der kræver eller udelukker anvendelse af bestemte materialer.

2.2.2 Method of operation

Ventilen åbnes eller lukkes ved at dreje ventilspindelen. Rotationsvinklen er 90°.

2.2.3 Ydelsesdata

Trykområde: se tabellen
Temperaturområde: se tabellen
Nominelt diameterområde: DN 50 - 900
Testtryk: 1.5 x PN

2.2.4 Anvendelsesbegrænsninger

Produktets våddede skal være klassificeret som modstandsdygtige over for det medium, de skal transportere. Se den relevante litteratur, eller kontakt producenten eller leverandøren for yderligere oplysninger om dette.

2.2.5 Forbud mod modifikationer

Det er ikke tilladt at foretage mekaniske modifikationer på ventilerne eller at anvende andre producenters dele til reparationer. Sikkerheden kan ikke garanteres, hvis dette krav ikke overholdes. Reparationsarbejde må kun udføres af producentens uddannede personale.

2.2.6 Advarsel om muligt misbrug

Ventiler og deres tilbehør (f.eks. betjeningsselementer) må ikke anvendes til at klatre på.

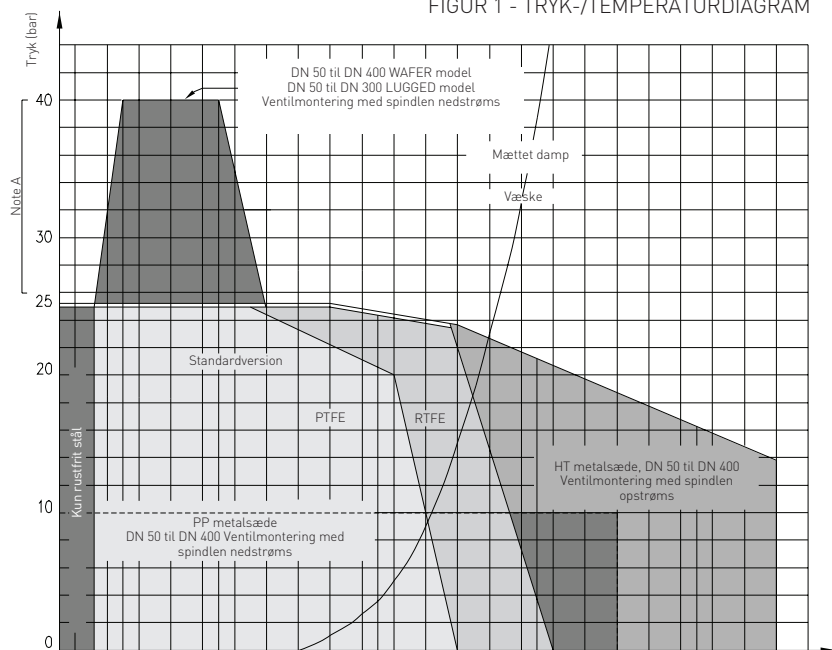
2.2.7 Pligt til overholdelse af vejledningen til betjening, vedligeholdelse og eftersyn

Denne vejledning er en del af leverancen og skal holdes ren og gøres tilgængelig for brugeren.

KEYSTONE HILOK HØJTJDENDE BUTTERFLYVENTIL

MONTERINGS- OG VEDLIGEHOLDELSERVEJLEDNING

FIGUR 1 - TRYK-/TEMPERATURDIAGRAM



NOTE A

PN 40 er kun beregnet til væsker og er ikke egnet til farlige medier som f.eks. eksplosive, brændbare, giftige eller oxyderende medier.

2.3 Mulige farekilder

2.3.1 Mekanisk

Ved brug af håndgrebet skal det sikres, at der bevares tilstrækkeligt spillerum for hænderne ved grebets ende, så der ikke er fare for klemning. Voldsomme svingninger og vibrationer skal undgås for at forhindre, at boltene løsner sig.

2.3.2 Elektrisk

Ingen for en ventil med bar spindel.

2.3.3 Varme

På grund af driftstemperaturområdet på mellem -50 °C og $+400\text{ °C}$ kan der forekomme overfladetemperaturer på fra -20 °C til over $+400\text{ °C}$ på ventilhuset. Der skal tages hensigtsmæssige forholdsregler som beskyttelse mod forbrændinger på grund af ekstremt høje eller lave temperaturer. Især skal der eksempelvis bæres isolerede handsker ved betjening af håndgrebet.

3 TRANSPORT/OPBEVARING

Ventilen leveres med beskyttelsesovertræk. Beskyttelsesovertrækkene må ikke fjernes før umiddelbart før monteringen.

3.1 Transport

- Transporttemperatur -20 °C til $+65\text{ °C}$
- Beskyttes mod eksterne påvirkninger (stød, elektrisk stød, vibrationer)

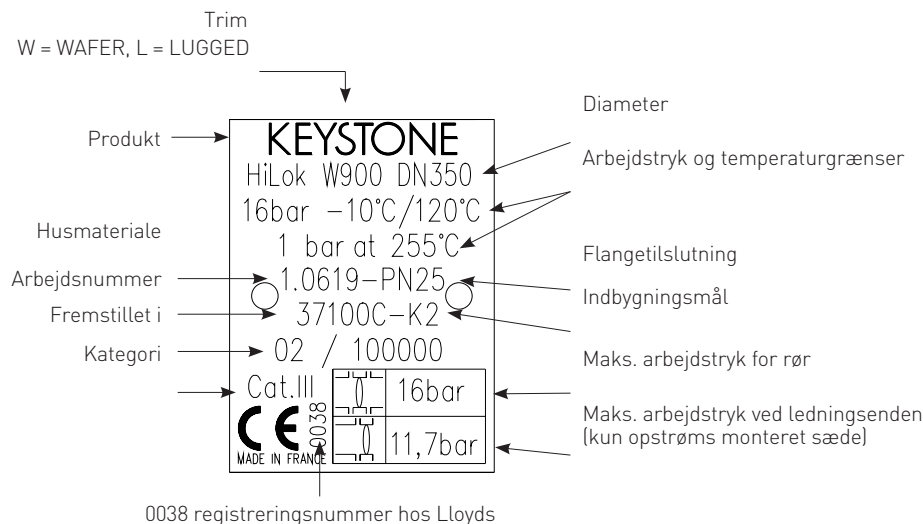
3.2 Opbevaring

- Opbevaringstemperatur -20 °C til $+65\text{ °C}$, tørt og støvfrit
- I fugtige opbevaringsområder er der behov for et tørremiddel eller opvarmning for at beskytte mod kondensdannelse
- Hold ventilspljædet i lukket position

3.3 Håndtering forud for montering

- For versioner med beskyttelsesovertræk må betrækkene først fjernes umiddelbart før monteringen!
- Beskyttes mod vejrpåvirkning, såsom fugt (eller brug et tørremiddel)
- Korrekt behandling forebygger beskadigelse

FIGUR 2 - MÆRKEPLADE



KEYSTONE HILOK HØJTYDENDE BUTTERFLYVENTIL

MONTERINGS- OG VEDLIGEHOLDELSERVEJLEDNING

4 IDENTIFIKATION

Yderligere identifikation på ventilen i overensstemmelse med EN 19, såsom: DN, PN, producentens logo. Ventilhusets materiale er støbt på ventilen.

5 MÅL OG VÆGT

Se mål og vægt i produktokumentationen.

6 MONTERING I RØRLEDNINGEN

Den anbefalede monteringsposition er med spindelen vandret, så den nedre tætningsstrimmel åbnes i gennemstrømningsretningen. En butterflyventil er ikke et brækjern! Den må ikke anvendes til at tvinge flangerne fra hinanden, da dette vil medføre beskadigelse af ringbælg og sæde. For at undgå beskadigelse af spjæld og bælg må beskyttelsesovertrækkene først fjernes umiddelbart før monteringen. Det anbefales ikke at anvende ventilen til at positionere rørledninger i nye systemer. Gnister, der opstår under punktsvejsning, kan beskadige sædet. Benyt i stedet justeringsstykker. Slutsvejsning af flangen med ventilen på plads vil medføre alvorlig beskadigelse af ventilsædet på grund af den høje temperatur. Benyt altid alle flangebolte, selv i systemer med lavt tryk. Ventilen må aldrig tryksættes, hvis der mangler en flangebolt. Rørflangerne skal overholde de mål, der er angivet i tabellen herunder.

6.1 Trinvis ventilmontering

1. Kontrollér, at afstanden mellem flangerne stemmer overens med butterflyventilens indbygningsmål. Før monteringen skal flangerne spredes tilstrækkeligt fra hinanden ved hjælp af et egnet værktøj.
2. Kontrollér, at spjældet er helt lukket.
3. Anbring pakningerne mellem flangerne og ventilhuset.
4. Centrér ventilhuset ved først at iskrue de fire placeringsbolte.
5. Tilspænd boltene skiftevis ved at skifte side, indtil flangepakningerne er helt sammentrykket.
6. Foretag kontrol ved at sætte ventilen fra helt åben position til helt lukket position for at sikre, at spjældet kan arbejde uhindret.
7. Kontrollér, at ventilen er en enkeltvirkende slutlinjekonstruktion med sædet monteret opstrøms.

6.2 Slutkontrol

Kontrollér ventilpositionen helt op til helt åben position. Rengør og gennemskyl rørledningen før første lukning. Åbn og luk ventilen flere gange for sikre, at ventilspjældet kan bevæge sig uhindret.

7 REPARATIONSVEJLEDNING

Vedligeholdelse af sæde og pakning kan udføres på stedet på grundlag af følgende vejledning. (Delnumrene henviser til tegningen)

7.1 Udskiftning af sæde

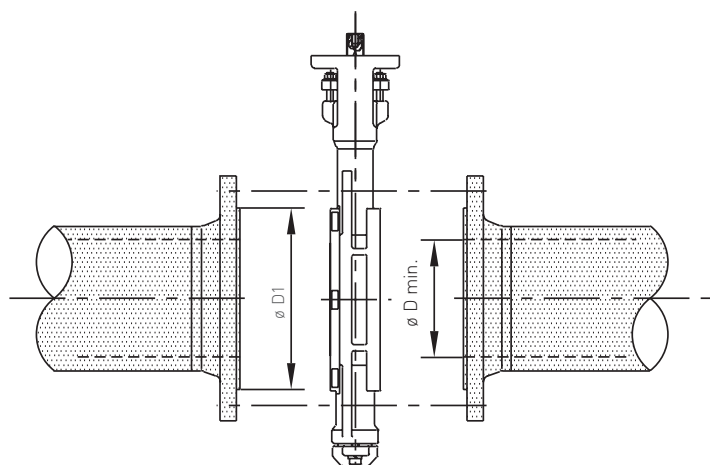
1. Afmonter ventilen fra ledningen (lukket spjæld).
2. Fjern låseringen (3).
3. Træk sædet (6) ud.
4. Rengør forsigtigt:
 - spjældkanten (2)
 - sædelommen.
5. Anbring det nye sæde (stadig lukket spjæld).
6. Skru låseringen på igen.
7. Genmonter ventilen mellem flangerne, og vent 15 minutter, før den anvendes.
8. Ventilen er nu klar.

7.2 Udskiftning af pakning

Aflast alt tryk i rørledningen fra ventilen. Dette kan udføres direkte på ventilen uden at afmontere den fra ledningen.

Fremgangsmåde

1. Skru pakflangen (8) af, og løft pakdåsen (7).
2. Træk pakringene (10) ud.
3. Rengør den øvre spindel (4) og pakningskammeret.
4. Genmonter pakringene.
5. Genmonter pakflangen og pakdåsen.
6. Juster pakningskompressionen for at undgå udsivning.



VENTILMÅL

	50	65	80	100	125	150	200	250	300	350	400	450	500	600	700
ø D min	49	59	74	97	122	146	194	243	289	333	381	428	477	574	676
ø D1	i.h.t EN 1092-1														

KEYSTONE HILOK HØJTYDENDE BUTTERFLYVENTIL

MONTERINGS- OG VEDLIGEHOLDELSERVEJLEDNING

8 ÅRSAG OG AFHJÆLPNING VED DRIFTSSVIGT

Hvis ventilens funktion eller drift er fejlbehæftet, skal der udføres en kontrol for at sikre, at samling og montering er blevet udført i henhold til monterings- og vedligeholdelsesvejledningen. Oplysningerne vedrørende materiale, tryk, temperatur og gennemstrømningsretning skal sammenholdes med rørsystemets installationsdiagram. Endvidere skal det kontrolleres, om monteringsforholdene svarer til de tekniske data, der er angivet i dataarket eller på mærkepladen. Sikkerhedsanvisningerne skal altid overholdes ved fejlsøgning og -afhjælpning.

9 DEMONTERING

Demontering af ventilen til reparation eller service foregår ofte uforsigtigt, da ventilen alligevel skal repareres eller udskiftes. Det anbefales dog, at ventilen er demonteres med omhu, så den mulige fejlårsag kan bestemmes.

ADVARSEL

*Kontrollér, at ledningen er trykfri og tømt.
I tilfælde af korroderende, brændbare, aggressive eller giftige medier skal rørsystemet udluftes.*

1. Samling må kun udføres af kvalificeret personale (se afsnit 2.3)
2. Luk butterflyventilen næsten til (spjældet er på linje med drivakslens plane flader).
3. Løsn alle flangebolte, og træk dem så langt ud, at ventilen kan afmonteres.
4. Spred flangerne fra hinanden med et egnet værktøj, og træk ventilen ud.

10 BORTSKAFFELSE

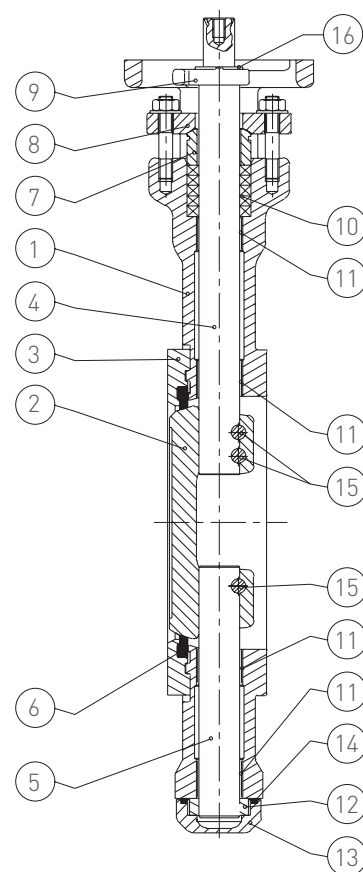
Den korrekt rengjorte ventil skal afleveres som metalkrot. Dårligt rengjorte ventiler kan medføre alvorlige forbrændinger på hænder og krop. Hvis ventilen videregives til tredjepart, garanterer producenten ikke for ventilens sikkerhed.

11 MONTERINGS- OG VEDLIGEHOLDELSERVEJLEDNINGENS GYLDIGHED

Denne vejledning er gyldig indtil næste revision.

12 KUNDESERVICE

For yderligere oplysninger eller teknisk rådgivning henvises til den lokale Emerson salgsorganisation – se Emerson.com/FinalControl.



Del	Antal	Betegnelse
1.	1	Ventilhus
2.	1	Spjæld
3.	1	Sædelåsering
4.	1	Øverste spindel
5.	1	Nederste spindel
6.	1	Sæde
7.	1	Pakdåse
8.	1	Pakflange
9.	1	Positionsindikator
10.	3/4/5	Pakning (afhængigt af størrelse)
11.	4	Leje
12.	1	Spjældpositionerende ansats
13.	1	Nederste endedæksel
14.	1	Nederste tætning
15.	2/3	Stift (afhængigt af størrelse)
16.	1	Fjederring/bolt

Hverken Emerson, Emerson Automation Solutions eller nogen af deres tilknyttede enheder påtager sig ansvaret for valg, brug eller vedligeholdelse af noget produkt. Køber og slutbruger er alene ansvarlige for korrekt valg, brug og vedligeholdelse af ethvert produkt.

Keystone er et mærke, der tilhører en af virksomhederne i forretningsenheden Emerson Automation Solutions under Emerson Electric Co. Emerson Automation Solutions, Emerson og Emerson-logoet er varemærker og servicemærker tilhørende Emerson Electric Co. Alle andre mærker tilhører deres respektive ejere.

Indholdet af denne udgivelse fremlægges udelukkende til orientering. Selvom vi gør alt for at sikre indholdets nøjagtighed, må det ikke fortolkes som nogen form for udtrykkelige eller underforståede garantier, hvad angår de produkter og tjenester, der er beskrevet heri, eller deres brug eller anvendelighed. Alle salg er underlagt vores vilkår og betingelser, som kan fås ved henvendelse. Vi forbeholder os retten til at ændre eller forbedre designet eller specifikationerne for sådanne produkter når som helst og uden forudgående varsel.