

Systembeschreibung | System Description | Description système |  
Descrizione del sistema | Descripción de sistema | Systembeskrivning

E/A-Module AES, analog  
I/O Modules AES, analog  
Modules E/S AES, analogique  
Moduli I/O AES, analogico  
Módulos E/S AES, analógico  
I/O-modul AES, analog

**2AI2M12-E, 4AI4M12-E, 2AI2AO2M12-AE, 2AO2M12-E,  
4P4D4, 4VP4D4**

R412018147/2019-01, Replaces: 2017-06, DE/EN/FR/IT/ES/SV





# Inhalt

<b>1</b>	<b>Zu dieser Dokumentation .....</b>	<b>5</b>
1.1	Gültigkeit der Dokumentation .....	5
1.2	Erforderliche und ergänzende Dokumentationen .....	5
1.3	Darstellung von Informationen .....	6
1.3.1	Warnhinweise .....	6
1.3.2	Symbole .....	6
1.3.3	Bezeichnungen .....	7
1.3.4	Abkürzungen .....	7
<b>2</b>	<b>Sicherheitshinweise .....</b>	<b>8</b>
2.1	Zu diesem Kapitel .....	8
2.2	Bestimmungsgemäße Verwendung .....	8
2.2.1	Einsatz in explosionsfähiger Atmosphäre .....	8
2.3	Nicht bestimmungsgemäße Verwendung .....	9
2.4	Qualifikation des Personals .....	9
2.5	Allgemeine Sicherheitshinweise .....	9
2.6	Produkt- und technologieabhängige Sicherheitshinweise .....	10
2.7	Pflichten des Betreibers .....	10
<b>3</b>	<b>Allgemeine Hinweise zu Sachschäden und Produktschäden .....</b>	<b>11</b>
<b>4</b>	<b>Zu diesem Produkt .....</b>	<b>12</b>
4.1	Eingangsmodul 2AI2M12-E .....	13
4.1.1	Elektrische Anschlüsse .....	13
4.1.2	LED .....	14
4.2	Eingangsmodul 4AI4M12-E .....	15
4.2.1	Elektrische Anschlüsse .....	15
4.2.2	LED .....	15
4.3	Kombimodul 2AI2AO2M12-AE .....	16
4.3.1	Elektrische Anschlüsse .....	16
4.3.2	LED .....	17
4.4	Ausgangsmodul 2AO2M12-E .....	18
4.4.1	Elektrische Anschlüsse .....	18
4.4.2	LED .....	18
4.5	Druckmessmodul 4P4D4/4VP4D4 .....	19
4.5.1	Elektrische Anschlüsse .....	19
4.5.2	Pneumatische Anschlüsse .....	19
4.5.3	LED .....	19
<b>5</b>	<b>SPS-Konfiguration des Ventilsystems AV .....</b>	<b>20</b>

<b>6</b>	<b>Aufbau der Daten der E/A-Module</b>	<b>21</b>
6.1	Prozessdaten	21
6.1.1	Eingangsmodul 2AI2M12-E	21
6.1.2	Eingangsmodul 4AI4M12-E	21
6.1.3	Kombimodul 2AI2AO2M12-AE	21
6.1.4	Ausgangsmodul 2AO2M12-E	21
6.1.5	Druckmessmodul 4P4D4	22
6.1.6	Druckmessmodul 4VP4D4	22
6.2	Diagnosedaten	22
6.2.1	Eingangsmodul 2AI2M12-E und 4AI4M12-E	22
6.2.2	Kombimodul 2AI2AO2M12-AE	22
6.2.3	Ausgangsmodul 2AO2M12-E	23
6.2.4	Druckmessmodul 4P4D4/4VP4D4	23
6.3	Parameterdaten und Datenformate der Prozessdaten	24
6.3.1	Eingangsmodul 2AI2M12-E	24
6.3.2	Datenformate und Wertebereiche des Eingangsmoduls 2AI2M12-E	25
6.3.3	Eingangsmodul 4AI4M12-E	29
6.3.4	Datenformate und Wertebereiche des Eingangsmoduls 4AI4M12-E	30
6.3.5	Kombimodul 2AI2AO2M12-AE	34
6.3.6	Datenformate und Wertebereiche des Kombimoduls 2AI2AO2M12-AE	35
6.3.7	Ausgangsmodul 2AO2M12-E	43
6.3.8	Datenformate und Wertebereiche des Ausgangsmoduls 2AO2M12-E	44
6.3.9	Druckmessmodule 4P4D4	48
6.3.10	Datenformate und Wertebereiche des Druckmessmoduls 4P4D4	48
6.3.11	Druckmessmodule 4VP4D4	49
6.3.12	Datenformate und Wertebereiche des Druckmessmoduls 4VP4D4	49
<b>7</b>	<b>Ventilsystem in Betrieb nehmen</b>	<b>50</b>
<b>8</b>	<b>LED-Diagnose an den E/A-Modulen</b>	<b>52</b>
8.1	Eingangsmodule	52
8.2	Kombimodule	52
8.3	Ausgangsmodule	53
8.4	Druckmessmodule	53
<b>9</b>	<b>Umbau des Ventilsystems</b>	<b>54</b>
9.1	Ventilsystem	55
9.2	SPS-Konfigurationsschlüssel des E/A-Bereichs	56
9.3	Umbau des E/A-Bereichs	57
9.3.1	Zulässige Konfigurationen	57
9.3.2	Dokumentation des Umbaus	57
9.4	Erneute SPS-Konfiguration des Ventilsystems	57
<b>10</b>	<b>Fehlersuche und Fehlerbehebung</b>	<b>58</b>
10.1	So gehen Sie bei der Fehlersuche vor	58
10.2	Störungstabelle	58
<b>11</b>	<b>Technische Daten</b>	<b>60</b>
<b>12</b>	<b>Anhang</b>	<b>63</b>
12.1	Zubehör	63
<b>13</b>	<b>Stichwortverzeichnis</b>	<b>64</b>



# 1 Zu dieser Dokumentation

## 1.1 Gültigkeit der Dokumentation

Diese Dokumentation gilt für E/A-Module der Serie AES mit folgender Materialnummer:

- R412018277, 2-kanaliges analoges Eingangsmodul mit zwei 5-poligen M12x1-Anschlüssen (2AI2M12-E)
- R412018278, 4-kanaliges analoges Eingangsmodul mit vier 5-poligen M12x1-Anschlüssen (4AI4M12-E)
- R412018287, 2-kanaliges analoges Kombimodul mit zwei 5-poligen M12x1-Anschlüssen für EP-Druckregelventile mit externer Einspeisung (2AI2AO2M12-AE)
- R412018281, 2-kanaliges analoges Ausgangsmodul mit zwei 5-poligen M12x1-Anschlüssen (2AO2M12-E)
- R412018291, 4-kanaliges Eingangsmodul zur Druckmessung 0 bar...10 bar (Druckmessmodul) mit vier Push-In-Anschlüssen für Schlauchdurchmesser D = 4 mm und 5/32 inch (4P4D4)
- R412018292, 4-kanaliges Eingangsmodul zur Vakuum-/Druckmessung -1 bar...+1 bar (Vakuum-/Druckmessmodul) mit vier Push-In-Anschlüssen für Schlauchdurchmesser D = 4 mm und 5/32 inch (4VP4D4)

Diese Dokumentation richtet sich an Programmierer, Elektroplaner, Servicepersonal und Anlagenbetreiber.

Diese Dokumentation enthält wichtige Informationen, um das Produkt sicher und sachgerecht in Betrieb zu nehmen, zu bedienen und einfache Störungen selbst zu beseitigen.



Die Systembeschreibungen für Buskoppler und Ventiltreiber finden Sie auf der mitgelieferten CD R412018133. Je nach dem von Ihnen verwendeten Feldbusprotokoll müssen Sie die entsprechende Dokumentation auswählen.

## 1.2 Erforderliche und ergänzende Dokumentationen

- ▶ Nehmen Sie das Produkt erst in Betrieb, wenn Ihnen folgende Dokumentationen vorliegen und Sie diese beachtet und verstanden haben.

Tabelle 1: Erforderliche und ergänzende Dokumentationen

Dokumentation	Dokumentart	Bemerkung
Anlagendokumentation	Betriebsanleitung	wird vom Anlagenbetreiber erstellt
Dokumentation des SPS-Konfigurationstools	Softwareanleitung	Bestandteil der Software
Montageanleitungen aller vorhandenen Komponenten und des gesamten Ventilsystems AV	Montageanleitung	Papierdokumentation
Systembeschreibungen zum elektrischen Anschließen der E/A-Module und der Buskoppler	Systembeschreibung	pdf-Datei auf CD



Alle Montageanleitungen und Systembeschreibungen der Serien AES und AV sowie die SPS-Konfigurationsdateien finden Sie auf der CD R412018133.

### 1.3 Darstellung von Informationen

Damit Sie mit dieser Dokumentation schnell und sicher mit Ihrem Produkt arbeiten können, werden einheitliche Warnhinweise, Symbole, Begriffe und Abkürzungen verwendet. Zum besseren Verständnis sind diese in den folgenden Abschnitten erklärt.

#### 1.3.1 Warnhinweise




In dieser Dokumentation stehen Warnhinweise vor einer Handlungsabfolge, bei der die Gefahr von Personen- oder Sachschäden besteht. Die beschriebenen Maßnahmen zur Gefahrenabwehr müssen eingehalten werden.

Warnhinweise sind wie folgt aufgebaut:

 <b>SIGNALWORT</b>	
<b>Art und Quelle der Gefahr</b>	
Folgen bei Nichtbeachtung	
▶ Maßnahme zur Gefahrenabwehr	
▶ <Aufzählung>	

- **Warnzeichen:** macht auf die Gefahr aufmerksam
- **Signalwort:** gibt die Schwere der Gefahr an
- **Art und Quelle der Gefahr:** benennt die Art und Quelle der Gefahr
- **Folgen:** beschreibt die Folgen bei Nichtbeachtung
- **Abwehr:** gibt an, wie man die Gefahr umgehen kann


Tabelle 2: Gefahrenklassen nach ANSI Z535.6-2006

Warnzeichen, Signalwort	Bedeutung
 <b>GEFAHR</b>	kennzeichnet eine gefährliche Situation, in der Tod oder schwere Körperverletzung eintreten werden, wenn sie nicht vermieden wird
 <b>WARNUNG</b>	kennzeichnet eine gefährliche Situation, in der Tod oder schwere Körperverletzung eintreten können, wenn sie nicht vermieden wird
 <b>VORSICHT</b>	kennzeichnet eine gefährliche Situation, in der leichte bis mittelschwere Körperverletzungen eintreten können, wenn sie nicht vermieden wird
<b>ACHTUNG</b>	Sachschäden: Das Produkt oder die Umgebung können beschädigt werden.

#### 1.3.2 Symbole

Die folgenden Symbole kennzeichnen Hinweise, die nicht sicherheitsrelevant sind, jedoch die Verständlichkeit der Dokumentation erhöhen.

Tabelle 3: Bedeutung der Symbole

Symbol	Bedeutung
	Wenn diese Information nicht beachtet wird, kann das Produkt nicht optimal genutzt bzw. betrieben werden.
▶	einzelner, unabhängiger Handlungsschritt
1.	nummerierte Handlungsanweisung:
2.	
3.	Die Ziffern geben an, dass die Handlungsschritte aufeinander folgen.

### 1.3.3 Bezeichnungen

In dieser Dokumentation werden folgende Bezeichnungen verwendet:

Tabelle 4: Bezeichnungen

Bezeichnung	Bedeutung
Backplane	interne elektrische Verbindung vom Buskoppler zu den Ventiltreibern und den E/A-Modulen
Kombimodul	E/A-Modul mit Eingangs- und Ausgangsfunktion
linke Seite	E/A-Bereich, links vom Buskoppler, wenn man auf dessen elektrische Anschlüsse schaut
rechte Seite	Ventilbereich, rechts vom Buskoppler, wenn man auf dessen elektrische Anschlüsse schaut
Stand-alone-System	Buskoppler und E/A-Module ohne Ventilbereich
Ventiltreiber	elektrischer Teil der Ventilansteuerung, der das Signal aus der Backplane in den Strom für die Magnetspule umsetzt.

### 1.3.4 Abkürzungen

In dieser Dokumentation werden folgende Abkürzungen verwendet:

Tabelle 5: Abkürzungen

Abkürzung	Bedeutung
AES	<b>A</b> dvanced <b>E</b> lectronic <b>S</b> ystem
AV	<b>A</b> dvanced <b>V</b> alve
E/A-Modul	<b>E</b> ingangs-/ <b>A</b> usgangsmodul
nc	<b>n</b> ot <b>c</b> onnected (nicht belegt)
SPS	<b>S</b> peicher <b>p</b> rogrammierbare <b>S</b> teuerung oder PC, der Steuerungsfunktionen übernimmt
UA	Aktorspannung (Spannungsversorgung der Ventile und Ausgänge)
UL	Logikspannung (Spannungsversorgung der Elektronik und Sensoren)
UX	extern eingespeiste Aktorspannung

## 2 Sicherheitshinweise

### 2.1 Zu diesem Kapitel

Das Produkt wurde gemäß den allgemein anerkannten Regeln der Technik hergestellt. Trotzdem besteht die Gefahr von Personen- und Sachschäden, wenn Sie dieses Kapitel und die Sicherheitshinweise in dieser Dokumentation nicht beachten.

- ▶ Lesen Sie diese Dokumentation gründlich und vollständig, bevor Sie mit dem Produkt arbeiten.
- ▶ Bewahren Sie die Dokumentation so auf, dass sie jederzeit für alle Benutzer zugänglich ist.
- ▶ Geben Sie das Produkt an Dritte stets zusammen mit den erforderlichen Dokumentationen weiter.

### 2.2 Bestimmungsgemäße Verwendung

Die in dieser Dokumentation beschriebenen Geräte sind Elektronikkomponenten und wurden für den Einsatz in der Industrie für den Bereich Automatisierungstechnik entwickelt. Sie dürfen ausschließlich in einem Ventilsystem der Serie AV eingesetzt werden.

Die Ausgangsmodule setzen Ausgangssignale von der Steuerung in ein analoges Ausgangssignal (Strom oder Spannung) um. Die Eingangsmodule geben analoge Eingangssignale von Sensoren (Strom oder Spannung) über die Feldbusverbindung an die Steuerung weiter. Die Kombimodule können gleichzeitig als Ausgangs- und als Eingangsmodul genutzt werden. Die Kanäle der Kombimodule verhalten sich wie die Kanäle der Eingangs- bzw. Ausgangsmodule.

Die Geräte sind für den professionellen Gebrauch und nicht für die private Verwendung bestimmt. Sie dürfen die Module nur im industriellen Bereich einsetzen (Klasse A). Für den Einsatz im Wohnbereich (Wohn-, Geschäfts- und Gewerbebereich) ist eine Einzelgenehmigung bei einer Behörde oder Prüfstelle einzuholen. In Deutschland werden solche Einzelgenehmigungen von der Regulierungsbehörde für Telekommunikation und Post (RegTP) erteilt.

Die Geräte dürfen in sicherheitsgerichteten Steuerungsketten verwendet werden, wenn die Gesamtanlage darauf ausgerichtet ist.

#### 2.2.1 Einsatz in explosionsfähiger Atmosphäre

Die Geräte sind nicht ATEX-zertifiziert. Nur ganze Ventilsysteme können ATEX-zertifiziert sein.

**Ventilsysteme dürfen nur dann in Bereichen in explosionsfähiger Atmosphäre eingesetzt werden, wenn das Ventilsystem eine ATEX-Kennzeichnung trägt!**

- ▶ Beachten Sie stets die technischen Daten und die auf dem Typenschild der gesamten Einheit angegebenen Grenzwerte, insbesondere die Daten aus der ATEX-Kennzeichnung.

Der Umbau des Ventilsystems beim Einsatz in explosionsfähiger Atmosphäre ist in dem Umfang zulässig, wie er in den folgenden Dokumenten beschrieben ist:

- Montageanleitung der Buskoppler und der E/A-Module
- Montageanleitung des Ventilsystems AV
- Montageanleitungen der pneumatischen Komponenten

## 2.3 Nicht bestimmungsgemäße Verwendung

Jeder andere Gebrauch als in der bestimmungsgemäßen Verwendung beschrieben ist nicht bestimmungsgemäß und deshalb unzulässig.

Zur nicht bestimmungsgemäßen Verwendung der E/A-Module gehört:

- der Einsatz als Sicherheitsbauteil
- der Einsatz in explosionsgefährdeten Bereichen in einem Ventilsystem ohne ATEX-Zertifikat

Wenn ungeeignete Produkte in sicherheitsrelevanten Anwendungen eingebaut oder verwendet werden, können unbeabsichtigte Betriebszustände in der Anwendung auftreten, die Personen- und/oder Sachschäden verursachen können. Setzen Sie daher ein Produkt nur dann in sicherheitsrelevanten Anwendungen ein, wenn diese Verwendung ausdrücklich in der Dokumentation des Produkts spezifiziert und erlaubt ist. Beispielsweise in Ex-Schutz-Bereichen oder in sicherheitsbezogenen Teilen einer Steuerung (funktionale Sicherheit).

Für Schäden bei nicht bestimmungsgemäßer Verwendung übernimmt die AVENTICS GmbH keine Haftung. Die Risiken bei nicht bestimmungsgemäßer Verwendung liegen allein beim Benutzer.

## 2.4 Qualifikation des Personals

Die in dieser Dokumentation beschriebenen Tätigkeiten erfordern grundlegende Kenntnisse der Elektrik und Pneumatik sowie Kenntnisse der zugehörigen Fachbegriffe. Um die sichere Verwendung zu gewährleisten, dürfen diese Tätigkeiten daher nur von einer entsprechenden Fachkraft oder einer unterwiesenen Person unter Leitung einer Fachkraft durchgeführt werden. Eine Fachkraft ist, wer aufgrund seiner fachlichen Ausbildung, seiner Kenntnisse und Erfahrungen sowie seiner Kenntnisse der einschlägigen Bestimmungen die ihm übertragenen Arbeiten beurteilen, mögliche Gefahren erkennen und geeignete Sicherheitsmaßnahmen treffen kann. Eine Fachkraft muss die einschlägigen fachspezifischen Regeln einhalten.

## 2.5 Allgemeine Sicherheitshinweise

- Beachten Sie die gültigen Vorschriften zur Unfallverhütung und zum Umweltschutz.
- Berücksichtigen Sie die Bestimmungen für explosionsgefährdete Bereiche im Anwenderland.
- Beachten Sie die Sicherheitsvorschriften und -bestimmungen des Landes, in dem das Produkt eingesetzt/angewendet wird.
- Verwenden Sie Produkte von AVENTICS nur in technisch einwandfreiem Zustand.
- Beachten Sie alle Hinweise auf dem Produkt.
- Personen, die Produkte von AVENTICS montieren, bedienen, demontieren oder warten, dürfen nicht unter dem Einfluss von Alkohol, sonstigen Drogen oder Medikamenten, die die Reaktionsfähigkeit beeinflussen, stehen.
- Verwenden Sie nur vom Hersteller zugelassene Zubehör- und Ersatzteile, um Personengefährdungen wegen nicht geeigneter Ersatzteile auszuschließen.
- Halten Sie die in der Produktdokumentation angegebenen technischen Daten und Umgebungsbedingungen ein.
- Sie dürfen das Produkt erst dann in Betrieb nehmen, wenn festgestellt wurde, dass das Endprodukt (beispielsweise eine Maschine oder Anlage), in das die Produkte von AVENTICS eingebaut sind, den länderspezifischen Bestimmungen, Sicherheitsvorschriften und Normen der Anwendung entspricht.

## 2.6 Produkt- und technologieabhängige Sicherheitshinweise

### **GEFAHR**

#### **Explosionsgefahr beim Einsatz falscher Geräte!**

Wenn Sie in explosionsfähiger Atmosphäre Ventilsysteme einsetzen, die keine ATEX-Kennzeichnung haben, besteht Explosionsgefahr.

- ▶ Setzen Sie in explosionsfähiger Atmosphäre ausschließlich Ventilsysteme ein, die auf dem Typenschild eine ATEX-Kennzeichnung tragen.

#### **Explosionsgefahr durch Trennen von elektrischen Anschlüssen in explosionsfähiger Atmosphäre!**

Trennen von elektrischen Anschlüssen unter Spannung führt zu großen Potenzialunterschieden.

- ▶ Trennen Sie niemals elektrische Anschlüsse in explosionsfähiger Atmosphäre.
- ▶ Arbeiten Sie am Ventilsystem nur bei nicht explosionsfähiger Atmosphäre.

#### **Explosionsgefahr durch fehlerhaftes Ventilsystem in explosionsfähiger Atmosphäre!**

Nach einer Konfiguration oder einem Umbau des Ventilsystems sind Fehlfunktionen möglich.

- ▶ Führen Sie nach einer Konfiguration oder einem Umbau immer vor der Wiederinbetriebnahme eine Funktionsprüfung in nicht explosionsfähiger Atmosphäre durch.

### **VORSICHT**

#### **Unkontrollierte Bewegungen beim Einschalten!**

Es besteht Verletzungsgefahr, wenn sich das System in einem undefinierten Zustand befindet.

- ▶ Bringen Sie das System in einen sicheren Zustand, bevor Sie es einschalten.
- ▶ Stellen Sie sicher, dass sich keine Person innerhalb des Gefahrenbereichs befindet, wenn Sie das Ventilsystem einschalten.

#### **Verbrennungsgefahr durch heiße Oberflächen!**

Berühren der Oberflächen der Einheit und der benachbarten Teile im laufenden Betrieb kann zu Verbrennungen führen.

- ▶ Lassen Sie den relevanten Anlagenteil abkühlen, bevor Sie an der Einheit arbeiten.
- ▶ Berühren Sie den relevanten Anlagenteil nicht im laufenden Betrieb.

## 2.7 Pflichten des Betreibers

Als Betreiber der Anlage, die mit einem Ventilsystem der Serie AV ausgestattet werden soll, sind Sie dafür verantwortlich,

- dass die bestimmungsgemäße Verwendung sichergestellt ist,
- dass das Bedienpersonal regelmäßig unterwiesen wird,
- dass die Einsatzbedingungen den Anforderungen an die sichere Verwendung des Produktes entsprechen,
- dass Reinigungsintervalle gemäß den Umweltbeanspruchungen am Einsatzort festgelegt und eingehalten werden,
- dass beim Vorhandensein von explosionsfähiger Atmosphäre Zündgefahren berücksichtigt werden, die durch den Einbau von Betriebsmitteln in Ihrer Anlage entstehen,
- dass bei einem aufgetretenen Defekt keine eigenmächtigen Reparaturversuche unternommen werden.

### 3 Allgemeine Hinweise zu Sachschäden und Produktschäden

#### **ACHTUNG**

**Trennen von elektrischen Anschlüssen unter Spannung zerstört die elektronischen Komponenten des Ventilsystems!**

Beim Trennen von elektrischen Anschlüssen unter Spannung entstehen große Potenzialunterschiede, die das Ventilsystem zerstören können.

- ▶ Schalten Sie den relevanten Anlagenteil spannungsfrei, bevor Sie das Ventilsystem montieren bzw. elektrisch anschließen oder trennen.

**Störungen der Feldbuskommunikation durch falsche oder ungenügende Erdung!**

Angeschlossene Komponenten erhalten falsche oder keine Signale. Stellen Sie sicher, dass die Erdungen aller Komponenten des Ventilsystems

- miteinander
- und mit der Erde

gut elektrisch leitend verbunden sind.

- ▶ Stellen Sie den einwandfreien Kontakt zwischen dem Ventilsystem und der Erde sicher.

**Das Ventilsystem enthält elektronische Bauteile, die gegenüber elektrostatischer Entladung (ESD) empfindlich sind!**

Berühren der elektrischen Bauteile durch Personen oder Gegenstände kann zu einer elektrostatischen Entladung führen, die die Komponenten des Ventilsystems beschädigen oder zerstören kann.

- ▶ Erden Sie die Komponenten, um eine elektrostatische Aufladung des Ventilsystems zu vermeiden.
- ▶ Verwenden Sie ggf. Handgelenk- und Schuherdungen, wenn Sie am Ventilsystem arbeiten.

## 4 Zu diesem Produkt

Abb. 1 zeigt die Geräteübersicht aller analogen Eingangsmodule, Ausgangsmodule und Kombimodule.



Die verschiedenen Modulvarianten haben das gleiche Gehäuse. Sie unterscheiden sich in der Anzahl der Anschlüsse, der Anschlussbezeichnung und in der Bezeichnung der LED für die Überwachung der Spannungsversorgung. Nicht verwendete Kanäle sind mit einem Blindstopfen verschlossen.

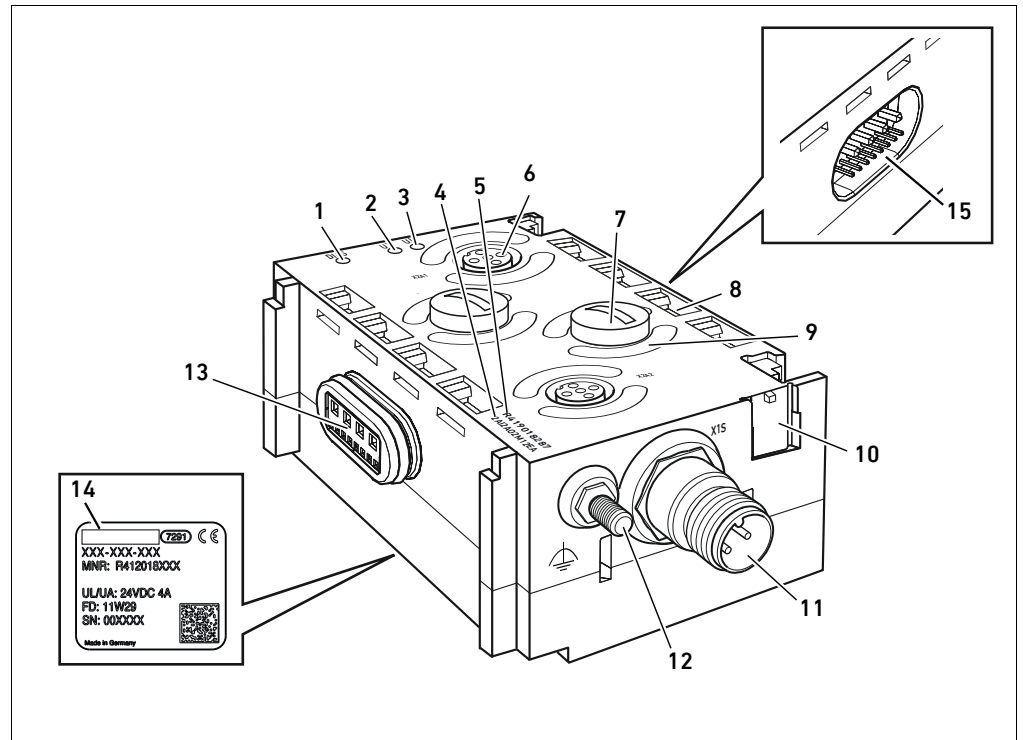


Abb. 1: Geräteübersicht der analogen Eingangs-, Ausgangs- und Kombimodule mit M12x1-Anschlüssen

- |   |  |
|---|--|
| 1 LED für die Moduldiagnose <b>DIAG</b>   | 8 Feld für Kanal- und Anschlussbeschriftung                            |
| 2 LED für die Überwachung der externen Spannungsversorgung <b>UX</b> (Ausgangs-/Kombimodul) | 9 kanalbezogene LED für Ausgangs- oder Eingangssignale                 |
| 3 LED für die Überwachung der Spannungsversorgung <b>UL</b> (Eingangsmodul)                 | 10 Feld für Betriebsmittelkennzeichnung                                |
| 4 SPS-Konfigurationsschlüssel   | 11 elektrischer Anschluss für externe Aktorspannung (UX) <sup>1)</sup> |
| 5 Materialnummer  | 12 Erdungsschraube (Funktionserde)                                     |
| 6 Signaleingang/-ausgang  | 13 elektrischer Anschluss für AES-Module (Buchse)                      |
| 7 Blindstopfen  | 14 Typenschild   |
|   | 15 elektrischer Anschluss für AES-Module (Stecker)                     |

<sup>1)</sup> nur bei Modulen mit externer Spannungseinspeisung vorhanden



Abb. 2 zeigt die Geräteübersicht der Druckmessmodule.

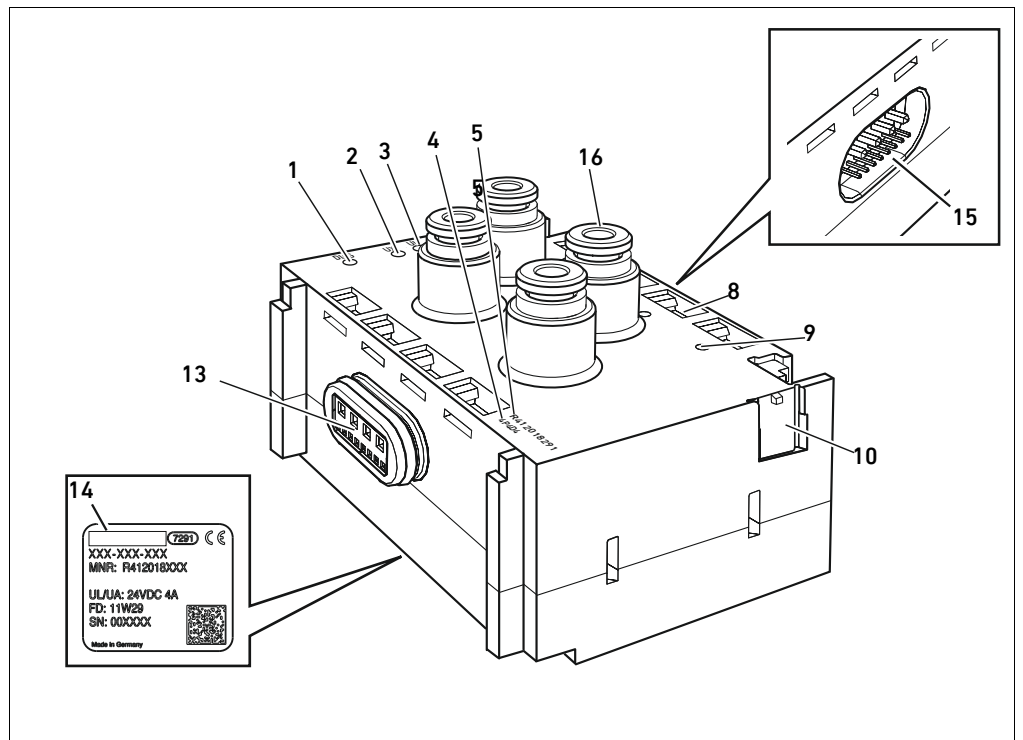


Abb. 2: Geräteübersicht der Druckmessmodule

- |  |  |
|--|--|
| 1 LED für die Moduldiagnose <b>DIAG</b>                                      | 10 Feld für Betriebsmittelkennzeichnung            |
| 2 LED (nicht belegt)   | 13 elektrischer Anschluss für AES-Module (Buchse)  |
| 3 LED für die Überwachung der Spannungsversorgung <b>UL</b> (Eingangsmodule) | 14 Typenschild                                     |
| 4 SPS-Konfigurationsschlüssel  | 15 elektrischer Anschluss für AES-Module (Stecker) |
| 5 Materialnummer   | 16 Eingang für pneumatischen Druck                 |
| 8 Feld für Kanal- und Anschlussbeschriftung                                  |  |
| 9 LED (nicht belegt)   |  |

## 4.1 Eingangsmodule 2AI2M12-E

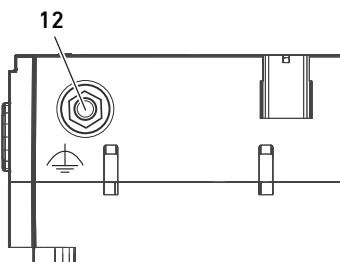
### 4.1.1 Elektrische Anschlüsse

#### Spannungsversorgung

Das Eingangsmodule wird über die elektrischen Anschlüsse (13) und (15) der Backplane vom Buskoppler mit Spannung versorgt. An dem Modul sind keine weiteren Anschlüsse zur Spannungsversorgung vorhanden.

#### Anschluss Funktionserde

- Verbinden Sie zur Ableitung von EMV-Störungen den FE-Anschluss (12) am E/A-Modul über eine niederimpedante Leitung mit der Funktionserde. Der Kabelquerschnitt muss der Anwendung entsprechend ausgelegt sein.



Zu diesem Produkt

### Eingangsanschlüsse

Das Eingangsmodul hat zwei Eingangsanschlüsse zum Anschluss von Sensoren. Diese sind als M12-Buchsen, female, 5-polig, A-codiert, ausgeführt.

Die Anschlussbezeichnung für

- Eingangskanal 1 ist **X2N1**,
- Eingangskanal 2 ist **X2N2**.

Die Spannung für die Sensoren stellt das Modul über Pin 1 und Pin 3 zur Verfügung.

- ▶ Entnehmen Sie die Pinbelegung der Eingangsanschlüsse **X2N1** bis **X2N2** der Tabelle 6.

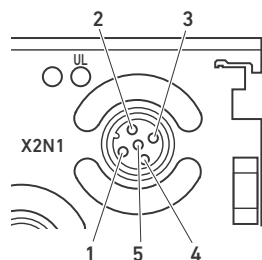


Tabelle 6: Pinbelegung der Eingangsanschlüsse

Pin	Buchse X2N1 bis X2N2
Pin 1	24-V-DC-Sensorspannung <sup>1)</sup>
Pin 2	Eingangssignal (Differenzeingang, positives Signal)
Pin 3	0-V-DC-Sensorspannung
Pin 4	Eingangssignal (Differenzeingang, negatives Signal, oder extern mit 0 V (Pin 3) verbunden)
Pin 5	Schirm, intern mit Erdungsschraube (12) verbunden

<sup>1)</sup> aus der Spannung UL abgeleitet

Die Leitung vom Gerät an die Anschlüsse **X2N1** und **X2N2** muss als geschirmte Leitung ausgeführt sein. Der Schirm muss mit Pin 5 verbunden sein.

Die Leitungslänge darf 30 m nicht überschreiten. Der Summenstrom aller Sensorversorgungen eines Eingangsmoduls darf 0,5 A nicht überschreiten.

Maximale Eingangsspannung an den Signaleingängen:

- Spannungsbereich:  $\pm 12$  V
- Strombereich:  $\pm 5$  V

### 4.1.2 LED

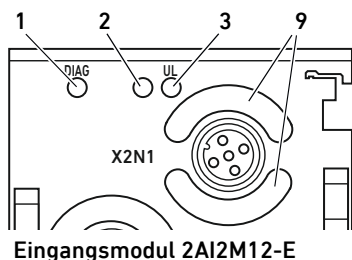
Die E/A-Module haben ausschließlich modulbezogene und keine kanalbezogenen LEDs. Die modulbezogenen LEDs (1), (2) und (3) sind zur Spannungs- und Diagnoseüberwachung.

Die kanalbezogenen LEDs (9) sind bei analogen Modulen nicht vorhanden, die halbkreisförmigen Lichtleiter sind jedoch konstruktionsbedingt sichtbar.

Die Funktionen der LEDs sind in Tabelle 7 beschrieben. Eine ausführliche Beschreibung der LEDs finden Sie in Kapitel „8 LED-Diagnose an den E/A-Modulen“ auf Seite 52.

Tabelle 7: Bedeutung der LEDs des Eingangsmoduls 2AI2M12-E im Normalbetrieb

Bezeichnung	Funktion	Zustand im Normalbetrieb
<b>DIAG (1)</b>	Überwachung der Diagnosemeldungen der Module	aus
– (2)	keine	–
<b>UL (3)</b>	Überwachung der Sensorspannung (UL)	leuchtet grün
– (9)	keine	–



## 4.2 Eingangsmodul 4AI4M12-E

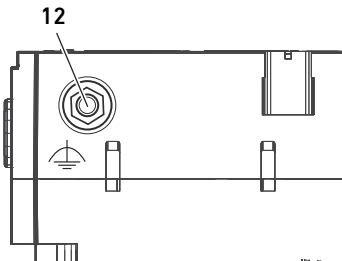
### 4.2.1 Elektrische Anschlüsse

#### Spannungsversorgung

Das Eingangsmodul wird über die elektrischen Anschlüsse **(13)** und **(15)** der Backplane vom Buskoppler mit Spannung versorgt. An dem Modul sind keine weiteren Anschlüsse zur Spannungsversorgung vorhanden.

#### Anschluss Funktionserde

- ▶ Verbinden Sie zur Ableitung von EMV-Störungen den FE-Anschluss **(12)** am E/A-Modul über eine niederimpedante Leitung mit der Funktionserde. Der Kabelquerschnitt muss der Anwendung entsprechend ausgelegt sein.



#### Eingangsanschlüsse

Das Eingangsmodul hat vier Eingangsanschlüsse zum Anschluss von Sensoren. Diese sind als M12-Buchsen, female, 5-polig, A-codiert, ausgeführt.

Die Anschlussbezeichnung für

- Eingangskanal 1 ist **X2N1**,
- Eingangskanal 2 ist **X2N2**,
- Eingangskanal 3 ist **X2N3**,
- Eingangskanal 4 ist **X2N4**.

Die Spannung für die Sensoren stellt das Modul über Pin 1 und Pin 3 zur Verfügung.

- ▶ Entnehmen Sie die Pinbelegung der Eingangsanschlüsse **X2N1** bis **X2N4** der Tabelle 8.

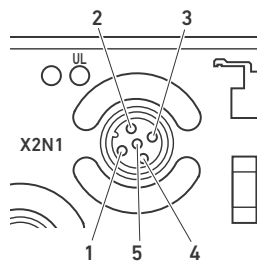


Tabelle 8: Pinbelegung der Eingangsanschlüsse

Pin	Buchse X2N1 bis X2N4
1	24-V-DC-Sensorspannung <sup>1)</sup>
2	Eingangssignal, positiver Eingang
3	0-V-DC-Sensorspannung
4	Eingangssignal, 0 V, intern mit Pin 3 verbunden
5	Schirm, intern mit Erdungsschraube <b>(12)</b> verbunden

<sup>1)</sup> aus der Spannung UL abgeleitet

Die Leitung vom Gerät an die Anschlüsse **X2N1** bis **X2N4** muss als geschirmte Leitung ausgeführt sein. Der Schirm muss mit Pin 5 verbunden sein.

Die Leitungslänge darf 30 m nicht überschreiten. Der Summenstrom aller Sensorversorgungen eines Eingangsmoduls darf 0,5 A nicht überschreiten.

Maximale Eingangsspannung an den Signaleingängen:

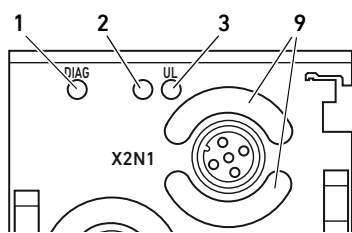
- Spannungsbereich:  $\pm 15$  V
- Strombereich:  $\pm 5$  V

### 4.2.2 LED

Die E/A-Module haben ausschließlich modulbezogene und keine kanalbezogenen LEDs. Die modulbezogenen LEDs **(1)**, **(2)** und **(3)** sind zur Spannungs- und Diagnoseüberwachung.

Die kanalbezogenen LEDs **(9)** sind bei analogen Modulen nicht vorhanden, die halbkreisförmigen Lichtleiter sind jedoch konstruktionsbedingt sichtbar.

Zu diesem Produkt



Eingangsmodul 4AI4M12-E

Die Funktionen der LEDs sind in Tabelle 9 beschrieben. Eine ausführliche Beschreibung der LEDs finden Sie in Kapitel „8 LED-Diagnose an den E/A-Modulen“ auf Seite 52.

Tabelle 9: Bedeutung der LEDs des Eingangsmoduls 4AI4M12-E im Normalbetrieb

Bezeichnung	Funktion	Zustand im Normalbetrieb
<b>DIAG (1)</b>	Überwachung der Diagnosemeldungen der Module	aus
– (2)	keine	–
<b>UL (3)</b>	Überwachung der Sensorspannung (UL)	leuchtet grün
– (9)	keine	–

### 4.3 Kombimodul 2AI2A02M12-AE

#### 4.3.1 Elektrische Anschlüsse

#### Spannungsversorgung



#### Stromschlag durch falsches Netzteil!

Verletzungsgefahr!

- ▶ Verwenden Sie für die Kombimodule ausschließlich die folgenden Spannungsversorgungen:
  - 24-V-DC-SELV- oder PELV-Stromkreise, jeweils mit einer DC-Sicherung, die einen Strom von 6,67 A innerhalb von max. 120 s unterbrechen kann, oder
  - 24-V-DC-Stromkreise entsprechend den Anforderungen an energiebegrenzte Stromkreise gemäß Abschnitt 9.4 der UL-Norm UL 61010-1, dritte Ausgabe, oder
  - 24-V-DC-Stromkreise entsprechend den Anforderungen an leistungsbegrenzte Stromquellen gemäß Abschnitt 2.5 der UL-Norm UL 60950-1, zweite Ausgabe, oder
  - 24-V-DC-Stromkreise entsprechend den Anforderungen der NEC Class II gemäß der UL-Norm UL 1310.
- ▶ Stellen Sie sicher, dass die Spannungsversorgung des Netzteils immer kleiner als 300 V AC (Außenleiter - Neutraleiter) ist.

Der Logikteil der Kombimodule wird über die elektrischen Anschlüsse (13) und (15) der Backplane vom Buskoppler mit Spannung versorgt.

Die Spannungsversorgung von **X1S** dient ausschließlich zur Versorgung der am Kombimodul angeschlossenen E/P-Druckregelventile. Sie steht an **X2A1**, Pin 1 und **X2A2**, Pin 1 zur Verfügung. Der Anschluss für die Spannungsversorgung des Lastkreises **X1S** (11) ist ein M12-Stecker, male, 4-polig, A-codiert.

- ▶ Entnehmen Sie die Pinbelegung der Spannungsversorgung der Tabelle 10. Dargestellt ist die Sicht auf die Anschlüsse des Geräts.

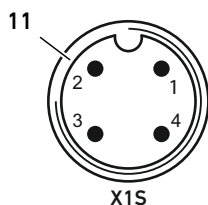
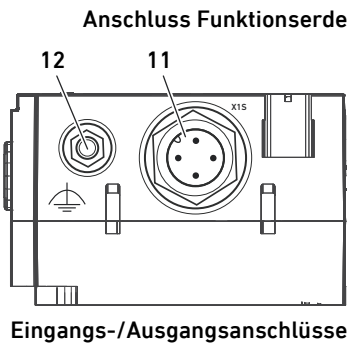


Tabelle 10: Pinbelegung der Spannungsversorgung

Pin	Stecker X1S
Pin 1	nc
Pin 2	24-V-DC-Spannungsversorgung (zur Versorgung von Pin 1 auf <b>X2A1</b> und <b>X2A2</b> )
Pin 3	nc
Pin 4	0-V-DC-Spannungsversorgung

- Die Spannungstoleranz beträgt 24 V DC  $\pm$ 25%.
- Der maximal zulässige Strom beträgt 4 A.
- Die Spannungen von Lastkreis und Logikteil sind intern galvanisch getrennt.



- ▶ Verbinden Sie zur Ableitung von EMV-Störungen den FE-Anschluss (12) am E/A-Modul über eine niederimpedante Leitung mit der Funktionserde. Der Kabelquerschnitt muss der Anwendung entsprechend ausgelegt sein.

Das Kombimodul hat zwei Anschlüsse zum Anschluss von E/P-Druckregelventilen. Diese sind als M12-Buchsen, female, 5-polig, A-codiert, ausgeführt.

Die Anschlussbezeichnung für

- Eingangskanal 1/Ausgangskanal 1 ist **X2A1**,
- Eingangskanal 2/Ausgangskanal 2 ist **X2A2**.

- ▶ Entnehmen Sie die Pinbelegung der Anschlüsse **X2A1** bis **X2A2** der Tabelle 11.

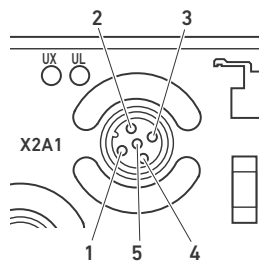


Tabelle 11: Pinbelegung der Anschlüsse

Pin	Buchse X2A1 bis X2A2
Pin 1	24-V-DC-Spannung für das EP-Druckregelventil
Pin 2	Ausgangssignal (Sollwert zum EP-Druckregelventil)
Pin 3	0-V-DC-Spannung für das EP-Druckregelventil
Pin 4	Eingangssignal (Istwert vom EP-Druckregelventil)
Pin 5	Schirm, intern mit Erdungsschraube (12) verbunden

Die Leitung vom Gerät an die Anschlüsse **X2A1** und **X2A2** muss als geschirmte Leitung ausgeführt sein. Der Schirm muss mit Pin 5 verbunden sein.

Die Leitungslänge darf 30 m nicht überschreiten. Der mittlere Laststrom je Versorgungsausgang darf 1,2 A nicht überschreiten.

Maximale Eingangsspannung an den Signaleingängen:

- Spannungsbereich:  $\pm 12$  V
- Strombereich:  $\pm 5$  V

**HINWEIS!** Den Kanaltyp (Eingangskanal und Ausgangskanal) können Sie in den Parameterdaten einstellen (siehe „6.3 Parameterdaten und Datenformate der Prozessdaten“ auf Seite 24).

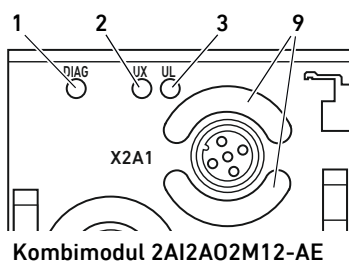
### 4.3.2 LED

Die E/A-Module haben ausschließlich modulbezogene und keine kanalbezogenen LEDs. Die modulbezogenen LEDs (1), (2) und (3) sind zur Spannungs- und Diagnoseüberwachung.

Die kanalbezogenen LEDs (9) sind bei analogen Modulen nicht vorhanden, die halbkreisförmigen Lichtleiter sind jedoch konstruktionsbedingt sichtbar.

Die Funktionen der LEDs sind in Tabelle 12 beschrieben. Eine ausführliche Beschreibung der LEDs finden Sie in Kapitel „8 LED-Diagnose an den E/A-Modulen“ auf Seite 52.

Tabelle 12: Bedeutung der LEDs des Kombimoduls 2AI2AO2M12-AE im Normalbetrieb



Bezeichnung	Funktion	Farbe im Normalbetrieb
<b>DIAG (1)</b>	Überwachung der Diagnosemeldungen der Module	aus
<b>UX (2)</b>	Überwachung der externen Aktorspannung (UX)	leuchtet grün
<b>UL (3)</b>	Überwachung der Sensorspannung (UL)	leuchtet grün
- (9)	keine	-

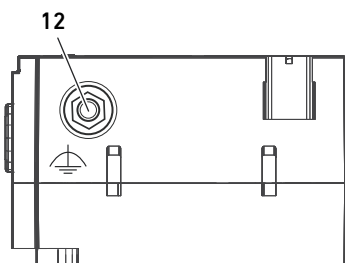
Zu diesem Produkt

## 4.4 Ausgangsmodul 2A02M12-E

### 4.4.1 Elektrische Anschlüsse

#### Spannungsversorgung

#### Anschluss Funktionserde



#### Ausgangsanschlüsse

Das Ausgangsmodul wird über die elektrischen Anschlüsse (13) und (15) der Backplane vom Buskoppler mit Spannung versorgt. An dem Modul sind keine weiteren Anschlüsse zur Spannungsversorgung vorhanden.

- ▶ Verbinden Sie zur Ableitung von EMV-Störungen den FE-Anschluss (12) am E/A-Modul über eine niederimpedante Leitung mit der Funktionserde. Der Kabelquerschnitt muss der Anwendung entsprechend ausgelegt sein.

Das Ausgangsmodul hat zwei Ausgangsanschlüsse zum Anschluss von Aktoren. Diese sind als M12-Buchsen, female, 5-polig, A-codiert, ausgeführt.

Die Anschlussbezeichnung für

- Ausgangskanal 1 ist **X2U1**,
- Ausgangskanal 2 ist **X2U2**.

- ▶ Entnehmen Sie die Pinbelegung der Ausgangsanschlüsse **X2U1** bis **X2U2** der Tabelle 13.

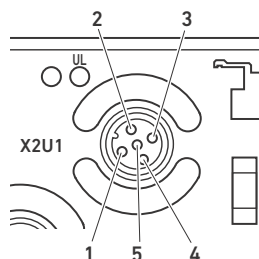


Tabelle 13: Pinbelegung der Ausgangsanschlüsse

Pin	Buchse X2U1 bis X2U2
Pin 1	nicht belegt
Pin 2	Ausgangssignal
Pin 3	0 V DC
Pin 4	nicht belegt
Pin 5	Schirm, intern mit Erdungsschraube (12) verbunden

Die Leitung vom Gerät an die Anschlüsse **X2U1** und **X2U2** muss als geschirmte Leitung ausgeführt sein. Der Schirm muss mit Pin 5 verbunden sein.

Die Leitungslänge darf 30 m nicht überschreiten.

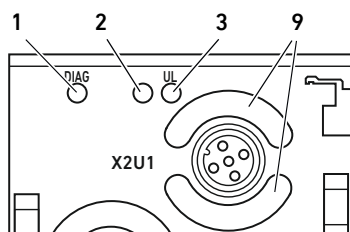
### 4.4.2 LED

Die E/A-Module haben ausschließlich modulbezogene und keine kanalbezogenen LEDs. Die modulbezogenen LEDs (1), (2) und (3) sind zur Spannungs- und Diagnoseüberwachung.

Die kanalbezogenen LEDs (9) sind bei analogen Modulen nicht vorhanden, die halbkreisförmigen Lichtleiter sind jedoch konstruktionsbedingt sichtbar.

Die Funktionen der LEDs sind in Tabelle 14 beschrieben. Eine ausführliche Beschreibung der LEDs finden Sie in Kapitel „8 LED-Diagnose an den E/A-Modulen“ auf Seite 52.

Tabelle 14: Bedeutung der LEDs des Ausgangsmoduls 2A02M12-E im Normalbetrieb



Ausgangsmodul 2A02M12-E

Bezeichnung	Funktion	Zustand im Normalbetrieb
<b>DIAG (1)</b>	Überwachung der Diagnosemeldungen der Module	aus
– (2)	keine	–
<b>UL (3)</b>	Die Modulversorgungsspannung ist vorhanden	grün
– (9)	keine	–

## 4.5 Druckmessmodul 4P4D4/4VP4D4

### 4.5.1 Elektrische Anschlüsse

#### Spannungsversorgung

Das Druckmessmodul wird über die elektrischen Anschlüsse (13) und (15) der Backplane vom Buskoppler mit Spannung versorgt. An dem Modul sind keine weiteren Anschlüsse zur Spannungsversorgung vorhanden.

### 4.5.2 Pneumatische Anschlüsse

#### Eingangsanschlüsse

Das Druckmessmodul hat vier Eingangsanschlüsse zum Anschluss von Druckluftschläuchen mit  $\varnothing 4$  mm bzw.  $\varnothing 5/32$  inch, außenkalibriert. Diese sind als Push-In (D = 4mm, 5/32 inch) ausgeführt. Die Anschlussbezeichnung am Druckmessmodul 4P4D4 für

- Eingangskanal 1 ist **X2P1**,
- Eingangskanal 2 ist **X2P2**,
- Eingangskanal 3 ist **X2P3**,
- Eingangskanal 4 ist **X2P4**.

Die Anschlussbezeichnung am Druckmessmodul 4VP4D4 für

- Eingangskanal 1 ist **X2VP1**,
- Eingangskanal 2 ist **X2VP2**,
- Eingangskanal 3 ist **X2VP3**,
- Eingangskanal 4 ist **X2VP4**.

Nicht benutzte pneumatische Anschlüsse müssen mit einem Blindstopfen versehen sein. Die Blindstopfen sind im Lieferumfang des Druckmessmoduls enthalten.

**ACHTUNG: Beschädigung der Sensoren! Der maximal zulässige Eingangsdruck an den Sensoren beträgt  $p = 15$  bar beim Druckmessmodul 4P4D4 und  $p = 2$  bar beim Druckmessmodul 4VP4D4.**

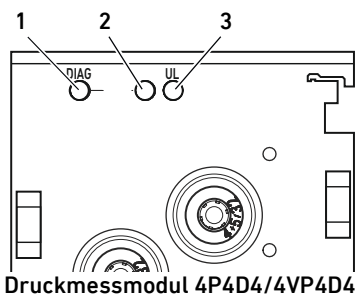
### 4.5.3 LED

Die Druckmessmodule haben ausschließlich modulbezogene und keine kanalbezogenen LEDs. Die modulbezogenen LEDs (1), (2) und (3) sind zur Spannungs- und Diagnoseüberwachung. Die kanalbezogenen LEDs (9) sind nicht vorhanden, die Lichtleiter sind jedoch konstruktionsbedingt sichtbar.

Die Funktionen der LEDs sind in Tabelle 15 beschrieben. Eine ausführliche Beschreibung der LEDs finden Sie in Kapitel „8 LED-Diagnose an den E/A-Modulen“ auf Seite 52.

Tabelle 15: Bedeutung der LEDs des Druckmessmoduls 4P4D4/4VP4D4 im Normalbetrieb

Bezeichnung	Funktion	Zustand im Normalbetrieb
<b>DIAG (1)</b>	Überwachung der Diagnosemeldungen der Module	aus
- (2)	keine	-
<b>UL (3)</b>	Modulversorgungsspannung ist vorhanden	leuchtet grün



## 5 SPS-Konfiguration des Ventilsystems AV

Damit der Buskoppler die Daten des modularen Ventilsystems korrekt mit der SPS austauschen kann, ist es notwendig, dass die SPS den Aufbau des Ventilsystems kennt. Dazu müssen Sie mit Hilfe der Konfigurationssoftware des SPS-Programmiersystems die reale Anordnung der elektrischen Komponenten innerhalb eines Ventilsystems in der SPS abbilden. Dieser Vorgang wird als SPS-Konfiguration bezeichnet.

### **ACHTUNG**

#### **Konfigurationsfehler!**

Ein fehlerhaft konfiguriertes Ventilsystem kann zu Fehlfunktionen im Gesamtsystem führen und dieses beschädigen.

- ▶ Die Konfiguration darf daher nur von einer Fachkraft durchgeführt werden (siehe „2.4 Qualifikation des Personals“ auf Seite 9).
- ▶ Beachten Sie die Vorgaben des Anlagenbetreibers sowie ggf. Einschränkungen, die sich aus dem Gesamtsystem ergeben.
- ▶ Beachten Sie die Dokumentation Ihrer Konfigurationssoftware.



Sie können das Ventilsystem an Ihrem Rechner konfigurieren, ohne dass die Einheit angeschlossen ist. Die Daten können Sie dann später vor Ort in das System einspielen.



Eine ausführliche Beschreibung der SPS-Konfiguration befindet sich in den Systembeschreibungen der Buskoppler.



## 6 Aufbau der Daten der E/A-Module

### 6.1 Prozessdaten

Die maximal zulässige Anzahl der Prozessdaten im E/A-Bereich beträgt 320 Bits.

#### 6.1.1 Eingangsmodul 2AI2M12-E

Das Eingangsmodul 2AI2M12-E erhält von den Sensoren analoge Istwerte. Es übersetzt diese in digitale Eingangsdaten, die an die Steuerung gesendet werden. Die Länge der Eingangsdaten beträgt zweimal 16 Bit. Die Belegung der Eingangsdaten ist von der Parametrierung abhängig, die in den Kapiteln 6.3.1 „Eingangsmodul 2AI2M12-E“ auf Seite 24 und 6.3.2 „Datenformate und Wertebereiche des Eingangsmoduls 2AI2M12-E“ auf Seite 25 beschrieben wird.

Je nach verwendetem Feldbussystem können diese Daten an einer beliebigen Stelle im Prozessabbild platziert werden.

#### 6.1.2 Eingangsmodul 4AI4M12-E

Das Eingangsmodul 4AI4M12-E erhält von den Sensoren analoge Istwerte. Es übersetzt diese in digitale Eingangsdaten, die an die Steuerung gesendet werden. Die Länge der Eingangsdaten beträgt viermal 8 Bit. Die Belegung der Eingangsdaten ist von der Parametrierung abhängig, die in den Kapiteln 6.3.3 „Eingangsmodul 4AI4M12-E“ auf Seite 29 und 6.3.4 „Datenformate und Wertebereiche des Eingangsmoduls 4AI4M12-E“ auf Seite 30 beschrieben wird.

Je nach verwendetem Feldbussystem können diese Daten an einer beliebigen Stelle im Prozessabbild platziert werden.

#### 6.1.3 Kombimodul 2AI2AO2M12-AE

Das Kombimodul 2AI2AO2M12-AE erhält von der Steuerung digitale Ausgangsdaten mit Sollwerten für die Aktoren und erhält von den Sensoren analoge Istwerte.

Die digitalen Ausgangsdaten übersetzt das Kombimodul in analoge Ausgangssignale, die zur Ansteuerung der Aktoren benötigt werden. Die Länge der Ausgangsdaten beträgt zweimal 16 Bit. Die analogen Istwerte übersetzt das Kombimodul in digitale Eingangsdaten, die an die Steuerung gesendet werden. Die Länge der Eingangsdaten beträgt zweimal 16 Bit.

Die Belegung der Eingangsdaten und der Ausgangsdaten ist von der Parametrierung abhängig, die in den Kapiteln 6.3.5 „Kombimodul 2AI2AO2M12-AE“ auf Seite 34 und 6.3.6 „Datenformate und Wertebereiche des Kombimoduls 2AI2AO2M12-AE“ auf Seite 35 beschrieben wird.

Je nach verwendetem Feldbussystem können diese Daten an einer beliebigen Stelle im Prozessabbild platziert werden.

#### 6.1.4 Ausgangsmodul 2AO2M12-E

Das Ausgangsmodul erhält von der Steuerung digitale Ausgangsdaten mit Sollwerten für die Aktoren.

Die digitalen Ausgangsdaten übersetzt das Ausgangsmodul in analoge Ausgangssignale, die zur Ansteuerung der Aktoren benötigt werden. Die Länge der Ausgangsdaten beträgt zweimal 16 Bit. Die Belegung der Ausgangsdaten ist von der Parametrierung abhängig, die in den Kapiteln 6.3.7 „Ausgangsmodul 2AO2M12-E“ auf Seite 43 und 6.3.8 „Datenformate und Wertebereiche des Ausgangsmoduls 2AO2M12-E“ auf Seite 44 beschrieben wird.

Je nach verwendetem Feldbussystem können diese Daten an einer beliebigen Stelle im Prozessabbild platziert werden.

### 6.1.5 Druckmessmodul 4P4D4

Das Druckmessmodul 4P4D4 erfasst mit seinen internen Drucksensoren Druckwerte. Es übersetzt diese in digitale Eingangsdaten, die an die Steuerung gesendet werden. Die Länge der Eingangsdaten beträgt viermal 8 Bit. Die Belegung der Eingangsdaten ist von der fest programmierten Funktion des Moduls abhängig, die in den Kapiteln 6.3.9 „Druckmessmodule 4P4D4“ auf Seite 48 und 6.3.10 „Datenformate und Wertebereiche des Druckmessmoduls 4P4D4“ auf Seite 48 beschrieben wird.

Je nach verwendetem Feldbussystem können diese Daten an einer beliebigen Stelle im Prozessabbild platziert werden.

### 6.1.6 Druckmessmodul 4VP4D4

Das Druckmessmodul 4VP4D4 erfasst mit seinen internen Drucksensoren Druckwerte. Es übersetzt diese in digitale Eingangsdaten, die an die Steuerung gesendet werden. Die Länge der Eingangsdaten beträgt viermal 8 Bit. Die Belegung der Eingangsdaten ist von der fest programmierten Funktion des Moduls abhängig, die in den Kapiteln 6.3.11 „Druckmessmodule 4VP4D4“ auf Seite 49 und 6.3.12 „Datenformate und Wertebereiche des Druckmessmoduls 4VP4D4“ auf Seite 49 beschrieben wird.

Je nach verwendetem Feldbussystem können diese Daten an einer beliebigen Stelle im Prozessabbild platziert werden.

## 6.2 Diagnosedaten

Die Diagnosedaten der E/A-Module werden wie die Diagnosedaten der Ventiltreiber als Sammeldiagnose übertragen. Weitere Informationen finden Sie in den Systembeschreibungen der entsprechenden Buskoppler.



Wenn Sie einen Sensor mit „4...20 mA“-Signal auf Drahtbruch überwachen wollen, können Sie den Messbereich 0...20 mA verwenden. In der SPS besteht dann die Möglichkeit, den Messbereich 0...4 mA mit einer beliebigen Schwelle für die Erkennung des Drahtbruchs zu definieren.

### 6.2.1 Eingangsmodul 2AI2M12-E und 4AI4M12-E

Die Diagnosemeldung der Eingangsmodule besteht aus einem Diagnosebit.

Die Bedeutung des Diagnosebits ist:

- Bit = 1: Es liegt ein Fehler vor
- Bit = 0: Es liegt kein Fehler vor

Bei folgenden Fehlern wird das Diagnosebit gesendet:

- bei Kurzschluss der Versorgungsspannung zum Sensor,
- bei einem Fehler im Analogteil (Daten, Versorgungsspannung).

### 6.2.2 Kombimodul 2AI2A02M12-AE

Die Diagnosemeldung des Kombimoduls besteht aus einem Diagnosebit.

Die Bedeutung des Diagnosebits ist:

- Bit = 1: Es liegt ein Fehler vor
- Bit = 0: Es liegt kein Fehler vor

Bei folgenden Fehlern wird das Diagnosebit gesendet:

- bei Kurzschluss der Versorgungsspannung zum Aktor,
- bei einem Fehler im Analogteil (Daten, Versorgungsspannung),
- bei einer Diagnosemeldung vom Treiber eines Ausgangskanals,
  - wegen Übertemperatur des Treibers
  - oder Überlast im Modus „Spannungsausgang“
  - oder Drahtbruch im Modus „Stromausgang“,
- wenn keine Spannungsversorgung an **X1S** anliegt.

### 6.2.3 Ausgangsmodul 2A02M12-E

Die Diagnosemeldung des Ausgangsmoduls besteht aus einem Diagnosebit.

Die Bedeutung des Diagnosebits ist:

- Bit = 1: Es liegt ein Fehler vor
- Bit = 0: Es liegt kein Fehler vor

Bei folgenden Fehlern wird das Diagnosebit gesendet:

- bei einer Diagnosemeldung vom Treiber eines Ausgangskanals,
  - wegen Übertemperatur des Treibers
  - oder Überlast im Modus „Spannungsausgang“
  - oder Drahtbruch im Modus „Stromausgang“.

### 6.2.4 Druckmessmodul 4P4D4/4VP4D4

Die Diagnosemeldungen des Druckmessmoduls bestehen aus einem Diagnosebit. Die Bedeutung des Diagnosebits ist:

- Bit = 1: Es liegt ein Fehler vor
- Bit = 0: Es liegt kein Fehler vor

Bei folgenden Fehlern wird das Diagnosebit gesendet:

- bei Defekt eines Drucksensors

### 6.3 Parameterdaten und Datenformate der Prozessdaten



Von der Steuerung zum E/A-Modul müssen immer alle Parameter übertragen werden.

#### 6.3.1 Eingangsmodul 2AI2M12-E

Die Analogeingänge sind über Eingangsparameter folgenden Adressen zugeordnet:

Tabelle 16: Parameter des Eingangsmoduls 2AI2M12-E

Adresse	Name
01	Konfiguration Eingangskanal 1
02	Konfiguration Eingangskanal 2
03	reserviert
04	reserviert
05	reserviert
06	reserviert
07	reserviert
08	reserviert

Die Parameter der Eingangsmodule für Analogeingänge sind wie folgt aufgebaut:

Tabelle 17: Aufbau des Parameters „Konfiguration Eingangskanal“

Bit 7	Bit 6	Bit 5	Bit 4	Bit 3	Bit 2	Bit 1	Bit 0
Filter	Datenformat <sup>1)</sup>		Art	Nennwert des Messbereichs			
00: aus	00: 16 Bit Zweierkomplement		0: Spannung		Spannung	Strom	
01: reserviert	01: 13 Bit Zweierkomplement		1: Strom	000:	0...10 V	0...20 mA	
10: Mittelwert 16	10: Normiert			001:	±10 V	±20 mA	
11: reserviert	16 Bit Zweierkomplement			010:	2...10 V	4...20 mA	
	11: 16 Bit direkt			011:	reserviert	reserviert	
				100:	reserviert	reserviert	
				101:	reserviert	reserviert	
				110:	reserviert	reserviert	
				111:	reserviert	reserviert	

<sup>1)</sup> siehe „6.3.2 Datenformate und Wertebereiche des Eingangsmoduls 2AI2M12-E“

Die Voreinstellung der Parameter „Konfiguration Eingangskanal“ (Bit 7–Bit 0) ist 0. Wenn ein Parameter die Bitkombination „reserviert“ enthält (Bit 7, Bit 6, Bit 2–Bit 0), wird intern für diese Bits automatisch die Voreinstellung 0 zugewiesen.

### 6.3.2 Datenformate und Wertebereiche des Eingangsmoduls 2AI2M12-E

#### 6.3.2.1 Prozessdaten der Eingänge beim Datenformat „16 Bit Zweierkomplement“

Tabelle 18: Aufbau der Prozessdaten der Eingänge beim Datenformat „16 Bit Zweierkomplement“ (2AI2M12-E)

Bit 15	Bit 14	Bit 13	Bit 12	Bit 11	Bit 10	Bit 9	Bit 8	Bit 7	Bit 6	Bit 5	Bit 4	Bit 3	Bit 2	Bit 1	Bit 0
D15	D14	D13	D12	D11	D10	D9	D8	D7	D6	D5	D4	D3	D2	D1	D0

D: Wert des Bits (0/1)

Tabelle 19: Wertebereiche der Prozessdaten der Eingänge beim Datenformat „16 Bit Zweierkomplement“ (2AI2M12-E)

Nennwert des Messbereichs	Auflösung	Wert	Beispiel	
			D0-D15 dezimal	D0-D15 hexadezimal
0...10 V	333,33 µV/Bit	0 V	0	0000
		333,33 µV	1	0001
		10,0 V	30000	7530
		10,2 V	30600	7788
		> 10,2 V	32767	7FFF
0...20 mA	666,66 nA/Bit	0 mA	0	0000
		666,66 nA	1	0001
		20,0 mA	30000	7530
		20,4 mA	30600	7788
		> 20,4 mA	32767	7FFF
±10 V	333,33 µV/Bit	0 V	0	0000
		333,33 µV	1	0001
		10,0 V	30000	7530
		10,2 V	30600	7788
		> 10,2 V	32767	7FFF
		-333,33 µV	-1	FFFF
		-10,0 V	-30000	8AD0
		-10,2 V	-30600	8878
		< -10,2 V	-32768	8000
±20 mA	666,66 nA/Bit	0 mA	0	0000
		666,66 nA	1	0001
		20,0 mA	30000	7530
		20,4 mA	30600	7788
		-666,66 nA	-1	FFFF
		-20,0 mA	-30000	8AD0
		-20,4 mA	-30600	8878
		< -20,4 mA	-32768	8000
		2...10 V	266,66 µV/Bit	0 V
2 V	0			0000
2,000266 V	1			0001
10 V	30000			7530
10,16 V	30600			7788
4...20 mA	533,33 nA/Bit	0 mA	0 <sup>1)</sup>	0000 <sup>1)</sup>
		4 mA	0	0000
		4,000533 mA	1	0001
		20 mA	30000	7530
		20,32 mA	30600	7788
> 20,32 mA	32767	7FFF		

D.: Wert des Bits (0/1)

<sup>1)</sup> In dieser Betriebsart ist keine Überwachung auf Drahtbruch möglich (siehe „6.2 Diagnosedaten“ auf Seite 22).

**6.3.2.2 Prozessdaten der Eingänge beim Datenformat „13 Bit Zweierkomplement“**

Die Werte werden linksbündig übertragen, d. h. die richtigen 12 Bit-Werte ergeben sich nach Verschieben der Daten um 3 Stellen nach rechts (Division/8).

Tabelle 20: Aufbau der Prozessdaten der Eingänge beim Datenformat „13 Bit Zweierkomplement“ (2AI2M12-E)

Bit 15	Bit 14	Bit 13	Bit 12	Bit 11	Bit 10	Bit 9	Bit 8	Bit 7	Bit 6	Bit 5	Bit 4	Bit 3	Bit 2	Bit 1	Bit 0
D12	D11	D10	D9	D8	D7	D6	D5	D4	D3	D2	D1	D0	0	0	0

D.. : Wert des Bits (0/1)

Tabelle 21: Wertebereiche der Prozessdaten der Eingänge beim Datenformat „13 Bit Zweierkomplement“ (2AI2M12-E)

Nennwert des Messbereichs	Auflösung	Wert	Beispiel	
			D0–D12 dezimal	D0–D12 hexadezimal
0...10 V	2,50 mV/Bit	0 V	0	000
		2,50 mV	1	001
		10,0 V	4000	FA0
		10,2 V	4080	FF0
		> 10,2 V	4095	FFF
0...20 mA	5,00 µA/Bit	0 mA	0	000
		5,00 µA	1	001
		20,0 mA	4000	FA0
		20,4 mA	4080	FF0
		> 20,4 mA	4095	FFF
±10 V	2,50 mV/Bit	0 V	0	000
		2,50 mV	1	001
		10,0 V	4000	FA0
		10,2 V	4080	FF0
		> 10,2 V	4095	FFF
		-2,50 mV	-1	1FFF
		-10,0 V	-4000	1060
		-10,2 V	-4080	1010
		< -10,2 V	-4096	1000
		±20 mA	5,00 µA/Bit	0 mA
5,00 µA	1			001
20,0 mA	4000			FA0
20,4 mA	4080			FF0
> 20,4 mA	4095			FFF
-5,00 µA	-1			1FFF
-20,0 mA	-4000			1060
-20,4 mA	-4080			1010
< -20,4 mA	-4096			1000
2...10 V	2,00 mV/Bit			0 V
		2 V	0	000
		2,002 V	1	001
		10 V	4000	FA0
		10,16 V	4080	FF0
> 10,16 V	4095	FFF		
4...20 mA	4,00 µA/Bit	0 mA	0 <sup>1)</sup>	000 <sup>1)</sup>
		4 mA	0	000
		4,004 mA	1	001
		20 mA	4000	FA0
		20,32 mA	4080	FF0
> 20,32 mA	4095	FFF		

D.. : Wert des Bits (0/1)

<sup>1)</sup> In dieser Betriebsart ist keine Überwachung auf Drahtbruch möglich (siehe „6.2 Diagnosedaten“ auf Seite 22).

**6.3.2.3 Prozessdaten der Eingänge beim Datenformat „Normiert 16 Bit Zweierkomplement“**

Tabelle 22: Aufbau der Prozessdaten der Eingänge beim Datenformat „Normiert 16 Bit Zweierkomplement“ (2AI2M12-E)

Bit 15	Bit 14	Bit 13	Bit 12	Bit 11	Bit 10	Bit 9	Bit 8	Bit 7	Bit 6	Bit 5	Bit 4	Bit 3	Bit 2	Bit 1	Bit 0
D15	D14	D13	D12	D11	D10	D9	D8	D7	D6	D5	D4	D3	D2	D1	D0

D.. : Wert des Bits (0/1)

Tabelle 23: Wertebereiche der Prozessdaten der Eingänge beim Datenformat „Normiert 16 Bit Zweierkomplement“ (2AI2M12-E)

Nennwert des Messbereich	Auflösung	Wert	Beispiel	
			D0–D15 dezimal	D0–D15 hexadezimal
0...10 V	1 mV/Bit	0 V	0	0000
		1 mV	1	0001
		10,0 V	10000	2710
		10,2 V	10200	27D8
		> 10,2 V	32767	7FFF
0...20 mA	1 µA/Bit	0 mA	0	0000
		1 µA	1	0001
		20,0 mA	20000	4E20
		20,4 mA	20400	4FB0
		> 20,4 mA	32767	7FFF
±10 V	1 mV/Bit	0 V	0	0000
		1 mV	1	0001
		10,0 V	10000	2710
		10,2 V	10200	27D8
		> 10,2 V	32767	7FFF
		-1 mV	-1	FFFF
		-10,0 V	-10000	D8F0
		-10,2 V	-10200	D828
		< -10,2 V	-32768	8000
±20 mA	1 µA/Bit	0 mA	0	0000
		1 µA	1	0001
		20,0 mA	20000	4E20
		20,4 mA	20400	4FB0
		>20,4 mA	32767	7FFF
		-1 µA	-1	FFFF
		-20,0 mA	-20000	B1E0
		-20,4 mA	-20400	A240
		< -20,4 mA	-32768	8000
2... 10 V	1 mV/Bit	0 V	2000 <sup>1)</sup>	07D0 <sup>1)</sup>
		2 V	2000	07D0
		2,001 V	2001	07D1
		10,0 V	10000	2710
		10,2 V	10200	27D8
4... 20 mA	1 µA/Bit	0 mA	4000 <sup>1)</sup>	0FA0 <sup>1)</sup>
		4 mA	4000	0FA0
		4,001 mA	4001	0FA1
		20 mA	20000	4E20
		20,4 mA	20400	4FB0
> 20,4 mA	32767	7FFF		

D.. : Wert des Bits (0/1)

<sup>1)</sup> In dieser Betriebsart ist keine Überwachung auf Drahtbruch möglich (siehe „6.2 Diagnosedaten“ auf Seite 22).

**6.3.2.4 Prozessdaten der Eingänge beim Datenformat „16 Bit direkt“**

Die Eingangswerte 0...65535 müssen Sie entsprechend der gewählten Messbereiche umrechnen.

Tabelle 24: Aufbau der Prozessdaten der Eingänge beim Datenformat „16 Bit direkt“ (2AI2M12-E)

Bit 15	Bit 14	Bit 13	Bit 12	Bit 11	Bit 10	Bit 9	Bit 8	Bit 7	Bit 6	Bit 5	Bit 4	Bit 3	Bit 2	Bit 1	Bit 0
D15	D14	D13	D12	D11	D10	D9	D8	D7	D6	D5	D4	D3	D2	D1	D0

D.. : Wert des Bits (0/1)

Tabelle 25: Wertebereiche der Prozessdaten der Eingänge beim Datenformat „16 Bit direkt“ (2AI2M12-E)

Nennwert des Messbereichs	Auflösung	Wert	Beispiel	
			D0-D15 dezimal	D0-D15 hexadezimal
0...10 V	0,15625 mV/Bit	0 V	0	0000
		0,156 mV	1	0001
		10,24 V	65535	FFFF
0...20 mA	0,3125 µA/Bit	0 mA	0	0000
		0,312 µA	1	0001
		20,48 mA	65535	FFFF
±10 V	0,3125 mV/Bit	-10,24 V	0	0000
		0 V	32767	7FFF
		10,24 V	65535	FFFF
±20 mA	0,625 µA/Bit	-20,4 mA	0	0000
		0 mA	32767	7FFF
		20,48 mA	65535	FFFF
2...10 V	0,1221 mV/Bit	0 V	0 <sup>1)</sup>	0000 <sup>1)</sup>
		2 V	0	0000
		2,000122 V	1	0001
		10,24 V	65535	FFFF
4...20 mA	0,2441 µA/Bit	0 mA	0 <sup>1)</sup>	0000 <sup>1)</sup>
		4 mA	0	0000
		4,000244 mA	1	0001
		20,48 mA	65535	FFFF

D.. : Wert des Bits (0/1)

<sup>1)</sup> In dieser Betriebsart ist keine Überwachung auf Drahtbruch möglich (siehe „6.2 Diagnosedaten“ auf Seite 22).



### 6.3.3 Eingangsmodul 4AI4M12-E

Die Analogeingänge sind über Eingangsparameter folgenden Adressen zugeordnet:

Tabelle 26: Parameter des Eingangsmoduls 4AI4M12-E

Adresse	Name
01	Konfiguration Eingangskanal 1
02	Konfiguration Eingangskanal 2
03	Konfiguration Eingangskanal 3
04	Konfiguration Eingangskanal 4
05	reserviert
06	reserviert
07	reserviert
08	reserviert

Die Parameter der Eingangsmodule für Analogeingänge sind wie folgt aufgebaut:

Tabelle 27: Aufbau des Parameters „Konfiguration Eingangskanal“

Bit 7	Bit 6	Bit 5	Bit 4	Bit 3	Bit 2	Bit 1	Bit 0
Filter		Datenformat <sup>1)</sup>		Art	Nennwert des Messbereichs <sup>2)</sup>		
00: aus		00: 8 Bit Zweierkomplement		0: Spannung		Spannung	Strom
01: reserviert		01: 8 Bit		1: Strom	000:	0... 10 V	0... 20 mA
10: Mittelwert 16		10: Normiert			001:	reserviert	reserviert
11: reserviert		11: 8 Bit direkt			010:	2... 10 V	4... 20 mA
					011:	reserviert	reserviert
					100:	reserviert	reserviert
					101:	reserviert	reserviert
					110:	reserviert	reserviert
					111:	reserviert	reserviert

<sup>1)</sup> siehe „6.3.4 Datenformate und Wertebereiche des Eingangsmoduls 4AI4M12-E“

<sup>2)</sup> Der tatsächliche Messbereich hängt vom Datenformat ab.

Die Voreinstellung der Parameter „Konfiguration Eingangskanal“ (Bit 7–Bit 0) ist 0. Wenn ein Parameter die Bitkombination „reserviert“ enthält (Bit 7, Bit 6, Bit 2–Bit 0), wird intern für diese Bits automatisch die Voreinstellung 0 zugewiesen.

### 6.3.4 Datenformate und Wertebereiche des Eingangsmoduls 4AI4M12-E

#### 6.3.4.1 Prozessdaten der Eingänge beim Datenformat „8 Bit Zweierkomplement“

Tabelle 28: Aufbau der Prozessdaten der Eingänge beim Datenformat „8 Bit Zweierkomplement“ (4AI4M12-E)

Bit 7	Bit 6	Bit 5	Bit 4	Bit 3	Bit 2	Bit 1	Bit 0
D7	D6	D5	D4	D3	D2	D1	D0

D: Wert des Bits (0/1)

Tabelle 29: Wertebereiche der Prozessdaten beim Datenformat „8 Bit Zweierkomplement“ (4AI4M12-E)

Nennwert des Messbereichs	Auflösung	Wert	Beispiel	
			D0–D7 dezimal	D0–D7 hexadezimal
0...10 V	100 mV / Bit	0,0 V	0	00
		0,1 V	1	01
		10,0 V	100	64
		12,7 V	127	7F
		>12,7 V	127	7F
2...10 V	64 mV / Bit	2,0 V	0 <sup>1)</sup>	00 <sup>1)</sup>
		2,064 V	1	01
		10,0 V	125	7D
		10,13 V	127	7F
		>10,13 V	127	7F
0...20mA	200 µA / Bit	0,0 mA	0	00
		0,16 mA	1	01
		20,0 mA	100	64
		25,4 mA	127	7F
		>25,4 mA	127	7F
4...20 mA	128 µA / Bit	4,0 mA	0 <sup>1)</sup>	00 <sup>1)</sup>
		4,128 mA	1	01
		20,0 mA	125	7D
		20,26 mA	127	7F
		>20,26 mA	127	7F

D.. : Wert des Bits (0/1)

<sup>1)</sup> In dieser Betriebsart ist keine Überwachung auf Drahtbruch möglich (siehe „6.2 Diagnosedaten“ auf Seite 22).

6.3.4.2 Prozessdaten der Eingänge beim Datenformat „8 Bit“

Tabelle 30: Aufbau der Prozessdaten der Eingänge beim Datenformat „8 Bit“ (4AI4M12-E)

Bit 7	Bit 6	Bit 5	Bit 4	Bit 3	Bit 2	Bit 1	Bit 0
D7	D6	D5	D4	D3	D2	D1	D0

D: Wert des Bits (0/1)

Tabelle 31: Wertebereiche der Prozessdaten beim Datenformat „8 Bit“ (4AI4M12-E)

Nennwert des Messbereichs	Auflösung	Wert	Beispiel	
			D0-D7 dezimal	D0-D7 hexadezimal
0...10 V	40 mV / Bit	0,0 V	0	00
		0,04 V	1	01
		10,0 V	250	FA
		10,2 V	255	FF
		> 10,2 V	255	FF
2...10 V	32 mV / Bit	2,0 V	0 <sup>1)</sup>	00 <sup>1)</sup>
		2,032 V	1	01
		10,0 V	250	FA
		10,16 V	255	FF
		> 10,16 V	255	FF
0...20 mA	80 µA / Bit	0,0 mA	0	00
		0,08 mA	1	01
		20,0 mA	250	FA
		20,4 mA	255	FF
		> 20,4 mA	255	FF
4...20 mA	64 µA / Bit	4,0 mA	0 <sup>1)</sup>	00 <sup>1)</sup>
		4,064 mA	1	01
		20,0 mA	250	FA
		20,32 mA	255	FF
		> 20,32 mA	255	FF

D.. : Wert des Bits (0/1)

<sup>1)</sup> In dieser Betriebsart ist keine Überwachung auf Drahtbruch möglich (siehe „6.2 Diagnosedaten“ auf Seite 22).



Die Umrechnung in den dezimalen Wert 1000 kann in der SPS durch 2 x linksshift erreicht werden.

## Aufbau der Daten der E/A-Module

**6.3.4.3 Prozessdaten der Eingänge beim Datenformat „Normiert“**

Tabelle 32: Aufbau der Prozessdaten der Eingänge beim Datenformat „Normiert“ (4AI4M12-E)

Bit 7	Bit 6	Bit 5	Bit 4	Bit 3	Bit 2	Bit 1	Bit 0
D7	D6	D5	D4	D3	D2	D1	D0

D: Wert des Bits (0/1)

Tabelle 33: Wertebereiche der Prozessdaten beim Datenformat „Normiert“ (4AI4M12-E)

Nennwert des Messbereich	Auflösung	Wert	Beispiel	
			D0–D7 dezimal	D0–D7 hexadezimal
0... 10 V	100 mV / Bit	0,0 V	0	00
		0,1 V	1	01
		10,0 V	100	64
		12,7 V	127	7F
		> 12,7 V	127	7F
2... 10 V	100 mV / Bit	2,0 V	20 <sup>1)</sup>	14 <sup>1)</sup>
		2,1 V	21	15
		10,0 V	100	64
		12,7 V	127	7F
		> 12,7 V	127	7F
0... 20 mA	100 µA / Bit	0,0 mA	0	00
		0,1 mA	1	01
		20,0 mA	200	C8
		25,5 mA	255	FF
		> 25,5 mA	255	FF
4... 20 mA	100 µA / Bit	4,0 mA	40 <sup>1)</sup>	28 <sup>1)</sup>
		4,1 mA	41	29
		20,0 mA	200	C8
		25,5 mA	255	FF
		> 25,5 mA	255	FF

D.. : Wert des Bits (0/1)

<sup>1)</sup> In dieser Betriebsart ist keine Überwachung auf Drahtbruch möglich (siehe „6.2 Diagnosedaten“ auf Seite 22).

**6.3.4.4 Prozessdaten der Eingänge beim Datenformat „8 Bit direkt“**

Tabelle 34: Aufbau der Prozessdaten der Eingänge beim Datenformat "8 Bit direkt" (4AI4M12-E)<sup>1)</sup>

Bit 7	Bit 6	Bit 5	Bit 4	Bit 3	Bit 2	Bit 1	Bit 0
D7	D6	D5	D4	D3	D2	D1	D0

D: Wert des Bits (0/1)

<sup>1)</sup> Dieser Modus darf nur in den Einstellungen 0...10 V oder 0...20 mA genutzt werden.

Tabelle 35: Wertebereiche der Prozessdaten beim Datenformat „8 Bit direkt“ (4AI4M12-E)

Nennwert des Messbereichs	Auflösung	Wert	Beispiel	
			D0–D7 dezimal	D0–D7 hexadezimal
0...12,75 V	50 mV / Bit	0,0 V	0	00
		0,05 V	1	01
		10,0 V	200	C8
		12,75 V	255	FF
		> 12,75 V	255	FF
0...25,50 mA	100 µA / Bit	0,0 mA	0	00
		0,1 mA	1	01
		20,0 mA	200	C8
		25,5 mA	255	FF
		> 25,5 mA	255	FF

D.. : Wert des Bits (0/1)

### 6.3.5 Kombimodul 2AI2A02M12-AE

Die Analogeingänge und Analogausgänge sind über Eingangsparameter folgenden Adressen zugeordnet:

Tabelle 36: Parameter des Kombimoduls 2AI2A02M12-AE

Adresse	Name	Adresse	Name
01	Konfiguration Eingangskanal 1	09	Konfiguration Ausgangskanal 1
02	Konfiguration Eingangskanal 2	10	Konfiguration Ausgangskanal 2
03	reserviert	11	reserviert
04	reserviert	12	reserviert
05	reserviert	13	reserviert
06	reserviert	14	reserviert
07	reserviert	15	reserviert
08	reserviert	16	reserviert

Die Parameter der Kombimodule für Analogeingänge sind wie folgt aufgebaut:

Tabelle 37: Aufbau des Parameters „Konfiguration Eingangskanal“

Bit 7	Bit 6	Bit 5	Bit 4	Bit 3	Bit 2	Bit 1	Bit 0
Filter		Datenformat <sup>1)</sup>		Art	Nennwert des Messbereichs		
00: aus		00: 16 Bit Zweierkomplement		0: Spannung		Spannung	Strom
01: reserviert		01: 13 Bit Zweierkomplement		1: Strom	000:	0...10 V	0...20 mA
10: Mittelwert 16		10: Normiert			001:	±10 V	±20 mA
11: reserviert		16 Bit Zweierkomplement			010:	2...10 V	4...20 mA
		11: 16 Bit direkt			011:	reserviert	reserviert
					100:	reserviert	reserviert
					101:	reserviert	reserviert
					110:	reserviert	reserviert
					111:	reserviert	reserviert

<sup>1)</sup> siehe „6.3.6 Datenformate und Wertebereiche des Kombimoduls 2AI2A02M12-AE“

Die Parameter der Kombimodule für Analogausgänge sind wie folgt aufgebaut:

Tabelle 38: Aufbau des Parameters „Konfiguration Ausgangskanal“

Bit 7	Bit 6	Bit 5	Bit 4	Bit 3	Bit 2	Bit 1	Bit 0
Filter		Datenformat <sup>1)</sup>		Art	Nennwert des Ausgangsbereichs		
0	0	00: 16 Bit Zweierkomplement		0: Spannung		Spannung	Strom
		01: 13 Bit Zweierkomplement		1: Strom	000:	0...10 V	0...20 mA
		10: Normiert			001:	±10 V	reserviert
		16 Bit Zweierkomplement			010:	reserviert	4...20 mA
		11: 16 Bit direkt			011:	reserviert	reserviert
					100:	reserviert	reserviert
					101:	reserviert	reserviert
					110:	reserviert	reserviert
					111:	reserviert	reserviert

<sup>1)</sup> siehe „6.3.6 Datenformate und Wertebereiche des Kombimoduls 2AI2A02M12-AE“

Die Voreinstellung der Parameter „Konfiguration Eingangskanal“ und „Konfiguration Ausgangskanal“ (Bit 7–Bit 0) ist 0.

Wenn ein Parameter die Bitkombination „reserviert“ enthält (Bit 7, Bit 6, Bit 2–Bit 0), wird intern für diese Bits automatisch die Voreinstellung 0 zugewiesen.

### 6.3.6 Datenformate und Wertebereiche des Kombimoduls 2AI2A02M12-AE

#### 6.3.6.1 Prozessdaten der Eingänge beim Datenformat „16 Bit Zweierkomplement“

Tabelle 39: Aufbau der Prozessdaten der Eingänge beim Datenformat „16 Bit Zweierkomplement“ (2AI2A02M12-AE)

Bit 15	Bit 14	Bit 13	Bit 12	Bit 11	Bit 10	Bit 9	Bit 8	Bit 7	Bit 6	Bit 5	Bit 4	Bit 3	Bit 2	Bit 1	Bit 0
D15	D14	D13	D12	D11	D10	D9	D8	D7	D6	D5	D4	D3	D2	D1	D0

D.. : Wert des Bits (0/1)

Tabelle 40: Wertebereiche der Prozessdaten der Eingänge beim Datenformat „16 Bit Zweierkomplement“ (2AI2A02M12-AE)

Nennwert des Messbereichs	Auflösung	Wert	Beispiel	
			D0-D15 dezimal	D0-D15 hexadezimal
0...10 V	333,33 µV/Bit	0 V	0	0000
		333,33 µV	1	0001
		10,0 V	30000	7530
		10,2 V	30600	7788
		> 10,2 V	32767	7FFF
0...20 mA	666,66 nA/Bit	0 mA	0	0000
		666,66 nA	1	0001
		20,0 mA	30000	7530
		20,4 mA	30600	7788
		> 20,4 mA	32767	7FFF
±10 V	333,33 µV/Bit	0 V	0	0000
		333,33 µV	1	0001
		10,0 V	30000	7530
		10,2 V	30600	7788
		> 10,2 V	32767	7FFF
		-333,33 µV	-1	FFFF
		-10,0 V	-30000	8AD0
		-10,2 V	-30600	8878
		< -10,2 V	-32768	8000
±20 mA	666,66 nA/Bit	0 mA	0	0000
		666,66 nA	1	0001
		20,0 mA	30000	7530
		20,4 mA	30600	7788
		-666,66 nA	-1	FFFF
		-20,0 mA	-30000	8AD0
		-20,4 mA	-30600	8878
		< -20,4 mA	-32768	8000
		2...10 V	266,66 µV/Bit	0 V
2 V	0			0000
2,000266 V	1			0001
10 V	30000			7530
10,16 V	30600			7788
4...20 mA	533,33 nA/Bit	0 mA	0 <sup>1)</sup>	0000 <sup>1)</sup>
		4 mA	0	0000
		4,000533 mA	1	0001
		20 mA	30000	7530
		20,32 mA	30600	7788
		> 20,32 mA	32767	7FFF

D.. : Wert des Bits (0/1)

<sup>1)</sup> In dieser Betriebsart ist keine Überwachung auf Drahtbruch möglich (siehe „6.2 Diagnosedaten“ auf Seite 22).

**6.3.6.2 Prozessdaten der Eingänge beim Datenformat „13 Bit Zweierkomplement“**

Die Werte werden linksbündig übertragen, d. h. die richtigen 12 Bit-Werte ergeben sich nach Verschieben der Daten um 3 Stellen nach rechts (Division/8).

Tabelle 41: Aufbau der Prozessdaten der Eingänge beim Datenformat „13 Bit Zweierkomplement“  
(2AI2A02M12-AE)

Bit 15	Bit 14	Bit 13	Bit 12	Bit 11	Bit 10	Bit 9	Bit 8	Bit 7	Bit 6	Bit 5	Bit 4	Bit 3	Bit 2	Bit 1	Bit 0
D12	D11	D10	D9	D8	D7	D6	D5	D4	D3	D2	D1	D0	0	0	0

D.. : Wert des Bits (0/1)

Tabelle 42: Wertebereiche der Prozessdaten der Eingänge beim Datenformat „13 Bit Zweierkomplement“  
(2AI2A02M12-AE)

Nennwert des Messbereichs	Auflösung	Wert	Beispiel	
			D0–D12 dezimal	D0–D12 hexadezimal
0...10 V	2,50 mV/Bit	0 V	0	000
		2,50 mV	1	001
		10,0 V	4000	FA0
		10,2 V	4080	FF0
		> 10,2 V	4095	FFF
0...20 mA	5,00 µA/Bit	0 mA	0	000
		5,00 µA	1	001
		20,0 mA	4000	FA0
		20,4 mA	4080	FF0
		> 20,4 mA	4095	FFF
±10 V	2,50 mV/Bit	0 V	0	000
		2,50 mV	1	001
		10,0 V	4000	FA0
		10,2 V	4080	FF0
		> 10,2 V	4095	FFF
		-2,50 mV	-1	1FFF
		-10,0 V	-4000	1060
		-10,2 V	-4080	1010
		< -10,2 V	-4096	1000
		±20 mA	5,00 µA/Bit	0 mA
5,00 µA	1			001
20,0 mA	4000			FA0
20,4 mA	4080			FF0
> 20,4 mA	4095			FFF
-5,00 µA	-1			1FFF
-20,0 mA	-4000			1060
-20,4 mA	-4080			1010
< -20,4 mA	-4096			1000
2...10 V	2,00 mV/Bit			0 V
		2 V	0	000
		2,002 V	1	001
		10 V	4000	FA0
		10,16 V	4080	FF0
4...20 mA	4,00 µA/Bit	0 mA	0 <sup>1)</sup>	000 <sup>1)</sup>
		4 mA	0	000
		4,004 mA	1	001
		20 mA	4000	FA0
		20,32 mA	4080	FF0
> 20,32 mA	4095	FFF		

D.. : Wert des Bits (0/1)

<sup>1)</sup> In dieser Betriebsart ist keine Überwachung auf Drahtbruch möglich (siehe „6.2 Diagnosedaten“ auf Seite 22).



**6.3.6.3 Prozessdaten der Eingänge beim Datenformat „Normiert 16 Bit Zweierkomplement“**

Tabelle 43: Aufbau der Prozessdaten der Eingänge beim Datenformat „Normiert 16 Bit Zweierkomplement“ (2AI2A02M12-AE)

Bit 15	Bit 14	Bit 13	Bit 12	Bit 11	Bit 10	Bit 9	Bit 8	Bit 7	Bit 6	Bit 5	Bit 4	Bit 3	Bit 2	Bit 1	Bit 0
D15	D14	D13	D12	D11	D10	D9	D8	D7	D6	D5	D4	D3	D2	D1	D0

D.. : Wert des Bits (0/1)

Tabelle 44: Wertebereiche der Prozessdaten der Eingänge beim Datenformat „Normiert 16 Bit Zweierkomplement“ (2AI2A02M12-AE)

Nennwert des Messbereichs	Auflösung	Wert	Beispiel	
			D0–D15 dezimal	D0–D15 hexadezimal
0...10 V	1 mV/Bit	0 V	0	0000
		1 mV	1	0001
		10,0 V	10000	2710
		10,2 V	10200	27D8
		> 10,2 V	32767	7FFF
0...20 mA	1 µA/Bit	0 mA	0	0000
		1 µA	1	0001
		20,0 mA	20000	4E20
		20,4 mA	20400	4FB0
		> 20,4 mA	32767	7FFF
±10 V	1 mV/Bit	0 V	0	0000
		1 mV	1	0001
		10,0 V	10000	2710
		10,2 V	10200	27D8
		> 10,2 V	32767	7FFF
		-1 mV	-1	FFFF
		-10,0 V	-10000	D8F0
		-10,2 V	-10200	D828
		< -10,2 V	-32768	8000
		±20 mA	1 µA/Bit	0 mA
1 µA	1			0001
20,0 mA	20000			4E20
20,4 mA	20400			4FB0
>20,4 mA	32767			7FFF
-1 µA	-1			FFFF
-20,0 mA	-20000			B1E0
-20,4 mA	-20400			A240
< -20,4 mA	-32768			8000
2... 10 V	1 mV/Bit			0 V
		2 V	2000	07D0
		2,001 V	2001	07D1
		10,0 V	10000	2710
		10,2 V	10200	27D8
4... 20 mA	1 µA/Bit	0 mA	4000 <sup>1)</sup>	0FA0 <sup>1)</sup>
		4 mA	4000	0FA0
		<b>4,001 mA</b>	4001	0FA1
		20 mA	20000	4E20
		20,4 mA	20400	4FB0
> 20,4 mA	32767	7FFF		

D.. : Wert des Bits (0/1)

<sup>1)</sup> In dieser Betriebsart ist keine Überwachung auf Drahtbruch möglich (siehe „6.2 Diagnosedaten“ auf Seite 22).

**6.3.6.4 Prozessdaten der Eingänge beim Datenformat „16 Bit direkt“**

Die Eingangswerte 0–65535 müssen Sie entsprechend der gewählten Messbereiche umrechnen.

Tabelle 45: Aufbau der Prozessdaten der Eingänge beim Datenformat „16 Bit direkt“ (2AI2AO2M12-AE)

Bit 15	Bit 14	Bit 13	Bit 12	Bit 11	Bit 10	Bit 9	Bit 8	Bit 7	Bit 6	Bit 5	Bit 4	Bit 3	Bit 2	Bit 1	Bit 0
D15	D14	D13	D12	D11	D10	D9	D8	D7	D6	D5	D4	D3	D2	D1	D0

D.. : Wert des Bits (0/1)

Tabelle 46: Wertebereiche der Prozessdaten der Eingänge beim Datenformat „16 Bit direkt“ (2AI2AO2M12-AE)

Nennwert des Messbereichs	Auflösung	Wert	Beispiel	
			D0–D15 dezimal	D0–D15 hexadezimal
0...10 V	0,15625 mV/Bit	0 V	0	0000
		0,156 mV	1	0001
		10,24 V	65535	FFFF
0...20 mA	0,3125 µA/Bit	0 mA	0	0000
		0,312 µA	1	0001
		20,48 mA	65535	FFFF
±10 V	0,3125 mV/Bit	-10,24 V	0	0000
		0 V	32767	7FFF
		10,24 V	65535	FFFF
±20 mA	0,625 µA/Bit	-20,4 mA	0	0000
		0 mA	32767	7FFF
		20,48 mA	65535	FFFF
2...10 V	0,1221 mV/Bit	0 V	0 <sup>1)</sup>	0000 <sup>1)</sup>
		2 V	0	0000
		2,000122 V	1	0001
4...20 mA	0,2441 µA/Bit	0 mA	0 <sup>1)</sup>	0000 <sup>1)</sup>
		4 mA	0	0000
		4,000244 mA	1	0001

D.. : Wert des Bits (0/1)

<sup>1)</sup> In dieser Betriebsart ist keine Überwachung auf Drahtbruch möglich (siehe „6.2 Diagnosedaten“ auf Seite 22).

**6.3.6.5 Prozessdaten der Ausgänge beim Datenformat „16 Bit Zweierkomplement“**

Tabelle 47: Aufbau der Prozessdaten der Ausgänge beim Datenformat „16 Bit Zweierkomplement“  
(2AI2A02M12-AE)

Bit 15	Bit 14	Bit 13	Bit 12	Bit 11	Bit 10	Bit 9	Bit 8	Bit 7	Bit 6	Bit 5	Bit 4	Bit 3	Bit 2	Bit 1	Bit 0
D15	D14	D13	D12	D11	D10	D9	D8	D7	D6	D5	D4	D3	D2	D1	D0

D.. : Wert des Bits (0/1)

Tabelle 48: Wertebereiche der Prozessdaten der Ausgänge beim Datenformat „16 Bit Zweierkomplement“  
(2AI2A02M12-AE)

Nennwert des Messbereichs	Auflösung	Wert	Beispiel	
			D0-D15 dezimal	D0-D15 hexadezimal
0...10 V	333,33 µV/Bit	0 V	0	0000
		333,33 µV	1	0001
		10,0 V	30000	7530
		10,2 V	30600	7788
		10,5 V	≥ 31500	≥ 7B0C
0...20 mA	666,66 nA/Bit	0 mA	0	0000
		666,66 nA	1	0001
		20,0 mA	30000	7530
		20,4 mA	30600	7788
		21,0 mA	≥ 31500	≥ 7B0C
±10 V	333,33 µV/Bit	0 V	0	0000
		333,33 µV	1	0001
		10,0 V	30000	7530
		10,2 V	30600	7788
		10,5 V	≥ 31500	≥ 7B0C
		-333,33 µV	-1	FFFF
		-10,0 V	-30000	8AD0
		-10,2 V	-30600	8878
		-10,5 V	≤ 31500	≤ 84F4
		4...20 mA	533,33 nA/Bit	4 mA
4,000533 mA	1			0001
20 mA	30000			7530
20,32 mA	30600			7788
21,0 mA	≥ 31875			≥ 7C83

D.. : Wert des Bits (0/1)



**6.3.6.7 Prozessdaten der Ausgänge beim Datenformat „Normiert 16 Bit Zweierkomplement“**

Tabelle 51: Aufbau der Prozessdaten der Ausgänge beim Datenformat „Normiert 16 Bit Zweierkomplement“ (2AI2A02M12-AE)

Bit 15	Bit 14	Bit 13	Bit 12	Bit 11	Bit 10	Bit 9	Bit 8	Bit 7	Bit 6	Bit 5	Bit 4	Bit 3	Bit 2	Bit 1	Bit 0
D15	D14	D13	D12	D11	D10	D9	D8	D7	D6	D5	D4	D3	D2	D1	D0

D.. : Wert des Bits (0/1)

Tabelle 52: Wertebereiche der Prozessdaten der Ausgänge beim Datenformat „Normiert 16 Bit Zweierkomplement“ (2AI2A02M12-AE)

Nennwert des Messbereichs	Auflösung	Wert	Beispiel	
			D0-D15 dezimal	D0-D15 hexadezimal
0...10 V	1 mV/Bit	0 V	0	0000
		1 mV	1	0001
		10,0 V	10000	2710
		10,2 V	10200	27D8
		10,5 V	≥ 10500	≥ 2904
0...20 mA	1 µA/Bit	0 mA	0	0000
		1 µA	1	0001
		20,0 mA	20000	4E20
		20,4 mA	20400	4FB0
		21,0 mA	≥ 21000	≥ 5208
±10 V	1 mV/Bit	0 V	0	0
		1 mV	1	0001
		10,0 V	10000	2710
		10,2 V	10200	27D8
		10,5 V	≥ 10500	≥ 2904
		-1 mV	-1	FFFF
		-10,0 V	-10000	D8F0
		-10,2 V	-10200	D828
		-10,5 V	≤ -10500	≤ D6FC
4...20 mA	1 µA/Bit	4 mA	0...4000	0000...0FA0
		4,001 mA	4001	0FA1
		20 mA	20000	4E20
		20,4 mA	20400	4FB0
		21,0 mA	≥ 21000	≥ 5208

D.. : Wert des Bits (0/1)

Aufbau der Daten der E/A-Module

**6.3.6.8 Prozessdaten der Ausgänge beim Datenformat „16 Bit direkt“**

Die Werte 0–65535 müssen Sie entsprechend der gewählten Ausgabebereiche umrechnen.

Tabelle 53: Aufbau der Prozessdaten der Ausgänge beim Datenformat „16 Bit direkt“ (2AI2A02M12-AE)

Bit 15	Bit 14	Bit 13	Bit 12	Bit 11	Bit 10	Bit 9	Bit 8	Bit 7	Bit 6	Bit 5	Bit 4	Bit 3	Bit 2	Bit 1	Bit 0
D15	D14	D13	D12	D11	D10	D9	D8	D7	D6	D5	D4	D3	D2	D1	D0

D.. : Wert des Bits (0/1)

Tabelle 54: Wertebereiche der Prozessdaten der Ausgänge beim Datenformat „16 Bit direkt“ (2AI2A02M12-AE)

Nennwert des Messbereichs	Auflösung	Wert	Beispiel	
			D0–D15 dezimal	D0–D15 hexadezimal
0...10 V	0,16022 mV/Bit	0 V	0	0000
		0,16022 mV	1	0001
		10,5 V	65535	FFFF
0...20 mA	0,32043 µA/Bit	0 mA	0	0000
		0,32043 µA	1	0001
		21,0 mA	65535	FFFF
±10 V	0,32043 mV/Bit	-10,5 V	0	0000
		0 V	32767	7FFF
		10,5 V	65535	FFFF
4...20 mA	0,2594 µA/Bit	4 mA	0	0000
		4,000259 mA	1	0001
		21,0 mA	65535	FFFF

D.. : Wert des Bits (0/1)

### 6.3.7 Ausgangsmodul 2A02M12-E

Die Analogausgänge sind über Eingangsparameter folgenden Adressen zugeordnet:

Tabelle 55: Parameter des Ausgangsmoduls 2A02M12-E

Adresse	Name	Adresse	Name
01	reserviert	09	Konfiguration Ausgangskanal 1
02	reserviert	10	Konfiguration Ausgangskanal 2
03	reserviert	11	reserviert
04	reserviert	12	reserviert
05	reserviert	13	reserviert
06	reserviert	14	reserviert
07	reserviert	15	reserviert
08	reserviert	16	reserviert

Die Parameter der Ausgangsmodule für Analogausgänge sind wie folgt aufgebaut:

Tabelle 56: Aufbau des Parameters „Konfiguration Ausgangskanal“

Bit 7	Bit 6	Bit 5	Bit 4	Bit 3	Bit 2	Bit 1	Bit 0
Filter		Datenformat <sup>1)</sup>		Art	Nennwert des Ausgangsbereichs		
0	0	00: 16 Bit Zweierkomplement	0: Spannung			Spannung	Strom
		01: 13 Bit Zweierkomplement	1: Strom	000:	0...10 V	0...20 mA	
		10: Normiert 16 Bit Zweierkomplement		001:	±10 V	reserviert	
		11: 16 Bit direkt		010:	reserviert	4...20 mA	
				011:	reserviert	reserviert	
				100:	reserviert	reserviert	
				101:	reserviert	reserviert	
				110:	reserviert	reserviert	
				111:	reserviert	reserviert	

<sup>1)</sup> siehe „6.3.8 Datenformate und Wertebereiche des Ausgangsmoduls 2A02M12-E“

Die Voreinstellung der Parameter „Konfiguration Ausgangskanal“ (Bit 7–Bit 0) ist 0.

Wenn ein Parameter die Bitkombination „reserviert“ enthält (Bit 7, Bit 6, Bit 2–Bit 0), wird intern für diese Bits automatisch die Voreinstellung 0 zugewiesen.

### 6.3.8 Datenformate und Wertebereiche des Ausgangsmoduls 2A02M12-E

#### 6.3.8.1 Prozessdaten der Ausgänge beim Datenformat „16 Bit Zweierkomplement“

Tabelle 57: Aufbau der Prozessdaten der Ausgänge beim Datenformat „16 Bit Zweierkomplement“ (2A02M12-E)

Bit 15	Bit 14	Bit 13	Bit 12	Bit 11	Bit 10	Bit 9	Bit 8	Bit 7	Bit 6	Bit 5	Bit 4	Bit 3	Bit 2	Bit 1	Bit 0
D15	D14	D13	D12	D11	D10	D9	D8	D7	D6	D5	D4	D3	D2	D1	D0

D.. : Wert des Bits (0/1)

Tabelle 58: Wertebereiche der Prozessdaten der Ausgänge beim Datenformat „16 Bit Zweierkomplement“ (2A02M12-E)

Nennwert des Messbereichs	Auflösung	Wert	Beispiel	
			D0–D15 dezimal	D0–D15 hexadezimal
0...10 V	333,33 µV/Bit	0 V	0	0000
		333,33 µV	1	0001
		10,0 V	30000	7530
		10,2 V	30600	7788
		10,5 V	≥ 31500	≥ 7B0C
0...20 mA	666,66 nA/Bit	0 mA	0	0000
		666,66 nA	1	0001
		20,0 mA	30000	7530
		20,4 mA	30600	7788
		21,0 mA	≥ 31500	≥ 7B0C
±10 V	333,33 µV/Bit	0 V	0	0000
		333,33 µV	1	0001
		10,0 V	30000	7530
		10,2 V	30600	7788
		10,5 V	≥ 31500	≥ 7B0C
		-333,33 µV	-1	FFFF
		-10,0 V	-30000	8AD0
		-10,2 V	-30600	8878
		-10,5 V	≤ 31500	≤ 84F4
		4...20 mA	533,33 nA/Bit	4 mA
4,000533 mA	1			0001
20 mA	30000			7530
20,32 mA	30600			7788
21,0 mA	≥ 31875			≥ 7C83

D.. : Wert des Bits (0/1)



**6.3.8.2 Prozessdaten der Ausgänge beim Datenformat „13 Bit Zweierkomplement“**

Die Werte müssen linksbündig übertragen werden, d. h. der 12 Bit-Wert muss vor der Übertragung um 3 Stellen nach links verschoben werden (Multiplikation\*8).

Die drei niederwertigsten Bits müssen mit „0“ aufgefüllt werden.

Tabelle 59: Aufbau der Prozessdaten der Ausgänge beim Datenformat „13 Bit Zweierkomplement“ (2A02M12-E)

Bit 15	Bit 14	Bit 13	Bit 12	Bit 11	Bit 10	Bit 9	Bit 8	Bit 7	Bit 6	Bit 5	Bit 4	Bit 3	Bit 2*	Bit 1*	Bit 0*
D12	D11	D10	D9	D8	D7	D6	D5	D4	D3	D2	D1	D0	0	0	0

D.. : Wert des Bits (0/1)

\*: nicht belegtes Bit, muss auf den Wert „0“ gesetzt werden

Tabelle 60: Wertebereiche der Prozessdaten der Ausgänge beim Datenformat „13 Bit Zweierkomplement“ (2A02M12-E)

Nennwert des Messbereichs	Auflösung	Wert	Beispiel	
			D0–D12 dezimal	D0–D12 hexadezimal
0...10 V	2,50 mV/Bit	0 V	0	000
		2,50 mV	1	001
		10,0 V	4000	FA0
		10,2 V	4080	FF0
		> 10,2 V	4095	FFF
0...20 mA	5,00 µA/Bit	0 mA	0	000
		5,00 µA	1	001
		20,0 mA	4000	FA0
		20,4 mA	4080	FF0
		> 20,4 mA	4095	FFF
±10 V	2,50 mV/Bit	0 V	0	000
		2,50 mV	1	001
		10,0 V	4000	FA0
		10,2 V	4080	FF0
		> 10,2 V	4095	FFF
		-2,50 mV	-1	1FFF
		-10,0 V	-4000	1060
		-10,2 V	-4080	1010
		< -10,2 V	-4096	1000
		> 20,32 mA	4095	FFF
4...20 mA	4,00 µA/Bit	4 mA	0	0000
		4,004 mA	1	0001
		20 mA	4000	FA0
		20,32 mA	4080	FF0
		> 20,32 mA	4095	FFF

D.. : Wert des Bits (0/1)

**6.3.8.3 Prozessdaten der Ausgänge beim Datenformat „Normiert 16 Bit Zweierkomplement“**

Tabelle 61: Aufbau der Prozessdaten der Ausgänge beim Datenformat „Normiert 16 Bit Zweierkomplement“ (2A02M12-E)

Bit 15	Bit 14	Bit 13	Bit 12	Bit 11	Bit 10	Bit 9	Bit 8	Bit 7	Bit 6	Bit 5	Bit 4	Bit 3	Bit 2	Bit 1	Bit 0
D15	D14	D13	D12	D11	D10	D9	D8	D7	D6	D5	D4	D3	D2	D1	D0

D.. : Wert des Bits (0/1)

Tabelle 62: Wertebereiche der Prozessdaten der Ausgänge beim Datenformat „Normiert 16 Bit Zweierkomplement“ (2A02M12-E)

Nennwert des Messbereichs	Auflösung	Wert	Beispiel	
			D0-D15 dezimal	D0-D15 hexadezimal
0...10 V	1 mV/Bit	0 V	0	0000
		1 mV	1	0001
		10,0 V	10000	2710
		10,2 V	10200	27D8
		10,5 V	≥ 10500	≥ 2904
0...20 mA	1 µA/Bit	0 mA	0	0000
		1 µA	1	0001
		20,0 mA	20000	4E20
		20,4 mA	20400	4FB0
		21,0 mA	≥ 21000	≥ 5208
±10 V	1 mV/Bit	0 V	0	0
		1 mV	1	0001
		10,0 V	10000	2710
		10,2 V	10200	27D8
		10,5 V	≥ 10500	≥ 2904
		-1 mV	-1	FFFF
		-10,0 V	-10000	D8F0
		-10,2 V	-10200	D828
		-10,5 V	≤ -10500	≤ D6FC
4...20 mA	1 µA/Bit	4 mA	0...4000	0000...0FA0
		4,001 mA	4001	0FA1
		20 mA	20000	4E20
		20,4 mA	20400	4FB0
		21,0 mA	≥ 21000	≥ 5208

D.. : Wert des Bits (0/1)

**6.3.8.4 Prozessdaten der Ausgänge beim Datenformat „16 Bit direkt“**

Die Werte 0–65535 müssen Sie entsprechend der gewählten Ausgabebereiche umrechnen.

Tabelle 63: Aufbau der Prozessdaten der Ausgänge beim Datenformat „16 Bit direkt“ (2A02M12-E)

Bit 15	Bit 14	Bit 13	Bit 12	Bit 11	Bit 10	Bit 9	Bit 8	Bit 7	Bit 6	Bit 5	Bit 4	Bit 3	Bit 2	Bit 1	Bit 0
D15	D14	D13	D12	D11	D10	D9	D8	D7	D6	D5	D4	D3	D2	D1	D0

D.. : Wert des Bits (0/1)

Tabelle 64: Wertebereiche der Prozessdaten der Ausgänge beim Datenformat „16 Bit direkt“ (2A02M12-E)

Nennwert des Messbereichs	Auflösung	Wert	Beispiel	
			D0–D15 dezimal	D0–D15 hexadezimal
0...10 V	0,16022 mV/Bit	0 V	0	0000
		0,16022 mV	1	0001
		10,5 V	65535	FFFF
0...20 mA	0,32043 µA/Bit	0 mA	0	0000
		0,32043 µA	1	0001
		21,0 mA	65535	FFFF
±10 V	0,32043 mV/Bit	-10,5 V	0	0000
		0 V	32767	7FFF
		10,5 V	65535	FFFF
4...20 mA	0,2594 µA/Bit	4 mA	0	0000
		4,000259 mA	1	0001
		21,0 mA	65535	FFFF

D.. : Wert des Bits (0/1)

### 6.3.9 Druckmessmodule 4P4D4

Die Druckmessmodule haben eine fest programmierte Parametrierung, die nicht veränderbar ist.

#### 6.3.10 Datenformate und Wertebereiche des Druckmessmoduls 4P4D4

Tabelle 65: Aufbau der Prozessdaten der Eingänge beim Datenformat „8 Bit, Messbereich 0...10 bar / 0...145 psi“ (4P4D4)

Bit 7	Bit 6	Bit 5	Bit 4	Bit 3	Bit 2	Bit 1	Bit 0
D7	D6	D5	D4	D3	D2	D1	D0

D.. : Wert des Bits (0/1)



Der Wert von 145 psi entspricht dem Wert von 10 bar. Der maximale Messwert ist durch den verwendeten Drucksensor auf 10,0 bar/145 psi begrenzt.

Tabelle 66: Wertebereiche der Prozessdaten der Eingänge beim Datenformat „8 Bit, Messbereich 0...10 bar/0...145 psi“ (4P4D4)

Nennwert des Messbereichs	Auflösung	Wert	Beispiel	
			D0-D7 dezimal	D0-D7 hexadezimal
0...10 bar	40 mbar/Bit	0,0 bar	0	00
		0,04 bar	1	01
		10,0 bar	250	FA
		> 10,0 bar	250	FA
0...145 psi	0,58 psi/Bit	0,0 psi	0	00
		0,58 psi	1	01
		145,0 psi	250	FA
		> 145,0 psi	250	FA

D.. : Wert des Bits (0/1)



Die Umrechnung des dezimalen Wertes 250 in den dezimalen Wert 1000 kann in der SPS durch eine zweifache arithmetische Verschiebung nach links (2 x Links-Shift) erreicht werden. (250 = 11111010 --> 1000 = 1111101000)

### 6.3.11 Druckmessmodule 4VP4D4

Die Druckmessmodule haben eine fest programmierte Parametrierung, die nicht veränderbar ist.

### 6.3.12 Datenformate und Wertebereiche des Druckmessmoduls 4VP4D4

Tabelle 67: Aufbau der Prozessdaten der Eingänge beim Datenformat „8 Bit, Messbereich -1...+1 bar/-14,5...+14,5 psi“ (4VP4D4)

Bit 7	Bit 6	Bit 5	Bit 4	Bit 3	Bit 2	Bit 1	Bit 0
D7	D6	D5	D4	D3	D2	D1	D0

D.. : Wert des Bits (0/1)



Der Wert von 14,5 psi entspricht dem Wert von 1 bar. Der maximale Messwert ist durch den verwendeten Drucksensor auf 1,0 bar/14,5 psi begrenzt.

Tabelle 68: Wertebereiche der Prozessdaten der Eingänge beim Datenformat „8 Bit, Messbereich -1...+1 bar/-14,5...+14,5 psi“ (4VP4D4)

Nennwert des Messbereichs	Auflösung	Wert	Beispiel	
			D0-D7 dezimal	D0-D7 hexadezimal
-1...+1 bar	8 mbar/Bit	-1 bar	0	00
		-0,008 bar	124	7C
		0 bar	125	7D
		+0,008 bar	126	7E
		+1 bar	250	FA
-14,5...+14,5 psi	0,116 psi/Bit	-14,5 psi	0	00
		-0,116 psi	124	7C
		0 psi	125	7D
		+0,116 psi	126	7E
		+14,5 psi	250	FA

D.. : Wert des Bits (0/1)

## 7 Ventilsystem in Betrieb nehmen

Bevor Sie das System in Betrieb nehmen, müssen Sie folgende Arbeiten durchgeführt und abgeschlossen haben:

- Sie haben das Ventilsystem mit Buskoppler montiert (siehe Montageanleitung der Buskoppler und der E/A-Module und Montageanleitung des Ventilsystems).
- Sie haben die Voreinstellungen und die Konfiguration durchgeführt (siehe Systembeschreibung des jeweiligen Buskopplers auf der mitgelieferten CD R412018133).
- Sie haben den Buskoppler an die Steuerung angeschlossen (siehe Montageanleitung für das Ventilsystem AV).
- Sie haben die Steuerung so konfiguriert, dass die Ventile und die E/A-Module richtig angesteuert werden.



Die Inbetriebnahme und Bedienung darf nur von einer Elektro- oder Pneumatikfachkraft oder von einer unterwiesenen Person unter der Leitung und Aufsicht einer Fachkraft erfolgen (siehe „Qualifikation des Personals“ auf Seite 9).

### **GEFAHR**

#### **Explosionsgefahr bei fehlendem Schlagschutz!**

Mechanische Beschädigungen, z. B. durch Belastung der pneumatischen oder elektrischen Anschlüsse, führen zum Verlust der Schutzart IP65.

- ▶ Stellen Sie sicher, dass das Betriebsmittel in explosionsgefährdeten Bereichen gegen jegliche mechanische Beschädigung geschützt eingebaut wird.

#### **Explosionsgefahr durch beschädigte Gehäuse!**

In explosionsgefährdeten Bereichen können beschädigte Gehäuse zur Explosion führen.

- ▶ Stellen Sie sicher, dass die Komponenten des Ventilsystems nur mit vollständig montiertem und unversehrtem Gehäuse betrieben werden.

#### **Explosionsgefahr durch fehlende Dichtungen und Verschlüsse!**

Flüssigkeiten und Fremdkörper können in das Gerät eindringen und das Gerät zerstören.

- ▶ Stellen Sie sicher, dass die Dichtungen in den Anschlüssen vorhanden und nicht beschädigt sind.
- ▶ Stellen Sie vor der Inbetriebnahme sicher, dass alle Anschlüsse montiert sind.

### **VORSICHT**

#### **Unkontrollierte Bewegungen beim Einschalten!**

Es besteht Verletzungsgefahr, wenn sich das System in einem undefinierten Zustand befindet.

- ▶ Bringen Sie das System in einen sicheren Zustand, bevor Sie es einschalten.
- ▶ Stellen Sie sicher, dass sich keine Person innerhalb des Gefahrenbereichs befindet, wenn Sie die Druckluftversorgung einschalten.

1. Schalten Sie die Betriebsspannung ein.  
Die Steuerung sendet beim Hochlauf Parameter und Konfigurationsdaten an den Buskoppler, die Elektronik im Ventilbereich und an die E/A-Module.
2. Überprüfen Sie nach der Initialisierungsphase die LED-Anzeigen an allen Modulen (siehe „8 LED-Diagnose an den E/A-Modulen“ auf Seite 52 und Systembeschreibung des jeweiligen Buskopplers auf der mitgelieferten CD R412018133).

Wenn die Diagnose erfolgreich verlaufen ist, dürfen Sie das Ventilsystem in Betrieb nehmen. Andernfalls müssen Sie den Fehler beheben (siehe „Fehlersuche und Fehlerbehebung“ auf Seite 58).

3. Schalten Sie die Druckluftversorgung ein.

## 8 LED-Diagnose an den E/A-Modulen

### Diagnoseanzeige am E/A-Modul ablesen

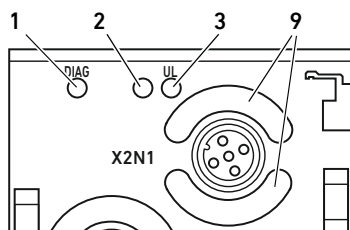
Die LEDs auf der Oberseite des E/A-Moduls geben die in den Tabellen 69 bis 72 aufgeführten Meldungen wieder.

- ▶ Überprüfen Sie vor Inbetriebnahme und während des Betriebs regelmäßig die E/A-Modul-Funktionen durch Ablesen der LEDs.

### 8.1 Eingangsmodule

Eingangsmodule überwachen die Sensorspannung und die Funktion der Eingänge. Das Eingangsmodul erzeugt ein Fehlersignal und meldet es an die Steuerung, wenn

- die Sensorspannung die eingestellte Schwelle unter- oder überschreitet,
- ein Kurzschluss der Sensorversorgung an **X1N1**, **X1N2**, **X1N3** oder **X1N4** vorhanden ist,
- die Signalerfassung undefinierte Werte liefert.



Eingangsmodul 2AI2M12-E und 4AI4M12-E

Tabelle 69: Bedeutung der LED-Diagnose an den Eingangsmodulen

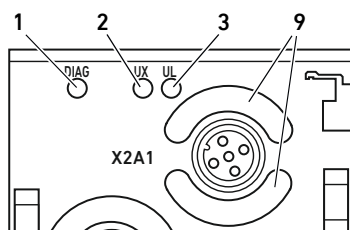
Bezeichnung	Farbe	Zustand	Bedeutung
<b>DIAG (1)</b>	rot	leuchtet	Diagnosemeldung des Eingangsmoduls liegt vor: <ul style="list-style-type: none"> <li>■ Fehler in der Signalerfassung oder</li> <li>■ 24-V-DC-Versorgungsspannung zu groß oder zu klein oder</li> <li>■ Kurzschluss der 24-V-DC-Sensorversorgung</li> </ul>
– (2)	–	–	nicht belegt
<b>UL (3)</b>	grün	leuchtet	Die Sensorspannung ist vorhanden.
– (9)	–	–	keine Funktion

### 8.2 Kombimodule

Die Kombimodule überwachen die Aktorspannung und die Funktion der Ein- und Ausgänge. Die Lastversorgung wird beim Kombimodul aus der Aktorspannung (**UX**) bezogen.

Das Kombimodul erzeugt ein Fehlersignal und meldet es an die Steuerung, wenn

- die Aktorspannung die eingestellte Schwelle unter- oder überschreitet,
- die Signalerfassung undefinierte Werte liefert,
- eine Diagnosemeldung vom Treiber eines Ausgangskanals vorliegt,
- ein Kurzschluss der Lastversorgung an **X2A1** oder **X2A2** vorhanden ist.



Kombimodul 2AI2A02M12-AE

Tabelle 70: Bedeutung der LED-Diagnose an den Kombimodulen

Bezeichnung	Farbe	Zustand	Bedeutung
<b>DIAG (1)</b>	rot	leuchtet	Diagnosemeldung des Kombimoduls liegt vor: <ul style="list-style-type: none"> <li>■ Fehler in der Signalerfassung, oder</li> <li>■ Fehlerstatus der Ausgangstreiber oder</li> <li>■ 24-V-DC-Versorgungsspannung zu groß oder zu klein oder</li> <li>■ Kurzschluss der 24-V-DC-Lastversorgung</li> </ul>
<b>UX (2)</b>	grün	leuchtet	Die Aktorspannung ist vorhanden.
<b>UL (3)</b>	grün	leuchtet	Die Sensorspannung ist vorhanden.
– (9)	–	–	keine Funktion



### 8.3 Ausgangsmodule

Die Ausgangsmodule überwachen die Funktion der Ausgänge.

Das Ausgangsmodule erzeugt ein Fehlersignal und meldet es an die Steuerung, wenn

- eine Diagnosemeldung vom Treiber eines Ausgangskanals vorliegt.

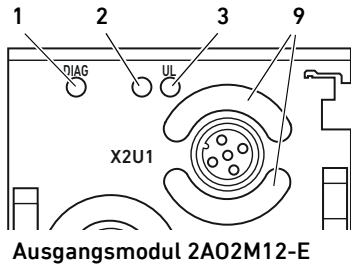


Tabelle 71: Bedeutung der LED-Diagnose an den Ausgangsmodulen

Bezeichnung	Farbe	Zustand	Bedeutung
<b>DIAG (1)</b>	rot	leuchtet	Diagnosemeldung des Ausgangsmoduls liegt vor: <ul style="list-style-type: none"> <li>■ zu hoher Strom bei Spannungsausgang oder</li> <li>■ zu kleiner Strom bei Stromausgang oder</li> <li>■ Übertemperatur des Ausgangstreibers</li> </ul>
– (2)	–	–	nicht belegt
<b>UL (3)</b>	grün	leuchtet	Die Modulversorgungsspannung ist vorhanden.
– (9)	–	–	keine Funktion

### 8.4 Druckmessmodule

Druckmessmodule überwachen die Sensorspannung der internen Drucksensoren. Das

Druckmessmodule erzeugt ein Fehlersignal und meldet es an die Steuerung, wenn

- die Sensorspannung des internen Drucksensors außerhalb der Fehlerschwellen liegt.

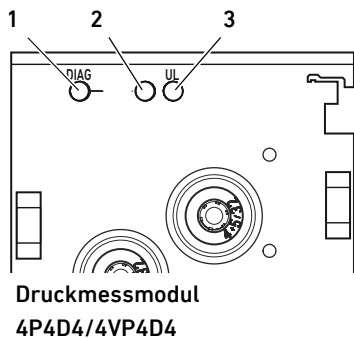


Tabelle 72: Bedeutung der LED-Diagnose am Druckmessmodul 4P4D4/4VP4D4

Bezeichnung	Farbe	Zustand	Bedeutung
<b>DIAG (1)</b>	rot	leuchtet	Diagnosemeldung des Druckmessmoduls liegt vor: <ul style="list-style-type: none"> <li>■ ein Drucksensor ist defekt</li> </ul>
– (2)	–	–	nicht belegt
<b>UL (3)</b>	grün	leuchtet	Die Modulversorgungsspannung ist vorhanden.

## 9 Umbau des Ventilsystems

### **GEFAHR**

#### **Explosionsgefahr durch fehlerhaftes Ventilsystem in explosionsfähiger Atmosphäre!**

Nach einer Konfiguration oder einem Umbau des Ventilsystems sind Fehlfunktionen möglich.

- ▶ Führen Sie nach einer Konfiguration oder einem Umbau immer vor der Wiederinbetriebnahme eine Funktionsprüfung in nicht explosionsfähiger Atmosphäre durch.

Dieses Kapitel beschreibt den Aufbau des kompletten Ventilsystems, die Regeln, nach denen Sie das Ventilsystem umbauen dürfen, die Dokumentation des Umbaus sowie die erneute Konfiguration des Ventilsystems.



Die Montage der Komponenten und der kompletten Einheit ist in den jeweiligen Montageanleitungen beschrieben. Alle notwendigen Montageanleitungen werden als Papierdokumentation mitgeliefert und befinden sich zusätzlich auf der CD R412018133.

### 9.1 Ventilsystem

Das Ventilsystem der Serie AV besteht aus einem zentralen Buskoppler, der nach rechts auf bis zu 64 Ventile und auf bis zu 32 dazugehörige elektrische Komponenten erweitert werden kann (siehe Systembeschreibung des Buskopplers). Auf der linken Seite können bis zu zehn E/A-Module angeschlossen werden. Die Einheit kann auch ohne pneumatische Komponenten, also nur mit Buskoppler und E/A-Modulen, als Stand-alone-System betrieben werden.

Das Ventilsystem setzt sich je nach Bestellumfang aus den in Abb. 3 dargestellten Komponenten zusammen:

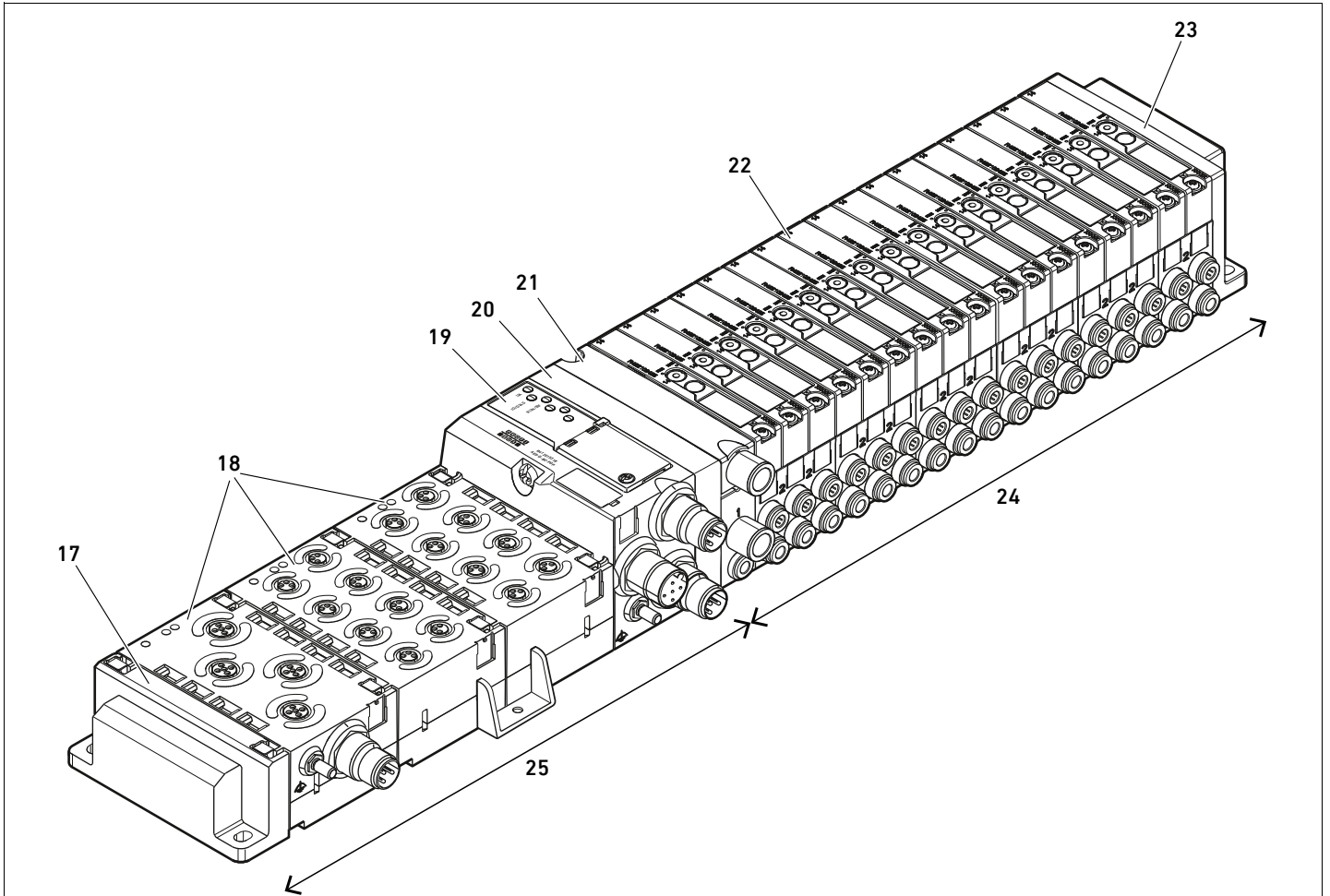
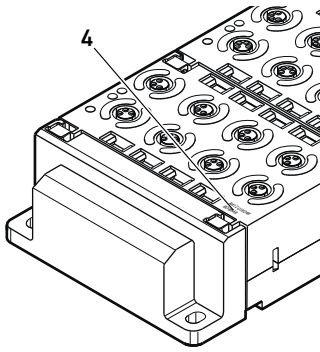


Abb. 3: Beispielkonfiguration: Einheit aus Buskoppler und E/A-Modulen der Serie AES und Ventilen der Serie AV

- |  |   |
|--|---|
| <b>17</b> linke Endplatte              | <b>22</b> Ventiltreiber (nicht sichtbar)    |
| <b>18</b> E/A-Module                   | <b>23</b> rechte Endplatte                  |
| <b>19</b> Buskoppler                   | <b>24</b> pneumatische Einheit der Serie AV |
| <b>20</b> Adapterplatte                | <b>25</b> elektrische Einheit der Serie AES |
| <b>21</b> pneumatische Einspeiseplatte |   |



## 9.2 SPS-Konfigurationsschlüssel des E/A-Bereichs

Der SPS-Konfigurationsschlüssel des E/A-Bereichs ist modulbezogen. Er ist jeweils auf der Oberseite des Geräts aufgedruckt (4).

Die Reihenfolge der E/A-Module beginnt am Buskoppler auf der linken Seite und endet am linken Ende des E/A-Bereichs.

Im SPS-Konfigurationsschlüssel sind folgende Daten codiert:

- Anzahl der Kanäle
- Funktion
- Typ des elektrischen Anschlusses

Tabelle 73: Abkürzungen für den SPS-Konfigurationsschlüssel im E/A-Bereich

Abkürzung	Bedeutung
8	Anzahl der Kanäle oder Anzahl der elektrischen Anschlüsse, die Ziffer wird dem Element immer vorangestellt
16	
24	
DI	digitaler Eingangskanal (digital input)
DO	digitaler Ausgangskanal (digital output)
AI	analoger Eingangskanal (analog input)
AO	analoger Ausgangskanal (analog output)
M8	M8-Anschluss
M12	M12-Anschluss
DSUB25	DSUB-Anschluss, 25-polig
SC	Anschluss mit Federzugklemme (spring clamp)
A	zusätzlicher Anschluss für Aktorspannung
L	zusätzlicher Anschluss für Logikspannung
E	erweiterte Funktionen (enhanced)
P	Druckmessung
V	Vakuummessung
D4	Push-In D = 4 mm, 5/32 Inch

### Beispiel: Der E/A-Bereich besteht aus drei verschiedenen Modulen mit folgenden SPS-Konfigurationsschlüsseln:

Tabelle 74: Beispiel eines SPS-Konfigurationsschlüssels im E/A-Bereich

SPS-Konfigurationsschlüssel des E/A-Modul	Eigenschaften des E/A-Moduls
8DI8M8	<ul style="list-style-type: none"> <li>■ 8 x digitale Eingangskanäle</li> <li>■ 8 x M8-Anschlüsse</li> </ul>
24DODSUB25	<ul style="list-style-type: none"> <li>■ 24 x digitale Ausgangskanäle</li> <li>■ 1 x DSUB-Anschluss, 25-polig</li> </ul>
2AO2AI2M12A	<ul style="list-style-type: none"> <li>■ 2 x analoge Ausgangskanäle</li> <li>■ 2 x analoge Eingangskanäle</li> <li>■ 2 x M12-Anschlüsse</li> <li>■ zusätzlicher Anschluss für Aktorspannung</li> </ul>



Die linke Endplatte wird im SPS-Konfigurationsschlüssel nicht berücksichtigt.

## 9.3 Umbau des E/A-Bereichs

### 9.3.1 Zulässige Konfigurationen

Am Buskoppler dürfen maximal zehn E/A-Module angeschlossen werden. Zur Erweiterung oder zum Umbau dürfen Sie alle verfügbaren E/A-Module der Serie AES beliebig kombinieren.



Wenn die Einheit mehr als drei E/A-Module hat, müssen Sie Haltewinkel verwenden. Der Abstand der Haltewinkel darf maximal 150 mm betragen (siehe Montageanleitung der Buskoppler und der E/A-Module und Montageanleitung des Ventilsystems AV).

## **ACHTUNG**

### **Fehlfunktion, wenn der Summenstrom aller Sensorversorgungen eines Eingangsmoduls 0,5 A überschreitet!**

Die Kurzschlussüberwachung des Eingangsmoduls wird aktiviert.

- ▶ Stellen Sie sicher, dass der Summenstrom aller Sensorversorgungen 0,5 A nicht überschreitet.



Wir empfehlen Ihnen, die E/A-Module am linken Ende des Ventilsystems zu erweitern.

### 9.3.2 Dokumentation des Umbaus

Der SPS-Konfigurationsschlüssel ist auf der Oberseite der E/A-Module aufgedruckt.

- ▶ Dokumentieren Sie stets alle Änderungen an Ihrer Konfiguration.

## 9.4 Erneute SPS-Konfiguration des Ventilsystems

## **ACHTUNG**

### **Konfigurationsfehler!**

Ein fehlerhaft konfiguriertes Ventilsystem kann zu Fehlfunktionen im Gesamtsystem führen und dieses beschädigen.

- ▶ Die Konfiguration darf daher nur von einer Elektrofachkraft durchgeführt werden!
- ▶ Beachten Sie die Vorgaben des Anlagenbetreibers sowie ggf. Einschränkungen, die sich aus dem Gesamtsystem ergeben.
- ▶ Beachten Sie die Online-Dokumentation Ihrer Konfigurationssoftware.

Nach dem Umbau des Ventilsystems müssen Sie die neu hinzugekommenen Komponenten konfigurieren. Komponenten, die noch an ihrem ursprünglichen Steckplatz (Slot) sind, werden erkannt und müssen nicht neu konfiguriert werden.



Wenn Sie Komponenten ausgetauscht haben, ohne deren Reihenfolge zu verändern, muss das Ventilsystem nicht neu konfiguriert werden. Alle Komponenten werden dann von der Steuerung erkannt.

- ▶ Gehen Sie bei der SPS-Konfiguration vor, wie in den Systembeschreibungen der Buskoppler beschrieben.

## 10 Fehlersuche und Fehlerbehebung

### 10.1 So gehen Sie bei der Fehlersuche vor

- ▶ Gehen Sie auch unter Zeitdruck systematisch und gezielt vor.  
Wahlloses, unüberlegtes Demontieren und Verstellen von Einstellwerten können schlimmstenfalls dazu führen, dass die ursprüngliche Fehlerursache nicht mehr ermittelt werden kann.
- ▶ Verschaffen Sie sich einen Überblick über die Funktion des Produkts im Zusammenhang mit der Gesamtanlage.
- ▶ Versuchen Sie zu klären, ob das Produkt vor Auftreten des Fehlers die geforderte Funktion in der Gesamtanlage erbracht hat.
- ▶ Versuchen Sie, Veränderungen der Gesamtanlage, in welche das Produkt eingebaut ist, zu erfassen:
  - Wurden die Einsatzbedingungen oder der Einsatzbereich des Produkts verändert?
  - Wurden Veränderungen (z. B. Umrüstungen) oder Reparaturen am Gesamtsystem (Maschine/Anlage, Elektrik, Steuerung) oder am Produkt ausgeführt? Wenn ja: Welche?
  - Wurde das Produkt bzw. die Maschine bestimmungsgemäß betrieben?
  - Wie zeigt sich die Störung?
- ▶ Bilden Sie sich eine klare Vorstellung über die Fehlerursache. Befragen Sie ggf. den unmittelbaren Bediener oder Maschinenführer.

### 10.2 Störungstabelle

In Tabelle 75 finden Sie eine Übersicht über Störungen, mögliche Ursachen und deren Abhilfe.



Falls Sie den aufgetretenen Fehler nicht beheben konnten, wenden Sie sich an die AVENTICS GmbH. Die Adresse finden Sie auf der Rückseite der Anleitung.

Tabelle 75: Störungstabelle


Störung	mögliche Ursache	Abhilfe
kein Signal an den Ein- bzw. Ausgängen vorhanden	keine oder nicht ausreichende Spannungsversorgung am Buskoppler (siehe auch Verhalten der einzelnen LEDs in den Systembeschreibungen des Buskopplers)	Spannungsversorgung am Stecker <b>X15</b> des Buskopplers anschließen Polung der Spannungsversorgung am Buskoppler prüfen (siehe Systembeschreibung des Buskopplers) Anlagenteil einschalten Buskoppler mit der richtigen (ausreichenden) Spannung versorgen
kein Signal an den Ausgängen vorhanden	kein Sollwert vorgegeben	Sollwert vorgeben
kein Signal an den Eingängen vorhanden	Sensorsignal nicht vorhanden	Sensor überprüfen
LED <b>UL</b> ist aus	Die Spannungsversorgung UL der Sensoren ist kleiner als die untere Toleranzgrenze (18 V DC)	Die Spannungsversorgung UL am Stecker <b>X15</b> des Buskopplers prüfen
LED <b>UA</b> ist aus	Die Spannungsversorgung UA der Aktoren ist kleiner als die untere Toleranzgrenze (21,6 V DC)	Die Spannungsversorgung UA am Stecker <b>X15</b> des Buskopplers prüfen

Tabelle 75: Störungstabelle

Störung	mögliche Ursache	Abhilfe
LED <b>UX</b> ist aus (E/A-Modul mit externer Einspeisung)	Die externe Spannungsversorgung UX ist nicht vorhanden	Die Spannungsversorgung UX am Stecker <b>X1S</b> des E/A-Moduls prüfen
LED <b>DIAG</b> am Eingangsmodul leuchtet rot	Kurzschluss der Sensorversorgung eines Eingangs	Anschlusskabel oder Sensor austauschen
	Der Summenstrom aller Sensorversorgungen übersteigt 0,5 A	Anzahl der angeschlossenen Sensoren reduzieren weiteres Eingangsmodul verwenden
LED <b>DIAG</b> am Kombimodul leuchtet rot	Kurzschluss der Sensorversorgung eines Eingangs	Anschlusskabel oder Sensor austauschen
	Der Summenstrom aller Sensorversorgungen übersteigt 0,5 A	Anzahl der angeschlossenen Sensoren reduzieren weiteres Eingangs- oder Kombimodul verwenden
	Kurzschluss eines Ausgangs	Anschlusskabel oder Aktor austauschen
	Kurzschluss der Aktorversorgung eines Kanals	Anschlusskabel oder Aktor tauschen
	Der Laststrom eines Kanals übersteigt dauerhaft 1,5 A.	Aktor mit geringerer Stromaufnahme anschießen oder Versorgung vom zweitem Kanal parallel anschließen
	Kurzschluss eines als Spannungsausgang parametrierten Ausgangskanals	Anschlusskabel oder Aktor tauschen
	Unterbrechung eines als Stromausgang parametrierten Ausgangskanals	Anschlusskabel oder Aktor tauschen
LED <b>DIAG</b> am Ausgangsmodul leuchtet rot	Kurzschluss eines als Spannungsausgang parametrierten Ausgangskanals	Anschlusskabel oder Aktor tauschen
	Unterbrechung eines als Stromausgang parametrierten Ausgangskanals	Anschlusskabel oder Aktor tauschen
LED <b>DIAG</b> am Druckmessmodul leuchtet rot	ein Drucksensor im Modul ist defekt	Modul austauschen

# 11 Technische Daten

Tabelle 76: Technische Daten

Allgemeine Daten	
Abmessungen (Breite x Höhe x Tiefe)	50 mm x 34 mm x 82 mm
Gewicht	0,11 kg
Temperaturbereich Anwendung	-10 °C bis 60 °C
Temperaturbereich Lagerung	-25 °C bis 80 °C
Betriebsumgebungsbedingungen	max. Höhe über N.N.: 2000 m
Schwingfestigkeit	Wandmontage EN 60068-2-6: <ul style="list-style-type: none"> <li>■ ±0,35 mm Weg bei 10 Hz... 60 Hz,</li> <li>■ 5 g Beschleunigung bei 60 Hz... 150 Hz</li> </ul>
Schockfestigkeit	Wandmontage EN 60068-2-27: <ul style="list-style-type: none"> <li>■ 30 g bei 18 ms Dauer,</li> <li>■ 3 Schocks je Richtung</li> </ul>
 Wenn die Einheit mehr als drei E/A-Module hat, müssen Sie Haltewinkel verwenden. Der Abstand der Haltewinkel darf maximal 150 mm betragen.	
Schutzart nach EN60529/IEC529	<b>bei montierten Anschlüssen:</b> IP65 <b>bei nicht belegten Anschlüssen:</b> IP20
Relative Luftfeuchte	95%, nicht kondensierend
Verschmutzungsgrad	2
Verwendung	nur in geschlossenen Räumen
Elektronik	
Spannungsversorgung	über die Backplane durch den Buskoppler
Sensorspannung (aus UL vom Busmodul) (Eingangsmodul)	24 V DC ±25% Der Summenstrom aller Sensorversorgungen eines Eingangsmoduls darf 0,5 A nicht überschreiten.
Max. Leitungslänge	30 m
Funktionserde (FE, Funktionspotenzialausgleich)	Anschluss nach DIN EN 60204-1
Eingangsmodul 2AI2M12-E	
Anschlüsse	Eingangsanschluss <b>X2N1-X2N2</b> : <ul style="list-style-type: none"> <li>■ Buchse, female, M12x1, 5-polig, A-codiert</li> </ul>
Eingangswiderstand	Spannungsmessbereich: ca. 100 kΩ Strommessbereich: ca. 120 Ω
Maximale Eingangsspannung	Spannungsmessbereich: ±12 V Strommessbereich: ±5 V
Abtastrate	1 ms für alle 2 Kanäle
Genauigkeit der Eingänge (über den vollen Bereich)	
Analoge Eingänge (Spannung oder Strom):	Gesamtfehler: ±0,2% Linearität: ±0,05% Temperaturdrift: ±2ppm/°C



**Eingangsmodul 4AI4M12-E, 8 Bit**

Anschlüsse	Eingangsanschluss <b>X2N1-X2N4</b> : <ul style="list-style-type: none"> <li>■ Buchse, female, M12x1, 5-polig, A-codiert</li> </ul>
Eingangswiderstand	Spannungsmessbereich: ca. 100 kΩ Strommessbereich: ca. 120 Ω
Maximale Eingangsspannung	Spannungsmessbereich: ±15 V Strommessbereich: ±5 V
Abtastrate	1 ms für alle 4 Kanäle

**Genauigkeit der Eingänge (über den vollen Bereich)**

Analoge Eingänge	Gesamtfehler: ±1%
(Spannung oder Strom):	Linearität: ±0,1% Temperaturdrift: ±3ppm/°C

**Kombimodul 2AI2AO2M12-AE**

Anschlüsse	Eingangs-/Ausgangsanschluss <b>X2A1-X2A2</b> : <ul style="list-style-type: none"> <li>■ Buchse, female, M12x1, 5-polig, A-codiert</li> </ul> Spannungsversorgung <b>X1S</b> : <ul style="list-style-type: none"> <li>■ Stecker, male, M12x1, 4-polig, A-codiert</li> <li>■ 24 V DC ±25%</li> <li>■ Die Lastspannung wird von der extern eingespeisten Aktorspannung UX abgeleitet.</li> <li>■ Der Maximalstrom beträgt 1,2 A pro Kanal.</li> <li>■ Anwendung von PELV nach DIN EN 60204-1</li> </ul>
------------	--

**GEFAHR: Stromschlag durch falsches Netzteil!**

Verletzungsgefahr!

- ▶ Verwenden Sie für die Kombimodule ausschließlich die folgenden Spannungsversorgungen:
  - 24-V-DC-SELV- oder PELV-Stromkreise, jeweils mit einer DC-Sicherung, die einen Strom von 6,67 A innerhalb von max. 120 s unterbrechen kann, oder
  - 24-V-DC-Stromkreise entsprechend den Anforderungen an energiebegrenzte Stromkreise gemäß Abschnitt 9.4 der UL-Norm UL 61010-1, dritte Ausgabe, oder
  - 24-V-DC-Stromkreise entsprechend den Anforderungen an leistungsbegrenzte Stromquellen gemäß Abschnitt 2.5 der UL-Norm UL 60950-1, zweite Ausgabe, oder
  - 24-V-DC-Stromkreise entsprechend den Anforderungen der NEC Class II gemäß der UL-Norm 1310.
- ▶ Stellen Sie sicher, dass die Spannungsversorgung des Netzteils immer kleiner als 300 V AC (Außenleiter - Neutralleiter) ist.

Eingangswiderstand	Spannungsmessbereich: ca. 100 kΩ Strommessbereich: ca. 120 Ω
Maximale Eingangsspannung	Spannungsmessbereich: ±12 V Strommessbereich: ±5 V
Ausgangsbürde	Spannungsausgang: > 1kΩ Stromausgang: < 450 Ω
Abtastrate	1 ms für alle 4 Kanäle

**Genauigkeit der Ein- und Ausgänge (über den vollen Bereich)**

Analoge Eingänge	Gesamtfehler: ±0,2%
(Spannung oder Strom):	Linearität: ±0,05% Temperaturdrift: ±2ppm/°C
Analoge Ausgänge	Gesamtfehler: ±0,3%
in Betriebsart Spannung:	Offsetfehler: ±25mV Linearität: ±0,1% Temperaturdrift: ±2ppm/°C
Analoge Ausgänge	Gesamtfehler: ±0,5%
in Betriebsart Strom:	Offsetfehler: ±30µA Linearität: ±0,1% Temperaturdrift: ±3ppm/°C

**Ausgangsmodul 2A02M12-E**

Anschlüsse	Ausgangsanschluss <b>X2U1-X2U2</b> : ■ Buchse, female, M12x1, 5-polig, A-codiert
Ausgangsbürde	Spannungsausgang: > 1k $\Omega$ Stromausgang: < 450 $\Omega$
Abtastrate	1 ms für alle 2 Kanäle

**Genauigkeit der Ausgänge (über den vollen Bereich)**

Analoge Ausgänge in Betriebsart Spannung:	Gesamtfehler: $\pm 0,3\%$ Offsetfehler: $\pm 25\text{mV}$ Linearität: $\pm 0,1\%$ Temperaturdrift: $\pm 2\text{ppm}/^\circ\text{C}$
Analoge Ausgänge in Betriebsart Strom:	Gesamtfehler: $\pm 0,5\%$ Offsetfehler: $\pm 30\mu\text{A}$ Linearität: $\pm 0,1\%$ Temperaturdrift: $\pm 3\text{ppm}/^\circ\text{C}$

**Druckmessmodul 4P4D4**

Anschlüsse	Eingangsanschluss <b>X2P1-X2P4</b> : ■ 4P4D4: Push-In D = 4 mm, 5/32 Inch
zulässiges Medium	ölfreie Druckluft
Dichtungsmaterial	Acrylnitril-Butadien-Kautschuk (NBR)
Partikelgrösse	maximal 40 $\mu\text{m}$
maximaler Restölgehalt	1 $\text{mg}/\text{m}^3$
Mediumtemperatur	-10 $^\circ\text{C}$ bis +60 $^\circ\text{C}$
Maximaler Eingangsdruck am Sensor	15 bar (217,5 psi)
Druckmessbereich	0...10 bar (0...145 psi)
Genauigkeit	Gesamtfehler: $\pm 2\%$ vom Endwert
Abtastrate der Druckmessung	1 ms für alle 4 Kanäle

**Druckmessmodul 4VP4D4**

Anschlüsse	Eingangsanschluss <b>X2VP1-X2VP4</b> : ■ 4VP4D4: Push-In D = 4 mm, 5/32 Inch
zulässiges Medium	ölfreie Druckluft
Dichtungsmaterial	Acrylnitril-Butadien-Kautschuk (NBR)
Partikelgrösse	maximal 40 $\mu\text{m}$
maximaler Restölgehalt	1 $\text{mg}/\text{m}^3$
Mediumtemperatur	-10 $^\circ\text{C}$ bis +60 $^\circ\text{C}$
Maximaler Eingangsdruck am Sensor	2 bar (29 psi)
Druckmessbereich	-1...+1 bar (-14,5...+14,5 psi)
Genauigkeit	Gesamtfehler: $\pm 3\%$ vom Endwert
Abtastrate der Druckmessung	1 ms für alle 4 Kanäle

**Normen und Richtlinien**

DIN EN 61000-6-2 „Elektromagnetische Verträglichkeit“ (Störfestigkeit Industriebereich)
DIN EN 61000-6-4 „Elektromagnetische Verträglichkeit“ (Störaussendung Industriebereich)
DIN EN 60204-1 „Sicherheit von Maschinen - Elektrische Ausrüstung von Maschinen - Teil 1: Allgemeine Anforderungen“

## 12 Anhang

### 12.1 Zubehör

Tabelle 77: Zubehör

Beschreibung	Materialnummer
Schutzkappe M12x1, Liefermenge 50 Stück	1823312001
Haltewinkel für Zwischenbefestigung, Liefermenge 10 Stück	R412018339
Federklemmelement, Liefermenge 10 Stück inkl. Montageanleitung	R412015400
Endplatte links	R412015398
Endplatte rechts für Stand-alone-Variante	R412015741
Bezeichnungsschild für die Modulbezeichnung, Liefermenge 150 Stück (5 Rahmen à 30 Schilder), es wird 1 Schild pro Modul benötigt	R412019552
Bezeichnungsschild für die Kanalbezeichnung, Liefermenge 40 Stück (4 Rahmen à 10 Schilder), es werden 8 Schilder pro Modul benötigt	R412018192
<b>Rundsteckverbinder, M12x1</b>	
Buchse (female) M12x1, 4-polig, A-codiert, Kabelabgang gerade 180°	8941054324
Buchse (female) M12x1, 4-polig, A-codiert, Kabelabgang gewinkelt 90°	8941054424
<b>Spezialkabel für die Verwendung mit Analogmodulen</b>	
Verbindungskabel, Stecker (male), M12x1, 5-polig, gewinkelt, auf Buchse (female), M12x1, gerade, geschirmt, Schirm auf Pin 5 und Rändel, 2 m	R412022193

## 13 Stichwortverzeichnis

- **A**
  - Abkürzungen 7
  - ATEX-Kennzeichnung 8
  - Aufbau der Daten der E/A-Module 21
  - Ausgangsanschlüsse
    - Ausgangsmodul 2AO2M12-E 18
    - Kombimodul 2AI2AO2M12-AE 17
  - Ausgangsmodul 2AO2M12-E
    - Datenformate und Wertebereiche 44
    - Diagnosedaten 23
    - Funktionserde 18
    - Gerätebeschreibung 18
    - Parameterdaten 43
    - Prozessdaten 21
    - Spannungsversorgung 18
- **B**
  - Backplane 7
  - Bestimmungsgemäße Verwendung 8
  - Bezeichnungen 7
- **D**
  - Datenformate und Wertebereiche
    - Ausgangsmodul 2AO2M12-E 44
    - Druckmessmodul 4P4D4 48
    - Druckmessmodul 4VP4D4 49
    - Eingangsmodul 2AI2M12-E 25
    - Eingangsmodul 4AI4M12-E 30
    - Kombimodul 2AI2AO2M12-AE 35
  - Diagnoseanzeige ablesen 52
  - Diagnosedaten 22
  - Dokumentation
    - erforderliche und ergänzende 5
    - Gültigkeit 5
    - Umbau des E/A-Bereichs 57
  - Druckmessmodul 4P4D4
    - Datenformate und Wertebereiche 48
    - Gerätebeschreibung 19
    - Parameterdaten 48
    - Prozessdaten 22
    - Spannungsversorgung 19
  - Druckmessmodul 4P4D4/4VP4D4
    - Diagnosedaten 23
  - Druckmessmodul 4VP4D4
    - Datenformate und Wertebereiche 49
    - Parameterdaten 49
    - Prozessdaten 22
- **E**
  - E/A-Bereich
    - Dokumentation des Umbaus 57
    - Umbau 57
    - zulässige Konfigurationen 57
- Eingangsanschlüsse
  - Druckmessmodul 4P4D4 19
  - Eingangsmodul 2AI2M12-E 14
  - Eingangsmodul 4AI4M12-E 15
  - Kombimodul 2AI2AO2M12-AE 17
- Eingangsmodul 2AI2M12-E
  - Datenformate und Wertebereiche 25
  - Diagnosedaten 22
  - Funktionserde 13
  - Gerätebeschreibung 13, 19, 20
  - Parameterdaten 24
  - Prozessdaten 21
  - Spannungsversorgung 13
- Eingangsmodul 4AI4M12-E
  - Datenformate und Wertebereiche 30
  - Diagnosedaten 22
  - Funktionserde 15
  - Gerätebeschreibung 15
  - Parameterdaten 29
  - Prozessdaten 21
  - Spannungsversorgung 15
- Elektrische Anschlüsse
  - Ausgangsmodul 2AO2M12-E 18
  - Druckmessmodul 4P4D4 19
  - Eingangsmodul 2AI2M12-E 13
  - Eingangsmodul 4AI4M12-E 15
  - Kombimodul 2AI2AO2M12-AE 16
- Explosionsfähige Atmosphäre, Einsatzbereich 8
- **F**
  - Fehlersuche und Fehlerbehebung 58
  - Funktionserde
    - Ausgangsmodul 2AO2M12-E 18
    - Eingangsmodul 2AI2M12-E 13
    - Eingangsmodul 4AI4M12-E 15
    - Kombimodul 2AI2AO2M12-AE 17
- **G**
  - Gerätebeschreibung
    - Ausgangsmodul 2AO2M12-E 18
    - Druckmessmodul 4P4D4 19
    - Eingangsmodul 2AI2M12-E 13, 19, 20
    - Eingangsmodul AI4M12-E 15
    - Kombimodul 2AI2AO2M12-AE 16
    - Ventilsystem 55
- **I**
  - Inbetriebnahme des Ventilsystems 50

- **K**
  - Kombimodul 2AI2AO2M12-AE
    - Datenformate und Wertebereiche 35
    - Diagnosedaten 22
    - Funktionserde 17
    - Gerätebeschreibung 16
    - Parameterdaten 34
    - Prozessdaten 21
    - Spannungsversorgung 16
  - Konfiguration
    - des Ventilsystems 20
    - zulässige im E/A-Bereich 57
- **L**
  - LED
    - Bedeutung im Normalbetrieb (2AI2AO2M12-AE) 17
    - Bedeutung im Normalbetrieb (2AI2M12-E) 14
    - Bedeutung im Normalbetrieb (2AO2M12-E) 18
    - Bedeutung im Normalbetrieb (4AI4M12-E) 15
    - Bedeutung im Normalbetrieb (4P4D4) 19
  - LED-Diagnose 52
- **N**
  - Nicht bestimmungsgemäße Verwendung 9
- **P**
  - Parameterdaten
    - Ausgangsmodul 2AO2M12-E 43
    - Druckmessmodul 4P4D4 48
    - Druckmessmodul 4VP4D4 49
    - Eingangsmodul 2AI2M12-E 24
    - Eingangsmodul 4AI4M12-E 29
    - Kombimodul 2AI2AO2M12-AE 34
  - Pflichten des Betreibers 10
  - Pinbelegung
    - Ausgangsanschlüsse (2AO2M12-E) 18
    - Eingangs-/Ausgangsanschlüsse (2AI2AO2M12-AE) 17
    - Eingangsanschlüsse (2AI2M12-E) 14
    - Eingangsanschlüsse (4AI4M12-E) 15
    - Spannungsversorgung 16
  - Pneumatische Anschlüsse
    - Druckmessmodul 4P4D4 19
  - Produktschäden 11
  - Prozessdaten 21
    - Ausgangsmodul 2AO2M12-E 21
    - Druckmessmodul 4P4D4 22
    - Druckmessmodul 4VP4D4 22
    - Eingangsmodul 2AI2M12-E 21
    - Eingangsmodul 4AI4M12-E 21
    - Kombimodul 2AI2AO2M12-AE 21
- **Q**
  - Qualifikation des Personals 9
- **S**
  - Sachschäden 11
  - Sicherheitshinweise 8
    - allgemeine 9
    - produkt- und technologieabhängige 10
  - Spannungsversorgung
    - Ausgangsmodul 2AO2M12-E 18
    - Druckmessmodul 4P4D4 19
    - Eingangsmodul 2AI2M12-E 13
    - Eingangsmodul 4AI4M12-E 15
    - Kombimodul 2AI2AO2M12-AE 16
  - SPS-Konfigurationsschlüssel des E/A-Bereichs 56
  - Stand-alone-System 55
  - Störungstabelle 58
  - Symbole 6
- **T**
  - Technische Daten 60
- **U**
  - Umbau
    - des E/A-Bereichs 57
    - des Ventilsystems 54
- **V**
  - Ventilsystem
    - Gerätebeschreibung 55
    - in Betrieb nehmen 50
- **W**
  - Warnhinweise
    - Darstellung 6
- **Z**
  - Zubehör 63
  - Zulässige Konfigurationen im E/A-Bereich 57



# Contents

<b>1</b>	<b>About this Documentation</b>	<b>69</b>
1.1	Documentation validity	69
1.2	Required and supplementary documentation	69
1.3	Presentation of information	69
1.3.1	Warnings	70
1.3.2	Symbols	70
1.3.3	Designations	71
1.3.4	Abbreviations	71
<b>2</b>	<b>Notes on safety</b>	<b>72</b>
2.1	About this chapter	72
2.2	Intended use	72
2.2.1	Use in explosive atmospheres	72
2.3	Improper use	72
2.4	Personnel qualifications	73
2.5	General safety instructions	73
2.6	Safety instructions related to the product and technology	74
2.7	Responsibilities of the system owner	74
<b>3</b>	<b>General Instructions on Equipment and Product Damage</b>	<b>75</b>
<b>4</b>	<b>About This Product</b>	<b>76</b>
4.1	Input module 2AI2M12E	77
4.1.1	Electrical connections	77
4.1.2	LEDs	78
4.2	Input module 4AI4M12E	79
4.2.1	Electrical connections	79
4.2.2	LEDs	79
4.3	Combination module 2AI2AO2M12AE	80
4.3.1	Electrical connections	80
4.3.2	LEDs	81
4.4	Output module 2AO2M12E	82
4.4.1	Electrical connections	82
4.4.2	LEDs	82
4.5	Pressure measurement module 4P4D4/4VP4D4	83
4.5.1	Electrical connections	83
4.5.2	Pneumatic connections	83
4.5.3	LEDs	83
<b>5</b>	<b>PLC Configuration of the AV Valve System</b>	<b>84</b>

<b>6</b>	<b>Structure of the I/O Module Data</b>	<b>85</b>
6.1	Process data	85
6.1.1	Input module 2AI2M12-E	85
6.1.2	Input module 4AI4M12E	85
6.1.3	Combination module 2AI2AO2M12-AE	85
6.1.4	Output module 2AO2M12E	85
6.1.5	Pressure measurement module 4P4D4	85
6.1.6	Pressure measurement module 4VP4D4	86
6.2	Diagnostic data	86
6.2.1	Input module 2AI2M12E and 4AI4M12E	86
6.2.2	Combination module 2AI2AO2M12AE	86
6.2.3	Output module 2AO2M12E	87
6.2.4	Pressure measurement module 4P4D4/4VP4D4	87
6.3	Parameter data and data formats for the process data	88
6.3.1	Input module 2AI2M12E	88
6.3.2	Data formats and value ranges of input module 2AI2M12E	89
6.3.3	Input module 4AI4M12E	93
6.3.4	Data formats and value ranges of input module 4AI4M12E	94
6.3.5	Combination module 2AI2AO2M12AE	98
6.3.6	Data formats and value ranges of combination module 2AI2AO2M12AE	99
6.3.7	Output module 2AO2M12E	107
6.3.8	Data formats and value ranges of output module 2AO2M12E	108
6.3.9	Pressure measurement module 4P4D4	112
6.3.10	Data formats and value ranges for the pressure measurement module 4P4D4	112
6.3.11	Pressure measurement module 4VP4D4	113
6.3.12	Data formats and value ranges for the pressure measurement module 4VP4D4	113
<b>7</b>	<b>Commissioning the Valve System</b>	<b>114</b>
<b>8</b>	<b>LED Diagnosis on the I/O Modules</b>	<b>115</b>
8.1	Input modules	115
8.2	Combination modules	115
8.3	Output modules	116
8.4	Pressure measurement module	116
<b>9</b>	<b>Conversion of the Valve System</b>	<b>117</b>
9.1	Valve system	118
9.2	PLC configuration key for the I/O zone	119
9.3	Conversion of the I/O zone	120
9.3.1	Permissible configurations	120
9.3.2	Conversion documentation	120
9.4	New PLC configuration for the valve system	120
<b>10</b>	<b>Troubleshooting</b>	<b>121</b>
10.1	Proceed as follows for troubleshooting	121
10.2	Table of malfunctions	121
<b>11</b>	<b>Technical data</b>	<b>123</b>
<b>12</b>	<b>Appendix</b>	<b>126</b>
12.1	Accessories	126
<b>13</b>	<b>Index</b>	<b>127</b>



# 1 About this Documentation

## 1.1 Documentation validity

This documentation is valid for I/O modules from the AES series with the following part number:

- R412018277, 2-channel analog input module with two 5-pin M12x1 connections (2AI2M12E)
- R412018278, 4-channel analog input module with four 5-pin M12x1 connections (4AI4M12-E)
- R412018287, 2-channel analog combination module with two 5-pin M12x1 connections for E/P pressure control valves with external supply (2AI2AO2M12AE)
- R412018281, 2-channel analog output module with two 5-pin M12x1 connections (2AO2M12E)
- R412018291, 4-channel input module for pressure measurement 0 bar to 10 bar (pressure measurement module) with four push-in connections for tubing diameter D = 4 mm and 5/32 inch (4P4D4)
- R412018292, 4-channel input module for vacuum/pressure measurement -1 bar to +1 bar (vacuum/pressure measurement module) with four push-in connections for tubing diameter D = 4 mm and 5/32 inch (4VP4D4)

The documentation is geared toward programmers, electrical engineers, service personnel, and system owners.

This documentation contains important information on the safe and proper commissioning and operation of the product and how to remedy simple malfunctions yourself.



The system descriptions for bus couplers and valve drivers can be found on the CD R412018133, included on delivery. Select the appropriate documentation based on your fieldbus protocol.

## 1.2 Required and supplementary documentation

- ▶ Only commission the product once you have obtained the following documentation and understood and complied with its contents.

Table 1: Required and supplementary documentation

Documentation	Document type	Comment
System documentation	Operating instructions	To be created by system owner
Documentation for PLC configuration tool	Software manual	Included with software
Assembly instructions for all current components and the entire AV valve system	Assembly instructions	Printed documentation
System descriptions for connecting the I/O modules and bus couplers electrically	System description	PDF file on CD



All assembly instructions and system descriptions for the AES and AV series, as well as the PLC configuration files, can be found on the CD R412018133.

## 1.3 Presentation of information

To allow you to begin working with the product quickly and safely, standard warnings, symbols, terms, and abbreviations are used in this documentation. For better understanding, these are explained in the following sections.




### 1.3.1 Warnings

In this documentation, there are warnings before the steps whenever there is a risk of personal injury or damage to equipment. The measures described to avoid these hazards must be followed. Safety instructions are set out as follows:

 <b>SIGNAL WORD</b>
<b>Hazard type and source</b> Consequences ▶ Precautions ▶ <List>

- **Safety sign:** draws attention to the risk
- **Signal word:** identifies the degree of hazard
- **Hazard type and source:** identifies the hazard type and source
- **Consequences:** describes what occurs when the safety instructions are not complied with
- **Precautions:** states how the hazard can be avoided


Table 2: Hazard classes according to ANSI Z 535.6-2006

Safety sign, signal word	Meaning
 <b>DANGER</b>	Indicates a hazardous situation which, if not avoided, will certainly result in death or serious injury.
 <b>WARNING</b>	Indicates a hazardous situation which, if not avoided, could result in death or serious injury.
 <b>CAUTION</b>	Indicates a hazardous situation which, if not avoided, could result in minor or moderate injury.
<i><b>NOTICE</b></i>	Indicates that damage may be inflicted on the product or the environment.

### 1.3.2 Symbols

The following symbols indicate information that is not relevant for safety but that helps in comprehending the documentation.

Table 3: Meaning of the symbols

Symbol	Meaning
	If this information is disregarded, the product cannot be used or operated optimally.
▶	Individual, independent action
1.	Numbered steps: 2. 3. The numbers indicate sequential steps.
2.	
3.	

### 1.3.3 Designations

The following designations are used in this documentation:

Table 4: Designations

Designation	Meaning
Backplane	Internal electrical connection from the bus coupler to the valve drivers and the I/O modules
Combination module	I/O module with input and output function
Left side	I/O zone, located to the left of the bus coupler when facing its electrical connectors
Right side	Valve zone, located to the right of the bus coupler when facing its electrical connectors
Stand-alone system	Bus coupler and I/O modules without valve zone
Valve drivers	Electrical valve actuation component that converts the signal from the backplane into current for the solenoid coil

### 1.3.4 Abbreviations

This documentation uses the following abbreviations:

Table 5: Abbreviations

Abbreviation	Meaning
AES	<b>A</b> dvanced <b>E</b> lectronic <b>S</b> ystem
AV	<b>A</b> dvanced <b>V</b> alve
I/O module	<b>I</b> nput/ <b>O</b> utput module
nc	<b>N</b> ot <b>c</b> onnected
PLC	<b>P</b> rogrammable <b>L</b> ogic <b>C</b> ontroller, or PC that takes on control functions
UA	Actuator voltage (power supply for valves and outputs)
UL	Logic voltage (power supply for electronic components and sensors)
UX	Externally supplied actuator voltage

## 2 Notes on safety

### 2.1 About this chapter

The product has been manufactured according to the accepted rules of current technology. Even so, there is risk of injury and damage to equipment if the following chapter and safety instructions of this documentation are not followed.

- ▶ Read these instructions completely before working with the product.
- ▶ Keep this documentation in a location where it is accessible to all users at all times.
- ▶ Always include the documentation when you pass the product on to third parties.

### 2.2 Intended use

The devices described in this documentation are electronic components developed for use in the area of industrial automation technology. They are designed exclusively for use with AV series valve systems.

The output modules convert output signals from the controller into an analog output signal (current or voltage). The input modules transmit analog input signals from sensors (current or voltage) to the controller via the fieldbus connection. The combination modules can be used as input and output modules simultaneously. The channels of the combination modules behave like the channels of the input and output modules.

The devices are intended for professional use only and not for private use. The modules may only be used for industrial applications (class A). An individual license must be obtained from the authorities or an inspection center for systems that are to be used in a residential area (residential, business, and commercial areas). In Germany, these individual licenses are issued by the Regulating Agency for Telecommunications and Post (Regulierungsbehörde für Telekommunikation und Post, Reg TP). The devices may be used in safety-related control chains if the entire system is geared toward this purpose.

#### 2.2.1 Use in explosive atmospheres

The devices are not ATEX certified. ATEX certification can only be granted to complete valve systems. **Valve systems may only be operated in explosive atmospheres if the valve system has an ATEX identification!**

- ▶ Always observe the technical data and limits indicated on the rating plate for the complete unit, particularly the data from the ATEX identification.

Conversion of the valve system for use in explosive atmospheres is permissible within the scope described in the following documents:

- Assembly instructions for the bus couplers and I/O modules
- Assembly instructions for the AV valve system
- Assembly instructions for pneumatic components

### 2.3 Improper use

Any use other than that described under Intended use is improper and is not permitted. Improper use of the I/O modules includes:

- Use as a safety component
- Use in explosive areas in a valve system without ATEX certification

The installation or use of unsuitable products in safety-relevant applications can result in unanticipated operating states in the application that can lead to personal injury or damage to

equipment. Only use the product in safety-relevant applications if such use is expressly specified and permitted in the product documentation. For example, in areas with explosion protection or in safety-related components of control systems (functional safety).

AVENTICS GmbH is not liable for any damages resulting from improper use. The user alone bears the risks of improper use of the product.

## 2.4 Personnel qualifications

The work described in this documentation requires basic electrical and pneumatic knowledge, as well as knowledge of the appropriate technical terms. In order to ensure safe use, these activities may therefore only be carried out by qualified technical personnel or an instructed person under the direction and supervision of qualified personnel.

Qualified personnel are those who can recognize possible hazards and institute the appropriate safety measures, due to their professional training, knowledge, and experience, as well as their understanding of the relevant regulations pertaining to the work to be done. Qualified personnel must observe the rules relevant to the subject area.

## 2.5 General safety instructions

- Observe the regulations for accident prevention and environmental protection.
- Observe the national regulations for explosive areas.
- Observe the safety instructions and regulations of the country in which the product is used or operated.
- Only use AVENTICS products that are in perfect working order.
- Follow all the instructions on the product.
- Persons who assemble, operate, disassemble, or maintain AVENTICS products must not consume any alcohol, drugs, or pharmaceuticals that may affect their ability to respond.
- To avoid injuries due to unsuitable spare parts, only use accessories and spare parts approved by the manufacturer.
- Comply with the technical data and ambient conditions listed in the product documentation.
- You may only commission the product if you have determined that the end product (such as a machine or system) in which the AVENTICS products are installed meets the country-specific provisions, safety regulations, and standards for the specific application.

## 2.6 Safety instructions related to the product and technology

### DANGER

#### **Danger of explosion if incorrect devices are used!**

There is a danger of explosion if valve systems without ATEX identification are used in an explosive atmosphere.

- ▶ When working in explosive atmospheres, only use valve systems with an ATEX identification on the rating plate.

#### **Danger of explosion due to disconnection of electrical connections in an explosive atmosphere!**

Disconnecting the electrical connections under voltage leads to extreme differences in electrical potential.

- ▶ Never disconnect electrical connections in an explosive atmosphere.
- ▶ Only work on the valve system in non-explosive atmospheres.

#### **Danger of explosion caused by defective valve system in an explosive atmosphere!**

Malfunctions may occur after the configuration or conversion of the valve system.

- ▶ After configuring or converting a system, always perform a function test in a non-explosive atmosphere before recommissioning.

### CAUTION

#### **Risk of uncontrolled movements when switching on the system!**

There is a danger of personal injury if the system is in an undefined state.

- ▶ Put the system in a safe state before switching it on.
- ▶ Make sure that no personnel are within the hazardous zone when the valve system is switched on.

#### **Danger of burns caused by hot surfaces!**

Touching the surfaces of the unit and adjacent components during operation could cause burns.

- ▶ Let the relevant system component cool down before working on the unit.
- ▶ Do not touch the relevant system component during operation.

## 2.7 Responsibilities of the system owner

As the owner of a system that will be equipped with an AV series valve system, you are responsible for

- ensuring intended use,
- ensuring that operating employees receive regular instruction,
- ensuring that the operating conditions are in line with the requirements for the safe use of the product,
- ensuring that cleaning intervals are determined and complied with according to environmental stress factors at the operating site,
- ensuring that, in the presence of an explosive atmosphere, ignition hazards that develop due to the installation of system equipment are observed,
- ensuring that no unauthorized repairs are attempted if there is a malfunction.

### 3 General Instructions on Equipment and Product Damage

#### *NOTICE*

**Disconnecting electrical connections while under voltage will destroy the electronic components of the valve system!**

Large differences in potential occur when disconnecting electrical connections under voltage, which could destroy the valve system.

- ▶ Make sure the relevant system component is not under voltage before assembling the valve system or when connecting and disconnecting it electrically.

**Malfunctions in the fieldbus communication due to incorrect or insufficient grounding!**

Connected components receive incorrect or no signals. Make sure that the ground connections of all valve system components are linked

- to each other
- and to ground

with electrically conductive connections.

- ▶ Verify proper contact between the valve system and ground.

**The valve system contains electronic components that are sensitive to electrostatic discharge (ESD)!**

If the electrical components are touched by persons or objects, this may lead to an electrostatic discharge that could damage or destroy the components of the valve system.

- ▶ Ground the components to prevent electrostatic charging of the valve system.
- ▶ Use wrist and shoe grounding straps, if necessary, when working on the valve system.

## 4 About This Product

Fig. 1 contains a device overview for all analog input modules, output modules, and combination modules.



The different module variants all have the same housing. The only variations are the number of connections as well as the designations for connections and the LED used to monitor the power supply. Unused channels are closed with a blanking plug.

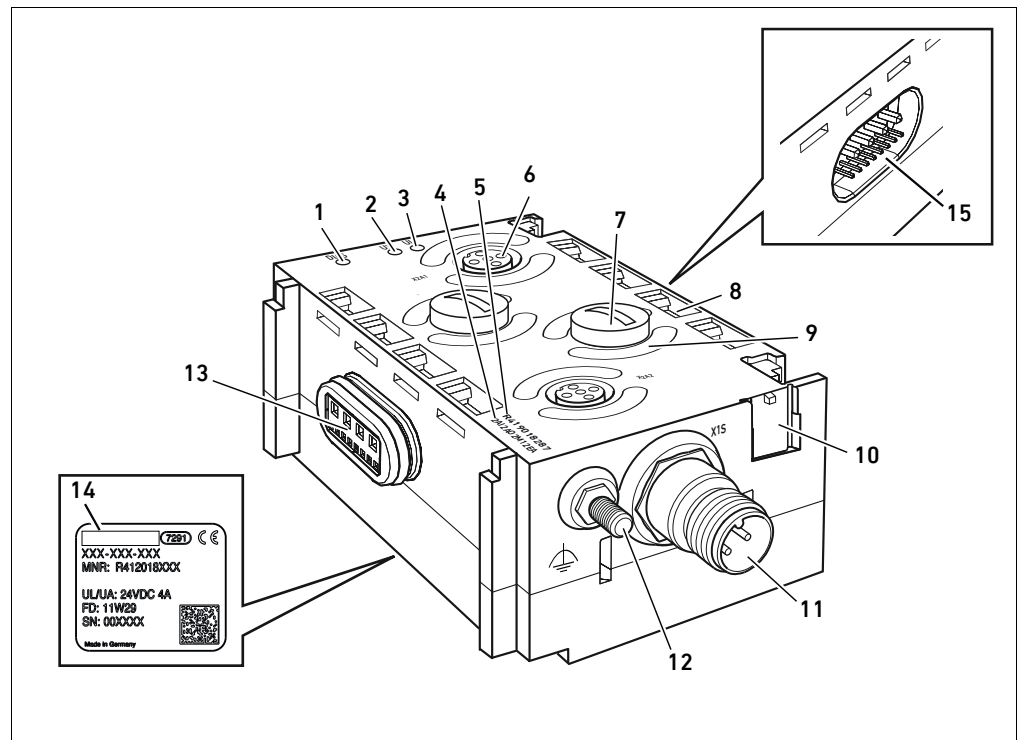


Fig. 1: Device overview for the input, output, and combination modules with M12x1 connections

- |   |  |    |  |
|---|--|----|--|
| 1 | <b>DIAG</b> LED for module diagnosis   | 8  | Field for channel and connection label                                 |
| 2 | LED for monitoring the external power supply <b>UX</b> (output/combination module) | 9  | Channel-related LED for input or output signals                        |
| 3 | LED for monitoring power supply <b>UL</b> (input module)                           | 10 | Field for equipment ID   |
| 4 | PLC configuration key  | 11 | Electrical connection for external actuator voltage (UX) <sup>1)</sup> |
| 5 | Material (part) number   | 12 | Ground screw (functional earth)  |
| 6 | Signal input/output  | 13 | Electrical connection for AES modules (female)                         |
| 7 | Blanking plug  | 14 | Rating plate   |
|   |  | 15 | Electrical connection for AES modules (male)                           |

<sup>1)</sup> Only present in modules with external power supply



Fig. 2 shows the device overview for the pressure measurement module.

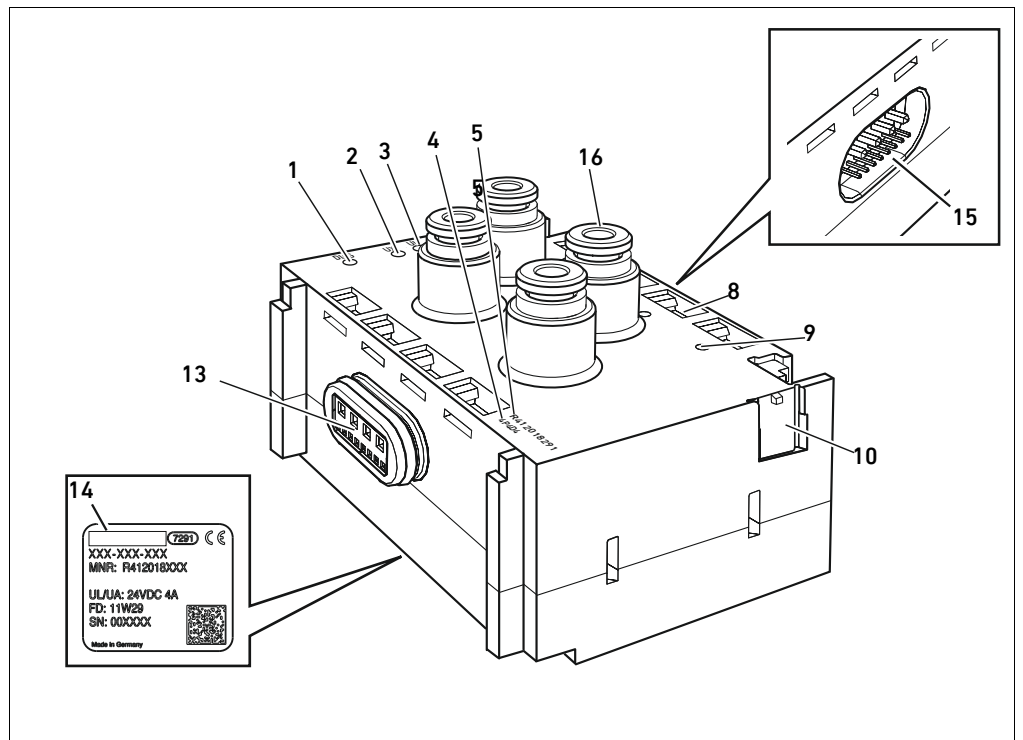


Fig. 2: Device overview for the pressure measurement module

- |   |   |
|---|---|
| <p><b>1</b> <b>DIAG</b> LED for module diagnosis</p> <p><b>2</b> LED (not used)</p> <p><b>3</b> LED for monitoring power supply <b>UL</b> (input module)</p> <p><b>4</b> PLC configuration key</p> <p><b>5</b> Material (part) number</p> <p><b>8</b> Field for channel and connection label</p> <p><b>9</b> LED (not used)</p> | <p><b>10</b> Field for equipment ID</p> <p><b>13</b> Electrical connection for AES modules (female)</p> <p><b>14</b> Rating plate</p> <p><b>15</b> Electrical connection for AES modules (male)</p> <p><b>16</b> Input for pneumatic pressure</p> |
|---|---|

## 4.1 Input module 2AI2M12E

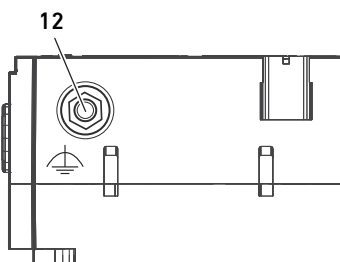
### 4.1.1 Electrical connections

#### Power supply

The bus coupler supplies power for the input module via the electrical backplane connections (**13**) and (**15**). The module does not contain any additional power supply connections.

- ▶ To discharge EMC interferences, connect the FE connection (**12**) to the I/O module via a low-impedance line to functional earth. The cable cross-section must be selected according to the application.

#### Functional earth connection



## About This Product

**Input connections**

The input module is equipped with 2 input connections for sensors. These are designed as M12 sockets, female, 5-pin, A-coded.

The connection ID for

- input channel 1 is **X2N1**,
- input channel 2 is **X2N2**.

The sensor voltage is supplied via pin 1 and pin 3.

- ▶ See Table 6 for the pin assignments of the input connections **X2N1** to **X2N2**.

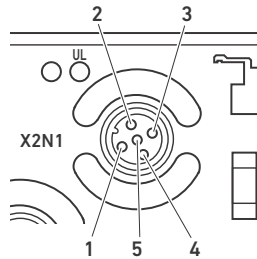


Table 6: Pin assignments of input connections

Pin	Sockets X2N1 to X2N2
Pin 1	24 V DC sensor voltage <sup>1)</sup>
Pin 2	Input signal (differential input, positive signal)
Pin 3	0 V DC sensor voltage
Pin 4	Input signal (differential input, negative signal, or connected externally to 0 V (pin 3))
Pin 5	Shield, connected internally with ground screw <b>(12)</b>

<sup>1)</sup> Derived from the UL voltage

The cable from the device to connections **X2N1** and **X2N2** must be shielded. The shield must be connected to pin 5.

The cable length must not exceed 30 m. The total current for all sensor supplies on an input module must not exceed 0.5 A.

Maximum input voltage on the signal inputs:

- Voltage measurement range:  $\pm 12$  V
- Current measurement range:  $\pm 5$  V

#### 4.1.2 LEDs

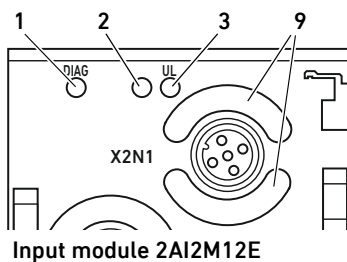
The I/O modules have only module-related LEDs and no channel-related LEDs. The module-related LEDs **(1)**, **(2)**, and **(3)**, are for voltage and diagnosis monitoring.

The channel-related LEDs **(9)** are not present with analog modules; however, the semi-circular optical conductors are visible due to the design.

Table 7 describes the functions of the LEDs. For a comprehensive description of the LEDs, see "8 LED Diagnosis on the I/O Modules" on page 115.

Table 7: Meaning of the LEDs on input module 2AI2M12E in normal mode

Designation	Function	State in normal mode
<b>DIAG (1)</b>	Monitors diagnostic reporting of the modules	Off
– <b>(2)</b>	None	–
<b>UL (3)</b>	Monitors the sensor voltage (UL)	Illuminated green
– <b>(9)</b>	None	–



## 4.2 Input module 4AI4M12E

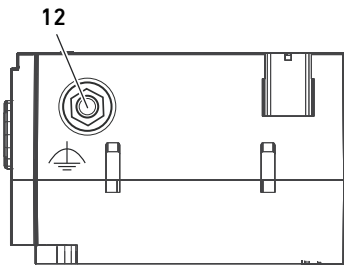
### 4.2.1 Electrical connections

#### Power supply

The bus coupler supplies power for the input module via the electrical backplane connections (13) and (15). The module does not contain any additional power supply connections.

- ▶ To discharge EMC interferences, connect the FE connection (12) to the I/O module via a low-impedance line to functional earth. The cable cross-section must be selected according to the application.

#### Functional earth connection



#### Input connections

The input module is equipped with 4 input connections for sensors. These are designed as M12 sockets, female, 5-pin, A-coded.

The connection ID for

- input channel 1 is **X2N1**,
- input channel 2 is **X2N2**,
- input channel 3 is **X2N3**,
- input channel 4 is **X2N4**.

The sensor voltage is supplied via pin 1 and pin 3.

- ▶ See Table 8 for the pin assignments of the input connections **X2N1** to **X2N4**.

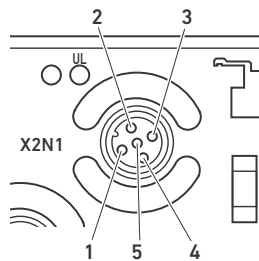


Table 8: Pin assignments of input connections

Pin	Sockets X2N1 to X2N4
1	24 V DC sensor voltage <sup>1)</sup>
2	Input signal, positive input
3	0 V DC sensor voltage
4	Input signal, 0 V, connected to pin 3 internally
5	Shield, connected internally with ground screw (12)

<sup>1)</sup> Derived from the UL voltage

The cable from the device to connections **X2N1** to **X2N4** must be shielded. The shield must be connected to pin 5.

The cable length must not exceed 30 m. The total current for all sensor supplies on an input module must not exceed 0.5 A.

Maximum input voltage on the signal inputs:

- Voltage measurement range: ±15 V
- Current measurement range: ±5 V

### 4.2.2 LEDs

The I/O modules have only module-related LEDs and no channel-related LEDs. The module-related LEDs (1), (2), and (3), are for voltage and diagnosis monitoring.

The channel-related LEDs (9) are not present with analog modules; however, the semi-circular optical conductors are visible due to the design.

## About This Product

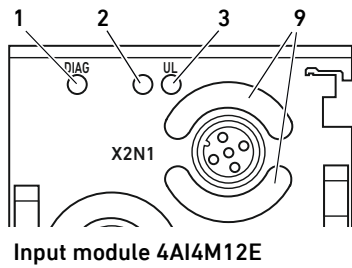


Table 9 describes the functions of the LEDs. For a comprehensive description of the LEDs, see “8 LED Diagnosis on the I/O Modules” on page 115.

Table 9: Meaning of the LEDs on input module 4AI4M12E in normal mode

Designation	Function	State in normal mode
<b>DIAG (1)</b>	Monitors diagnostic reporting of the modules	Off
– (2)	None	–
<b>UL (3)</b>	Monitors the sensor voltage (UL)	Illuminated green
– (9)	None	–

### 4.3 Combination module 2AI2A02M12AE

#### 4.3.1 Electrical connections

##### Power supply



#### Electric shock due to incorrect power pack!

Danger of injury!

- ▶ The combination modules are permitted to be supplied by the following voltages only:
  - 24 V DC SELV or PELV circuits, whereby each of the 24 V DC supply circuits must be provided with a DC-rated fuse which is capable of opening at a current of 6.67 A in 120 s or less, or
  - 24 V DC circuits which fulfill the requirements of limited-energy circuits according to clause 9.4 of standard UL 61010-1, 3rd edition, or
  - 24 V DC circuits which fulfill the requirements of limited power sources according to clause 2.5 of standard UL 60950-1, 2nd edition, or
  - 24 V DC circuits which fulfill the requirements of NEC Class II according to standard UL 1310.
- ▶ Make sure that the power supply of the power pack is always less than 300 V AC (outer conductor – neutral wire).

The bus coupler supplies the power for the logistics of the combination module via the electrical backplane connections (13) and (15).

The power supply from **X1S** serves only to supply the E/P pressure regulators connected to the combination module. It is present at **X2A1**, pin 1 and **X2A2**, pin 1.

The load circuit **X1S** power supply connection (11) is an M12 plug, male, 4-pin, A-coded.

- ▶ See Table 10 for the pin assignments of the power supply. The view shown displays the device connections.

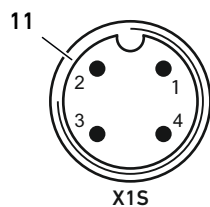
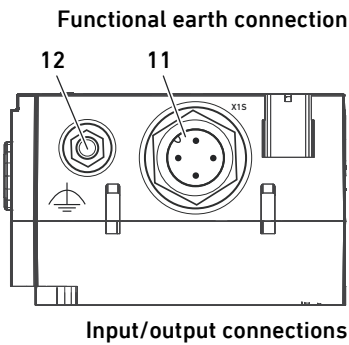


Table 10: Power supply pin assignments

Pin	X1S plug
Pin 1	nc
Pin 2	24 V DC power supply (for the supply to pin 1 on <b>X2A1</b> and <b>X2A2</b> )
Pin 3	nc
Pin 4	0 V DC power supply

- The voltage tolerance is 24 V DC  $\pm 25\%$ .
- The maximum permissible current is 4 A.
- The power supplies of the load circuit and logistics are equipped with internal electrical isolation.



- ▶ To discharge EMC interferences, connect the FE connection (12) to the I/O module via a low-impedance line to functional earth. The cable cross-section must be selected according to the application.

The combination module has two connections for connecting E/P pressure regulators. These are designed as M12 sockets, female, 5-pin, A-coded.

The connection ID for

- input channel 1/output channel 1 is **X2A1**,
- input channel 2/output channel 2 is **X2A2**.

- ▶ See Table 11 for the pin assignments of the connections **X2A1** to **X2A2**.

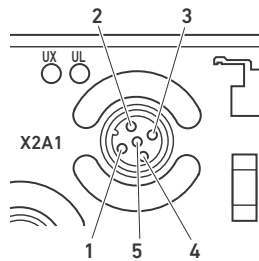


Table 11: Pin assignments of the connections

Pin	Sockets X2A1 to X2A2
Pin 1	24 V DC for the E/P pressure regulator
Pin 2	Output signal (set point for the E/P pressure regulator)
Pin 3	0 V DC for the E/P pressure regulator
Pin 4	Input signal (actual value from the E/P pressure regulator)
Pin 5	Shield, connected internally with ground screw (12)

The cables from the device to connections **X2A1** and **X2A2** must be shielded. The shield must be connected to pin 5.

The cable length must not exceed 30 m. The average load current must not exceed 1.2 A per supply output.

Maximum input voltage on the signal inputs:

- Voltage measurement range:  $\pm 12$  V
- Current measurement range:  $\pm 5$  V

**NOTICE!** The channel type (input channel and output channel) can be set in the parameter data (see "6.3 Parameter data and data formats for the process data" on page 88).

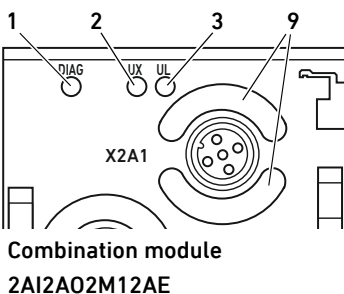
### 4.3.2 LEDs

The I/O modules have only module-related LEDs and no channel-related LEDs. The module-related LEDs (1), (2), and (3) are for voltage and diagnosis monitoring.

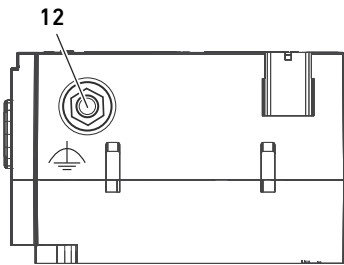
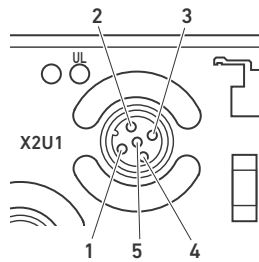
The channel-related LEDs (9) are not present with analog modules; however, the semi-circular optical conductors are visible due to the design.

Table 12 describes the functions of the LEDs. For a comprehensive description of the LEDs, see "8 LED Diagnosis on the I/O Modules" on page 115.

Table 12: Meaning of the LEDs of the combination module 2AI2A02M12AE in normal mode



Designation	Function	Color in normal mode
<b>DIAG (1)</b>	Monitors diagnostic reporting of the modules	Off
<b>UX (2)</b>	Monitors the external actuator voltage (UX)	Illuminated green
<b>UL (3)</b>	Monitors the sensor voltage (UL)	Illuminated green
- (9)	None	-

**Power supply****Functional earth connection****Output connections****4.4 Output module 2A02M12E****4.4.1 Electrical connections**

The bus coupler supplies power for the output module via the electrical backplane connections (13) and (15). The module does not contain any additional power supply connections.

- ▶ To discharge EMC interferences, connect the FE connection (12) to the I/O module via a low-impedance line to functional earth. The cable cross-section must be selected according to the application.

The output module is equipped with two output connections for actuators. These are designed as M12 sockets, female, 5-pin, A-coded.

The connection ID for

- output channel 1 is **X2U1**,
- output channel 2 is **X2U2**.

- ▶ See Table 13 for the pin assignments of the output connections **X2U1** to **X2U2**.

Table 13: Pin assignments of output connections

Pin	Sockets X2U1 to X2U2
Pin 1	not assigned
Pin 2	Output signal
Pin 3	0 V DC
Pin 4	not assigned
Pin 5	Shield, connected internally with ground screw (12)

The cable from the device to connections **X2U1** and **X2U2** must be shielded. The shield must be connected to pin 5.

The cable length must not exceed 30 m.

**4.4.2 LEDs**

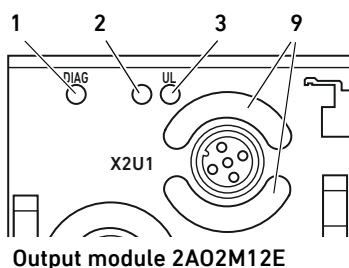
The I/O modules have only module-related LEDs and no channel-related LEDs. The module-related LEDs (1), (2), and (3) are for voltage and diagnosis monitoring.

The channel-related LEDs (9) are not present with analog modules; however, the semi-circular optical conductors are visible due to the design.

Table 14 describes the functions of the LEDs. For a comprehensive description of the LEDs, see "8 LED Diagnosis on the I/O Modules" on page 115.

Table 14: Meaning of the LEDs on output module 2A02M12E in normal mode

Designation	Function	State in normal mode
<b>DIAG (1)</b>	Monitors diagnostic reporting of the modules	Off
– (2)	None	–
<b>UL (3)</b>	Module supply voltage is present	Green
– (9)	None	–



Output module 2A02M12E

## 4.5 Pressure measurement module 4P4D4/4VP4D4

### 4.5.1 Electrical connections

#### Power supply

The bus coupler supplies power to the pressure measurement module via the electrical backplane connections (13) and (15). The module does not contain any additional power supply connections.

### 4.5.2 Pneumatic connections

#### Input connections

The pressure measurement module is equipped with four input connections to connect compressed air tubing with  $\varnothing$  4 mm or  $\varnothing$  5/32 inch, calibrated on exterior. These come in a push-in design (D = 4 mm, 5/32 inch).

The connection ID on the pressure measurement module 4P4D4 for

- Input channel 1 is **X2P1**,
- Input channel 2 is **X2P2**,
- Input channel 3 is **X2P3**,
- Input channel 4 is **X2P4**.

The connection ID on the pressure measurement module 4VP4D4 for

- Input channel 1 is **X2VP1**,
- Input channel 2 is **X2VP2**,
- Input channel 3 is **X2VP3**,
- Input channel 4 is **X2VP4**.

Unused pneumatic connections must be provided with a blanking plug. The blanking plugs are included in the scope of delivery for the pressure measurement module.

**NOTE: Damage to sensors! The maximum permissible input pressure on the sensors is  $p = 15$  bar with pressure measurement module 4P4D4 and  $p = 2$  bar with pressure measurement module 4VP4D4.**

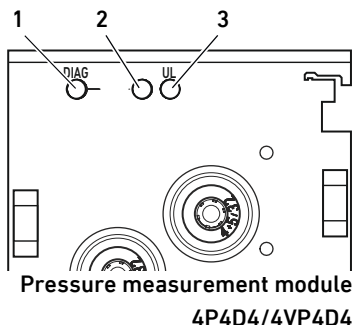
### 4.5.3 LEDs

The pressure measurement modules only have module-related LEDs and no channel-related LEDs. The module-related LEDs (1), (2), and (3) are for voltage and diagnosis monitoring. The channel-related LEDs (9) are not present; however, the optical conductors are visible due to the design.

Table 15 describes the functions of the LEDs. For a comprehensive description of the LEDs, see "8 LED Diagnosis on the I/O Modules" on page 115.

Table 15: Meaning of the LEDs in the pressure measurement module 4P4D4/4VP4D4 in normal mode

Designation	Function	State in normal mode
<b>DIAG (1)</b>	Monitors diagnostic reporting of the modules	Off
– (2)	None	–
<b>UL (3)</b>	Module supply voltage is present	Illuminated green



## 5 PLC Configuration of the AV Valve System

For the bus coupler to correctly exchange data from the modular valve system with the PLC, the PLC must be able to detect the valve system structure. In order to represent the actual configuration of the valve system's electrical components in the PLC, you can use the configuration software of the PLC programming system. This process is known as PLC configuration.

### *NOTICE*

**Configuration error!**

An incorrect valve system configuration can cause malfunctions in and damage to the overall system.

- ▶ The configuration may therefore only be carried out by qualified personnel (see "2.4 Personnel qualifications" on page 73).
- ▶ Observe the specifications of the system owner as well as any restrictions resulting from the overall system.
- ▶ Observe the configuration software documentation.



You may configure the valve system on your computer without the need to connect the unit. The data can then be loaded on the system at a later time on site.



A detailed description of the PLC configuration can be found in the system descriptions for the bus couplers.



## 6 Structure of the I/O Module Data

### 6.1 Process data

The process data in the I/O zone may not exceed 320 bits.

#### 6.1.1 Input module 2AI2M12-E

The 2AI2M12E input module receives actual analog values from the sensors. It translates these values into digital input data that is sent to the controller. The length of the input data is 2 x 16 bits. The assignment of the input data is dependent on the parameterization, which is described in sections 6.3.1 "Input module 2AI2M12E" on page 88 and 6.3.2 "Data formats and value ranges of input module 2AI2M12E" on page 89.

Depending on the fieldbus system used, this data can be placed in any position in the process image.

#### 6.1.2 Input module 4AI4M12E

The 4AI4M12E input module receives actual analog values from the sensors. It translates these values into digital input data that is sent to the controller. The length of the input data is 4 x 8 bits. The assignment of the input data is dependent on the parameterization, which is described in sections 6.3.3 "Input module 4AI4M12E" on page 93 and 6.3.4 "Data formats and value ranges of input module 4AI4M12E" on page 94.

Depending on the fieldbus system used, this data can be placed in any position in the process image.

#### 6.1.3 Combination module 2AI2AO2M12-AE

The 2AI2AO2M12AE combination module receives digital output data from the controller with set points for the actuators and receives actual analog values from the sensors.

The combination module translates the digital output data into the analog output signals required to actuate the actuators. The length of the output data is 2 x 16 bits.

The combination module translates the actual analog values into digital input data that is sent to the controller. The length of the input data is 2 x 16 bits.

The assignment of the input data and output data is dependent on the parameterization, which is described in sections 6.3.5 "Combination module 2AI2AO2M12AE" on page 98 and 6.3.6 "Data formats and value ranges of combination module 2AI2AO2M12AE" on page 99.

Depending on the fieldbus system used, this data can be placed in any position in the process image.

#### 6.1.4 Output module 2AO2M12E

The output module receives digital output data from the controller with set points for the actuators.

The output module translates the digital output data into the analog output signals required to actuate the actuators. The length of the output data is 2 x 16 bits.

The assignment of the output data is dependent on the parameterization, which is described in 6.3.7 "Output module 2AO2M12E" on page 107 and 6.3.8 "Data formats and value ranges of output module 2AO2M12E" on page 108.

Depending on the fieldbus system used, this data can be placed in any position in the process image.

#### 6.1.5 Pressure measurement module 4P4D4

The pressure measurement module 4P4D4 records pressure values using its internal pressure sensors. It translates these values into digital input data that is sent to the controller. The length of the input data is 4 x 8 bits. The assignment of the input data is dependent on the permanently programmed function of the modules, which is described in sections 6.3.9 "Pressure measurement module 4P4D4" on page 112 and 6.3.10 "Data formats and value ranges for the pressure

measurement module 4P4D4" on page 112.

Depending on the fieldbus system used, this data can be placed in any position in the process image.

### 6.1.6 Pressure measurement module 4VP4D4

The pressure measurement module 4VP4D4 records pressure values using its internal pressure sensors. It translates these values into digital input data that is sent to the controller. The length of the input data is 4 x 8 bits. The assignment of the input data is dependent on the permanently programmed function of the modules, which is described in sections 6.3.11 "Pressure measurement module 4VP4D4" on page 113 and 6.3.12 "Data formats and value ranges for the pressure measurement module 4VP4D4" on page 113.

Depending on the fieldbus system used, this data can be placed in any position in the process image.

## 6.2 Diagnostic data

As with diagnostic data for the valve drivers, the diagnostic data for the I/O modules is transmitted as a group diagnosis. See the system descriptions for the respective bus couplers for further information.



If you want to monitor a sensor with "4–20 mA" signal for a wire break, you can use the measurement range 0–20 mA. The PLC then allows you to define the measurement range 0–4 mA with any threshold for detecting the wire break.

### 6.2.1 Input module 2AI2M12E and 4AI4M12E

The input module diagnostic message consists of a diagnosis bit.

The diagnostic bit can be read as follows:

- Bit = 1: An error has occurred.
- Bit = 0: No error has occurred.

The diagnosis bit is sent for the following errors:

- short circuit of the supply voltage to the sensor,
- an error in the analog part (data, supply voltage).

### 6.2.2 Combination module 2AI2A02M12AE

The combination module diagnostic message consists of a diagnosis bit.

The diagnostic bit can be read as follows:

- Bit = 1: An error has occurred.
- Bit = 0: No error has occurred.

The diagnosis bit is sent for the following errors:

- short circuit of the supply voltage to the actuator,
- an error in the analog part (data, supply voltage),
- with a diagnostic message from the driver of an output channel,
  - due to driver overheating,
  - or overload in the "voltage output" mode,
  - or wire break in the "current output" mode
- when no voltage is applied to **X1S**.

### 6.2.3 Output module 2A02M12E

The output module diagnostic message consists of a diagnosis bit.

The diagnostic bit can be read as follows:

- Bit = 1: An error has occurred.
- Bit = 0: No error has occurred.

The diagnosis bit is sent for the following errors:

- with a diagnostic message from the driver of an output channel,
  - due to driver overheating,
  - or overload in the "voltage output" mode,
  - or wire break in the "current output" mode

### 6.2.4 Pressure measurement module 4P4D4/4VP4D4

The pressure measurement module diagnostic messages consist of a diagnosis bit. The diagnostic bit can be read as follows:

- Bit = 1: An error has occurred.
- Bit = 0: No error has occurred.

The diagnosis bit is sent for the following errors:

- If a pressure sensor is defective

### 6.3 Parameter data and data formats for the process data

All parameters must always be transferred from the control to the I/O module.



#### 6.3.1 Input module 2AI2M12E

The analog inputs are assigned to the following addresses via input parameters:

Table 16: Parameters of input module 2AI2M12E

Address	Name
01	Configuration of input channel 1
02	Configuration of input channel 2
03	Reserved
04	Reserved
05	Reserved
06	Reserved
07	Reserved
08	Reserved

The parameters of the input modules for analog inputs are structured as follows:

Table 17: Structure of the "input channel configuration" parameter

Bit 7	Bit 6	Bit 5	Bit 4	Bit 3	Bit 2	Bit 1	Bit 0
filter,		Data format <sup>1)</sup>	Type	Nominal value of the measurement range			
00: Off		00: 16 bits two's complement	0: Voltage			Voltage	Current
01: Reserved		01: 13 bits two's complement	1: Current	000:	0 to 10 V	0 to 20 mA	
10: Mean value 16		10: Standardized		001:	±10 V	±20 mA	
11: Reserved		16 bits two's complement		010:	2 to 10 V	4 to 20 mA	
		11: 16 bits direct		011:	Reserved	Reserved	
				100:	Reserved	Reserved	
				101:	Reserved	Reserved	
				110:	Reserved	Reserved	
				111:	Reserved	Reserved	

<sup>1)</sup> See "6.3.2 Data formats and value ranges of input module 2AI2M12E"

The default setting for the "input channel configuration" parameter (bit 7–bit 0) is 0. If a parameter contains the bit combination "reserved" (bit 7, bit 6, bit 2–bit 0), the default setting 0 is automatically assigned internally for these bits.

### 6.3.2 Data formats and value ranges of input module 2AI2M12E

#### 6.3.2.1 Process data of the inputs for "16 bits two's complement" data format

Table 18: Structure of the process data of the inputs for "16 bits two's complement" data format (2AI2M12-E)

Bit	Bit	Bit	Bit	Bit	Bit	Bit	Bit	Bit	Bit	Bit	Bit	Bit	Bit	Bit	Bit
15	14	13	12	11	10	9	8	7	6	5	4	3	2	1	0
D15	D14	D13	D12	D11	D10	D9	D8	D7	D6	D5	D4	D3	D2	D1	D0

D: Value of the bit (0/1)

Table 19: Value ranges of the process data of the inputs for "16 bits two's complement" data format (2AI2M12-E)

Nominal value of the measurement range	Resolution	Value	Example	
			D0-D15 Decimal	D0-D15 Hexadecimal
0 to 10 V	333.33 µV/bit	0 V	0	0000
		333.33 µV	1	0001
		10.0 V	30000	7530
		10.2 V	30600	7788
		> 10.2 V	32767	7FFF
0 to 20 mA	666.66 nA/bit	0 mA	0	0000
		666.66 nA	1	0001
		20.0 mA	30000	7530
		20.4 mA	30600	7788
		> 20.4 mA	32767	7FFF
±10 V	333.33 µV/bit	0 V	0	0000
		333.33 µV	1	0001
		10.0 V	30000	7530
		10.2 V	30600	7788
		> 10.2 V	32767	7FFF
		-333.33 µV	-1	FFFF
		-10.0 V	-30000	8AD0
		-10.2 V	-30600	8878
		< -10.2 V	-32768	8000
±20 mA	666.66 nA/bit	0 mA	0	0000
		666.66 nA	1	0001
		20.0 mA	30000	7530
		20.4 mA	30600	7788
		-666.66 nA	-1	FFFF
		-20.0 mA	-30000	8AD0
		-20.4 mA	-30600	8878
		< -20.4 mA	-32768	8000
		2 to 10 V	266.66 µV/bit	0 V
2 V	0			0000
2.000266 V	1			0001
10 V	30000			7530
10.16 V	30600			7788
4 to 20 mA	533.33 nA/bit	0 mA	0 <sup>1)</sup>	0000 <sup>1)</sup>
		4 mA	0	0000
		4.000533 mA	1	0001
		20 mA	30000	7530
		20.32 mA	30600	7788
> 20.32 mA	32767	7FFF		

D.. : Value of the bit (0/1)

<sup>1)</sup> In this operating mode, monitoring for a wire break is not possible (see "6.2 Diagnostic data" on page 86).

### 6.3.2.2 Process data of the inputs for "13 bits two's complement" data format

The values are transmitted left-justified, i.e. the correct 12-bit values result after the data is shifted 3 positions to the right (division by 8).

Table 20: Structure of the process data of the inputs for "13 bits two's complement" data format (2AI2M12-E)

Bit 15	Bit 14	Bit 13	Bit 12	Bit 11	Bit 10	Bit 9	Bit 8	Bit 7	Bit 6	Bit 5	Bit 4	Bit 3	Bit 2	Bit 1	Bit 0
D12	D11	D10	D9	D8	D7	D6	D5	D4	D3	D2	D1	D0	0	0	0

D.. : Value of the bit (0/1)

Table 21: Value ranges of the process data of the inputs for "13 bits two's complement" data format (2AI2M12-E)

Nominal value of the measurement range	Resolution	Value	Example	
			D0-D12 Decimal	D0-D12 Hexadecimal
0 to 10 V	2.50 mV/bit	0 V	0	000
		2.50 mV	1	001
		10.0 V	4000	FA0
		10.2 V	4080	FF0
		> 10.2 V	4095	FFF
0 to 20 mA	5.00 µA/bit	0 mA	0	000
		5.00 µA	1	001
		20.0 mA	4000	FA0
		20.4 mA	4080	FF0
		> 20.4 mA	4095	FFF
±10 V	2.50 mV/bit	0 V	0	000
		2.50 mV	1	001
		10.0 V	4000	FA0
		10.2 V	4080	FF0
		> 10.2 V	4095	FFF
		-2.50 mV	-1	1FFF
		-10.0 V	-4000	1060
		-10.2 V	-4080	1010
		< -10.2 V	-4096	1000
		> 10.2 V	4095	FFF
±20 mA	5.00 µA/bit	0 mA	0	000
		5.00 µA	1	001
		20.0 mA	4000	FA0
		20.4 mA	4080	FF0
		> 20.4 mA	4095	FFF
		-5.00 µA	-1	1FFF
		-20.0 mA	-4000	1060
		-20.4 mA	-4080	1010
		< -20.4 mA	-4096	1000
		> 20.4 mA	4095	FFF
2 to 10 V	2.00 mV/bit	0 V	0 <sup>1)</sup>	000 <sup>1)</sup>
		2 V	0	000
		2.002 V	1	001
		10 V	4000	FA0
		10.16 V	4080	FF0
> 10.16 V	4095	FFF		
4 to 20 mA	4.00 µA/bit	0 mA	0 <sup>1)</sup>	000 <sup>1)</sup>
		4 mA	0	000
		4.004 mA	1	001
		20 mA	4000	FA0
		20.32 mA	4080	FF0
> 20.32 mA	4095	FFF		

D.. : Value of the bit (0/1)

<sup>1)</sup> In this operating mode, monitoring for a wire break is not possible (see "6.2 Diagnostic data" on page 86).

**6.3.2.3 Process data of the inputs for “standardized 16 bits two's complement” data format**

Table 22: Structure of the process data of the inputs for “standardized 16 bits two's complement” data format (2AI2M12-E)

Bit	Bit	Bit	Bit	Bit	Bit	Bit	Bit	Bit	Bit	Bit	Bit	Bit	Bit	Bit	Bit
15	14	13	12	11	10	9	8	7	6	5	4	3	2	1	0
D15	D14	D13	D12	D11	D10	D9	D8	D7	D6	D5	D4	D3	D2	D1	D0

D.. : Value of the bit (0/1)

Table 23: Value ranges of the process data of the inputs for “standardized 16 bits two's complement” data format (2AI2M12-E)

Nominal value of the measurement range	Resolution	Value	Example	
			D0–D15 Decimal	D0–D15 Hexadecimal
0 to 10 V	1 mV/bit	0 V	0	0000
		1 mV	1	0001
		10.0 V	10000	2710
		10.2 V	10200	27D8
		> 10.2 V	32767	7FFF
0 to 20 mA	1 µA/bit	0 mA	0	0000
		1 µA	1	0001
		20.0 mA	20000	4E20
		20.4 mA	20400	4FB0
		> 20.4 mA	32767	7FFF
±10 V	1 mV/bit	0 V	0	0000
		1 mV	1	0001
		10.0 V	10000	2710
		10.2 V	10200	27D8
		> 10.2 V	32767	7FFF
		-1 mV	-1	FFFF
		-10.0 V	-10000	D8F0
		-10.2 V	-10200	D828
		< -10.2 V	-32768	8000
		> 20.4 mA	32767	7FFF
±20 mA	1 µA/bit	0 mA	0	0000
		1 µA	1	0001
		20.0 mA	20000	4E20
		20.4 mA	20400	4FB0
		>20.4 mA	32767	7FFF
		-1 µA	-1	FFFF
		-20.0 mA	-20000	B1E0
		-20.4 mA	-20400	A240
		< -20.4 mA	-32768	8000
		> 20.4 mA	32767	7FFF
2 to 10 V	1 mV/bit	0 V	2000 <sup>1)</sup>	07D0 <sup>1)</sup>
		2 V	2000	07D0
		2.001 V	2001	07D1
		10.0 V	10000	2710
		10.2 V	10200	27D8
4 to 20 mA	1 µA/bit	0 mA	4000 <sup>1)</sup>	0FA0 <sup>1)</sup>
		4 mA	4000	0FA0
		4.001 mA	4001	0FA1
		20 mA	20000	4E20
		20.4 mA	20400	4FB0
> 20.4 mA	32767	7FFF		

D.. : Value of the bit (0/1)

<sup>1)</sup> In this operating mode, monitoring for a wire break is not possible (see “6.2 Diagnostic data” on page 86).

**6.3.2.4 Process data of the inputs for “16 bits direct” data format**

Input values 0–65535 have to be converted corresponding to the selected measurement range.

Table 24: Structure of the process data of the inputs for “16 bits direct” data format (2AI2M12E)

Bit	Bit	Bit	Bit	Bit	Bit	Bit	Bit	Bit	Bit	Bit	Bit	Bit	Bit	Bit	Bit
15	14	13	12	11	10	9	8	7	6	5	4	3	2	1	0
D15	D14	D13	D12	D11	D10	D9	D8	D7	D6	D5	D4	D3	D2	D1	D0

D.. : Value of the bit (0/1)

Table 25: Value ranges of the process data of the inputs for “16 bits direct” data format (2AI2M12E)

Nominal value of the measurement range	Resolution	Value	Example	
			D0–D15 Decimal	D0–D15 Hexadecimal
0 to 10 V	0.15625 mV/bit	0 V	0	0000
		0.156 mV	1	0001
		10.24 V	65535	FFFF
0 to 20 mA	0.3125 µA/bit	0 mA	0	0000
		0.312 µA	1	0001
		20.48 mA	65535	FFFF
±10 V	0.3125 mV/bit	-10.24 V	0	0000
		0 V	32767	7FFF
		10.24 V	65535	FFFF
±20 mA	0.625 µA/bit	-20.4 mA	0	0000
		0 mA	32767	7FFF
		20.48 mA	65535	FFFF
2 to 10 V	0.1221 mV/bit	0 V	0 <sup>1)</sup>	0000 <sup>1)</sup>
		2 V	0	0000
		2.000122 V	1	0001
		10.24 V	65535	FFFF
4 to 20 mA	0.2441 µA/bit	0 mA	0 <sup>1)</sup>	0000 <sup>1)</sup>
		4 mA	0	0000
		4.000244 mA	1	0001
		20.48 mA	65535	FFFF

D.. : Value of the bit (0/1)

<sup>1)</sup> In this operating mode, monitoring for a wire break is not possible (see “6.2 Diagnostic data” on page 86).



### 6.3.3 Input module 4AI4M12E

The analog inputs are assigned to the following addresses via input parameters:

Table 26: Parameters of input module 4AI4M12E

Address	Name
01	Configuration of input channel 1
02	Configuration of input channel 2
03	Configuration of input channel 3
04	Configuration of input channel 4
05	Reserved
06	Reserved
07	Reserved
08	Reserved

The parameters of the input modules for analog inputs are structured as follows:

Table 27: Structure of the "input channel configuration" parameter

Bit 7	Bit 6	Bit 5	Bit 4	Bit 3	Bit 2	Bit 1	Bit 0
filter,		Data format <sup>1)</sup>		Type	Nominal value of the measurement range <sup>2)</sup>		
00: Off		00: 8 bits two's complement		0: Voltage		Voltage	Current
01: Reserved		01: 8 bits		1: Current	000:	0 to 10 V	0 to 20 mA
10: Mean value 16		10: Standardized			001:	Reserved	Reserved
11: Reserved		11: 8 bits direct			010:	2 to 10 V	4 to 20 mA
					011:	Reserved	Reserved
					100:	Reserved	Reserved
					101:	Reserved	Reserved
					110:	Reserved	Reserved
					111:	Reserved	Reserved

<sup>1)</sup> See "6.3.4 Data formats and value ranges of input module 4AI4M12E"

<sup>2)</sup> The actual measurement range depends on the data format.

The default setting for the "input channel configuration" parameter (bit 7-bit 0) is 0. If a parameter contains the bit combination "reserved" (bit 7, bit 6, bit 2-bit 0), the default setting 0 is automatically assigned internally for these bits.

### 6.3.4 Data formats and value ranges of input module 4AI4M12E

#### 6.3.4.1 Process data of the inputs for "8 bits two's complement" data format

Table 28: Structure of the process data of the inputs for "8 bits two's complement" data format (4AI4M12-E)

Bit 7	Bit 6	Bit 5	Bit 4	Bit 3	Bit 2	Bit 1	Bit 0
D7	D6	D5	D4	D3	D2	D1	D0

D: Value of the bit (0/1)

Table 29: Value ranges of the process data of the inputs for "8 bits two's complement" data format (4AI4M12-E)

Nominal value of the measurement range	Resolution	Value	Example	
			D0-D7 Decimal	D0-D7 Hexadecimal
0 to 10 V	100 mV/bit	0.0 V	0	00
		0.1 V	1	01
		10.0 V	100	64
		12.7 V	127	7F
2 to 10 V	64 mV/bit	>12.7 V	127	7F
		2.0 V	0 <sup>1)</sup>	00 <sup>1)</sup>
		2.064 V	1	01
		10.0 V	125	7D
0 to 20 mA	200 µA/bit	10.13 V	127	7F
		>10.13 V	127	7F
		0.0 mA	0	00
		0.16 mA	1	01
4 to 20 mA	128 µA/bit	20.0 mA	100	64
		25.4 mA	127	7F
		>25.4 mA	127	7F
		4.0 mA	0 <sup>1)</sup>	00 <sup>1)</sup>
		4.128 mA	1	01
		20.0 mA	125	7D
		20.26 mA	127	7F
		>20.26 mA	127	7F

D.. : Value of the bit (0/1)

<sup>1)</sup> In this operating mode, monitoring for a wire break is not possible (see "6.2 Diagnostic data" on page 86).

**6.3.4.2 Process data of the inputs for “8 bits” data format**

Table 30: Structure of the process data of the inputs for “8 bits” data format (4AI4M12E)

Bit 7	Bit 6	Bit 5	Bit 4	Bit 3	Bit 2	Bit 1	Bit 0
D7	D6	D5	D4	D3	D2	D1	D0

D: Value of the bit (0/1)

Table 31: Value ranges of the process data for “8 bits” data format (4AI4M12E)

Nominal value of the measurement range	Resolution	Value	Example	
			D0–D7 Decimal	D0–D7 Hexadecimal
0 to 10 V	40 mV/bit	0.0 V	0	00
		0.04 V	1	01
		10.0 V	250	FA
		10.2 V	255	FF
		> 10.2 V	255	FF
2 to 10 V	32 mV/bit	2.0 V	0 <sup>1)</sup>	00 <sup>1)</sup>
		2.032 V	1	01
		10.0 V	250	FA
		10.16 V	255	FF
		> 10.16 V	255	FF
0 to 20 mA	80 µA/bit	0.0 mA	0	00
		0.08 mA	1	01
		20.0 mA	250	FA
		20.4 mA	255	FF
		> 20.4 mA	255	FF
4 to 20 mA	64 µA/bit	4.0 mA	0 <sup>1)</sup>	00 <sup>1)</sup>
		4.064 mA	1	01
		20.0 mA	250	FA
		20.32 mA	255	FF
		> 20.32 mA	255	FF

D.: Value of the bit (0/1)

<sup>1)</sup> In this operating mode, monitoring for a wire break is not possible (see “6.2 Diagnostic data” on page 86).



Conversion to the decimal value 1000 can be achieved in the PLC by a left-shift 2x.

**6.3.4.3 Process data of the inputs for "standardized" data format**

Table 32: Structure of the process data of the inputs for "standardized" data format (4AI4M12E)

Bit 7	Bit 6	Bit 5	Bit 4	Bit 3	Bit 2	Bit 1	Bit 0
D7	D6	D5	D4	D3	D2	D1	D0

D: Value of the bit (0/1)

Table 33: Value ranges of the process data for "standardized" data format (4AI4M12E)

Nominal value of the measurement range	Resolution	Value	Example	
			D0-D7 Decimal	D0-D7 Hexadecimal
0 to 10 V	100 mV/bit	0.0 V	0	00
		0.1 V	1	01
		10.0 V	100	64
		12.7 V	127	7F
		> 12.7 V	127	7F
2 to 10 V	100 mV/bit	2.0 V	20 <sup>1)</sup>	14 <sup>1)</sup>
		2.1 V	21	15
		10.0 V	100	64
		12.7 V	127	7F
		> 12.7 V	127	7F
0 to 20 mA	100 µA/bit	0.0 mA	0	00
		0.1 mA	1	01
		20.0 mA	200	C8
		25.5 mA	255	FF
		> 25.5 mA	255	FF
4 to 20 mA	100 µA/bit	4.0 mA	40 <sup>1)</sup>	28 <sup>1)</sup>
		4.1 mA	41	29
		20.0 mA	200	C8
		25.5 mA	255	FF
		> 25.5 mA	255	FF

D.: Value of the bit (0/1)

<sup>1)</sup> In this operating mode, monitoring for a wire break is not possible (see "6.2 Diagnostic data" on page 86).

**6.3.4.4 Process data of the inputs for “8 bits direct” data format**

Table 34: Structure of the process data of the inputs for “8 bits direct” data format (4AI4M12E)<sup>1)</sup>

Bit 7	Bit 6	Bit 5	Bit 4	Bit 3	Bit 2	Bit 1	Bit 0
D7	D6	D5	D4	D3	D2	D1	D0

D: Value of the bit (0/1)

<sup>1)</sup> This mode may only be used with settings 0 to 10 V or 0 to 20 mA.

Table 35: Value ranges of the process data for “8 bits direct” data format (4AI4M12E)

Nominal value of the measurement range	Resolution	Value	Example	
			D0–D7 Decimal	D0–D7 Hexadecimal
0 to 12.75 V	50 mV/bit	0.0 V	0	00
		0.05 V	1	01
		10.0 V	200	C8
		12.75 V	255	FF
		> 12.75 V	255	FF
0 to 25.50 mA	100 µA/bit	0.0 mA	0	00
		0.1 mA	1	01
		20.0 mA	200	C8
		25.5 mA	255	FF
		> 25.5 mA	255	FF

D.: Value of the bit (0/1)

### 6.3.5 Combination module 2AI2A02M12AE

The analog inputs and analog outputs are assigned to the following addresses via input parameters:

Table 36: Parameters of combination module 2AI2A02M12AE

Address	Name	Address	Name
01	Configuration of input channel 1	09	Configuration of output channel 1
02	Configuration of input channel 2	10	Configuration of output channel 2
03	Reserved	11	Reserved
04	Reserved	12	Reserved
05	Reserved	13	Reserved
06	Reserved	14	Reserved
07	Reserved	15	Reserved
08	Reserved	16	Reserved

The parameters of the combination modules for analog inputs are structured as follows:

Table 37: Structure of the "input channel configuration" parameter

Bit 7	Bit 6	Bit 5	Bit 4	Bit 3	Bit 2	Bit 1	Bit 0
filter,		Data format <sup>1)</sup>		Type	Nominal value of the measurement range		
00: Off		00: 16 bits two's complement		0: Voltage		Voltage	Current
01: Reserved		01: 13 bits two's complement		1: Current	000:	0 to 10 V	0 to 20
10: Mean value 16		10: Standardized			001:	±10 V	mA
11: Reserved		16 bits two's complement			010:	2 to 10 V	±20 mA
		11: 16 bits direct			011:	Reserved	4 to 20
					100:	Reserved	mA
					101:	Reserved	Reserved
					110:	Reserved	Reserved
					111:	Reserved	Reserved
							Reserved
							Reserved

<sup>1)</sup> See "6.3.6 Data formats and value ranges of combination module 2AI2A02M12AE"

The parameters of the combination modules for analog outputs are structured as follows:

Table 38: Structure of the "output channel configuration" parameter

Bit 7	Bit 6	Bit 5	Bit 4	Bit 3	Bit 2	Bit 1	Bit 0
filter,		Data format <sup>1)</sup>		Type	Nominal value of the output range		
0	0	00: 16 bits two's complement		0: Voltage		Voltage	Current
		01: 13 bits two's complement		1: Current	000:	0 to 10 V	0 to 20
		10: Standardized			001:	±10 V	mA
		16 bits two's complement			010:	Reserved	Reserved
		11: 16 bits direct			011:	Reserved	4 to 20
					100:	Reserved	mA
					101:	Reserved	Reserved
					110:	Reserved	Reserved
					111:	Reserved	Reserved
							Reserved
							Reserved

<sup>1)</sup> See "6.3.6 Data formats and value ranges of combination module 2AI2A02M12AE"

The default setting for the "input channel configuration" and "output channel configuration" parameters (bit 7–bit 0) is 0.

If a parameter contains the bit combination "reserved" (bit 7, bit 6, bit 2–bit 0), the default setting 0 is automatically assigned internally for these bits.

### 6.3.6 Data formats and value ranges of combination module 2AI2A02M12AE

#### 6.3.6.1 Process data of the inputs for "16 bits two's complement" data format

Table 39: Structure of the process data of the inputs for "16 bits two's complement" data format (2AI2A02M12-AE)

Bit	Bit	Bit	Bit	Bit	Bit	Bit	Bit	Bit	Bit	Bit	Bit	Bit	Bit	Bit	Bit
15	14	13	12	11	10	9	8	7	6	5	4	3	2	1	0
D15	D14	D13	D12	D11	D10	D9	D8	D7	D6	D5	D4	D3	D2	D1	D0

D.. : Value of the bit (0/1)

Table 40: Value ranges of the process data of the inputs for "16 bits two's complement" data format (2AI2A02M12-AE)

Nominal value of the measurement range	Resolution	Value	Example	
			D0-D15 Decimal	D0-D15 Hexadecimal
0 to 10 V	333.33 µV/bit	0 V	0	0000
		333.33 µV	1	0001
		10.0 V	30000	7530
		10.2 V	30600	7788
		> 10.2 V	32767	7FFF
0 to 20 mA	666.66 nA/bit	0 mA	0	0000
		666.66 nA	1	0001
		20.0 mA	30000	7530
		20.4 mA	30600	7788
		> 20.4 mA	32767	7FFF
±10 V	333.33 µV/bit	0 V	0	0000
		333.33 µV	1	0001
		10.0 V	30000	7530
		10.2 V	30600	7788
		> 10.2 V	32767	7FFF
		-333.33 µV	-1	FFFF
		-10.0 V	-30000	8AD0
		-10.2 V	-30600	8878
±20 mA	666.66 nA/bit	0 mA	0	0000
		666.66 nA	1	0001
		20.0 mA	30000	7530
		20.4 mA	30600	7788
		-666.66 nA	-1	FFFF
		-20.0 mA	-30000	8AD0
		-20.4 mA	-30600	8878
		< -20.4 mA	-32768	8000
2 to 10 V	266.66 µV/bit	0 V	0 <sup>1)</sup>	0000 <sup>1)</sup>
		2 V	0	0000
		2.000266 V	1	0001
		10 V	30000	7530
		10.16 V	30600	7788
4 to 20 mA	533.33 nA/bit	0 mA	0 <sup>1)</sup>	0000 <sup>1)</sup>
		4 mA	0	0000
		4.000533 mA	1	0001
		20 mA	30000	7530
		20.32 mA	30600	7788
> 20.32 mA	32767	7FFF		

D.. : Value of the bit (0/1)

<sup>1)</sup> In this operating mode, monitoring for a wire break is not possible (see "6.2 Diagnostic data" on page 86).

**6.3.6.2 Process data of the inputs for "13 bits two's complement" data format**

The values are transmitted left-justified, i.e. the correct 12-bit values result after the data is shifted 3 positions to the right (division by 8).

Table 41: Structure of the process data of the inputs for "13 bits two's complement" data format (2AI2A02M12-AE)

Bit 15	Bit 14	Bit 13	Bit 12	Bit 11	Bit 10	Bit 9	Bit 8	Bit 7	Bit 6	Bit 5	Bit 4	Bit 3	Bit 2	Bit 1	Bit 0
D12	D11	D10	D9	D8	D7	D6	D5	D4	D3	D2	D1	D0	0	0	0

D.. : Value of the bit (0/1)

Table 42: Value ranges of the process data of the inputs for "13 bits two's complement" data format (2AI2A02M12-AE)

Nominal value of the measurement range	Resolution	Value	Example	
			D0-D12 Decimal	D0-D12 Hexadecimal
0 to 10 V	2.50 mV/bit	0 V	0	000
		2.50 mV	1	001
		10.0 V	4000	FA0
		10.2 V	4080	FF0
		> 10.2 V	4095	FFF
0 to 20 mA	5.00 µA/bit	0 mA	0	000
		5.00 µA	1	001
		20.0 mA	4000	FA0
		20.4 mA	4080	FF0
		> 20.4 mA	4095	FFF
±10 V	2.50 mV/bit	0 V	0	000
		2.50 mV	1	001
		10.0 V	4000	FA0
		10.2 V	4080	FF0
		> 10.2 V	4095	FFF
		-2.50 mV	-1	1FFF
		-10.0 V	-4000	1060
		-10.2 V	-4080	1010
		< -10.2 V	-4096	1000
±20 mA	5.00 µA/bit	0 mA	0	0
		5.00 µA	1	001
		20.0 mA	4000	FA0
		20.4 mA	4080	FF0
		> 20.4 mA	4095	FFF
		-5.00 µA	-1	1FFF
		-20.0 mA	-4000	1060
		-20.4 mA	-4080	1010
		< -20.4 mA	-4096	1000
2 to 10 V	2.00 mV/bit	0 V	0 <sup>1)</sup>	000 <sup>1)</sup>
		2 V	0	000
		2.002 V	1	001
		10 V	4000	FA0
		10.16 V	4080	FF0
4 to 20 mA	4.00 µA/bit	0 mA	0 <sup>1)</sup>	000 <sup>1)</sup>
		4 mA	0	000
		4.004 mA	1	001
		20 mA	4000	FA0
		20.32 mA	4080	FF0



Table 42: Value ranges of the process data of the inputs for "13 bits two's complement" data format (2AI2A02M12-AE)

Nominal value of the measurement range	Resolution	Value	Example	
			D0-D12 Decimal	D0-D12 Hexadecimal
		> 20.32 mA	4095	FFF

D.. : Value of the bit (0/1)

<sup>1)</sup> In this operating mode, monitoring for a wire break is not possible (see "6.2 Diagnostic data" on page 86).

**6.3.6.3 Process data of the inputs for "standardized 16 bits two's complement" data format**

Table 43: Structure of the process data of the inputs for "standardized 16 bits two's complement" data format (2AI2A02M12-AE)

Bit 15	Bit 14	Bit 13	Bit 12	Bit 11	Bit 10	Bit 9	Bit 8	Bit 7	Bit 6	Bit 5	Bit 4	Bit 3	Bit 2	Bit 1	Bit 0
D15	D14	D13	D12	D11	D10	D9	D8	D7	D6	D5	D4	D3	D2	D1	D0

D.. : Value of the bit (0/1)

Table 44: Value ranges of the process data of the inputs for "standardized 16 bits two's complement" data format (2AI2A02M12-AE)

Nominal value of the measurement range	Resolution	Value	Example	
			D0-D15 Decimal	D0-D15 Hexadecimal
0 to 10 V	1 mV/bit	0 V	0	0000
		1 mV	1	0001
		10.0 V	10000	2710
		10.2 V	10200	27D8
		> 10.2 V	32767	7FFF
0 to 20 mA	1 µA/bit	0 mA	0	0000
		1 µA	1	0001
		20.0 mA	20000	4E20
		20.4 mA	20400	4FB0
		> 20.4 mA	32767	7FFF
±10 V	1 mV/bit	0 V	0	0000
		1 mV	1	0001
		10.0 V	10000	2710
		10.2 V	10200	27D8
		> 10.2 V	32767	7FFF
		-1 mV	-1	FFFF
		-10.0 V	-10000	D8F0
		-10.2 V	-10200	D828
±20 mA	1 µA/bit	0 mA	0	0000
		1 µA	1	0001
		20.0 mA	20000	4E20
		20.4 mA	20400	4FB0
		>20.4 mA	32767	7FFF
		-1 µA	-1	FFFF
		-20.0 mA	-20000	B1E0
		-20.4 mA	-20400	A240
2 to 10 V	1 mV/bit	0 V	2000 <sup>1)</sup>	07D0 <sup>1)</sup>
		2 V	2000	07D0
		2.001 V	2001	07D1
		< -10.2 V	-32768	8000

## Structure of the I/O Module Data

Table 44: Value ranges of the process data of the inputs for "standardized 16 bits two's complement" data format (2AI2A02M12-AE)

Nominal value of the measurement range	Resolution	Value	Example	
			D0–D15 Decimal	D0–D15 Hexadecimal
4 to 20 mA	1 µA/bit	10.0 V	10000	2710
		10.2 V	10200	27D8
		>10.2 V	32767	7FFF
		0 mA	4000 <sup>1)</sup>	0FA0 <sup>1)</sup>
		4 mA	4000	0FA0
		<b>4.001 mA</b>	4001	0FA1
		20 mA	20000	4E20
		20.4 mA	20400	4FB0
		> 20.4 mA	32767	7FFF

D.. : Value of the bit (0/1)

<sup>1)</sup> In this operating mode, monitoring for a wire break is not possible (see "6.2 Diagnostic data" on page 86).**6.3.6.4 Process data of the inputs for "16 bits direct" data format**

Input values 0–65535 have to be converted corresponding to the selected measurement range.

Table 45: Structure of the process data of the inputs for "16 bits direct" data format (2AI2A02M12AE)

Bit 15	Bit 14	Bit 13	Bit 12	Bit 11	Bit 10	Bit 9	Bit 8	Bit 7	Bit 6	Bit 5	Bit 4	Bit 3	Bit 2	Bit 1	Bit 0
D15	D14	D13	D12	D11	D10	D9	D8	D7	D6	D5	D4	D3	D2	D1	D0

D.. : Value of the bit (0/1)

Table 46: Value ranges of the process data of the inputs for "16 bits direct" data format (2AI2A02M12AE)

Nominal value of the measurement range	Resolution	Value	Example	
			D0–D15 Decimal	D0–D15 Hexadecimal
0 to 10 V	0.15625 mV/bit	0 V	0	0000
		0.156 mV	1	0001
		10.24 V	65535	FFFF
0 to 20 mA	0.3125 µA/bit	0 mA	0	0000
		0.312 µA	1	0001
		20.48 mA	65535	FFFF
±10 V	0.3125 mV/bit	-10.24 V	0	0000
		0 V	32767	7FFF
		10.24 V	65535	FFFF
±20 mA	0.625 µA/bit	-20.4 mA	0	0000
		0 mA	32767	7FFF
		20.48 mA	65535	FFFF
2 to 10 V	0.1221 mV/bit	0 V	0 <sup>1)</sup>	0000 <sup>1)</sup>
		2 V	0	0000
		2.000122 V	1	0001
		10.24 V	65535	FFFF
4 to 20 mA	0.2441 µA/bit	0 mA	0 <sup>1)</sup>	0000 <sup>1)</sup>
		4 mA	0	0000
		4.000244 mA	1	0001

D.. : Value of the bit (0/1)

<sup>1)</sup> In this operating mode, monitoring for a wire break is not possible (see "6.2 Diagnostic data" on page 86).

**6.3.6.5 Process data of the outputs for “16 bits two's complement” data format**

Table 47: Structure of the process data of the outputs for “16 bits two's complement” data format (2AI2AO2M12-AE)

Bit	Bit	Bit	Bit	Bit	Bit	Bit	Bit	Bit	Bit	Bit	Bit	Bit	Bit	Bit	Bit
15	14	13	12	11	10	9	8	7	6	5	4	3	2	1	0
D15	D14	D13	D12	D11	D10	D9	D8	D7	D6	D5	D4	D3	D2	D1	D0

D.. : Value of the bit (0/1)

Table 48: Value ranges of the process data of the outputs for “16 bits two's complement” data format (2AI2AO2M12-AE)

Nominal value of the measurement range	Resolution	Value	Example	
			D0-D15 Decimal	D0-D15 Hexadecimal
0 to 10 V	333.33 µV/bit	0 V	0	0000
		333.33 µV	1	0001
		10.0 V	30000	7530
		10.2 V	30600	7788
		10.5 V	≥ 31500	≥ 7B0C
0 to 20 mA	666.66 nA/bit	0 mA	0	0000
		666.66 nA	1	0001
		20.0 mA	30000	7530
		20.4 mA	30600	7788
		21.0 mA	≥ 31500	≥ 7B0C
±10 V	333.33 µV/bit	0 V	0	0000
		333.33 µV	1	0001
		10.0 V	30000	7530
		10.2 V	30600	7788
		10.5 V	≥ 31500	≥ 7B0C
		-333.33 µV	-1	FFFF
		-10.0 V	-30000	8AD0
		-10.2 V	-30600	8878
		-10.5 V	≤ 31500	≤ 84F4
		4 to 20 mA	533.33 nA/bit	4 mA
4.000533 mA	1			0001
20 mA	30000			7530
20.32 mA	30600			7788
21.0 mA	≥ 31875			≥ 7C83

D.. : Value of the bit (0/1)

Structure of the I/O Module Data

**6.3.6.6 Process data of the outputs for “13 bits two's complement” data format**

The values must be transmitted left justified, i.e. the 12-bit value must be shifted 3 positions to the left before transmission (multiplication by 8).

The three lowest bits must be set to “0”.

Table 49: Structure of the process data of the outputs for “13 bits two's complement” data format (2AI2A02M12-AE)

Bit 15	Bit 14	Bit 13	Bit 12	Bit 11	Bit 10	Bit 9	Bit 8	Bit 7	Bit 6	Bit 5	Bit 4	Bit 3	Bit 2*	Bit 1*	Bit 0*
D12	D11	D10	D9	D8	D7	D6	D5	D4	D3	D2	D1	D0	0	0	0

D.. : Value of the bit (0/1)

\*: Unassigned bit, must be set to value “0”

Table 50: Value ranges of the process data of the outputs for “13 bits two's complement” data format (2AI2A02M12-AE)

Nominal value of the measurement range	Resolution	Value	Example	
			D0-D12 Decimal	D0-D12 Hexadecimal
0 to 10 V	2.50 mV/bit	0 V	0	000
		2.50 mV	1	001
		10.0 V	4000	FA0
		10.2 V	4080	FF0
		> 10.2 V	4095	FFF
0 to 20 mA	5.00 µA/bit	0 mA	0	000
		5.00 µA	1	001
		20.0 mA	4000	FA0
		20.4 mA	4080	FF0
		> 20.4 mA	4095	FFF
±10 V	2.50 mV/bit	0 V	0	000
		2.50 mV	1	001
		10.0 V	4000	FA0
		10.2 V	4080	FF0
		> 10.2 V	4095	FFF
		-2.50 mV	-1	1FFF
		-10.0 V	-4000	1060
		-10.2 V	-4080	1010
		< -10.2 V	-4096	1000
		4 to 20 mA	4.00 µA/bit	4 mA
4.004 mA	1			0001
20 mA	4000			FA0
20.32 mA	4080			FF0
> 20.32 mA	4095			FFF

D.. : Value of the bit (0/1)

**6.3.6.7 Process data of the outputs for “standardized 16 bits two’s complement” data format**

Table 51: Structure of the process data of the outputs for “standardized 16 bits two’s complement” data format (2AI2AO2M12-AE)

Bit	Bit	Bit	Bit	Bit	Bit	Bit	Bit	Bit	Bit	Bit	Bit	Bit	Bit	Bit	Bit
15	14	13	12	11	10	9	8	7	6	5	4	3	2	1	0
D15	D14	D13	D12	D11	D10	D9	D8	D7	D6	D5	D4	D3	D2	D1	D0

D.. : Value of the bit (0/1)

Table 52: Value ranges of the process data of the outputs for “standardized 16 bits two’s complement” data format (2AI2AO2M12-AE)

Nominal value of the measurement range	Resolution	Value	Example	
			D0–D15 Decimal	D0–D15 Hexadecimal
0 to 10 V	1 mV/bit	0 V	0	0000
		1 mV	1	0001
		10.0 V	10000	2710
		10.2 V	10200	27D8
		10.5 V	≥ 10500	≥ 2904
0 to 20 mA	1 µA/bit	0 mA	0	0000
		1 µA	1	0001
		20.0 mA	20000	4E20
		20.4 mA	20400	4FB0
		21.0 mA	≥ 21000	≥ 5208
±10 V	1 mV/bit	0 V	0	0
		1 mV	1	0001
		10.0 V	10000	2710
		10.2 V	10200	27D8
		10.5 V	≥ 10500	≥ 2904
		-1 mV	-1	FFFF
		-10.0 V	-10000	D8F0
		-10.2 V	-10200	D828
4 to 20 mA	1 µA/bit	4 mA	0...4000	0000 to 0FA0
		4.001 mA	4001	0FA1
		20 mA	20000	4E20
		20.4 mA	20400	4FB0
		21.0 mA	≥ 21000	≥ 5208

D.. : Value of the bit (0/1)

**6.3.6.8 Process data of the outputs for “16 bits direct” data format**

The values 0–65535 must be converted corresponding to the selected output ranges.

Table 53: Structure of the process data of the outputs for “16 bits direct” data format (2AI2A02M12AE)

Bit	Bit	Bit	Bit	Bit	Bit	Bit	Bit	Bit	Bit	Bit	Bit	Bit	Bit	Bit	Bit
15	14	13	12	11	10	9	8	7	6	5	4	3	2	1	0
D15	D14	D13	D12	D11	D10	D9	D8	D7	D6	D5	D4	D3	D2	D1	D0

D.. : Value of the bit (0/1)

Table 54: Value ranges of the process data of the outputs for “16 bits direct” data format (2AI2A02M12AE)

Nominal value of the measurement range	Resolution	Value	Example	
			D0–D15 Decimal	D0–D15 Hexadecimal
0 to 10 V	0.16022 mV/bit	0 V	0	0000
		0.16022 mV	1	0001
		10.5 V	65535	FFFF
0 to 20 mA	0.32043 µA/bit	0 mA	0	0000
		0.32043 µA	1	0001
		21.0 mA	65535	FFFF
±10 V	0.32043 mV/bit	-10.5 V	0	0000
		0 V	32767	7FFF
		10.5 V	65535	FFFF
4 to 20 mA	0.2594 µA/bit	4 mA	0	0000
		4.000259 mA	1	0001
		21.0 mA	65535	FFFF

D.. : Value of the bit (0/1)

### 6.3.7 Output module 2A02M12E

The analog outputs are assigned to the following addresses via input parameters:

Table 55: Parameters of output module 2A02M12E

Address	Name	Address	Name
01	Reserved	09	Configuration of output channel 1
02	Reserved	10	Configuration of output channel 2
03	Reserved	11	Reserved
04	Reserved	12	Reserved
05	Reserved	13	Reserved
06	Reserved	14	Reserved
07	Reserved	15	Reserved
08	Reserved	16	Reserved

The parameters of the output modules for analog outputs are structured as follows:

Table 56: Structure of the "output channel configuration" parameter

Bit 7	Bit 6	Bit 5	Bit 4	Bit 3	Bit 2	Bit 1	Bit 0
filter,		Data format <sup>1)</sup>	Type	Nominal value of the output range			
0	0	00: 16 bits two's complement 01: 13 bits two's complement 10: Standardized 16 bits two's complement 11: 16 bits direct	0: Voltage 1: Current			Voltage	Current
				000:	0 to 10 V	0 to 20	
				001:	±10 V	mA	
				010:	Reserved	Reserved	
				011:	Reserved	4 to 20	
				100:	Reserved	mA	
				101:	Reserved	Reserved	
				110:	Reserved	Reserved	
				111:	Reserved	Reserved	
						Reserved	
						Reserved	

<sup>1)</sup> See "6.3.8 Data formats and value ranges of output module 2A02M12E"

The default setting for the "output channel configuration" parameter (bit 7–bit 0) is 0.

If a parameter contains the bit combination "reserved" (bit 7, bit 6, bit 2–bit 0), the default setting 0 is automatically assigned internally for these bits.

### 6.3.8 Data formats and value ranges of output module 2A02M12E

#### 6.3.8.1 Process data of the outputs for "16 bits two's complement" data format

Table 57: Structure of the process data of the outputs for "16 bits two's complement" data format (2A02M12-E)

Bit	Bit	Bit	Bit	Bit	Bit	Bit	Bit	Bit	Bit	Bit	Bit	Bit	Bit	Bit	Bit
15	14	13	12	11	10	9	8	7	6	5	4	3	2	1	0
D15	D14	D13	D12	D11	D10	D9	D8	D7	D6	D5	D4	D3	D2	D1	D0

D.. : Value of the bit (0/1)

Table 58: Value ranges of the process data of the outputs for "16 bits two's complement" data format (2A02M12-E)

Nominal value of the measurement range	Resolution	Value	Example	
			D0-D15 Decimal	D0-D15 Hexadecimal
0 to 10 V	333.33 $\mu$ V/bit	0 V	0	0000
		333.33 $\mu$ V	1	0001
		10.0 V	30000	7530
		10.2 V	30600	7788
		10.5 V	$\geq 31500$	$\geq 7B0C$
0 to 20 mA	666.66 nA/bit	0 mA	0	0000
		666.66 nA	1	0001
		20.0 mA	30000	7530
		20.4 mA	30600	7788
		21.0 mA	$\geq 31500$	$\geq 7B0C$
$\pm 10$ V	333.33 $\mu$ V/bit	0 V	0	0000
		333.33 $\mu$ V	1	0001
		10.0 V	30000	7530
		10.2 V	30600	7788
		10.5 V	$\geq 31500$	$\geq 7B0C$
		-333.33 $\mu$ V	-1	FFFF
		-10.0 V	-30000	8AD0
		-10.2 V	-30600	8878
		-10.5 V	$\leq 31500$	$\leq 84F4$
		4 to 20 mA	533.33 nA/bit	4 mA
4.000533 mA	1			0001
20 mA	30000			7530
20.32 mA	30600			7788
21.0 mA	$\geq 31875$			$\geq 7C83$

D.. : Value of the bit (0/1)



**6.3.8.2 Process data of the outputs for “13 bits two's complement” data format**

The values must be transmitted left justified, i.e. the 12-bit value must be shifted 3 positions to the left before transmission (multiplication by 8).

The three lowest bits must be set to “0”.

Table 59: Structure of the process data of the outputs for “13 bits two's complement” data format (2A02M12-E)

Bit 15	Bit 14	Bit 13	Bit 12	Bit 11	Bit 10	Bit 9	Bit 8	Bit 7	Bit 6	Bit 5	Bit 4	Bit 3	Bit 2*	Bit 1*	Bit 0*
D12	D11	D10	D9	D8	D7	D6	D5	D4	D3	D2	D1	D0	0	0	0

D.. : Value of the bit (0/1)

\*: Unassigned bit, must be set to value “0”

Table 60: Value ranges of the process data of the outputs for “13 bits two's complement” data format (2A02M12-E)

Nominal value of the measurement range	Resolution	Value	Example	
			D0-D12 Decimal	D0-D12 Hexadecimal
0 to 10 V	2.50 mV/bit	0 V	0	000
		2.50 mV	1	001
		10.0 V	4000	FA0
		10.2 V	4080	FF0
		> 10.2 V	4095	FFF
0 to 20 mA	5.00 µA/bit	0 mA	0	000
		5.00 µA	1	001
		20.0 mA	4000	FA0
		20.4 mA	4080	FF0
		> 20.4 mA	4095	FFF
±10 V	2.50 mV/bit	0 V	0	000
		2.50 mV	1	001
		10.0 V	4000	FA0
		10.2 V	4080	FF0
		> 10.2 V	4095	FFF
		-2.50 mV	-1	1FFF
		-10.0 V	-4000	1060
		-10.2 V	-4080	1010
		< -10.2 V	-4096	1000
4 to 20 mA	4.00 µA/bit	4 mA	0	0000
		4.004 mA	1	0001
		20 mA	4000	FA0
		20.32 mA	4080	FF0
		> 20.32 mA	4095	FFF

D.. : Value of the bit (0/1)

**6.3.8.3 Process data of the outputs for “standardized 16 bits two's complement” data format**

Table 61: Structure of the process data of the outputs for “standardized 16 bits two's complement” data format (2A02M12-E)

Bit	Bit	Bit	Bit	Bit	Bit	Bit	Bit	Bit	Bit	Bit	Bit	Bit	Bit	Bit	Bit
15	14	13	12	11	10	9	8	7	6	5	4	3	2	1	0
D15	D14	D13	D12	D11	D10	D9	D8	D7	D6	D5	D4	D3	D2	D1	D0

D.. : Value of the bit (0/1)

Table 62: Value ranges of the process data of the outputs for “standardized 16 bits two's complement” data format (2A02M12-E)

Nominal value of the measurement range	Resolution	Value	Example	
			D0–D15 Decimal	D0–D15 Hexadecimal
0 to 10 V	1 mV/bit	0 V	0	0000
		1 mV	1	0001
		10.0 V	10000	2710
		10.2 V	10200	27D8
		10.5 V	≥ 10500	≥ 2904
0 to 20 mA	1 µA/bit	0 mA	0	0000
		1 µA	1	0001
		20.0 mA	20000	4E20
		20.4 mA	20400	4FB0
		21.0 mA	≥ 21000	≥ 5208
±10 V	1 mV/bit	0 V	0	0
		1 mV	1	0001
		10.0 V	10000	2710
		10.2 V	10200	27D8
		10.5 V	≥ 10500	≥ 2904
		-1 mV	-1	FFFF
		-10.0 V	-10000	D8F0
		-10.2 V	-10200	D828
4 to 20 mA	1 µA/bit	4 mA	0...4000	0000 to 0FA0
		4.001 mA	4001	0FA1
		20 mA	20000	4E20
		20.4 mA	20400	4FB0
		21.0 mA	≥ 21000	≥ 5208

D.. : Value of the bit (0/1)

**6.3.8.4 Process data of the outputs for “16 bits direct” data format**

The values 0–65535 must be converted corresponding to the selected output ranges.

Table 63: Structure of the process data of the outputs for “16 bits direct” data format (2A02M12E)

Bit	Bit	Bit	Bit	Bit	Bit	Bit	Bit	Bit	Bit	Bit	Bit	Bit	Bit	Bit	Bit
15	14	13	12	11	10	9	8	7	6	5	4	3	2	1	0
D15	D14	D13	D12	D11	D10	D9	D8	D7	D6	D5	D4	D3	D2	D1	D0

D.. : Value of the bit (0/1)

Table 64: Value ranges of the process data of the outputs for “16 bits direct” data format (2A02M12E)

Nominal value of the measurement range	Resolution	Value	Example	
			D0–D15 Decimal	D0–D15 Hexadecimal
0 to 10 V	0.16022 mV/bit	0 V	0	0000
		0.16022 mV	1	0001
		10.5 V	65535	FFFF
0 to 20 mA	0.32043 µA/bit	0 mA	0	0000
		0.32043 µA	1	0001
		21.0 mA	65535	FFFF
±10 V	0.32043 mV/bit	-10.5 V	0	0000
		0 V	32767	7FFF
		10.5 V	65535	FFFF
4 to 20 mA	0.2594 µA/bit	4 mA	0	0000
		4.000259 mA	1	0001
		21.0 mA	65535	FFFF

D.. : Value of the bit (0/1)

### 6.3.9 Pressure measurement module 4P4D4

The pressure measurement modules have a permanently programmed parameterization that cannot be changed.

#### 6.3.10 Data formats and value ranges for the pressure measurement module 4P4D4

Table 65: Structure of the process data of the inputs for "8 bits data format, measurement range 0-10 bar/0-145 psi" (4P4D4)

Bit 7	Bit 6	Bit 5	Bit 4	Bit 3	Bit 2	Bit 1	Bit 0
D7	D6	D5	D4	D3	D2	D1	D0

D.. : Value of the bit (0/1)



The value of 145 psi is equal to a value of 10 bar. The maximum measurement range is limited to 10.0 bar/145 psi by the pressure sensor in use.

Table 66: Value ranges of the process data of the inputs for "8 bits, measurement range 0-10 bar/0-145 psi" (4P4D4)

Nominal value of the measurement range	Resolution	Value	Example	
			D0-D7 Decimal	D0-D7 Hexadecimal
0 to 10 bar	40 mbar/bit	0.0 bar	0	00
		0,04 bar	1	01
		10.0 bar	250	FA
		> 10.0 bar	250	FA
0 to 145 psi	0.58 psi/bit	0.0 psi	0	00
		0.58 psi	1	01
		145.0 psi	250	FA
		> 145.0 psi	250	FA

D.. : Value of the bit (0/1)



The decimal value 250 can be converted to the decimal value 1000 in the PLC by a 2x left shift. (250 = 11111010 --> 1000 = 1111101000)

### 6.3.11 Pressure measurement module 4VP4D4

The pressure measurement modules have a permanently programmed parameterization that cannot be changed.

### 6.3.12 Data formats and value ranges for the pressure measurement module 4VP4D4

Table 67: Structure of the process data of the inputs for "8 bits data format, measurement range -1 to +1 bar/-14.5 to +14.5 psi" (4VP4D4)

Bit 7	Bit 6	Bit 5	Bit 4	Bit 3	Bit 2	Bit 1	Bit 0
D7	D6	D5	D4	D3	D2	D1	D0

D.. : Value of the bit (0/1)



The value of 14.5 psi is equal to a value of 1 bar. The maximum measurement range is limited to 1.0 bar/14.5 psi by the pressure sensor in use.

Table 68: Value ranges of the process data of the inputs for "8 bits, measurement range -1 to +1 bar/-14.5 to +14.5 psi" (4VP4D4)

Nominal value of the measurement range	Resolution	Value	Example	
			D0-D7 Decimal	D0-D7 Hexadecimal
-1 to +1 bar	8 mbar/bit	-1 bar	0	00
		-0.008 bar	124	7C
		0 bar	125	7D
		+0.008 bar	126	7E
		+1 bar	250	FA
-14.5 to +14.5 psi	0.116 psi/bit	-14.5 psi	0	00
		-0.116 psi	124	7C
		0 psi	125	7D
		+0.116 psi	126	7E
		+14.5 psi	250	FA

D.. : Value of the bit (0/1)

## 7 Commissioning the Valve System

Before commissioning the system, the following steps must have been carried out and completed:

- You have assembled the valve system with bus coupler (see the assembly instructions for the bus couplers and I/O modules, as well as the valve system).
- You have made presettings and configured the system (see the system description for the relevant bus coupler on the included CD R412018133).
- You have connected the bus coupler to the controller (see AV valve system assembly instructions).
- You have configured the controller so that it actuates the valves and the I/O modules correctly.



Commissioning and operation may only be carried out by qualified electrical or pneumatics personnel or an instructed person under the direction and supervision of qualified personnel (see "Personnel qualifications" on page 73).

### DANGER

#### **Danger of explosion with no impact protection!**

Mechanical damage, e.g. strain on the pneumatic or electrical connectors, will lead to non-compliance with the IP65 protection class.

- ▶ In explosive environments, make sure that the equipment is installed in a manner that protects it from all types of mechanical damage.

#### **Danger of explosion due to damaged housings!**

Damaged housings can lead to an explosion in explosive areas.

- ▶ Make sure that the valve system components are only operated with completely assembled and intact housing.

#### **Danger of explosion due to missing seals and plugs!**

Liquids and foreign objects could penetrate and destroy the device.

- ▶ Make sure that the seals are integrated in the connections and not damaged.
- ▶ Make sure that all connections are mounted before starting the system.

### CAUTION

#### **Risk of uncontrolled movements when switching on the system!**

There is a danger of personal injury if the system is in an undefined state.

- ▶ Put the system in a safe state before switching it on.
- ▶ Make sure that no personnel are within the hazardous zone when the compressed air supply is switched on.

#### 1. Switch on the operating voltage.

The controller sends parameters and configuration data to the bus coupler, electronic components in the valve zone, and I/O modules during startup.

#### 2. After the initialization phase, check the LED states on all modules (see "8 LED Diagnosis on the I/O Modules" on page 115 and the system description for the respective bus coupler on the included CD R412018133).

If the diagnostic run is successful, you may commission the valve system. Otherwise, the errors must be remedied (see "Troubleshooting" on page 121).

#### 3. Switch on the compressed air supply.

## 8 LED Diagnosis on the I/O Modules

### Reading the diagnostic display on the I/O module

The LEDs on the top of the I/O module reflect the messages shown in Tables 69 to 72.

- ▶ Before commissioning and during operation, regularly check I/O module functions by reading the LEDs.

### 8.1 Input modules

The input modules monitor the sensor voltage and input function.

The input module generates an error signal and reports it to the controller if

- the sensor voltage falls below or exceeds the set threshold,
- a short circuit in the sensor supply to **X1N1**, **X1N2**, **X1N3**, or **X1N4** is present,
- the signal acquisition delivers undefined values.

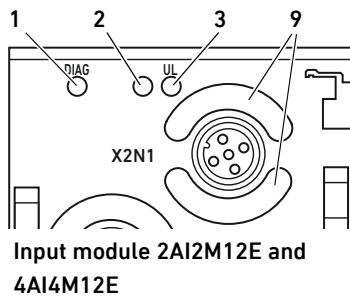


Table 69: Meaning of the diagnostic LEDs on the input modules

Designation	Color	State	Meaning
<b>DIAG (1)</b>	Red	Illuminated	Diagnostic message of the input module present: <ul style="list-style-type: none"> <li>■ Error in signal acquisition or</li> <li>■ 24 V DC power supply too high or too low or</li> <li>■ short circuit in the 24 V DC sensor supply</li> </ul>
– (2)	–	–	not assigned
<b>UL (3)</b>	Green	Illuminated	Sensor voltage is present.
– (9)	–	–	No function

### 8.2 Combination modules

The combination modules monitor the actuator voltage and the function of the inputs and outputs.

The load supply for the combination module is provided by the actuator voltage (**UX**).

The combination module generates an error signal and reports it to the controller if

- the actuator voltage falls below or exceeds the set threshold,
- the signal acquisition delivers undefined values,
- a diagnostic message from the driver of an output channel is present,
- a short circuit in the load supply to **X2A1** or **X2A2** is present.

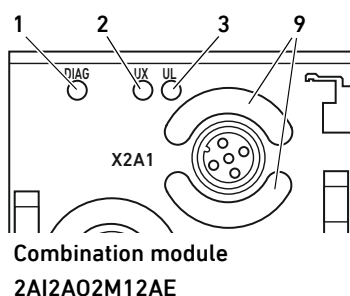


Table 70: Meaning of the diagnostic LEDs on the combination modules

Designation	Color	State	Meaning
<b>DIAG (1)</b>	Red	Illuminated	Diagnostic message of the combination module present: <ul style="list-style-type: none"> <li>■ Error in signal acquisition or</li> <li>■ error status of the output drivers or</li> <li>■ 24 V DC power supply too high or too low or</li> <li>■ short circuit in the 24 V DC load supply</li> </ul>
<b>UX (2)</b>	Green	Illuminated	Actuator voltage is present.
<b>UL (3)</b>	Green	Illuminated	Sensor voltage is present.
– (9)	–	–	No function

### 8.3 Output modules

The output modules monitor the function of the outputs.

The output module generates an error signal and reports it to the controller if

- a diagnostic message from the driver of an output channel is present.

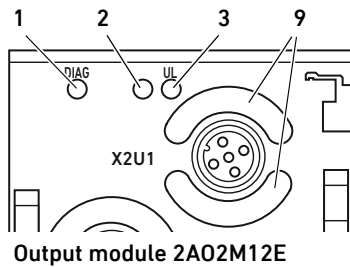


Table 71: Meaning of the diagnostic LEDs on the output modules

Designation	Color	State	Meaning
DIAG (1)	Red	Illuminate d	Diagnostic message of the output module present: <ul style="list-style-type: none"> <li>■ Excessive current at the voltage output, or</li> <li>■ Insufficient current at the current output, or</li> <li>■ Excessive output driver temperature</li> </ul>
– (2)	–	–	not assigned
UL (3)	Green	Illuminate d	Module supply voltage is present.
– (9)	–	–	No function

### 8.4 Pressure measurement module

Pressure measurement modules monitor the sensor voltage in the internal pressure sensors. The pressure measurement module generates an error signal and reports it to the controller if

- the sensor voltage of the internal pressure sensor is outside the error thresholds.

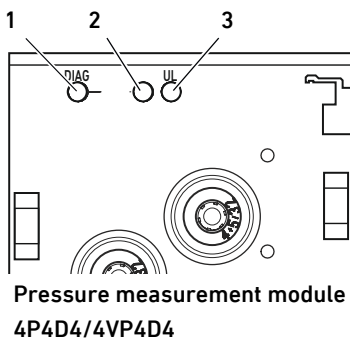


Table 72: Meaning of the diagnostic LEDs on pressure measurement module 4P4D4/4VP4D4

Designation	Color	State	Meaning
DIAG (1)	Red	Illuminate d	Pressure measurement module diagnostic message present: <ul style="list-style-type: none"> <li>■ A pressure sensor is defective</li> </ul>
– (2)	–	–	not assigned
UL (3)	Green	Illuminate d	Module supply voltage is present.



## 9 Conversion of the Valve System

### DANGER

**Danger of explosion caused by defective valve system in an explosive atmosphere!**

Malfunctions may occur after the configuration or conversion of the valve system.

- ▶ After configuring or converting a system, always perform a function test in a non-explosive atmosphere before recommissioning.

This chapter describes the structure of the complete valve system, the rules for converting the valve system, the documentation of the conversion, as well as the re-configuration of the valve system.



The assembly of the components and the complete unit is described in the respective assembly instructions. All necessary assembly instructions are included as printed documentation on delivery and can also be found on the CD R412018133.

## 9.1 Valve system

The AV series valve system consists of a central bus coupler, which can be extended towards the right to up to 64 valves and up to 32 associated electrical components (see the bus coupler system description). Up to ten I/O modules may be connected on the left side. The unit can also be operated without pneumatic components, i.e. with only a bus coupler and I/O modules, as a stand-alone system.

The valve system consists of the components illustrated in Fig. 3, depending on the order:

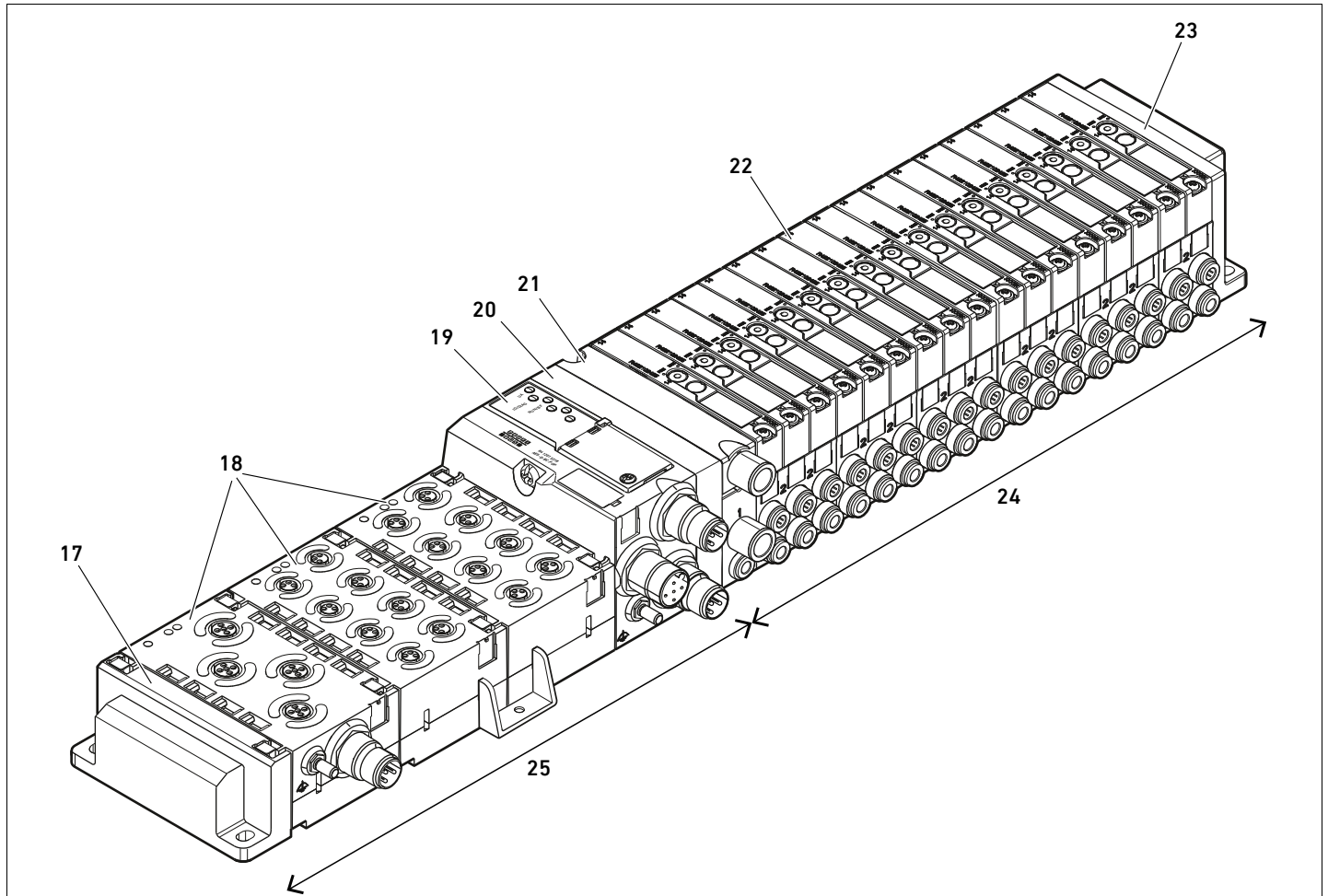
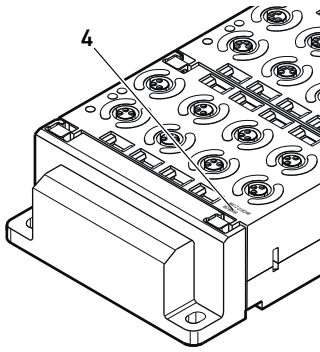


Fig. 3: Example configuration: unit consisting of AES series bus coupler and I/O modules, and AV series valves

- |                                  |                                       |
|----------------------------------|---------------------------------------|
| <b>17</b> Left end plate         | <b>22</b> Valve driver (concealed)    |
| <b>18</b> I/O modules            | <b>23</b> Right end plate             |
| <b>19</b> Bus coupler            | <b>24</b> Pneumatic unit, AV series   |
| <b>20</b> Transition plate       | <b>25</b> Electrical unit, AES series |
| <b>21</b> Pneumatic supply plate |                                       |

## 9.2 PLC configuration key for the I/O zone



The PLC configuration key for the I/O zone is module-related. It is printed on the top of the device (4). The sequence of I/O modules starts on the left side of the bus coupler and ends on the left end of the I/O zone.

The PLC configuration key encodes the following data:

- Number of channels
- Function
- Type of electrical connection

Table 73: Abbreviations for the PLC configuration key in the I/O zone

Abbreviation	Meaning
8	Number of channels or number of electrical connections; the number always precedes the element
16	
24	
DI	Digital input channel
DO	Digital output channel
AI	Analog input channel
AO	Analog output channel
M8	M8 connection
M12	M12 connection
DSUB25	DSUB connection, 25-pin
SC	Spring clamp connection
A	Additional actuator voltage connection
L	Additional logic voltage connection
E	Enhanced functions
P	Pressure measurement
V	Vacuum measurement
D4	Push-in D = 4 mm, 5/32 Inch

**Example: The I/O zone consists of three different modules with the following PLC configuration keys:**

Table 74: Example of a PLC configuration key for the I/O zone

PLC configuration key for the I/O module	Characteristics of the I/O module
8DI8M8	<ul style="list-style-type: none"> <li>■ 8x digital input channels</li> <li>■ 8x M8 connections</li> </ul>
24DODSUB25	<ul style="list-style-type: none"> <li>■ 24x digital output channels</li> <li>■ 1x D-SUB connection, 25-pin</li> </ul>
2AO2AI2M12A	<ul style="list-style-type: none"> <li>■ 2x analog output channels</li> <li>■ 2x analog input channels</li> <li>■ 2x M12 connections</li> <li>■ Additional actuator voltage connection</li> </ul>



The left end plate is not reflected in the PLC configuration key.

## 9.3 Conversion of the I/O zone

### 9.3.1 Permissible configurations

No more than ten I/O modules may be connected to the bus coupler. All available I/O modules from the AES series may be used for expansion or conversion.



If the unit has more than three I/O modules, retaining brackets must be used. The space between the retaining brackets must not exceed 150 mm (see the assembly instructions for the bus couplers and I/O modules, as well as the AV valve system).

### *NOTICE*

**A malfunction occurs if the total current for all sensor supplies on an input module exceeds 0.5 A!**

Short-circuit monitoring is activated for the input module.

- ▶ Make sure that the total current for all sensor supplies does not exceed 0.5 A.



We recommend an expansion of the I/O modules starting from the left end of the valve system.

### 9.3.2 Conversion documentation

The PLC configuration key is printed on the top of the I/O modules.

- ▶ Always document all changes to your configuration.

## 9.4 New PLC configuration for the valve system

### *NOTICE*

**Configuration error!**

An incorrect valve system configuration can cause malfunctions in and damage to the overall system.

- ▶ The configuration may therefore only be carried out by an electrical specialist!
- ▶ Observe the specifications of the system owner as well as any restrictions resulting from the overall system.
- ▶ Observe the online documentation for your configuration software.

After converting the valve system, you need to configure the newly added components. Components that are still in their original slots will be detected and do not require a new configuration.



If you have exchanged components without changing their order, you do not need to reconfigure the valve system. All components will be recognized by the controller.

- ▶ Proceed with the PLC configuration as specified in the system descriptions for the bus couplers.

# 10 Troubleshooting

## 10.1 Proceed as follows for troubleshooting

- ▶ Even if you are in a rush, proceed systematically and in a targeted manner. In the worst case, arbitrary, indiscriminate disassembly and modifications to the settings may mean that you are no longer able to determine the original cause of the error.
- ▶ Get an overview of the function of the product as related to the overall system.
- ▶ Try to clarify whether the product fulfilled the required function in the overall system before the error occurred.
- ▶ Try to detect all changes to the overall system in which the product is installed:
  - Have the conditions or application for the product changed?
  - Have changes (e.g. conversions) or repairs been made to the overall system (machine/system, electrical, controller) or the product? If yes, which ones?
  - Has the product or machine been operated as intended?
  - What kind of malfunction has occurred?
- ▶ Try to get a clear picture of the cause of the error. If necessary, ask the immediate machine operator or foreman.

## 10.2 Table of malfunctions

Table 75 contains an overview of malfunctions, possible causes, and remedies.



If you cannot remedy a malfunction, please contact AVENTICS GmbH. The address is printed on the back cover of these instructions.

Table 75: Table of malfunctions

Malfunction	Possible cause	Remedy
No signal at the inputs or outputs	No or insufficient voltage at the bus coupler (also see individual LED indications in the bus coupler system descriptions)	Connect power supply at plug <b>X1S</b> on the bus coupler. Check polarity on the bus coupler (see bus coupler system description). Switch on system component. Supply the bus coupler with correct (sufficient) voltage.
No signal at the outputs	No set point stipulated	Stipulate a set point.
No signal at the inputs	Sensor signal not present	Check sensor.
<b>UL</b> LED is off.	The sensor supply voltage UL is less than the lower tolerance limit (18 V DC)	Check the power supply UL at plug <b>X1S</b> on the bus coupler.
<b>UA</b> LED is off.	The actuator supply voltage UA is less than the lower tolerance limit (21.6 V DC)	Check the power supply UA at plug <b>X1S</b> on the bus coupler.
<b>UX</b> LED is off (I/O module with external supply).	The external UX power supply is not present.	Check the power supply UX at plug <b>X1S</b> on the I/O module.
<b>DIAG</b> LED illuminated red on input module	Short circuit in sensor supply of an input	Exchange connection cable or sensor.
	Total current of all sensor supplies exceeds 0.5 A.	Reduce the number of connected sensors. Use an additional input module.


## Troubleshooting

Table 75: Table of malfunctions

Malfunction	Possible cause	Remedy
<b>DIAG</b> LED illuminated red on the combination module.	Short circuit in sensor supply of an input	Exchange connection cable or sensor.
	Total current of all sensor supplies exceeds 0.5 A.	Reduce the number of connected sensors. Use an additional input or combination module.
	Short circuit of an output	Exchange connection cable or actuator.
	Short circuit in the actuator supply of a channel	Exchange connection cable or actuator.
	The load current of a channel constantly exceeds 1.5 A.	Connect an actuator with lower power consumption or a parallel supply from the second channel.
	Short circuit in an output channel parameterized as voltage output	Exchange connection cable or actuator.
	Interruption of an output channel parameterized as current output	Exchange connection cable or actuator.
<b>DIAG</b> LED illuminated red on output module	Short circuit in an output channel parameterized as voltage output	Exchange connection cable or actuator.
	Interruption of an output channel parameterized as current output	Exchange connection cable or actuator.
LED <b>DIAG</b> on pressure measurement module is red	A pressure sensor in the module is defective	Exchange the module

# 11 Technical data

Table 76: Technical data

General data	
Dimensions (width x height x depth)	50 mm x 34 mm x 82 mm
Weight	0.11 kg
Operating temperature range	-10°C to 60°C
Storage temperature range	-25°C to 80°C
Ambient operating conditions	Max. height above sea level: 2000 m
Vibration resistance	Wall mounting EN 60068-2-6: <ul style="list-style-type: none"> <li>■ ±0.35 mm displacement at 10 Hz–60 Hz,</li> <li>■ 5 g acceleration at 60 Hz to 150 Hz</li> </ul>
Shock resistance	Wall mounting EN 60068-2-27: <ul style="list-style-type: none"> <li>■ 30 g with 18 ms duration,</li> <li>■ 3 shocks each direction</li> </ul>
 If the unit has more than three I/O modules, retaining brackets must be used. The maximum permissible space between the retaining brackets is 150 mm.	
Protection class according to EN60529/IEC529	IP65 <b>with assembled connections</b> IP20 <b>with open connections</b>
Relative humidity	95%, non condensing
Degree of contamination	2
Use	Only in closed rooms
Electronics	
Power supply	By the bus coupler via the backplane
Sensor voltage (from UL of bus module) (input module)	24 V DC ±25% The total current for all sensor supplies on an input module must not exceed 0.5 A.
Max. cable length	30 m
Functional earth (FE)	Connection according to DIN EN 60204-1
Input module 2AI2M12-E	
Connections	Input connection <b>X2N1–X2N2</b> : <ul style="list-style-type: none"> <li>■ Socket, female, M12x1, 5-pin, A-coded</li> </ul>
Input resistance	Voltage measurement range: approx. 100 kΩ Current measurement range: approx. 120 Ω
Maximum input voltage	Voltage measurement range: ±12 V Current measurement range: ±5 V
Proximity switching rate	1 ms for all 2 channels
Input precision (over the full range)	
Analog inputs (voltage or current):	Total error: ±0.2% Linearity: ±0.05% Temperature drift: ±2 ppm/°C

## Technical data

**Input module 4AI4M12E, 8 bits**

Connections	Input connection <b>X2N1–X2N4</b> : <ul style="list-style-type: none"> <li>■ Socket, female, M12x1, 5-pin, A-coded</li> </ul>
Input resistance	Voltage measurement range: approx. 100 kΩ Current measurement range: approx. 120 Ω
Maximum input voltage	Voltage measurement range: ±15 V Current measurement range: ±5 V
Proximity switching rate	1 ms for all 4 channels
<b>Input precision (over the full range)</b>	
Analog inputs (voltage or current):	Total error: ±1% Linearity: ±0.1% Temperature drift: ±3 ppm/°C

**Combination module  
2AI2AO2M12AE**

Connections	Input/output connection <b>X2A1–X2A2</b> : <ul style="list-style-type: none"> <li>■ Socket, female, M12x1, 5-pin, A-coded</li> </ul> Power supply at <b>X1S</b> : <ul style="list-style-type: none"> <li>■ Plug, male, M12x1, 4-pin, A-coded</li> <li>■ 24 V DC ±25%</li> <li>■ The load supply is derived from the externally supplied actuator supply UX.</li> <li>■ The maximum current is 1.2 A per channel.</li> <li>■ Application of PELV according to DIN EN 60204-1</li> </ul>
-------------	--

**DANGER: Electric shock due to incorrect power pack!**

Danger of injury!

- ▶ The combination modules are permitted to be supplied by the following voltages only:
  - 24 V DC SELV or PELV circuits, whereby each of the 24 V DC supply circuits must be provided with a DC-rated fuse which is capable of opening at a current of 6.67 A in 120 s or less, or
  - 24 V DC circuits which fulfill the requirements of limited-energy circuits according to clause 9.4 of standard UL 61010-1, 3rd edition, or
  - 24 V DC circuits which fulfill the requirements of limited power sources according to clause 2.5 of standard UL 60950-1, 2nd edition, or
  - 24 V DC circuits which fulfill the requirements of NEC Class II according to standard UL 1310.
- ▶ Make sure that the power supply of the power pack is always less than 300 V AC (outer conductor – neutral wire).

Input resistance	Voltage measurement range: approx. 100 kΩ Current measurement range: approx. 120 Ω
Maximum input voltage	Voltage measurement range: ±12 V Current measurement range: ±5 V
Output load	Voltage output: > 1 kΩ Current output: < 450 Ω
Proximity switching rate	1 ms for all 4 channels
<b>Input and output precision (over the full range)</b>	
Analog inputs (voltage or current):	Total error: ±0.2% Linearity: ±0.05% Temperature drift: ±2 ppm/°C
Analog outputs in voltage operating mode:	Total error: ±0.3% Offset error: ±25 mV Linearity: ±0.1% Temperature drift: ±2 ppm/°C
Analog outputs in current operating mode:	Total error: ±0.5% Offset error: ±30 mV Linearity: ±0.1 % Temperature drift: ±3 ppm/°C



**Output module 2A02M12-E**

Connections	Output connection <b>X2U1-X2U2</b> : <ul style="list-style-type: none"> <li>■ Socket, female, M12x1, 5-pin, A-coded</li> </ul>
Output load	Voltage output: > 1 kΩ Current output: < 450 Ω
Proximity switching rate	1 ms for all 2 channels

**Output precision (over the full range)**

Analog outputs in voltage operating mode:	Total error: ±0.3% Offset error: ±25 mV Linearity: ±0.1% Temperature drift: ±2 ppm/°C
Analog outputs in current operating mode:	Total error: ±0.5% Offset error: ±30 mV Linearity: ±0.1 % Temperature drift: ±3 ppm/°C

**Pressure measurement module 4P4D4**

Connections	Input connection <b>X2P1-X2P4</b> : <ul style="list-style-type: none"> <li>■ 4P4D4: push-in D = 4 mm, 5/32 inch</li> </ul>
Permissible medium	Oil-free compressed air
Sealing material	Acrylonitrile butadiene rubber (NBR)
Particle size	Maximum 40 µm
Maximum residual oil content	1 mg/m <sup>3</sup>
Medium temperature	-10°C to +60°C
Maximum input pressure on sensor	15 bar (217.5 psi)
Pressure measurement range	0 to 10 bar (0 to 145 psi)
Accuracy	Total error: ±2% of final value
Proximity switching rate of the pressure measurement	1 ms for all 4 channels

**Pressure measurement module 4VP4D4**

Connections	Input connection <b>X2VP1-X2VP4</b> : <ul style="list-style-type: none"> <li>■ 4VP4D4: push-in D = 4 mm, 5/32 Inch</li> </ul>
Permissible medium	Oil-free compressed air
Sealing material	Acrylonitrile butadiene rubber (NBR)
Particle size	Maximum 40 µm
Maximum residual oil content	1 mg/m <sup>3</sup>
Medium temperature	-10°C to +60°C
Maximum input pressure on sensor	2 bar (29 psi)
Pressure measurement range	-1 to +1 bar (-14.5 to +14.5 psi)
Accuracy	Total error: ±3% of final value
Proximity switching rate of the pressure measurement	1 ms for all 4 channels

**Standards and directives**

DIN EN 61000-6-2 "Electromagnetic compatibility" (Immunity for industrial environments)
DIN EN 61000-6-4 "Electromagnetic compatibility" (Emission standard for industrial environments)
DIN EN 60204-1 "Safety of machinery – Electrical equipment of machines – Part 1: General requirements"

## 12 Appendix

### 12.1 Accessories

Table 77: Accessories

Description	Mat. no.
Protective cap M12x1, quantity delivered 50	1823312001
Retaining bracket for intermediate mounting, quantity delivered 10	R412018339
Spring clamp element, quantity delivered 10, including assembly instructions	R412015400
Left end plate	R412015398
Right end plate for stand-alone variant	R412015741
ID label for module identification, quantity delivered 150 (5 frames of 30 labels each); 1 label per module is required	R412019552
ID label for channel identification, quantity delivered 40 (4 frames of 10 labels each); 8 labels per module are required	R412018192
<b>Round plug connector, M12x1</b>	
Socket (female) M12x1, 4-pin, A-coded, straight 180° cable exit	8941054324
Socket (female) M12x1, 4-pin, A-coded, angled 90° cable exit	8941054424
<b>Special cable for use with analog modules</b>	
Connecting cable, plug (male), M12x1, 5-pin, angled, to socket (female), M12x1, straight, shielded, shield on pin 5 and knurl, 2 m	R412022193

## 13 Index

- **A**
  - Abbreviations 71
  - Accessories 126
  - ATEX identification 72
- **B**
  - Backplane 71
- **C**
  - Combination module 2AI2AO2M12-AE
    - Diagnostic data 86
    - Ground 81
  - Combination module 2AI2AO2M12AE
    - Data formats and value ranges 99
    - Device description 80
    - Parameter data 98
    - Power supply 80
    - Process data 85
  - Commissioning the valve system 114
  - Configuration
    - Permissible in I/O zone 120
    - Valve system 84
  - Conversion
    - of I/O zone 120
    - of valve system 117
- **D**
  - Data formats and value ranges
    - Combination module 2AI2AO2M12AE 99
    - Input module 2AI2M12E 89
    - Input module 4AI4M12E 94
    - Output module 2AO2M12E 108
    - Pressure measurement module 4P4D4 112
    - Pressure measurement module 4VP4D4 113
  - Designations 71
  - Device description
    - Combination module 2AI2AO2M12AE 80
    - Input module 2AI2M12E 77, 83, 84
    - Input module 4AI4M12E 79
    - Output module 2AO2M12E 82
    - Pressure measurement module 4P4D4 83
    - Valve system 118
  - Diagnostic data 86
  - Documentation
    - Conversion of I/O zone 120
    - Required and supplementary 69
    - Validity 69
- **E**
  - Electrical connections
    - Combination module 2AI2AO2M12AE 80
    - Input module 2AI2M12E 77
    - Input module 4AI4M12E 79
    - Output module 2AO2M12E 82
    - Pressure measurement module 4P4D4 83
  - Equipment damage 75
  - Explosive atmosphere, application 72
- **F**
  - Functional Earth
    - Output module 2AO2M12E 82
  - Functional earth
    - Input module 2AI2M12E 77
    - Input module 4AI4M12E 79
- **G**
  - Ground
    - Combination module 2AI2AO2M12-AE 81
- **I**
  - I/O zone
    - Conversion 120
    - Conversion documentation 120
    - Permissible configurations 120
  - Improper use 72
  - Input connections
    - Combination module 2AI2AO2M12AE 81
    - Input module 2AI2M12E 78
    - Input module 4AI4M12E 79
    - Pressure measurement module 4P4D4 83
  - Input module 2AI2M12-E
    - Diagnostic data 86
  - Input module 2AI2M12E
    - Data formats and value ranges 89
    - Device description 77, 83, 84
    - Functional earth 77
    - Parameter data 88
    - Power supply 77
    - Process data 85
  - Input module 4AI4M12-E
    - Diagnostic data 86
  - Input module 4AI4M12E
    - Data formats and value ranges 94
    - Functional earth 79
    - Parameter data 93
    - Power supply 79
    - Process data 85
  - Input module AI4M12E
    - Device description 79
  - Intended use 72

- **L**
  - LED diagnosis 115
  - LEDs
    - Meaning in normal mode (2AI2AO2M12AE) 81
    - Meaning in normal mode (2AI2M12E) 78
    - Meaning in normal mode (2AO2M12E) 82
    - Meaning in normal mode (4AI4M12E) 79
    - Meaning in normal mode (4P4D4) 83
- **N**
  - Notes on safety 72
- **O**
  - Output connections
    - Combination module 2AI2AO2M12AE 81
    - Output module 2AO2M12E 82
  - Output module 2AO2M12-E
    - Diagnostic data 87
  - Output module 2AO2M12E
    - Data formats and value ranges 108
    - Device description 82
    - Functional Earth 82
    - Parameter data 107
    - Power supply 82
    - Process data 85
- **P**
  - Parameter data
    - Combination module 2AI2AO2M12AE 98
    - Input module 2AI2M12E 88
    - Input module 4AI4M12E 93
    - Output module 2AO2M12E 107
    - Pressure measurement module 4P4D4 112
    - Pressure measurement module 4VP4D4 113
  - Permissible configurations in the I/O zone 120
  - Personnel qualifications 73
  - Pin assignments
    - Input connections (2AI2M12E) 78
    - Input connections (4AI4M12E) 79
    - Output connections (2AO2M12E) 82
    - Power supply 80
  - Pinbelegung
    - Eingangs-/Ausgangsanschlüsse (2AI2AO2M12AE) 81
  - PLC configuration key for the I/O zone 119
  - Pneumatic connections
    - Pressure measurement module 4P4D4 83
  - Power supply
    - Combination module 2AI2AO2M12AE 80
    - Input module 2AI2M12E 77
    - Input module 4AI4M12E 79
    - Output module 2AO2M12E 82
    - Pressure measurement module 4P4D4 83
    - Pressure measurement module 4P4D4
      - Data formats and value ranges 112
      - Device description 83
      - Parameter data 112
      - Power supply 83
      - Process data 85
    - Pressure measurement module 4P4D4/4VP4D4
      - Diagnostic data 87
    - Pressure measurement module 4VP4D4
      - Data formats and value ranges 113
      - Parameter data 113
      - Process data 86
    - Process data 85
      - Combination module 2AI2AO2M12AE 85
      - Input module 2AI2M12E 85
      - Input module 4AI4M12E 85
      - Output module 2AO2M12E 85
      - Pressure measurement module 4P4D4 85
      - Pressure measurement module 4VP4D4 86
  - Product damage 75
- **R**
  - Reading the diagnostic display 115
  - Responsibilities of the system owner 74
- **S**
  - Safety instructions
    - General 73
    - Product and technology-dependent 74
  - Stand-alone system 118
  - Structure of the I/O Module Data 85
  - Symbols 70
- **T**
  - Table of malfunctions 121
  - Technical data 123
  - Troubleshooting 121
- **V**
  - Valve system
    - Commissioning 114
    - Device description 118
- **W**
  - Warnings
    - Presentation 70

# Sommaire

<b>1</b>	<b>À propos de cette documentation</b>	<b>131</b>
1.1	Validité de la documentation	131
1.2	Documentations nécessaires et complémentaires	131
1.3	Représentation des informations	132
1.3.1	Mises en garde	132
1.3.2	Symboles	132
1.3.3	Désignations	133
1.3.4	Abréviations	133
<b>2</b>	<b>Consignes de sécurité</b>	<b>134</b>
2.1	A propos de ce chapitre	134
2.2	Utilisation conforme	134
2.2.1	Utilisation en atmosphère explosible	134
2.3	Utilisation non conforme	135
2.4	Qualification du personnel	135
2.5	Consignes générales de sécurité	135
2.6	Consignes de sécurité selon le produit et la technique	136
2.7	Obligations de l'exploitant	136
<b>3</b>	<b>Consignes générales concernant les dégâts matériels et les endommagements du produit</b>	<b>137</b>
<b>4</b>	<b>A propos de ce produit</b>	<b>138</b>
4.1	Module d'entrée 2AI2M12-E	139
4.1.1	Raccords électriques	139
4.1.2	LED	140
4.2	Module d'entrée 4AI4M12-E	141
4.2.1	Raccords électriques	141
4.2.2	LED	141
4.3	Module combiné 2AI2AO2M12-AE	142
4.3.1	Raccords électriques	142
4.3.2	LED	143
4.4	Module de sortie 2AO2M12-E	144
4.4.1	Raccords électriques	144
4.4.2	LED	145
4.5	Module de mesure de pression 4P4D4/4VP4D4	145
4.5.1	Raccords électriques	145
4.5.2	Raccords pneumatiques	145
4.5.3	LED	146
<b>5</b>	<b>Configuration API de l'îlot de distribution AV</b>	<b>147</b>

<b>6</b>	<b>Structure des données des modules E/S</b>	<b>148</b>
6.1	Données de processus	148
6.1.1	Module d'entrée 2AI2M12-E	148
6.1.2	Module d'entrée 4AI4M12-E	148
6.1.3	Module combiné 2AI2AO2M12-AE	148
6.1.4	Module de sortie 2AO2M12-E	148
6.1.5	Module de mesure de pression 4P4D4	149
6.1.6	Module de mesure de pression 4VP4D4	149
6.2	Données de diagnostic	149
6.2.1	Modules d'entrée 2AI2M12-E et 4AI4M12-E	149
6.2.2	Module combiné 2AI2AO2M12-AE	149
6.2.3	Module de sortie 2AO2M12-E	150
6.2.4	Module de mesure de pression 4P4D4/4VP4D4	150
6.3	Données de paramètre et formats de données des données de processus	151
6.3.1	Module d'entrée 2AI2M12-E	151
6.3.2	Formats de données et plages de valeurs du module d'entrée 2AI2M12-E	152
6.3.3	Module d'entrée 4AI4M12-E	156
6.3.4	Formats de données et plages de valeurs du module d'entrée 4AI4M12-E	157
6.3.5	Module combiné 2AI2AO2M12-AE	161
6.3.6	Formats de données et plages de valeurs du module combiné 2AI2AO2M12-AE	162
6.3.7	Module de sortie 2AO2M12-E	170
6.3.8	Formats de données et plages de valeurs du module de sortie 2AO2M12-E	171
6.3.9	Modules de mesure de pression 4P4D4	175
6.3.10	Formats de données et plages de valeurs du module de mesure de pression 4P4D4	175
6.3.11	Modules de mesure de pression 4VP4D4	176
6.3.12	Formats de données et plages de valeurs du module de mesure de pression 4VP4D4	176
<b>7</b>	<b>Mise en service de l'îlot de distribution</b>	<b>177</b>
<b>8</b>	<b>Diagnostic par LED sur les modules E/S</b>	<b>178</b>
8.1	Modules d'entrée	178
8.2	Modules combinés	178
8.3	Modules de sortie	179
8.4	Modules de mesure de pression	179
<b>9</b>	<b>Transformation de l'îlot de distribution</b>	<b>180</b>
9.1	Îlot de distribution	181
9.2	Code de configuration API de la plage E/S	182
9.3	Transformation de la plage E/S	183
9.3.1	Configurations autorisées	183
9.3.2	Documentation de la transformation	183
9.4	Nouvelle configuration API de l'îlot de distribution	183
<b>10</b>	<b>Recherche et élimination de défauts</b>	<b>184</b>
10.1	Pour procéder à la recherche de défauts	184
10.2	Tableau des défauts	184
<b>11</b>	<b>Données techniques</b>	<b>186</b>
<b>12</b>	<b>Annexe</b>	<b>189</b>
12.1	Accessoires	189
<b>13</b>	<b>Index</b>	<b>190</b>

# 1 À propos de cette documentation

## 1.1 Validité de la documentation

Cette documentation s'applique aux modules E/S de la série AES avec la référence suivante :

- R412018277, module d'entrée analogique à 2 canaux avec deux connecteurs M12x1 à 5 pôles (2AI2M12-E)
- R412018278, module d'entrée analogique à 4 canaux avec quatre connecteurs M12x1 à 5 pôles (4AI4M12-E)
- R412018287, module combiné analogique à 2 canaux avec deux connecteurs M12x1 à 5 pôles pour les régulateurs de pression EP avec alimentation externe (2AI2AO2M12-AE)
- R412018281, module d'entrée analogique à 2 canaux avec deux connecteurs M12x1 à 5 pôles (2AO2M12-E)
- R412018291, module d'entrée à 4 canaux pour mesure de la tension 0 bar...10 bar (module de mesure de pression) avec quatre raccords Push-in pour diamètre de tuyau D = 4 mm et 5/32 pouces (4P4D4)
- R412018292, module d'entrée à 4 canaux pour mesure du vide / de la tension -1 bar...+1 bar (module de mesure du vide / de pression) avec quatre raccords Push-in pour diamètre de tuyau D = 4 mm et 5/32 pouces (4VP4D4)

Cette documentation s'adresse aux programmeurs, aux planificateurs-électriciens, au personnel de maintenance et aux exploitants de l'installation.

Cette documentation contient des informations importantes pour mettre en service et utiliser le produit de manière sûre et conforme, ainsi que pour pouvoir éliminer soi-même de simples interférences.



Les descriptions système pour coupleurs de bus et pilotes de distributeurs sont disponibles sur le CD R412018133 fourni. Sélectionner la documentation correspondant au protocole du bus de terrain utilisé.

## 1.2 Documentations nécessaires et complémentaires

- ▶ Ne mettre le produit en service qu'en possession des documentations suivantes et qu'après les avoir comprises et observées.

Tableau 1 : Documentations nécessaires et complémentaires

Documentation	Type de document	Remarque
Documentation de l'installation	Notice d'instruction	Créée par l'exploitant de l'installation
Documentation de l'outil de configuration API	Notice du logiciel	Composant du logiciel
Instructions de montage de tous les composants et de l'îlot de distribution AV complet	Instructions de montage	Documentation imprimée
Descriptions système pour le raccordement électrique des modules E/S et des coupleurs de bus	Description du système	Fichier PDF sur CD



Toutes les instructions de montage et descriptions système des séries AES et AV, ainsi que les fichiers de configuration API sont disponibles sur le CD R412018133.

À propos de cette documentation


### 1.3 Représentation des informations

Afin de pouvoir travailler rapidement et en toute sécurité avec ce produit, cette documentation contient des avertissements, symboles, termes et abréviations standardisés. Ces derniers sont expliqués dans les paragraphes suivants.

#### 1.3.1 Mises en garde




Dans la présente documentation, des mises en garde figurent devant les instructions dont l'exécution recèle un risque de dommages corporels ou matériels. Les mesures décrites pour éviter des dangers doivent être respectées.

Les mises en gardes sont structurées de la manière suivante :

 MOT-CLE
<p><b>Type et source de danger</b> Conséquences en cas de non-respect</p> <ul style="list-style-type: none"> <li>▶ Mesure préventive contre le danger</li> <li>▶ &lt;Enumération&gt;</li> </ul>

- **Signal de danger** : attire l'attention sur un danger
- **Mot-clé** : précise la gravité du danger
- **Type et source de danger** : désigne le type et la source du danger
- **Conséquences** : décrit les conséquences en cas de non-respect
- **Remède** : indique comment contourner le danger


Tableau 2 : Classes de dangers selon la norme ANSI Z535.6-2006

Signal de danger, mot-clé	Signification
 <b>DANGER</b>	Signale une situation dangereuse entraînant à coup sûr des blessures graves ou mortelles si le danger n'est pas évité.
 <b>AVERTISSEMENT</b>	Signale une situation dangereuse susceptible d'entraîner des blessures graves ou mortelles si le danger n'est pas évité.
 <b>ATTENTION</b>	Signale une situation dangereuse susceptible d'entraîner des blessures légères à modérées si le danger n'est pas évité.
<i>ATTENTION</i>	Domages matériels : le produit ou son environnement peuvent être endommagés.

#### 1.3.2 Symboles

Les symboles suivants signalent des consignes qui ne relèvent pas de la sécurité mais améliorent néanmoins l'intelligibilité de la documentation.

Tableau 3 : Signification des symboles

Symbole	Signification
	En cas de non-respect de cette information, le produit ne livrera pas sa performance optimale.
▶	Action isolée et indépendante
1.	Consignes numérotées :
2.	
3.	Les chiffres indiquent l'ordre des différentes actions.



### 1.3.3 Désignations

Cette documentation emploie les désignations suivantes :

Tableau 4 : Désignations

Désignation	Signification
Backplane (platine bus)	Liaison électrique interne entre le coupleur de bus et les pilotes de distributeurs et les modules E/S
Module combiné	Module E/S avec fonction d'entrée et de sortie
Côté gauche	Plage E/S, à gauche du coupleur de bus, avec vue sur ses raccords électriques
Côté droit	Plage de distributeurs, à droite du coupleur de bus, avec vue sur ses raccords électriques
Système Stand Alone	Coupleur de bus et modules E/S sans plage de distributeurs
Pilotes de distributeurs	Partie électrique de la commande de distributeur qui convertit le signal venant de la platine bus en courant pour la bobine électromagnétique

### 1.3.4 Abréviations

Cette documentation emploie les abréviations suivantes :

Tableau 5 : Abréviations

Abréviation	Signification
AES	<b>A</b> dvanced <b>E</b> lectronic <b>S</b> ystem (système électronique avancé)
AV	<b>A</b> dvanced <b>V</b> alve (distributeur avancé)
Module E/S	Module d' <b>e</b> ntree / de <b>s</b> ortie
nc	<b>n</b> ot <b>c</b> onnected (non affecté)
API	Commande ou PC à <b>a</b> utomate <b>p</b> rogrammable <b>i</b> ndustriel prenant en charge les fonctions de commande
UA	Tension de l'actionneur (alimentation électrique des distributeurs et sorties)
UL	Tension logique (alimentation électrique du système électronique et capteurs)
UX	Tension de l'actionneur alimentée de l'extérieur

## 2 Consignes de sécurité

### 2.1 A propos de ce chapitre

Le produit a été fabriqué selon les règles techniques généralement reconnues. Des dommages matériels et corporels peuvent néanmoins survenir si ce chapitre de même que les consignes de sécurité ne sont pas respectés.

- ▶ Lire la présente documentation attentivement et complètement avant d'utiliser le produit.
- ▶ Conserver cette documentation de sorte que les utilisateurs puissent y accéder à tout moment.
- ▶ Toujours transmettre le produit à de tierces personnes accompagné des documentations nécessaires.

### 2.2 Utilisation conforme

Les appareils décrits dans cette documentation sont des composants électroniques conçus pour être utilisés dans la technique d'automatisation industrielle. Leur utilisation est exclusivement autorisée dans un îlot de distribution de la série AV.

Les modules de sortie convertissent les signaux de sortie de la commande en un signal de sortie analogique (courant ou tension). Les modules d'entrée transmettent des signaux d'entrée analogiques provenant des capteurs (courant ou tension) à la commande par liaison bus. Les modules combinés peuvent à la fois être utilisés comme module de sortie et d'entrée. Les canaux des modules combinés se comportent comme les canaux des modules d'entrée ou de sortie. Les appareils sont destinés à un usage dans le domaine professionnel et non privé. Utiliser les modules uniquement dans le domaine industriel (classe A). Pour les installations devant être utilisées dans les espaces de séjour (habitations, bureaux et sites de production), demander une autorisation individuelle auprès d'une administration ou d'un office de contrôle. En Allemagne, de telles régulations sont délivrées par la Regulierungsbehörde für Telekommunikation und Post (administration de régulation des Postes et Télécommunications, RegTP).

Les appareils ne doivent être utilisés dans des chaînes de commande destinées à la sécurité que si l'installation complète est conçue à cet effet.

#### 2.2.1 Utilisation en atmosphère explosible

Les appareils ne sont pas certifiés ATEX. Seuls des îlots de distribution complets peuvent être certifiés ATEX. **Les îlots de distribution ne peuvent être utilisés dans une atmosphère explosible que s'ils possèdent un marquage ATEX !**

- ▶ Toujours tenir compte des données techniques et respecter les valeurs limites figurant sur la plaque signalétique de l'unité complète, notamment les données résultant du marquage ATEX.

La transformation de l'îlot de distribution en cas d'utilisation en atmosphère explosible est autorisée telle que décrite dans les documents suivants :

- Instructions de montage des coupleurs de bus et des modules E/S
- Instructions de montage de l'îlot de distribution AV
- Instructions de montage des composants pneumatiques

## 2.3 Utilisation non conforme

Toute autre utilisation que celle décrite au chapitre « Utilisation conforme » est non conforme et par conséquent interdite.

Comptent parmi les utilisations non conformes des modules E/S :

- L'utilisation en tant que composant de sécurité
- L'utilisation dans un îlot de distribution sans certification ATEX dans des zones à risque d'explosion

En cas de pose ou d'utilisation de produits inadaptés dans des applications qui relèvent de la sécurité, des états d'exploitation incontrôlés peuvent survenir dans ces applications et entraîner des dommages corporels et/ou matériels. Par conséquent, utiliser des produits dans des applications qui relèvent de la sécurité uniquement lorsque ces applications sont expressément spécifiées et autorisées dans la documentation. Par exemple, dans les zones de protection contre les explosions ou dans les pièces de sécurité d'une commande (sécurité fonctionnelle).

AVENTICS GmbH décline toute responsabilité en cas de dommages résultant d'une utilisation non conforme. Toute utilisation non conforme est aux risques et périls de l'utilisateur.

## 2.4 Qualification du personnel

Les opérations décrites dans cette documentation exigent des connaissances électriques et pneumatiques de base, ainsi que la connaissance des termes techniques qui y sont liés. Afin d'assurer une utilisation en toute sécurité, ces travaux ne doivent par conséquent être effectués que par des professionnels spécialement formés ou par une personne instruite et sous la direction d'un spécialiste.

Une personne spécialisée est capable de juger des travaux qui lui sont confiés, de reconnaître d'éventuels dangers et de prendre les mesures de sécurité adéquates grâce à sa formation spécialisée, ses connaissances et expériences, ainsi qu'à ses connaissances des directives correspondantes. Elle doit respecter les règles spécifiques correspondantes.

## 2.5 Consignes générales de sécurité

- Respecter les consignes de prévention d'accidents et de protection de l'environnement applicables.
- Observer la réglementation en vigueur pour les zones à risque d'explosion dans le pays d'utilisation.
- Respecter les prescriptions et dispositions de sécurité en vigueur dans le pays d'utilisation / d'application du produit.
- Utiliser les produits AVENTICS exclusivement lorsque leur état technique est irréprochable.
- Respecter toutes les consignes concernant le produit.
- Les personnes montant, commandant, démontant ou entretenant des produits AVENTICS, ne doivent pas être sous l'emprise d'alcool, de drogues ou de médicaments divers pouvant altérer leur temps de réaction.
- Utiliser exclusivement les accessoires et pièces de rechange agréés par le constructeur afin de ne pas mettre en danger les personnes du fait de pièces de rechange non appropriées.
- Respecter les données techniques ainsi que les conditions ambiantes spécifiées dans la documentation du produit.
- Il n'est admis de mettre le produit en service que lorsqu'il a été constaté que le produit final (par exemple une machine ou une installation) dans lequel les produits AVENTICS sont utilisés satisfait bien aux dispositions du pays d'utilisation, prescriptions de sécurité et normes de l'application.

## 2.6 Consignes de sécurité selon le produit et la technique

### DANGER

#### Risque d'explosion dû à l'utilisation d'appareils inadéquats !

L'utilisation d'îlots de distribution non certifiés ATEX en atmosphère explosible engendre un risque d'explosion.

- ▶ En atmosphère explosible, utiliser exclusivement des îlots de distribution possédant un marquage ATEX sur leur plaque signalétique.

#### Risque d'explosion dû au débranchement de raccords électriques dans une atmosphère explosible !

Le débranchement de raccords électriques sous tension provoque d'importantes différences de potentiel.

- ▶ Ne jamais débrancher des raccords électriques dans une atmosphère explosible.
- ▶ Travailler sur l'îlot de distribution exclusivement dans une atmosphère non explosible.

#### Risque d'explosion dû à un îlot de distribution défaillant en atmosphère explosible !

Des dysfonctionnements peuvent survenir suite à une configuration ou une transformation de l'îlot de distribution.

- ▶ Après chaque configuration ou transformation, toujours effectuer un test de fonctionnement hors zone explosible avant toute remise en service de l'appareil.

### ATTENTION

#### Mouvements incontrôlés lors de la mise en marche !

Un risque de blessure est présent si le système se trouve dans un état indéfini.

- ▶ Mettre le système dans un état sécurisé avant de le mettre en marche.
- ▶ S'assurer que personne ne se trouve dans la zone de danger lors de la mise sous tension de l'îlot de distribution.

#### Risque de brûlure dû à des surfaces chaudes !

Tout contact avec les surfaces de l'unité et des pièces avoisinantes en cours de fonctionnement peut provoquer des brûlures.

- ▶ Laisser la partie de l'installation concernée refroidir avant de travailler sur l'unité.
- ▶ Éviter tout contact avec la partie de l'installation concernée pendant son fonctionnement.

## 2.7 Obligations de l'exploitant

En tant qu'exploitant de l'installation devant être équipée d'un îlot de distribution de série AV, il faut :

- Garantir une utilisation conforme
- Assurer l'initiation technique régulière du personnel
- Faire en sorte que les conditions d'utilisation satisfassent aux exigences réglementant une utilisation sûre du produit
- Fixer et respecter les intervalles de nettoyage conformément aux conditions environnementales sur place
- Tenir compte des risques d'inflammation survenant en raison du montage de moyens d'exploitation sur l'installation dans une atmosphère explosible
- Veiller à ce qu'aucune tentative de réparation ne soit faite par le personnel en cas de dysfonctionnement

### 3 Consignes générales concernant les dégâts matériels et les endommagements du produit

#### *ATTENTION*

**Débranchement de raccords électriques sous tension susceptible de détruire les composants électroniques de l'îlot de distribution !**

Le débranchement de raccords électriques sous tension engendre d'importantes différences de potentiel susceptibles de détruire l'îlot de distribution.

- ▶ Toujours mettre la partie concernée de l'installation hors tension avant de procéder au montage ou au raccordement électrique / débranchement de l'îlot de distribution.

**Perturbations de la communication du bus par une mise à la terre erronée ou insuffisante !**

Certains composants raccordés reçoivent des signaux erronés ou n'en reçoivent aucun.

S'assurer que les mises à la terre de tous les composants de l'îlot de distribution

- soient bien reliées entre elles
- et mises à la terre

de manière correcte.

- ▶ Assurer un contact sans défaut entre l'îlot de distribution et la terre.

**L'îlot de distribution contient des composants électroniques sensibles aux décharges électrostatiques (ESD) !**

Tout contact avec les composants électriques par des personnes ou des objets peut provoquer une décharge électrostatique pouvant endommager ou détruire les composants de l'îlot de distribution.

- ▶ Éviter toute charge électrostatique de l'îlot de distribution en raccordant les composants à la terre.
- ▶ Le cas échéant, utiliser un appareil de mise à la terre pour poignets et chaussures.

## 4 A propos de ce produit

La fig. 1 montre la vue d'ensemble de tous les modules d'entrée analogiques, modules de sortie et modules combinés de l'appareil.



Les différents modèles de module ont le même boîtier. Ils se distinguent par le nombre de raccordements, de la désignation du raccordement et des LED destinées à surveiller l'alimentation électrique. Les canaux non utilisés sont fermés par un bouchon d'obturation.

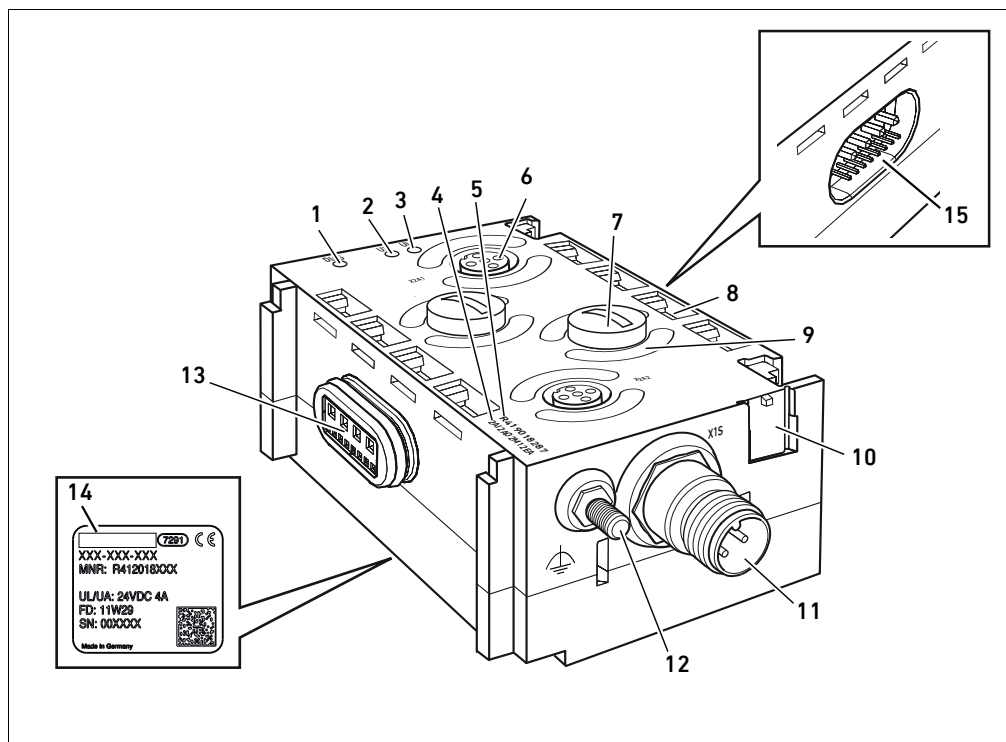


Fig. 1: Vue d'ensemble des modules d'entrée, de sortie et combinés analogiques avec connecteurs M12x1 sur l'appareil

- |  |  |
|--|--|
| <p><b>1</b> LED pour le diagnostic du module <b>DIAG</b></p> <p><b>2</b> LED pour la surveillance de l'alimentation externe en tension <b>UX</b> (module de sortie / combiné)</p> <p><b>3</b> LED pour la surveillance de l'alimentation électrique <b>UL</b> (module d'entrée)</p> <p><b>4</b> Code de configuration API</p> <p><b>5</b> Référence</p> <p><b>6</b> Entrée / sortie du signal</p> <p><b>7</b> Bouchon d'obturation</p> | <p><b>8</b> Champ pour le marquage des canaux et des raccords</p> <p><b>9</b> LED spécifique au canal pour signaux de sortie ou d'entrée</p> <p><b>10</b> Champ pour marquage du moyen d'exploitation</p> <p><b>11</b> Raccordement électrique pour la tension externe de l'actionneur (UX)<sup>1)</sup></p> <p><b>12</b> Vis de mise à la terre (mise à la terre)</p> <p><b>13</b> Raccordement électrique pour modules AES (douille)</p> <p><b>14</b> Plaque signalétique</p> <p><b>15</b> Raccordement électrique pour modules AES (connecteur)</p> |
|--|--|

<sup>1)</sup> Uniquement pour les modules avec alimentation en tension externe

La fig. 2 montre une vue d'ensemble des modules de mesure de la pression.

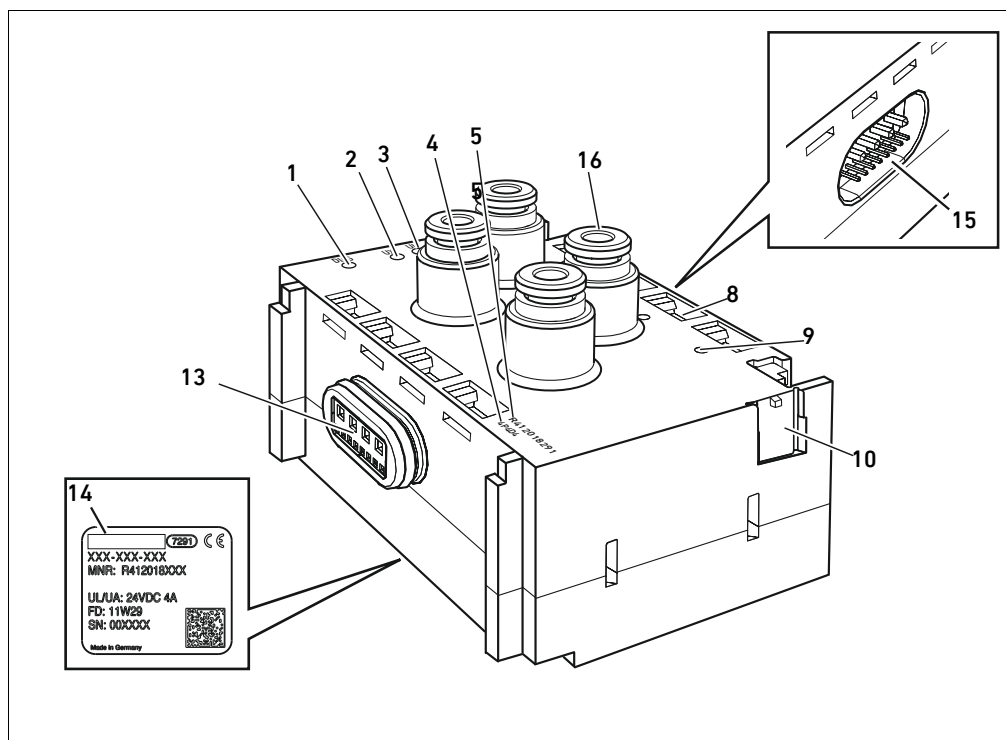


Fig. 2: Vue d'ensemble des modules de mesure de la pression.

- |   |  |
|---|--|
| 1 LED pour le diagnostic du module <b>DIAG</b>                                      | 10 Champ pour marquage du moyen d'exploitation           |
| 2 LED (non affectée)  | 13 Raccordement électrique pour modules AES (douille)    |
| 3 LED pour la surveillance de l'alimentation électrique <b>UL</b> (module d'entrée) | 14 Plaque signalétique                                   |
| 4 Code de configuration API   | 15 Raccordement électrique pour modules AES (connecteur) |
| 5 Référence   | 16 Entrée pour pression pneumatique                      |
| 8 Champ pour le marquage des canaux et des raccords                                 |  |
| 9 LED (non affectée)  |  |

## 4.1 Module d'entrée 2AI2M12-E

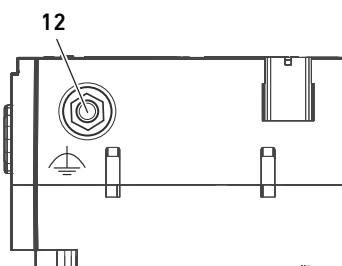
### 4.1.1 Raccords électriques

#### Alimentation électrique

Le module d'entrée est alimenté en tension par les raccords électriques (13) et (15) de la platine bus du coupleur de bus. Aucun autre raccordement n'est présent pour l'alimentation électrique du module.

- Pour dissiper les interférences CEM, relier le raccord FE (12) du module E/S à la mise à la terre par un câble à basse impédance. La section de câble doit être conçue conformément à l'application.

#### Raccordement Mise à la terre



A propos de ce produit

### Raccordements d'entrée

Le module d'entrée a deux raccordements d'entrée pour le raccordement de capteurs. Il s'agit de douilles M12, femelles, à 5 pôles, codage A.

La désignation de raccordement pour

- le canal d'entrée 1 est **X2N1**.
- le canal d'entrée 2 est **X2N2**.

La tension pour les capteurs est fournie par le module via les broches 1 et 3.

- Pour connaître l'affectation de broches des raccordements d'entrée **X2N1** à **X2N2**, consulter le tableau 6.

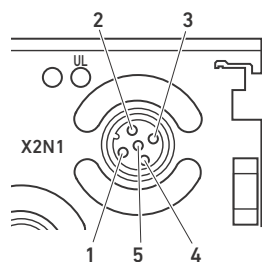


Tableau 6 : Affectation de broches des raccordements d'entrée

Broche	Douilles X2N1 à X2N2
Broche 1	Tension de capteur 24 V CC <sup>1)</sup>
Broche 2	Signal d'entrée (circuit d'entrée différentiel, signal positif)
Broche 3	Tension de capteur 0 V CC
Broche 4	Signal d'entrée (circuit d'entrée différentiel, signal négatif ou raccordé de l'extérieur avec 0 V (broche 3))
Broche 5	Blindage, raccordé à l'intérieur avec la vis de mise à la terre (12)

<sup>1)</sup> Dérivée de la tension UL

Le câble qui va de l'appareil aux raccords **X2N1** et **X2N2** doit être blindé. Le blindage doit être relié à la broche 5.

La longueur du câble ne doit pas dépasser 30 m. L'intensité totale de toutes les alimentations de capteurs d'un module d'entrée ne doit pas dépasser 0,5 A.

Tension d'entrée maximale au niveau des entrées de signal :

- Plage de mesure de la tension :  $\pm 12$  V
- Plage de mesure du courant :  $\pm 5$  V

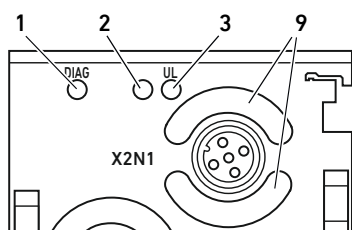
### 4.1.2 LED

Les modules E/S disposent exclusivement de LED spécifiques au module (aucune LED spécifique au canal). Les LED spécifiques au module (1), (2) et (3) sont destinées à surveiller la tension et le diagnostic.

Aucune LED spécifique au canal (9) n'est présente sur les modules analogiques. Cependant, les conducteurs optiques semi-circulaires sont visibles dû à la construction.

Les fonctions des LED sont décrites dans le tableau 7. La description des LED est détaillée au chapitre « 8 Diagnostic par LED sur les modules E/S », page 178.

Tableau 7 : Signification des LED du module d'entrée 2AI2M12-E en service normal



Module d'entrée 2AI2M12-E

Désignation	Fonction	Etat en service normal
<b>DIAG (1)</b>	Surveillance des messages de diagnostic des modules	Eteinte
– (2)	Aucune	–
<b>UL (3)</b>	Surveillance de la tension du capteur (UL)	Allumée en vert
– (9)	Aucune	–



## 4.2 Module d'entrée 4AI4M12-E

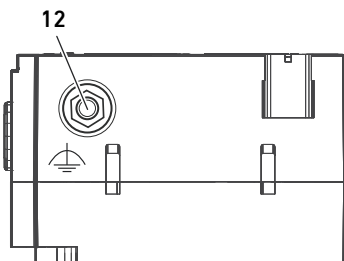
### 4.2.1 Raccords électriques

#### Alimentation électrique

Le module d'entrée est alimenté en tension par les raccords électriques (13) et (15) de la platine bus du coupleur de bus. Aucun autre raccordement n'est présent pour l'alimentation électrique du module.

- Pour dissiper les interférences CEM, relier le raccord FE (12) du module E/S à la mise à la terre par un câble à basse impédance. La section de câble doit être conçue conformément à l'application.

#### Raccordement Mise à la terre



#### Raccordements d'entrée

Le module d'entrée a quatre raccords d'entrée pour le raccordement de capteurs. Il s'agit de douilles M12, femelles, à 5 pôles, codage A.

La désignation de raccordement pour

- le canal d'entrée 1 est **X2N1**.
- le canal d'entrée 2 est **X2N2**.
- le canal d'entrée 3 est **X2N3**.
- le canal d'entrée 4 est **X2N4**.

La tension pour les capteurs est fournie par le module via les broches 1 et 3.

- Pour connaître l'affectation de broches des raccords d'entrée **X2N1** à **X2N4**, consulter le tableau 8.

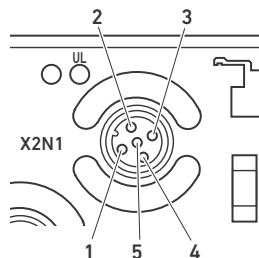


Tableau 8 : Affectation de broches des raccords d'entrée

Broche	Douilles X2N1 à X2N4
1	Tension de capteur 24 V CC <sup>1)</sup>
2	Signal d'entrée, entrée positive
3	Tension de capteur 0 V CC
4	Signal d'entrée, 0 V, relié en interne à la broche 3
5	Blindage, raccordé à l'intérieur avec la vis de mise à la terre (12)

<sup>1)</sup> Dérivée de la tension UL

Le câble qui va de l'appareil aux raccords **X2N1** à **X2N4** doit être blindé. Le blindage doit être relié à la broche 5.

La longueur du câble ne doit pas dépasser 30 m. L'intensité totale de toutes les alimentations de capteurs d'un module d'entrée ne doit pas dépasser 0,5 A.

Tension d'entrée maximale au niveau des entrées de signal :

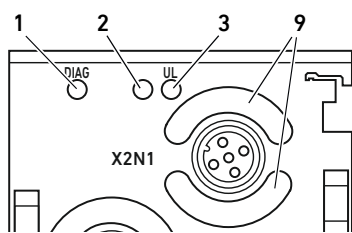
- Plage de mesure de la tension : ±15 V
- Plage de mesure du courant : ±5 V

### 4.2.2 LED

Les modules E/S disposent exclusivement de LED spécifiques au module (aucune LED spécifique au canal). Les LED spécifiques au module (1), (2) et (3) sont destinées à surveiller la tension et le diagnostic.

Aucune LED spécifique au canal (9) n'est présente sur les modules analogiques. Cependant, les conducteurs optiques semi-circulaires sont visibles dû à la construction.

A propos de ce produit



Module d'entrée 4AI4M12-E

Les fonctions des LED sont décrites dans le tableau 9. La description des LED est détaillée au chapitre « 8 Diagnostic par LED sur les modules E/S », page 178.

Tableau 9 : Signification des LED du module d'entrée 4AI4M12-E en service normal

Désignation	Fonction	Etat en service normal
<b>DIAG (1)</b>	Surveillance des messages de diagnostic des modules	Eteinte
- (2)	Aucune	-
<b>UL (3)</b>	Surveillance de la tension du capteur (UL)	Allumée en vert
- (9)	Aucune	-

## Alimentation électrique

### 4.3 Module combiné 2AI2A02M12-AE

#### 4.3.1 Raccords électriques

## ! DANGER

### Risque d'électrocution dû à une alimentation électrique du réseau non conforme !

Risque de blessure !

- ▶ Pour les modules combinés, utiliser exclusivement les alimentations électriques suivantes :
  - Circuits électriques 24 V CC SELV ou PELV, chacun avec un fusible CC, pouvant interrompre un courant de 6,67 A en l'espace de max. 120 s, ou
  - Circuits électriques 24 V CC correspondant aux exigences posées aux circuits électriques limités en énergie conformément au paragraphe 9.4 de la norme UL 61010-1, troisième édition, ou
  - Circuits électriques 24 V CC conformément aux exigences posées aux sources électriques limitées en puissance conformément au paragraphe 2.5 de la norme UL 60950-1, deuxième édition, ou
  - Circuits électriques 24 V CC conformément aux exigences de la classe II de la NEC selon la norme UL 1310.
- ▶ S'assurer que l'alimentation électrique du bloc d'alimentation est toujours inférieure à 300 V CA (conducteur extérieur – conducteur neutre).

La partie logique des modules combinés est alimentée en tension par les raccordements électriques (13) et (15) de la platine bus du coupleur de bus.

L'alimentation électrique du **X1S** sert exclusivement à alimenter les régulateurs de pression E/P raccordés au module combiné. Elle est disponible au niveau de **X2A1**, broche 1 et **X2A2**, broche 1. Le raccordement pour l'alimentation électrique du circuit d'alimentation électrique **X1S** (11) est un connecteur M12, mâle, à 4 pôles, codage A.

- ▶ Pour l'affectation des broches de l'alimentation électrique, consulter le tableau 10. Il présente la vue sur les raccords de l'appareil.

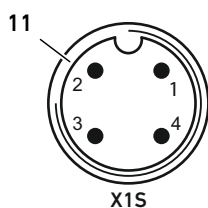
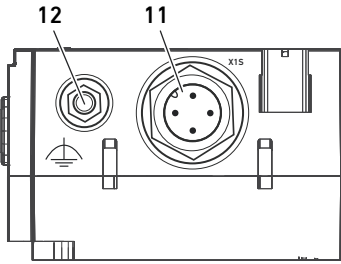


Tableau 10 : Affectation des broches de l'alimentation électrique

Broche	Connecteur X1S
Broche 1	nc
Broche 2	Alimentation électrique 24 V CC (pour alimenter la broche 1 sur <b>X2A1</b> et <b>X2A2</b> )
Broche 3	nc
Broche 4	Alimentation électrique 0 V CC

- La tension tolérée est de 24 V CC  $\pm$  25 %.
- Le courant maximal autorisé est de 4 A.
- Les tensions du circuit de charge et de la partie logique disposent d'une séparation galvanique interne.

**Raccordement Mise à la terre**



**Raccordements d'entrée/de sortie**

- Pour dissiper les interférences CEM, relier le raccord FE (12) du module E/S à la mise à la terre par un câble à basse impédance. La section de câble doit être conçue conformément à l'application.

Le module combiné dispose de deux raccords pour le raccordement de régulateurs de pression E/P. Il s'agit de douilles M12, femelles, à 5 pôles, codage A.

La désignation de raccordement pour

- le canal d'entrée 1 / canal de sortie 1 est **X2A1**,
- le canal d'entrée 2 / canal de sortie 2 est **X2A2**.

- Pour connaître l'affectation de broches des raccords d'entrée **X2A1** à **X2A2**, consulter le tableau 11.

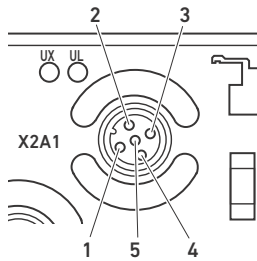


Tableau 11 :Affectation des broches des raccords

Broche	Douilles X2A1 à X2A2
Broche 1	Tension 24 V CC pour le régulateur de pression EP
Broche 2	Signal de sortie (valeur consigne au régulateur de pression EP)
Broche 3	Tension 0 V CC pour le régulateur de pression EP
Broche 4	Signal d'entrée (valeur réelle du régulateur de pression EP)
Broche 5	Blindage, raccordé à l'intérieur avec la vis de mise à la terre (12)

Le câble qui va de l'appareil aux raccords **X2A1** et **X2A2** doit être blindé. Le blindage doit être relié à la broche 5.

La longueur du câble ne doit pas dépasser 30 m. Le courant de charge moyen par sortie d'alimentation ne doit pas dépasser 1,2 A.

Tension d'entrée maximale au niveau des entrées de signal :

- Plage de mesure de la tension :  $\pm 12$  V
- Plage de mesure du courant :  $\pm 5$  V

**REMARQUE !** Le type de canal (canal d'entrée et canal de sortie) peut être réglé dans les données de paramètre (voir « 6.3 Données de paramètre et formats de données des données de processus » à la page 151).

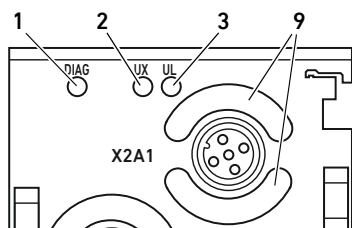
**4.3.2 LED**

Les modules E/S disposent exclusivement de LED spécifiques au module (aucune LED spécifique au canal). Les LED spécifiques au module (1), (2) et (3) sont destinées à surveiller la tension et le diagnostic.

Aucune LED spécifique au canal (9) n'est présente sur les modules analogiques. Cependant, les conducteurs optiques semi-circulaires sont visibles dû à la construction.

Les fonctions des LED sont décrites dans le tableau 12. La description des LED est détaillée au chapitre « 8 Diagnostic par LED sur les modules E/S », page 178.

A propos de ce produit



Module combiné  
2AI2A02M12-AE

Tableau 12 : Signification des LED du module combiné 2AI2A02M12-AE en service normal

Désignation	Fonction	Couleur en service normal
DIAG (1)	Surveillance des messages de diagnostic des modules	Eteinte
UX (2)	Surveillance de la tension externe de l'actionneur (UX)	Allumée en vert
UL (3)	Surveillance de la tension du capteur (UL)	Allumée en vert
– (9)	Aucune	–

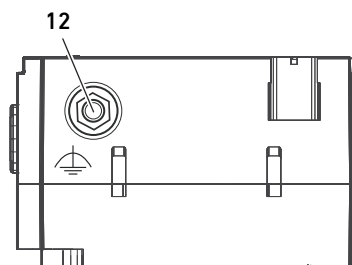
## 4.4 Module de sortie 2A02M12-E

### 4.4.1 Raccords électriques

#### Alimentation électrique

Le module de sortie est alimenté en tension par les raccordements électriques (13) et (15) de la platine bus du coupleur de bus. Aucun autre raccordement n'est présent pour l'alimentation électrique du module.

#### Raccordement Mise à la terre



#### Raccordements de sortie

- Pour dissiper les interférences CEM, relier le raccord FE (12) du module E/S à la mise à la terre par un câble à basse impédance. La section de câble doit être conçue conformément à l'application.

Le module de sortie a deux raccordements de sortie pour le raccordement d'actionneurs. Il s'agit de douilles M12, femelles, à 5 pôles, codage A.

La désignation de raccordement pour

- le canal de sortie 1 est **X2U1**,
- le canal de sortie 2 est **X2U2**.

- Pour connaître l'affectation de broches des raccordements de sortie **X2U1** à **X2U2**, consulter le tableau 13.

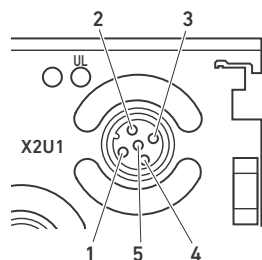


Tableau 13 : Affectation de broches des raccordements de sortie

Broche	Douilles X2U1 à X2U2
Broche 1	Non affectée
Broche 2	Signal de sortie
Broche 3	0 V CC
Broche 4	Non affectée
Broche 5	Blindage, raccordé à l'intérieur avec la vis de mise à la terre (12)

Le câble qui va de l'appareil aux raccords **X2U1** et **X2U2** doit être blindé. Le blindage doit être relié à la broche 5.

La longueur du câble ne doit pas dépasser 30 m.

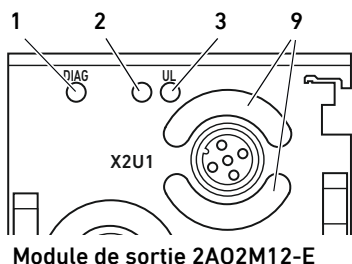
### 4.4.2 LED

Les modules E/S disposent exclusivement de LED spécifiques au module (aucune LED spécifique au canal). Les LED spécifiques au module (1), (2) et (3) sont destinées à surveiller la tension et le diagnostic.

Aucune LED spécifique au canal (9) n'est présente sur les modules analogiques. Cependant, les conducteurs optiques semi-circulaires sont visibles dû à la construction.

Les fonctions des LED sont décrites dans le tableau 14. La description des LED est détaillée au chapitre « 8 Diagnostic par LED sur les modules E/S », page 178.

Tableau 14 : Signification des LED du module de sortie 2A02M12-E en service normal



Désignation	Fonction	Etat en service normal
<b>DIAG (1)</b>	Surveillance des messages de diagnostic des modules	Eteinte
– (2)	Aucune	–
<b>UL (3)</b>	La tension d'alimentation du module est présente	Verte
– (9)	Aucune	–

## 4.5 Module de mesure de pression 4P4D4/4VP4D4

### 4.5.1 Raccords électriques

#### Alimentation électrique

Le module de mesure de pression est alimenté en tension par les raccordements électriques (13) et (15) de la platine bus du coupleur de bus. Aucun autre raccordement n'est présent pour l'alimentation électrique du module.

### 4.5.2 Raccords pneumatiques

#### Raccordements d'entrée

Le module de mesure de pression dispose de quatre raccords d'entrée pour le raccordement de tuyaux d'air comprimé de Ø 4 mm ou Ø 5/32 pouces, à calibrage extérieur. Ces raccords sont livrés en version Push-in (D = 4 mm, 5/32 pouces).

La désignation de raccordement au module de mesure de pression 4P4D4 pour

- le canal d'entrée 1 est **X2P1**,
- le canal d'entrée 2 est **X2P2**,
- le canal d'entrée 3 est **X2P3**,
- le canal d'entrée 4 est **X2P4**.

La désignation de raccordement au module de mesure de pression 4VP4D4 pour

- le canal d'entrée 1 est **X2VP1**,
- le canal d'entrée 2 est **X2VP2**,
- le canal d'entrée 3 est **X2VP3**,
- le canal d'entrée 4 est **X2VP4**.

Les raccords pneumatiques non utilisés doivent être pourvus d'un bouchon d'obturation. Les bouchons d'obturation sont compris dans la fourniture du module de mesure de pression.

**ATTENTION : Endommagement des capteurs ! La pression d'entrée maximale autorisée aux capteurs s'élève à p = 15 bar pour le module de mesure de pression 4P4D4 et à p = 2 bar pour le module de mesure de pression 4VP4D4.**

A propos de ce produit

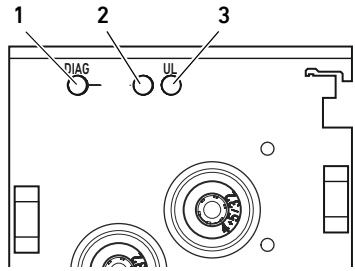
### 4.5.3 LED

Les modules de mesure de pression disposent exclusivement de LED spécifiques au module (aucune LED spécifique au canal). Les LED spécifiques au module (1), (2) et (3) sont destinées à surveiller la tension et le diagnostic.

Aucune LED spécifique au canal (9) n'est présente. Cependant, les conducteurs optiques semi-circulaires sont visibles dû à la construction.

Les fonctions des LED sont décrites dans le tableau 15. La description des LED est détaillée au chapitre « 8 Diagnostic par LED sur les modules E/S », page 178.

Tableau 15 : Signification des LED du module de mesure de pression 4P4D4/4VP4D4 en fonctionnement normal



Module de mesure de  
pression 4P4D4/4VP4D4

Désignation	Fonction	Etat en service normal
<b>DIAG (1)</b>	Surveillance des messages de diagnostic des modules	Eteinte
- (2)	Aucune	-
<b>UL (3)</b>	La tension d'alimentation du module est présente	Allumée en vert

## 5 Configuration API de l'îlot de distribution AV

Afin que le coupleur de bus transfère correctement les données de l'îlot de distribution modulaire à la commande API, cette dernière doit connaître la structure de l'îlot de distribution. Pour cela, il est impératif de représenter la disposition réelle des composants électriques au sein de l'îlot de distribution dans la commande API à l'aide du logiciel de configuration du système de programmation API. Cette procédure est appelée configuration API.

### *ATTENTION*

#### **Erreur de configuration !**

Une configuration erronée de l'îlot de distribution peut entraîner des dysfonctionnements dans le système complet et l'endommager.

- ▶ C'est pourquoi la configuration doit exclusivement être réalisée par un professionnel (voir « 2.4 Qualification du personnel », page 135).
- ▶ Respecter les spécifications de l'exploitant de l'installation et, le cas échéant, les restrictions imposées par le système complet.
- ▶ Respecter la documentation relative au logiciel de configuration.



L'îlot de distribution peut être configuré sur ordinateur sans que l'unité ne soit raccordée. Les données peuvent ensuite être saisies sur place dans le système.



Une description détaillée de la configuration API est disponible dans les descriptions système des coupleurs de bus.

## 6 Structure des données des modules E/S

### 6.1 Données de processus

Le nombre maximum de données de processus autorisées dans la plage E/S est de 320 bits.

#### 6.1.1 Module d'entrée 2AI2M12-E

Les capteurs transmettent des valeurs réelles analogiques au module d'entrée 2AI2M12-E. Le module les convertit en données d'entrée numériques qui sont ensuite envoyées à la commande. La longueur des données d'entrée est de deux fois 16 bits. L'affectation des données d'entrée dépend du paramétrage décrit aux chapitres 6.3.1 « Module d'entrée 2AI2M12-E » à la page 151 et 6.3.2 « Formats de données et plages de valeurs du module d'entrée 2AI2M12-E » à la page 152. Selon le système bus utilisé, ces données peuvent être placées n'importe où dans la présentation du processus.

#### 6.1.2 Module d'entrée 4AI4M12-E

Les capteurs transmettent des valeurs réelles analogiques au module d'entrée 4AI4M12-E. Le module les convertit en données d'entrée numériques qui sont ensuite envoyées à la commande. La longueur des données d'entrée est de quatre fois 8 bits. L'affectation des données d'entrée dépend du paramétrage décrit aux chapitres 6.3.3 « Module d'entrée 4AI4M12-E » à la page 156 et 6.3.4 « Formats de données et plages de valeurs du module d'entrée 4AI4M12-E » à la page 157. Selon le système bus utilisé, ces données peuvent être placées n'importe où dans la présentation du processus.

#### 6.1.3 Module combiné 2AI2A02M12-AE

La commande transmet au module combiné 2AI2A02M12-AE les données de sortie numériques avec les valeurs consigne pour les actionneurs, tandis que les capteurs lui transmettent des valeurs réelles analogiques.

Le module combiné convertit les données de sortie numériques en signaux de sortie analogiques requis pour le pilotage des actionneurs. La longueur des données de sortie est de deux fois 16 bits. Le module combiné convertit les valeurs réelles analogiques en données d'entrée numériques qui sont ensuite transmises à la commande. La longueur des données d'entrée est de deux fois 16 bits. L'affectation des données d'entrée et de sortie dépend du paramétrage décrit aux chapitres 6.3.5 « Module combiné 2AI2A02M12-AE » à la page 161 et 6.3.6 « Formats de données et plages de valeurs du module combiné 2AI2A02M12-AE » à la page 162.

Selon le système bus utilisé, ces données peuvent être placées n'importe où dans la présentation du processus.

#### 6.1.4 Module de sortie 2A02M12-E

La commande transmet au module de sortie les données de sortie numériques avec les valeurs consigne pour les actionneurs.

Le module combiné convertit les données de sortie numériques en signaux de sortie analogiques requis pour le pilotage des actionneurs. La longueur des données de sortie est de deux fois 16 bits. L'affectation des données de sortie dépend du paramétrage décrit aux chapitres 6.3.7 « Module de sortie 2A02M12-E » à la page 170 et 6.3.8 « Formats de données et plages de valeurs du module de sortie 2A02M12-E » à la page 171.

Selon le système bus utilisé, ces données peuvent être placées n'importe où dans la présentation du processus.



### 6.1.5 Module de mesure de pression 4P4D4

Le module de mesure de pression 4P4D4 saisit les valeurs de pression grâce à ses capteurs de pression internes. Le module les convertit en données d'entrée numériques qui sont ensuite envoyées à la commande. La longueur des données d'entrée est de quatre fois 8 bits. L'affectation des données d'entrée dépend du paramétrage décrit aux chapitres 6.3.9 « Modules de mesure de pression 4P4D4 » à la page 175 et 6.3.10 « Formats de données et plages de valeurs du module de mesure de pression 4P4D4 » à la page 175.

Selon le système bus utilisé, ces données peuvent être placées n'importe où dans la présentation du processus.

### 6.1.6 Module de mesure de pression 4VP4D4

Le module de mesure de pression 4VP4D4 saisit les valeurs de pression grâce à ses capteurs de pression internes. Le module les convertit en données d'entrée numériques qui sont ensuite envoyées à la commande. La longueur des données d'entrée est de quatre fois 8 bits. L'affectation des données d'entrée dépend du paramétrage décrit aux chapitres 6.3.11 « Modules de mesure de pression 4VP4D4 » à la page 176 et 6.3.12 « Formats de données et plages de valeurs du module de mesure de pression 4VP4D4 » à la page 176.

Selon le système bus utilisé, ces données peuvent être placées n'importe où dans la présentation du processus.

## 6.2 Données de diagnostic

Les données de diagnostic des modules E/S, tout comme les données de diagnostic des pilotes de distributeurs, sont transmises en tant que diagnostic collectif. Pour de plus amples informations, se reporter aux descriptions système des coupleurs de bus correspondants.



Si un capteur avec signal « 4...20 mA » doit être surveillé quant à une rupture de fil, il est possible d'utiliser la plage de mesure 0...20 mA. L'API permet ainsi de définir un seuil au choix dans la plage de mesure 0...4 mA pour reconnaître la rupture de fil.

### 6.2.1 Modules d'entrée 2AI2M12-E et 4AI4M12-E

Le message de diagnostic des modules d'entrée est composé d'un bit de diagnostic.

La signification du bit de diagnostic est la suivante :

- Bit = 1 : présence d'une erreur
- Bit = 0 : absence d'erreur

Le bit de diagnostic est transmis lors d'erreurs suivantes :

- Un court-circuit de la tension d'alimentation vers le capteur
- Une erreur dans la partie analogique (données, tension d'alimentation)

### 6.2.2 Module combiné 2AI2A02M12-AE

Le message de diagnostic du module combiné est composé d'un bit de diagnostic.

La signification du bit de diagnostic est la suivante :

- Bit = 1 : présence d'une erreur
- Bit = 0 : absence d'erreur

## Structure des données des modules E/S

Le bit de diagnostic est transmis lors d'erreurs suivantes :

- Un court-circuit de la tension d'alimentation vers l'actionneur
- Une erreur dans la partie analogique (données, tension d'alimentation)
- Un message de diagnostic du pilote d'un canal de sortie
  - A cause d'une surchauffe du pilote
  - Ou une surcharge en mode « Sortie de tension »
  - Ou une rupture de fil en mode « Sortie de courant »
- Lorsque aucune alimentation électrique n'est présente sur **X1S**

### 6.2.3 Module de sortie 2A02M12-E

Le message de diagnostic du module de sortie est composé d'un bit de diagnostic.

La signification du bit de diagnostic est la suivante :

- Bit = 1 : présence d'une erreur
- Bit = 0 : absence d'erreur

Le bit de diagnostic est transmis lors d'erreurs suivantes :

- Un message de diagnostic du pilote d'un canal de sortie
  - à cause d'une surchauffe du pilote
  - Ou une surcharge en mode « Sortie de tension »
  - Ou une rupture de fil en mode « Sortie de courant ».

### 6.2.4 Module de mesure de pression 4P4D4/4VP4D4

Les messages de diagnostic du module de mesure de pression sont composés d'un bit de diagnostic.

La signification du bit de diagnostic est la suivante :

- Bit = 1 : présence d'une erreur
- Bit = 0 : absence d'erreur

Le bit de diagnostic est transmis lors d'erreurs suivantes :

- En cas de dysfonctionnement du capteur de pression

### 6.3 Données de paramètre et formats de données des données de processus



Tous les paramètres doivent toujours être transmis de la commande au module E/S.

#### 6.3.1 Module d'entrée 2AI2M12-E

Les entrées analogiques sont attribuées aux adresses suivantes via les paramètres d'entrée :

Tableau 16 : Paramètres du module d'entrée 2AI2M12-E

Adresse	Nom
01	Configuration du canal d'entrée 1
02	Configuration du canal d'entrée 2
03	Réservé
04	Réservé
05	Réservé
06	Réservé
07	Réservé
08	Réservé

Les paramètres des modules d'entrée pour les entrées analogiques sont structurés comme suit :

Tableau 17 : Structure du paramètre « Configuration du canal d'entrée »

Bit 7	Bit 6	Bit 5	Bit 4	Bit 3	Bit 2	Bit 1	Bit 0
Filtre		Format des données <sup>1)</sup>		Type	Valeur nominale de la plage de mesure		
00 : éteint		00 : complément à deux		0 : tension		Tension	Courant
01 : réservé		16 bits		1 : courant	000:	0...10 V	0...20 mA
10 : valeur moyenne 16		01 : complément à deux			001:	±10 V	±20 mA
11 : réservé		13 bits			010:	2...10 V	4...20 mA
		10 : normé			011:	Réservé	Réservé
		Complément à deux			100:	Réservé	Réservé
		16 bits			101:	Réservé	Réservé
		11 : 16 bits directs			110:	Réservé	Réservé
					111:	Réservé	Réservé

<sup>1)</sup> Voir « 6.3.2 Formats de données et plages de valeurs du module d'entrée 2AI2M12-E »

Le pré réglage des paramètres « Configuration du canal d'entrée » (bit 7 à bit 0) est 0. Si un paramètre comporte la combinaison de bits « Réservé » (bit 7, bit 6, bit 2 à bit 0), le pré réglage 0 est automatiquement attribué en interne à ces bits.

### 6.3.2 Formats de données et plages de valeurs du module d'entrée 2AI2M12-E

#### 6.3.2.1 Données de processus des entrées pour le format de données « complément à deux 16 bits »

Tableau 18 : Structure des données de processus des entrées pour le format de données « complément à deux 16 bits » (2AI2M12-E)

Bit 15	Bit 14	Bit 13	Bit 12	Bit 11	Bit 10	Bit 9	Bit 8	Bit 7	Bit 6	Bit 5	Bit 4	Bit 3	Bit 2	Bit 1	Bit 0
D15	D14	D13	D12	D11	D10	D9	D8	D7	D6	D5	D4	D3	D2	D1	D0

D : valeur du bit (0/1)

Tableau 19 : Plages de valeurs des données de processus des entrées pour le format de données « complément à deux 16 bits » (2AI2M12-E)

Valeur nominale de la plage de mesure	Résolution	Valeur	Exemple			
			D0-D15 Décimal	D0-D15 Hexadécimal		
0...10 V	333,33 µV/Bit	0 V	0	0000		
		333,33 µV	1	0001		
		10,0 V	30000	7530		
		10,2 V	30600	7788		
		> 10,2 V	32767	7FFF		
0...20 mA	666,66 nA/bit	0 mA	0	0000		
		666,66 nA	1	0001		
		20,0 mA	30000	7530		
		20,4 mA	30600	7788		
		> 20,4 mA	32767	7FFF		
±10 V	333,33 µV/Bit	0 V	0	0000		
		333,33 µV	1	0001		
		10,0 V	30000	7530		
		10,2 V	30600	7788		
		> 10,2 V	32767	7FFF		
		-333,33 µV	-1	FFFF		
		-10,0 V	-30000	8AD0		
		-10,2 V	-30600	8878		
		< -10,2 V	-32768	8000		
		±20 mA	666,66 nA/bit	0 mA	0	0000
666,66 nA	1			0001		
20,0 mA	30000			7530		
20,4 mA	30600			7788		
-666,66 nA	-1			FFFF		
-20,0 mA	-30000			8AD0		
-20,4 mA	-30600			8878		
< -20,4 mA	-32768			8000		
2...10 V	266,66 µV/Bit			0 V	0 <sup>1)</sup>	0000 <sup>1)</sup>
				2 V	0	0000
		2,000266 V	1	0001		
		10 V	30000	7530		
		10,16 V	30600	7788		
4...20 mA	533,33 nA/bit	0 mA	0 <sup>1)</sup>	0000 <sup>1)</sup>		
		4 mA	0	0000		
		4,000533 mA	1	0001		
		20 mA	30000	7530		
		20,32 mA	30600	7788		
> 20,32 mA	32767	7FFF				

D. : valeur du bit (0/1)

<sup>1)</sup> Dans ce mode de service, la surveillance de rupture de fil n'est pas possible (voir « 6.2 Données de diagnostic » à la page 149).

**6.3.2.2 Données de processus des entrées pour le format de données « complément à deux 13 bits »**

Les valeurs sont transmises en alignement à gauche, c'est-à-dire que les valeurs 12 bits correctes résultent du déplacement des données de 3 places vers la droite (division ÷ 8).

Tableau 20 : Structure des données de processus des entrées pour le format de données « complément à deux 13 bits » (2AI2M12-E)

Bit 15	Bit 14	Bit 13	Bit 12	Bit 11	Bit 10	Bit 9	Bit 8	Bit 7	Bit 6	Bit 5	Bit 4	Bit 3	Bit 2	Bit 1	Bit 0
D12	D11	D10	D9	D8	D7	D6	D5	D4	D3	D2	D1	D0	0	0	0

D.. : valeur du bit (0/1)

Tableau 21 : Plages de valeurs des données de processus des entrées pour le format de données « complément à deux 13 bits » (2AI2M12-E)

Valeur nominale de la plage de mesure	Résolution	Valeur	Exemple	
			D0-D12 Décimal	D0-D12 Hexadécimal
0...10 V	2,50 mV/Bit	0 V	0	000
		2,50 mV	1	001
		10,0 V	4000	FA0
		10,2 V	4080	FF0
		> 10,2 V	4095	FFF
0...20 mA	5,00 µA/Bit	0 mA	0	000
		5,00 µA	1	001
		20,0 mA	4000	FA0
		20,4 mA	4080	FF0
		> 20,4 mA	4095	FFF
±10 V	2,50 mV/Bit	0 V	0	000
		2,50 mV	1	001
		10,0 V	4000	FA0
		10,2 V	4080	FF0
		> 10,2 V	4095	FFF
		-2,50 mV	-1	1FFF
		-10,0 V	-4000	1060
		-10,2 V	-4080	1010
		< -10,2 V	-4096	1000
		±20 mA	5,00 µA/Bit	0 mA
5,00 µA	1			001
20,0 mA	4000			FA0
20,4 mA	4080			FF0
> 20,4 mA	4095			FFF
-5,00 µA	-1			1FFF
-20,0 mA	-4000			1060
-20,4 mA	-4080			1010
< -20,4 mA	-4096			1000
2...10 V	2,00 mV/Bit			0 V
		2 V	0	000
		2,002 V	1	001
		10 V	4000	FA0
		10,16 V	4080	FF0
		> 10,16 V	4095	FFF
4...20 mA	4,00 µA/Bit	0 mA	0 <sup>1)</sup>	000 <sup>1)</sup>
		4 mA	0	000
		4,004 mA	1	001
		20 mA	4000	FA0
		20,32 mA	4080	FF0
		> 20,32 mA	4095	FFF

D.. : valeur du bit (0/1)

<sup>1)</sup> Dans ce mode de service, la surveillance de rupture de fil n'est pas possible (voir « 6.2 Données de diagnostic » à la page 149).

### 6.3.2.3 Données de processus des entrées pour le format de données « normé complément à deux 16 bits »

Tableau 22 : Structure des données de processus des entrées pour le format de données « normé complément à deux 16 bits » (2AI2M12-E)

Bit 15	Bit 14	Bit 13	Bit 12	Bit 11	Bit 10	Bit 9	Bit 8	Bit 7	Bit 6	Bit 5	Bit 4	Bit 3	Bit 2	Bit 1	Bit 0
D15	D14	D13	D12	D11	D10	D9	D8	D7	D6	D5	D4	D3	D2	D1	D0

D.. : valeur du bit (0/1)

Tableau 23 : Plages de valeurs des données de processus des entrées pour le format de données « Normé complément à deux 16 bits » (2AI2M12-E)

Valeur nominale de la plage de mesure	Résolution	Valeur	Exemple	
			D0–D15 Décimal	D0–D15 Hexadécimal
0...10 V	1 mV/Bit	0 V	0	0000
		1 mV	1	0001
		10,0 V	10000	2710
		10,2 V	10200	27D8
		> 10,2 V	32767	7FFF
0...20 mA	1 µA/Bit	0 mA	0	0000
		1 µA	1	0001
		20,0 mA	20000	4E20
		20,4 mA	20400	4FB0
		> 20,4 mA	32767	7FFF
±10 V	1 mV/Bit	0 V	0	0000
		1 mV	1	0001
		10,0 V	10000	2710
		10,2 V	10200	27D8
		> 10,2 V	32767	7FFF
		-1 mV	-1	FFFF
		-10,0 V	-10000	D8F0
		-10,2 V	-10200	D828
		< -10,2 V	-32768	8000
		> 10,2 V	32767	7FFF
±20 mA	1 µA/Bit	0 mA	0	0000
		1 µA	1	0001
		20,0 mA	20000	4E20
		20,4 mA	20400	4FB0
		>20,4 mA	32767	7FFF
		-1 µA	-1	FFFF
		-20,0 mA	-20000	B1E0
		-20,4 mA	-20400	A240
		< -20,4 mA	-32768	8000
		> 10,2 V	32767	7FFF
2...10 V	1 mV/Bit	0 V	2000 <sup>1)</sup>	07D0 <sup>1)</sup>
		2 V	2000	07D0
		2,001 V	2001	07D1
		10,0 V	10000	2710
		10,2 V	10200	27D8
4...20 mA	1 µA/Bit	0 mA	4000 <sup>1)</sup>	0FA0 <sup>1)</sup>
		4 mA	4000	0FA0
		4,001 mA	4001	0FA1
		20 mA	20000	4E20
		20,4 mA	20400	4FB0
> 20,4 mA	32767	7FFF		

D.. : valeur du bit (0/1)

<sup>1)</sup> Dans ce mode de service, la surveillance de rupture de fil n'est pas possible (voir « 6.2 Données de diagnostic » à la page 149).

**6.3.2.4 Données de processus des entrées pour le format de données « 16 bits directs »**

Les valeurs d'entrée de 0 à 65535 doivent être converties en fonction des plages de mesure sélectionnées.

Tableau 24 : Structure des données de processus des entrées pour le format de données « 16 bits directs » (2AI2M12-E)

Bit 15	Bit 14	Bit 13	Bit 12	Bit 11	Bit 10	Bit 9	Bit 8	Bit 7	Bit 6	Bit 5	Bit 4	Bit 3	Bit 2	Bit 1	Bit 0
D15	D14	D13	D12	D11	D10	D9	D8	D7	D6	D5	D4	D3	D2	D1	D0

D.. : valeur du bit (0/1)

Tableau 25 : Plages de valeurs des données de processus des entrées pour le format de données « 16 bits directs » (2AI2M12-E)

Valeur nominale de la plage de mesure	Résolution	Valeur	Exemple	
			D0-D15 Décimal	D0-D15 Hexadécimal
0...10 V	0,15625 mV/Bit	0 V	0	0000
		0,156 mV	1	0001
		10,24 V	65535	FFFF
0...20 mA	0,3125 µA/Bit	0 mA	0	0000
		0,312 µA	1	0001
		20,48 mA	65535	FFFF
±10 V	0,3125 mV/Bit	-10,24 V	0	0000
		0 V	32767	7FFF
		10,24 V	65535	FFFF
±20 mA	0,625 µA/Bit	-20,4 mA	0	0000
		0 mA	32767	7FFF
		20,48 mA	65535	FFFF
2...10 V	0,1221 mV/Bit	0 V	0 <sup>1)</sup>	0000 <sup>1)</sup>
		2 V	0	0000
		2,000122 V	1	0001
		10,24 V	65535	FFFF
4...20 mA	0,2441 µA/Bit	0 mA	0 <sup>1)</sup>	0000 <sup>1)</sup>
		4 mA	0	0000
		4,000244 mA	1	0001
		20,48 mA	65535	FFFF

D.. : valeur du bit (0/1)

<sup>1)</sup> Dans ce mode de service, la surveillance de rupture de fil n'est pas possible (voir « 6.2 Données de diagnostic » à la page 149).

### 6.3.3 Module d'entrée 4AI4M12-E

Les entrées analogiques sont attribuées aux adresses suivantes via les paramètres d'entrée :

Tableau 26 : Paramètres du module d'entrée 4AI4M12-E

Adresse	Nom
01	Configuration du canal d'entrée 1
02	Configuration du canal d'entrée 2
03	Configuration du canal d'entrée 3
04	Configuration du canal d'entrée 4
05	Réservé
06	Réservé
07	Réservé
08	Réservé

Les paramètres des modules d'entrée pour les entrées analogiques sont structurés comme suit :

Tableau 27 : Structure du paramètre « Configuration du canal d'entrée »

Bit 7	Bit 6	Bit 5	Bit 4	Bit 3	Bit 2	Bit 1	Bit 0
Filtre		Format des données <sup>1)</sup>		Type	Valeur nominale de la plage de mesure <sup>2)</sup>		
00 : éteint		00 : complément à deux		0 : tension		Tension	Courant
01 : réservé		8 bits		1 : courant	000:	0... 10 V	0... 20 mA
10 : valeur moyenne 16		01 : 8 bits			001:	Réservé	Réservé
11 : réservé		10 : normé			010:	2... 10 V	4... 20 mA
		11 : 8 bits directs			011:	Réservé	Réservé
					100:	Réservé	Réservé
					101:	Réservé	Réservé
					110:	Réservé	Réservé
					111:	Réservé	Réservé

<sup>1)</sup> Voir « 6.3.4 Formats de données et plages de valeurs du module d'entrée 4AI4M12-E »

<sup>2)</sup> La plage de valeurs effective dépend du format de données.

Le préréglage des paramètres « Configuration du canal d'entrée » (bit 7 à bit 0) est 0. Si un paramètre comporte la combinaison de bits « Réservé » (bit 7, bit 6, bit 2 à bit 0), le préréglage 0 est automatiquement attribué en interne à ces bits.



### 6.3.4 Formats de données et plages de valeurs du module d'entrée 4AI4M12-E

#### 6.3.4.1 Données de processus des entrées pour le format de données « complément à deux 8 bits »

Tableau 28 : Structure des données de processus des entrées pour le format de données « complément à deux 8 bits » (4AI4M12-E)

Bit 7	Bit 6	Bit 5	Bit 4	Bit 3	Bit 2	Bit 1	Bit 0
D7	D6	D5	D4	D3	D2	D1	D0

D : valeur du bit (0/1)

Tableau 29 : Plages de valeurs des données de processus des entrées pour le format de données « complément à deux 8 bits » (4AI4M12-E)

Valeur nominale de la plage de mesure	Résolution	Valeur	Exemple	
			D0-D7 Décimal	D0-D7 Hexadécimal
0...10 V	100 mV/bit	0,0 V	0	00
		0,1 V	1	01
		10,0 V	100	64
		12,7 V	127	7F
		> 12,7 V	127	7F
2...10 V	64 mV/bit	2,0 V	0 <sup>1)</sup>	00 <sup>1)</sup>
		2,064 V	1	01
		10,0 V	125	7D
		10,13 V	127	7F
		> 10,13 V	127	7F
0...20 mA	200 µA/bit	0,0 mA	0	00
		0,16 mA	1	01
		20,0 mA	100	64
		25,4 mA	127	7F
		> 25,4 mA	127	7F
4...20 mA	128 µA/bit	4,0 mA	0 <sup>1)</sup>	00 <sup>1)</sup>
		4,128 mA	1	01
		20,0 mA	125	7D
		20,26 mA	127	7F
		> 20,26 mA	127	7F

D. : valeur du bit (0/1)

<sup>1)</sup> Dans ce mode de service, la surveillance de rupture de fil n'est pas possible (voir « 6.2 Données de diagnostic » à la page 149).

**6.3.4.2 Données de processus des entrées pour le format de données « 8 bits »**

Tableau 30 : Structure des données de processus des entrées pour le format de données « 8 bits » (4AI4M12-E)

Bit 7	Bit 6	Bit 5	Bit 4	Bit 3	Bit 2	Bit 1	Bit 0
D7	D6	D5	D4	D3	D2	D1	D0

D : valeur du bit (0/1)

Tableau 31 : Plages de valeurs des données de processus pour le format de données « 8 bits » (4AI4M12-E)

Valeur nominale de la plage de mesure	Résolution	Valeur	Exemple	
			D0–D7 Décimal	D0–D7 Hexadécimal
0...10 V	40 mV/bit	0,0 V	0	00
		0,04 V	1	01
		10,0 V	250	FA
		10,2 V	255	FF
		> 10,2 V	255	FF
2...10 V	32 mV/bit	2,0 V	0 <sup>1)</sup>	00 <sup>1)</sup>
		2,032 V	1	01
		10,0 V	250	FA
		10,16 V	255	FF
		> 10,16 V	255	FF
0...20 mA	80 µA/bit	0,0 mA	0	00
		0,08 mA	1	01
		20,0 mA	250	FA
		20,4 mA	255	FF
		> 20,4 mA	255	FF
4...20 mA	64 µA/bit	4,0 mA	0 <sup>1)</sup>	00 <sup>1)</sup>
		4,064 mA	1	01
		20,0 mA	250	FA
		20,32 mA	255	FF
		> 20,32 mA	255	FF

D.. : valeur du bit (0/1)

<sup>1)</sup> Dans ce mode de service, la surveillance de rupture de fil n'est pas possible (voir « 6.2 Données de diagnostic » à la page 149).



La conversion en valeur décimale 1000 peut être effectuée dans l'API par 2 déplacements de curseur vers la gauche.

**6.3.4.3 Données de processus des entrées pour le format de données « Normé »**

Tableau 32 : Structure des données de processus des entrées pour le format de données « Normé » (4AI4M12-E)

Bit 7	Bit 6	Bit 5	Bit 4	Bit 3	Bit 2	Bit 1	Bit 0
D7	D6	D5	D4	D3	D2	D1	D0

D : valeur du bit (0/1)

Tableau 33 : Plages de valeurs des données de processus pour le format de données « Normé » (4AI4M12-E)

Valeur nominale de la plage de mesure	Résolution	Valeur	Exemple	
			D0-D7 Décimal	D0-D7 Hexadécimal
0...10 V	100 mV/bit	0,0 V	0	00
		0,1 V	1	01
		10,0 V	100	64
		12,7 V	127	7F
		> 12,7 V	127	7F
2...10 V	100 mV/bit	2,0 V	20 <sup>1)</sup>	14 <sup>1)</sup>
		2,1 V	21	15
		10,0 V	100	64
		12,7 V	127	7F
		> 12,7 V	127	7F
0...20 mA	100 µA/bit	0,0 mA	0	00
		0,1 mA	1	01
		20,0 mA	200	C8
		25,5 mA	255	FF
		> 25,5 mA	255	FF
4...20 mA	100 µA/bit	4,0 mA	40 <sup>1)</sup>	28 <sup>1)</sup>
		4,1 mA	41	29
		20,0 mA	200	C8
		25,5 mA	255	FF
		> 25,5 mA	255	FF

D.. : valeur du bit (0/1)

<sup>1)</sup> Dans ce mode de service, la surveillance de rupture de fil n'est pas possible (voir « 6.2 Données de diagnostic » à la page 149).

## Structure des données des modules E/S

**6.3.4.4 Données de processus des entrées pour le format de données « 8 bits directs »**Tableau 34 : Structure des données de processus des entrées pour le format de données « 8 bits directs » (4AI4M12-E)<sup>1)</sup>

Bit 7	Bit 6	Bit 5	Bit 4	Bit 3	Bit 2	Bit 1	Bit 0
D7	D6	D5	D4	D3	D2	D1	D0

D : valeur du bit (0/1)

<sup>1)</sup> Ce mode ne peut être utilisé que dans les réglages 0...10 V ou 0...20 mA.

Tableau 35 : Plages de valeurs des données de processus pour le format de données « 8 bits directs » (4AI4M12-E)

Valeur nominale de la plage de mesure	Résolution	Valeur	Exemple	
			D0-D7 Décimal	D0-D7 Hexadécimal
0...12,75 V	50 mV/bit	0,0 V	0	00
		0,05 V	1	01
		10,0 V	200	C8
		12,75 V	255	FF
		> 12,75 V	255	FF
0...25,50 mA	100 µA/bit	0,0 mA	0	00
		0,1 mA	1	01
		20,0 mA	200	C8
		25,5 mA	255	FF
		> 25,5 mA	255	FF

D.. : valeur du bit (0/1)

### 6.3.5 Module combiné 2AI2A02M12-AE

Les entrées analogiques et les sorties analogiques sont attribuées aux adresses suivantes via les paramètres d'entrée :

Tableau 36 : Paramètres du module combiné 2AI2A02M12-AE

Adresse	Nom	Adresse	Nom
01	Configuration du canal d'entrée 1	09	Configuration du canal de sortie 1
02	Configuration du canal d'entrée 2	10	Configuration du canal de sortie 2
03	Réservé	11	Réservé
04	Réservé	12	Réservé
05	Réservé	13	Réservé
06	Réservé	14	Réservé
07	Réservé	15	Réservé
08	Réservé	16	Réservé

Les paramètres des modules combinés pour les entrées analogiques sont structurés comme suit :

Tableau 37 : Structure du paramètre « Configuration du canal d'entrée »

Bit 7	Bit 6	Bit 5	Bit 4	Bit 3	Bit 2	Bit 1	Bit 0
Filtre		Format des données <sup>1)</sup>		Type	Valeur nominale de la plage de mesure		
00 : éteint		00 : complément à deux		0 : tension		Tension	Courant
01 : réservé		16 bits		1 : courant	000:	0...10 V	0...20 mA
10 : valeur moyenne 16		01 : complément à deux			001:	±10 V	±20 mA
11 : réservé		13 bits			010:	2...10 V	4...20 mA
		10 : normé			011:	Réservé	Réservé
		Complément à deux			100:	Réservé	Réservé
		16 bits			101:	Réservé	Réservé
		11 : 16 bits directs			110:	Réservé	Réservé
					111:	Réservé	Réservé

<sup>1)</sup> Voir « 6.3.6 Formats de données et plages de valeurs du module combiné 2AI2A02M12-AE »

Les paramètres des modules combinés pour les sorties analogiques sont structurés comme suit :

Tableau 38 : Structure du paramètre « Configuration du canal de sortie »

Bit 7	Bit 6	Bit 5	Bit 4	Bit 3	Bit 2	Bit 1	Bit 0
Filtre		Format des données <sup>1)</sup>		Type	Valeur nominale de la plage de sortie		
0	0	00 : complément à deux		0 : tension		Tension	Courant
		16 bits		1 : courant	000:	0...10 V	0...20 mA
		01 : complément à deux			001:	±10 V	Réservé
		13 bits			010:	Réservé	4...20 mA
		10 : normé			011:	Réservé	Réservé
		Complément à deux			100:	Réservé	Réservé
		16 bits			101:	Réservé	Réservé
		11 : 16 bits directs			110:	Réservé	Réservé
					111:	Réservé	Réservé

<sup>1)</sup> Voir « 6.3.6 Formats de données et plages de valeurs du module combiné 2AI2A02M12-AE »

Le pré-réglage des paramètres « Configuration du canal d'entrée » et « Configuration du canal de sortie » (bit 7 à bit 0) est 0.

Si un paramètre comporte la combinaison de bits « Réservé » (bit 7, bit 6, bit 2 à bit 0), le pré-réglage 0 est automatiquement attribué en interne à ces bits.

### 6.3.6 Formats de données et plages de valeurs du module combiné 2AI2A02M12-AE

#### 6.3.6.1 Données de processus des entrées pour le format de données « complément à deux 16 bits »

Tableau 39 : Structure des données de processus des entrées pour le format de données « complément à deux 16 bits » (2AI2A02M12-AE)

Bit 15	Bit 14	Bit 13	Bit 12	Bit 11	Bit 10	Bit 9	Bit 8	Bit 7	Bit 6	Bit 5	Bit 4	Bit 3	Bit 2	Bit 1	Bit 0
D15	D14	D13	D12	D11	D10	D9	D8	D7	D6	D5	D4	D3	D2	D1	D0

D.. : valeur du bit (0/1)

Tableau 40 : Plages de valeurs des données de processus des entrées pour le format de données « complément à deux 16 bits » (2AI2A02M12-AE)

Valeur nominale de la plage de mesure	Résolution	Valeur	Exemple	
			D0-D15 Décimal	D0-D15 Hexadécimal
0...10 V	333,33 µV/Bit	0 V	0	0000
		333,33 µV	1	0001
		10,0 V	30000	7530
		10,2 V	30600	7788
		> 10,2 V	32767	7FFF
0...20 mA	666,66 nA/bit	0 mA	0	0000
		666,66 nA	1	0001
		20,0 mA	30000	7530
		20,4 mA	30600	7788
		> 20,4 mA	32767	7FFF
±10 V	333,33 µV/Bit	0 V	0	0000
		333,33 µV	1	0001
		10,0 V	30000	7530
		10,2 V	30600	7788
		> 10,2 V	32767	7FFF
		-333,33 µV	-1	FFFF
		-10,0 V	-30000	8AD0
		-10,2 V	-30600	8878
		< -10,2 V	-32768	8000
		> 10,2 V	32767	7FFF
±20 mA	666,66 nA/bit	0 mA	0	0000
		666,66 nA	1	0001
		20,0 mA	30000	7530
		20,4 mA	30600	7788
		-666,66 nA	-1	FFFF
		-20,0 mA	-30000	8AD0
		-20,4 mA	-30600	8878
		< -20,4 mA	-32768	8000
		> 10,2 V	32767	7FFF
		> 10,2 V	32767	7FFF
2...10 V	266,66 µV/Bit	0 V	0 <sup>1)</sup>	0000 <sup>1)</sup>
		2 V	0	0000
		2,000266 V	1	0001
		10 V	30000	7530
		10,16 V	30600	7788
4...20 mA	533,33 nA/bit	0 mA	0 <sup>1)</sup>	0000 <sup>1)</sup>
		4 mA	0	0000
		4,000533 mA	1	0001
		20 mA	30000	7530
		20,32 mA	30600	7788
> 20,32 mA	32767	7FFF		

D.. : valeur du bit (0/1)

<sup>1)</sup> Dans ce mode de service, la surveillance de rupture de fil n'est pas possible (voir « 6.2 Données de diagnostic » à la page 149).

**6.3.6.2 Données de processus des entrées pour le format de données « complément à deux 13 bits »**

Les valeurs sont transmises en alignement à gauche, c'est-à-dire que les valeurs 12 bits correctes résultent du déplacement des données de 3 places vers la droite (division ÷ 8).

Tableau 41 : Structure des données de processus des entrées pour le format de données « complément à deux 13 bits » (2AI2A02M12-AE)

Bit 15	Bit 14	Bit 13	Bit 12	Bit 11	Bit 10	Bit 9	Bit 8	Bit 7	Bit 6	Bit 5	Bit 4	Bit 3	Bit 2	Bit 1	Bit 0
D12	D11	D10	D9	D8	D7	D6	D5	D4	D3	D2	D1	D0	0	0	0

D.. : valeur du bit (0/1)

Tableau 42 : Plages de valeurs des données de processus des entrées pour le format de données « complément à deux 13 bits » (2AI2A02M12-AE)

Valeur nominale de la plage de mesure	Résolution	Valeur	Exemple	
			D0-D12 Décimal	D0-D12 Hexadécimal
0...10 V	2,50 mV/Bit	0 V	0	000
		2,50 mV	1	001
		10,0 V	4000	FA0
		10,2 V	4080	FF0
		> 10,2 V	4095	FFF
0...20 mA	5,00 µA/Bit	0 mA	0	000
		5,00 µA	1	001
		20,0 mA	4000	FA0
		20,4 mA	4080	FF0
		> 20,4 mA	4095	FFF
±10 V	2,50 mV/Bit	0 V	0	000
		2,50 mV	1	001
		10,0 V	4000	FA0
		10,2 V	4080	FF0
		> 10,2 V	4095	FFF
		-2,50 mV	-1	1FFF
		-10,0 V	-4000	1060
		-10,2 V	-4080	1010
		< -10,2 V	-4096	1000
		±20 mA	5,00 µA/Bit	0 mA
5,00 µA	1			001
20,0 mA	4000			FA0
20,4 mA	4080			FF0
> 20,4 mA	4095			FFF
-5,00 µA	-1			1FFF
-20,0 mA	-4000			1060
-20,4 mA	-4080			1010
< -20,4 mA	-4096			1000
2...10 V	2,00 mV/Bit			0 V
		2 V	0	000
		2,002 V	1	001
		10 V	4000	FA0
		10,16 V	4080	FF0
4...20 mA	4,00 µA/Bit	0 mA	0 <sup>1)</sup>	000 <sup>1)</sup>
		4 mA	0	000
		4,004 mA	1	001
		20 mA	4000	FA0
		20,32 mA	4080	FF0
> 20,32 mA	4095	FFF		

D.. : valeur du bit (0/1)

<sup>1)</sup> Dans ce mode de service, la surveillance de rupture de fil n'est pas possible (voir « 6.2 Données de diagnostic » à la page 149).

## Structure des données des modules E/S

**6.3.6.3 Données de processus des entrées pour le format de données « normé complément à deux 16 bits »**

Tableau 43 : Structure des données de processus des entrées pour le format de données « Normé complément à deux 16 bits » (2AI2A02M12-AE)

Bit 15	Bit 14	Bit 13	Bit 12	Bit 11	Bit 10	Bit 9	Bit 8	Bit 7	Bit 6	Bit 5	Bit 4	Bit 3	Bit 2	Bit 1	Bit 0
D15	D14	D13	D12	D11	D10	D9	D8	D7	D6	D5	D4	D3	D2	D1	D0

D.. : valeur du bit (0/1)

Tableau 44 : Plages de valeurs des données de processus des entrées pour le format de données « Normé complément à deux 16 bits » (2AI2A02M12-AE)

Valeur nominale de la plage de mesure	Résolution	Valeur	Exemple	
			D0–D15 Décimal	D0–D15 Hexadécimal
0...10 V	1 mV/Bit	0 V	0	0000
		1 mV	1	0001
		10,0 V	10000	2710
		10,2 V	10200	27D8
		> 10,2 V	32767	7FFF
0...20 mA	1 µA/Bit	0 mA	0	0000
		1 µA	1	0001
		20,0 mA	20000	4E20
		20,4 mA	20400	4FB0
		> 20,4 mA	32767	7FFF
±10 V	1 mV/Bit	0 V	0	0000
		1 mV	1	0001
		10,0 V	10000	2710
		10,2 V	10200	27D8
		> 10,2 V	32767	7FFF
		-1 mV	-1	FFFF
		-10,0 V	-10 000	D8F0
		-10,2 V	-10 200	D828
		< -10,2 V	-32768	8000
		±20 mA	1 µA/Bit	0 mA
1 µA	1			0001
20,0 mA	20000			4E20
20,4 mA	20400			4FB0
>20,4 mA	32767			7FFF
-1 µA	-1			FFFF
-20,0 mA	-20 000			B1E0
-20,4 mA	-20 400			A240
< -20,4 mA	-32 768			8000
2...10 V	1 mV/Bit			0 V
		2 V	2000	07D0
		2,001 V	2001	07D1
		10,0 V	10000	2710
		10,2 V	10200	27D8
4...20 mA	1 µA/Bit	0 mA	4000 <sup>1)</sup>	0FA0 <sup>1)</sup>
		4 mA	4000	0FA0
		4,001 mA	4001	0FA1
		20 mA	20000	4E20
		20,4 mA	20400	4FB0
> 20,4 mA	32767	7FFF		

D.. : valeur du bit (0/1)

<sup>1)</sup> Dans ce mode de service, la surveillance de rupture de fil n'est pas possible (voir « 6.2 Données de diagnostic » à la page 149).



**6.3.6.4 Données de processus des entrées pour le format de données « 16 bits directs »**

Les valeurs d'entrée de 0 à 65535 doivent être converties en fonction des plages de mesure sélectionnées.

Tableau 45 : Structure des données de processus des entrées pour le format de données « 16 bits directs » (2AI2A02M12-AE)

Bit 15	Bit 14	Bit 13	Bit 12	Bit 11	Bit 10	Bit 9	Bit 8	Bit 7	Bit 6	Bit 5	Bit 4	Bit 3	Bit 2	Bit 1	Bit 0
D15	D14	D13	D12	D11	D10	D9	D8	D7	D6	D5	D4	D3	D2	D1	D0

D.. : valeur du bit (0/1)

Tableau 46 : Plages de valeurs des données de processus des entrées pour le format de données « 16 bits directs » (2AI2A02M12-AE)

Valeur nominale de la plage de mesure	Résolution	Valeur	Exemple	
			D0-D15 Décimal	D0-D15 Hexadécimal
0...10 V	0,15625 mV/Bit	0 V	0	0000
		0,156 mV	1	0001
		10,24 V	65535	FFFF
0...20 mA	0,3125 µA/Bit	0 mA	0	0000
		0,312 µA	1	0001
		20,48 mA	65535	FFFF
±10 V	0,3125 mV/Bit	-10,24 V	0	0000
		0 V	32767	7FFF
		10,24 V	65535	FFFF
±20 mA	0,625 µA/Bit	-20,4 mA	0	0000
		0 mA	32767	7FFF
		20,48 mA	65535	FFFF
2...10 V	0,1221 mV/Bit	0 V	0 <sup>1)</sup>	0000 <sup>1)</sup>
		2 V	0	0000
		2,000122 V	1	0001
		10,24 V	65535	FFFF
4...20 mA	0,2441 µA/Bit	0 mA	0 <sup>1)</sup>	0000 <sup>1)</sup>
		4 mA	0	0000
		4,000244 mA	1	0001

D.. : valeur du bit (0/1)

<sup>1)</sup> Dans ce mode de service, la surveillance de rupture de fil n'est pas possible (voir « 6.2 Données de diagnostic » à la page 149).

## Structure des données des modules E/S

**6.3.6.5 Données de processus des sorties pour le format de données « complément à deux 16 bits »**

Tableau 47 : Structure des données de processus des sorties pour le format de données « complément à deux 16 bits » (2AI2AO2M12-AE)

Bit 15	Bit 14	Bit 13	Bit 12	Bit 11	Bit 10	Bit 9	Bit 8	Bit 7	Bit 6	Bit 5	Bit 4	Bit 3	Bit 2	Bit 1	Bit 0
D15	D14	D13	D12	D11	D10	D9	D8	D7	D6	D5	D4	D3	D2	D1	D0

D.. : valeur du bit (0/1)

Tableau 48 : Plages de valeurs des données de processus des sorties pour le format de données « complément à deux 16 bits » (2AI2AO2M12-AE)

Valeur nominale de la plage de mesure	Résolution	Valeur	Exemple	
			D0-D15 Décimal	D0-D15 Hexadécimal
0...10 V	333,33 µV/Bit	0 V	0	0000
		333,33 µV	1	0001
		10,0 V	30000	7530
		10,2 V	30600	7788
		10,5 V	≥ 31500	≥ 7B0C
0...20 mA	666,66 nA/bit	0 mA	0	0000
		666,66 nA	1	0001
		20,0 mA	30000	7530
		20,4 mA	30600	7788
		21,0 mA	≥ 31500	≥ 7B0C
±10 V	333,33 µV/Bit	0 V	0	0000
		333,33 µV	1	0001
		10,0 V	30000	7530
		10,2 V	30600	7788
		10,5 V	≥ 31500	≥ 7B0C
		-333,33 µV	-1	FFFF
		-10,0 V	-30000	8AD0
		-10,2 V	-30600	8878
		-10,5 V	≤ 31500	≤ 84F4
		4...20 mA	533,33 nA/bit	4 mA
4,000533 mA	1			0001
20 mA	30000			7530
20,32 mA	30600			7788
21,0 mA	≥ 31875			≥ 7C83

D.. : valeur du bit (0/1)



## Structure des données des modules E/S

**6.3.6.7 Données de processus des sorties pour le format de données « complément à deux 16 bits »**

Tableau 51 : Structure des données de processus des sorties pour le format de données « Normé complément à deux 16 bits » (2AI2A02M12-AE)

Bit 15	Bit 14	Bit 13	Bit 12	Bit 11	Bit 10	Bit 9	Bit 8	Bit 7	Bit 6	Bit 5	Bit 4	Bit 3	Bit 2	Bit 1	Bit 0
D15	D14	D13	D12	D11	D10	D9	D8	D7	D6	D5	D4	D3	D2	D1	D0

D.. : valeur du bit (0/1)

Tableau 52 : Plages de valeurs des données de processus des sorties pour le format de données « Normé complément à deux 16 bits » (2AI2A02M12-AE)

Valeur nominale de la plage de mesure	Résolution	Valeur	Exemple	
			D0-D15 Décimal	D0-D15 Hexadécimal
0...10 V	1 mV/Bit	0 V	0	0000
		1 mV	1	0001
		10,0 V	10000	2710
		10,2 V	10200	27D8
		10,5 V	≥ 10500	≥ 2904
0...20 mA	1 µA/Bit	0 mA	0	0000
		1 µA	1	0001
		20,0 mA	20000	4E20
		20,4 mA	20400	4FB0
		21,0 mA	≥ 21000	≥ 5208
±10 V	1 mV/Bit	0 V	0	0
		1 mV	1	0001
		10,0 V	10000	2710
		10,2 V	10200	27D8
		10,5 V	≥ 10500	≥ 2904
		-1 mV	-1	FFFF
		-10,0 V	-10000	D8F0
		-10,2 V	-10200	D828
		-10,5 V	≤ -10500	≤ D6FC
		4...20 mA	1 µA/Bit	4 mA
4,001 mA	4001			0FA1
20 mA	20000			4E20
20,4 mA	20400			4FB0
21,0 mA	≥ 21000			≥ 5208

D.. : valeur du bit (0/1)

**6.3.6.8 Données de processus des sorties pour le format de données « 16 bits directs »**

Les valeurs de 0 à 65535 doivent être converties en fonction des plages de sortie sélectionnées.

Tableau 53 : Structure des données de processus des sorties pour le format de données « 16 bits directs » (2AI2AO2M12-AE)

Bit 15	Bit 14	Bit 13	Bit 12	Bit 11	Bit 10	Bit 9	Bit 8	Bit 7	Bit 6	Bit 5	Bit 4	Bit 3	Bit 2	Bit 1	Bit 0
D15	D14	D13	D12	D11	D10	D9	D8	D7	D6	D5	D4	D3	D2	D1	D0

D.. : valeur du bit (0/1)

Tableau 54 : Plages de valeurs des données de processus des sorties pour le format de données « 16 bits directs » (2AI2AO2M12-AE)

Valeur nominale de la plage de mesure	Résolution	Valeur	Exemple	
			D0-D15 Décimal	D0-D15 Hexadécimal
0...10 V	0,16022 mV/Bit	0 V	0	0000
		0,16022 mV	1	0001
		10,5 V	65535	FFFF
0...20 mA	0,32043 µA/Bit	0 mA	0	0000
		0,32043 µA	1	0001
		21,0 mA	65535	FFFF
±10 V	0,32043 mV/Bit	-10,5 V	0	0000
		0 V	32767	7FFF
		10,5 V	65535	FFFF
4...20 mA	0,2594 µA/Bit	4 mA	0	0000
		4,000259 mA	1	0001
		21,0 mA	65535	FFFF

D.. : valeur du bit (0/1)

**6.3.7 Module de sortie 2A02M12-E**

Les sorties analogiques sont attribuées aux adresses suivantes via les paramètres d'entrée :

Tableau 55 : Paramètres du module de sortie 2A02M12-E

Adresse	Nom	Adresse	Nom
01	Réservé	09	Configuration du canal de sortie 1
02	Réservé	10	Configuration du canal de sortie 2
03	Réservé	11	Réservé
04	Réservé	12	Réservé
05	Réservé	13	Réservé
06	Réservé	14	Réservé
07	Réservé	15	Réservé
08	Réservé	16	Réservé

Les paramètres des modules de sortie pour les sorties analogiques sont structurés comme suit :

Tableau 56 : Structure du paramètre « Configuration du canal de sortie »

Bit 7	Bit 6	Bit 5	Bit 4	Bit 3	Bit 2	Bit 1	Bit 0
Filtre		Format des données <sup>1)</sup>		Type	Valeur nominale de la plage de sortie		
0	0	00 : complément à deux 16 bits	0 : tension	000:	Tension	Courant	
		01 : complément à deux 13 bits	1 : courant	001:	0...10 V	0...20 mA	
		10 : normé Complément à deux 16 bits		010:	±10 V	Réservé	
		11 : 16 bits directs		011:	Réservé	4...20 mA	
				100:	Réservé	Réservé	
				101:	Réservé	Réservé	
				110:	Réservé	Réservé	
				111:	Réservé	Réservé	

<sup>1)</sup> Voir « 6.3.8 Formats de données et plages de valeurs du module de sortie 2A02M12-E »

Le pré-réglage des paramètres « Configuration du canal de sortie » (bit 7 à bit 0) est 0.

Si un paramètre comporte la combinaison de bits « Réservé » (bit 7, bit 6, bit 2 à bit 0), le pré-réglage 0 est automatiquement attribué en interne à ces bits.

### 6.3.8 Formats de données et plages de valeurs du module de sortie 2A02M12-E

#### 6.3.8.1 Données de processus des sorties pour le format de données « complément à deux 16 bits »

Tableau 57 : Structure des données de processus des sorties pour le format de données « complément à deux 16 bits » (2A02M12-E)

Bit 15	Bit 14	Bit 13	Bit 12	Bit 11	Bit 10	Bit 9	Bit 8	Bit 7	Bit 6	Bit 5	Bit 4	Bit 3	Bit 2	Bit 1	Bit 0
D15	D14	D13	D12	D11	D10	D9	D8	D7	D6	D5	D4	D3	D2	D1	D0

D.. : valeur du bit (0/1)

Tableau 58 : Plages de valeurs des données de processus des sorties pour le format de données « complément à deux 16 bits » (2A02M12-E)

Valeur nominale de la plage de mesure	Résolution	Valeur	Exemple	
			D0-D15 Décimal	D0-D15 Hexadécimal
0...10 V	333,33 µV/Bit	0 V	0	0000
		333,33 µV	1	0001
		10,0 V	30000	7530
		10,2 V	30600	7788
		10,5 V	≥ 31500	≥ 7B0C
0...20 mA	666,66 nA/bit	0 mA	0	0000
		666,66 nA	1	0001
		20,0 mA	30000	7530
		20,4 mA	30600	7788
		21,0 mA	≥ 31500	≥ 7B0C
±10 V	333,33 µV/Bit	0 V	0	0000
		333,33 µV	1	0001
		10,0 V	30000	7530
		10,2 V	30600	7788
		10,5 V	≥ 31500	≥ 7B0C
		-333,33 µV	-1	FFFF
		-10,0 V	-30000	8AD0
		-10,2 V	-30600	8878
		-10,5 V	≤ 31500	≤ 84F4
4...20 mA	533,33 nA/bit	4 mA	0	0000
		4,000533 mA	1	0001
		20 mA	30000	7530
		20,32 mA	30600	7788
		21,0 mA	≥ 31875	≥ 7C83

D.. : valeur du bit (0/1)

### 6.3.8.2 Données de processus des sorties pour le format de données « complément à deux 13 bits »

Les valeurs doivent être transmises en alignement à gauche, c'est-à-dire que la valeur 12 bits doit être déplacée de 3 places vers la gauche avant la transmission (multiplication  $\times 8$ ).

Les trois bits les moins significatifs doivent être remplis avec « 0 ».

Tableau 59 : Structure des données de processus des sorties pour le format de données « complément à deux 13 bits » (2AO2M12-E)

Bit 15	Bit 14	Bit 13	Bit 12	Bit 11	Bit 10	Bit 9	Bit 8	Bit 7	Bit 6	Bit 5	Bit 4	Bit 3	Bit 2*	Bit 1*	Bit 0*
D12	D11	D10	D9	D8	D7	D6	D5	D4	D3	D2	D1	D0	0	0	0

D.. : valeur du bit (0/1)

\* : un bit non affecté doit être mis sur la valeur « 0 »

Tableau 60 : Plages de valeurs des données de processus des sorties pour le format de données « complément à deux 13 bits » (2AO2M12-E)

Valeur nominale de la plage de mesure	Résolution	Valeur	Exemple	
			D0-D12 Décimal	D0-D12 Hexadécimal
0...10 V	2,50 mV/Bit	0 V	0	000
		2,50 mV	1	001
		10,0 V	4000	FA0
		10,2 V	4080	FF0
		> 10,2 V	4095	FFF
0...20 mA	5,00 $\mu$ A/Bit	0 mA	0	000
		5,00 $\mu$ A	1	001
		20,0 mA	4000	FA0
		20,4 mA	4080	FF0
		> 20,4 mA	4095	FFF
$\pm$ 10 V	2,50 mV/Bit	0 V	0	000
		2,50 mV	1	001
		10,0 V	4000	FA0
		10,2 V	4080	FF0
		> 10,2 V	4095	FFF
		-2,50 mV	-1	1FFF
		-10,0 V	-4000	1060
		-10,2 V	-4080	1010
		< -10,2 V	-4096	1000
		4...20 mA	4,00 $\mu$ A/Bit	4 mA
4,004 mA	1			0001
20 mA	4000			FA0
20,32 mA	4080			FF0
> 20,32 mA	4095			FFF

D.. : valeur du bit (0/1)



**6.3.8.3 Données de processus des sorties pour le format de données « complément à deux 16 bits »**

Tableau 61 : Structure des données de processus des sorties pour le format de données « Normé complément à deux 16 bits » (2A02M12-E)

Bit 15	Bit 14	Bit 13	Bit 12	Bit 11	Bit 10	Bit 9	Bit 8	Bit 7	Bit 6	Bit 5	Bit 4	Bit 3	Bit 2	Bit 1	Bit 0
D15	D14	D13	D12	D11	D10	D9	D8	D7	D6	D5	D4	D3	D2	D1	D0

D.. : valeur du bit (0/1)

Tableau 62 : Plages de valeurs des données de processus des sorties pour le format de données « Normé complément à deux 16 bits » (2A02M12-E)

Valeur nominale de la plage de mesure	Résolution	Valeur	Exemple	
			D0-D15 Décimal	D0-D15 Hexadécimal
0...10 V	1 mV/Bit	0 V	0	0000
		1 mV	1	0001
		10,0 V	10000	2710
		10,2 V	10200	27D8
		10,5 V	≥ 10500	≥ 2904
0...20 mA	1 µA/Bit	0 mA	0	0000
		1 µA	1	0001
		20,0 mA	20000	4E20
		20,4 mA	20400	4FB0
		21,0 mA	≥ 21000	≥ 5208
±10 V	1 mV/Bit	0 V	0	0
		1 mV	1	0001
		10,0 V	10000	2710
		10,2 V	10200	27D8
		10,5 V	≥ 10500	≥ 2904
		-1 mV	-1	FFFF
		-10,0 V	-10000	D8F0
		-10,2 V	-10200	D828
		-10,5 V	≤ -10500	≤ D6FC
4...20 mA	1 µA/Bit	4 mA	0...4000	0000...0FA0
		4,001 mA	4001	0FA1
		20 mA	20000	4E20
		20,4 mA	20400	4FB0
		21,0 mA	≥ 21000	≥ 5208

D.. : valeur du bit (0/1)

## Structure des données des modules E/S

**6.3.8.4 Données de processus des sorties pour le format de données « 16 bits directs »**

Les valeurs de 0 à 65535 doivent être converties en fonction des plages de sortie sélectionnées.

Tableau 63 : Structure des données de processus des sorties pour le format de données « 16 bits directs » (2A02M12-E)

Bit 15	Bit 14	Bit 13	Bit 12	Bit 11	Bit 10	Bit 9	Bit 8	Bit 7	Bit 6	Bit 5	Bit 4	Bit 3	Bit 2	Bit 1	Bit 0
D15	D14	D13	D12	D11	D10	D9	D8	D7	D6	D5	D4	D3	D2	D1	D0

D.. : valeur du bit (0/1)

Tableau 64 : Plages de valeurs des données de processus des sorties pour le format de données « 16 bits directs » (2A02M12-E)

Valeur nominale de la plage de mesure	Résolution	Valeur	Exemple	
			D0-D15 Décimal	D0-D15 Hexadécimal
0...10 V	0,16022 mV/Bit	0 V	0	0000
		0,16022 mV	1	0001
		10,5 V	65535	FFFF
0...20 mA	0,32043 µA/Bit	0 mA	0	0000
		0,32043 µA	1	0001
		21,0 mA	65535	FFFF
±10 V	0,32043 mV/Bit	-10,5 V	0	0000
		0 V	32767	7FFF
		10,5 V	65535	FFFF
4...20 mA	0,2594 µA/Bit	4 mA	0	0000
		4,000259 mA	1	0001
		21,0 mA	65535	FFFF

D.. : valeur du bit (0/1)

### 6.3.9 Modules de mesure de pression 4P4D4

Les modules de mesure de pression disposent d'un paramétrage à programmation fixe et impossible à modifier.

#### 6.3.10 Formats de données et plages de valeurs du module de mesure de pression 4P4D4

Tableau 65 : Structure des données de processus des entrées pour le format de données « 8 bits, plage de mesure de 0 à 10 bar / 0 à 145 psi » (4P4D4)

Bit 7	Bit 6	Bit 5	Bit 4	Bit 3	Bit 2	Bit 1	Bit 0
D7	D6	D5	D4	D3	D2	D1	D0

D.. : valeur du bit (0/1)



La valeur de 145 psi correspond à la valeur de 10 bar. La valeur de mesure maximale par le capteur de pression utilisé est limitée à 10,0 bar / 145 psi.

Tableau 66 : Plages de valeurs des données de processus des entrées pour le format de données « 8 bits, plage de mesure de 0 à 10 bar / 0 à 145 psi » (4P4D4)

Valeur nominale de la plage de mesure	Résolution	Valeur	Exemple	
			D0-D7 Décimal	D0-D7 Hexadécimal
0...10 bar	40 mbar/bit	0,0 bar	0	00
		0,04 bar	1	01
		10,0 bar	250	FA
		> 10,0 bar	250	FA
0...145 psi	0,58 psi/bit	0,0 psi	0	00
		0,58 psi	1	01
		145,0 psi	250	FA
		> 145,0 psi	250	FA

D.. : valeur du bit (0/1)



La conversion de la valeur décimale 250 à la valeur décimale 1000 peut être réalisée dans l'API par un double déplacement arithmétique vers la gauche (2 x Shift à gauche).  
(250 = 11111010 --> 1000 = 1111101000)

### 6.3.11 Modules de mesure de pression 4VP4D4

Les modules de mesure de pression disposent d'un paramétrage à programmation fixe et impossible à modifier.

### 6.3.12 Formats de données et plages de valeurs du module de mesure de pression 4VP4D4

Tableau 67 : Structure des données de processus des entrées pour le format de données « 8 bits, plage de mesure de -1 à +1 bar / -14,5 à +14,5 psi » (4VP4D4)

Bit 7	Bit 6	Bit 5	Bit 4	Bit 3	Bit 2	Bit 1	Bit 0
D7	D6	D5	D4	D3	D2	D1	D0

D.. : valeur du bit (0/1)



La valeur de 14,5 psi correspond à la valeur de 1 bar. La valeur de mesure maximale par le capteur de pression utilisé est limitée à 1,0 bar / 14,5 psi.

Tableau 68 : Plages de valeurs des données de processus des entrées pour le format de données « 8 bits, plage de mesure de -1 à +1 bar / -14,5 à +14,5 psi » (4VP4D4)

Valeur nominale de la plage de mesure	Résolution	Valeur	Exemple	
			D0-D7 Décimal	D0-D7 Hexadécimal
-1...+1 bar	8 mbar/bit	-1 bar	0	00
		-0,008 bar	124	7 C
		0 bar	125	7D
		+0,008 bar	126	7E
		+1 bar	250	FA
-14,5...+14,5 psi	0,116 psi/Bit	-14,5 psi	0	00
		-0,116 psi	124	7 C
		0 psi	125	7D
		+0,116 psi	126	7E
		+14,5 psi	250	FA

D.. : valeur du bit (0/1)

## 7 Mise en service de l'îlot de distribution

Avant de mettre le système en service, effectuer et clôturer les travaux suivants :

- L'îlot de distribution avec coupleur de bus (voir instructions de montage des coupleurs de bus et modules E/S et instructions de montage de l'îlot de distribution) a été monté.
- Les pré réglages et la configuration ont été réalisés (voir description système du coupleur de bus concerné sur le CD R412018133 fourni).
- Le coupleur de bus a été raccordé à la commande (voir instructions de montage de l'îlot de distribution AV).
- La commande a été configurée de sorte que les distributeurs et les modules E/S soient correctement pilotés.



La mise en service et l'utilisation ne peuvent être effectuées que par un personnel spécialisé en électronique ou pneumatique ou par une personne instruite et sous la direction et surveillance d'une personne qualifiée (voir « Qualification du personnel », page 135).

### DANGER

#### Risque d'explosion en cas de protection antichoc manquante !

Les dégâts mécaniques, par exemple occasionnés par une charge des raccordements pneumatiques ou électriques, entraînent la perte de l'indice de protection IP 65.

- ▶ S'assurer que le moyen d'exploitation, lorsque posé dans une atmosphère explosible, est protégé de tout endommagement mécanique.

#### Risque d'explosion dû à des boîtiers endommagés !

Dans les zones à risque d'explosion, les boîtiers endommagés peuvent provoquer une explosion.

- ▶ Veiller à ce que les composants de l'îlot de distribution soient uniquement exploités lorsque leurs boîtiers sont entièrement montés et dans un état irréprochable.

#### Risque d'explosion dû à des joints et verrouillages manquants !

Des liquides et corps étrangers peuvent s'infiltrer dans l'appareil et le détruire.

- ▶ S'assurer que les joints sont présents dans les raccords et qu'ils ne sont pas endommagés.
- ▶ Avant la mise en service, s'assurer que tous les raccords sont montés.

### ATTENTION

#### Mouvements incontrôlés lors de la mise en marche !

Un risque de blessure est présent si le système se trouve dans un état indéfini.

- ▶ Mettre le système dans un état sécurisé avant de le mettre en marche.
- ▶ S'assurer que personne ne se trouve dans la zone à risques lors de la mise en marche de l'alimentation en air comprimé.

#### 1. Brancher la tension de service.

Au démarrage, la commande envoie les paramètres et données de configuration au coupleur de bus, au système électronique de la plage de distributeurs et aux modules E/S.

#### 2. Après la phase d'initialisation, vérifier l'affichage par LED sur tous les modules (voir

« 8 Diagnostic par LED sur les modules E/S » à la page 178 ainsi que la description système du coupleur de bus concerné sur le CD R412018133 fourni).

Si le diagnostic s'est déroulé avec succès, l'îlot de distribution peut être mis en service. Dans le cas contraire, l'erreur doit être corrigée (voir « Recherche et élimination de défauts », page 184).

#### 3. Mettre l'alimentation en air comprimé en marche.

## 8 Diagnostic par LED sur les modules E/S

### Lecture de l'affichage de diagnostic sur le module E/S

Les LED situées sur la partie supérieure du module E/S transcrivent les messages indiqués dans les tableaux 69 à 72.

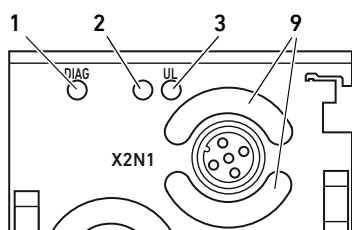
- ▶ Avant la mise en service et pendant le fonctionnement, vérifier régulièrement les fonctions du module E/S en lisant l'état des LED.

### 8.1 Modules d'entrée

Les modules d'entrée surveillent la tension du capteur et le fonctionnement des entrées.

Le module d'entrée génère un signal d'erreur, puis le transmet à la commande si

- la tension du capteur n'atteint pas ou dépasse la valeur limite réglée,
- un court-circuit de l'alimentation du capteur survient au niveau de **X1N1**, **X1N2**, **X1N3** ou **X1N4**,
- la détection du signal fournit des valeurs indéfinies.



Modules d'entrée 2AI2M12-E et 4AI4M12-E

Tableau 69 : Signification du diagnostic par LED sur les modules d'entrée

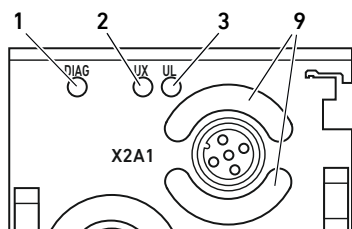
Désignation	Couleur	Statut	Signification
<b>DIAG (1)</b>	Rouge	Allumée	Présence d'un message de diagnostic du module d'entrée : <ul style="list-style-type: none"> <li>■ Défaut dans la détection du signal ou</li> <li>■ Tension d'alimentation 24 V CC trop élevée ou trop faible ou</li> <li>■ Court-circuit au niveau de l'alimentation 24 V CC du capteur</li> </ul>
- (2)	-	-	Non affectée
<b>UL (3)</b>	Verte	Allumée	La tension du capteur est présente
- (9)	-	-	Aucune fonction

### 8.2 Modules combinés

Les modules combinés surveillent la tension de l'actionneur et le fonctionnement des entrées et sorties. Pour le module combiné, l'alimentation de puissance provient de la tension de l'actionneur (**UX**).

Le module combiné génère un signal d'erreur, puis le transmet à la commande si

- la tension de l'actionneur n'atteint pas ou dépasse la valeur limite réglée,
- la détection du signal fournit des valeurs indéfinies,
- un message de diagnostic du pilote d'un canal de sortie est présent,
- un court-circuit de l'alimentation de puissance survient au niveau de **X2A1** ou **X2A2**.



Module combiné 2AI2A02M12-AE

Tableau 70 : Signification du diagnostic par LED sur les modules combinés

Désignation	Couleur	Statut	Signification
<b>DIAG (1)</b>	Rouge	Allumée	Présence d'un message de diagnostic du module combiné : <ul style="list-style-type: none"> <li>■ Défaut dans la détection du signal ou</li> <li>■ Statut d'erreur des pilotes de sortie ou</li> <li>■ Tension d'alimentation 24 V CC trop élevée ou trop faible ou</li> <li>■ Court-circuit de l'alimentation de puissance 24 V CC</li> </ul>
<b>UX (2)</b>	Verte	Allumée	La tension de l'actionneur est présente
<b>UL (3)</b>	Verte	Allumée	La tension du capteur est présente
- (9)	-	-	Aucune fonction

### 8.3 Modules de sortie

Les modules de sortie surveillent le fonctionnement des sorties.

Le module de sortie génère un signal d'erreur, puis le transmet à la commande si

- un message de diagnostic du pilote d'un canal de sortie est présent.

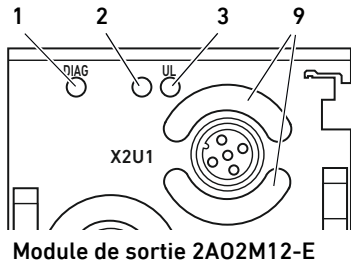


Tableau 71 :Signification du diagnostic par LED sur les modules de sortie

Désignation	Couleur	Statut	Signification
<b>DIAG (1)</b>	Rouge	Allumée	Présence d'un message de diagnostic du module de sortie <ul style="list-style-type: none"> <li>■ Courant trop élevé lors de la sortie de tension ou</li> <li>■ Courant trop faible lors de la sortie de tension</li> <li>■ A cause d'une surchauffe du pilote de sortie</li> </ul>
- (2)	-	-	Non affectée
<b>UL (3)</b>	Verte	Allumée	La tension d'alimentation du module est présente
- (9)	-	-	Aucune fonction

### 8.4 Modules de mesure de pression

Les modules de mesure de pression surveillent la tension de capteur des capteurs de pression internes. Le module de mesure de pression génère un signal d'erreur, puis le transmet à la commande si

- la tension du capteur de pression interne est hors des seuils d'erreur

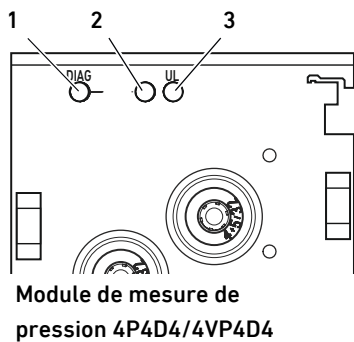


Tableau 72 :Signification du diagnostic par LED sur le module de mesure de pression 4P4D4/4VP4D4

Désignation	Couleur	Statut	Signification
<b>DIAG (1)</b>	Rouge	Allumée	Présence d'un message de diagnostic du module de mesure de pression : <ul style="list-style-type: none"> <li>■ Un capteur de pression est défectueux</li> </ul>
- (2)	-	-	Non affectée
<b>UL (3)</b>	Verte	Allumée	La tension d'alimentation du module est présente

## 9 Transformation de l'îlot de distribution

### **DANGER**

#### **Risque d'explosion dû à un îlot de distribution défaillant en atmosphère explosible !**

Des dysfonctionnements peuvent survenir suite à une configuration ou une transformation de l'îlot de distribution.

- ▶ Après chaque configuration ou transformation, toujours effectuer un test de fonctionnement hors zone explosible avant toute remise en service de l'appareil.

Ce chapitre décrit la structure de l'îlot de distribution complet, les règles à respecter pour transformer l'îlot de distribution, la documentation concernant la transformation et la nouvelle configuration de l'îlot de distribution.



Le montage des composants et de l'unité complète est décrit dans les instructions de montage correspondantes. Toutes les instructions de montage requises sont fournies sur support papier ainsi que sur le CD R412018133.



### 9.1 Îlot de distribution

L'îlot de distribution de la série AV est composé d'un coupleur de bus central extensible à droite de 64 distributeurs maximum et de 32 composants électriques correspondants maximum (voir description système du coupleur de bus). Sur le côté gauche, jusqu'à dix modules E/S peuvent être raccordés. L'unité peut également être exploitée sans composant pneumatique, c'est-à-dire seulement avec coupleur de bus et modules E/S en tant que système Stand Alone. Selon le volume de commande, l'îlot de distributeurs est constitué des composants représentés à la fig. 3 :

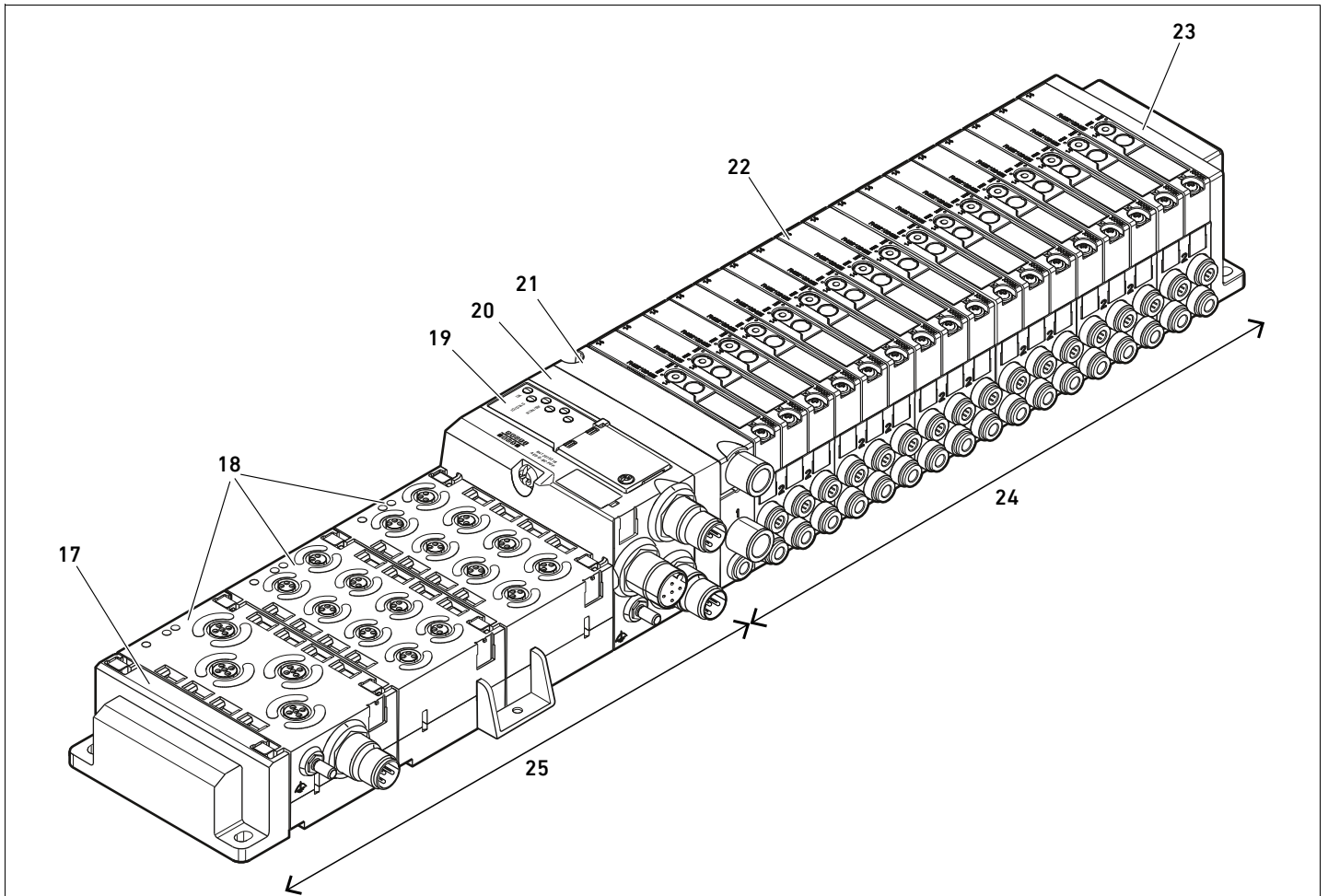
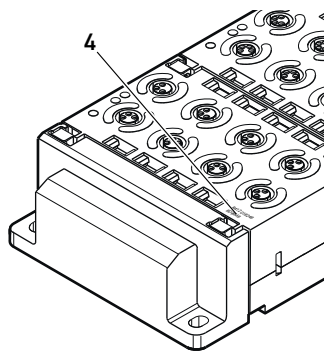


Fig. 3: Exemple de configuration : unité composée d'un coupleur de bus et de modules E/S de série AES et de distributeurs de série AV

- |   |   |
|---|---|
| <b>17</b> Embase terminale gauche           | <b>22</b> Pilote de distributeurs (non visible) |
| <b>18</b> Module E/S                        | <b>23</b> Embase terminale droite               |
| <b>19</b> Coupleur de bus                   | <b>24</b> Unité pneumatique de série AV         |
| <b>20</b> Plaque d'adaptation               | <b>25</b> Unité électrique de série AES         |
| <b>21</b> Plaque d'alimentation pneumatique |   |



## 9.2 Code de configuration API de la plage E/S

Le code de configuration API de la plage E/S est spécifique au module. Il est imprimé sur la partie supérieure de l'appareil (4).

L'ordre des modules E/S commence sur le coupleur de bus côté gauche et se termine à l'extrémité gauche de la plage E/S.

Le code de configuration API contient les données codées suivantes :

- Nombre de canaux
- Fonction
- Type de raccord électrique

Tableau 73 : Abréviations pour le code de configuration API dans la plage E/S

Abréviation	Signification
8	Nombre de canaux ou de raccords électriques ; le nombre précède toujours l'élément
16	
24	
DI	Canal d'entrée numérique (digital input)
DO	Canal de sortie numérique (digital output)
AI	Canal d'entrée analogique (analog input)
AO	Canal de sortie analogique (analog output)
M8	Connecteur M8
M12	Connecteur M12
DSUB25	Connecteur D-SUB, à 25 pôles
SC	Raccordement à l'élément de serrage élastique (spring clamp)
A	Raccordement supplémentaire pour tension de l'actionneur
L	Raccordement supplémentaire pour tension de logique
E	Fonctions étendues (enhanced)
P	Mesure de pression
V	Mesure du vide
D4	Raccord push-in, Ø = 4 mm, 5/32 pouces

**Exemple : la plage E/S est composée de trois modules différents avec les codes de configuration API suivants :**

Tableau 74 : Exemple de code de configuration API dans la plage E/S

Code de configuration API du module E/S	Caractéristiques du module E/S
8DI8M8	<ul style="list-style-type: none"> <li>■ 8 x canal d'entrée numérique</li> <li>■ 8 x connecteur M8</li> </ul>
24DODSUB25	<ul style="list-style-type: none"> <li>■ 24 x canal de sortie numérique</li> <li>■ 1 x connecteur D-SUB, à 25 pôles</li> </ul>
2AO2AI2M12A	<ul style="list-style-type: none"> <li>■ 2 x canal de sortie analogique</li> <li>■ 2 x canal d'entrée analogique</li> <li>■ 2 x connecteur M12</li> <li>■ Raccordement supplémentaire pour tension de l'actionneur</li> </ul>



L'embase terminale gauche n'est pas prise en compte dans le code de configuration API.

## 9.3 Transformation de la plage E/S

### 9.3.1 Configurations autorisées

Un nombre maximal de dix modules E/S peut être raccordé au coupleur de bus. Pour l'extension ou la transformation, tous les modules E/S de la série AES disponibles peuvent être combinés.



Si l'unité possède plus de trois modules E/S, des équerres de fixation doivent être utilisées. L'écart entre les équerres de fixation ne doit pas dépasser 150 mm (voir instructions de montage des coupleurs de bus et des modules E/S ainsi que les instructions de montage de l'îlot de distribution AV).

### *ATTENTION*

#### **Dysfonctionnement dû au dépassement de la somme des intensités de 0,5 A par toutes les alimentations de capteur d'un module d'entrée !**

La surveillance de courts-circuits du module d'entrée est activée.

- ▶ S'assurer que la somme des intensités de toutes les alimentations de capteur n'excède pas 0,5 A.



Nous recommandons l'extension des modules E/S vers l'extrémité gauche de l'îlot de distribution.

### 9.3.2 Documentation de la transformation

Le code de configuration API est apposé sur la partie supérieure du module E/S.

- ▶ Toujours consigner toute modification réalisée sur la configuration.

## 9.4 Nouvelle configuration API de l'îlot de distribution

### *ATTENTION*

#### **Erreur de configuration !**

Une configuration erronée de l'îlot de distribution peut entraîner des dysfonctionnements dans le système complet et l'endommager.

- ▶ La configuration ne doit par conséquent être réalisée que par un personnel spécialisé en électronique !
- ▶ Respecter les spécifications de l'exploitant de l'installation et, le cas échéant, les restrictions imposées par le système complet.
- ▶ Respecter la documentation en ligne du logiciel de configuration.

Après transformation de l'îlot de distribution, les composants ajoutés doivent être configurés. Les composants restés sur leur emplacement initial sont détectés et n'ont pas besoin d'être reconfigurés.



Si des composants ont été remplacés sans modification de leur ordre, il n'est pas nécessaire de reconfigurer l'îlot de distribution. Les composants seront tous reconnus par la commande.

- ▶ Pour configurer la commande API, procéder comme décrit dans les descriptions système des coupleurs de bus.

## 10 Recherche et élimination de défauts

### 10.1 Pour procéder à la recherche de défauts

- ▶ Même dans l'urgence, procéder de manière systématique et ciblée. Procéder à des démontages irréfléchis et arbitraires ainsi qu'à des modifications de valeurs de réglage peut, dans le pire des cas, empêcher la détermination de la cause initiale du défaut.
- ▶ Se faire une idée d'ensemble du fonctionnement du produit par rapport à l'installation complète.
- ▶ Tenter de déterminer si le produit remplissait la fonction attendue dans l'installation complète avant le défaut.
- ▶ Tenter de déterminer si des modifications de l'installation complète, dans laquelle le produit est intégré, ont eu lieu :
  - Les conditions d'utilisation ou le domaine d'application du produit ont-ils été modifiés ?
  - Des transformations (par exemple adaptations) ou réparations sur le système complet (machine / installation, électricité, commande) ou sur le produit ont-elles été effectuées ? Si oui, lesquelles ?
  - Le produit ou la machine ont-ils été utilisés conformément aux directives ?
  - Quels sont les symptômes du dysfonctionnement ?
- ▶ Se faire une idée précise de la cause du dysfonctionnement. Le cas échéant, interroger l'opérateur ou le machiniste directement concerné.

### 10.2 Tableau des défauts

Le tableau 75 propose un récapitulatif des défauts, des causes possibles et des remèdes.



Au cas où le défaut survenu s'avérerait insoluble, s'adresser à AVENTICS GmbH. L'adresse est indiquée au dos de ce mode d'emploi.

Tableau 75 :Tableau des défauts


Défaillance	Cause possible	Remède
Aucun signal aux entrées ou sorties	Alimentation électrique absente ou insuffisante sur le coupleur de bus (voir également le comportement des différentes LED dans les descriptions système du coupleur de bus)	Raccorder l'alimentation électrique sur le connecteur <b>X1S</b> du coupleur de bus Vérifier la polarité de l'alimentation électrique sur le coupleur de bus (voir description système du coupleur de bus) Mettre le système sous tension Alimenter le coupleur de bus avec la tension correcte (suffisante)
Aucun signal aux sorties	Absence de valeur consigne	Indiquer une valeur consigne
Aucun signal aux entrées	Aucun signal du capteur	Vérifier le capteur
La LED <b>UL</b> est éteinte	L'alimentation électrique UL des capteurs est inférieure à la limite inférieure tolérée (18 V CC)	Vérifier l'alimentation électrique UL du connecteur <b>X1S</b> du coupleur de bus
La LED <b>UA</b> est éteinte	Alimentation électrique UA des actionneurs inférieure à la limite inférieure tolérée (21,6 V CC)	Vérifier l'alimentation électrique UA du connecteur <b>X1S</b> du coupleur de bus
LED <b>UX</b> éteinte (module E/S avec alimentation externe)	Alimentation externe en tension UX indisponible	Vérifier l'alimentation électrique UX du connecteur <b>X1S</b> du module E/S

Tableau 75 :Tableau des défauts

Défaillance	Cause possible	Remède
La LED <b>DIAG</b> du module d'entrée est allumée en rouge	Court-circuit de l'alimentation du capteur sur une entrée	Remplacer le câble de raccordement ou le capteur
	L'intensité totale de toutes les alimentations des capteurs dépasse 0,5 A	Réduire le nombre de capteurs raccordés Utiliser un module d'entrée supplémentaire
La LED <b>DIAG</b> du module combiné est allumée en rouge	Court-circuit de l'alimentation du capteur sur une entrée	Remplacer le câble de raccordement ou le capteur
	L'intensité totale de toutes les alimentations des capteurs dépasse 0,5 A	Réduire le nombre de capteurs raccordés Utiliser un module d'entrée ou combiné supplémentaire
	Court-circuit d'une sortie	Remplacer le câble de raccordement ou l'actionneur
	Court-circuit de l'alimentation de l'actionneur d'un canal	Remplacer le câble de connexion ou l'actionneur
	Courant de charge d'un canal dépassant en permanence 1,5 A	Raccorder un actionneur à courant absorbé inférieur ou raccorder l'alimentation du deuxième canal en parallèle
	Court-circuit d'un canal de sortie paramétré en tant que sortie de tension	Remplacer le câble de connexion ou l'actionneur
	Coupure d'un canal de sortie paramétré en tant que sortie de courant	Remplacer le câble de connexion ou l'actionneur
LED <b>DIAG</b> du module de sortie allumée en rouge	Court-circuit d'un canal de sortie paramétré en tant que sortie de tension	Remplacer le câble de connexion ou l'actionneur
	Coupure d'un canal de sortie paramétré en tant que sortie de courant	Remplacer le câble de connexion ou l'actionneur
La LED <b>DIAG</b> du module de mesure de pression est allumée en rouge	Capteur de pression défectueux dans le module	Remplacer le module

# 11 Données techniques

Tableau 76 :Données techniques

Données générales	
Dimensions (largeur x hauteur x profondeur)	50 mm x 34 mm x 82 mm
Poids	0,11 kg
Plage de température, application	De -10 °C à 60 °C
Plage de température, stockage	De -25 °C à 80 °C
Conditions ambiantes de fonctionnement	Hauteur max. ASL : 2000 m
Résistance aux efforts alternés	Montage mural EN 60068-2-6 : <ul style="list-style-type: none"> <li>■ Course ±0,35 mm pour 10 Hz...60 Hz,</li> <li>■ accélération 5 g pour 60 Hz...150 Hz</li> </ul>
Tenue aux chocs	Montage mural EN 60068-2-27 : <ul style="list-style-type: none"> <li>■ 30 g pour une durée de 18 ms,</li> <li>■ 3 chocs par direction</li> </ul>
 Si l'unité possède plus de trois modules E/S, des équerres de fixation doivent être utilisées. L'écart entre les équerres de fixation ne doit pas dépasser 150 mm.	
Indice de protection selon EN60529/CEI529	<b>Avec raccords montés</b> : IP 65 <b>Avec raccords non affectés</b> : IP 20
Humidité relative de l'air	95 %, sans condensation
Niveau de contamination	2
Utilisation	Uniquement dans des locaux fermés
Electronique	
Alimentation électrique	Par platine bus via coupleur de bus
Tension du capteur (à partir de UL du module bus) (module d'entrée)	24 V CC ±25% L'intensité totale de toutes les alimentations de capteurs d'un module d'entrée ne doit pas dépasser 0,5 A.
Longueur de câble max.	30 m
Mise à la terre (FE, fonction de liaison équipotentielle)	Raccordement selon DIN EN 60204-1
Module d'entrée 2AI2M12-E	
Raccordements	Raccordements d'entrée <b>X2N1-X2N2</b> : <ul style="list-style-type: none"> <li>■ Douille femelle M12x1 à 5 pôles, codage A</li> </ul>
Résistance d'entrée	Plage de mesure de la tension : env. 100 kΩ Plage de mesure du courant : env. 120 Ω
Tension d'entrée maximale	Plage de mesure de la tension : ±12 V Plage de mesure du courant : ±5 V
Cadence de détection	1 ms pour les 2 canaux
Précision des entrées (sur l'ensemble de la plage)	
Entrées analogiques (tension ou courant) :	Total d'erreurs : ±0,2 % Linéarité : ±0,05 % Changement de température : ±2 ppm/°C

**Module d'entrée 4AI4M12-E, 8 bits**

Raccordements	Raccordements d'entrée <b>X2N1-X2N4</b> : ■ Douille femelle M12x1 à 5 pôles, codage A
Résistance d'entrée	Plage de mesure de la tension : env. 100 kΩ Plage de mesure du courant : env. 120 Ω
Tension d'entrée maximale	Plage de mesure de la tension : ±15 V Plage de mesure du courant : ±5 V
Cadence de détection	1 ms pour les 4 canaux

**Précision des entrées (sur l'ensemble de la plage)**

Entrées analogiques (tension ou courant) :	Total d'erreurs : ±1 % Linéarité : ±0,1 % Changement de température : ±3 ppm/°C
---	---

**Module combiné 2AI2AO2M12-AE**

Orifices	Raccords d'entrée / de sortie <b>X2A1-X2A2</b> : ■ Douille femelle M12x1 à 5 pôles, codage A Alimentation électrique <b>X1S</b> : ■ Connecteur mâle M12x1 à 4 pôles, codé A ■ 24 V CC ±25% ■ La tension de charge est dérivée de la tension de l'actionneur UX externe ■ Le courant maximal est de 1,2 A par canal ■ Utilisation du PELV selon la norme DIN EN 60204-1
----------	---

**DANGER : Risque d'électrocution dû à une alimentation électrique du réseau non conforme !**

Risque de blessure !

- ▶ Pour les modules combinés, utiliser exclusivement les alimentations électriques suivantes :
  - Circuits électriques 24 V CC SELV ou PELV, chacun avec un fusible CC, pouvant interrompre un courant de 6,67 A en l'espace de max. 120 s, ou
  - Circuits électriques 24 V CC correspondant aux exigences posées aux circuits électriques limités en énergie conformément au paragraphe 9.4 de la norme UL 61010-1, troisième édition, ou
  - Circuits électriques 24 V CC conformément aux exigences posées aux sources électriques limitées en puissance conformément au paragraphe 2.5 de la norme UL 60950-1, deuxième édition, ou
  - Circuits électriques 24 V CC conformément aux exigences de la classe II de la NEC selon la norme UL 1310.
- ▶ S'assurer que l'alimentation électrique du bloc d'alimentation est toujours inférieure à 300 V CA (conducteur extérieur – conducteur neutre).

Résistance d'entrée	Plage de mesure de la tension : env. 100 kΩ Plage de mesure du courant : env. 120 Ω
Tension d'entrée maximale	Plage de mesure de la tension : ±12 V Plage de mesure du courant : ±5 V
Charge de sortie	Sortie de tension : > 1 kΩ Sortie de courant : < 450 Ω
Cadence de détection	1 ms pour les 4 canaux

**Précision des entrées et sorties (sur l'ensemble de la plage)**

Entrées analogiques (tension ou courant) :	Total d'erreurs : ±0,2 % Linéarité : ±0,05 % Changement de température : ±2 ppm/°C
Sorties analogiques en mode de fonctionnement Tension :	Total d'erreurs : ±0,3 % Erreur d'offset : ±25 mV Linéarité : ±0,1 % Changement de température : ±2 ppm/°C
Sorties analogiques en mode de fonctionnement Courant :	Total d'erreurs : ±0,5 % Erreur d'offset : ±30 µA Linéarité : ±0,1 % Changement de température : ±3 ppm/°C

## Données techniques

**Module de sortie 2A02M12-E**

Raccordements	Raccordements de sortie <b>X2U1-X2U2</b> : ■ Douille femelle M12x1 à 5 pôles, codage A
Charge de sortie	Sortie de tension : > 1 k $\Omega$ Sortie de courant : < 450 $\Omega$
Cadence de détection	1 ms pour les 2 canaux

**Précision des sorties (sur l'ensemble de la plage)**

Sorties analogiques en mode de fonctionnement Tension :	Total d'erreurs : $\pm 0,3$ % Erreur d'offset : $\pm 25$ mV Linéarité : $\pm 0,1$ % Changement de température : $\pm 2$ ppm/ $^{\circ}$ C
Sorties analogiques en mode de fonctionnement Courant :	Total d'erreurs : $\pm 0,5$ % Erreur d'offset : $\pm 30$ $\mu$ A Linéarité : $\pm 0,1$ % Changement de température : $\pm 3$ ppm/ $^{\circ}$ C

**Module de mesure de pression 4P4D4**

Raccordements	Raccordements d'entrée <b>X2N1-X2N4</b> : ■ 4P4D4 : raccord push-in $\varnothing = 4$ mm, 5/32 pouces
Fluide autorisé	Air comprimé non lubrifié
Matériau d'étanchement	Caoutchouc nitrile (NBR)
Taille de particule	Maximum 40 $\mu$ m
Teneur d'huile restante maximale	1 mg/m <sup>3</sup>
Température du fluide	De -10 $^{\circ}$ C à +60 $^{\circ}$ C
Pression d'entrée maximale au capteur	15 bar (217,5 psi)
Plage de mesure de pression	0...10 bar (0...145 psi)
Précision	Total d'erreurs : $\pm 2$ % de la valeur finale
Cadence de détection de la mesure de pression	1 ms pour les 4 canaux

**Module de mesure de pression 4VP4D4**

Raccordements	Raccordements d'entrée <b>X2VP1-X2VP4</b> : ■ 4VP4D4 : raccord push-in $\varnothing = 4$ mm, 5/32 pouces
Fluide autorisé	Air comprimé non lubrifié
Matériau d'étanchement	Caoutchouc nitrile (NBR)
Taille de particule	Maximum 40 $\mu$ m
Teneur d'huile restante maximale	1 mg/m <sup>3</sup>
Température du fluide	De -10 $^{\circ}$ C à +60 $^{\circ}$ C
Pression d'entrée maximale au capteur	2 bar (29 psi)
Plage de mesure de pression	-1...+1 bar (-14,5...+14,5 psi)
Précision	Total d'erreurs : $\pm 3$ % de la valeur finale
Cadence de détection de la mesure de pression	1 ms pour les 4 canaux

**Normes et directives**

DIN EN 61000-6-2 « Compatibilité électromagnétique » (résistance aux parasites en zone industrielle)
DIN EN 61000-6-4 « Compatibilité électromagnétique » (émission parasite en zone industrielle)
DIN EN 60204-1 « Sécurité des machines – Equipement électrique des machines – Partie 1 : Règles générales »



## 12 Annexe

### 12.1 Accessoires

Tableau 77 : Accessoires

Description	Référence
Capuchon de protection M12x1, quantité livrée 50 pièces	1823312001
Equerre de fixation pour fixation intermédiaire, quantité livrée 10 pièces	R412018339
Élément de serrage élastique, quantité livrée 10 pièces, instructions de montage incluses	R412015400
Plaque terminale à gauche	R412015398
Embase terminale à droite pour la variante Stand Alone	R412015741
Plaque signalétique pour la désignation des modules, quantité livrée 150 pièces (5 cadres de 30 plaques), 1 plaque requise par module	R412019552
Plaque signalétique pour la désignation des canaux, quantité livrée 40 pièces (4 cadres de 10 plaques), 8 plaques requises par module	R412018192
<b>Connecteur rond M12x1</b>	
Douille (femelle) M12x1 à 4 pôles, codage A, sortie de câble droite à 180°	8941054324
Douille (femelle) M12x1 à 4 pôles, codage A, sortie de câble coudée à 90°	8941054424
<b>Câble spécial pour utilisation avec des modules analogiques</b>	
Câble de raccordement, connecteur (mâle) M12x1 à 5 pôles, coudé, sur prise (femelle), droite, M12x1, blindée, blindage sur broche 5 et moletage, 2 m	R412022193

## 13 Index

- **A**
  - Abréviations 133
  - Accessoires 189
  - Affectation de broche
    - Raccords d'entrée (2AI2M12-E) 140
    - Raccords d'entrée (4AI4M12-E) 141
    - Raccords d'entrée/de sortie (2AI2AO2M12-AE) 143
    - Raccords de sortie (2AO2M12-E) 144
  - Affectation des broches
    - Alimentation électrique 142
  - Alimentation électrique
    - Module combiné 2AI2AO2M12-AE 142
    - Module d'entrée 2AI2M12-E 139
    - Module d'entrée 4AI4M12-E 141
    - Module de mesure de pression 4P4D4 145
    - Module de sortie 2AO2M12-E 144
  - Atmosphère explosible, domaine d'utilisation 134
- **B**
  - Backplane (platine bus) 133
- **C**
  - Code de configuration API de la plage E/S 182
  - Configuration
    - Autorisée dans la plage E/S 183
    - De l'îlot de distribution 147
  - Configurations autorisées
    - Dans la plage E/S 183
  - Consignes de danger
    - Représentation 132
  - Consignes de sécurité 134
    - Générales 135
    - Selon le produit et la technique 136
- **D**
  - Dégâts matériels 137
  - Description de l'appareil
    - Ilot de distribution 181
    - Module combiné 2AI2AO2M12-AE 142
    - Module d'entrée 2AI2M12-E 139, 145, 147
    - Module d'entrée AI4M12-E 141
    - Module de mesure de pression 4P4D4 145
    - Module de sortie 2AO2M12-E 144
  - Désignations 133
  - Diagnostic par LED 178
  - Documentation
    - Nécessaire et complémentaire 131
    - Transformation de la plage E/S 183
    - Validité 131
  - Données de diagnostic 149
  - Données de paramètre
    - Module combiné 2AI2AO2M12-AE 161
    - Module d'entrée 2AI2M12-E 151
    - Module d'entrée 4AI4M12-E 156
  - Données de paramètres
    - Module de mesure de pression 4P4D4 175
    - Module de mesure de pression 4VP4D4 176
    - Module de sortie 2AO2M12-E 170
  - Données de processus 148
    - Module combiné 2AI2AO2M12-AE 148
    - Module d'entrée 2AI2M12-E 148
    - Module d'entrée 4AI4M12-E 148
    - Module de mesure de pression 4P4D4 149
    - Module de mesure de pression 4VP4D4 149
    - Module de sortie 2AO2M12-E 148
  - Données techniques 186
- **E**
  - Endommagements du produit 137
- **F**
  - Formats de données et plages de valeurs
    - Module combiné 2AI2AO2M12-AE 162
    - Module d'entrée 2AI2M12-E 152
    - Module d'entrée 4AI4M12-E 157
    - Module de mesure de pression 4P4D4 175
    - Module de mesure de pression 4VP4D4 176
    - Module de sortie 2AO2M12-E 171
- **I**
  - Ilot de distribution
    - Description de l'appareil 181
    - Mise en service 177
- **L**
  - Lecture de l'affichage de diagnostic 178
  - LED
    - Signification en service normal (2AI2AO2M12-AE) 143
    - Signification en service normal (2AI2M12-E) 140
    - Signification en service normal (2AO2M12-E) 145
    - Signification en service normal (4AI4M12-E) 141
    - Signification en service normal (4P4D4) 146

- **M**
  - Marquage ATEX 134
  - Mise à la terre
    - Module combiné 2AI2AO2M12-AE 143
    - Module d'entrée 2AI2M12-E 139
    - Module d'entrée 4AI4M12-E 141
    - Module de sortie 2AO2M12-E 144
  - Mise en service de l'îlot de distribution 177
  - Module combiné 2AI2AO2M12-AE
    - Alimentation électrique 142
    - Description de l'appareil 142
    - Données de diagnostic 149
    - Données de paramètre 161
    - Données de processus 148
    - Formats de données et plages de valeurs 162
    - Mise à la terre 143
  - Module d'entrée 2AI2M12-E
    - Alimentation électrique 139
    - Description de l'appareil 139, 145, 147
    - Données de diagnostic 149
    - Données de paramètre 151
    - Données de processus 148
    - Formats de données et plages de valeurs 152
    - Mise à la terre 139
  - Module d'entrée 4AI4M12-E
    - Alimentation électrique 141
    - Description de l'appareil 141
    - Données de diagnostic 149
    - Données de paramètre 156
    - Données de processus 148
    - Formats de données et plages de valeurs 157
    - Mise à la terre 141
  - Module de mesure de pression 4P4D4
    - Alimentation électrique 145
    - Description de l'appareil 145
    - Données de paramètres 175
    - Données de processus 149
    - Formats de données et plages de valeurs 175
  - Module de mesure de pression 4P4D4/4VP4D4
    - Données de diagnostic 150
  - Module de mesure de pression 4VP4D4
    - Données de paramètres 176
    - Données de processus 149
    - Formats de données et plages de valeurs 176
  - Module de sortie 2AO2M12-E
    - Alimentation électrique 144
    - Description de l'appareil 144
    - Données de diagnostic 150
    - Données de paramètres 170
    - Données de processus 148
- Formats de données et plages de valeurs 171
- Mise à la terre 144
- **O**
  - Obligations de l'exploitant 136
- **P**
  - Plage E/S
    - Configurations autorisées 183
    - Documentation de la transformation 183
    - Transformation 183
- **Q**
  - Qualification du personnel 135
- **R**
  - Raccordements électriques
    - Module d'entrée 2AI2M12-E 139
    - Module d'entrée 4AI4M12-E 141
  - Raccords d'entrée
    - Module combiné 2AI2AO2M12-AE 143
    - Module d'entrée 2AI2M12-E 140
    - Module d'entrée 4AI4M12-E 141
    - Module de mesure de pression 4P4D4 145
  - Raccords de sortie
    - Module combiné 2AI2AO2M12-AE 143
    - Module de sortie 2AO2M12-E 144
  - Raccords électriques
    - Module combiné 2AI2AO2M12-AE 142
    - Module de mesure de pression 4P4D4 145
    - Module de sortie 2AO2M12-E 144
  - Raccords pneumatiques
    - Module de mesure de pression 4P4D4 145
  - Recherche et élimination de défauts 184
- **S**
  - Structure des données des modules E/S 148
  - Symboles 132
  - Système Stand Alone 181
- **T**
  - Tableau des défauts 184
  - Transformation
    - De l'îlot de distribution 180
    - Plage E/S 183
- **U**
  - Utilisation conforme 134
  - Utilisation non conforme 135



# Indice

<b>1</b>	<b>Sulla presente documentazione .....</b>	<b>195</b>
1.1	Validità della documentazione .....	195
1.2	Documentazione necessaria e complementare .....	195
1.3	Presentazione delle informazioni .....	196
1.3.1	Avvertenze di sicurezza .....	196
1.3.2	Simboli .....	196
1.3.3	Denominazioni .....	197
1.3.4	Abbreviazioni .....	197
<b>2</b>	<b>Indicazioni di sicurezza .....</b>	<b>198</b>
2.1	Sul presente capitolo .....	198
2.2	Utilizzo a norma .....	198
2.2.1	Impiego in un'atmosfera a rischio di esplosione .....	198
2.3	Utilizzo non a norma .....	199
2.4	Qualifica del personale .....	199
2.5	Avvertenze di sicurezza generali .....	199
2.6	Indicazioni di sicurezza sul prodotto e sulla tecnologia .....	200
2.7	Obblighi del gestore .....	200
<b>3</b>	<b>Avvertenze generali sui danni materiali e al prodotto .....</b>	<b>201</b>
<b>4</b>	<b>Descrizione del prodotto .....</b>	<b>202</b>
4.1	Modulo d'ingresso 2AI2M12-E .....	203
4.1.1	Attacchi elettrici .....	203
4.1.2	LED .....	204
4.2	Modulo d'ingresso 4AI4M12-E .....	205
4.2.1	Attacchi elettrici .....	205
4.2.2	LED .....	205
4.3	Modulo combinato 2AI2A02M12-AE .....	206
4.3.1	Attacchi elettrici .....	206
4.3.2	LED .....	207
4.4	Modulo di uscita 2A02M12-E .....	208
4.4.1	Attacchi elettrici .....	208
4.4.2	LED .....	208
4.5	Modulo di misurazione della pressione 4P4D4/4VP4D4 .....	209
4.5.1	Attacchi elettrici .....	209
4.5.2	Attacchi pneumatici .....	209
4.5.3	LED .....	209
<b>5</b>	<b>Configurazione PLC del sistema valvole AV .....</b>	<b>210</b>

<b>6</b>	<b>Struttura dati dei moduli I/O</b>	<b>211</b>
6.1	Dati di processo	211
6.1.1	Modulo d'ingresso 2AI2M12-E	211
6.1.2	Modulo d'ingresso 4AI4M12-E	211
6.1.3	Modulo combinato 2AI2AO2M12-AE	211
6.1.4	Modulo di uscita 2AO2M12-E	211
6.1.5	Modulo di misurazione della pressione 4P4D4	212
6.1.6	Modulo di misurazione della pressione 4VP4D4	212
6.2	Dati di diagnosi	212
6.2.1	Modulo d'ingresso 2AI2M12-E e 4AI4M12-E	212
6.2.2	Modulo combinato 2AI2AO2M12-AE	212
6.2.3	Modulo di uscita 2AO2M12-E	213
6.2.4	Modulo di misurazione della pressione 4P4D4/4VP4D4	213
6.3	Dati di parametro e formati dei dati di processo	214
6.3.1	Modulo d'ingresso 2AI2M12-E	214
6.3.2	Formati dei dati e intervalli valori del modulo di ingresso 2AI2M12-E	215
6.3.3	Modulo d'ingresso 4AI4M12-E	219
6.3.4	Formati dei dati e intervalli valori del modulo di ingresso 4AI4M12-E	220
6.3.5	Modulo combinato 2AI2AO2M12-AE	224
6.3.6	Formati dei dati e intervalli valori del modulo combinato 2AI2AO2M12-AE	225
6.3.7	Modulo di uscita 2AO2M12-E	233
6.3.8	Formati dei dati e intervalli valori del modulo di uscita 2AO2M12-E	234
6.3.9	Moduli di misurazione della pressione 4P4D4	238
6.3.10	Formati dati e intervalli valori del modulo di misurazione della pressione 4P4D4	238
6.3.11	Moduli di misurazione della pressione 4VP4D4	239
6.3.12	Formati dati e intervalli valori del modulo di misurazione della pressione 4VP4D4	239
<b>7</b>	<b>Messa in funzione del sistema valvole</b>	<b>240</b>
<b>8</b>	<b>Diagnosi LED dei moduli I/O</b>	<b>242</b>
8.1	Moduli di ingresso	242
8.2	Moduli combinati	242
8.3	Moduli di uscita	243
8.4	Moduli di misurazione della pressione	243
<b>9</b>	<b>Trasformazione del sistema valvole</b>	<b>244</b>
9.1	Sistema valvole	245
9.2	Chiave di configurazione PLC del campo I/O	246
9.3	Trasformazione del campo I/O	247
9.3.1	Configurazioni consentite	247
9.3.2	Documentazione della trasformazione	247
9.4	Nuova configurazione PLC del sistema valvole	247
<b>10</b>	<b>Ricerca e risoluzione errori</b>	<b>248</b>
10.1	Per la ricerca degli errori procedere come di seguito	248
10.2	Tabella dei disturbi	248
<b>11</b>	<b>Dati tecnici</b>	<b>250</b>
<b>12</b>	<b>Appendice</b>	<b>253</b>
12.1	Accessori	253
<b>13</b>	<b>Indice analitico</b>	<b>254</b>

# 1 Sulla presente documentazione

## 1.1 Validità della documentazione

Questa documentazione vale per i moduli I/O della serie AES con i seguenti numeri di materiale:

- R412018277, modulo d'ingresso analogico a 2 canali con due collegamenti M12x1 a 5 poli (2AI2M12-E)
- R412018278, modulo d'ingresso analogico a 4 canali con quattro collegamenti M12x1 a 5 poli (4AI4M12-E)
- R412018287, modulo combinato analogico a 2 canali con due collegamenti M12x1 a 5 poli per valvole riduttrici di pressione EP con alimentazione esterna (2AI2A02M12-AE)
- R412018281, modulo d'uscita analogico a 2 canali con due collegamenti M12x1 a 5 poli (2A02M12-E)
- R412018291, modulo d'ingresso a 4 canali per misurazione della pressione 0 bar...10 bar (modulo di misurazione della pressione) con quattro raccordi push-in per tubi flessibili con diametro D = 4 mm e 5/32 pollici (4P4D4)
- R412018292, modulo d'ingresso a 4 canali per misurazione del vuoto/della pressione -1 bar...+1 bar (modulo di misurazione del vuoto/della pressione) con quattro raccordi push-in per tubi flessibili con diametro D = 4 mm e 5/32 pollici (4P4D4)

Questa documentazione è indirizzata a programmatori, progettisti elettrotecnici, personale del Servizio Assistenza e gestori di impianti.

La presente documentazione contiene importanti informazioni per mettere in funzione ed azionare il prodotto, nel rispetto delle norme e della sicurezza.



Le descrizioni dei sistemi per accoppiatore bus e driver valvole si trovano sul CD R412018133 in dotazione. Scegliere la relativa documentazione in base al protocollo bus di campo utilizzato.

## 1.2 Documentazione necessaria e complementare

- ▶ Mettere in funzione il prodotto soltanto se si dispone della seguente documentazione e dopo aver compreso e seguito le indicazioni.

Tabella 1: Documentazione necessaria e complementare

Documentazione	Tipo di documentazione	Nota
Documentazione dell'impianto	Istruzioni per l'uso	Viene redatta dal gestore dell'impianto
Documentazione del tool di configurazione PLC	Istruzioni software	Parte integrante del software
Istruzioni per il montaggio di tutti i componenti presenti e dell'intero sistema valvole AV	Istruzioni di montaggio	Documentazione cartacea
Descrizioni del sistema per il collegamento elettrico dei moduli I/O e degli accoppiatori bus	Descrizione del sistema	File PDF su CD



Tutte le istruzioni di montaggio, le descrizioni del sistema delle serie AES e AV e i file di configurazione del PLC si trovano nel CD R412018133.

Sulla presente documentazione

### 1.3 Presentazione delle informazioni

Per consentire un impiego rapido e sicuro del prodotto, all'interno della presente documentazione vengono utilizzati avvertenze, simboli, termini e abbreviazioni unitari. Per una migliore comprensione questi sono illustrati nei seguenti paragrafi.

#### 1.3.1 Avvertenze di sicurezza




Nella presente documentazione determinate sequenze operative sono contrassegnate da avvertenze, indicanti un rischio di lesioni a persone o danni a cose. Le misure descritte per la prevenzione di pericoli devono essere rispettate.

Le avvertenze sono strutturate nel modo seguente:

 <b>PAROLA DI SEGNALAZIONE</b>	
<b>Natura e fonte del pericolo</b>	
Conseguenze della non osservanza	
▶	Misure di prevenzione dei pericoli
▶	<Elenco>

- **Simbolo di avvertenza:** richiama l'attenzione sul pericolo
- **Parola di segnalazione:** indica la gravità del pericolo
- **Tipo e fonte del pericolo:** indica il tipo e la fonte di pericolo
- **Conseguenze:** descrive le conseguenze della non osservanza
- **Protezione:** indica come evitare il pericolo


Tabella 2: Classi di pericolo secondo ANSI Z535.6-2006

Segnale di avvertimento, parola di segnalazione	Significato
 <b>PERICOLO</b>	Indica una situazione pericolosa che, se non evitata, provoca lesioni gravi o addirittura la morte
 <b>AVVERTENZA</b>	Indica una situazione pericolosa che, se non evitata, può provocare lesioni gravi o addirittura la morte
 <b>CAUTELA</b>	Indica una situazione pericolosa che, se non evitata, può provocare lesioni medie o leggere
<i><b>ATTENZIONE</b></i>	Danni materiali: il prodotto o l'ambiente possono essere danneggiati.

#### 1.3.2 Simboli

I seguenti simboli indicano note non rilevanti per la sicurezza, ma che aumentano comunque la comprensione della documentazione.

Tabella 3: Significato dei simboli

Simbolo	Significato
	In caso di inosservanza di questa informazione il prodotto non può essere utilizzato in modo ottimale.
▶	Fase operativa unica, indipendente
1.	Sequenza numerata:
2.	
3.	Le cifre indicano che le fasi si susseguono in sequenza.



### 1.3.3 Denominazioni

In questa documentazione vengono utilizzate le seguenti denominazioni:

Tabella 4: Denominazioni

Definizione	Significato
Backplane	Collegamento elettrico interno dell'accoppiatore bus ai driver valvole e ai moduli I/O
Modulo combinato	Modulo I/O con funzione di ingresso e di uscita
Lato sinistro	Campo I/O, a sinistra dell'accoppiatore bus, guardando i suoi attacchi elettrici
Lato destro	Campo valvole, a destra dell'accoppiatore bus, guardando i suoi attacchi elettrici
Sistema stand-alone	Accoppiatore bus e moduli I/O senza campo valvole
Valvola pilota	Parte elettrica del pilotaggio valvole che trasforma il segnale proveniente dal backplane in corrente per la bobina magnetica.

### 1.3.4 Abbreviazioni

In questa documentazione vengono utilizzate le seguenti abbreviazioni:

Tabella 5: Abbreviazioni

Abbreviazione	Significato
AES	<b>A</b> dvanced <b>E</b> lectronic <b>S</b> ystem
AV	<b>A</b> dvanced <b>V</b> alve
Modulo I/O	Modulo d'ingresso/di uscita
nc	<b>n</b> ot <b>c</b> onnected (non collegato)
PLC	<b>P</b> rogrammable <b>L</b> ogic <b>C</b> ontroller o PC che assume le funzioni di comando
UA	Tensione attuatori (alimentazione di tensione delle valvole e delle uscite)
UL	Tensione logica (alimentazione di tensione dell'elettronica e dei sensori)
UX	Tensione attuatori alimentata esternamente

## 2 Indicazioni di sicurezza

### 2.1 Sul presente capitolo

Il prodotto è stato realizzato in base alle regole della tecnica generalmente riconosciute. Ciononostante sussiste il pericolo di lesioni personali e danni materiali, qualora non vengano rispettate le indicazioni di questo capitolo e le indicazioni di sicurezza contenute nella presente documentazione.

- ▶ Leggere la presente documentazione attentamente e completamente prima di utilizzare il prodotto.
- ▶ Conservare la documentazione in modo che sia sempre accessibile a tutti gli utenti.
- ▶ Cedere il prodotto a terzi sempre unitamente alle documentazioni necessarie.

### 2.2 Utilizzo a norma

Gli apparecchi descritti nella presente documentazione sono componenti elettronici sviluppati per l'impiego industriale nel settore della tecnica di automazione. Devono essere impiegati esclusivamente in un sistema valvole della serie AV.

I moduli di uscita trasformano segnali di uscita del comando in un segnale di uscita analogico (corrente o tensione). I moduli di ingresso trasmettono segnali analogici dai sensori (corrente o tensione) al comando tramite il collegamento al bus di campo. I moduli combinati possono essere utilizzati contemporaneamente come moduli di uscita e di ingresso. I canali dei moduli combinati si comportano come i canali dei moduli di ingresso o di uscita.

Gli apparecchi sono studiati per un uso professionale e non per un uso privato. Impiegare i moduli esclusivamente in ambiente industriale (classe A). Per l'impiego in zone residenziali (abitazioni, negozi e uffici), è necessario richiedere un permesso individuale presso un'autorità od un ente di sorveglianza tecnica. In Germania questo tipo di permesso individuale viene rilasciato dall'autorità di regolamentazione per telecomunicazioni e posta (RegTP).

Gli apparecchi devono essere utilizzati in catene di comandi orientate alla sicurezza, se l'intero impianto è predisposto di conseguenza.

#### 2.2.1 Impiego in un'atmosfera a rischio di esplosione

Gli apparecchi non sono certificati ATEX. Solo sistemi valvole completi possono avere la certificazione ATEX. **I sistemi valvole possono quindi essere impiegati in settori con atmosfera a rischio di esplosione, solo se riportano la marcatura ATEX!**

- ▶ Rispettare sempre i dati tecnici ed i valori limite riportati sulla targhetta dati dell'intera unità, in particolare le indicazioni che derivano dalla marcatura ATEX.

La trasformazione del sistema valvole per l'impiego in atmosfera a rischio di esplosione è consentita nella misura descritta nei seguenti documenti:

- Istruzioni di montaggio degli accoppiatori bus e dei moduli I/O
- Istruzioni di montaggio del sistema valvole AV
- Istruzioni di montaggio dei componenti pneumatici

## 2.3 Utilizzo non a norma

Non è consentito ogni altro uso diverso dall'uso a norma descritto.

Per uso non a norma dei moduli I/O si intende:

- l'impiego come componente di sicurezza
- l'impiego in un sistema di valvole senza certificato ATEX in zone a rischio di esplosione

Se nelle applicazioni rilevanti per la sicurezza vengono installati o impiegati prodotti non adatti, possono attivarsi stati d'esercizio involontari che possono provocare danni a persone e/o cose. Attivare un prodotto rilevante per la sicurezza solo se questo impiego è specificato e autorizzato espressamente nella documentazione del prodotto. Per esempio nelle zone a protezione antideflagrante o nelle parti correlate alla sicurezza di una centralina di comando (sicurezza funzionale).

In caso di danni per utilizzo non a norma decade qualsiasi responsabilità di AVENTICS GmbH. I rischi in caso di uso non a norma sono interamente a carico dell'utente.

## 2.4 Qualifica del personale

Le attività descritte nella presente documentazione richiedono conoscenze di base in ambito elettrico e pneumatico e conoscenze dei termini specifici appartenenti a questi campi. Per garantire la sicurezza operativa, queste attività devono essere eseguite esclusivamente da personale specializzato o da persone istruite sotto la guida di personale specializzato.

Per personale specializzato si intendono coloro i quali, grazie alla propria formazione professionale, alle proprie conoscenze ed esperienze e alle conoscenze delle disposizioni vigenti, sono in grado di valutare i lavori commissionati, individuare i possibili pericoli e adottare le misure di sicurezza adeguate. Il personale specializzato deve rispettare le norme in vigore specifiche del settore.

## 2.5 Avvertenze di sicurezza generali

- Osservare le prescrizioni antinfortunistiche e di protezione ambientale in vigore.
- Osservare le norme vigenti nel paese di utilizzo relative alle zone a rischio di esplosione.
- Osservare le disposizioni e prescrizioni di sicurezza del paese in cui viene utilizzato il prodotto.
- Utilizzare i prodotti AVENTICS esclusivamente in condizioni tecniche perfette.
- Osservare tutte le note sul prodotto.
- Le persone che si occupano del montaggio, del funzionamento, dello smontaggio o della manutenzione dei prodotti AVENTICS non devono essere sotto effetto di alcool, droga o farmaci che alterano la capacità di reazione.
- Utilizzare solo accessori e ricambi autorizzati dal produttore per escludere pericoli per le persone derivanti dall'impiego di ricambi non adatti.
- Rispettare i dati tecnici e le condizioni ambientali indicati nella documentazione del prodotto.
- Mettere in funzione il prodotto solo dopo aver stabilito che il prodotto finale (per esempio una macchina o un impianto) in cui sono installati i prodotti AVENTICS corrisponde alle disposizioni nazionali vigenti, alle disposizioni sulla sicurezza e alle norme dell'applicazione.

## 2.6 Indicazioni di sicurezza sul prodotto e sulla tecnologia

### **PERICOLO**

#### **Pericolo di esplosione con l'impiego di apparecchi errati!**

Se in un'atmosfera potenzialmente esplosiva vengono impiegati sistemi valvole che non hanno una marcatura ATEX, esiste il rischio di esplosione.

- ▶ In atmosfera a rischio di esplosione impiegare esclusivamente sistemi valvola che riportano sulla targhetta di identificazione il contrassegno ATEX.

#### **Pericolo di esplosione dovuto alla separazione di collegamenti elettrici in un'atmosfera a rischio di esplosione!**

La separazione di collegamenti elettrici sotto tensione porta a grosse differenze di potenziale.

- ▶ Non separare mai collegamenti elettrici in un'atmosfera a rischio di esplosione.
- ▶ Utilizzare il sistema valvole esclusivamente in un'atmosfera non a rischio di esplosione.

#### **Pericolo di esplosione dovuto a sistema di valvole difettoso in atmosfera a rischio di esplosione!**

Dopo una configurazione o una trasformazione del sistema di valvole possono verificarsi malfunzionamenti.

- ▶ Dopo una configurazione o una trasformazione eseguire sempre un controllo delle funzioni in atmosfera non a rischio di esplosione prima di rimettere in funzione l'apparecchio.

### **CAUTELA**

#### **Movimenti incontrollati all'azionamento!**

Se il sistema si trova in uno stato non definito esiste pericolo di lesioni.

- ▶ Prima di azionare il sistema portarlo in uno stato sicuro!
- ▶ Assicurarsi che nessuno si trovi nella zona di pericolo al momento del collegamento del sistema di valvole.

#### **Pericolo di ustioni dovuto a superfici surriscaldate!**

Toccano le superfici dell'unità e delle parti adiacenti durante il funzionamento si rischiano ustioni.

- ▶ Lasciare raffreddare la parte rilevante dell'impianto prima di lavorare all'unità.
- ▶ Non toccare la parte rilevante dell'impianto durante il funzionamento.

## 2.7 Obblighi del gestore

È responsabilità del gestore dell'impianto nel quale viene utilizzato un sistema di valvole della serie AV:

- assicurare l'utilizzo a norma,
- addestrare regolarmente il personale di servizio,
- assicurare che le condizioni d'utilizzo rispettino i requisiti per un uso sicuro del prodotto,
- stabilire e rispettare gli intervalli di pulizia in funzione delle sollecitazioni ambientali presenti nel luogo di utilizzo,
- in presenza di atmosfera a rischio di esplosione, tenere conto dei pericoli di accensione derivanti dall'installazione di mezzi di servizio nell'impianto,
- impedire tentativi di riparazione da parte di personale non qualificato in caso di anomalia.

### 3 Avvertenze generali sui danni materiali e al prodotto

#### *ATTENZIONE*

**Separando i collegamenti elettrici sotto tensione si distruggono i componenti elettronici del sistema valvole!**

Separando i collegamenti elettrici sotto tensione si verificano grandi differenze di potenziale che possono distruggere il sistema valvole.

- ▶ Togliere l'alimentazione elettrica della parte rilevante dell'impianto prima di montare il sistema valvole oppure di collegarlo o scollegarlo elettricamente.

**Disturbi della comunicazione bus di campo dovuti a messa a terra errata o insufficiente!**

I componenti collegati non ricevono alcun segnale o solo segnali errati. Assicurarsi che le messe a terra di tutti i componenti del sistema di valvole siano ben collegate elettricamente

- gli uni con gli altri
- e con la massa

in modo conduttivo.

- ▶ Assicurarsi che il contatto tra il sistema valvole e la massa sia in perfetto ordine.

**Il sistema valvole contiene componenti elettronici sensibili alle scariche elettrostatiche (ESD)!**

Dal contatto di persone o cose con componenti elettrici può scaturire una scarica elettrostatica che può danneggiare o distruggere i componenti del sistema di valvole.

- ▶ Mettere a terra i componenti per evitare una scarica elettrostatica del sistema valvole.
- ▶ Utilizzare eventualmente polsini antistatici e calzature di sicurezza quando si lavora al sistema valvole.

## 4 Descrizione del prodotto

La fig. 1 mostra la panoramica di tutti i moduli analogici di ingresso, di uscita e combinati.



Le diverse varianti dei moduli hanno il medesimo alloggiamento. Si distinguono per il numero di collegamenti, la dicitura dei collegamenti e dei LED per la sorveglianza dell'alimentazione di tensione. I canali non utilizzati sono chiusi con un tappo.

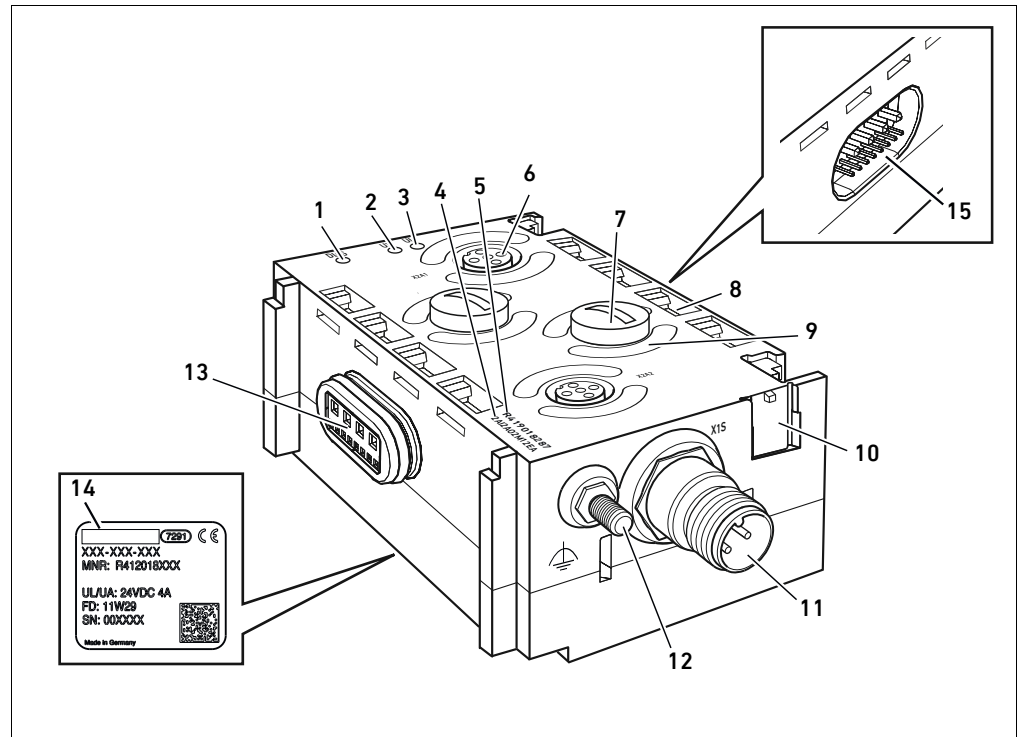


Fig. 1: Panoramica degli apparecchi dei moduli analogici di ingresso, di uscita e combinati con collegamenti M12x1

- |   |  |
|---|--|
| 1 LED per la diagnosi del modulo <b>DIAG</b>  | 8 Campo per etichetta canale e collegamento                            |
| 2 LED per la sorveglianza dell'alimentazione di tensione esterna <b>UX</b> (modulo di uscita/combinato) | 9 LED riferito al canale per segnali di uscita e d'ingresso            |
| 3 LED per la sorveglianza dell'alimentazione di tensione <b>UL</b> (modulo d'ingresso)                  | 10 Campo per identificazione apparecchiatura                           |
| 4 Chiave di configurazione PLC  | 11 Attacco elettrico per tensione attuatori esterna (UX) <sup>1)</sup> |
| 5 Codice  | 12 Vite di messa a terra (messa a terra funzionale)                    |
| 6 Ingresso/uscita segnale   | 13 Attacco elettrico per moduli AES (presa)                            |
| 7 Tappo   | 14 Targhetta dati  |
|   | 15 Attacco elettrico per moduli AES (connettore)                       |

<sup>1)</sup> Presente solo sui moduli con alimentazione di tensione esterna

La Fig. 2 mostra la panoramica dei moduli di misurazione.

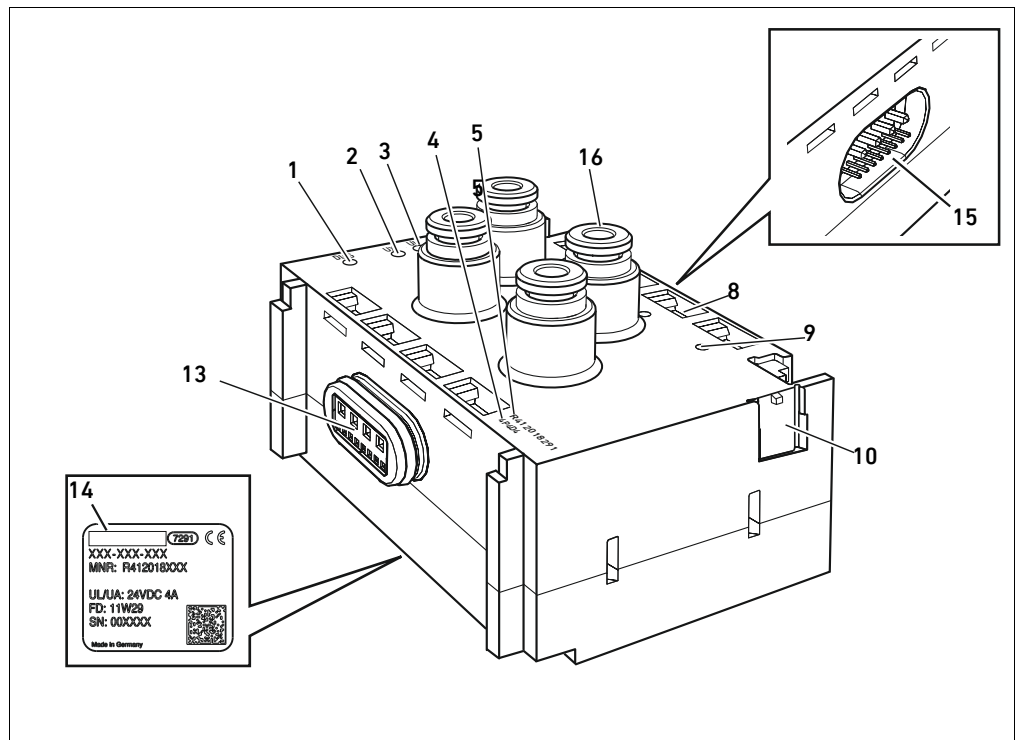


Fig. 2: Panoramica dei moduli di misurazione

- |  |  |
|--|--|
| 1 LED per la diagnosi del modulo <b>DIAG</b>   | 10 Campo per identificazione apparecchiatura     |
| 2 LED (non occupato)   | 13 Attacco elettrico per moduli AES (presa)      |
| 3 LED per la sorveglianza dell'alimentazione di tensione <b>UL</b> (modulo d'ingresso) | 14 Targhetta dati                                |
| 4 Chiave di configurazione PLC   | 15 Attacco elettrico per moduli AES (connettore) |
| 5 Codice   | 16 Ingresso per pressione pneumatica             |
| 8 Campo per etichetta canale e collegamento  |  |
| 9 LED (non occupato)   |  |

## 4.1 Modulo d'ingresso 2AI2M12-E

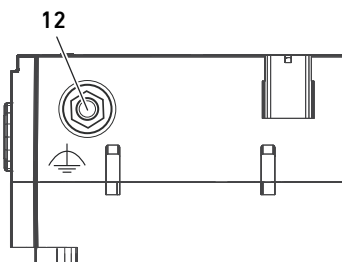
### 4.1.1 Attacchi elettrici

#### Alimentazione di tensione

Il modulo d'ingresso viene alimentato con tensione dall'accoppiatore bus tramite gli attacchi elettrici (13) e (15) del backplane. Sul modulo non sono presenti altri collegamenti per l'alimentazione di tensione.

#### Attacco messa a terra funzionale

- Per disperdere disturbi CEM, collegare l'attacco FE (12) sul modulo I/O ad una messa a terra funzionale tramite una conduttura a bassa impedenza. La sezione del cavo deve essere adeguata all'applicazione.



## Descrizione del prodotto

**Attacchi d'ingresso**

Il modulo d'ingresso ha due attacchi d'ingresso per il collegamento di sensori. Questi attacchi sono eseguiti come prese M12, femmina, a 5 poli, codifica A.

La dicitura degli attacchi per

- il canale d'ingresso 1 è **X2N1**,
- il canale d'ingresso 2 è **X2N2**.

La tensione per i sensori è messa a disposizione dal modulo tramite i pin 1 e 3.

- Per l'occupazione pin degli attacchi d'ingresso da **X2N1** a **X2N2** consultare la tabella 6.

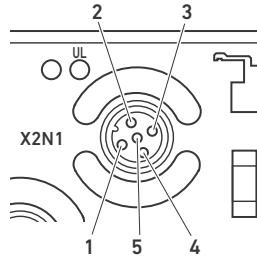


Tabella 6: Occupazione pin degli attacchi d'ingresso

Pin	Presenza da X2N1 a X2N2
Pin 1	Tensione dei sensori a 24 V DC <sup>1)</sup>
Pin 2	Segnale d'ingresso (ingresso differenziale, segnale positivo)
Pin 3	Tensione dei sensori a 0 V DC
Pin 4	Segnale d'ingresso (ingresso differenziale, segnale negativo o collegato esternamente a 0 V (pin 3))
Pin 5	Schermatura, collegata internamente alla vite di messa a terra (12)

<sup>1)</sup> derivata dalla tensione UL

Il cavo che va dall'apparecchio agli attacchi **X2N1** e **X2N2** deve essere schermato. La schermatura deve essere collegata al pin 5.

La lunghezza del cavo non deve superare 30 m. La corrente cumulativa di tutte le alimentazioni dei sensori di un modulo d'ingresso non deve ammontare a più di 0,5 A.

Tensione massima di ingresso in corrispondenza degli ingressi dei segnali:

- Campo di misura della tensione:  $\pm 12$  V
- Campo di misura della corrente:  $\pm 5$  V

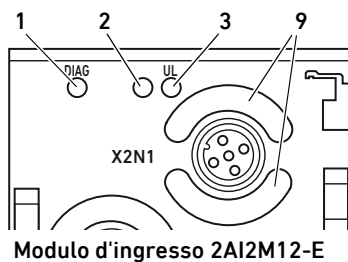
**4.1.2 LED**

I moduli I/O hanno esclusivamente LED riferiti al modulo e non al canale. I LED riferiti al modulo (**1**), (**2**) e (**3**) sono destinati alla sorveglianza della tensione e della diagnosi.

I LED riferiti al canale (**9**) non sono presenti nei moduli analogici, i conduttori ottici semicircolari sono tuttavia visibili per via delle caratteristiche costruttive.

Le funzioni dei LED sono descritte nella tabella 7. Una descrizione dettagliata dei LED è riportata al capitolo "8 Diagnosi LED dei moduli I/O" a pagina 242.

Tabella 7: Significato dei LED del modulo d'ingresso 2AI2M12-E nel funzionamento normale



Modulo d'ingresso 2AI2M12-E

Definizione	Funzione	Stato in funzionamento normale
<b>DIAG (1)</b>	Sorveglianza delle segnalazioni diagnostiche dei moduli	Spento
– ( <b>2</b> )	nessuno	–
<b>UL (3)</b>	Sorveglianza della tensione sensori (UL)	Si illumina in verde
– ( <b>9</b> )	nessuno	–

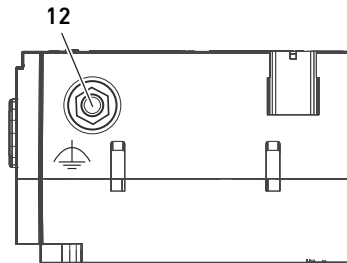


## 4.2 Modulo d'ingresso 4AI4M12-E

### 4.2.1 Attacchi elettrici

#### Alimentazione di tensione

#### Attacco messa a terra funzionale



#### Attacchi d'ingresso

Il modulo d'ingresso viene alimentato con tensione dall'accoppiatore bus tramite gli attacchi elettrici (13) e (15) del backplane. Sul modulo non sono presenti altri collegamenti per l'alimentazione di tensione.

- ▶ Per disperdere disturbi CEM, collegare l'attacco FE (12) sul modulo I/O ad una messa a terra funzionale tramite una conduttura a bassa impedenza. La sezione del cavo deve essere adeguata all'applicazione.

Il modulo d'ingresso ha quattro attacchi d'ingresso per il collegamento di sensori. Questi attacchi sono eseguiti come prese M12, femmina, a 5 poli, codifica A.

La dicitura degli attacchi per

- il canale d'ingresso 1 è **X2N1**,
- il canale d'ingresso 2 è **X2N2**,
- il canale d'ingresso 3 è **X2N3**,
- il canale d'ingresso 4 è **X2N4**.

La tensione per i sensori è messa a disposizione dal modulo tramite i pin 1 e 3.

- ▶ Per l'occupazione pin degli attacchi d'ingresso da **X2N1** a **X2N4** consultare la tabella 8.

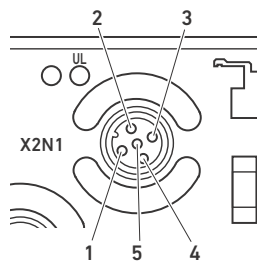


Tabella 8: Occupazione pin degli attacchi d'ingresso

Pin	Presenza da X2N1 a X2N4
1	Tensione dei sensori a 24 V DC <sup>1)</sup>
2	Segnale in ingresso, ingresso positivo
3	Tensione dei sensori a 0 V DC
4	Segnale in ingresso, 0 V, collegato internamente al pin 3
5	Schermatura, collegata internamente alla vite di messa a terra (12)

<sup>1)</sup> derivata dalla tensione UL

Il cavo che va dall'apparecchio agli attacchi **X2N1** e **X2N4** deve essere schermato. La schermatura deve essere collegata al pin 5.

La lunghezza del cavo non deve superare 30 m. La corrente cumulativa di tutte le alimentazioni dei sensori di un modulo d'ingresso non deve ammontare a più di 0,5 A.

Tensione massima di ingresso in corrispondenza degli ingressi dei segnali:

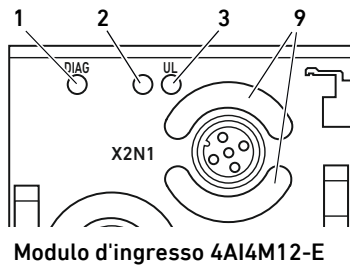
- Campo di misura della tensione:  $\pm 15$  V
- Campo di misura della corrente:  $\pm 5$  V

### 4.2.2 LED

I moduli I/O hanno esclusivamente LED riferiti al modulo e non al canale. I LED riferiti al modulo (1), (2) e (3) sono destinati alla sorveglianza della tensione e della diagnosi.

I LED riferiti al canale (9) non sono presenti nei moduli analogici, i conduttori ottici semicircolari sono tuttavia visibili per via delle caratteristiche costruttive.

## Descrizione del prodotto



Le funzioni dei LED sono descritte nella tabella 9. Una descrizione dettagliata dei LED è riportata al capitolo "8 Diagnosi LED dei moduli I/O" a pagina 242.

Tabella 9: Significato dei LED del modulo d'ingresso 4AI4M12-E nel funzionamento normale

Definizione	Funzione	Stato in funzionamento normale
<b>DIAG (1)</b>	Sorveglianza delle segnalazioni diagnostiche dei moduli	Spento
– (2)	nessuno	–
<b>UL (3)</b>	Sorveglianza della tensione sensori (UL)	Si illumina in verde
– (9)	nessuno	–

### 4.3 Modulo combinato 2AI2A02M12-AE

#### 4.3.1 Attacchi elettrici

#### Alimentazione di tensione

## ! PERICOLO

### Folgorazione in seguito ad alimentatore errato!

Pericolo di ferimento!

- ▶ Per i moduli combinati utilizzare esclusivamente le seguenti alimentazioni di tensione:
  - Circuiti elettrici SELV o PELV a 24 V DC, rispettivamente con un fusibile DC in grado di interrompere una corrente di 6,67 A entro max. 120 s o
  - Circuiti elettrici a 24 V DC rispondenti ai requisiti richiesti ai circuiti a corrente limitata in base al paragrafo 9.4 della norma UL 61010-1, terza edizione, o
  - Circuiti elettrici a 24 V DC rispondenti ai requisiti richiesti a fonti di energia elettrica a potenza limitata in base al paragrafo 2.5 della norma UL 60950-1, seconda edizione oppure
  - Circuiti elettrici a 24 V DC in conformità a NEC Class II secondo la norma UL 1310.
- ▶ Assicurarsi che la tensione dell'alimentatore sia sempre inferiore a 300 V AC (conduttore esterno - conduttore neutro).

L'unità logica dei moduli combinati viene alimentata con tensione dall'accoppiatore bus tramite gli attacchi elettrici (13) e (15) dei backplane.

L'alimentazione di tensione di **X1S** serve esclusivamente all'alimentazione delle valvole riduttrici di pressione E/P collegate al modulo combinato. È disponibile su **X2A1**, pin 1 e **X2A2**, pin 1.

L'attacco per l'alimentazione di tensione del circuito di potenza **X1S** (11) è un connettore M12, maschio, a 4 poli, codifica A.

- ▶ Per l'occupazione pin dell'alimentazione di tensione consultare la tabella 10. In figura è rappresentata la vista degli attacchi dell'apparecchio.

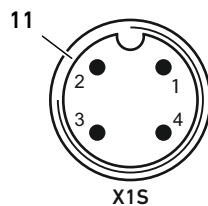
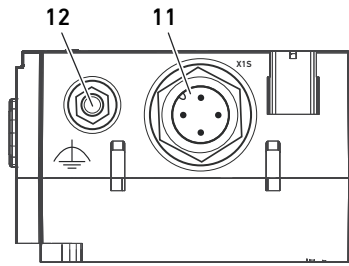


Tabella 10: Occupazione pin dell'alimentazione di tensione

Pin	Connettore X1S
Pin 1	nc
Pin 2	Alimentazione di tensione da 24 V DC (per l'alimentazione del pin 1 su <b>X2A1</b> e <b>X2A2</b> )
Pin 3	nc
Pin 4	Alimentazione di tensione a 0 V DC

- La tolleranza di tensione è di 24 V DC  $\pm 25\%$ .
- La corrente massima consentita è 4 A.
- Le tensioni del circuito di potenza e dell'unità logica sono separate galvanicamente all'interno.

**Attacco messa a terra funzionale**



**Attacchi di ingresso/uscita**

- Per disperdere disturbi CEM, collegare l'attacco FE (12) sul modulo I/O ad una messa a terra funzionale tramite una conduttura a bassa impedenza. La sezione del cavo deve essere adeguata all'applicazione.

Il modulo combinato ha due attacchi per il collegamento delle valvole riduttrici di pressione E/P. Questi attacchi sono eseguiti come prese M12, femmina, a 5 poli, codifica A.

La dicitura degli attacchi per

- canale d'ingresso 1/canale d'uscita 1 è **X2A1**,
- canale d'ingresso 2/canale d'uscita 2 è **X2A2**.

- Per l'occupazione pin degli attacchi da **X2A1** a **X2A2** consultare la tabella 11.

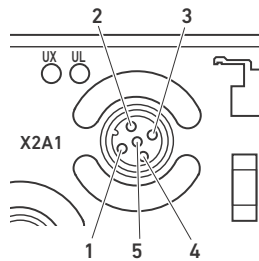


Tabella 11: Occupazione dei pin degli attacchi

Pin	Preso da X2A1 a X2A2
Pin 1	Tensione da 24 V DC per la valvola EP riduttrice di pressione
Pin 2	Segnale di uscita (valore nominale per la valvola EP riduttrice di pressione)
Pin 3	Tensione da 0 V DC per la valvola EP riduttrice di pressione
Pin 4	Segnale di ingresso (valore nominale della valvola EP riduttrice di pressione)
Pin 5	Schermatura, collegata internamente alla vite di messa a terra (12)

Il cavo che va dall'apparecchio agli attacchi **X2A1** e **X2A2** deve essere schermato. La schermatura deve essere collegata al pin 5.

La lunghezza del cavo non deve superare 30 m. La corrente di carico media per ogni uscita di alimentazione non deve superare 1,2 A.

Tensione massima di ingresso in corrispondenza degli ingressi dei segnali:

- Campo di misura della tensione:  $\pm 12$  V
- Campo di misura della corrente:  $\pm 5$  V

**NOTA!** Il tipo di canale (canale d'ingresso e di uscita) può essere impostato nei dati di parametro (si veda "6.3 Dati di parametro e formati dei dati di processo" a pagina 214).

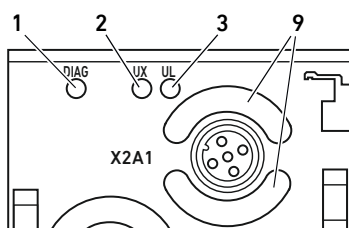
**4.3.2 LED**

I moduli I/O hanno esclusivamente LED riferiti al modulo e non al canale. I LED riferiti al modulo (1), (2) e (3) sono destinati alla sorveglianza della tensione e della diagnosi.

I LED riferiti al canale (9) non sono presenti nei moduli analogici, i conduttori ottici semicircolari sono tuttavia visibili per via delle caratteristiche costruttive.

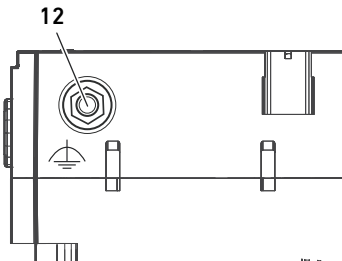
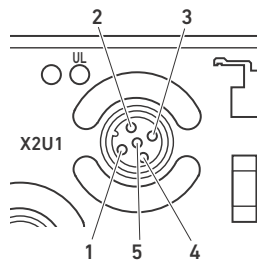
Le funzioni dei LED sono descritte nella tabella 12. Una descrizione dettagliata dei LED è riportata al capitolo "8 Diagnosi LED dei moduli I/O" a pagina 242.

Tabella 12: Significato dei LED del modulo combinato 2AI2A02M12-AE nel funzionamento normale



**Modulo combinato  
2AI2A02M12-AE**

Definizione	Funzione	Colore nel funzionamento normale
<b>DIAG (1)</b>	Sorveglianza delle segnalazioni diagnostiche dei moduli	Spento
<b>UX (2)</b>	Sorveglianza della tensione attuatori esterna (UX)	Si illumina in verde
<b>UL (3)</b>	Sorveglianza della tensione sensori (UL)	Si illumina in verde
<b>- (9)</b>	nessuno	-

**Alimentazione di tensione****Attacco messa a terra funzionale****Attacchi di uscita****4.4 Modulo di uscita 2A02M12-E****4.4.1 Attacchi elettrici**

Il modulo di uscita viene alimentato con tensione dall'accoppiatore bus tramite gli attacchi elettrici (13) e (15) del backplane. Sul modulo non sono presenti altri collegamenti per l'alimentazione di tensione.

- Per disperdere disturbi CEM, collegare l'attacco FE (12) sul modulo I/O ad una messa a terra funzionale tramite una conduttura a bassa impedenza. La sezione del cavo deve essere adeguata all'applicazione.

Il modulo di uscita ha due attacchi di uscita per il collegamento di attuatori. Questi attacchi sono eseguiti come prese M12, femmina, a 5 poli, codifica A.

La dicitura degli attacchi per

- il canale di uscita 1 è **X2U1**,
- il canale di uscita 2 è **X2U2**.

- Per l'occupazione pin degli attacchi di uscita da **X2U1** a **X2U2** consultare la tabella 13.

Tabella 13: Occupazione pin degli attacchi di uscita

Pin	Preso da X2U1 a X2U2
Pin 1	Non occupato
Pin 2	Segnale in uscita
Pin 3	0 V DC
Pin 4	Non occupato
Pin 5	Schermatura, collegata internamente alla vite di messa a terra (12)

Il cavo che va dall'apparecchio agli attacchi **X2U1** e **X2U2** deve essere schermato. La schermatura deve essere collegata al pin 5.

La lunghezza del cavo non deve superare 30 m.

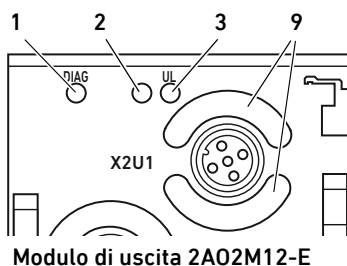
**4.4.2 LED**

I moduli I/O hanno esclusivamente LED riferiti al modulo e non al canale. I LED riferiti al modulo (1), (2) e (3) sono destinati alla sorveglianza della tensione e della diagnosi.

I LED riferiti al canale (9) non sono presenti nei moduli analogici, i conduttori ottici semicircolari sono tuttavia visibili per via delle caratteristiche costruttive.

Le funzioni dei LED sono descritte nella tabella 14. Una descrizione dettagliata dei LED è riportata al capitolo "8 Diagnosi LED dei moduli I/O" a pagina 242.

Tabella 14: Significato dei LED del modulo di uscita 2A02M12-E nel funzionamento normale

**Modulo di uscita 2A02M12-E**

Definizione	Funzione	Stato in funzionamento normale
<b>DIAG (1)</b>	Sorveglianza delle segnalazioni diagnostiche dei moduli	Spento
– (2)	nessuno	–
<b>UL (3)</b>	La tensione di alimentazione del modulo è presente	verde
– (9)	nessuno	–

## 4.5 Modulo di misurazione della pressione 4P4D4/4VP4D4

### 4.5.1 Attacchi elettrici

#### Alimentazione di tensione

Il modulo di misurazione della pressione viene alimentato con tensione dall'accoppiatore bus tramite gli attacchi elettrici (13) e (15) del backplane. Sul modulo non sono presenti altri collegamenti per l'alimentazione di tensione.

### 4.5.2 Attacchi pneumatici

#### Attacchi d'ingresso

Il modulo di misurazione della pressione ha quattro attacchi d'ingresso per il collegamento di tubi flessibili per aria compressa con  $\varnothing$  4 mm o  $\varnothing$  5/32 pollici, calibrati esternamente ed eseguiti come push-in (D = 4 mm, 5/32 pollici).

La dicitura degli attacchi sul modulo di misurazione della pressione 4P4D4 per

- il canale d'ingresso 1 è **X2P1**,
- il canale d'ingresso 2 è **X2P2**,
- il canale d'ingresso 3 è **X2P3**,
- il canale d'ingresso 4 è **X2P4**.

La dicitura degli attacchi sul modulo di misurazione della pressione 4VP4D4 per

- il canale d'ingresso 1 è **X2VP1**,
- il canale d'ingresso 2 è **X2VP2**,
- il canale d'ingresso 3 è **X2VP3**,
- il canale d'ingresso 4 è **X2VP4**.

Gli attacchi pneumatici non utilizzati devono essere provvisti di tappi ciechi, compresi nella fornitura del modulo di misurazione della pressione.

**NOTA: Danneggiamento dei sensori! La pressione d'ingresso massima consentita sui sensori è  $p = 15$  bar per il modulo di misurazione della pressione 4P4D4 e  $p = 2$  bar per il modulo di misurazione della pressione 4VP4D4.**

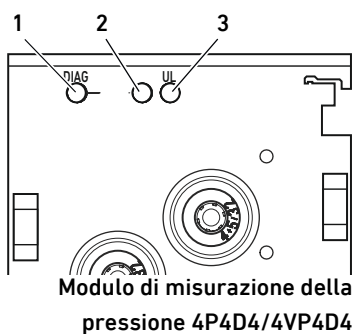
### 4.5.3 LED

I moduli di misurazione della pressione hanno esclusivamente LED riferiti al modulo e non al canale. I LED riferiti al modulo (1), (2) e (3) sono destinati alla sorveglianza della tensione e della diagnosi. I LED riferiti al canale (9) non sono presenti, i conduttori ottici sono tuttavia visibili per via delle caratteristiche costruttive.

Le funzioni dei LED sono descritte nella tabella 15. Una descrizione dettagliata dei LED è riportata al capitolo "8 Diagnosi LED dei moduli I/O" a pagina 242.

Tabella 15: Significato dei LED del modulo di misurazione della pressione 4P4D4/4VP4D4 nel funzionamento normale

Definizione	Funzione	Stato in funzionamento normale
<b>DIAG (1)</b>	Sorveglianza delle segnalazioni diagnostiche dei moduli	Spento
– (2)	nessuno	–
<b>UL (3)</b>	La tensione di alimentazione del modulo è presente	Si illumina in verde



## 5 Configurazione PLC del sistema valvole AV

Affinché l'accoppiatore bus possa scambiare correttamente i dati del sistema valvole modulare con il PLC, è necessario che il PLC conosca la struttura del sistema valvole. Con l'ausilio del software di configurazione del sistema di programmazione PLC è quindi necessario riprodurre nel PLC la disposizione reale dei componenti elettrici all'interno di un sistema valvole. Questo procedimento viene definito configurazione PLC.

### *ATTENZIONE*

#### **Errore di configurazione**

Un sistema valvole configurato in modo errato può provocare malfunzionamenti nell'intero sistema e danneggiarlo.

- ▶ Perciò la configurazione deve essere eseguita esclusivamente da personale qualificato (ved. "2.4 Qualifica del personale" a pagina 199).
- ▶ Osservare le disposizioni del gestore dell'impianto ed eventualmente le limitazioni risultanti dall'intero sistema.
- ▶ Rispettare la documentazione del software di configurazione.



Il sistema di valvole può essere configurato sul proprio computer, senza collegare l'unità. I dati possono essere inseriti in un secondo momento nel sistema, direttamente sul posto.



Una descrizione dettagliata della configurazione PLC è riportata nelle descrizioni del sistema dell'accoppiatore bus.

## 6 Struttura dati dei moduli I/O

### 6.1 Dati di processo

Il numero massimo di dati di processo nel campo I/O è di 320 bit.

#### 6.1.1 Modulo d'ingresso 2AI2M12-E

Il modulo di ingresso 2AI2M12-E riceve i valori effettivi dai sensori. Li traduce in dati d'ingresso digitali, che vengono inviati al comando. La lunghezza dei dati d'ingresso è di due volte 16 bit. L'occupazione dei dati di ingresso è in funzione della parametrizzazione, descritta nei capitoli 6.3.1 "Modulo d'ingresso 2AI2M12-E" a pagina 214 e 6.3.2 "Formati dei dati e intervalli valori del modulo di ingresso 2AI2M12-E" a pagina 215.

In base al sistema bus utilizzato, questi dati possono essere posizionati a piacere nell'immagine di processo.

#### 6.1.2 Modulo d'ingresso 4AI4M12-E

Il modulo di ingresso 4AI4M12-E riceve i valori effettivi dai sensori. Li traduce in dati d'ingresso digitali, che vengono inviati al comando. La lunghezza dei dati d'ingresso è di quattro volte 8 bit. L'occupazione dei dati di ingresso è in funzione della parametrizzazione, descritta nei capitoli 6.3.3 "Modulo d'ingresso 4AI4M12-E" a pagina 219 e 6.3.4 "Formati dei dati e intervalli valori del modulo di ingresso 4AI4M12-E" a pagina 220.

In base al sistema bus utilizzato, questi dati possono essere posizionati a piacere nell'immagine di processo.

#### 6.1.3 Modulo combinato 2AI2AO2M12-AE

Il modulo combinato 2AI2AO2M12-AE riceve dal comando dati di uscita digitali con valori nominali per gli attuatori e dai sensori valori effettivi analogici.

Il modulo combinato traduce i dati di uscita digitali in dati di uscita analogici, necessari per il pilotaggio degli attuatori. La lunghezza dei dati di uscita è di due volte 16 bit.

Il modulo combinato traduce i valori effettivi analogici in dati d'ingresso digitali, che vengono inviati al comando. La lunghezza dei dati d'ingresso è di due volte 16 bit.

L'occupazione dei dati d'ingresso e dei dati di uscita è in funzione della parametrizzazione, descritta nei capitoli 6.3.5 "Modulo combinato 2AI2AO2M12-AE" a pagina 224 e 6.3.6 "Formati dei dati e intervalli valori del modulo combinato 2AI2AO2M12-AE" a pagina 225.

In base al sistema bus utilizzato, questi dati possono essere posizionati a piacere nell'immagine di processo.

#### 6.1.4 Modulo di uscita 2AO2M12-E

Il modulo di uscita riceve dal comando dati di uscita digitali con valori nominali per gli attuatori.

Il modulo di uscita traduce i dati di uscita digitali in dati di uscita analogici, necessari per il pilotaggio degli attuatori. La lunghezza dei dati di uscita è di due volte 16 bit.

L'occupazione dei dati di uscita è in funzione della parametrizzazione, descritta nei capitoli 6.3.7 "Modulo di uscita 2AO2M12-E" a pagina 233 e 6.3.8 "Formati dei dati e intervalli valori del modulo di uscita 2AO2M12-E" a pagina 234.

In base al sistema bus utilizzato, questi dati possono essere posizionati a piacere nell'immagine di processo.

### 6.1.5 Modulo di misurazione della pressione 4P4D4

Il modulo di misurazione della pressione 4P4D4 rileva i valori di pressione con i suoi sensori interni. Li traduce in dati d'ingresso digitali, che vengono inviati al comando. La lunghezza dei dati d'ingresso è di quattro volte 8 bit. L'occupazione dei dati di ingresso dipende dalla funzione a programmazione fissa, descritta nei capitoli 6.3.9 "Moduli di misurazione della pressione 4P4D4" a pagina 238 e 6.3.10 "Formati dati e intervalli valori del modulo di misurazione della pressione 4P4D4" a pagina 238. In base al sistema bus utilizzato, questi dati possono essere posizionati a piacere nell'immagine di processo.

### 6.1.6 Modulo di misurazione della pressione 4VP4D4

Il modulo di misurazione della pressione 4VP4D4 rileva i valori di pressione con i suoi sensori interni. Li traduce in dati d'ingresso digitali, che vengono inviati al comando. La lunghezza dei dati d'ingresso è di quattro volte 8 bit. L'occupazione dei dati di ingresso dipende dalla funzione a programmazione fissa, descritta nei capitoli 6.3.11 "Moduli di misurazione della pressione 4VP4D4" a pagina 239 e 6.3.12 "Formati dati e intervalli valori del modulo di misurazione della pressione 4VP4D4" a pagina 239. In base al sistema bus utilizzato, questi dati possono essere posizionati a piacere nell'immagine di processo.

## 6.2 Dati di diagnosi

I dati di diagnosi dei moduli I/O vengono trasmessi come diagnosi collettiva, proprio come i dati di diagnosi del driver valvole. Ulteriori informazioni sono riportate nelle descrizioni del sistema dell'accoppiatore bus corrispondente.



Se si desidera sorvegliare la rottura del filo di un sensore con segnale "4 ... 20 mA", è possibile utilizzare il campo di misura 0 ... 20 mA. Nel PLC è possibile definire il campo di misura 0 ... 4 mA con una soglia a piacere per il riconoscimento della rottura del filo.

### 6.2.1 Modulo d'ingresso 2AI2M12-E e 4AI4M12-E

La segnalazione diagnostica dei moduli d'ingresso è composta da un bit di diagnosi. Il significato del bit di diagnosi è il seguente:

- Bit = 1: è presente un errore
- Bit = 0: non sono presenti errori

Con questi errori viene inviato un bit di diagnosi:

- in caso di cortocircuito dell'alimentazione di tensione verso il sensore,
- in caso di errore nell'unità analogica (dati, alimentazione di tensione).

### 6.2.2 Modulo combinato 2AI2A02M12-AE

La segnalazione diagnostica del modulo combinato è composta da un bit di diagnosi. Il significato del bit di diagnosi è il seguente:

- Bit = 1: è presente un errore
- Bit = 0: non sono presenti errori



Con questi errori viene inviato un bit di diagnosi:

- in caso di cortocircuito dell'alimentazione di tensione verso l'attuatore,
- in caso di errore nell'unità analogica (dati, alimentazione di tensione),
- in caso di segnalazione diagnostica proveniente dall'eccitatore di un canale di uscita,
  - a causa della sovratemperatura dell'eccitatore
  - o sovraccarico in modalità "uscita tensione"
  - o rottura filo in modalità "uscita corrente",
- in assenza di alimentazione di tensione su **X1S**.

### 6.2.3 Modulo di uscita 2A02M12-E

La segnalazione diagnostica del modulo di uscita è composta da un bit di diagnosi.

Il significato del bit di diagnosi è il seguente:

- Bit = 1: è presente un errore
- Bit = 0: non sono presenti errori

Con questi errori viene inviato un bit di diagnosi:

- in caso di segnalazione diagnostica proveniente dall'eccitatore di un canale di uscita,
  - a causa della sovratemperatura dell'eccitatore
  - o sovraccarico in modalità "uscita tensione"
  - o rottura filo in modalità "uscita corrente".

### 6.2.4 Modulo di misurazione della pressione 4P4D4/4VP4D4

Le segnalazioni diagnostiche del modulo di misurazione della pressione sono composte da un bit di diagnosi. Il significato del bit di diagnosi è il seguente:

- Bit = 1: è presente un errore
- Bit = 0: non sono presenti errori

Con questi errori viene inviato un bit di diagnosi:

- in caso di guasto di un sensore di pressione

### 6.3 Dati di parametro e formati dei dati di processo



Dal comando al modulo I/O devono essere sempre trasmessi tutti i parametri.

#### 6.3.1 Modulo d'ingresso 2AI2M12-E

Gli ingressi analogici sono abbinati ai seguenti indirizzi tramite parametri di ingresso:

Tabella 16: Parametri del modulo di ingresso 2AI2M12-E

Indirizzo	Cognome
01	Configurazione canale di ingresso 1
02	Configurazione canale di ingresso 2
03	riservato
04	riservato
05	riservato
06	riservato
07	riservato
08	riservato

I parametri dei moduli di ingresso per gli ingressi analogici sono strutturati come segue:

Tabella 17: Struttura del parametro "Configurazione canale di ingresso"

Bit 7	Bit 6	Bit 5	Bit 4	Bit 3	Bit 2	Bit 1	Bit 0
Filtro	Formato dati <sup>1)</sup>		Tipo	Valore nominale del campo di misura			
00: off	00: complemento a due a 16 bit		0: tensione		Tensione	Corrente	
01: riservato	01: complemento a due a 13 bit		1: corrente	000:	0...10 V	0...20 mA	
10: valore medio 16	10: complemento a due a 16 bit normalizzato			001:	±10 V	±20 mA	
11: riservato	11: 16 bit diretto			010:	2...10 V	4...20 mA	
				011:	riservato	riservato	
				100:	riservato	riservato	
				101:	riservato	riservato	
				110:	riservato	riservato	
				111:	riservato	riservato	

<sup>1)</sup> Vedere "6.3.2 Formati dei dati e intervalli valori del modulo di ingresso 2AI2M12-E"

Il parametro "Configurazione canale di ingresso" (bit 7-bit 0) è preimpostato su 0. Se un parametro riceve la combinazione di bit "riservato" (bit 7, bit 6, bit 2-bit 0), questi bit vengono internamente preimpostati automaticamente su 0.

### 6.3.2 Formati dei dati e intervalli valori del modulo di ingresso 2AI2M12-E

#### 6.3.2.1 Dati di processo degli ingressi con formato dati "complemento a due a 16 bit"

Tabella 18: Struttura dei dati di processo degli ingressi con formato dati "complemento a due a 16 bit" (2AI2M12-E)

Bit 15	Bit 14	Bit 13	Bit 12	Bit 11	Bit 10	Bit 9	Bit 8	Bit 7	Bit 6	Bit 5	Bit 4	Bit 3	Bit 2	Bit 1	Bit 0
D15	D14	D13	D12	D11	D10	D9	D8	D7	D6	D5	D4	D3	D2	D1	D0

D: valore del bit (0/1)

Tabella 19: Intervalli valori dei dati di processo degli ingressi con formato dati "complemento a due a 16 bit" (2AI2M12-E)

Valore nominale del campo di misura	Risoluzione	Valore	Esempio			
			D0-D15 Decimale	D0-D15 Esadecimale		
0...10 V	333,33 µV/bit	0 V	0	0000		
		333,33 µV	1	0001		
		10,0 V	30000	7530		
		10,2 V	30600	7788		
		> 10,2 V	32767	7FFF		
0...20 mA	666,66 nA/bit	0 mA	0	0000		
		666,66 nA	1	0001		
		20,0 mA	30000	7530		
		20,4 mA	30600	7788		
		> 20,4 mA	32767	7FFF		
±10 V	333,33 µV/bit	0 V	0	0000		
		333,33 µV	1	0001		
		10,0 V	30000	7530		
		10,2 V	30600	7788		
		> 10,2 V	32767	7FFF		
		-333,33 µV	-1	FFFF		
		-10,0 V	-30000	8AD0		
		-10,2 V	-30600	8878		
		< -10,2 V	-32768	8000		
		±20 mA	666,66 nA/bit	0 mA	0	0000
666,66 nA	1			0001		
20,0 mA	30000			7530		
20,4 mA	30600			7788		
-666,66 nA	-1			FFFF		
-20,0 mA	-30000			8AD0		
-20,4 mA	-30600			8878		
< -20,4 mA	-32768			8000		
2...10 V	266,66 µV/bit			0 V	0 <sup>1)</sup>	0000 <sup>1)</sup>
				2 V	0	0000
		2,000266 V	1	0001		
		10 V	30000	7530		
		10,16 V	30600	7788		
4...20 mA	533,33 nA/bit	0 mA	0 <sup>1)</sup>	0000 <sup>1)</sup>		
		4 mA	0	0000		
		4,000533 mA	1	0001		
		20 mA	30000	7530		
		20,32 mA	30600	7788		
> 20,32 mA	32767	7FFF				

D.: valore del bit (0/1)

<sup>1)</sup> In questa modalità non è possibile controllare la rottura del filo (vedere "6.2 Dati di diagnosi" a pagina 212).

**6.3.2.2 Dati di processo degli ingressi con formato dati "complemento a due a 13 bit"**

I valori vengono trasmessi allineati a sinistra, ovvero i valori corretti da 12 bit si ottengono dopo lo spostamento dei dati di 3 posti verso destra (divisione/8).

Tabella 20: Struttura dei dati di processo degli ingressi con formato dati "complemento a due a 13 bit" (2AI2M12-E)

Bit 15	Bit 14	Bit 13	Bit 12	Bit 11	Bit 10	Bit 9	Bit 8	Bit 7	Bit 6	Bit 5	Bit 4	Bit 3	Bit 2	Bit 1	Bit 0
D12	D11	D10	D9	D8	D7	D6	D5	D4	D3	D2	D1	D0	0	0	0

D.. : valore del bit (0/1)

Tabella 21: Intervalli valori dei dati di processo degli ingressi con formato dati "complemento a due a 13 bit" (2AI2M12-E)

Valore nominale del campo di misura	Risoluzione	Valore	Esempio			
			D0-D12 Decimale	D0-D12 Esadecimale		
0...10 V	2,50 mV/Bit	0 V	0	000		
		2,50 mV	1	001		
		10,0 V	4000	FA0		
		10,2 V	4080	FF0		
		> 10,2 V	4095	FFF		
0...20 mA	5,00 µA/bit	0 mA	0	000		
		5,00 µA	1	001		
		20,0 mA	4000	FA0		
		20,4 mA	4080	FF0		
		> 20,4 mA	4095	FFF		
±10 V	2,50 mV/Bit	0 V	0	000		
		2,50 mV	1	001		
		10,0 V	4000	FA0		
		10,2 V	4080	FF0		
		> 10,2 V	4095	FFF		
		-2,50 mV	-1	1FFF		
		-10,0 V	-4000	1060		
		-10,2 V	-4080	1010		
		< -10,2 V	-4096	1000		
		±20 mA	5,00 µA/bit	0 mA	0	000
				5,00 µA	1	001
20,0 mA	4000			FA0		
20,4 mA	4080			FF0		
> 20,4 mA	4095			FFF		
-5,00 µA	-1			1FFF		
-20,0 mA	-4000			1060		
-20,4 mA	-4080			1010		
< -20,4 mA	-4096			1000		
2...10 V	2,00 mV/Bit			0 V	0 <sup>1)</sup>	000 <sup>1)</sup>
				2 V	0	000
		2,002 V	1	001		
		10 V	4000	FA0		
		10,16 V	4080	FF0		
> 10,16 V	4095	FFF				
4...20 mA	4,00 µA/bit	0 mA	0 <sup>1)</sup>	000 <sup>1)</sup>		
		4 mA	0	000		
		4,004 mA	1	001		
		20 mA	4000	FA0		
		20,32 mA	4080	FF0		
> 20,32 mA	4095	FFF				

D.. : valore del bit (0/1)

<sup>1)</sup> In questa modalità non è possibile controllare la rottura del filo (vedere "6.2 Dati di diagnosi" a pagina 212).

**6.3.2.3 Dati di processo degli ingressi con formato dati "complemento a due a 16 bit normalizzato"**

Tabella 22: Struttura dei dati di processo degli ingressi con formato dati "complemento a due a 16 bit normalizzato" (2AI2M12-E)

Bit 15	Bit 14	Bit 13	Bit 12	Bit 11	Bit 10	Bit 9	Bit 8	Bit 7	Bit 6	Bit 5	Bit 4	Bit 3	Bit 2	Bit 1	Bit 0
D15	D14	D13	D12	D11	D10	D9	D8	D7	D6	D5	D4	D3	D2	D1	D0

D.. : valore del bit (0/1)

Tabella 23: Intervalli valori dei dati di processo degli ingressi con formato dati "complemento a due a 16 bit normalizzato" (2AI2M12-E)

Valore nominale del campo di misura	Risoluzione	Valore	Esempio	
			D0-D15 Decimale	D0-D15 Esadecimale
0...10 V	1 mV/bit	0 V	0	0000
		1 mV	1	0001
		10,0 V	10000	2710
		10,2 V	10200	27D8
		> 10,2 V	32767	7FFF
0...20 mA	1 µA/bit	0 mA	0	0000
		1 µA	1	0001
		20,0 mA	20000	4E20
		20,4 mA	20400	4FB0
		> 20,4 mA	32767	7FFF
±10 V	1 mV/bit	0 V	0	0000
		1 mV	1	0001
		10,0 V	10000	2710
		10,2 V	10200	27D8
		> 10,2 V	32767	7FFF
		-1 mV	-1	FFFF
		-10,0 V	-10000	D8F0
		-10,2 V	-10200	D828
		< -10,2 V	-32768	8000
±20 mA	1 µA/bit	0 mA	0	0000
		1 µA	1	0001
		20,0 mA	20000	4E20
		20,4 mA	20400	4FB0
		>20,4 mA	32767	7FFF
		-1 µA	-1	FFFF
		-20,0 mA	-20000	B1E0
		-20,4 mA	-20400	A240
		< -20,4 mA	-32768	8000
2...10 V	1 mV/bit	0 V	2000 <sup>1)</sup>	07D0 <sup>1)</sup>
		2 V	2000	07D0
		2,001 V	2001	07D1
		10,0 V	10000	2710
		10,2 V	10200	27D8
4...20 mA	1 µA/bit	0 mA	4000 <sup>1)</sup>	0FA0 <sup>1)</sup>
		4 mA	4000	0FA0
		4,001 mA	4001	0FA1
		20 mA	20000	4E20
		20,4 mA	20400	4FB0
> 20,4 mA	32767	7FFF		

D.. : valore del bit (0/1)

<sup>1)</sup> In questa modalità non è possibile controllare la rottura del filo (vedere "6.2 Dati di diagnosi" a pagina 212).

**6.3.2.4 Dati di processo degli ingressi con formato dati "16 bit diretto"**

I valori di ingresso 0...65535 devono essere convertiti in base ai campi di misura.

Tabella 24: Struttura dei dati di processo degli ingressi con formato dati "16 bit diretto" (2AI2M12-E)

Bit 15	Bit 14	Bit 13	Bit 12	Bit 11	Bit 10	Bit 9	Bit 8	Bit 7	Bit 6	Bit 5	Bit 4	Bit 3	Bit 2	Bit 1	Bit 0
D15	D14	D13	D12	D11	D10	D9	D8	D7	D6	D5	D4	D3	D2	D1	D0

D.. : valore del bit (0/1)

Tabella 25: Intervalli valori dei dati di processo degli ingressi con formato dati "16 bit diretto" (2AI2M12-E)

Valore nominale del campo di misura	Risoluzione	Valore	Esempio	
			D0-D15 Decimale	D0-D15 Esadecimale
0...10 V	0,15625 mV/Bit	0 V	0	0000
		0,156 mV	1	0001
		10,24 V	65535	FFFF
0...20 mA	0,3125 µA/bit	0 mA	0	0000
		0,312 µA	1	0001
		20,48 mA	65535	FFFF
±10 V	0,3125 mV/Bit	-10,24 V	0	0000
		0 V	32767	7FFF
		10,24 V	65535	FFFF
±20 mA	0,625 µA/bit	-20,4 mA	0	0000
		0 mA	32767	7FFF
		20,48 mA	65535	FFFF
2...10 V	0,1221 mV/Bit	0 V	0 <sup>1)</sup>	0000 <sup>1)</sup>
		2 V	0	0000
		2,000122 V	1	0001
		10,24 V	65535	FFFF
4...20 mA	0,2441 µA/bit	0 mA	0 <sup>1)</sup>	0000 <sup>1)</sup>
		4 mA	0	0000
		4,000244 mA	1	0001
		20,48 mA	65535	FFFF

D.. : valore del bit (0/1)

<sup>1)</sup> In questa modalità non è possibile controllare la rottura del filo (vedere "6.2 Dati di diagnosi" a pagina 212).

### 6.3.3 Modulo d'ingresso 4AI4M12-E

Gli ingressi analogici sono abbinati ai seguenti indirizzi tramite parametri di ingresso:

Tabella 26: Parametri del modulo di ingresso 4AI4M12-E

Indirizzo	Cognome
01	Configurazione canale di ingresso 1
02	Configurazione canale di ingresso 2
03	Configurazione canale di ingresso 3
04	Configurazione canale di ingresso 4
05	riservato
06	riservato
07	riservato
08	riservato

I parametri dei moduli di ingresso per gli ingressi analogici sono strutturati come segue:

Tabella 27: Struttura del parametro "Configurazione canale di ingresso"

Bit 7	Bit 6	Bit 5	Bit 4	Bit 3	Bit 2	Bit 1	Bit 0
Filtro	Formato dati <sup>1)</sup>		Tipo	Valore nominale del campo di misura <sup>2)</sup>			
00: off	00: complemento a due		0: tensione		Tensione	Corrente	
01: riservato	a 8 bit		1: corrente	000:	0... 10 V	0... 20 mA	
10: valore medio 16	01: 8 bit			001:	riservato	riservato	
11: riservato	10: normalizzato			010:	2... 10 V	4... 20 mA	
	11: 8 bit diretto			011:	riservato	riservato	
				100:	riservato	riservato	
				101:	riservato	riservato	
				110:	riservato	riservato	
				111:	riservato	riservato	

<sup>1)</sup> Vedere "6.3.4 Formati dei dati e intervalli valori del modulo di ingresso 4AI4M12-E"

<sup>2)</sup> Il campo di misurazione effettivo dipende dal formato dei dati.

Il parametro "Configurazione canale di ingresso" (bit 7-bit 0) è preimpostato su 0. Se un parametro riceve la combinazione di bit "riservato" (bit 7, bit 6, bit 2-bit 0), questi bit vengono internamente preimpostati automaticamente su 0.

### 6.3.4 Formati dei dati e intervalli valori del modulo di ingresso 4AI4M12-E

#### 6.3.4.1 Dati di processo degli ingressi con formato dati "complemento a due a 8 bit"

Tabella 28: Struttura dei dati di processo degli ingressi con formato dati "complemento a due a 8 bit" (4AI4M12-E)

Bit 7	Bit 6	Bit 5	Bit 4	Bit 3	Bit 2	Bit 1	Bit 0
D7	D6	D5	D4	D3	D2	D1	D0

D: valore del bit (0/1)

Tabella 29: Intervalli valori dei dati di processo con formato dati "complemento a due a 8 bit" (4AI4M12-E)

Valore nominale del campo di misura	Risoluzione	Valore	Esempio	
			D0-D7 Decimale	D0-D7 Esadecimale
0...10 V	100 mV / bit	0,0 V	0	00
		0,1 V	1	01
		10,0 V	100	64
		12,7 V	127	7F
		>12,7 V	127	7F
2...10 V	64 mV / bit	2,0 V	0 <sup>1)</sup>	00 <sup>1)</sup>
		2,064 V	1	01
		10,0 V	125	7D
		10,13 V	127	7F
		>10,13 V	127	7F
0...20mA	200 µA / bit	0,0 mA	0	00
		0,16 mA	1	01
		20,0 mA	100	64
		25,4 mA	127	7F
		>25,4 mA	127	7F
4...20 mA	128 µA / bit	4,0 mA	0 <sup>1)</sup>	00 <sup>1)</sup>
		4,128 mA	1	01
		20,0 mA	125	7D
		20,26 mA	127	7F
		>20,26 mA	127	7F

D.. : valore del bit (0/1)

<sup>1)</sup> In questa modalità non è possibile controllare la rottura del filo (vedere "6.2 Dati di diagnosi" a pagina 212).



**6.3.4.2 Dati di processo degli ingressi con formato dati "8 bit"**

Tabella 30: Struttura dei dati di processo degli ingressi con formato dati "8 bit diretto" (4AI4M12-E)

Bit 7	Bit 6	Bit 5	Bit 4	Bit 3	Bit 2	Bit 1	Bit 0
D7	D6	D5	D4	D3	D2	D1	D0

D: valore del bit (0/1)

Tabella 31: Intervalli valori dei dati di processo con formato dati "8 bit con segno algebrico" (4AI4M12-E)

Valore nominale del campo di misura	Risoluzione	Valore	Esempio	
			D0-D7 Decimale	D0-D7 Esadecimale
0...10 V	40 mV / bit	0,0 V	0	00
		0,04 V	1	01
		10,0 V	250	FA
		10,2 V	255	FF
		> 10,2 V	255	FF
2...10 V	32 mV / bit	2,0 V	0 <sup>1)</sup>	00 <sup>1)</sup>
		2,032 V	1	01
		10,0 V	250	FA
		10,16 V	255	FF
		> 10,16 V	255	FF
0...20 mA	80 µA / bit	0,0 mA	0	00
		0,08 mA	1	01
		20,0 mA	250	FA
		20,4 mA	255	FF
		> 20,4 mA	255	FF
4...20 mA	64 µA / bit	4,0 mA	0 <sup>1)</sup>	00 <sup>1)</sup>
		4,064 mA	1	01
		20,0 mA	250	FA
		20,32 mA	255	FF
		> 20,32 mA	255	FF

D.. : valore del bit (0/1)

<sup>1)</sup> In questa modalità non è possibile controllare la rottura del filo (vedere "6.2 Dati di diagnosi" a pagina 212).



La conversione al valore decimale 1000 nel PLC si ottiene eseguendo 2 x shift a sinistra.

**6.3.4.3 Dati di processo degli ingressi con formato dati "normalizzato"**

Tabella 32: Struttura dei dati di processo degli ingressi con formato dati "normalizzato" (4AI4M12-E)

Bit 7	Bit 6	Bit 5	Bit 4	Bit 3	Bit 2	Bit 1	Bit 0
D7	D6	D5	D4	D3	D2	D1	D0

D: valore del bit (0/1)

Tabella 33: Intervalli valori dei dati di processo con formato dati "normalizzato" (4AI4M12-E)

Valore nominale del campo di misura	Risoluzione	Valore	Esempio	
			D0-D7 Decimale	D0-D7 Esadecimale
0...10 V	100 mV / bit	0,0 V	0	00
		0,1 V	1	01
		10,0 V	100	64
		12,7 V	127	7F
		> 12,7 V	127	7F
2...10 V	100 mV / bit	2,0 V	20 <sup>1)</sup>	14 <sup>1)</sup>
		2,1 V	21	15
		10,0 V	100	64
		12,7 V	127	7F
		> 12,7 V	127	7F
0...20 mA	100 µA / bit	0,0 mA	0	00
		0,1 mA	1	01
		20,0 mA	200	C8
		25,5 mA	255	FF
		> 25,5 mA	255	FF
4...20 mA	100 µA / bit	4,0 mA	40 <sup>1)</sup>	28 <sup>1)</sup>
		4,1 mA	41	29
		20,0 mA	200	C8
		25,5 mA	255	FF
		> 25,5 mA	255	FF

D.: valore del bit (0/1)

<sup>1)</sup> In questa modalità non è possibile controllare la rottura del filo (vedere "6.2 Dati di diagnosi" a pagina 212).

### 6.3.4.4 Dati di processo degli ingressi con formato dati "8 bit diretto"

Tabella 34: Struttura dei dati di processo degli ingressi con formato dati "8 bit diretto" (4AI4M12-E)<sup>1)</sup>

Bit 7	Bit 6	Bit 5	Bit 4	Bit 3	Bit 2	Bit 1	Bit 0
D7	D6	D5	D4	D3	D2	D1	D0

D: valore del bit (0/1)

<sup>1)</sup> Questa modalità può essere utilizzata solo con le impostazioni 0...10 V o 0...20 mA.

Tabella 35: Intervalli valori dei dati di processo con formato dati "8 bit diretto" (4AI4M12-E)

Valore nominale del campo di misura	Risoluzione	Valore	Esempio	
			D0-D7 Decimale	D0-D7 Esadecimale
0...12,75 V	50 mV / bit	0,0 V	0	00
		0,05 V	1	01
		10,0 V	200	C8
		12,75 V	255	FF
		> 12,75 V	255	FF
0...25,50 mA	100 µA / bit	0,0 mA	0	00
		0,1 mA	1	01
		20,0 mA	200	C8
		25,5 mA	255	FF
		> 25,5 mA	255	FF

D.. : valore del bit (0/1)

### 6.3.5 Modulo combinato 2AI2A02M12-AE

Gli ingressi analogici e le uscite analogiche sono abbinati ai seguenti indirizzi tramite parametri di ingresso:

Tabella 36: Parametri del modulo combinato 2AI2A02M12-AE

Indirizzo	Cognome	Indirizzo	Cognome
01	Configurazione canale di ingresso 1	09	Configurazione canale di uscita 1
02	Configurazione canale di ingresso 2	10	Configurazione canale di uscita 2
03	riservato	11	riservato
04	riservato	12	riservato
05	riservato	13	riservato
06	riservato	14	riservato
07	riservato	15	riservato
08	riservato	16	riservato

I parametri dei moduli combinati per gli ingressi analogici sono strutturati come segue:

Tabella 37: Struttura del parametro "Configurazione canale di ingresso"

Bit 7	Bit 6	Bit 5	Bit 4	Bit 3	Bit 2	Bit 1	Bit 0
Filtro		Formato dati <sup>1)</sup>		Tipo	Valore nominale del campo di misura		
00: off		00: complemento a due a 16 bit		0: tensione		Tensione	Corrente
01: riservato		01: complemento a due a 13 bit		1: corrente	000:	0...10 V	0...20 mA
10: valore medio 16		10: complemento a due a 16 bit normalizzato			001:	±10 V	±20 mA
11: riservato		11: 16 bit diretto			010:	2...10 V	4...20 mA
					011:	riservato	riservato
					100:	riservato	riservato
					101:	riservato	riservato
					110:	riservato	riservato
					111:	riservato	riservato

<sup>1)</sup> Vedere "6.3.6 Formati dei dati e intervalli valori del modulo combinato 2AI2A02M12-AE"

I parametri dei moduli combinati per le uscite analogiche sono strutturati come segue:

Tabella 38: Struttura del parametro "Configurazione canale di uscita"

Bit 7	Bit 6	Bit 5	Bit 4	Bit 3	Bit 2	Bit 1	Bit 0
Filtro		Formato dati <sup>1)</sup>		Tipo	Valore nominale dell'intervallo di uscita		
0	0	00: complemento a due a 16 bit		0: tensione		Tensione	Corrente
		01: complemento a due a 13 bit		1: corrente	000:	0...10 V	0...20 mA
		10: complemento a due a 16 bit normalizzato			001:	±10 V	riservato
		11: 16 bit diretto			010:	riservato	4...20 mA
					011:	riservato	riservato
					100:	riservato	riservato
					101:	riservato	riservato
					110:	riservato	riservato
					111:	riservato	riservato

<sup>1)</sup> Vedere "6.3.6 Formati dei dati e intervalli valori del modulo combinato 2AI2A02M12-AE"

Il parametro "Configurazione canale di ingresso" e "Configurazione canale di uscita" (bit 7-bit 0) è preimpostato su 0.

Se il parametro riceve la combinazione di bit "riservato" (bit 7, bit 6, bit 2-bit 0), questi bit vengono internamente preimpostati automaticamente su 0.

**6.3.6 Formati dei dati e intervalli valori del modulo combinato 2AI2A02M12-AE**

**6.3.6.1 Dati di processo degli ingressi con formato dati "complemento a due a 16 bit"**

Tabella 39: Struttura dei dati di processo degli ingressi con formato dati "complemento a due a 16 bit" (2AI2A02M12 -AE)

Bit 15	Bit 14	Bit 13	Bit 12	Bit 11	Bit 10	Bit 9	Bit 8	Bit 7	Bit 6	Bit 5	Bit 4	Bit 3	Bit 2	Bit 1	Bit 0
D15	D14	D13	D12	D11	D10	D9	D8	D7	D6	D5	D4	D3	D2	D1	D0

D.. : valore del bit (0/1)

Tabella 40: Intervalli valori dei dati di processo degli ingressi con formato dati "complemento a due a 16 bit" (2AI2A02M12 -AE)

Valore nominale del campo di misura	Risoluzione	Valore	Esempio	
			D0-D15 Decimale	D0-D15 Esadecimale
0...10 V	333,33 µV/bit	0 V	0	0000
		333,33 µV	1	0001
		10,0 V	30000	7530
		10,2 V	30600	7788
		> 10,2 V	32767	7FFF
0...20 mA	666,66 nA/bit	0 mA	0	0000
		666,66 nA	1	0001
		20,0 mA	30000	7530
		20,4 mA	30600	7788
		> 20,4 mA	32767	7FFF
±10 V	333,33 µV/bit	0 V	0	0000
		333,33 µV	1	0001
		10,0 V	30000	7530
		10,2 V	30600	7788
		> 10,2 V	32767	7FFF
		-333,33 µV	-1	FFFF
		-10,0 V	-30000	8AD0
		-10,2 V	-30600	8878
		< -10,2 V	-32768	8000
±20 mA	666,66 nA/bit	0 mA	0	0000
		666,66 nA	1	0001
		20,0 mA	30000	7530
		20,4 mA	30600	7788
		-666,66 nA	-1	FFFF
		-20,0 mA	-30000	8AD0
		-20,4 mA	-30600	8878
		< -20,4 mA	-32768	8000
		2...10 V	266,66 µV/bit	0 V
2 V	0			0000
2,000266 V	1			0001
10 V	30000			7530
10,16 V	30600			7788
4...20 mA	533,33 nA/bit	0 mA	0 <sup>1)</sup>	0000 <sup>1)</sup>
		4 mA	0	0000
		4,000533 mA	1	0001
		20 mA	30000	7530
		20,32 mA	30600	7788
> 20,32 mA	32767	7FFF		

D.. : valore del bit (0/1)

<sup>1)</sup> In questa modalità non è possibile controllare la rottura del filo (vedere "6.2 Dati di diagnosi" a pagina 212).

**6.3.6.2 Dati di processo degli ingressi con formato dati "complemento a due a 13 bit"**

I valori vengono trasmessi allineati a sinistra, ovvero i valori corretti da 12 bit si ottengono dopo lo spostamento dei dati di 3 posti verso destra (divisione/8).

Tabella 41: Struttura dei dati di processo degli ingressi con formato dati "complemento a due a 13 bit"  
(2AI2A02M12 -AE)

Bit 15	Bit 14	Bit 13	Bit 12	Bit 11	Bit 10	Bit 9	Bit 8	Bit 7	Bit 6	Bit 5	Bit 4	Bit 3	Bit 2	Bit 1	Bit 0
D12	D11	D10	D9	D8	D7	D6	D5	D4	D3	D2	D1	D0	0	0	0

D.. : valore del bit (0/1)

Tabella 42: Intervalli valori dei dati di processo degli ingressi con formato dati "complemento a due a 13 bit"  
(2AI2A02M12 -AE)

Valore nominale del campo di misura	Risoluzione	Valore	Esempio	
			D0-D12 Decimale	D0-D12 Esadecimale
0...10 V	2,50 mV/Bit	0 V	0	000
		2,50 mV	1	001
		10,0 V	4000	FA0
		10,2 V	4080	FF0
		> 10,2 V	4095	FFF
0...20 mA	5,00 µA/bit	0 mA	0	000
		5,00 µA	1	001
		20,0 mA	4000	FA0
		20,4 mA	4080	FF0
		> 20,4 mA	4095	FFF
±10 V	2,50 mV/Bit	0 V	0	000
		2,50 mV	1	001
		10,0 V	4000	FA0
		10,2 V	4080	FF0
		> 10,2 V	4095	FFF
		-2,50 mV	-1	1FFF
		-10,0 V	-4000	1060
		-10,2 V	-4080	1010
		< -10,2 V	-4096	1000
		±20 mA	5,00 µA/bit	0 mA
5,00 µA	1			001
20,0 mA	4000			FA0
20,4 mA	4080			FF0
> 20,4 mA	4095			FFF
-5,00 µA	-1			1FFF
-20,0 mA	-4000			1060
-20,4 mA	-4080			1010
< -20,4 mA	-4096			1000
2...10 V	2,00 mV/Bit			0 V
		2 V	0	000
		2,002 V	1	001
		10 V	4000	FA0
		10,16 V	4080	FF0
4...20 mA	4,00 µA/bit	0 mA	0 <sup>1)</sup>	000 <sup>1)</sup>
		4 mA	0	000
		4,004 mA	1	001
		20 mA	4000	FA0
		20,32 mA	4080	FF0
> 20,32 mA	4095	FFF		

D.. : valore del bit (0/1)

<sup>1)</sup> In questa modalità non è possibile controllare la rottura del filo (vedere "6.2 Dati di diagnosi" a pagina 212).

**6.3.6.3 Dati di processo degli ingressi con formato dati "complemento a due a 16 bit normalizzato"**

Tabella 43: Struttura dei dati di processo degli ingressi con formato dati "complemento a due a 16 bit normalizzato" (2AI2AO2M12-AE)

Bit 15	Bit 14	Bit 13	Bit 12	Bit 11	Bit 10	Bit 9	Bit 8	Bit 7	Bit 6	Bit 5	Bit 4	Bit 3	Bit 2	Bit 1	Bit 0
D15	D14	D13	D12	D11	D10	D9	D8	D7	D6	D5	D4	D3	D2	D1	D0

D.. : valore del bit (0/1)

Tabella 44: Intervalli valori dei dati di processo degli ingressi con formato dati "complemento a due a 16 bit normalizzato" (2AI2AO2M12 -AE)

Valore nominale del campo di misura	Risoluzione	Valore	Esempio	
			D0-D15 Decimale	D0-D15 Esadecimale
0...10 V	1 mV/bit	0 V	0	0000
		1 mV	1	0001
		10,0 V	10000	2710
		10,2 V	10200	27D8
		> 10,2 V	32767	7FFF
0...20 mA	1 µA/bit	0 mA	0	0000
		1 µA	1	0001
		20,0 mA	20000	4E20
		20,4 mA	20400	4FB0
		> 20,4 mA	32767	7FFF
±10 V	1 mV/bit	0 V	0	0000
		1 mV	1	0001
		10,0 V	10000	2710
		10,2 V	10200	27D8
		> 10,2 V	32767	7FFF
		-1 mV	-1	FFFF
		-10,0 V	-10000	D8F0
		-10,2 V	-10200	D828
		< -10,2 V	-32768	8000
		±20 mA	1 µA/bit	0 mA
1 µA	1			0001
20,0 mA	20000			4E20
20,4 mA	20400			4FB0
>20,4 mA	32767			7FFF
-1 µA	-1			FFFF
-20,0 mA	-20000			B1E0
-20,4 mA	-20400			A240
< -20,4 mA	-32768			8000
2...10 V	1 mV/bit			0 V
		2 V	2000	07D0
		2,001 V	2001	07D1
		10,0 V	10000	2710
		10,2 V	10200	27D8
4...20 mA	1 µA/bit	0 mA	4000 <sup>1)</sup>	0FA0 <sup>1)</sup>
		4 mA	4000	0FA0
		4,001 mA	4001	0FA1
		20 mA	20000	4E20
		20,4 mA	20400	4FB0
> 20,4 mA	32767	7FFF		

D.. : valore del bit (0/1)

<sup>1)</sup> In questa modalità non è possibile controllare la rottura del filo (vedere "6.2 Dati di diagnosi" a pagina 212).

**6.3.6.4 Dati di processo degli ingressi con formato dati "16 bit diretto"**

I valori di ingresso 0–65535 devono essere convertiti in base ai campi di misura.

Tabella 45: Struttura dei dati di processo degli ingressi con formato dati "16 bit diretto" (2AI2A02M12-AE)

Bit 15	Bit 14	Bit 13	Bit 12	Bit 11	Bit 10	Bit 9	Bit 8	Bit 7	Bit 6	Bit 5	Bit 4	Bit 3	Bit 2	Bit 1	Bit 0
D15	D14	D13	D12	D11	D10	D9	D8	D7	D6	D5	D4	D3	D2	D1	D0

D.. : valore del bit (0/1)

Tabella 46: Intervalli valori dei dati di processo degli ingressi con formato dati "16 bit diretto" (2AI2A02M12-AE)

Valore nominale del campo di misura	Risoluzione	Valore	Esempio	
			D0–D15 Decimale	D0–D15 Esadecimale
0...10 V	0,15625 mV/Bit	0 V	0	0000
		0,156 mV	1	0001
		10,24 V	65535	FFFF
0...20 mA	0,3125 µA/bit	0 mA	0	0000
		0,312 µA	1	0001
		20,48 mA	65535	FFFF
±10 V	0,3125 mV/Bit	-10,24 V	0	0000
		0 V	32767	7FFF
		10,24 V	65535	FFFF
±20 mA	0,625 µA/bit	-20,4 mA	0	0000
		0 mA	32767	7FFF
		20,48 mA	65535	FFFF
2...10 V	0,1221 mV/Bit	0 V	0 <sup>1)</sup>	0000 <sup>1)</sup>
		2 V	0	0000
		2,000122 V	1	0001
		10,24 V	65535	FFFF
4...20 mA	0,2441 µA/bit	0 mA	0 <sup>1)</sup>	0000 <sup>1)</sup>
		4 mA	0	0000
		4,000244 mA	1	0001

D.. : valore del bit (0/1)

<sup>1)</sup> In questa modalità non è possibile controllare la rottura del filo (vedere "6.2 Dati di diagnosi" a pagina 212).



**6.3.6.5 Dati di processo delle uscite con formato dati "complemento a due a 16 bit"**

Tabella 47: Struttura dei dati di processo delle uscite con formato dati "complemento a due a 16 bit" (2AI2AO2M12 -AE)

Bit 15	Bit 14	Bit 13	Bit 12	Bit 11	Bit 10	Bit 9	Bit 8	Bit 7	Bit 6	Bit 5	Bit 4	Bit 3	Bit 2	Bit 1	Bit 0
D15	D14	D13	D12	D11	D10	D9	D8	D7	D6	D5	D4	D3	D2	D1	D0

D.. : valore del bit (0/1)

Tabella 48: Intervalli valori dei dati di processo delle uscite con formato dati "complemento a due a 16 bit" (2AI2AO2M12 -AE)

Valore nominale del campo di misura	Risoluzione	Valore	Esempio	
			D0-D15 Decimale	D0-D15 Esadecimale
0...10 V	333,33 µV/bit	0 V	0	0000
		333,33 µV	1	0001
		10,0 V	30000	7530
		10,2 V	30600	7788
		10,5 V	≥ 31500	≥ 7B0C
0...20 mA	666,66 nA/bit	0 mA	0	0000
		666,66 nA	1	0001
		20,0 mA	30000	7530
		20,4 mA	30600	7788
		21,0 mA	≥ 31500	≥ 7B0C
±10 V	333,33 µV/bit	0 V	0	0000
		333,33 µV	1	0001
		10,0 V	30000	7530
		10,2 V	30600	7788
		10,5 V	≥ 31500	≥ 7B0C
		-333,33 µV	-1	FFFF
		-10,0 V	-30000	8AD0
		-10,2 V	-30600	8878
		-10,5 V	≤ 31500	≤ 84F4
		4...20 mA	533,33 nA/bit	4 mA
4,000533 mA	1			0001
20 mA	30000			7530
20,32 mA	30600			7788
21,0 mA	≥ 31875			≥ 7C83

D.. : valore del bit (0/1)

**6.3.6.6 Dati di processo delle uscite con formato dati "complemento a due a 13 bit"**

I valori devono essere trasmessi allineati a sinistra, ovvero prima del trasferimento il valore da 12 bit deve essere spostato di 3 posti verso sinistra (moltiplicazione\*8).

Ai tre bit con il valore più basso deve essere assegnato lo "0".

Tabella 49: Struttura dei dati di processo delle uscite con formato dati "complemento a due a 13 bit"  
(2AI2A02M12 -AE)

Bit 15	Bit 14	Bit 13	Bit 12	Bit 11	Bit 10	Bit 9	Bit 8	Bit 7	Bit 6	Bit 5	Bit 4	Bit 3	Bit 2*	Bit 1*	Bit 0*
D12	D11	D10	D9	D8	D7	D6	D5	D4	D3	D2	D1	D0	0	0	0

D.. : valore del bit (0/1)

\*: bit non occupato, deve essere occupato dal valore "0"

Tabella 50: Intervalli valori dei dati di processo delle uscite con formato dati "complemento a due a 13 bit"  
(2AI2A02M12 -AE)

Valore nominale del campo di misura	Risoluzione	Valore	Esempio	
			D0-D12 Decimale	D0-D12 Esadecimale
0...10 V	2,50 mV/Bit	0 V	0	000
		2,50 mV	1	001
		10,0 V	4000	FA0
		10,2 V	4080	FF0
		> 10,2 V	4095	FFF
0...20 mA	5,00 µA/bit	0 mA	0	000
		5,00 µA	1	001
		20,0 mA	4000	FA0
		20,4 mA	4080	FF0
		> 20,4 mA	4095	FFF
±10 V	2,50 mV/Bit	0 V	0	000
		2,50 mV	1	001
		10,0 V	4000	FA0
		10,2 V	4080	FF0
		> 10,2 V	4095	FFF
		-2,50 mV	-1	1FFF
		-10,0 V	-4000	1060
		-10,2 V	-4080	1010
		< -10,2 V	-4096	1000
		> 20,32 mA	4095	FFF
4...20 mA	4,00 µA/bit	4 mA	0	0000
		4,004 mA	1	0001
		20 mA	4000	FA0
		20,32 mA	4080	FF0
		> 20,32 mA	4095	FFF

D.. : valore del bit (0/1)

**6.3.6.7 Dati di processo delle uscite con formato dati "complemento a due a 16 bit normalizzato"**

Tabella 51: Struttura dei dati di processo delle uscite con formato dati "complemento a due a 16 bit normalizzato" (2AI2AO2M12-AE)

Bit 15	Bit 14	Bit 13	Bit 12	Bit 11	Bit 10	Bit 9	Bit 8	Bit 7	Bit 6	Bit 5	Bit 4	Bit 3	Bit 2	Bit 1	Bit 0
D15	D14	D13	D12	D11	D10	D9	D8	D7	D6	D5	D4	D3	D2	D1	D0

D.. : valore del bit (0/1)

Tabella 52: Intervalli valori dei dati di processo delle uscite con formato dati "complemento a due a 16 bit normalizzato" (2AI2AO2M12 -AE)

Valore nominale del campo di misura	Risoluzione	Valore	Esempio	
			D0-D15 Decimale	D0-D15 Esadecimale
0...10 V	1 mV/bit	0 V	0	0000
		1 mV	1	0001
		10,0 V	10000	2710
		10,2 V	10200	27D8
		10,5 V	≥ 10500	≥ 2904
0...20 mA	1 µA/bit	0 mA	0	0000
		1 µA	1	0001
		20,0 mA	20000	4E20
		20,4 mA	20400	4FB0
		21,0 mA	≥ 21000	≥ 5208
±10 V	1 mV/bit	0 V	0	0
		1 mV	1	0001
		10,0 V	10000	2710
		10,2 V	10200	27D8
		10,5 V	≥ 10500	≥ 2904
		-1 mV	-1	FFFF
		-10,0 V	-10000	D8F0
		-10,2 V	-10200	D828
		-10,5 V	≤ -10500	≤ D6FC
4...20 mA	1 µA/bit	4 mA	0...4000	0000...0FA0
		4,001 mA	4001	0FA1
		20 mA	20000	4E20
		20,4 mA	20400	4FB0
		21,0 mA	≥ 21000	≥ 5208

D.. : valore del bit (0/1)

**6.3.6.8 Dati di processo delle uscite con formato dati "16 bit diretto"**

I valori 0–65535 devono essere convertiti in base ai campi di output selezionati.

Tabella 53: Struttura dei dati di processo delle uscite con formato dati "16 bit diretto" (2AI2A02M12-AE)

Bit 15	Bit 14	Bit 13	Bit 12	Bit 11	Bit 10	Bit 9	Bit 8	Bit 7	Bit 6	Bit 5	Bit 4	Bit 3	Bit 2	Bit 1	Bit 0
D15	D14	D13	D12	D11	D10	D9	D8	D7	D6	D5	D4	D3	D2	D1	D0

D.. : valore del bit (0/1)

Tabella 54: Intervalli valori dei dati di processo delle uscite con formato dati "16 bit diretto" (2AI2A02M12-AE)

Valore nominale del campo di misura	Risoluzione	Valore	Esempio	
			D0–D15 Decimale	D0–D15 Esadecimale
0...10 V	0,16022 mV/Bit	0 V	0	0000
		0,16022 mV	1	0001
		10,5 V	65535	FFFF
0...20 mA	0,32043 µA/bit	0 mA	0	0000
		0,32043 µA	1	0001
		21,0 mA	65535	FFFF
±10 V	0,32043 mV/Bit	-10,5 V	0	0000
		0 V	32767	7FFF
		10,5 V	65535	FFFF
4...20 mA	0,2594 µA/bit	4 mA	0	0000
		4,000259 mA	1	0001
		21,0 mA	65535	FFFF

D.. : valore del bit (0/1)

### 6.3.7 Modulo di uscita 2A02M12-E

Le uscite analogiche sono abbinate ai seguenti indirizzi tramite parametri di ingresso:

Tabella 55: Parametri del modulo di uscita 2A02M12-E

Indirizzo	Cognome	Indirizzo	Cognome
01	riservato	09	Configurazione canale di uscita 1
02	riservato	10	Configurazione canale di uscita 2
03	riservato	11	riservato
04	riservato	12	riservato
05	riservato	13	riservato
06	riservato	14	riservato
07	riservato	15	riservato
08	riservato	16	riservato

I parametri dei moduli per le uscite analogiche sono strutturati come segue:

Tabella 56: Struttura del parametro "Configurazione canale di uscita"

Bit 7	Bit 6	Bit 5	Bit 4	Bit 3	Bit 2	Bit 1	Bit 0
Filtro		Formato dati <sup>1)</sup>		Tipo	Valore nominale dell'intervallo di uscita		
0	0	00: complemento a due a 16 bit 01: complemento a due a 13 bit 10: complemento a due a 16 bit normalizzato 11: 16 bit diretto		0: tensione 1: corrente	000: 001: 010: 011: 100: 101: 110: 111:	Tensione 0...10 V ±10 V riservato riservato riservato riservato riservato riservato	Corrente 0...20 mA riservato 4...20 mA riservato riservato riservato riservato

<sup>1)</sup> Vedere "6.3.8 Formati dei dati e intervalli valori del modulo di uscita 2A02M12-E"

Il parametro "Configurazione canale di uscita" (bit 7-bit 0) è preimpostato su 0.

Se il parametro riceve la combinazione di bit "riservato" (bit 7, bit 6, bit 2-bit 0), questi bit vengono internamente preimpostati automaticamente su 0.

### 6.3.8 Formati dei dati e intervalli valori del modulo di uscita 2A02M12-E

#### 6.3.8.1 Dati di processo delle uscite con formato dati "complemento a due a 16 bit"

Tabella 57: Struttura dei dati di processo delle uscite con formato dati "complemento a due a 16 bit" (2A02M12-E)

Bit 15	Bit 14	Bit 13	Bit 12	Bit 11	Bit 10	Bit 9	Bit 8	Bit 7	Bit 6	Bit 5	Bit 4	Bit 3	Bit 2	Bit 1	Bit 0
D15	D14	D13	D12	D11	D10	D9	D8	D7	D6	D5	D4	D3	D2	D1	D0

D.. : valore del bit (0/1)

Tabella 58: Intervalli valori dei dati di processo delle uscite con formato dati "complemento a due a 16 bit" (2A02M12-E)

Valore nominale del campo di misura	Risoluzione	Valore	Esempio	
			D0-D15 Decimale	D0-D15 Esadecimale
0...10 V	333,33 µV/bit	0 V	0	0000
		333,33 µV	1	0001
		10,0 V	30000	7530
		10,2 V	30600	7788
		10,5 V	≥ 31500	≥ 7B0C
0...20 mA	666,66 nA/bit	0 mA	0	0000
		666,66 nA	1	0001
		20,0 mA	30000	7530
		20,4 mA	30600	7788
		21,0 mA	≥ 31500	≥ 7B0C
±10 V	333,33 µV/bit	0 V	0	0000
		333,33 µV	1	0001
		10,0 V	30000	7530
		10,2 V	30600	7788
		10,5 V	≥ 31500	≥ 7B0C
		-333,33 µV	-1	FFFF
		-10,0 V	-30000	8AD0
		-10,2 V	-30600	8878
		-10,5 V	≤ 31500	≤ 84F4
		4...20 mA	533,33 nA/bit	4 mA
4,000533 mA	1			0001
20 mA	30000			7530
20,32 mA	30600			7788
21,0 mA	≥ 31875			≥ 7C83

D.. : valore del bit (0/1)

**6.3.8.2 Dati di processo delle uscite con formato dati "complemento a due a 13 bit"**

I valori devono essere trasmessi allineati a sinistra, ovvero prima del trasferimento il valore da 12 bit deve essere spostato di 3 posti verso sinistra (moltiplicazione\*8).

Ai tre bit con il valore più basso deve essere assegnato lo "0".

Tabella 59: Struttura dei dati di processo delle uscite con formato dati "complemento a due a 13 bit" (2A02M12-E)

Bit 15	Bit 14	Bit 13	Bit 12	Bit 11	Bit 10	Bit 9	Bit 8	Bit 7	Bit 6	Bit 5	Bit 4	Bit 3	Bit 2*	Bit 1*	Bit 0*
D12	D11	D10	D9	D8	D7	D6	D5	D4	D3	D2	D1	D0	0	0	0

D.. : valore del bit (0/1)

\*: bit non occupato, deve essere occupato dal valore "0"

Tabella 60: Intervalli valori dei dati di processo delle uscite con formato dati "complemento a due a 13 bit" (2A02M12-E)

Valore nominale del campo di misura	Risoluzione	Valore	Esempio	
			D0-D12 Decimale	D0-D12 Esadecimale
0...10 V	2,50 mV/Bit	0 V	0	000
		2,50 mV	1	001
		10,0 V	4000	FA0
		10,2 V	4080	FF0
		> 10,2 V	4095	FFF
0...20 mA	5,00 µA/bit	0 mA	0	000
		5,00 µA	1	001
		20,0 mA	4000	FA0
		20,4 mA	4080	FF0
		> 20,4 mA	4095	FFF
±10 V	2,50 mV/Bit	0 V	0	000
		2,50 mV	1	001
		10,0 V	4000	FA0
		10,2 V	4080	FF0
		> 10,2 V	4095	FFF
		-2,50 mV	-1	1FFF
		-10,0 V	-4000	1060
		-10,2 V	-4080	1010
		< -10,2 V	-4096	1000
		4...20 mA	4,00 µA/bit	4 mA
4,004 mA	1			0001
20 mA	4000			FA0
20,32 mA	4080			FF0
> 20,32 mA	4095			FFF

D.. : valore del bit (0/1)

**6.3.8.3 Dati di processo delle uscite con formato dati "complemento a due a 16 bit normalizzato"**

Tabella 61: Struttura dei dati di processo delle uscite con formato dati "complemento a due a 16 bit normalizzato" (2AO2M12-E)

Bit 15	Bit 14	Bit 13	Bit 12	Bit 11	Bit 10	Bit 9	Bit 8	Bit 7	Bit 6	Bit 5	Bit 4	Bit 3	Bit 2	Bit 1	Bit 0
D15	D14	D13	D12	D11	D10	D9	D8	D7	D6	D5	D4	D3	D2	D1	D0

D.. : valore del bit (0/1)

Tabella 62: Intervalli valori dei dati di processo delle uscite con formato dati "complemento a due a 16 bit normalizzato" (2AO2M12-E)

Valore nominale del campo di misura	Risoluzione	Valore	Esempio	
			D0-D15 Decimale	D0-D15 Esadecimale
0...10 V	1 mV/bit	0 V	0	0000
		1 mV	1	0001
		10,0 V	10000	2710
		10,2 V	10200	27D8
		10,5 V	≥ 10500	≥ 2904
0...20 mA	1 µA/bit	0 mA	0	0000
		1 µA	1	0001
		20,0 mA	20000	4E20
		20,4 mA	20400	4FB0
		21,0 mA	≥ 21000	≥ 5208
±10 V	1 mV/bit	0 V	0	0
		1 mV	1	0001
		10,0 V	10000	2710
		10,2 V	10200	27D8
		10,5 V	≥ 10500	≥ 2904
		-1 mV	-1	FFFF
		-10,0 V	-10000	D8F0
		-10,2 V	-10200	D828
		-10,5 V	≤ -10500	≤ D6FC
4...20 mA	1 µA/bit	4 mA	0...4000	0000...0FA0
		4,001 mA	4001	0FA1
		20 mA	20000	4E20
		20,4 mA	20400	4FB0
		21,0 mA	≥ 21000	≥ 5208

D.. : valore del bit (0/1)



### 6.3.8.4 Dati di processo delle uscite con formato dati "16 bit diretto"

I valori 0-65535 devono essere convertiti in base ai campi di output selezionati.

Tabella 63: Struttura dei dati di processo delle uscite con formato dati "16 bit diretto" (2A02M12-E)

Bit 15	Bit 14	Bit 13	Bit 12	Bit 11	Bit 10	Bit 9	Bit 8	Bit 7	Bit 6	Bit 5	Bit 4	Bit 3	Bit 2	Bit 1	Bit 0
D15	D14	D13	D12	D11	D10	D9	D8	D7	D6	D5	D4	D3	D2	D1	D0

D.. : valore del bit (0/1)

Tabella 64: Intervalli valori dei dati di processo delle uscite con formato dati "16 bit diretto" (2A02M12-E)

Valore nominale del campo di misura	Risoluzione	Valore	Esempio	
			D0-D15 Decimale	D0-D15 Esadecimale
0...10 V	0,16022 mV/Bit	0 V	0	0000
		0,16022 mV	1	0001
		10,5 V	65535	FFFF
0...20 mA	0,32043 µA/bit	0 mA	0	0000
		0,32043 µA	1	0001
		21,0 mA	65535	FFFF
±10 V	0,32043 mV/Bit	-10,5 V	0	0000
		0 V	32767	7FFF
		10,5 V	65535	FFFF
4...20 mA	0,2594 µA/bit	4 mA	0	0000
		4,000259 mA	1	0001
		21,0 mA	65535	FFFF

D.. : valore del bit (0/1)

### 6.3.9 Moduli di misurazione della pressione 4P4D4

I moduli di misurazione della pressione hanno una parametrizzazione già fissata e non modificabile.

#### 6.3.10 Formati dati e intervalli valori del modulo di misurazione della pressione 4P4D4

Tabella 65: Struttura dei dati di processo degli ingressi con formato dati "8 bit diretto, campo di misurazione 0 ... 10 bar / 0 ... 145 psi" (4P4D4)

Bit 7	Bit 6	Bit 5	Bit 4	Bit 3	Bit 2	Bit 1	Bit 0
D7	D6	D5	D4	D3	D2	D1	D0

D.. : valore del bit (0/1)



Il valore 145 psi corrisponde a 10 bar. Il valore di misurazione massimo è limitato a 10,0 bar/145 psi dal sensore di pressione utilizzato.

Tabella 66: Intervalli valori dei dati di processo degli ingressi con formato dati "8 bit, campo di misurazione 0 ... 10 bar/0-145 psi" (4P4D4)

Valore nominale del campo di misura	Risoluzione	Valore	Esempio	
			D0-D7 Decimale	D0-D7 Esadecimale
0...10 bar	40 mbar/bit	0,0 bar	0	00
		0,04 bar	1	01
		10,0 bar	250	FA
		> 10,0 bar	250	FA
0...145 psi	0,58 psi/bit	0,0 psi	0	00
		0,58 psi	1	01
		145,0 psi	250	FA
		> 145,0 psi	250	FA

D.. : valore del bit (0/1)



La conversione del valore decimale 250 nel valore decimale 1000 può essere ottenuta nel PLC con uno spostamento aritmetico doppio verso sinistra (2 x shift a sinistra).  
(250 = 11111010 --> 1000 = 1111101000)

### 6.3.11 Moduli di misurazione della pressione 4VP4D4

I moduli di misurazione della pressione hanno una parametrizzazione già fissata e non modificabile.

### 6.3.12 Formati dati e intervalli valori del modulo di misurazione della pressione 4VP4D4

Tabella 67: Struttura dei dati di processo degli ingressi con formato dati "8 bit diretto, campo di misurazione -1...+1 bar/-14,5...+14,5 psi" (4VP4D4)

Bit 7	Bit 6	Bit 5	Bit 4	Bit 3	Bit 2	Bit 1	Bit 0
D7	D6	D5	D4	D3	D2	D1	D0

D.. : valore del bit (0/1)



Il valore 14,5 psi corrisponde a 1 bar. Il valore di misurazione massimo è limitato a 1,0 bar/14,5 psi dal sensore di pressione utilizzato.

Tabella 68: Intervalli valori dei dati di processo degli ingressi con formato dati "8 bit, campo di misurazione -1...+1 bar/-14,5...+14,5 psi" (4VP4D4)

Valore nominale del campo di misura	Risoluzione	Valore	Esempio	
			D0-D7 Decimale	D0-D7 Esadecimale
-1...+1 bar	8 mbar/bit	-1 bar	0	00
		-0,008 bar	124	7C
		0 bar	125	7D
		+0,008 bar	126	7E
		+1 bar	250	FA
-14,5...+14,5 psi	0,116 psi/bit	-14,5 psi	0	00
		-0,116 psi	124	7C
		0 psi	125	7D
		+0,116 psi	126	7E
		+14,5 psi	250	FA

D.. : valore del bit (0/1)

## 7 Messa in funzione del sistema valvole

Prima di mettere in funzione il sistema, intraprendere e portare a termine i seguenti lavori:

- Montaggio del sistema valvole con l'accoppiatore bus (ved. le istruzioni di montaggio degli accoppiatori bus e dei moduli I/O e quelle del sistema valvole).
- Esecuzione delle preimpostazioni e della configurazione (vedere la descrizione del sistema del rispettivo accoppiatore bus sul CD R412018133 in dotazione).
- Collegamento dell'accoppiatore bus al comando (ved. le istruzioni di montaggio per il sistema valvole AV).
- Configurazione del comando tale da poter pilotare correttamente le valvole e i moduli I/O.



La messa in funzione e il comando devono essere eseguiti solo da parte di personale specializzato in materia elettrica e pneumatica o da una persona istruita sotto la guida e la sorveglianza di personale qualificato (ved. "Qualifica del personale" a pagina 199).

### PERICOLO

#### **Pericolo di esplosione per mancanza di protezione antiurto!**

Danni meccanici, dovuti ad es. al carico dei collegamenti pneumatici o elettrici, portano alla perdita del tipo di protezione IP 65.

- ▶ Assicurarsi che il mezzo di servizio sia montato protetto da ogni danneggiamento meccanico nelle zone a rischio di esplosione.

#### **Pericolo di esplosione dovuto ad alloggiamento danneggiato!**

In zone a rischio di esplosione alloggiamenti danneggiati possono provocare esplosione.

- ▶ Assicurarsi che i componenti del sistema di valvole vengano azionati solo con alloggiamenti completamente montati e intatti.

#### **Pericolo di esplosione dovuto a guarnizioni e tappi mancanti!**

Fluidi e corpi estranei potrebbero penetrare nell'apparecchio distruggendolo.

- ▶ Assicurarsi che negli attacchi siano presenti le guarnizioni e che non siano danneggiate.
- ▶ Prima della messa in funzione assicurarsi che tutti gli attacchi siano montati.

### CAUTELA

#### **Movimenti incontrollati all'azionamento!**

Se il sistema si trova in uno stato non definito esiste pericolo di lesioni.

- ▶ Prima di azionare il sistema portarlo in uno stato sicuro!
- ▶ Assicurarsi che nessuna persona si trovi nell'area di pericolo quando si accende l'alimentazione pneumatica!

1. Collegare la tensione di esercizio.  
Al suo avvio, il comando invia parametri e dati di configurazione all'accoppiatore bus, all'elettronica nel campo valvole e ai moduli I/O.
2. Dopo la fase di inizializzazione controllare gli indicatori LED su tutti i moduli (vedere "8 Diagnosi LED dei moduli I/O" a pagina 242 e la descrizione del sistema del rispettivo accoppiatore bus sul CD R412018133 in dotazione).

Se la diagnosi è conclusa con successo, il sistema valvole può essere messo in funzione. In caso contrario è necessario eliminare l'errore (ved. "Ricerca e risoluzione errori" a pagina 248).

3. Collegare l'alimentazione pneumatica.

## 8 Diagnosi LED dei moduli I/O

### Lettura dell'indicatore di diagnosi sul modulo I/O

I LED sul lato superiore del modulo I/O riproducono le segnalazioni indicate nelle tabelle da 69 a 72.

- Prima della messa in funzione e durante il funzionamento, controllare ad intervalli regolari le funzioni del modulo I/O, leggendo i LED di diagnosi.

### 8.1 Moduli di ingresso

I moduli d'ingresso sorvegliano la tensione dei sensori e il funzionamento degli ingressi.

Il modulo di ingresso genera un segnale di errore che viene segnalato al comando se

- la tensione dei sensori supera o non raggiunge la soglia impostata,
- è presente un cortocircuito dell'alimentazione sensori su **X1N1**, **X1N2**, **X1N3** o **X1N4**,
- la registrazione dei segnali trasmette valori non definiti.

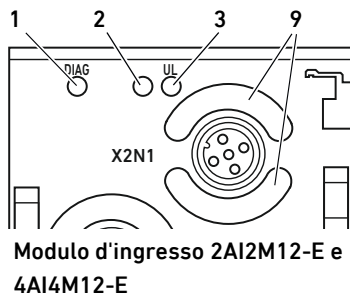


Tabella 69: Significato della diagnosi LED nei moduli d'ingresso

Definizione	Colore	Stato	Significato
<b>DIAG (1)</b>	rosso	Si illumina	Segnalazione diagnostica del modulo d'ingresso presente: <ul style="list-style-type: none"> <li>■ errore nella registrazione dei segnali o</li> <li>■ tensione di alimentazione 24 V DC troppo elevata o troppo ridotta oppure</li> <li>■ Cortocircuito dell'alimentazione sensori 24 V DC.</li> </ul>
- (2)	-	-	Non occupato
<b>UL (3)</b>	verde	Si illumina	La tensione di alimentazione è presente.
- (9)	-	-	Nessuna funzione

### 8.2 Moduli combinati

I moduli combinati sorvegliano la tensione degli attuatori e il funzionamento degli ingressi e delle uscite. Nel modulo combinato l'alimentazione di carico viene prelevata dalla tensione degli attuatori (**UX**).

Il modulo combinato genera un segnale di errore che viene segnalato al comando se

- la tensione degli attuatori supera o non raggiunge la soglia impostata,
- la registrazione dei segnali trasmette valori non definiti,
- è presente una segnalazione diagnostica proveniente dall'eccitatore di un canale di uscita,
- è presente un cortocircuito dell'alimentazione di carico su **X2A1** o **X2A2**.

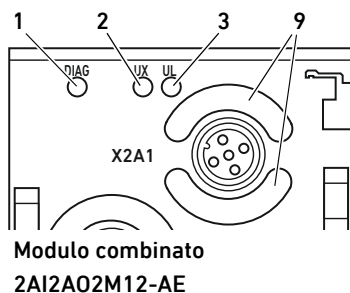


Tabella 70: Significato della diagnosi LED nei moduli combinati

Definizione	Colore	Stato	Significato
<b>DIAG (1)</b>	rosso	Si illumina	Segnalazione diagnostica del modulo combinato presente <ul style="list-style-type: none"> <li>■ errore nella registrazione dei segnali oppure</li> <li>■ stato errori dell'eccitatore di uscita oppure</li> <li>■ tensione di alimentazione 24 V DC troppo elevata o troppo ridotta oppure</li> <li>■ cortocircuito dell'alimentazione di carico 24 V DC</li> </ul>
<b>UX (2)</b>	verde	Si illumina	La tensione degli attuatori è presente.
<b>UL (3)</b>	verde	Si illumina	La tensione di alimentazione è presente.
- (9)	-	-	Nessuna funzione

### 8.3 Moduli di uscita

I moduli di uscita sorvegliano la funzione delle uscite.

Il modulo di uscita genera un segnale di errore che viene segnalato al comando se

- è presente una segnalazione diagnostica proveniente dall'eccitatore di un canale di uscita.

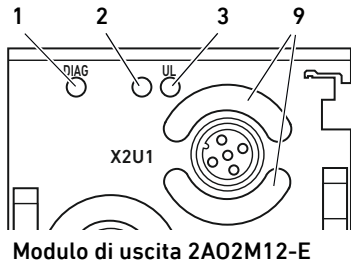


Tabella 71: Significato della diagnosi LED nei moduli di uscita

Definizione	Colore	Stato	Significato
<b>DIAG (1)</b>	rosso	Si illumina	Segnalazione diagnostica del modulo di uscita presente: <ul style="list-style-type: none"> <li>■ corrente troppo elevata all'uscita della tensione o</li> <li>■ corrente troppo bassa all'uscita di corrente oppure</li> <li>■ sovratemperatura del driver di uscita</li> </ul>
- (2)	-	-	Non occupato
<b>UL (3)</b>	verde	Si illumina	La tensione di alimentazione del modulo è presente.
- (9)	-	-	Nessuna funzione

### 8.4 Moduli di misurazione della pressione

I moduli di misurazione della pressione sorvegliano la tensione dei sensori di pressione interni.

Il modulo di misurazione della pressione genera un segnale di errore che viene segnalato al comando se

- la tensione del sensore di pressione interno supera le soglie di errore.

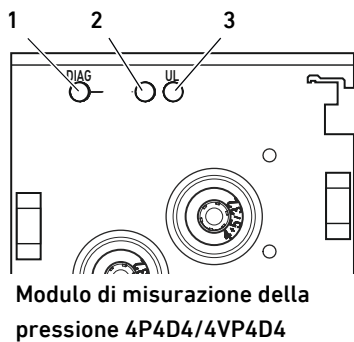


Tabella 72: Significato della diagnosi LED sul modulo di misurazione della pressione 4P4D4/4VP4D4

Definizione	Colore	Stato	Significato
<b>DIAG (1)</b>	rosso	Si illumina	Segnalazione diagnostica del modulo di misurazione della pressione presente: <ul style="list-style-type: none"> <li>■ un sensore di pressione è difettoso</li> </ul>
- (2)	-	-	Non occupato
<b>UL (3)</b>	verde	Si illumina	La tensione di alimentazione del modulo è presente.

## 9 Trasformazione del sistema valvole

### **PERICOLO**

#### **Pericolo di esplosione dovuto a sistema di valvole difettoso in atmosfera a rischio di esplosione!**

Dopo una configurazione o una trasformazione del sistema di valvole possono verificarsi malfunzionamenti.

- ▶ Dopo una configurazione o una trasformazione eseguire sempre un controllo delle funzioni in atmosfera non a rischio di esplosione prima di rimettere in funzione l'apparecchio.

Questo capitolo descrive il montaggio del sistema di valvole completo, le regole in base alle quali è possibile trasformare il sistema di valvole, la documentazione della sua trasformazione e la nuova configurazione.



Il montaggio dei componenti e dell'unità completa è descritto nelle rispettive istruzioni di montaggio. Tutte le istruzioni di montaggio necessarie sono allegate in forma cartacea alla fornitura e si trovano inoltre nel CD R412018133.



## 9.1 Sistema valvole

Il sistema valvole della serie AV è composto da un accoppiatore bus centrale, che può essere ampliato verso destra di 64 valvole e di 32 relativi componenti elettrici (vedere descrizione del sistema dell'accoppiatore bus). Sul lato sinistro possono essere collegati fino a dieci moduli I/O. L'unità può essere azionata anche come sistema stand-alone, ossia senza componenti pneumatici, solo con accoppiatore bus e moduli I/O.

Il sistema valvole è costituito, a seconda della fornitura, dai componenti rappresentati nella Fig. 3:

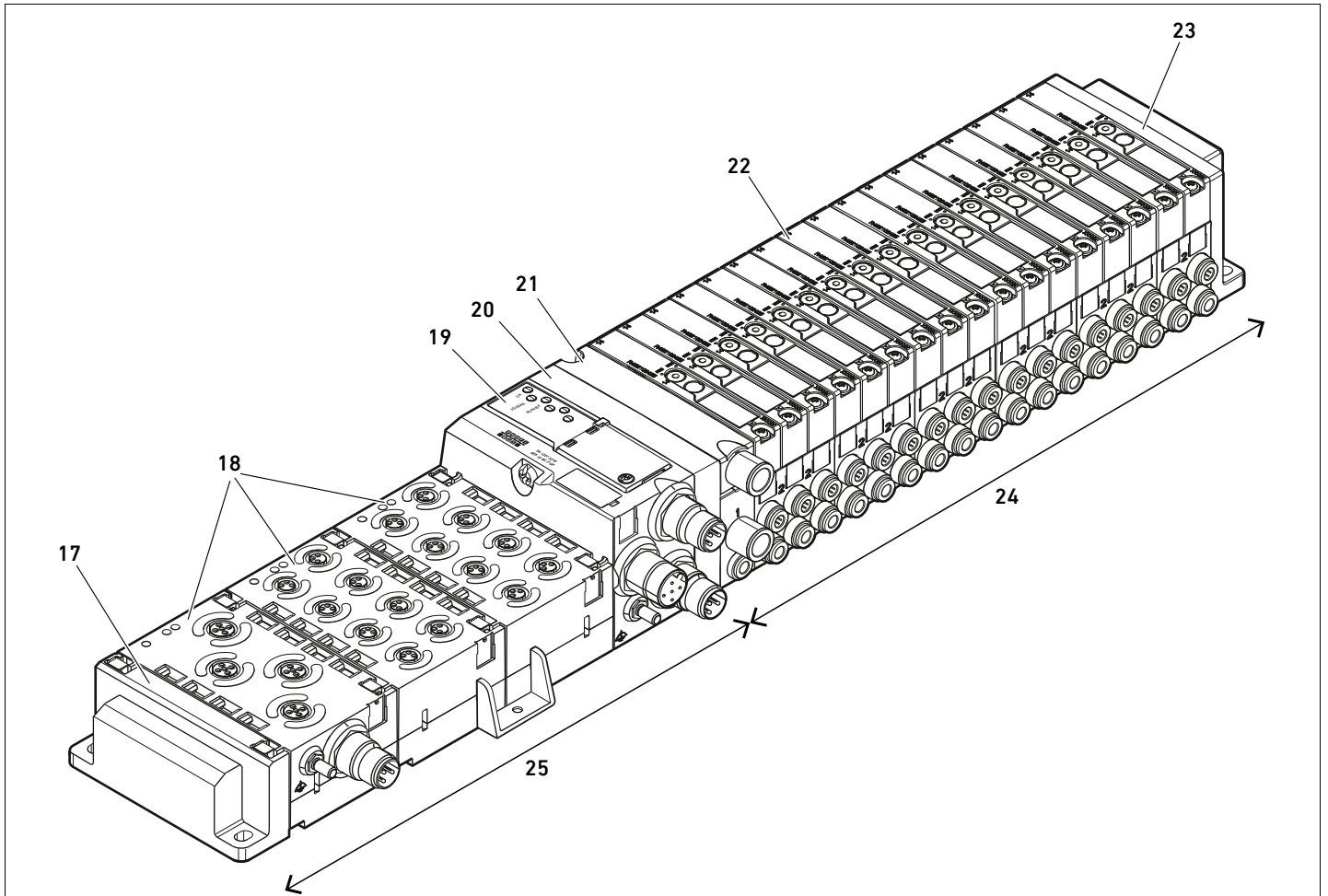
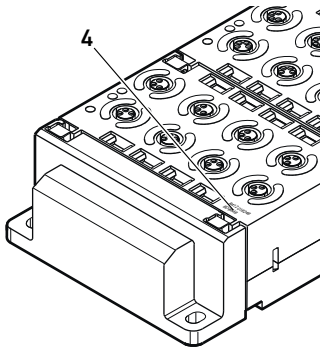


Fig. 3: Esempio di configurazione: unità composta da accoppiatore bus e moduli I/O della serie AES e valvole della serie AV

- |   |   |
|---|---|
| <b>17</b> Piastra terminale sinistra          | <b>22</b> Driver valvole (non visibile)   |
| <b>18</b> Moduli I/O                          | <b>23</b> Piastra terminale destra        |
| <b>19</b> Accoppiatore bus                    | <b>24</b> Unità pneumatica della serie AV |
| <b>20</b> Piastra di adattamento              | <b>25</b> Unità elettrica della serie AES |
| <b>21</b> Piastra di alimentazione pneumatica |   |



## 9.2 Chiave di configurazione PLC del campo I/O

La chiave di configurazione PLC del campo I/O si riferisce al modulo. È stampata rispettivamente sul lato superiore dell'apparecchio (4).

La sequenza dei moduli I/O inizia dal lato sinistro dell'accoppiatore bus e termina all'estremità sinistra del campo I/O.

Nella chiave di configurazione PLC sono codificati i seguenti dati:

- Numero di canali
- Funzione
- Tipo di collegamento elettrico

Tabella 73: Abbreviazioni per la chiave di configurazione PLC nel campo I/O

Abbreviazione	Significato
8	Numero di canali o di collegamenti elettrici; la cifra precede sempre l'elemento
16	
24	
DI	Canale d'ingresso digitale (digital input)
DO	Canale di uscita digitale (digital output)
AI	Canale d'ingresso analogico (analog input)
AO	Canale di uscita analogico (analog output)
M8	Attacco M8
M12	Attacco M12
DSUB25	Attacco DSUB, a 25 poli
SC	Attacco con morsetto a molla (spring clamp)
A	Attacco supplementare per tensione attuatori
L	Attacco supplementare per tensione logica
e	Funzioni avanzate (enhanced)
p	Misurazione della pressione
V	Misurazione del vuoto
D4	Push-In D = 4 mm, 5/32 pollici

**Esempio: il campo I/O è composto da tre moduli diversi con le seguenti chiavi di configurazione PLC:**

Tabella 74: Esempio di una chiave di configurazione PLC nel campo I/O

Chiave di configurazione PLC del modulo I/O	Caratteristiche del modulo I/O
8DI8M8	<ul style="list-style-type: none"> <li>■ 8 x canali d'ingresso digitali</li> <li>■ 8 x attacchi M8</li> </ul>
24DODSUB25	<ul style="list-style-type: none"> <li>■ 24 x canali di uscita digitali</li> <li>■ 1 x attacco DSUB, a 25 poli</li> </ul>
2AO2AI2M12A	<ul style="list-style-type: none"> <li>■ 2 x canali di uscita analogici</li> <li>■ 2 x canali d'ingresso analogici</li> <li>■ 2 x attacchi M12</li> <li>■ Attacco supplementare per tensione attuatori</li> </ul>



La piastra terminale sinistra non viene tenuta in considerazione nella chiave di configurazione PLC.

## 9.3 Trasformazione del campo I/O

### 9.3.1 Configurazioni consentite

All'accoppiatore bus possono essere collegati massimo dieci moduli I/O. Per l'ampliamento o la trasformazione possono essere combinati a piacere tutti i moduli I/O della serie AES disponibili.



Se l'unità possiede più di tre moduli I/O, è necessario utilizzare angolari di sostegno. La distanza degli angolari di sostegno deve essere di max. 150 mm (vedere le istruzioni di montaggio degli accoppiatori bus e dei moduli I/O e quelle del sistema valvole AV).

### *ATTENZIONE*

**Malfunzionamento, se la corrente cumulativa di tutte le tensioni sensori di un modulo d'ingresso supera 0,5 A!**

Viene attivata la sorveglianza cortocircuito del modulo d'ingresso.

- ▶ Assicurarsi che la corrente cumulativa di tutte le tensioni sensori non superi 0,5 A.



Si consiglia di ampliare i moduli I/O all'estremità sinistra del sistema valvole.

### 9.3.2 Documentazione della trasformazione

La chiave di configurazione PLC è stampata sul lato superiore dei moduli I/O.

- ▶ Documentare sempre tutte le modifiche alla configurazione.

## 9.4 Nuova configurazione PLC del sistema valvole

### *ATTENZIONE*

**Errore di configurazione**

Un sistema valvole configurato in modo errato può provocare malfunzionamenti nell'intero sistema e danneggiarlo.

- ▶ Perciò la configurazione deve essere eseguita esclusivamente da un elettricista specializzato!
- ▶ Osservare le disposizioni del gestore dell'impianto ed eventualmente le limitazioni risultanti dall'intero sistema.
- ▶ Rispettare la documentazione online del software di configurazione.

Dopo la trasformazione del sistema valvole devono essere configurati i componenti aggiunti. I componenti che si trovano ancora nello slot di origine vengono riconosciuti e non devono essere configurati di nuovo.



Se sono stati sostituiti componenti senza cambiarne la sequenza, non è necessario configurare nuovamente il sistema valvole. Tutti i componenti vengono quindi riconosciuti dal comando.

- ▶ Per la configurazione PLC procedere come descritto nelle descrizioni del sistema degli accoppiatori bus.

## 10 Ricerca e risoluzione errori

### 10.1 Per la ricerca degli errori procedere come di seguito

- ▶ Anche se il tempo stringe procedere in modo sistematico e mirato. Uno smontaggio e una modifica dei valori di regolazione indiscriminati ed arbitrari possono portare nel peggiore dei casi all'impossibilità di individuare la causa originaria del guasto.
- ▶ Orientarsi tra le funzioni dei prodotti in relazione all'intero impianto.
- ▶ Cercare di chiarire se il prodotto garantiva la funzione richiesta nell'intero impianto prima del presentarsi dell'errore.
- ▶ Cercare di riassumere le modifiche apportate all'intero impianto nel quale è montato il prodotto:
  - Sono state modificate le condizioni o il campo d'impiego del prodotto?
  - Sono state apportate modifiche (p. es. riequipaggiamenti) o riparazioni all'intero sistema (macchina/impianto, componenti elettrici, comando) o al prodotto? Se sì: quali?
  - Il prodotto o il macchinario è stato azionato a norma?
  - Come appare il disturbo?
- ▶ Farsi un'idea chiara sulla causa dell'errore. Consultare eventualmente l'operatore o il macchinista nelle immediate vicinanze.

### 10.2 Tabella dei disturbi

Nella tabella 75 è riportata una panoramica dei disturbi, le possibili cause e le soluzioni.



Se non è possibile eliminare l'errore verificatosi rivolgersi ad AVENTICS GmbH. L'indirizzo è riportato sul retro delle istruzioni.

Tabella 75: Tabella dei disturbi


Disturbo	Causa possibile	Soluzione
Nessun segnale presente agli ingressi o alle uscite	Nessuna alimentazione di tensione sull'accoppiatore bus oppure alimentazione insufficiente (vedere anche il comportamento dei singoli LED nelle descrizioni del sistema dell'accoppiatore bus)	Collegare l'alimentazione di tensione al connettore <b>X1S</b> dell'accoppiatore bus
		Controllare la polarità dell'alimentazione di tensione all'accoppiatore bus (vedere la descrizione del sistema dell'accoppiatore bus)
		Azionare la parte dell'impianto Alimentare l'accoppiatore bus con la giusta pressione (sufficiente)
Nessun segnale presente alle uscite	Non è stato definito nessun valore nominale	Definire il valore nominale
Nessun segnale presente agli ingressi	Segnale sensore non presente	Controllare il sensore
Il LED <b>UL</b> è spento	L'alimentazione di tensione UL dei sensori è più bassa del limite di tolleranza inferiore (18 V DC)	Controllare l'alimentazione di tensione UL sul connettore <b>X1S</b> dell'accoppiatore bus
Il LED <b>UA</b> è spento	L'alimentazione di tensione UA degli attuatori è più bassa del limite di tolleranza inferiore (21,6 V DC)	Controllare l'alimentazione di tensione UA sul connettore <b>X1S</b> dell'accoppiatore bus
Il LED <b>UX</b> è spento (modulo I/O con alimentazione esterna)	L'alimentazione di tensione esterna UX non è presente	Verificare l'alimentazione di tensione UX sul connettore <b>X1S</b> del modulo I/O

Tabella 75: Tabella dei disturbi

Disturbo	Causa possibile	Soluzione
Il LED <b>DIAG</b> sul modulo d'ingresso si illumina di rosso	Cortocircuito dell'alimentazione sensori di un ingresso	Sostituire cavo di collegamento o sensore
	La corrente cumulativa di tutte le tensioni sensori supera 0,5 A	Ridurre il numero dei sensori collegati Utilizzare un ulteriore modulo d'ingresso
Il LED <b>DIAG</b> sul modulo combinato si illumina di rosso	Cortocircuito dell'alimentazione sensori di un ingresso	Sostituire cavo di collegamento o sensore
	La corrente cumulativa di tutte le tensioni sensori supera 0,5 A	Ridurre il numero dei sensori collegati Utilizzare un altro modulo di ingresso o combinato
	Cortocircuito di un'uscita	Sostituire cavo di collegamento o attuatore
	Cortocircuito dell'alimentazione degli attuatori di un canale	Sostituire il cavo di collegamento o l'attuatore
	La corrente di carico di un canale supera sempre 1,5 A.	Collegare l'attuatore con il minore assorbimento di corrente oppure collegare parallelamente l'alimentazione del secondo canale
	Cortocircuito di un canale di uscita parametrizzato come uscita tensione	Sostituire il cavo di collegamento o l'attuatore
	Interruzione di un canale di uscita parametrizzato come uscita corrente	Sostituire il cavo di collegamento o l'attuatore
Il LED <b>DIAG</b> sul modulo di uscita si illumina di rosso	Cortocircuito di un canale di uscita parametrizzato come uscita tensione	Sostituire il cavo di collegamento o l'attuatore
	Interruzione di un canale di uscita parametrizzato come uscita corrente	Sostituire il cavo di collegamento o l'attuatore
Il LED <b>DIAG</b> sul modulo di misurazione della pressione si illumina di rosso	Un sensore di pressione nel modulo è difettoso	Sostituire il modulo

# 11 Dati tecnici

Tabella 76: Dati tecnici

Dati generali	
Dimensioni (larghezza x altezza x profondità)	50 mm x 34 mm x 82 mm
Peso	0,11 kg
Campo temperatura applicazione	da -10 °C a 60 °C
Campo temperatura magazzinaggio	da -25 °C a 80 °C
Condizioni dell'ambiente operativo	Altezza max. sopra il livello del mare: 2000 m
Resistenza a fatica	Montaggio a parete EN 60068-2-6: <ul style="list-style-type: none"> <li>■ Corsa di <math>\pm 0,35</math> mm a 10 Hz ... 60 Hz,</li> <li>■ Accelerazione di 5 g a 60 Hz ... 150 Hz</li> </ul>
Resistenza all'urto	Montaggio a parete EN 60068-2-27: <ul style="list-style-type: none"> <li>■ 30 g con durata di 18 ms,</li> <li>■ 3 urti per direzione</li> </ul>
 Se l'unità possiede più di tre moduli I/O, è necessario utilizzare angolari di sostegno. La distanza tra gli angolari di sostegno deve essere di massimo 150 mm.	
Tipo di protezione secondo EN60529/IEC529	<b>con attacchi montati:</b> IP65 <b>con attacchi non occupati:</b> IP20
Umidità relativa dell'aria	95%, senza condensa
Grado di inquinamento	2
Utilizzo	Solo in ambienti chiusi
Elettronica	
Alimentazione di tensione	Attraverso il backplane tramite l'accoppiatore bus
Tensione sensori (da UL del modulo bus) (modulo d'ingresso)	24 V DC $\pm 25\%$ La corrente cumulativa di tutte le alimentazioni dei sensori di un modulo d'ingresso non deve ammontare a più di 0,5 A.
Lunghezza cavo max.	30 m
Messa a terra funzionale (FE, collegamento equipotenziale funzionale)	Attacco a norma DIN EN 60204-1
Modulo d'ingresso 2AI2M12-E	
Attacchi	Attacco di ingresso <b>X2N1-X2N2</b> : <ul style="list-style-type: none"> <li>■ Presa, femmina, M12x1, a 5 poli, codice A</li> </ul>
Resistenza ingresso	Campo di misura della tensione: ca. 100 k $\Omega$ Campo di misura della corrente: ca. 120 $\Omega$
Tensione massima di ingresso	Campo di misura della tensione: $\pm 12$ V Campo di misura della corrente: $\pm 5$ V
Frequenza di scansione	1 ms per ogni 2 canali
Precisione degli ingressi (su tutta l'area)	
Ingressi analogici (tensione o corrente):	Errore totale: $\pm 0,2\%$ Linearità: $\pm 0,05\%$ Deviazione della temperatura: $\pm 2$ ppm/°C

**Modulo d'ingresso 4AI4M12-E, 8 bit**

Attacchi	Attacco di ingresso <b>X2N1-X2N4</b> : <ul style="list-style-type: none"> <li>■ Presa, femmina, M12x1, a 5 poli, codice A</li> </ul>
Resistenza ingresso	Campo di misura della tensione: ca. 100 kΩ Campo di misura della corrente: ca. 120 Ω
Tensione massima di ingresso	Campo di misura della tensione: ±15 V Campo di misura della corrente: ±5 V
Frequenza di scansione	1 ms per ogni 4 canali

**Precisione degli ingressi (su tutta l'area)**

Ingressi analogici (tensione o corrente):	Errore totale: ±1% Linearità: ±0,1% Deviazione della temperatura: ±3ppm/°C
--	--

**Modulo combinato 2AI2AO2M12-AE**

Raccordi	Attacco di ingresso/di uscita <b>X2A1-X2A2</b> : <ul style="list-style-type: none"> <li>■ Presa, femmina, M12x1, a 5 poli, codice A</li> </ul> Alimentazione di tensione, <b>X1S</b> : <ul style="list-style-type: none"> <li>■ Connettore, maschio, M12x1, a 4 poli, codice A</li> <li>■ 24 V DC ±25%</li> <li>■ La tensione di carico viene derivata dalla tensione degli attuatori UX alimentata esternamente.</li> <li>■ La corrente massima è di 1,2 A per canale.</li> <li>■ Applicazione di PELV secondo DIN EN 60204-1</li> </ul>
----------	---

**PERICOLO: Folgorazione in seguito ad alimentatore errato!**

Pericolo di ferimento!

- ▶ Per i moduli combinati utilizzare esclusivamente le seguenti alimentazioni di tensione:
  - Circuiti elettrici SELV o PELV a 24 V DC, rispettivamente con un fusibile DC in grado di interrompere una corrente di 6,67 A entro max. 120 s o
  - Circuiti elettrici a 24 V DC rispondenti ai requisiti richiesti ai circuiti a corrente limitata in base al paragrafo 9.4 della norma UL 61010-1, terza edizione, o
  - Circuiti elettrici a 24 V DC rispondenti ai requisiti richiesti a fonti di energia elettrica a potenza limitata in base al paragrafo 2.5 della norma UL 60950-1, seconda edizione oppure
  - Circuiti elettrici a 24 V DC in conformità a NEC Class II secondo la norma UL 1310.
- ▶ Assicurarsi che la tensione dell'alimentatore sia sempre inferiore a 300 V AC (conduttore esterno - conduttore neutro).

Resistenza ingresso	Campo di misura della tensione: ca. 100 kΩ Campo di misura della corrente: ca. 120 Ω
Tensione massima di ingresso	Campo di misura della tensione: ±12 V Campo di misura della corrente: ±5 V
Carico di uscita	Uscita di tensione: > 1kΩ Uscita corrente: < 450 Ω
Frequenza di scansione	1 ms per ogni 4 canali

**Precisione degli ingressi e delle uscite (su tutta l'area)**

Ingressi analogici (tensione o corrente):	Errore totale: ±0,2% Linearità: ±0,05% Deviazione della temperatura: ±2ppm/°C
Uscite analogiche in modalità tensione:	Errore totale: ±0,3% Errore di scarto: ±25mV Linearità: ±0,1% Deviazione della temperatura: ±2ppm/°C
Uscite analogiche in modalità corrente:	Errore totale: ±0,5% Errore di scarto: ±30µA Linearità: ±0,1% Deviazione della temperatura: ±3ppm/°C

**Modulo di uscita 2A02M12-E**

Attacchi	Attacco di uscita <b>X2U1-X2U2</b> : ■ Presa, femmina, M12x1, a 5 poli, codice A
Carico di uscita	Uscita di tensione: > 1 kΩ Uscita corrente: < 450 Ω
Frequenza di scansione	1 ms per ogni 2 canali

**Precisione delle uscite (su tutta l'area)**

Uscite analogiche in modalità tensione:	Errore totale: ±0,3% Errore di scarto: ±25mV Linearità: ±0,1% Deviazione della temperatura: ±2ppm/°C
Uscite analogiche in modalità corrente:	Errore totale: ±0,5% Errore di scarto: ±30µA Linearità: ±0,1% Deviazione della temperatura: ±3ppm/°C

**Modulo di misurazione della pressione 4P4D4**

Attacchi	Attacco di ingresso <b>X2P1-X2P4</b> : ■ 4P4D4: push-in D = 4 mm, 5/32 pollici
Fluido consentito	Aria compressa non lubrificata
Materiale di tenuta	Gomma nitrilica (NBR)
Dimensione particella	max. 40 µm
Contenuto olio residuo massimo	1 mg/m <sup>3</sup>
Temperatura fluido	da -10 °C a +60 °C
Pressione d'ingresso massima sul sensore	15 bar (217,5 psi)
Campo di misurazione della pressione	0...10 bar (0...145 psi)
Precisione	errore totale: ±2 % del valore finale
Frequenza di scansione della misurazione della pressione	1 ms per ogni 4 canali

**Modulo di misurazione della pressione 4VP4D4**

Attacchi	Attacco di ingresso <b>X2VP1-X2VP4</b> : ■ 4VP4D4: Push-In D = 4 mm, 5/32 pollici
Fluido consentito	Aria compressa non lubrificata
Materiale di tenuta	Gomma nitrilica (NBR)
Dimensione particella	max. 40 µm
Contenuto olio residuo massimo	1 mg/m <sup>3</sup>
Temperatura fluido	da -10 °C a +60 °C
Pressione d'ingresso massima sul sensore	2 bar (29 psi)
Campo di misurazione della pressione	-1...+1 bar (-14,5...+14,5 psi)
Precisione	errore totale: ±3 % del valore finale
Frequenza di scansione della misurazione della pressione	1 ms per ogni 4 canali

**Norme e direttive**

DIN EN 61000-6-2 "Compatibilità elettromagnetica" (resistenza al disturbo per ambienti industriali)
DIN EN 61000-6-4 "Compatibilità elettromagnetica" (emissione di disturbo per ambienti industriali)
DIN EN 60204-1 "Sicurezza del macchinario. Equipaggiamento elettrico delle macchine. Parte 1: Regole generali"



## 12 Appendice

### 12.1 Accessori

Tabella 77: Accessori

Descrizione	Numero di materiale
Tappo di protezione M12x1, confezione 50 pezzi	1823312001
Angolare di sostegno per fissaggio intermedio, confezione 10 pezzi	R412018339
Elemento di fissaggio a molla, confezione 10 pezzi con istruzioni di montaggio	R412015400
Piastra terminale sinistra	R412015398
Piastra terminale destra per variante stand-alone	R412015741
Targhetta per la dicitura dei moduli, confezione 150 pezzi (5 telai da 30 targhette), è necessaria 1 targhetta per modulo	R412019552
Targhetta per la dicitura dei canali, confezione 40 pezzi (4 telai da 10 targhette), sono necessarie 8 targhette per modulo	R412018192
<b>Connettore circolare, M12x1</b>	
Presa (female) M12x1, a 4 poli, codice A, uscita del cavo diritta 180°	8941054324
Presa (female) M12x1, a 4 poli, codice A, uscita del cavo a gomito 90°	8941054424
<b>Cavo speciale per l'utilizzo con moduli analogici</b>	
Cavo di collegamento, connettore (male), M12x1, a 5 poli, a gomito, su presa (female), M12x1, diritta, schermata, schermatura su pin 5 e zigrinatura, 2 m	R412022193

## 13 Indice analitico

- **A**
  - Abbreviazioni 197
  - Accessori 253
  - Alimentazione di tensione
    - Modulo combinato 2AI2AO2M12-AE 206
    - Modulo di ingresso 2AI2M12-E 203
    - Modulo di ingresso 4AI4M12-E 205
    - Modulo di misurazione della pressione 4P4D4 209
  - alimentazione di tensione
    - Modulo di uscita 2AO2M12-E 208
  - Atmosfera a rischio di esplosione, campo d'impiego 198
  - Attacchi d'ingresso
    - Modulo combinato 2AI2AO2M12-AE 207
    - Modulo di ingresso 2AI2M12-E 204
    - Modulo di ingresso 4AI4M12-E 205
    - Modulo di misurazione della pressione 4P4D4 209
  - Attacchi di uscita
    - Modulo combinato 2AI2AO2M12-AE 207
    - Modulo di uscita 2AO2M12-E 208
  - Attacchi elettrici
    - Modulo combinato 2AI2AO2M12-AE 206
    - Modulo di ingresso 2AI2M12-E 203
    - Modulo di ingresso 4AI4M12-E 205
  - Attacchi pneumatici
    - Modulo di misurazione della pressione 4P4D4 209
  - Avvertenze di sicurezza
    - Generali 199
    - rappresentazione 196
    - Specifiche per il prodotto e la tecnologia 200
- **B**
  - Backplane 197
- **C**
  - Campo I/O
    - Configurazioni consentite 247
    - Documentazione della trasformazione 247
    - Trasformazione 247
  - Chiave di configurazione PLC del campo I/O 246
  - Configurazione
    - Consentita nel campo I/O 247
    - Del sistema valvole 210
  - Configurazioni consentite
    - Nel campo I/O 247
  - Connessioni elettriche
    - Modulo di misurazione della pressione 4P4D4 209
    - modulo di uscita 2AO2M12-E 208
- **D**
  - Danni al prodotto 201
  - Danni materiali 201
  - Dati di diagnosi 212
  - Dati di parametro
    - Modulo combinato 2AI2AO2M12-AE 224
    - Modulo di ingresso 2AI2M12-E 214
    - Modulo di ingresso 4AI4M12-E 219
    - Modulo di misurazione della pressione 4P4D4 238
    - Modulo di misurazione della pressione 4VP4D4 239
    - Modulo di uscita 2AO2M12-E 233
  - Dati di processo 211
    - Modulo combinato 2AI2AO2M12-AE 211
    - Modulo d'ingresso 2AI2M12-E 211
    - Modulo d'ingresso 4AI4M12-E 211
    - Modulo di misurazione della pressione 4P4D4 212
    - Modulo di misurazione della pressione 4VP4D4 212
    - Modulo di uscita 2AO2M12-E 211
  - Dati tecnici 250
  - Denominazioni 197
  - Descrizione del sistema
    - Modulo combinato 2AI2AO2M12-AE 206
    - Modulo di ingresso 2AI2M12-E 203, 209, 210
    - Modulo di ingresso AI4M12-E 205
    - Modulo di misurazione della pressione 4P4D4 209
    - modulo di uscita 2AO2M12-E 208
  - Descrizione dell'apparecchio
    - Sistema valvole 245
  - Diagnosi tramite LED 242
  - Documentazione
    - Necessaria e complementare 195
    - Trasformazione del campo I/O 247
    - Validità 195
- **F**
  - Formati dei dati e intervalli valori
    - Modulo combinato 2AI2AO2M12-AE 225
    - Modulo di ingresso 2AI2M12-E 215
    - Modulo di ingresso 4AI4M12-E 220
    - Modulo di misurazione della pressione 4P4D4 238
    - Modulo di misurazione della pressione 4VP4D4 239
    - Modulo di uscita 2AO2M12-E 234

- **I**
  - Indicazioni di sicurezza 198
- **L**
  - LED
    - Significato nel funzionamento normale (2AI2AO2M12-AE) 207
    - Significato nel funzionamento normale (2AI2M12-E) 204
    - Significato nel funzionamento normale (2AO2M12-E) 208
    - Significato nel funzionamento normale (4AI4M12-E) 205
    - Significato nel funzionamento normale (4P4D4) 209
  - Lettura dell'indicatore di diagnosi 242
- **M**
  - Marcatura ATEX 198
  - Messa a terra funzionale
    - Modulo combinato 2AI2AO2M12-AE 207
    - Modulo di ingresso 2AI2M12-E 203
    - Modulo di ingresso 4AI4M12-E 205
    - Modulo di uscita 2AO2M12-E 208
  - Messa in funzione del sistema di valvole 240
  - Modulo combinato 2AI2AO2M12-AE
    - Alimentazione di tensione 206
    - Dati di diagnosi 212
    - Dati di parametro 224
    - Descrizione del sistema 206
    - Formati dei dati e intervalli valori 225
    - Messa a terra funzionale 207
  - Modulo combinato 2AI2AO2M12AE
    - Dati di processo 211
  - Modulo d'ingresso 2AI2M12-E
    - Dati di diagnosi 212
  - Modulo d'ingresso 4AI4M12-E
    - Dati di diagnosi 212
  - Modulo di ingresso 2AI2M12-E
    - Alimentazione di tensione 203
    - Dati di parametro 214
    - Dati di processo 211
    - Descrizione del sistema 203, 209, 210
    - Formati dei dati e intervalli valori 215
    - Messa a terra funzionale 203
  - Modulo di ingresso 4AI4M12-E
    - Alimentazione di tensione 205
    - Dati di parametro 219
    - Dati di processo 211
    - Descrizione del sistema 205
    - Formati dei dati e intervalli valori 220
    - Messa a terra funzionale 205
  - Modulo di misurazione della pressione 4P4D4
    - Alimentazione di tensione 209
    - Dati di parametro 238
    - Dati di processo 212
    - Descrizione del sistema 209
    - Formati dei dati e intervalli valori 238
  - Modulo di misurazione della pressione 4P4D4/4VP4D4
    - Dati di diagnosi 213
  - Modulo di misurazione della pressione 4VP4D4
    - Dati di parametro 239
    - Dati di processo 212
    - Formati dei dati e intervalli valori 239
  - Modulo di uscita 2AO2M12-E
    - Alimentazione di tensione 208
    - Dati di diagnosi 213
    - Dati di parametro 233
    - Dati di processo 211
    - Formati dei dati e intervalli valori 234
    - Messa a terra funzionale 208
  - modulo di uscita 2AO2M12-E
    - Descrizione del sistema 208
- **O**
  - Obblighi del gestore 200
  - Occupazione pin
    - Alimentazione di tensione 206
  - Attacchi d'ingresso (2AI2M12-E) 204
  - Attacchi d'ingresso (4AI4M12-E) 205
  - Attacchi di uscita (2AO2M12-E) 208
  - Attacchi di uscita/ingresso (2AI2AO2M12-AE) 207
- **Q**
  - Qualifica del personale 199
- **R**
  - Ricerca e risoluzione errori 248
- **S**
  - Simboli 196
  - Sistema di valvole
    - Messa in funzione 240
  - Sistema stand-alone 245
  - Sistema valvole
    - Descrizione dell'apparecchio 245
  - Struttura dati dei moduli I/O 211
- **T**
  - Tabella dei disturbi 248
  - Trasformazione
    - Del campo I/O 247
    - Del sistema valvole 244
- **U**
  - Utilizzo a norma 198
  - Utilizzo non a norma 199



# Índice

<b>1</b>	<b>Acerca de esta documentación .....</b>	<b>259</b>
1.1	Validez de la documentación .....	259
1.2	Documentación necesaria y complementaria .....	259
1.3	Presentación de la información .....	260
1.3.1	Indicaciones de advertencia .....	260
1.3.2	Símbolos .....	260
1.3.3	Denominaciones .....	261
1.3.4	Abreviaturas .....	261
<b>2</b>	<b>Indicaciones de seguridad .....</b>	<b>262</b>
2.1	Acerca de este capítulo .....	262
2.2	Utilización conforme a las especificaciones .....	262
2.2.1	Uso en atmósferas con peligro de explosión .....	262
2.3	Utilización no conforme a las especificaciones .....	263
2.4	Cualificación del personal .....	263
2.5	Indicaciones de seguridad generales .....	263
2.6	Indicaciones de seguridad según producto y tecnología .....	264
2.7	Obligaciones del explotador .....	264
<b>3</b>	<b>Indicaciones generales sobre daños materiales y en el producto .....</b>	<b>265</b>
<b>4</b>	<b>Sobre este producto .....</b>	<b>266</b>
4.1	Módulo de entrada 2AI2M12-E .....	267
4.1.1	Conexiones eléctricas .....	267
4.1.2	LED .....	268
4.2	Módulo de entrada 4AI4M12-E .....	269
4.2.1	Conexiones eléctricas .....	269
4.2.2	LED .....	269
4.3	Módulo combinado 2AI2AO2M12-AE .....	270
4.3.1	Conexiones eléctricas .....	270
4.3.2	LED .....	271
4.4	Módulo de salida 2AO2M12-E .....	272
4.4.1	Conexiones eléctricas .....	272
4.4.2	LED .....	272
4.5	Módulo de medición de presión 4P4D4/4VP4D4 .....	273
4.5.1	Conexiones eléctricas .....	273
4.5.2	Conexiones neumáticas .....	273
4.5.3	LED .....	273
<b>5</b>	<b>Configuración PLC del sistema de válvulas AV .....</b>	<b>274</b>

<b>6</b>	<b>Estructura de los datos de los módulos E/S</b>	<b>275</b>
6.1	Datos de proceso	275
6.1.1	Módulo de entrada 2AI2M12-E	275
6.1.2	Módulo de entrada 4AI4M12-E	275
6.1.3	Módulo combinado 2AI2AO2M12-AE	275
6.1.4	Módulo de salida 2AO2M12-E	275
6.1.5	Módulo de medición de presión 4P4D4	276
6.1.6	Módulo de medición de presión 4VP4D4	276
6.2	Datos de diagnóstico	276
6.2.1	Módulo de entrada 2AI2M12-E y 4AI4M12-E	276
6.2.2	Módulo combinado 2AI2AO2M12-AE	276
6.2.3	Módulo de salida 2AO2M12-E	277
6.2.4	Módulo de medición de presión 4P4D4/4VP4D4	277
6.3	Datos de parámetros y formatos de los datos de proceso	278
6.3.1	Módulo de entrada 2AI2M12-E	278
6.3.2	Formatos de datos y rangos de valores del módulo de entrada 2AI2M12-E	279
6.3.3	Módulo de entrada 4AI4M12-E	283
6.3.4	Formatos de datos y rangos de valores del módulo de entrada 4AI4M12-E	284
6.3.5	Módulo combinado 2AI2AO2M12-AE	288
6.3.6	Formatos de datos y rangos de valores del módulo combinado 2AI2AO2M12-AE	289
6.3.7	Módulo de salida 2AO2M12-E	297
6.3.8	Formatos de datos y rangos de valores del módulo de salida 2AO2M12-E	298
6.3.9	Módulos de medición de presión 4P4D4	302
6.3.10	Formatos de datos y rangos de valores del módulo de medición de presión 4P4D4	302
6.3.11	Módulos de medición de presión 4VP4D4	303
6.3.12	Formatos de datos y rangos de valores del módulo de medición de presión 4VP4D4	303
<b>7</b>	<b>Puesta en servicio del sistema de válvulas</b>	<b>304</b>
<b>8</b>	<b>Diagnóstico por LED en los módulos E/S</b>	<b>306</b>
8.1	Módulos de entrada	306
8.2	Módulos combinados	306
8.3	Módulos de salida	307
8.4	Módulos de medición de presión	307
<b>9</b>	<b>Modificación del sistema de válvulas</b>	<b>308</b>
9.1	sistema de válvulas	309
9.2	Código de configuración PLC de la zona E/S	310
9.3	Modificación de la zona E/S	311
9.3.1	Configuraciones admisibles	311
9.3.2	Documentación de la modificación	311
9.4	Configuración PLC nueva del sistema de válvulas	311
<b>10</b>	<b>Localización de fallos y su eliminación</b>	<b>312</b>
10.1	Localización de fallos:	312
10.2	Tabla de averías	312
<b>11</b>	<b>Datos técnicos</b>	<b>314</b>
<b>12</b>	<b>Anexo</b>	<b>317</b>
12.1	Accesorios	317
<b>13</b>	<b>Índice temático</b>	<b>318</b>

# 1 Acerca de esta documentación

## 1.1 Validez de la documentación

Esta documentación es válida para los módulos E/S de la serie AES con el número de material siguiente:

- R412018277, módulo de entrada analógico de 2 canales con dos conexiones M12x1 de 5 pines (2AI2M12-E)
- R412018278, módulo de entrada analógico de 4 canales con cuatro conexiones M12x1 de 5 pines (4AI4M12-E)
- R412018287, módulo combinado analógico de 2 canales con dos conexiones M12x1 de 5 pines para válvulas reguladoras de presión EP con alimentación externa (2AI2AO2M12-AE)
- R412018281, módulo de salida analógico de 2 canales con dos conexiones M12x1 de 5 pines (2AO2M12-E)
- R412018291, módulo de entrada de 4 canales para medición de presión de 0 bar a 10 bar (módulo de medición de presión) con cuatro conexiones Push-In para diámetro de manguera D = 4 mm y 5/32 pulgadas (4P4D4)
- R412018292, módulo de entrada de 4 canales para medición de vacío/presión de -1 bar a +1 bar (módulo de medición de vacío/presión) con cuatro conexiones Push-In para diámetro de manguera D = 4 mm y 5/32 pulgadas (4VP4D4)

Esta documentación va dirigida a programadores, planificadores de instalaciones eléctricas y personal de servicio, así como al explotador de la instalación.

Esta documentación contiene información importante para poner en servicio, utilizar y eliminar averías sencillas del producto de un modo seguro y apropiado.



Encontrará las descripciones de sistema de los acopladores de bus y los controladores de válvula en el CD R412018133 suministrado. Deberá seleccionar la documentación que corresponda según el protocolo de bus de campo que utilice.

## 1.2 Documentación necesaria y complementaria

- ▶ No ponga el producto en funcionamiento mientras no disponga de la siguiente documentación y haya entendido su contenido.

Tabla 1: Documentación necesaria y complementaria

Documentación	Tipo de documento	Observación
Documentación de la instalación	Instrucciones de servicio	Elaboradas por el explotador de la instalación
Documentación de la herramienta de configuración PLC	Instrucciones del software	Incluidas con el software
Instrucciones de montaje de todos los componentes disponibles y del sistema de válvulas AV completo	Instrucciones de montaje	Documentación en papel
Descripciones de sistema para la conexión eléctrica de los módulos E/S y los acopladores de bus	Descripción de sistema	Archivo PDF en CD



Todas las instrucciones de montaje y descripciones de sistema de las series AES y AV, así como los archivos de configuración PLC se encuentran en el CD R412018133.


### 1.3 Presentación de la información

Para poder trabajar con su producto de forma rápida y segura gracias a esta documentación, en ella se emplean de forma coherente las indicaciones de advertencia, símbolos, términos y abreviaturas. Para facilitar su comprensión, estos se explican en las secciones siguientes.

#### 1.3.1 Indicaciones de advertencia




En esta documentación se emplean advertencias antes de una secuencia de acciones en la que existe riesgo de daños materiales y personales. Se deben respetar las medidas descritas de protección ante peligros.

Las indicaciones de advertencia presentan la estructura siguiente:

 <b>PALABRA DE ADVERTENCIA</b>
<b>Tipo y fuente de peligro</b> Consecuencias si no se sigue la indicación <ul style="list-style-type: none"> <li>▶ Medidas de protección ante peligros</li> <li>▶ &lt;Enumeración&gt;</li> </ul>

- **Símbolo de advertencia:** alerta sobre el peligro
- **Palabra de advertencia:** indica la gravedad del peligro
- **Clase y fuente de peligro:** determina el tipo y la fuente de peligro.
- **Consecuencias:** describe las consecuencias si no se sigue la indicación
- **Protección:** indica cómo evitar el peligro.


Tabla 2: Clases de peligros según ANSI Z535.6-2006

Símbolo de advertencia, palabra de advertencia	Significado
 <b>PELIGRO</b>	Identifica una situación de peligro con lesiones graves, incluso mortales, en caso de que no se evite.
 <b>ADVERTENCIA</b>	Identifica una situación de peligro con riesgo de lesiones graves, incluso mortales, en caso de que no se evite.
 <b>ATENCIÓN</b>	identifica una situación de peligro en la que puede existir riesgo de lesiones de carácter leve o leve-medio.
<i>ATENCIÓN</i>	Daños materiales: el entorno o el producto pueden sufrir daños.

#### 1.3.2 Símbolos

Los símbolos siguientes identifican indicaciones que no son relevantes para la seguridad, pero que ayudan a comprender mejor la documentación.

Tabla 3: Significado de los símbolos

Símbolo	Significado
	Si no se tiene en cuenta esta información, no se puede utilizar el producto de forma óptima.
▶	Instrucción única, independiente
1.	Sucesión numerada de actuaciones:
2.	
3.	Las cifras indican la secuencia de ejecución.



### 1.3.3 Denominaciones

En esta documentación se utilizan las siguientes denominaciones:

Tabla 4: Denominaciones

Denominación	Significado
Bus backplane	Unión eléctrica interna del acoplador de bus con los controladores de válvula y los módulos E/S
Módulo combinado	Módulo E/S con funciones de entrada y salida
Lado izquierdo	Zona E/S, a la izquierda del acoplador de bus mirando a sus conexiones eléctricas
Lado derecho	Zona de válvulas, a la derecha del acoplador de bus mirando a sus conexiones eléctricas
Sistema Stand-Alone	Acoplador de bus y módulos E/S sin zona de válvulas
Controlador de válvula	Componente eléctrico del pilotaje de válvulas que transforma la señal procedente del bus backplane en corriente para la bobina magnética

### 1.3.4 Abreviaturas

En esta documentación se utilizan las siguientes abreviaturas:

Tabla 5: Abreviaturas

Abreviatura	Significado
AES	<b>A</b> dvanced <b>E</b> lectronic <b>S</b> ystem (sistema electrónico avanzado)
AV	<b>A</b> dvanced <b>V</b> alve (válvula avanzada)
Módulo E/S	Módulo de <b>e</b> ntrada/ <b>s</b> alida
nc	<b>n</b> ot <b>c</b> onected (no ocupado)
PLC	Controlador lógico programable (" <b>P</b> rogrammable <b>L</b> ogic <b>C</b> ontroller") o PC que asume las funciones de control
UA	Tensión de actuadores (alimentación de tensión de las válvulas y las salidas)
UL	Tensión lógica (alimentación de tensión de la electrónica y los sensores)
UX	Tensión de actuadores de alimentación externa

## 2 Indicaciones de seguridad

### 2.1 Acerca de este capítulo

Este producto ha sido fabricado conforme a las reglas de la técnica generalmente conocidas. No obstante, existe riesgo de sufrir daños personales y materiales si no se tienen en cuenta este capítulo ni las indicaciones de seguridad contenidas en la documentación.

- ▶ Lea esta documentación con detenimiento y por completo antes de trabajar con el producto.
- ▶ Guarde esta documentación en un lugar al que siempre puedan acceder fácilmente todos los usuarios.
- ▶ Entregue el producto a terceros siempre junto con la documentación necesaria.

### 2.2 Utilización conforme a las especificaciones

Los aparatos descritos en esta documentación son componentes eléctricos y han sido desarrollados para uso industrial en el ámbito de la técnica de automatización. Se pueden utilizar únicamente en un sistema de válvulas de la serie AV.

Los módulos de salida transforman las señales de salida del control en una señal de salida analógica (corriente o tensión). Los módulos de entrada transfieren las señales de entrada analógicas recibidas de los sensores (corriente o tensión) al control por medio de la conexión de bus de campo. Los módulos combinados pueden funcionar simultáneamente como módulo de salida y como módulo de entrada. Los canales de los módulos combinados se comportan como los canales de los módulos de entrada y salida.

Estos aparatos están diseñados para uso profesional y no para uso privado. Los módulos solo se pueden emplear en el ámbito industrial (clase A). Para su utilización en zonas urbanas (viviendas, comercios e industrias) se necesita un permiso particular por parte de las autoridades. En Alemania, este permiso particular es concedido por la autoridad reguladora de telecomunicaciones y correos ("Regulierungsbehörde für Telekommunikation und Post", RegTP).

Los aparatos se pueden utilizar en cadenas de control con función de seguridad si el conjunto de la instalación está diseñado para ello.

#### 2.2.1 Uso en atmósferas con peligro de explosión

Estos aparatos no cuentan con certificación ATEX. Esta certificación solo se puede otorgar a sistemas de válvulas completos. **En este caso, los sistemas de válvulas se pueden utilizar en atmósferas con peligro de explosión si el sistema de válvulas cuenta con la identificación ATEX.**

- ▶ Observe siempre los datos técnicos y los valores límite indicados en la placa de características de la unidad completa, especialmente los datos de la identificación ATEX.

La modificación del sistema de válvulas para su uso en una atmósfera con peligro de explosión solo está permitida conforme a las especificaciones que se recogen al respecto en los documentos siguientes:

- Instrucciones de montaje de los acopladores de bus y de los módulos E/S
- Instrucciones de montaje del sistema de válvulas AV
- Instrucciones de montaje de los componentes neumáticos

## 2.3 Utilización no conforme a las especificaciones

Cualquier otro uso distinto del descrito en la utilización conforme a las especificaciones se considera un uso no conforme y, por lo tanto, no está autorizado.

Dentro de la utilización no conforme a las especificaciones de los módulos E/S se incluye:

- su uso como componente de seguridad,
- su uso en zonas con peligro de explosión en un sistema de válvulas sin certificación ATEX.

Si se montan o utilizan en aplicaciones relevantes para la seguridad productos inadecuados, pueden producirse estados de servicio no previstos que podrían derivar en daños personales o materiales. Por tanto, utilice un producto en una aplicación relevante para la seguridad solo si dicha utilización viene especificada y autorizada de forma expresa en la documentación del producto, por ejemplo, en zonas con protección contra explosión o en componentes de un control relacionados con la seguridad (seguridad funcional).

AVENTICS GmbH no asume responsabilidad alguna por daños debidos a una utilización no conforme a las especificaciones. Los riesgos derivados de una utilización no conforme a las especificaciones son responsabilidad exclusiva del usuario.

## 2.4 Cualificación del personal


Las actividades descritas en esta documentación requieren disponer de conocimientos básicos de electrónica y neumática, así como de la terminología correspondiente. Para garantizar un uso seguro, solamente personal cualificado o bien otra persona supervisada por una persona cualificada podrá realizar estas actividades.


Por personal cualificado se entiende una persona que, en virtud de su formación especializada, sus conocimientos y experiencia, así como su conocimiento acerca de las normas vigentes, puede evaluar los trabajos que se le han encomendado, detectar potenciales peligros y adoptar medidas de seguridad adecuadas. Un especialista debe cumplir las reglas pertinentes específicas del ramo.

## 2.5 Indicaciones de seguridad generales

- Observe la normativa vigente sobre prevención de accidentes y protección del medio ambiente.
- Tenga en cuenta las especificaciones vigentes en el país de utilización relativas a las zonas con peligro de explosión.
- Tenga en cuenta las normativas y disposiciones de seguridad vigentes en el país de utilización del producto.
- Utilice los productos de AVENTICS solo si no presentan problemas técnicos.
- Tenga en cuenta todas las indicaciones que figuran en el producto.
- Las personas que montan, manejan y desmontan productos de AVENTICS o realizan su mantenimiento no deben encontrarse bajo la influencia del alcohol, drogas o medicamentos que pudieran afectar a la capacidad de reacción.
- Utilice solo los accesorios y piezas de repuesto autorizados por el fabricante para evitar riesgos para las personas por uso de piezas de repuesto no adecuadas.
- Respete los datos técnicos y condiciones ambientales que se especifican en la documentación del producto.
- El producto no se puede poner en funcionamiento mientras no se haya verificado que el producto final (p. ej., una máquina o instalación) en la que están integrados los productos de AVENTICS cumple las disposiciones, normativas de seguridad y normas de utilización vigentes en el país de explotación.

## 2.6 Indicaciones de seguridad según producto y tecnología

 <b>PELIGRO</b>
<p><b>Peligro de explosión por uso de aparatos incorrectos</b></p> <p>Si utiliza en una atmósfera con peligro de explosión sistemas de válvulas que no cuentan con identificación ATEX, existe el riesgo de que se produzcan explosiones.</p> <ul style="list-style-type: none"> <li>▶ Utilice en atmósferas con peligro de explosión solo sistemas de válvulas en cuya placa de características figure expresamente la identificación ATEX.</li> </ul>
<p><b>Peligro de explosión por desconexión de conexiones eléctricas en atmósferas potencialmente explosivas</b></p> <p>Desconectar las conexiones eléctricas bajo tensión genera grandes diferencias de potencial.</p> <ul style="list-style-type: none"> <li>▶ No desconecte nunca las conexiones eléctricas en atmósferas potencialmente explosivas.</li> <li>▶ Trabaje en el sistema de válvulas solo en atmósferas que no sean potencialmente explosivas.</li> </ul>
<p><b>Peligro de explosión por sistema de válvulas defectuoso en atmósfera potencialmente explosiva</b></p> <p>Después de haber configurado o modificado el sistema de válvulas es posible que se produzcan fallos de funcionamiento.</p> <ul style="list-style-type: none"> <li>▶ Después de configurar o modificar el equipamiento, realice siempre una comprobación del funcionamiento en una atmósfera sin peligro de explosión antes de volver a poner en servicio el aparato.</li> </ul>

 <b>PRECAUCIÓN</b>
<p><b>Movimientos descontrolados al conectar el sistema</b></p> <p>Si el sistema se encuentra en un estado indefinido, existe peligro de lesiones.</p> <ul style="list-style-type: none"> <li>▶ Antes de conectar el sistema, asegúrese de que este se encuentra en un estado seguro.</li> <li>▶ Asegúrese de que no se encuentra ninguna persona dentro de la zona de peligro cuando conecte el sistema de válvulas.</li> </ul>
<p><b>Peligro de quemaduras debido a superficies calientes</b></p> <p>Entrar en contacto con las superficies de la unidad y contiguas durante el funcionamiento puede originar quemaduras.</p> <ul style="list-style-type: none"> <li>▶ Espere a que la pieza relevante de la instalación se haya enfriado antes de trabajar en la unidad.</li> <li>▶ No toque la pieza relevante de la instalación durante el funcionamiento.</li> </ul>

## 2.7 Obligaciones del explotador

Como explotador de la instalación equipada con un sistema de válvulas de la serie AV es responsable de que:

- el producto se utilice conforme a las especificaciones.
- el personal de manejo reciba formación con regularidad.
- las condiciones de utilización respondan a los requisitos para un uso seguro del producto.
- los intervalos de limpieza se determinen y se respeten en función del impacto medioambiental en el lugar de aplicación.
- en caso de encontrarse en una atmósfera con peligro de explosión, se tengan en cuenta los peligros de incendio generados por el montaje de medios de producción en su instalación.
- no se intente reparar por cuenta propia el producto en caso de que se produzca una avería.

### 3 Indicaciones generales sobre daños materiales y en el producto

#### *ATENCIÓN*

**Desconectar las conexiones eléctricas bajo tensión provoca daños en los componentes electrónicos del sistema de válvulas.**

Al desconectar las conexiones eléctricas bajo tensión se producen grandes diferencias de potencial que pueden dañar el sistema de válvulas.

- ▶ Desconecte la tensión de la pieza relevante de la instalación antes de montar/conectar eléctricamente el sistema de válvulas o desenchufarlo.

**Averías en la comunicación de bus de campo debido a una puesta a tierra incorrecta o insuficiente**

Los componentes conectados no reciben ninguna señal o reciben señales erróneas. Compruebe que las puestas a tierra de todos los componentes del sistema de válvulas

- entre ellos
- y con la puesta a tierra

están bien conectadas con conducción eléctrica.

- ▶ Asegúrese de que el contacto entre el sistema de válvulas y la tierra es correcto.

**El sistema de válvulas contiene componentes electrónicos que son sensibles a las descargas electrostáticas.**

Si los componentes eléctricos entran en contacto con personas u objetos, puede generarse una descarga electrostática que dañe o destruya los componentes del sistema de válvulas.

- ▶ Conecte a tierra todos los componentes para evitar una descarga electrostática en el sistema de válvulas.
- ▶ En caso necesario, utilice sistemas de puesta a tierra en las muñecas y el calzado al trabajar en el sistema de válvulas.

Sobre este producto

## 4 Sobre este producto

La figura 1 muestra la vista general de todos los módulos de entrada, módulos de salida y módulos combinados analógicos.



Las diferentes variantes de módulo tienen la misma carcasa. Se diferencian por el número de conexiones, la denominación de estas y la denominación del LED de supervisión de la alimentación de tensión. Los canales no utilizados están cerrados con tapones ciegos.

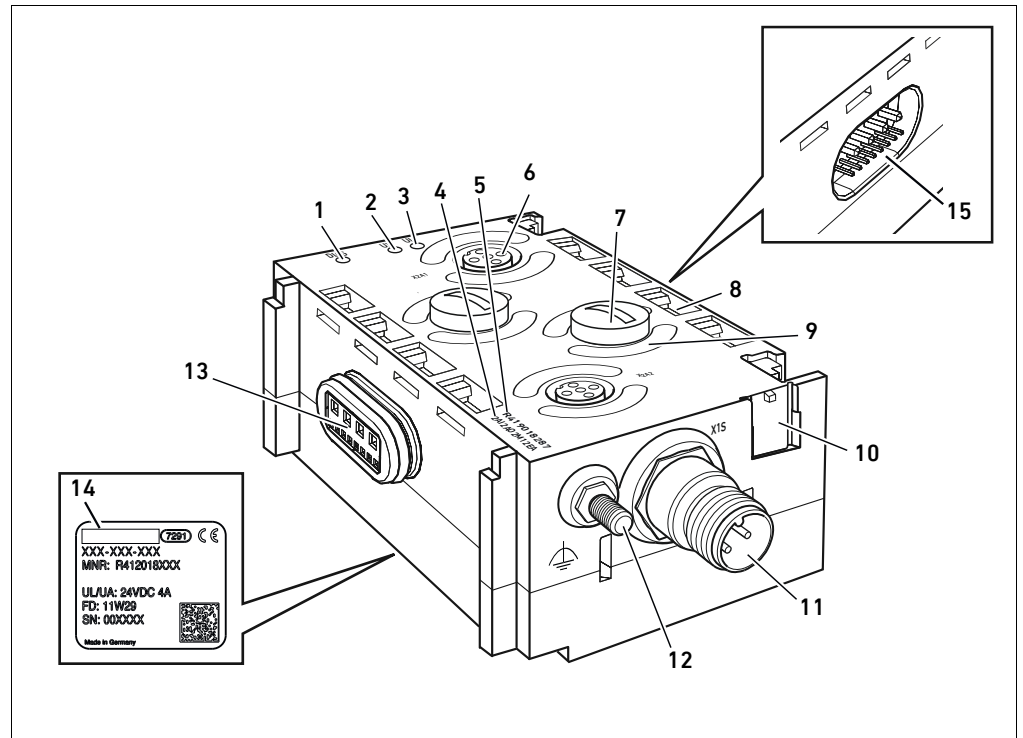


Fig. 1: Vista general de los módulos de entrada, salida y combinados con conexiones M12x1

- |  |   |
|--|---|
| 1 LED para diagnóstico del módulo <b>DIAG</b>  | 8 Campo para inscripción de conexión y canal                                |
| 2 LED para la supervisión de la alimentación de tensión externa <b>UX</b> (módulo de salida/combinado) | 9 LED de canal para señales de entrada/salida                               |
| 3 LED para supervisión de la alimentación de tensión <b>UL</b> (módulo de entrada)                     | 10 Campo para identificación de componente                                  |
| 4 Código de configuración PLC  | 11 Conexión eléctrica para tensión de actuadores externa (UX) <sup>1)</sup> |
| 5 N.º de material  | 12 Tornillo de puesta a tierra  |
| 6 Entrada/salida de señal  | 13 Conexión eléctrica para módulos AES (hembra)                             |
| 7 Tapón ciego  | 14 Placa de características   |
|  | 15 Conexión eléctrica para módulos AES (macho)                              |

<sup>1)</sup> Disponible solo en módulos con alimentación de tensión externa

La figura 2 muestra la vista general del módulo de medición de presión.

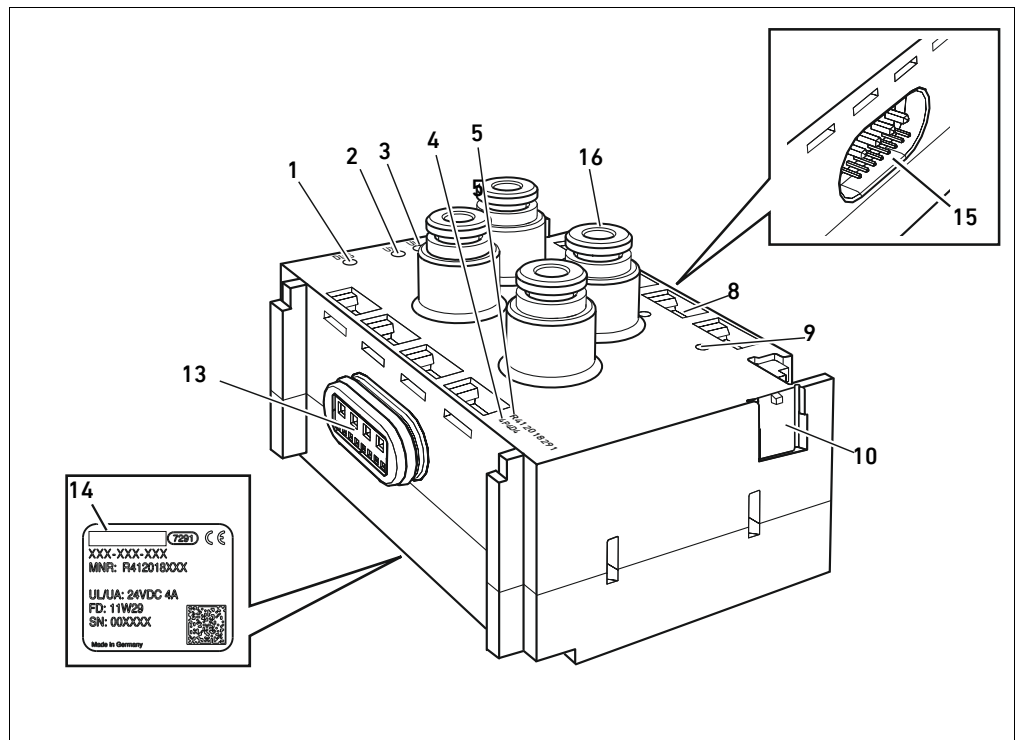


Fig. 2: Vista general del módulo de medición de presión

- |  |   |
|--|---|
| 1 LED para diagnóstico del módulo <b>DIAG</b>                                      | 10 Campo para identificación de componente      |
| 2 LED (no ocupado)   | 13 Conexión eléctrica para módulos AES (hembra) |
| 3 LED para supervisión de la alimentación de tensión <b>UL</b> (módulo de entrada) | 14 Placa de características                     |
| 4 Código de configuración PLC  | 15 Conexión eléctrica para módulos AES (macho)  |
| 5 N.º de material  | 16 Entrada para presión neumática               |
| 8 Campo para inscripción de conexión y canal                                       |   |
| 9 LED (no ocupado)   |   |

## 4.1 Módulo de entrada 2AI2M12-E

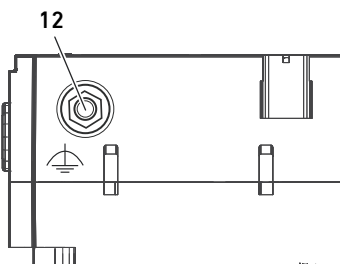
### 4.1.1 Conexiones eléctricas

#### Alimentación de tensión

El módulo de entrada recibe la alimentación de tensión desde el acoplador de bus a través de las conexiones eléctricas (13) y (15) del bus backplane. El módulo no cuenta con ninguna conexión adicional para alimentación de tensión.

#### Conexión de puesta a tierra

- Para descargar averías CEM, conecte a masa la conexión FE (12) del módulo E/S mediante un cable de baja impedancia. La sección de cable debe ser adecuada a la aplicación.



Sobre este producto

### Conexiones de entrada

El módulo de entrada cuenta con dos conexiones de entrada para conectar los sensores. Se trata de conectores hembra M12, 5 pines, codificados A.

La denominación de la conexión para:

- el canal de entrada 1 es **X2N1**;
- el canal de entrada 2 es **X2N2**.

La tensión de los sensores está disponible en los pines 1 y 3 del módulo.

- ▶ Puede consultar la ocupación de pines de las conexiones de entrada **X2N1** a **X2N2** en la tabla 6.

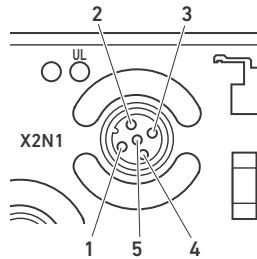


Tabla 6: Ocupación de pines de las conexiones de entrada

Pin	Conexión X2N1 a X2N2
Pin 1	Tensión de sensores 24 V DC <sup>1)</sup>
Pin 2	Señal de entrada (entrada diferencial, señal positiva)
Pin 3	Tensión de sensores 0 V DC
Pin 4	Señal de entrada (entrada diferencial, señal negativa, o conectada externamente con 0 V (pin 3))
Pin 5	Pantalla, conectada internamente con tornillo de puesta a tierra (12)

<sup>1)</sup> Derivada de la tensión UL

El cable del aparato a las conexiones **X2N1** y **X2N2** debe estar blindado. La pantalla debe estar conectada al pin 5.

El cable no debe medir más de 30 m de longitud. La corriente total de todas las alimentaciones de los sensores de un módulo de entrada no debe sobrepasar 0,5 A.

Tensión de entrada máxima en las entradas de señal:

- Rango de medición de tensión:  $\pm 12$  V
- Rango de medición de corriente:  $\pm 5$  V

### 4.1.2 LED

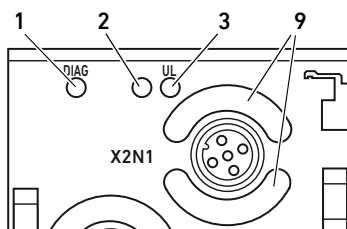
Los módulos E/S cuentan únicamente con LED de módulo, pero no de canal. Los LED de módulo (1), (2) y (3) se encargan de la supervisión de diagnóstico y de tensión.

Los LED de canal (9) no existen en los módulos analógicos; sin embargo, por el propio diseño, los conductores ópticos semicirculares quedan visibles.

En la tabla 7 se explican las funciones de los LED. Puede consultar una descripción más detallada de los LED en el capítulo "8 Diagnóstico por LED en los módulos E/S" en la página 306.

Tabla 7: Significado de los LED del módulo de entrada 2AI2M12-E en modo normal

Denominación	Función	Estado en modo normal
<b>DIAG (1)</b>	Supervisión de los avisos de diagnóstico de los módulos	apagado
– (2)	Ninguna	–
<b>UL (3)</b>	Supervisión de la tensión de sensores (UL)	iluminado en verde
– (9)	Ninguna	–



Módulo de entrada 2AI2M12-E



## 4.2 Módulo de entrada 4AI4M12-E

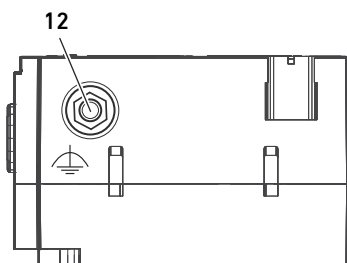
### 4.2.1 Conexiones eléctricas

#### Alimentación de tensión

El módulo de entrada recibe la alimentación de tensión desde el acoplador de bus a través de las conexiones eléctricas (13) y (15) del bus backplane. El módulo no cuenta con ninguna conexión adicional para alimentación de tensión.

- ▶ Para descargar averías CEM, conecte a masa la conexión FE (12) del módulo E/S mediante un cable de baja impedancia. La sección de cable debe ser adecuada a la aplicación.

#### Conexión de puesta a tierra



#### Conexiones de entrada

El módulo de entrada cuenta con cuatro conexiones de entrada para conectar los sensores. Se trata de conectores hembra M12, 5 pines, codificados A.

La denominación de la conexión para:

- el canal de entrada 1 es **X2N1**;
- el canal de entrada 2 es **X2N2**;
- el canal de entrada 3 es **X2N3**;
- el canal de entrada 4 es **X2N4**.

La tensión de los sensores está disponible en los pines 1 y 3 del módulo.

- ▶ Puede consultar la ocupación de pines de las conexiones de entrada **X2N1** a **X2N4** en la tabla 8.

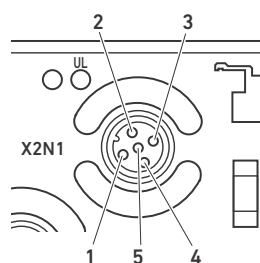


Tabla 8: Ocupación de pines de las conexiones de entrada

Pin	Conexión X2N1 a X2N4
1	Tensión de sensores 24 V DC <sup>1)</sup>
2	Señal de entrada, señal positiva
3	Tensión de sensores 0 V DC
4	Señal de entrada, 0 V, conectada internamente a pin 3
5	Pantalla, conectada internamente con tornillo de puesta a tierra (12)

<sup>1)</sup> Derivada de la tensión UL

El cable del aparato a las conexiones **X2N1** a **X2N4** debe estar blindado. La pantalla debe estar conectada al pin 5.

El cable no debe medir más de 30 m de longitud. La corriente total de todas las alimentaciones de los sensores de un módulo de entrada no debe sobrepasar 0,5 A.

Tensión de entrada máxima en las entradas de señal:

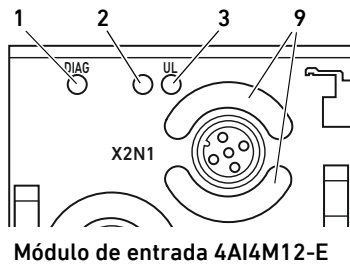
- Rango de medición de tensión: ±15 V
- Rango de medición de corriente: ±5 V

### 4.2.2 LED

Los módulos E/S cuentan únicamente con LED de módulo, pero no de canal. Los LED de módulo (1), (2) y (3) se encargan de la supervisión de diagnóstico y de tensión.

Los LED de canal (9) no existen en los módulos analógicos; sin embargo, por el propio diseño, los conductores ópticos semicirculares quedan visibles.

Sobre este producto



En la tabla 9 se explican las funciones de los LED. Puede consultar una descripción más detallada de los LED en el capítulo "8 Diagnóstico por LED en los módulos E/S" en la página 306.

Tabla 9: Significado de los LED del módulo de entrada 4AI4M12-E en modo normal

Denominación	Función	Estado en modo normal
<b>DIAG (1)</b>	Supervisión de los avisos de diagnóstico de los módulos	apagado
- (2)	Ninguna	-
<b>UL (3)</b>	Supervisión de la tensión de sensores (UL)	iluminado en verde
- (9)	Ninguna	-

### 4.3 Módulo combinado 2AI2A02M12-AE

#### 4.3.1 Conexiones eléctricas

#### Alimentación de tensión

## ! PELIGRO

### Descarga de corriente por uso de bloque de alimentación erróneo

Peligro de lesiones

- ▶ Utilice para los módulos combinados únicamente las alimentaciones de tensión siguientes:
  - circuitos eléctricos SELV o PELV de 24 V DC, cada uno con un fusible DC capaz de interrumpir una corriente de 6,67 A en máx. 120 s, o bien
  - circuitos eléctricos de 24 V DC acordes con los requisitos para circuitos con limitación de energía conforme a la sección 9.4 de la norma UL 61010-1, tercera edición, o bien
  - circuitos eléctricos de 24 V DC acordes con los requisitos para fuentes de corriente con limitación de potencia conforme a la sección 2.5 de la norma UL 60950-1, segunda edición, o bien
  - circuitos eléctricos de 24 V DC acordes con los requisitos de NEC clase II conforme con la norma UL 1310.
- ▶ Asegúrese de que la alimentación de tensión del bloque de alimentación siempre sea inferior a 300 V AC (conductor exterior - conductor neutro).

El componente lógico de los módulos combinados recibe la alimentación de tensión desde el acoplador de bus a través de las conexiones eléctricas (13) y (15) del bus backplane.

La tensión de alimentación de **X1S** sirve únicamente para la alimentación de las válvulas reguladoras de presión E/P conectadas al módulo combinado. Está disponible en **X2A1**, pin 1, y **X2A2**, pin 1.

La conexión para la alimentación de tensión del circuito de carga **X1S** (11) es un conector macho M12, 4 pines, codificado A.

- ▶ Puede consultar la ocupación de pines de la alimentación de tensión en la tabla 10. Se muestra la vista a las conexiones del aparato.

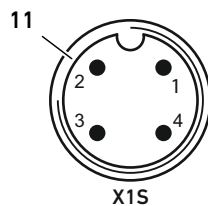
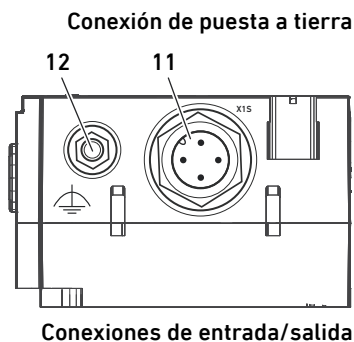


Tabla 10: Ocupación de pines de la alimentación de tensión

Pin	Conector X1S
Pin 1	nc
Pin 2	Alimentación de tensión de 24 V DC (para alimentación de pin 1 en <b>X2A1</b> y <b>X2A2</b> )
Pin 3	nc
Pin 4	Alimentación de tensión de 0 V DC

- La tolerancia de tensión es de 24 V DC  $\pm 25$  %.
- La corriente máxima admisible es de 4 A.
- Las tensiones del circuito de carga y el componente lógico están separadas entre sí galvánicamente.



- Para descargar averías CEM, conecte a masa la conexión FE (12) del módulo E/S mediante un cable de baja impedancia. La sección de cable debe ser adecuada a la aplicación.

**Conexiones de entrada/salida**

El módulo combinado dispone de dos conexiones para las válvulas reguladoras de presión E/P. Se trata de conectores hembra M12, 5 pines, codificados A.

La denominación de la conexión para:

- el canal de entrada 1/canal de salida 1 es **X2A1**;
- el canal de entrada 2/canal de salida 2 es **X2A2**.

- Puede consultar la ocupación de pines de las conexiones **X2A1** a **X2A2** en la tabla 11.

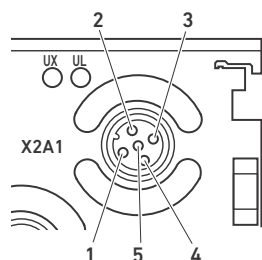


Tabla 11: Ocupación de pines de las conexiones

Pin	Conexión X2A1 a X2A2
Pin 1	Tensión 24 V DC para válvula reguladora de presión EP
Pin 2	Señal de salida (valor nominal a válvula reguladora de presión EP)
Pin 3	Tensión 0 V DC para válvula reguladora de presión EP
Pin 4	Señal de entrada (valor real de válvula reguladora de presión EP)
Pin 5	Pantalla, conectada internamente con tornillo de puesta a tierra (12)

El cable del aparato a las conexiones **X2A1** y **X2A2** debe estar blindado. La pantalla debe estar conectada al pin 5.

El cable no debe medir más de 30 m de longitud. La corriente de carga media por salida de alimentación no debe ser superior a 1,2 A.

Tensión de entrada máxima en las entradas de señal:

- Rango de medición de tensión:  $\pm 12$  V
- Rango de medición de corriente:  $\pm 5$  V

**¡NOTA!** Puede configurar el tipo de canal (entrada y salida) en los datos de parámetros (véase "6.3 Datos de parámetros y formatos de los datos de proceso" en la página 278).

### 4.3.2 LED

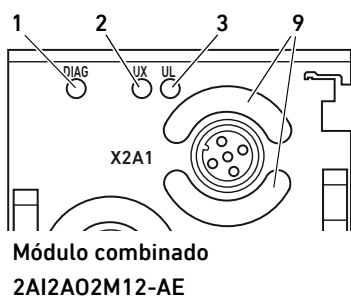
Los módulos E/S cuentan únicamente con LED de módulo, pero no de canal. Los LED de módulo (1), (2) y (3) se encargan de la supervisión de diagnóstico y de tensión.

Los LED de canal (9) no existen en los módulos analógicos; sin embargo, por el propio diseño, los conductores ópticos semicirculares quedan visibles.

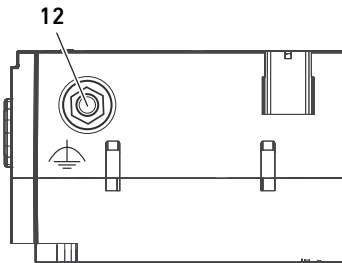
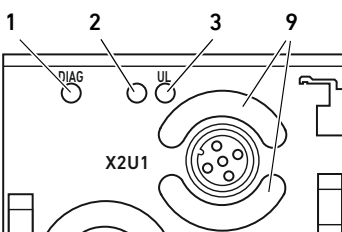
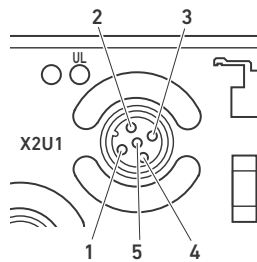
En la tabla 12 se explican las funciones de los LED. Puede consultar una descripción más detallada de los LED en el capítulo "8 Diagnóstico por LED en los módulos E/S" en la página 306.

Tabla 12: Significado de los LED del módulo combinado 2AI2A02M12-AE en modo normal

Denominación	Función	Color en modo normal
<b>DIAG (1)</b>	Supervisión de los avisos de diagnóstico de los módulos	apagado
<b>UX (2)</b>	Supervisión de la tensión de actuadores externa (UX)	iluminado en verde
<b>UL (3)</b>	Supervisión de la tensión de sensores (UL)	iluminado en verde
- (9)	Ninguna	-



Sobre este producto

**Alimentación de tensión****Conexión de puesta a tierra****Conexiones de salida****Módulo de salida 2A02M12-E****4.4 Módulo de salida 2A02M12-E****4.4.1 Conexiones eléctricas**

El módulo de salida recibe la alimentación de tensión desde el acoplador de bus a través de las conexiones eléctricas (13) y (15) del bus backplane. El módulo no cuenta con ninguna conexión adicional para alimentación de tensión.

- Para descargar averías CEM, conecte a masa la conexión FE (12) del módulo E/S mediante un cable de baja impedancia. La sección de cable debe ser adecuada a la aplicación.

El módulo de salida cuenta con dos conexiones de salida para conectar los actuadores. Se trata de conectores hembra M12, 5 pines, codificados A.

La denominación de la conexión para:

- el canal de salida 1 es **X2U1**;
- el canal de salida 2 es **X2U2**.

- Puede consultar la ocupación de pines de las conexiones de salida **X2U1** a **X2U2** en la tabla 13.

Tabla 13: Ocupación de pines de las conexiones de salida

Pin	Conexión X2U1 a X2U2
Pin 1	no ocupado
Pin 2	Señal de salida
Pin 3	0 V DC
Pin 4	no ocupado
Pin 5	Pantalla, conectada internamente con tornillo de puesta a tierra (12)

El cable del aparato a las conexiones **X2U1** y **X2U2** debe estar blindado. La pantalla debe estar conectada al pin 5.

El cable no debe medir más de 30 m de longitud.

**4.4.2 LED**

Los módulos E/S cuentan únicamente con LED de módulo, pero no de canal. Los LED de módulo (1), (2) y (3) se encargan de la supervisión de diagnóstico y de tensión.

Los LED de canal (9) no existen en los módulos analógicos; sin embargo, por el propio diseño, los conductores ópticos semicirculares quedan visibles.

En la tabla 14 se explican las funciones de los LED. Puede consultar una descripción más detallada de los LED en el capítulo "8 Diagnóstico por LED en los módulos E/S" en la página 306.

Tabla 14: Significado de los LED del módulo de salida 2A02M12-E en modo normal

Denominación	Función	Estado en modo normal
<b>DIAG (1)</b>	Supervisión de los avisos de diagnóstico de los módulos	apagado
– (2)	Ninguna	–
<b>UL (3)</b>	Tensión de alimentación del módulo, disponible	Verde
– (9)	Ninguna	–

## 4.5 Módulo de medición de presión 4P4D4/4VP4D4

### 4.5.1 Conexiones eléctricas

#### Alimentación de tensión

El módulo de medición de presión recibe la alimentación de tensión desde el acoplador de bus a través de las conexiones eléctricas (13) y (15) del bus backplane. El módulo no cuenta con ninguna conexión adicional para alimentación de tensión.

### 4.5.2 Conexiones neumáticas

#### Conexiones de entrada

El módulo de medición de presión cuenta con cuatro conexiones de entrada para conectar las mangueras de aire comprimido de diámetro  $\varnothing$  4 mm /  $\varnothing$  5/32 pulgadas, y con calibración externa. Dichas conexiones son de tipo Push-In (D = 4 mm, 5/32 pulgadas).

La denominación de la conexión en el módulo de medición de presión 4P4D4 para:

- el canal de entrada 1 es **X2P1**;
- el canal de entrada 2 es **X2P2**;
- el canal de entrada 3 es **X2P3**;
- el canal de entrada 4 es **X2P4**.

La denominación de la conexión en el módulo de medición de presión 4VP4D4 para:

- el canal de entrada 1 es **X2VP1**;
- el canal de entrada 2 es **X2VP2**;
- el canal de entrada 3 es **X2VP3**;
- el canal de entrada 4 es **X2VP4**.

Las conexiones neumáticas que se no utilicen se deben cubrir con un tapón ciego. Dichos tapones se incluyen en el volumen de suministro del módulo de medición de presión.

**ATENCIÓN: Daños en los sensores** La presión de entrada máxima admisible en los sensores es  $p = 15$  bar en el módulo de medición de presión 4P4D4 y  $p = 2$  bar en el módulo de medición de presión 4VP4D4.

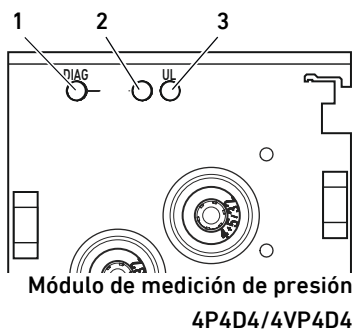
### 4.5.3 LED

Los módulos de medición de presión cuentan únicamente con LED de módulo, pero no de canal. Los LED de módulo (1), (2) y (3) se encargan de la supervisión de diagnóstico y de tensión. Los LED de canal (9) no existen en estos módulos; sin embargo, por el propio diseño, los conductores ópticos quedan visibles.

En la tabla 15 se explican las funciones de los LED. Puede consultar una descripción más detallada de los LED en el capítulo "8 Diagnóstico por LED en los módulos E/S" en la página 306.

Tabla 15: Significado de los LED del módulo de medición de presión 4P4D4/4VP4D4 en modo normal

Denominación	Función	Estado en modo normal
DIAG (1)	Supervisión de los avisos de diagnóstico de los módulos	apagado
- (2)	Ninguna	-
UL (3)	Tensión de alimentación del módulo, disponible	iluminado en verde



## 5 Configuración PLC del sistema de válvulas AV

Para que el acoplador de bus pueda intercambiar correctamente los datos del sistema de válvulas modular con el PLC, es necesario que el PLC conozca la configuración del sistema de válvulas. Para ello deberá reproducir en el PLC la disposición real de los componentes eléctricos del sistema de válvulas usando el software de configuración del sistema de programación PLC. Este procedimiento se denomina configuración PLC.

### *ATENCIÓN*

#### **Error de configuración**

Un sistema de válvulas mal configurado puede causar fallos de funcionamiento en el conjunto del sistema e incluso dañarlo.

- ▶ Por este motivo, solamente personal cualificado podrá llevar a cabo la configuración (véase "2.4 Cualificación del personal" en la página 263).
- ▶ Tenga en cuenta las especificaciones del explotador de la instalación, así como cualquier posible restricción derivada del sistema en conjunto.
- ▶ Tenga en cuenta la documentación del software de configuración.



Puede configurar el sistema de válvulas en el ordenador sin necesidad de que la unidad esté conectada. Los datos se podrán transferir más tarde al sistema in situ.



En las descripciones de sistema de los acopladores de bus encontrará una descripción detallada de la configuración PLC.

## 6 Estructura de los datos de los módulos E/S

### 6.1 Datos de proceso

El número máximo admisible de datos de proceso en la zona E/S es de 320 bits.

#### 6.1.1 Módulo de entrada 2AI2M12-E

El módulo de entrada 2AI2M12-E recibe valores reales analógicos de los sensores. Los convierte en datos digitales de entrada que se envían al control. La longitud de los datos de entrada es de dos veces 16 bits. La ocupación de los datos de entrada depende de los datos de parámetros que se explican en los capítulos 6.3.1 "Módulo de entrada 2AI2M12-E" en la página 278 y 6.3.2 "Formatos de datos y rangos de valores del módulo de entrada 2AI2M12-E" en la página 279.

Dependiendo del sistema de bus de campo utilizado, estos datos se pueden situar en una posición cualquiera de la representación del proceso.

#### 6.1.2 Módulo de entrada 4AI4M12-E

El módulo de entrada 4AI4M12-E recibe valores reales analógicos de los sensores. Los convierte en datos digitales de entrada que se envían al control. La longitud de los datos de entrada es de cuatro veces 8 bits. La ocupación de los datos de entrada depende de los datos de parámetros que se explican en los capítulos 6.3.3 "Módulo de entrada 4AI4M12-E" en la página 283 y 6.3.4 "Formatos de datos y rangos de valores del módulo de entrada 4AI4M12-E" en la página 284.

Dependiendo del sistema de bus de campo utilizado, estos datos se pueden situar en una posición cualquiera de la representación del proceso.

#### 6.1.3 Módulo combinado 2AI2AO2M12-AE

El módulo combinado 2AI2AO2M12-AE recibe del control datos de salida digitales con valores nominales para los actuadores y recibe de los sensores valores reales analógicos.

El módulo combinado convierte los datos de salida digitales en señales de salida analógicas necesarias para el pilotaje de los actuadores. La longitud de los datos de salida es de dos veces 16 bits.

El módulo combinado convierte los valores reales analógicos en datos de entrada digitales que se envían al control. La longitud de los datos de entrada es de dos veces 16 bits.

La ocupación de los datos de entrada y los datos de salida depende de los datos de parámetros que se explican en los capítulos 6.3.5 "Módulo combinado 2AI2AO2M12-AE" en la página 288 y 6.3.6 "Formatos de datos y rangos de valores del módulo combinado 2AI2AO2M12-AE" en la página 289.

Dependiendo del sistema de bus de campo utilizado, estos datos se pueden situar en una posición cualquiera de la representación del proceso.

#### 6.1.4 Módulo de salida 2AO2M12-E

El módulo de salida recibe del control datos de salida digitales con valores nominales para los actuadores.

El módulo de salida convierte los datos de salida digitales en señales de salida analógicas necesarias para el pilotaje de los actuadores. La longitud de los datos de salida es de dos veces 16 bits.

La ocupación de los datos de salida depende de los datos de parámetros que se explican en los capítulos 6.3.7 "Módulo de salida 2AO2M12-E" en la página 297 y 6.3.8 "Formatos de datos y rangos de valores del módulo de salida 2AO2M12-E" en la página 298.

Dependiendo del sistema de bus de campo utilizado, estos datos se pueden situar en una posición cualquiera de la representación del proceso.

### 6.1.5 Módulo de medición de presión 4P4D4

El módulo de medición de presión 4P4D4 capta valores de presión mediante sus sensores de presión internos. Los convierte en datos digitales de entrada que se envían al control. La longitud de los datos de entrada es de cuatro veces 8 bits. La ocupación de los datos de entrada depende de la función del módulo de programación fija que se explica en los capítulos 6.3.9 "Módulos de medición de presión 4P4D4" en la página 302 y 6.3.10 "Formatos de datos y rangos de valores del módulo de medición de presión 4P4D4" en la página 302.

Dependiendo del sistema de bus de campo utilizado, estos datos se pueden situar en una posición cualquiera de la representación del proceso.

### 6.1.6 Módulo de medición de presión 4VP4D4

El módulo de medición de presión 4VP4D4 capta valores de presión mediante sus sensores de presión internos. Los convierte en datos digitales de entrada que se envían al control. La longitud de los datos de entrada es de cuatro veces 8 bits. La ocupación de los datos de entrada depende de la función del módulo de programación fija que se explica en los capítulos 6.3.11 "Módulos de medición de presión 4VP4D4" en la página 303 y 6.3.12 "Formatos de datos y rangos de valores del módulo de medición de presión 4VP4D4" en la página 303.

Dependiendo del sistema de bus de campo utilizado, estos datos se pueden situar en una posición cualquiera de la representación del proceso.

## 6.2 Datos de diagnóstico

Los datos de diagnóstico de los módulos E/S se transfieren al igual que los datos de diagnóstico de los controladores de válvula como diagnóstico conjunto. Puede consultar más información al respecto en las descripciones de sistema de los acopladores de bus correspondientes.



Si desea supervisar si se produce una rotura de cable en un sensor con señal "4–20 mA", puede utilizar el rango de medición 0–20 mA. En el PLC se puede definir el rango de medición 0–4 mA para detección de rotura de cable con el valor de umbral que se desee.

### 6.2.1 Módulo de entrada 2AI2M12-E y 4AI4M12-E

El aviso de diagnóstico de los módulos de entrada está formado por un bit de diagnóstico.

El significado del bit de diagnóstico es:

- Bit = 1: existe un fallo.
- Bit = 0: no existe ningún fallo.

Con los fallos siguientes se envía el bit de diagnóstico:

- Cortocircuito de la alimentación de tensión al sensor
- Fallo en el componente analógico (datos, alimentación de tensión)

### 6.2.2 Módulo combinado 2AI2A02M12-AE

El aviso de diagnóstico del módulo combinado está formado por un bit de diagnóstico.

El significado del bit de diagnóstico es:

- Bit = 1: existe un fallo.
- Bit = 0: no existe ningún fallo.



Con los fallos siguientes se envía el bit de diagnóstico:

- Cortocircuito de la alimentación de tensión al actuador
- Fallo en el componente analógico (datos, alimentación de tensión)
- Aviso de diagnóstico del controlador de un canal de salida
  - Exceso de temperatura del controlador
  - Sobrecarga en modo "salida de tensión"
  - Rotura de cable en modo "salida de corriente"
- Ausencia de alimentación de tensión en **X1S**

### 6.2.3 Módulo de salida 2A02M12-E

El aviso de diagnóstico del módulo de salida está formado por un bit de diagnóstico.

El significado del bit de diagnóstico es:

- Bit = 1: existe un fallo.
- Bit = 0: no existe ningún fallo.

Con los fallos siguientes se envía el bit de diagnóstico:

- Aviso de diagnóstico del controlador de un canal de salida
  - Exceso de temperatura del controlador
  - Sobrecarga en modo "salida de tensión"
  - Rotura de cable en modo "salida de corriente"

### 6.2.4 Módulo de medición de presión 4P4D4/4VP4D4

Los avisos de diagnóstico del módulo de medición de presión están formados por un bit de diagnóstico. El significado del bit de diagnóstico es:

- Bit = 1: existe un fallo.
- Bit = 0: no existe ningún fallo.

Con los fallos siguientes se envía el bit de diagnóstico:

- Fallo de un sensor de presión

### 6.3 Datos de parámetros y formatos de los datos de proceso



Siempre se deben transferir todos los parámetros del control al módulo E/S.

#### 6.3.1 Módulo de entrada 2AI2M12-E

Las entradas analógicas están asignadas a las direcciones siguientes por medio de parámetros de entrada:

Tabla 16: Parámetros del módulo de entrada 2AI2M12-E

Dirección	Nombre
01	Configuración canal de entrada 1
02	Configuración canal de entrada 2
03	Reservado
04	Reservado
05	Reservado
06	Reservado
07	Reservado
08	Reservado

Los parámetros de los módulos de entrada para las entradas analógicas tienen la estructura siguiente:

Tabla 17: Estructura del parámetro "configuración del canal de entrada"

Bit 7	Bit 6	Bit 5	Bit 4	Bit 3	Bit 2	Bit 1	Bit 0
Filtro		Formato de datos <sup>1)</sup>		Tipo	Valor nominal del rango de medición		
00: apagado		00: complemento a dos		0: tensión		Tensión	Corriente
01: reservado		de 16 bits		1: corriente	000:	0–10 V	0–20 mA
10: valor medio 16		01: complemento a dos			001:	±10 V	±20 mA
11: reservado		de 13 bits			010:	2–10 V	4–20 mA
		10: normalizado			011:	Reservado	Reservado
		complemento a dos			100:	Reservado	Reservado
		de 16 bits			101:	Reservado	Reservado
		11: 16 bits directos			110:	Reservado	Reservado
					111:	Reservado	Reservado

<sup>1)</sup> Véase "6.3.2 Formatos de datos y rangos de valores del módulo de entrada 2AI2M12-E"

El ajuste previo del parámetro "Configuración canal de entrada" (bit 7-bit 0) es 0. Si un parámetro recibe la combinación de bits "reservado" (bit 7, bit 6, bit 2-bit 0), automáticamente se asigna a nivel interno para estos bits el ajuste previo 0.

### 6.3.2 Formatos de datos y rangos de valores del módulo de entrada 2AI2M12-E

#### 6.3.2.1 Datos de proceso de las entradas con formato de datos "Complemento a dos de 16 bits"

Tabla 18: Estructura de los datos de proceso de las entradas con formato de datos "Complemento a dos de 16 bits" (2AI2M12-E)

Bit 15	Bit 14	Bit 13	Bit 12	Bit 11	Bit 10	Bit 9	Bit 8	Bit 7	Bit 6	Bit 5	Bit 4	Bit 3	Bit 2	Bit 1	Bit 0
D15	D14	D13	D12	D11	D10	D9	D8	D7	D6	D5	D4	D3	D2	D1	D0

D: valor del bit (0/1)

Tabla 19: Rangos de valores de los datos de proceso de las entradas con formato de datos "Complemento a dos de 16 bits" (2AI2M12-E)

Valor nominal del rango de medición	Resolución	Valor	Ejemplo	
			D0-D15 decimal	D0-D15 hexadecimal
0-10 V	333,33 µV/bit	0 V	0	0000
		333,33 µV	1	0001
		10,0 V	30000	7530
		10,2 V	30600	7788
		> 10,2 V	32767	7FFF
0-20 mA	666,66 nA/bit	0 mA	0	0000
		666,66 nA	1	0001
		20,0 mA	30000	7530
		20,4 mA	30600	7788
		> 20,4 mA	32767	7FFF
±10 V	333,33 µV/bit	0 V	0	0000
		333,33 µV	1	0001
		10,0 V	30000	7530
		10,2 V	30600	7788
		> 10,2 V	32767	7FFF
		-333,33 µV	-1	FFFF
		-10,0 V	-30000	8AD0
		-10,2 V	-30600	8878
		< -10,2 V	-32768	8000
±20 mA	666,66 nA/bit	0 mA	0	0000
		666,66 nA	1	0001
		20,0 mA	30000	7530
		20,4 mA	30600	7788
		-666,66 nA	-1	FFFF
		-20,0 mA	-30000	8AD0
		-20,4 mA	-30600	8878
		< -20,4 mA	-32768	8000
		2-10 V	266,66 µV/bit	0 V
2 V	0			0000
2,000266 V	1			0001
10 V	30000			7530
10,16 V	30600			7788
4-20 mA	533,33 nA/bit	0 mA	0 <sup>1)</sup>	0000 <sup>1)</sup>
		4 mA	0	0000
		4,000533 mA	1	0001
		20 mA	30000	7530
		20,32 mA	30600	7788
> 20,32 mA	32767	7FFF		

D.: valor del bit (0/1)

<sup>1)</sup> En este modo de funcionamiento no es posible supervisar si se produce una rotura de cable (véase "6.2 Datos de diagnóstico" en la página 276).

## Estructura de los datos de los módulos E/S

**6.3.2.2 Datos de proceso de las entradas con formato de datos "Complemento a dos de 13 bits"**

Los valores se transfieren a la izquierda, de modo que los valores de 12 bits correctos se obtienen al desplazar los datos 3 posiciones hacia la derecha (división/8).

Tabla 20: Estructura de los datos de proceso de las entradas con formato de datos "Complemento a dos de 13 bits" (2AI2M12-E)

Bit 15	Bit 14	Bit 13	Bit 12	Bit 11	Bit 10	Bit 9	Bit 8	Bit 7	Bit 6	Bit 5	Bit 4	Bit 3	Bit 2	Bit 1	Bit 0
D12	D11	D10	D9	D8	D7	D6	D5	D4	D3	D2	D1	D0	0	0	0

D.. : valor del bit (0/1)

Tabla 21: Rangos de valores de los datos de proceso de las entradas con formato de datos "Complemento a dos de 13 bits" (2AI2M12-E)

Valor nominal del rango de medición	Resolución	Valor	Ejemplo	
			D0-D12 decimal	D0-D12 hexadecimal
0-10 V	2,50 mV/bit	0 V	0	000
		2,50 mV	1	001
		10,0 V	4000	FA0
		10,2 V	4080	FF0
		> 10,2 V	4095	FFF
0-20 mA	5,00 µA/bit	0 mA	0	000
		5,00 µA	1	001
		20,0 mA	4000	FA0
		20,4 mA	4080	FF0
		> 20,4 mA	4095	FFF
±10 V	2,50 mV/bit	0 V	0	000
		2,50 mV	1	001
		10,0 V	4000	FA0
		10,2 V	4080	FF0
		> 10,2 V	4095	FFF
		-2,50 mV	-1	1FFF
		-10,0 V	-4000	1060
		-10,2 V	-4080	1010
		< -10,2 V	-4096	1000
		±20 mA	5,00 µA/bit	0 mA
5,00 µA	1			001
20,0 mA	4000			FA0
20,4 mA	4080			FF0
> 20,4 mA	4095			FFF
-5,00 µA	-1			1FFF
-20,0 mA	-4000			1060
-20,4 mA	-4080			1010
< -20,4 mA	-4096			1000
2-10 V	2,00 mV/bit			0 V
		2 V	0	000
		2,002 V	1	001
		10 V	4000	FA0
		10,16 V	4080	FF0
> 10,16 V	4095	FFF		
4-20 mA	4,00 µA/bit	0 mA	0 <sup>1)</sup>	000 <sup>1)</sup>
		4 mA	0	000
		4,004 mA	1	001
		20 mA	4000	FA0
		20,32 mA	4080	FF0
> 20,32 mA	4095	FFF		

D.. : valor del bit (0/1)

<sup>1)</sup> En este modo de funcionamiento no es posible supervisar si se produce una rotura de cable (véase "6.2 Datos de diagnóstico" en la página 276).

**6.3.2.3 Datos de proceso de las entradas con formato de datos “Normalizado complemento a dos de 16 bits”**

Tabla 22: Estructura de los datos de proceso de las entradas con formato de datos “Normalizado complemento a dos de 16 bits” (2AI2M12-E)

Bit 15	Bit 14	Bit 13	Bit 12	Bit 11	Bit 10	Bit 9	Bit 8	Bit 7	Bit 6	Bit 5	Bit 4	Bit 3	Bit 2	Bit 1	Bit 0
D15	D14	D13	D12	D11	D10	D9	D8	D7	D6	D5	D4	D3	D2	D1	D0

D.. : valor del bit (0/1)

Tabla 23: Rangos de valores de los datos de proceso de las entradas con formato de datos “Normalizado complemento a dos de 16 bits” (2AI2M12-E)

Valor nominal del rango de medición	Resolución	Valor	Ejemplo	
			D0–D15 decimal	D0–D15 hexadecimal
0–10 V	1 mV/bit	0 V	0	0000
		1 mV	1	0001
		10,0 V	10000	2710
		10,2 V	10200	27D8
		> 10,2 V	32767	7FFF
0–20 mA	1 µA/bit	0 mA	0	0000
		1 µA	1	0001
		20,0 mA	20000	4E20
		20,4 mA	20400	4FB0
		> 20,4 mA	32767	7FFF
±10 V	1 mV/bit	0 V	0	0000
		1 mV	1	0001
		10,0 V	10000	2710
		10,2 V	10200	27D8
		> 10,2 V	32767	7FFF
		-1 mV	-1	FFFF
		-10,0 V	-10000	D8F0
		-10,2 V	-10200	D828
±20 mA	1 µA/bit	0 mA	0	0000
		1 µA	1	0001
		20,0 mA	20000	4E20
		20,4 mA	20400	4FB0
		> 20,4 mA	32767	7FFF
		-1 µA	-1	FFFF
		-20,0 mA	-20000	B1E0
		-20,4 mA	-20400	A240
2–10 V	1 mV/bit	0 V	2000 <sup>1)</sup>	07D0 <sup>1)</sup>
		2 V	2000	07D0
		2,001 V	2001	07D1
		10,0 V	10000	2710
		10,2 V	10200	27D8
4–20 mA	1 µA/bit	0 mA	4000 <sup>1)</sup>	0FA0 <sup>1)</sup>
		4 mA	4000	0FA0
		4,001 mA	4001	0FA1
		20 mA	20000	4E20
		20,4 mA	20400	4FB0
>20,4 mA	32767	7FFF		

D.. : valor del bit (0/1)

<sup>1)</sup> En este modo de funcionamiento no es posible supervisar si se produce una rotura de cable (véase “6.2 Datos de diagnóstico” en la página 276).

## Estructura de los datos de los módulos E/S

**6.3.2.4 Datos de proceso de las entradas con formato de datos "16 bits directos"**

Debe realizar la conversión de los valores de entrada 0-65535 conforme a los rangos de medición seleccionados.

Tabla 24: Estructura de los datos de proceso de las entradas con formato de datos "16 bits directos" (2AI2M12-E)

Bit 15	Bit 14	Bit 13	Bit 12	Bit 11	Bit 10	Bit 9	Bit 8	Bit 7	Bit 6	Bit 5	Bit 4	Bit 3	Bit 2	Bit 1	Bit 0
D15	D14	D13	D12	D11	D10	D9	D8	D7	D6	D5	D4	D3	D2	D1	D0

D.. : valor del bit (0/1)

Tabla 25: Rangos de valores de los datos de proceso de las entradas con formato de datos "16 bits directos" (2AI2M12-E)

Valor nominal del rango de medición	Resolución	Valor	Ejemplo	
			D0-D15 decimal	D0-D15 hexadecimal
0-10 V	0,15625 mV/bit	0 V	0	0000
		0,156 mV	1	0001
		10,24 V	65535	FFFF
0-20 mA	0,3125 µA/bit	0 mA	0	0000
		0,312 µA	1	0001
		20,48 mA	65535	FFFF
±10 V	0,3125 mV/bit	-10,24 V	0	0000
		0 V	32767	7FFF
		10,24 V	65535	FFFF
±20 mA	0,625 µA/bit	-20,4 mA	0	0000
		0 mA	32767	7FFF
		20,48 mA	65535	FFFF
2-10 V	0,1221 mV/bit	0 V	0 <sup>1)</sup>	0000 <sup>1)</sup>
		2 V	0	0000
		2,000122 V	1	0001
4-20 mA	0,2441 µA/bit	10,24 V	65535	FFFF
		0 mA	0 <sup>1)</sup>	0000 <sup>1)</sup>
		4 mA	0	0000
		4,000244 mA	1	0001
		20,48 mA	65535	FFFF

D.. : valor del bit (0/1)

<sup>1)</sup> En este modo de funcionamiento no es posible supervisar si se produce una rotura de cable (véase "6.2 Datos de diagnóstico" en la página 276).

### 6.3.3 Módulo de entrada 4AI4M12-E

Las entradas analógicas están asignadas a las direcciones siguientes por medio de parámetros de entrada:

Tabla 26: Parámetros del módulo de entrada 4AI4M12-E

Dirección	Nombre
01	Configuración canal de entrada 1
02	Configuración canal de entrada 2
03	Configuración canal de entrada 3
04	Configuración canal de entrada 4
05	Reservado
06	Reservado
07	Reservado
08	Reservado

Los parámetros de los módulos de entrada para las entradas analógicas tienen la estructura siguiente:

Tabla 27: Estructura del parámetro "configuración del canal de entrada"

Bit 7	Bit 6	Bit 5	Bit 4	Bit 3	Bit 2	Bit 1	Bit 0
Filtro	Formato de datos <sup>1)</sup>		Tipo	Valor nominal del rango de medición <sup>2)</sup>			
00: apagado	00: complemento a dos de 8 bits		0: tensión		Tensión	Corriente	
01: reservado	01: 8 bits		1: corriente	000:	0-10 V	0-20 mA	
10: valor medio 16	10: normalizado			001:	Reservado	Reservado	
11: reservado	11: 8 bits directos			010:	2-10 V	4-20 mA	
				011:	Reservado	Reservado	
				100:	Reservado	Reservado	
				101:	Reservado	Reservado	
				110:	Reservado	Reservado	
				111:	Reservado	Reservado	

<sup>1)</sup> Véase "6.3.4 Formatos de datos y rangos de valores del módulo de entrada 4AI4M12-E"

<sup>2)</sup> El rango de medición real depende del formato de datos.

El ajuste previo del parámetro "Configuración canal de entrada" (bit 7-bit 0) es 0. Si un parámetro recibe la combinación de bits "reservado" (bit 7, bit 6, bit 2-bit 0), automáticamente se asigna a nivel interno para estos bits el ajuste previo 0.

### 6.3.4 Formatos de datos y rangos de valores del módulo de entrada 4AI4M12-E

#### 6.3.4.1 Datos de proceso de las entradas con formato de datos "Complemento a dos de 8 bits"

Tabla 28: Estructura de los datos de proceso de las entradas con formato de datos "Complemento a dos de 8 bits" (4AI4M12-E)

Bit 7	Bit 6	Bit 5	Bit 4	Bit 3	Bit 2	Bit 1	Bit 0
D7	D6	D5	D4	D3	D2	D1	D0

D: valor del bit (0/1)

Tabla 29: Rangos de valores de los datos de proceso de las entradas con formato de datos "Complemento a dos de 8 bits" (4AI4M12-E)

Valor nominal del rango de medición	Resolución	Valor	Ejemplo	
			D0-D7 decimal	D0-D7 hexadecimal
0-10 V	100 mV/bit	0,0 V	0	00
		0,1 V	1	01
		10,0 V	100	64
		12,7 V	127	7F
		>12,7 V	127	7F
2-10 V	64 mV/bit	2,0 V	0 <sup>1)</sup>	00 <sup>1)</sup>
		2,064 V	1	01
		10,0 V	125	7D
		10,13 V	127	7F
		>10,13 V	127	7F
0-20 mA	200 µA/bi	0,0 mA	0	00
		0,16 mA	1	01
		20,0 mA	100	64
		25,4 mA	127	7F
		>25,4 mA	127	7F
4-20 mA	128 µA/bi	4,0 mA	0 <sup>1)</sup>	00 <sup>1)</sup>
		4,128 mA	1	01
		20,0 mA	125	7D
		20,26 mA	127	7F
		>20,26 mA	127	7F

D.. : valor del bit (0/1)

<sup>1)</sup> En este modo de funcionamiento no es posible supervisar si se produce una rotura de cable (véase "6.2 Datos de diagnóstico" en la página 276).



**6.3.4.2 Datos de proceso de las entradas con formato de datos "8 bits"**

Tabla 30: Montaje de los Estructura de los datos de proceso de las entradas con formato de datos "8 bits" (4AI4M12-E)

Bit 7	Bit 6	Bit 5	Bit 4	Bit 3	Bit 2	Bit 1	Bit 0
D7	D6	D5	D4	D3	D2	D1	D0

D: valor del bit (0/1)

Tabla 31: Rangos de valores de los datos de proceso con formato de datos "8 bits" (4AI4M12-E)

Valor nominal del rango de medición	Resolución	Valor	Ejemplo	
			D0-D7 decimal	D0-D7 hexadecimal
0-10 V	40 mV/bit	0,0 V	0	00
		0,04 V	1	01
		10,0 V	250	FA
		10,2 V	255	FF
		> 10,2 V	255	FF
2-10 V	32 mV/bit	2,0 V	0 <sup>1)</sup>	00 <sup>1)</sup>
		2,032 V	1	01
		10,0 V	250	FA
		10,16 V	255	FF
		> 10,16 V	255	FF
0-20 mA	80 µA/bi	0,0 mA	0	00
		0,08 mA	1	01
		20,0 mA	250	FA
		20,4 mA	255	FF
		> 20,4 mA	255	FF
4-20 mA	64 µA/bi	4,0 mA	0 <sup>1)</sup>	00 <sup>1)</sup>
		4,064 mA	1	01
		20,0 mA	250	FA
		20,32 mA	255	FF
		> 20,32 mA	255	FF

D.: valor del bit (0/1)

<sup>1)</sup> En este modo de funcionamiento no es posible supervisar si se produce una rotura de cable (véase "6.2 Datos de diagnóstico" en la página 276).



La conversión al valor decimal 1000 se puede realizar en el PLC con 2 desplazamientos a la izquierda.

## Estructura de los datos de los módulos E/S

**6.3.4.3 Datos de proceso de las entradas con formato de datos "normalizado"**

Tabla 32: Estructura de los datos de proceso de las entradas con formato de datos "normalizado" (4AI4M12-E)

Bit 7	Bit 6	Bit 5	Bit 4	Bit 3	Bit 2	Bit 1	Bit 0
D7	D6	D5	D4	D3	D2	D1	D0

D: valor del bit (0/1)

Tabla 33: Rangos de valores de los datos de proceso con formato de datos "normalizado" (4AI4M12-E)

Valor nominal del rango de medición	Resolución	Valor	Ejemplo	
			D0-D7 decimal	D0-D7 hexadecimal
0-10 V	100 mV/bit	0,0 V	0	00
		0,1 V	1	01
		10,0 V	100	64
		12,7 V	127	7F
		> 12,7 V	127	7F
2-10 V	100 mV/bit	2,0 V	20 <sup>1)</sup>	14 <sup>1)</sup>
		2,1 V	21	15
		10,0 V	100	64
		12,7 V	127	7F
		> 12,7 V	127	7F
0-20 mA	100 µA/bi	0,0 mA	0	00
		0,1 mA	1	01
		20,0 mA	200	C8
		25,5 mA	255	FF
		> 25,5 mA	255	FF
4-20 mA	100 µA/bi	4,0 mA	40 <sup>1)</sup>	28 <sup>1)</sup>
		4,1 mA	41	29
		20,0 mA	200	C8
		25,5 mA	255	FF
		> 25,5 mA	255	FF

D.: valor del bit (0/1)

<sup>1)</sup> En este modo de funcionamiento no es posible supervisar si se produce una rotura de cable (véase "6.2 Datos de diagnóstico" en la página 276).

**6.3.4.4 Datos de proceso de las entradas con formato de datos "8 bits directos"**

Tabla 34: Estructura de los datos de proceso de las entradas con formato de datos "8 bits directos" (4AI4M12-E)<sup>1)</sup>

Bit 7	Bit 6	Bit 5	Bit 4	Bit 3	Bit 2	Bit 1	Bit 0
D7	D6	D5	D4	D3	D2	D1	D0

D: valor del bit (0/1)

<sup>1)</sup> Este modo solo se podrá utilizar en los ajustes 0-10 V o 0-20 mA.

Tabla 35: Rangos de valores de los datos de proceso con formato de datos "8 bits directos" (4AI4M12-E)

Valor nominal del rango de medición	Resolución	Valor	Ejemplo	
			D0-D7 decimal	D0-D7 hexadecimal
0-12,75 V	50 mV/bit	0,0 V	0	00
		0,05 V	1	01
		10,0 V	200	C8
		12,75 V	255	FF
		> 12,75 V	255	FF
0-25,50 mA	100 µA/bi	0,0 mA	0	00
		0,1 mA	1	01
		20,0 mA	200	C8
		25,5 mA	255	FF
		> 25,5 mA	255	FF

D.. : valor del bit (0/1)

**6.3.5 Módulo combinado 2AI2A02M12-AE**

Las entradas y salidas analógicas están asignadas a las direcciones siguientes por medio de parámetros de entrada:

Tabla 36: Parámetros del módulo combinado 2AI2A02M12-AE

Dirección	Nombre	Dirección	Nombre
01	Configuración canal de entrada 1	09	Configuración canal de salida 1
02	Configuración canal de entrada 2	10	Configuración canal de salida 2
03	Reservado	11	Reservado
04	Reservado	12	Reservado
05	Reservado	13	Reservado
06	Reservado	14	Reservado
07	Reservado	15	Reservado
08	Reservado	16	Reservado

Los parámetros de los módulos combinados para las entradas analógicas tienen la estructura siguiente:

Tabla 37: Estructura del parámetro "configuración del canal de entrada"

Bit 7	Bit 6	Bit 5	Bit 4	Bit 3	Bit 2	Bit 1	Bit 0
Filtro		Formato de datos <sup>1)</sup>		Tipo	Valor nominal del rango de medición		
00: apagado		00: complemento a dos de 16 bits		0: tensión		Tensión	Corriente
01: reservado		01: complemento a dos de 13 bits		1: corriente	000:	0–10 V	0–20 mA
10: valor medio 16		10: normalizado			001:	±10 V	±20 mA
11: reservado		10: complemento a dos de 16 bits			010:	2–10 V	4–20 mA
		11: 16 bits directos			011:	Reservado	Reservado
					100:	Reservado	Reservado
					101:	Reservado	Reservado
					110:	Reservado	Reservado
					111:	Reservado	Reservado

<sup>1)</sup> Véase "6.3.6 Formatos de datos y rangos de valores del módulo combinado 2AI2A02M12-AE"

Los parámetros de los módulos combinados para las salidas analógicas tienen la estructura siguiente:

Tabla 38: Estructura del parámetro "configuración canal de salida"

Bit 7	Bit 6	Bit 5	Bit 4	Bit 3	Bit 2	Bit 1	Bit 0
Filtro		Formato de datos <sup>1)</sup>		Tipo	Valor nominal del rango de salida		
0	0	00: complemento a dos de 16 bits		0: tensión		Tensión	Corriente
		01: complemento a dos de 13 bits		1: corriente	000:	0–10 V	0–20 mA
		10: normalizado			001:	±10 V	Reservado
		10: complemento a dos de 16 bits			010:	Reservado	4–20 mA
		11: 16 bits directos			011:	Reservado	Reservado
					100:	Reservado	Reservado
					101:	Reservado	Reservado
					110:	Reservado	Reservado
					111:	Reservado	Reservado

<sup>1)</sup> Véase "6.3.6 Formatos de datos y rangos de valores del módulo combinado 2AI2A02M12-AE"

El ajuste previo de los parámetros "configuración canal de entrada" y "configuración canal de salida" (bit 7-bit 0) es 0.

Si un parámetro recibe la combinación de bits "reservado" (bit 7, bit 6, bit 2-bit 0), automáticamente se asigna a nivel interno para estos bits el ajuste previo 0.

### 6.3.6 Formatos de datos y rangos de valores del módulo combinado 2AI2A02M12-AE

#### 6.3.6.1 Datos de proceso de las entradas con formato de datos “Complemento a dos de 16 bits”

Tabla 39: Estructura de los datos de proceso de las entradas con formato de datos “Complemento a dos de 16 bits” (2AI2A02M12-AE)

Bit 15	Bit 14	Bit 13	Bit 12	Bit 11	Bit 10	Bit 9	Bit 8	Bit 7	Bit 6	Bit 5	Bit 4	Bit 3	Bit 2	Bit 1	Bit 0
D15	D14	D13	D12	D11	D10	D9	D8	D7	D6	D5	D4	D3	D2	D1	D0

D.. : valor del bit (0/1)

Tabla 40: Rangos de valores de los datos de proceso de las entradas con formato de datos “Complemento a dos de 16 bits” (2AI2A02M12-AE)

Valor nominal del rango de medición	Resolución	Valor	Ejemplo	
			D0-D15 decimal	D0-D15 hexadecimal
0-10 V	333,33 µV/bit	0 V	0	0000
		333,33 µV	1	0001
		10,0 V	30000	7530
		10,2 V	30600	7788
		> 10,2 V	32767	7FFF
0-20 mA	666,66 nA/bit	0 mA	0	0000
		666,66 nA	1	0001
		20,0 mA	30000	7530
		20,4 mA	30600	7788
		> 20,4 mA	32767	7FFF
±10 V	333,33 µV/bit	0 V	0	0000
		333,33 µV	1	0001
		10,0 V	30000	7530
		10,2 V	30600	7788
		> 10,2 V	32767	7FFF
		-333,33 µV	-1	FFFF
		-10,0 V	-30000	8AD0
		-10,2 V	-30600	8878
		< -10,2 V	-32768	8000
±20 mA	666,66 nA/bit	0 mA	0	0000
		666,66 nA	1	0001
		20,0 mA	30000	7530
		20,4 mA	30600	7788
		-666,66 nA	-1	FFFF
		-20,0 mA	-30000	8AD0
		-20,4 mA	-30600	8878
		< -20,4 mA	-32768	8000
		2-10 V	266,66 µV/bit	0 V
2 V	0			0000
2,000266 V	1			0001
10 V	30000			7530
10,16 V	30600			7788
> 10,16	32767			7FFF
4-20 mA	533,33 nA/bit	0 mA	0 <sup>1)</sup>	0000 <sup>1)</sup>
		4 mA	0	0000
		4,000533 mA	1	0001
		20 mA	30000	7530
		20,32 mA	30600	7788
		> 20,32 mA	32767	7FFF

D.. : valor del bit (0/1)

<sup>1)</sup> En este modo de funcionamiento no es posible supervisar si se produce una rotura de cable (véase “6.2 Datos de diagnóstico” en la página 276).

## Estructura de los datos de los módulos E/S

**6.3.6.2 Datos de proceso de las entradas con formato de datos "Complemento a dos de 13 bits"**

Los valores se transfieren a la izquierda, de modo que los valores de 12 bits correctos se obtienen al desplazar los datos 3 posiciones hacia la derecha (división/8).

Tabla 41: Estructura de los datos de proceso de las entradas con formato de datos "Complemento a dos de 13 bits" (2AI2A02M12-AE)

Bit 15	Bit 14	Bit 13	Bit 12	Bit 11	Bit 10	Bit 9	Bit 8	Bit 7	Bit 6	Bit 5	Bit 4	Bit 3	Bit 2	Bit 1	Bit 0
D12	D11	D10	D9	D8	D7	D6	D5	D4	D3	D2	D1	D0	0	0	0

D.. : valor del bit (0/1)

Tabla 42: Rangos de valores de los datos de proceso de las entradas con formato de datos "Complemento a dos de 13 bits" (2AI2A02M12-AE)

Valor nominal del rango de medición	Resolución	Valor	Ejemplo	
			D0-D12 decimal	D0-D12 hexadecimal
0-10 V	2,50 mV/bit	0 V	0	000
		2,50 mV	1	001
		10,0 V	4000	FA0
		10,2 V	4080	FF0
		> 10,2 V	4095	FFF
0-20 mA	5,00 µA/bit	0 mA	0	000
		5,00 µA	1	001
		20,0 mA	4000	FA0
		20,4 mA	4080	FF0
		> 20,4 mA	4095	FFF
±10 V	2,50 mV/bit	0 V	0	000
		2,50 mV	1	001
		10,0 V	4000	FA0
		10,2 V	4080	FF0
		> 10,2 V	4095	FFF
		-2,50 mV	-1	1FFF
		-10,0 V	-4000	1060
		-10,2 V	-4080	1010
		< -10,2 V	-4096	1000
		±20 mA	5,00 µA/bit	0 mA
5,00 µA	1			001
20,0 mA	4000			FA0
20,4 mA	4080			FF0
> 20,4 mA	4095			FFF
-5,00 µA	-1			1FFF
-20,0 mA	-4000			1060
-20,4 mA	-4080			1010
< -20,4 mA	-4096			1000
2-10 V	2,00 mV/bit			0 V
		2 V	0	000
		2,002 V	1	001
		10 V	4000	FA0
		10,16 V	4080	FF0
4-20 mA	4,00 µA/bit	0 mA	0 <sup>1)</sup>	000 <sup>1)</sup>
		4 mA	0	000
		4,004 mA	1	001
		20 mA	4000	FA0
		20,32 mA	4080	FF0
> 20,32 mA	4095	FFF		

D.. : valor del bit (0/1)

<sup>1)</sup> En este modo de funcionamiento no es posible supervisar si se produce una rotura de cable (véase "6.2 Datos de diagnóstico" en la página 276).

**6.3.6.3 Datos de proceso de las entradas con formato de datos “Normalizado complemento a dos de 16 bits”**

Tabla 43: Estructura de los datos de proceso de las entradas con formato de datos “Normalizado complemento a dos de 16 bits” (2AI2A02M12-AE)

Bit 15	Bit 14	Bit 13	Bit 12	Bit 11	Bit 10	Bit 9	Bit 8	Bit 7	Bit 6	Bit 5	Bit 4	Bit 3	Bit 2	Bit 1	Bit 0
D15	D14	D13	D12	D11	D10	D9	D8	D7	D6	D5	D4	D3	D2	D1	D0

D.. : valor del bit (0/1)

Tabla 44: Rangos de valores de los datos de proceso de las entradas con formato de datos “Normalizado complemento a dos de 16 bits” (2AI2A02M12-AE)

Valor nominal del rango de medición	Resolución	Valor	Ejemplo	
			D0–D15 decimal	D0–D15 hexadecimal
0–10 V	1 mV/bit	0 V	0	0000
		1 mV	1	0001
		10,0 V	10000	2710
		10,2 V	10200	27D8
		> 10,2 V	32767	7FFF
0–20 mA	1 µA/bit	0 mA	0	0000
		1 µA	1	0001
		20,0 mA	20000	4E20
		20,4 mA	20400	4FB0
		> 20,4 mA	32767	7FFF
±10 V	1 mV/bit	0 V	0	0000
		1 mV	1	0001
		10,0 V	10000	2710
		10,2 V	10200	27D8
		> 10,2 V	32767	7FFF
		-1 mV	-1	FFFF
		-10,0 V	-10000	D8F0
		-10,2 V	-10200	D828
		< -10,2 V	-32768	8000
±20 mA	1 µA/bit	0 mA	0	0000
		1 µA	1	0001
		20,0 mA	20000	4E20
		20,4 mA	20400	4FB0
		> 20,4 mA	32767	7FFF
		-1 µA	-1	FFFF
		-20,0 mA	-20000	B1E0
		-20,4 mA	-20400	A240
		< -20,4 mA	-32768	8000
2–10 V	1 mV/bit	0 V	2000 <sup>1)</sup>	07D0 <sup>1)</sup>
		2 V	2000	07D0
		2,001 V	2001	07D1
		10,0 V	10000	2710
		10,2 V	10200	27D8
4–20 mA	1 µA/bit	>10,2 V	32767	7FFF
		0 mA	4000 <sup>1)</sup>	0FA0 <sup>1)</sup>
		4 mA	4000	0FA0
		4,001 mA	4001	0FA1
		20 mA	20000	4E20
20,4 mA	20400	4FB0		
>20,4 mA	32767	7FFF		

D.. : valor del bit (0/1)

<sup>1)</sup> En este modo de funcionamiento no es posible supervisar si se produce una rotura de cable (véase “6.2 Datos de diagnóstico” en la página 276).

## Estructura de los datos de los módulos E/S

**6.3.6.4 Datos de proceso de las entradas con formato de datos "16 bits directos"**

Debe realizar la conversión de los valores de entrada 0-65535 conforme a los rangos de medición seleccionados.

Tabla 45: Estructura de los datos de proceso de las entradas con formato de datos "16 bits directos" (2AI2A02M12-AE)

Bit 15	Bit 14	Bit 13	Bit 12	Bit 11	Bit 10	Bit 9	Bit 8	Bit 7	Bit 6	Bit 5	Bit 4	Bit 3	Bit 2	Bit 1	Bit 0
D15	D14	D13	D12	D11	D10	D9	D8	D7	D6	D5	D4	D3	D2	D1	D0

D.. : valor del bit (0/1)

Tabla 46: Rangos de valores de los datos de proceso de las entradas con formato de datos "16 bits directos" (2AI2A02M12-AE)

Valor nominal del rango de medición	Resolución	Valor	Ejemplo	
			D0-D15 decimal	D0-D15 hexadecimal
0-10 V	0,15625 mV/bit	0 V	0	0000
		0,156 mV	1	0001
		10,24 V	65535	FFFF
0-20 mA	0,3125 µA/bit	0 mA	0	0000
		0,312 µA	1	0001
		20,48 mA	65535	FFFF
±10 V	0,3125 mV/bit	-10,24 V	0	0000
		0 V	32767	7FFF
		10,24 V	65535	FFFF
±20 mA	0,625 µA/bit	-20,4 mA	0	0000
		0 mA	32767	7FFF
		20,48 mA	65535	FFFF
2-10 V	0,1221 mV/bit	0 V	0 <sup>1)</sup>	0000 <sup>1)</sup>
		2 V	0	0000
		2,000122 V	1	0001
4-20 mA	0,2441 µA/bit	0 mA	0 <sup>1)</sup>	0000 <sup>1)</sup>
		4 mA	0	0000
		4,000244 mA	1	0001

D.. : valor del bit (0/1)

<sup>1)</sup> En este modo de funcionamiento no es posible supervisar si se produce una rotura de cable (véase "6.2 Datos de diagnóstico" en la página 276).



**6.3.6.5 Datos de proceso de las salidas con formato de datos “Complemento a dos de 16 bits”**

Tabla 47: Estructura de los datos de proceso de las salidas con formato de datos “Complemento a dos de 16 bits” (2AI2AO2M12-AE)

Bit 15	Bit 14	Bit 13	Bit 12	Bit 11	Bit 10	Bit 9	Bit 8	Bit 7	Bit 6	Bit 5	Bit 4	Bit 3	Bit 2	Bit 1	Bit 0
D15	D14	D13	D12	D11	D10	D9	D8	D7	D6	D5	D4	D3	D2	D1	D0

D.. : valor del bit (0/1)

Tabla 48: Rangos de valores de los datos de proceso de las salidas con formato de datos “Complemento a dos de 16 bits” (2AI2AO2M12-AE)

Valor nominal del rango de medición	Resolución	Valor	Ejemplo	
			D0-D15 decimal	D0-D15 hexadecimal
0-10 V	333,33 µV/bit	0 V	0	0000
		333,33 µV	1	0001
		10,0 V	30000	7530
		10,2 V	30600	7788
		10,5 V	≥ 31500	≥ 7B0C
0-20 mA	666,66 nA/bit	0 mA	0	0000
		666,66 nA	1	0001
		20,0 mA	30000	7530
		20,4 mA	30600	7788
		21,0 mA	≥ 31500	≥ 7B0C
±10 V	333,33 µV/bit	0 V	0	0000
		333,33 µV	1	0001
		10,0 V	30000	7530
		10,2 V	30600	7788
		10,5 V	≥ 31500	≥ 7B0C
		-333,33 µV	-1	FFFF
		-10,0 V	-30000	8AD0
		-10,2 V	-30600	8878
		-10,5 V	≤ 31500	≤ 84F4
		4-20 mA	533,33 nA/bit	4 mA
4,000533 mA	1			0001
20 mA	30000			7530
20,32 mA	30600			7788
21,0 mA	≥ 31875			≥ 7C83

D.. : valor del bit (0/1)

## Estructura de los datos de los módulos E/S

**6.3.6.6 Datos de proceso de las salidas con formato de datos "Complemento a dos de 13 bits"**

Los valores se deben transferir a la izquierda, es decir, el valor de 12 bits se debe desplazar 3 posiciones hacia la izquierda antes de realizar la transferencia (multiplicación\*8).

A los tres bits de menor valor se asignar un "0".

Tabla 49: Estructura de los datos de proceso de las salidas con formato de datos "Complemento a dos de 13 bits" (2AI2AO2M12-AE)

Bit 15	Bit 14	Bit 13	Bit 12	Bit 11	Bit 10	Bit 9	Bit 8	Bit 7	Bit 6	Bit 5	Bit 4	Bit 3	Bit 2*	Bit 1*	Bit 0*
D12	D11	D10	D9	D8	D7	D6	D5	D4	D3	D2	D1	D0	0	0	0

D.. : valor del bit (0/1)

\*: Bit no ocupado; se le debe asignar el valor "0".

Tabla 50: Rangos de valores de los datos de proceso de las salidas con formato de datos "Complemento a dos de 13 bits" (2AI2AO2M12-AE)

Valor nominal del rango de medición	Resolución	Valor	Ejemplo	
			D0-D12 decimal	D0-D12 hexadecimal
0-10 V	2,50 mV/bit	0 V	0	000
		2,50 mV	1	001
		10,0 V	4000	FA0
		10,2 V	4080	FF0
		> 10,2 V	4095	FFF
0-20 mA	5,00 µA/bit	0 mA	0	000
		5,00 µA	1	001
		20,0 mA	4000	FA0
		20,4 mA	4080	FF0
		> 20,4 mA	4095	FFF
±10 V	2,50 mV/bit	0 V	0	000
		2,50 mV	1	001
		10,0 V	4000	FA0
		10,2 V	4080	FF0
		> 10,2 V	4095	FFF
		-2,50 mV	-1	1FFF
		-10,0 V	-4000	1060
		-10,2 V	-4080	1010
		< -10,2 V	-4096	1000
		> 20,32 mA	4095	FFF
4-20 mA	4,00 µA/bit	4 mA	0	0000
		4,004 mA	1	0001
		20 mA	4000	FA0
		20,32 mA	4080	FF0
		> 20,32 mA	4095	FFF

D.. : valor del bit (0/1)

**6.3.6.7 Datos de proceso de las salidas con formato de datos "Normalizado complemento a dos de 16 bits"**

Tabla 51: Estructura de los datos de proceso de las salidas con formato de datos "Normalizado complemento a dos de 16 bits" (2AI2A02M12-AE)

Bit 15	Bit 14	Bit 13	Bit 12	Bit 11	Bit 10	Bit 9	Bit 8	Bit 7	Bit 6	Bit 5	Bit 4	Bit 3	Bit 2	Bit 1	Bit 0
D15	D14	D13	D12	D11	D10	D9	D8	D7	D6	D5	D4	D3	D2	D1	D0

D.. : valor del bit (0/1)

Tabla 52: Rangos de valores de los datos de proceso de las salidas con formato de datos "Normalizado complemento a dos de 16 bits" (2AI2A02M12-AE)

Valor nominal del rango de medición	Resolución	Valor	Ejemplo	
			D0-D15 decimal	D0-D15 hexadecimal
0-10 V	1 mV/bit	0 V	0	0000
		1 mV	1	0001
		10,0 V	10000	2710
		10,2 V	10200	27D8
		10,5 V	≥ 10500	≥ 2904
0-20 mA	1 µA/bit	0 mA	0	0000
		1 µA	1	0001
		20,0 mA	20000	4E20
		20,4 mA	20400	4FB0
		21,0 mA	≥ 21000	≥ 5208
±10 V	1 mV/bit	0 V	0	0
		1 mV	1	0001
		10,0 V	10000	2710
		10,2 V	10200	27D8
		10,5 V	≥ 10500	≥ 2904
		-1 mV	-1	FFFF
		-10,0 V	-10000	D8F0
		-10,2 V	-10200	D828
		-10,5 V	≤ -10500	≤ D6FC
4-20 mA	1 µA/bit	4 mA	0...4000	0000-0FA0
		4,001 mA	4001	0FA1
		20 mA	20000	4E20
		20,4 mA	20400	4FB0
		21,0 mA	≥ 21000	≥ 5208

D.. : valor del bit (0/1)

## Estructura de los datos de los módulos E/S

**6.3.6.8 Datos de proceso de las salidas con formato de datos "16 bits directos"**

Debe realizar la conversión de los valores 0–65535 conforme a los rangos de salida seleccionados.

Tabla 53: Estructura de los datos de proceso de las salidas con formato de datos "16 bits directos"  
(2AI2A02M12-AE)

Bit 15	Bit 14	Bit 13	Bit 12	Bit 11	Bit 10	Bit 9	Bit 8	Bit 7	Bit 6	Bit 5	Bit 4	Bit 3	Bit 2	Bit 1	Bit 0
D15	D14	D13	D12	D11	D10	D9	D8	D7	D6	D5	D4	D3	D2	D1	D0

D.. : valor del bit (0/1)

Tabla 54: Rangos de valores de los datos de proceso de las salidas con formato de datos "16 bits directos"  
(2AI2A02M12-AE)

Valor nominal del rango de medición	Resolución	Valor	Ejemplo	
			D0–D15 decimal	D0–D15 hexadecimal
0–10 V	0,16022 mV/bit	0 V	0	0000
		0,16022 mV	1	0001
		10,5 V	65535	FFFF
0–20 mA	0,32043 µA/bit	0 mA	0	0000
		0,32043 µA	1	0001
		21,0 mA	65535	FFFF
±10 V	0,32043 mV/bit	-10,5 V	0	0000
		0 V	32767	7FFF
		10,5 V	65535	FFFF
4–20 mA	0,2594 µA/bit	4 mA	0	0000
		4,000259 mA	1	0001
		21,0 mA	65535	FFFF

D.. : valor del bit (0/1)

### 6.3.7 Módulo de salida 2A02M12-E

Las salidas analógicas están asignadas a las direcciones siguientes por medio de parámetros de entrada:

Tabla 55: Parámetros del módulo de salida 2A02M12-E

Dirección	Nombre	Dirección	Nombre
01	Reservado	09	Configuración canal de salida 1
02	Reservado	10	Configuración canal de salida 2
03	Reservado	11	Reservado
04	Reservado	12	Reservado
05	Reservado	13	Reservado
06	Reservado	14	Reservado
07	Reservado	15	Reservado
08	Reservado	16	Reservado

Los parámetros de los módulos de salida para las salidas analógicas tienen la estructura siguiente:

Tabla 56: Estructura del parámetro "configuración canal de salida"

Bit 7	Bit 6	Bit 5	Bit 4	Bit 3	Bit 2	Bit 1	Bit 0
Filtro		Formato de datos <sup>1)</sup>	Tipo	Valor nominal del rango de salida			
0	0	00: complemento a dos de 16 bits 01: complemento a dos de 13 bits 10: normalizado complemento a dos de 16 bits 11: 16 bits directos	0: tensión 1: corriente	000:	Tensión	Corriente	
				001:	0-10 V	0-20 mA	
				010:	±10 V	Reservado	
				011:	Reservado	4-20 mA	
				100:	Reservado	Reservado	
				101:	Reservado	Reservado	
				110:	Reservado	Reservado	
				111:	Reservado	Reservado	

<sup>1)</sup> Véase "6.3.8 Formatos de datos y rangos de valores del módulo de salida 2A02M12-E"

El ajuste previo del parámetro "configuración del canal de salida" (bit 7-bit 0) es 0.

Si un parámetro recibe la combinación de bits "reservado" (bit 7, bit 6, bit 2-bit 0), automáticamente se asigna a nivel interno para estos bits el ajuste previo 0.

## Estructura de los datos de los módulos E/S

**6.3.8 Formatos de datos y rangos de valores del módulo de salida 2A02M12-E****6.3.8.1 Datos de proceso de las salidas con formato de datos "Complemento a dos de 16 bits"**

Tabla 57: Estructura de los datos de proceso de las salidas con formato de datos "Complemento a dos de 16 bits" (2A02M12-E)

Bit 15	Bit 14	Bit 13	Bit 12	Bit 11	Bit 10	Bit 9	Bit 8	Bit 7	Bit 6	Bit 5	Bit 4	Bit 3	Bit 2	Bit 1	Bit 0
D15	D14	D13	D12	D11	D10	D9	D8	D7	D6	D5	D4	D3	D2	D1	D0

D.. : valor del bit (0/1)

Tabla 58: Rangos de valores de los datos de proceso de las salidas con formato de datos "Complemento a dos de 16 bits" (2A02M12-E)

Valor nominal del rango de medición	Resolución	Valor	Ejemplo	
			D0-D15 decimal	D0-D15 hexadecimal
0-10 V	333,33 µV/bit	0 V	0	0000
		333,33 µV	1	0001
		10,0 V	30000	7530
		10,2 V	30600	7788
		10,5 V	≥ 31500	≥ 7B0C
0-20 mA	666,66 nA/bit	0 mA	0	0000
		666,66 nA	1	0001
		20,0 mA	30000	7530
		20,4 mA	30600	7788
		21,0 mA	≥ 31500	≥ 7B0C
±10 V	333,33 µV/bit	0 V	0	0000
		333,33 µV	1	0001
		10,0 V	30000	7530
		10,2 V	30600	7788
		10,5 V	≥ 31500	≥ 7B0C
		-333,33 µV	-1	FFFF
		-10,0 V	-30000	8AD0
		-10,2 V	-30600	8878
		-10,5 V	≤ 31500	≤ 84F4
		4-20 mA	533,33 nA/bit	4 mA
4,000533 mA	1			0001
20 mA	30000			7530
20,32 mA	30600			7788
21,0 mA	≥ 31875			≥ 7C83

D.. : valor del bit (0/1)



## Estructura de los datos de los módulos E/S

**6.3.8.3 Datos de proceso de las salidas con formato de datos "Normalizado complemento a dos de 16 bits"**

Tabla 61: Estructura de los datos de proceso de las salidas con formato de datos "Normalizado complemento a dos de 16 bits" (2A02M12-E)

Bit 15	Bit 14	Bit 13	Bit 12	Bit 11	Bit 10	Bit 9	Bit 8	Bit 7	Bit 6	Bit 5	Bit 4	Bit 3	Bit 2	Bit 1	Bit 0
D15	D14	D13	D12	D11	D10	D9	D8	D7	D6	D5	D4	D3	D2	D1	D0

D.. : valor del bit (0/1)

Tabla 62: Rangos de valores de los datos de proceso de las salidas con formato de datos "Normalizado complemento a dos de 16 bits" (2A02M12-E)

Valor nominal del rango de medición	Resolución	Valor	Ejemplo	
			D0-D15 decimal	D0-D15 hexadecimal
0-10 V	1 mV/bit	0 V	0	0000
		1 mV	1	0001
		10,0 V	10000	2710
		10,2 V	10200	27D8
		10,5 V	≥ 10500	≥ 2904
0-20 mA	1 µA/bit	0 mA	0	0000
		1 µA	1	0001
		20,0 mA	20000	4E20
		20,4 mA	20400	4FB0
		21,0 mA	≥ 21000	≥ 5208
±10 V	1 mV/bit	0 V	0	0
		1 mV	1	0001
		10,0 V	10000	2710
		10,2 V	10200	27D8
		10,5 V	≥ 10500	≥ 2904
		-1 mV	-1	FFFF
		-10,0 V	-10000	D8F0
		-10,2 V	-10200	D828
		-10,5 V	≤ -10500	≤ D6FC
4-20 mA	1 µA/bit	4 mA	0...4000	0000-0FA0
		4,001 mA	4001	0FA1
		20 mA	20000	4E20
		20,4 mA	20400	4FB0
		21,0 mA	≥ 21000	≥ 5208

D.. : valor del bit (0/1)



**6.3.8.4 Datos de proceso de las salidas con formato de datos “16 bits directos”**

Debe realizar la conversión de los valores 0–65535 conforme a los rangos de salida seleccionados.

Tabla 63: Estructura de los datos de proceso de las salidas con formato de datos “16 bits directos” (2A02M12-E)

Bit 15	Bit 14	Bit 13	Bit 12	Bit 11	Bit 10	Bit 9	Bit 8	Bit 7	Bit 6	Bit 5	Bit 4	Bit 3	Bit 2	Bit 1	Bit 0
D15	D14	D13	D12	D11	D10	D9	D8	D7	D6	D5	D4	D3	D2	D1	D0

D.. : valor del bit (0/1)

Tabla 64: Rangos de valores de los datos de proceso de las salidas con formato de datos “16 bits directos” (2A02M12-E)

Valor nominal del rango de medición	Resolución	Valor	Ejemplo	
			D0–D15 decimal	D0–D15 hexadecimal
0–10 V	0,16022 mV/bit	0 V	0	0000
		0,16022 mV	1	0001
		10,5 V	65535	FFFF
0–20 mA	0,32043 µA/bit	0 mA	0	0000
		0,32043 µA	1	0001
		21,0 mA	65535	FFFF
±10 V	0,32043 mV/bit	-10,5 V	0	0000
		0 V	32767	7FFF
		10,5 V	65535	FFFF
4–20 mA	0,2594 µA/bit	4 mA	0	0000
		4,000259 mA	1	0001
		21,0 mA	65535	FFFF

D.. : valor del bit (0/1)

### 6.3.9 Módulos de medición de presión 4P4D4

Los módulos de medición de presión cuentan con una parametrización de programación fija, por lo que no se puede modificar.

#### 6.3.10 Formatos de datos y rangos de valores del módulo de medición de presión 4P4D4

Tabla 65: Estructura de los datos de proceso de las entradas con formato de datos "8 bits, rango de valores 0-10 bar / 0-145 psi" (4P4D4)

Bit 7	Bit 6	Bit 5	Bit 4	Bit 3	Bit 2	Bit 1	Bit 0
D7	D6	D5	D4	D3	D2	D1	D0

D.. : valor del bit (0/1)



El valor 145 psi corresponde al valor 10 bar. El valor de medición máximo está limitado por el sensor de presión utilizado a 10,0 bar/145 psi.

Tabla 66: Rangos de valores de los datos de proceso de las entradas con formato de datos "8 bits, rango de valores 0-10 bar/0-145 psi" (4P4D4)

Valor nominal del rango de medición	Resolución	Valor	Ejemplo	
			D0-D7 decimal	D0-D7 hexadecimal
0-10 bar	40 mbar/bit	0,0 bar	0	00
		0,04 bar	1	01
		10,0 bar	250	FA
		> 10,0 bar	250	FA
0-145 psi	0,58 psi/Bit	0,0 psi	0	00
		0,58 psi	1	01
		145,0 psi	250	FA
		> 145,0 psi	250	FA

D.. : valor del bit (0/1)



La conversión del valor decimal 250 al valor decimal 1000 se puede realizar en el PLC mediante un desplazamiento aritmético doble hacia la izquierda (2 desplazamientos a la izquierda). (250 = 11111010 --> 1000 = 1111101000)

### 6.3.11 Módulos de medición de presión 4VP4D4

Los módulos de medición de presión cuentan con una parametrización de programación fija, por lo que no se puede modificar.

### 6.3.12 Formatos de datos y rangos de valores del módulo de medición de presión 4VP4D4

Tabla 67: Estructura de los datos de proceso de las entradas con formato de datos "8 bits, rango de valores -1-+1 bar/-14,5-+14,5 psi" (4VP4D4)

Bit 7	Bit 6	Bit 5	Bit 4	Bit 3	Bit 2	Bit 1	Bit 0
D7	D6	D5	D4	D3	D2	D1	D0

D.. : valor del bit (0/1)



El valor 14,5 psi corresponde al valor 1 bar. El valor de medición máximo está limitado por el sensor de presión utilizado a 1,0 bar/14,5 psi.

Tabla 68: Rangos de valores de los datos de proceso de las entradas con formato de datos "8 bits, rango de valores -1-+1 bar/-14,5-+14,5 psi" (4VP4D4)

Valor nominal del rango de medición	Resolución	Valor	Ejemplo	
			D0-D7 decimal	D0-D7 hexadecimal
-1-+1 bar	8 mbar/bit	-1 bar	0	00
		-0,008 bar	124	7C
		0 bar	125	7D
		+0,008 bar	126	7E
		+1 bar	250	FA
-14,5-+14,5 psi	0,116 psi/bit	-14,5 psi	0	00
		-0,116 psi	124	7C
		0 psi	125	7D
		+0,116 psi	126	7E
		+14,5 psi	250	FA

D.. : valor del bit (0/1)

## 7 Puesta en servicio del sistema de válvulas

Antes de poner en servicio el sistema, se deben haber realizado y finalizado los siguientes trabajos:

- Ha montado el sistema de válvulas con el acoplador de bus (véanse las instrucciones de montaje de los acopladores de bus y los módulos E/S, así como del sistema de válvulas).
- Ha realizado los ajustes previos y la configuración (véase la descripción de sistema del acoplador de bus correspondiente en el CD R412018133 suministrado).
- Ha conectado el acoplador de bus al control (véanse las instrucciones de montaje del sistema de válvulas AV).
- Ha configurado el control de tal manera que las válvulas y los módulos E/S se piloten adecuadamente.



Solamente personal cualificado en electrónica o neumática o bien otra persona supervisada y controlada por una persona cualificada podrá realizar la puesta en servicio y el manejo (véase "Cualificación del personal" en la página 263).

### PELIGRO

#### ¡Peligro de explosión por falta de protección contra golpes!

Cualquier daño mecánico debido, p. ej., a una sobrecarga de las conexiones neumáticas o eléctricas, puede provocar la pérdida del tipo de protección IP 65.

- ▶ Asegúrese de que, en zonas con peligro de explosión, el equipo se monta protegido contra cualquier daño mecánico.

#### ¡Peligro de explosión por daños en la carcasa!

En zonas con peligro de explosión, las carcasas que presenten daños pueden provocar una explosión.

- ▶ Asegúrese de que los componentes del sistema de válvulas solo se ponen en funcionamiento si su carcasa no presenta ningún daño y está correctamente montada.

#### ¡Peligro de explosión por falta de juntas y cierres!

Es posible que líquidos y cuerpos extraños penetren en el aparato y lo destruyan.

- ▶ Asegúrese de que las juntas se encuentran disponibles en las conexiones y de que no están dañadas.
- ▶ Antes de la puesta en servicio, asegúrese de que todas las conexiones están montadas.

### PRECAUCIÓN

#### Movimientos descontrolados al conectar el sistema

Si el sistema se encuentra en un estado indefinido, existe peligro de lesiones.

- ▶ Antes de conectar el sistema, asegúrese de que este se encuentra en un estado seguro.
- ▶ Asegúrese de que no se encuentra ninguna persona dentro de la zona de peligro cuando conecte la alimentación de aire comprimido.

1. Conecte la tensión de servicio.  
Al arrancar, el control envía los parámetros y los datos de configuración al acoplador de bus, la electrónica de la zona de válvulas y los módulos E/S.
2. Después de la fase de inicialización, compruebe las indicaciones de los LED en todos los módulos (véase "8 Diagnóstico por LED en los módulos E/S" en la página 306 y la descripción de sistema del acoplador de bus correspondiente en el CD R412018133 suministrado).

Si el diagnóstico se ha efectuado con éxito, puede poner el sistema de válvulas en servicio. En caso contrario, deberá solucionar el fallo (véase "Localización de fallos y su eliminación" en la página 312).

3. Conecte la alimentación de aire comprimido.

## 8 Diagnóstico por LED en los módulos E/S

### Lectura de las indicaciones de diagnóstico en el módulo E/S

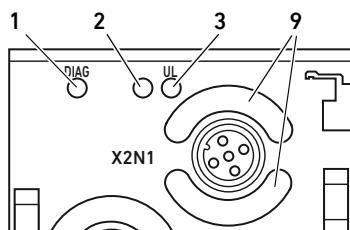
Los LED situados en la parte superior del módulo E/S indican los avisos recogidos en las tablas 69 a 72.

- ▶ Antes de la puesta en servicio y durante el funcionamiento debe controlar periódicamente las funciones del módulo E/S mediante la lectura de los LED.

### 8.1 Módulos de entrada

Los módulos de entrada supervisan la tensión de los sensores y el funcionamiento de las entradas. El módulo de entrada genera una señal de fallo y la comunica al control si:

- la tensión de sensores se sitúa por debajo o por encima del umbral especificado,
- se produce un cortocircuito de la alimentación de sensores en **X1N1**, **X1N2**, **X1N3** o **X1N4**,
- la detección de señal comunica un valor indefinido.



Módulo de entrada 2AI2M12-E y 4AI4M12-E

Tabla 69: Significado del diagnóstico por LED en los módulos de entrada

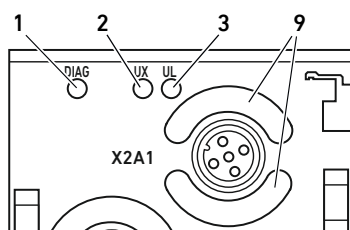
Denominación	Color	Estado	Significado
<b>DIAG (1)</b>	Rojo	encendido	Existe un mensaje de diagnóstico del módulo de entrada: <ul style="list-style-type: none"> <li>■ fallo en la detección de señal, o bien</li> <li>■ tensión de alimentación 24 V DC excesiva o insuficiente, o bien</li> <li>■ cortocircuito de la alimentación de sensores 24 V DC.</li> </ul>
- (2)	-	-	no ocupado
<b>UL (3)</b>	Verde	encendido	Tensión de sensores disponible
- (9)	-	-	Sin función

### 8.2 Módulos combinados

Los módulos combinados supervisan la tensión de los actuadores y el funcionamiento de las entradas y salidas. En el módulo combinado, la alimentación de carga se toma de la alimentación de los actuadores (**UX**).

El módulo combinado genera una señal de fallo y la comunica al control si:

- la tensión de actuadores se sitúa por debajo o por encima del umbral especificado,
- la detección de señal comunica un valor indefinido.
- existe un aviso de diagnóstico del controlador de un canal de salida,
- se produce un cortocircuito de la alimentación de carga en **X2A1** o **X2A2**.



Módulo combinado 2AI2A02M12-AE

Tabla 70: Significado del diagnóstico por LED en los módulos combinados

Denominación	Color	Estado	Significado
<b>DIAG (1)</b>	Rojo	encendido	Existe un mensaje de diagnóstico del módulo combinado: <ul style="list-style-type: none"> <li>■ fallo en la detección de señal, o bien</li> <li>■ estado de fallo de los controladores de salida, o bien</li> <li>■ tensión de alimentación 24 V DC excesiva o insuficiente, o bien</li> <li>■ cortocircuito de la alimentación de carga 24 V DC.</li> </ul>
<b>UX (2)</b>	Verde	encendido	Tensión de actuadores disponible
<b>UL (3)</b>	Verde	encendido	Tensión de sensores disponible
- (9)	-	-	Sin función

### 8.3 Módulos de salida

Los módulos de salida supervisan el funcionamiento de las salidas.

El módulo de salida genera una señal de fallo y la comunica al control si:

- existe un aviso de diagnóstico del controlador de un canal de salida.

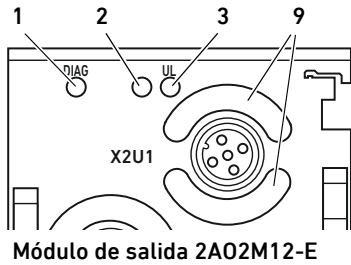


Tabla 71: Significado del diagnóstico por LED en los módulos de salida

Denominación	Color	Estado	Significado
<b>DIAG (1)</b>	Rojo	encendido	Existe un mensaje de diagnóstico del módulo de salida: <ul style="list-style-type: none"> <li>■ corriente excesiva en la salida de tensión, o bien</li> <li>■ corriente insuficiente en la salida de corriente, o bien</li> <li>■ exceso de temperatura del controlador de salida.</li> </ul>
- (2)	-	-	no ocupado
<b>UL (3)</b>	Verde	encendido	La tensión de alimentación del módulo está disponible.
- (9)	-	-	Sin función

### 8.4 Módulos de medición de presión

Los módulos de medición de presión supervisan la tensión de los sensores de presión internos.

El módulo de medición de presión genera una señal de fallo y la comunica al control si:

- la tensión del sensor de presión interno se encuentra fuera de los umbrales de fallo.

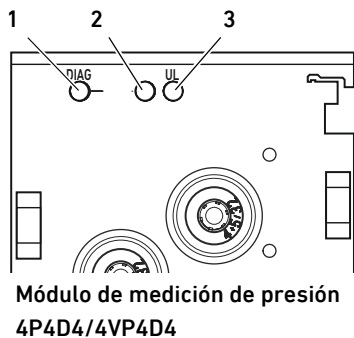


Tabla 72: Significado del diagnóstico LED en el módulo de medición de presión 4P4D4/4VP4D4

Denominación	Color	Estado	Significado
<b>DIAG (1)</b>	Rojo	encendido	Existe un aviso de diagnóstico del módulo de medición de presión en caso de: <ul style="list-style-type: none"> <li>■ Fallo en un sensor de presión</li> </ul>
- (2)	-	-	no ocupado
<b>UL (3)</b>	Verde	encendido	La tensión de alimentación del módulo está disponible.

## 9 Modificación del sistema de válvulas

### PELIGRO

#### **Peligro de explosión por sistema de válvulas defectuoso en atmósfera potencialmente explosiva**

Después de haber configurado o modificado el sistema de válvulas es posible que se produzcan fallos de funcionamiento.

- ▶ Después de configurar o modificar el equipamiento, realice siempre una comprobación del funcionamiento en una atmósfera sin peligro de explosión antes de volver a poner en servicio el aparato.

En este capítulo se describe la estructura del sistema de válvulas completo, las reglas según las cuales se puede modificar el sistema, la documentación de dicha modificación y la configuración nueva del sistema.



El montaje de los componentes y de la unidad completa se explica en las correspondientes instrucciones de montaje. Todas las instrucciones de montaje necesarias se suministran en formato papel junto con el sistema y se encuentran adicionalmente en el CD R412018133.



### 9.1 sistema de válvulas

El sistema de válvulas de la serie AV está formado por un acoplador de bus central que se puede ampliar hacia la derecha con hasta 64 válvulas y con hasta los 32 componentes eléctricos correspondientes (véase la descripción de sistema del acoplador de bus). Por el lado izquierdo se pueden conectar hasta diez módulos E/S. La unidad puede funcionar también sin componentes neumáticos, es decir, solo con acoplador de bus y módulos E/S, como sistema Stand-Alone. El sistema de válvulas se compone, en función del volumen de pedido, de los componentes que se muestran en la figura 3:

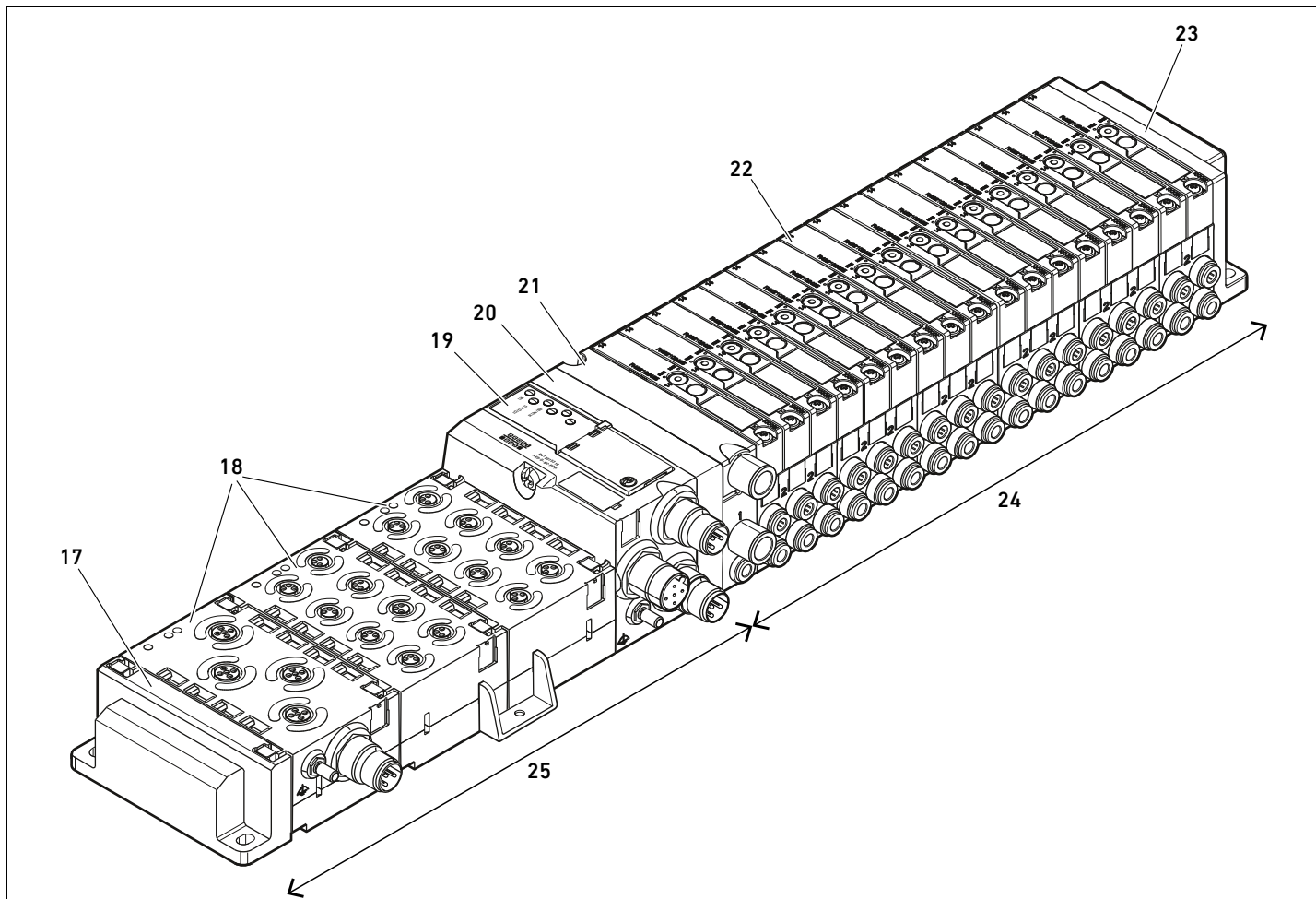
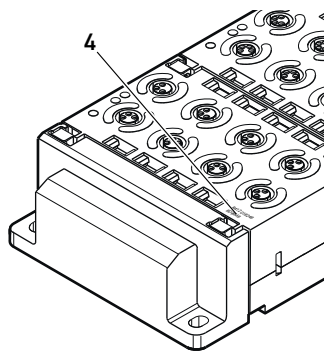


Fig. 3: Ejemplo de configuración: unidad formada por acoplador de bus y módulos E/S de la serie AES y válvulas de la serie AV

- |   |   |
|---|---|
| <b>17</b> Placa final izquierda           | <b>22</b> Controlador de válvula (no visible) |
| <b>18</b> Módulos E/S                     | <b>23</b> Placa final derecha                 |
| <b>19</b> Acoplador de bus                | <b>24</b> Unidad neumática de la serie AV     |
| <b>20</b> Placa adaptadora                | <b>25</b> Unidad eléctrica de la serie AES    |
| <b>21</b> Placa de alimentación neumática |   |



## 9.2 Código de configuración PLC de la zona E/S

El código de configuración PLC de la zona E/S depende del módulo. Se encuentra impreso en la parte superior de cada aparato (4).

El orden de los módulos E/S empieza en el acoplador de bus, en el lado izquierdo, y finaliza en el extremo izquierdo de la zona E/S.

El código de configuración PLC contiene los datos siguientes:

- Cantidad de canales
- Función
- Tipo de conexión eléctrica

Tabla 73: Abreviaciones usadas en el código de configuración PLC en la zona E/S

Abreviatura	Significado
8	Cantidad de canales o cantidad de conexiones eléctricas; la cifra figura siempre antes del elemento.
16	
24	
DI	Canal de entrada digital (digital input)
DO	Canal de salida digital (digital output)
AI	Canal de entrada analógico (analog input)
AO	Canal de salida analógico (analog output)
M8	Conexión M8
M12	Conexión M12
DSUB25	Conexión D-Sub, 25 pines
SC	Conexión con fijación de resorte ( <i>spring clamp</i> )
A	Conexión adicional para tensión de actuadores
L	Conexión adicional para tensión lógica
E	Funciones ampliadas (enhanced)
P	Medición de presión
V	Medición de vacío
D4	Push-In D = 4 mm, 5/32 pulgadas

**Ejemplo: la zona E/S está formada por tres módulos distintos que tienen los códigos de configuración PLC siguientes:**

Tabla 74: Ejemplo de un código de configuración PLC en la zona E/S

Código de configuración PLC del módulo E/S	Propiedades del módulo E/S
8DI8M8	<ul style="list-style-type: none"> <li>■ 8 canales de entrada digitales</li> <li>■ 8 conexiones M8</li> </ul>
24DODSUB25	<ul style="list-style-type: none"> <li>■ 24 canales de salida digitales</li> <li>■ 1 conexión D-Sub, 25 pines</li> </ul>
2AO2AI2M12A	<ul style="list-style-type: none"> <li>■ 2 canales de salida analógicos</li> <li>■ 2 canales de entrada analógicos</li> <li>■ 2 conexiones M12</li> <li>■ Conexión adicional para tensión de actuadores</li> </ul>



La placa final izquierda no se tiene en cuenta en el código de configuración PLC.

## 9.3 Modificación de la zona E/S

### 9.3.1 Configuraciones admisibles

Se pueden conectar hasta diez módulos E/S al acoplador de bus. Para ampliar o modificar el sistema, puede combinar como desee todos los módulos E/S de la serie AES disponibles.



Si la unidad cuenta con más de tres módulos E/S, debe utilizar ángulos de fijación. La distancia de los ángulos de fijación debe ser de como máximo 150 mm (véanse las instrucciones de montaje de los acopladores de bus y los módulos E/S, así como las instrucciones de montaje del sistema de válvulas AV).

### *ATENCIÓN*

**Fallo de funcionamiento si la corriente total de todas las alimentaciones de los sensores de un módulo de entrada sobrepasa 0,5 A.**

Se activa la supervisión de cortocircuito del módulo de entrada.

- ▶ Asegúrese de que la corriente total de todas las alimentaciones de los sensores de un módulo de entrada no sobrepase 0,5 A.



Le recomendamos ampliar los módulos E/S en el extremo izquierdo del sistema de válvulas.

### 9.3.2 Documentación de la modificación

El código de configuración PLC se encuentra impreso en la parte superior de los módulos E/S.

- ▶ Documente siempre por escrito todos los cambios que efectúe en la configuración.

## 9.4 Configuración PLC nueva del sistema de válvulas

### *ATENCIÓN*

**Error de configuración**

Un sistema de válvulas mal configurado puede causar fallos de funcionamiento en el conjunto del sistema e incluso dañarlo.

- ▶ Por lo tanto, solamente personal cualificado en electrónica podrá llevar a cabo la configuración.
- ▶ Tenga en cuenta las especificaciones del explotador de la instalación, así como cualquier posible restricción derivada del sistema en conjunto.
- ▶ Tenga en cuenta la documentación online del software de configuración.

Después de modificar el sistema de válvulas, debe configurar los componentes que se han añadido. Se reconocen los componentes que se mantienen en su ranura de conexión (slot) original, por lo que no es necesario volver a configurarlos.



Si ha sustituido componentes sin modificar el orden que ocupaban, no es necesario volver a configurar el sistema de válvulas. En este caso, el control reconoce todos los componentes.

- ▶ Proceda para la configuración PLC como se explica en las descripciones de sistema de los acopladores de bus.

## 10 Localización de fallos y su eliminación

### 10.1 Localización de fallos:

- ▶ Proceda siempre de forma sistemática y directa, incluso aunque el tiempo apremie. Desmontar componentes y modificar los valores de ajuste sin una razón clara puede, en el peor de los casos, impedir que se localice la causa original del fallo.
- ▶ Tenga claras cuáles son las funciones del producto en relación con la instalación completa.
- ▶ Intente determinar si, antes de producirse el fallo, el producto había cumplido la función requerida en el conjunto de la instalación.
- ▶ Intente determinar qué cambios se han producido en la instalación en la que está montado el producto:
  - ¿Se han modificado las condiciones de uso o la zona de utilización del producto?
  - ¿Se han realizado cambios (p. ej., cambio de equipamiento) o reparaciones en el conjunto del sistema (máquina/instalación, sistema eléctrico, control) o en el producto? En caso de que así sea, ¿cuáles?
  - ¿Se ha utilizado el producto/la máquina conforme al uso previsto?
  - ¿De qué modo se manifiesta el fallo?
- ▶ Fórmese una idea clara de la causa del fallo. A ser posible, consulte al usuario directo o encargado de la máquina.

### 10.2 Tabla de averías

En la tabla 75 encontrará una vista general de averías, sus posibles causas y soluciones.



En caso de que no haya podido solucionar el error, póngase en contacto con AVENTICS GmbH. La dirección figura en la contraportada del manual de instrucciones.

Tabla 75: Tabla de averías


Avería	Posible causa	Remedio
Ninguna señal en las entradas/salidas	Alimentación de tensión insuficiente o inexistente en el acoplador de bus (véase también el comportamiento de los distintos LED en las descripciones de sistema del acoplador de bus)	Conectar la alimentación de tensión al conector <b>X1S</b> del acoplador de bus Comprobar la polaridad de la alimentación de tensión en el acoplador de bus (véase la descripción de sistema del acoplador de bus) Conectar la pieza de la instalación Alimentar el acoplador de bus con la tensión correcta (suficiente)
Ninguna señal en las salidas	Ningún valor nominal prescrito	Prescribir el valor nominal
Ninguna señal en las entradas	Señal de sensor no disponible	Comprobar el sensor
LED <b>UL</b> apagado	La alimentación de tensión UL de los sensores se encuentra por debajo del límite de tolerancia inferior (18 V DC)	Comprobar la alimentación de tensión UL en el conector <b>X1S</b> del acoplador de bus
LED <b>UA</b> apagado	La alimentación de tensión UA de los actuadores se encuentra por debajo del límite de tolerancia inferior (21,6 V DC)	Comprobar la alimentación de tensión UA en el conector <b>X1S</b> del acoplador de bus

Tabla 75: Tabla de averías

Avería	Posible causa	Remedio
El LED <b>UX</b> está apagado (módulo E/S con alimentación externa).	La alimentación de tensión externa UX no está disponible.	Comprobar la alimentación de tensión UX en el conector <b>X1S</b> del módulo E/S
LED <b>DIAG</b> del módulo de entrada iluminado en rojo	Cortocircuito de la alimentación de sensor de una entrada	Sustituir el cable de conexión o el sensor
	La corriente total de todas las alimentaciones de sensores sobrepasa 0,5 A.	Reducir la cantidad de sensores conectados Utilizar un módulo de entrada adicional
LED <b>DIAG</b> del módulo combinado iluminado en rojo	Cortocircuito de la alimentación de sensor de una entrada	Sustituir el cable de conexión o el sensor
	La corriente total de todas las alimentaciones de sensores sobrepasa 0,5 A.	Reducir la cantidad de sensores conectados Utilizar un módulo de entrada o combinado adicional
	Cortocircuito de una salida	Sustituir el cable de conexión o el actuador
	Cortocircuito de la alimentación de actuadores de un canal	Cambiar el cable de conexión o el actuador
	La corriente de carga de un canal sobrepasa continuamente 1,5 A.	Conectar el actuador a una toma de corriente menor o conectar en paralelo la alimentación del segundo canal
	Cortocircuito de un canal de salida configurado como salida de tensión	Cambiar el cable de conexión o el actuador
	Interrupción de un canal de salida configurado como salida de corriente	Cambiar el cable de conexión o el actuador
LED <b>DIAG</b> del módulo de salida iluminado en rojo	Cortocircuito de un canal de salida configurado como salida de tensión	Cambiar el cable de conexión o el actuador
	Interrupción de un canal de salida configurado como salida de corriente	Cambiar el cable de conexión o el actuador
El LED <b>DIAG</b> del módulo de medición de presión está iluminado en rojo.	Fallo en un sensor de presión del módulo	Sustituir el módulo

# 11 Datos técnicos

Tabla 76: Datos técnicos

Generalidades	
Dimensiones (anchura x altura x profundidad)	50 mm x 34 mm x 82 mm
Peso	0,11 kg
Rango de temperatura para la aplicación	-10 °C a 60 °C
Rango de temperatura para el almacenamiento	-25 °C a 80 °C
Condiciones ambiente	Altura máx. sobre el nivel del mar: 2000 m
Resistencia a oscilaciones	Montaje en pared EN 60068-2-6: <ul style="list-style-type: none"> <li>■ ±0,35 mm recorrido a 10 Hz-60 Hz</li> <li>■ 5 g aceleración a 60 Hz-150 Hz</li> </ul>
Resistencia a los choques	Montaje en pared EN 60068-2-27: <ul style="list-style-type: none"> <li>■ 30 g a 18 ms duración,</li> <li>■ 3 choques por dirección</li> </ul>
 Si la unidad cuenta con más de tres módulos E/S, debe utilizar ángulos de fijación. La distancia de los ángulos de fijación debe ser de como máximo 150 mm.	
Tipo de protección según EN60529/IEC529	<b>Con conexiones montadas:</b> IP 65 <b>Con conexiones no ocupadas:</b> IP 20
Humedad relativa del aire	95%, sin condensación
Grado de suciedad	2
Uso	solo en espacios cerrados
Sistema electrónico	
Alimentación de tensión	Mediante bus backplane por medio del acoplador de bus
Tensión de sensores (de UL del módulo de bus) (módulo de entrada)	24 V DC ±25 % La corriente total de todas las alimentaciones de los sensores de un módulo de entrada no debe sobrepasar 0,5 A.
Longitud máx. de cable	30 m
Puesta a tierra (FE, conexión equipotencial)	Conexión según DIN EN 60204-1
Módulo de entrada 2AI2M12-E	
Conexiones	Conexión de entrada <b>X2N1-X2N2</b> : <ul style="list-style-type: none"> <li>■ Conector hembra, M12x1, 5 pines, codificado A</li> </ul>
Resistencia de entrada	Rango de medición de tensión: aprox. 100 kΩ Rango de medición de corriente: aprox. 120 Ω
Tensión de entrada máxima	Rango de medición de tensión: ±12 V Rango de medición de corriente: ±5 V
Tasa de exploración	1 ms para los 2 canales
Precisión de las entradas (en todo el rango)	
Entradas analógicas (tensión o corriente):	Error total: ±0,2 % Linealidad: ±0,05 % Variación de temperatura: ±2 ppm/°C

**Módulo de entrada 4AI4M12-E, 8 bits**

Conexiones	Conexión de entrada <b>X2N1-X2N4</b> : <ul style="list-style-type: none"> <li>■ Conector hembra, M12x1, 5 pines, codificado A</li> </ul>
Resistencia de entrada	Rango de medición de tensión: aprox. 100 kΩ Rango de medición de corriente: aprox. 120 Ω
Tensión de entrada máxima	Rango de medición de tensión: ±15 V Rango de medición de corriente: ±5 V
Tasa de exploración	1 ms para los 4 canales

**Precisión de las entradas (en todo el rango)**

Entradas analógicas (tensión o corriente):	Error total: ±1 % Linealidad: ±0,1 % Variación de temperatura: ±3 ppm/°C
---	--

**Módulo combinado 2AI2A02M12-AE**

Orificios	Conexión de entrada/salida <b>X2A1-X2A2</b> : <ul style="list-style-type: none"> <li>■ Conector hembra, M12x1, 5 pines, codificado A</li> </ul> Tensión de alimentación <b>X1S</b> : <ul style="list-style-type: none"> <li>■ Conector macho, M12x1, 4 pines, codificado A</li> <li>■ 24 V DC ±25 %</li> <li>■ La tensión de carga se deriva de la tensión de actuadores externa UX.</li> <li>■ La corriente máxima es de 1,2 A por canal.</li> <li>■ Aplicación de PELV según DIN EN 60204-1</li> </ul>
-----------	--

**PELIGRO: Descarga de corriente por uso de bloque de alimentación erróneo**

Peligro de lesiones

- ▶ Utilice para los módulos combinados únicamente las alimentaciones de tensión siguientes:
  - circuitos eléctricos SELV o PELV de 24 V DC, cada uno con un fusible DC capaz de interrumpir una corriente de 6,67 A en máx. 120 s, o bien
  - circuitos eléctricos de 24 V DC acordes con los requisitos para circuitos con limitación de energía conforme a la sección 9.4 de la norma UL 61010-1, tercera edición, o bien
  - circuitos eléctricos de 24 V DC acordes con los requisitos para fuentes de corriente con limitación de potencia conforme a la sección 2.5 de la norma UL 60950-1, segunda edición, o bien
  - circuitos eléctricos de 24 V DC acordes con los requisitos de NEC clase II conforme con la norma UL 1310.
- ▶ Asegúrese de que la alimentación de tensión del bloque de alimentación siempre sea inferior a 300 V AC (conductor exterior - conductor neutro).

Resistencia de entrada	Rango de medición de tensión: aprox. 100 kΩ Rango de medición de corriente: aprox. 120 Ω
Tensión de entrada máxima	Rango de medición de tensión: ±12 V Rango de medición de corriente: ±5 V
Carga de salida	Salida de tensión: > 1 kΩ Salida de corriente: < 450 Ω
Tasa de exploración	1 ms para los 4 canales

**Precisión de las entradas y salidas (en todo el rango)**

Entradas analógicas (tensión o corriente):	Error total: ±0,2 % Linealidad: ±0,05 % Variación de temperatura: ±2 ppm/°C
Salidas analógicas en modo de servicio tensión:	Error total: ±0,3 % Error de offset: ±25 mV Linealidad: ±0,1 % Variación de temperatura: ±2 ppm/°C
Salidas analógicas en modo de servicio corriente:	Error total: ±0,5 % Error de offset: ±30 µA Linealidad: ±0,1 % Variación de temperatura: ±3 ppm/°C

**Módulo de salida 2A02M12-E**

Conexiones	Conexión de salida <b>X2U1-X2U2</b> : ■ Conector hembra, M12x1, 5 pines, codificado A
------------	--

Carga de salida	Salida de tensión: > 1 k $\Omega$ Salida de corriente: < 450 $\Omega$
-----------------	--

Tasa de exploración	1 ms para los 2 canales
---------------------	-------------------------

**Precisión de las salidas (en todo el rango)**

Salidas analógicas en modo de servicio tensión:	Error total: $\pm 0,3$ % Error de offset: $\pm 25$ mV Linealidad: $\pm 0,1$ % Variación de temperatura: $\pm 2$ ppm/ $^{\circ}$ C
---	--

Salidas analógicas en modo de servicio corriente:	Error total: $\pm 0,5$ % Error de offset: $\pm 30$ $\mu$ A Linealidad: $\pm 0,1$ % Variación de temperatura: $\pm 3$ ppm/ $^{\circ}$ C
---	---

**Módulo de medición de presión 4P4D4**

Conexiones	Conexión de entrada <b>X2P1-X2P4</b> : ■ 4P4D4: Push-In D = 4 mm, 5/32 pulgadas
------------	--

Medio admisible	Aire comprimido sin aceite
-----------------	----------------------------

Material de sellado	Caucho de acrilnitrilo butadieno (NBR)
---------------------	--

Tamaño de partícula	Máx. 40 $\mu$ m
---------------------	-----------------

Contenido máx. de aceite residual	1 mg/m <sup>3</sup>
-----------------------------------	---------------------

Temperatura del medio	-10 $^{\circ}$ C a +60 $^{\circ}$ C
-----------------------	-------------------------------------

Presión de entrada máxima en el sensor	15 bar (217,5 psi)
--	--------------------

Rango de medición de presión	0-10 bar (0-145 psi)
------------------------------	----------------------

Precisión	Error total: $\pm 2$ % del valor final
-----------	--

Tasa de exploración de la medición de presión	1 ms para los 4 canales
---	-------------------------

**Módulo de medición de presión 4VP4D4**

Conexiones	Conexión de entrada <b>X2P1-X2P4</b> : ■ 4VP4D4: Push-In D = 4 mm, 5/32 pulgadas
------------	---

Medio admisible	Aire comprimido sin aceite
-----------------	----------------------------

Material de sellado	Caucho de acrilnitrilo butadieno (NBR)
---------------------	--

Tamaño de partícula	Máx. 40 $\mu$ m
---------------------	-----------------

Contenido máx. de aceite residual	1 mg/m <sup>3</sup>
-----------------------------------	---------------------

Temperatura del medio	-10 $^{\circ}$ C a +60 $^{\circ}$ C
-----------------------	-------------------------------------

Presión de entrada máxima en el sensor	2 bar (29 psi)
--	----------------

Rango de medición de presión	-1-+1 bar (-14,5-+14,5 psi)
------------------------------	-----------------------------

Precisión	Error total: $\pm 3$ % del valor final
-----------	--

Tasa de exploración de la medición de presión	1 ms para los 4 canales
---	-------------------------

**Normas y directivas**

DIN EN 61000-6-2 Compatibilidad electromagnética (resistencia a interferencias en ámbito industrial)

DIN EN 61000-6-4 Compatibilidad electromagnética (emisión de interferencias en ámbito industrial)

DIN EN 60204-1 Seguridad de las máquinas. Equipo eléctrico de las máquinas. Parte 1: Requisitos generales



## 12 Anexo

### 12.1 Accesorios

Tabla 77: Accesorios

Descripción	N.º de material
Caperuza protectora M12x1, 50 uds.	1823312001
Ángulo de fijación para fijación intermedia, 10 uds.	R412018339
Elemento de fijación de resorte, 10 uds., incl. instrucciones de montaje	R412015400
Placa final izquierda	R412015398
Placa final derecha para variante Stand-Alone	R412015741
Etiqueta para denominación de módulo, 150 uds. (5 marcos de 30 etiquetas cada uno); se necesita 1 etiqueta por módulo	R412019552
Etiqueta para denominación de canal, 40 uds. (4 marcos de 10 etiquetas cada uno); se necesitan 8 etiquetas por módulo	R412018192
<b>Conector redondo M12x1</b>	
Conector hembra M12x1, 4 pines, codificado A, salida de cable recta 180°	8941054324
Conector hembra M12x1, 4 pines, codificado A, salida de cable acodada 90°	8941054424
<b>Cable especial para uso con módulos analógicos</b>	
Cable de conexión, conector macho M12x1, 5 pines, acodado, a conector hembra M12x1, recto, blindado, pantalla a pin 5 y moleteado, 2 m	R412022193

## 13 Índice temático

- **A**
  - Abreviaturas 261
  - Accesorios 317
  - Alimentación de tensión
    - Módulo combinado 2AI2AO2M12-AE 270
    - Módulo de entrada 2AI2M12-E 267
    - Módulo de entrada 4AI4M12-E 269
    - Módulo de medición de presión 4P4D4 273
    - Módulo de salida 2AO2M12-E 272
  - Atmósfera con peligro de explosión, zona de utilización 262
- **B**
  - Bus backplane 261
- **C**
  - Código de configuración PLC de la zona E/S 310
  - Conexiones de entrada
    - Módulo combinado 2AI2AO2M12-AE 271
    - Módulo de entrada 2AI2M12-E 268
    - Módulo de entrada 4AI4M12-E 269
    - Módulo de medición de presión 4P4D4 273
  - Conexiones de salida
    - Módulo combinado 2AI2AO2M12-AE 271
    - Módulo de salida 2AO2M12-E 272
  - Conexiones eléctricas
    - Módulo combinado 2AI2AO2M12-AE 270
    - Módulo de entrada 2AI2M12-E 267
    - Módulo de entrada 4AI4M12-E 269
    - Módulo de medición de presión 4P4D4 273
    - Módulo de salida 2AO2M12-E 272
  - Conexiones neumáticas
    - Módulo de medición de presión 4P4D4 273
  - Configuración
    - Admisible en la zona E/S 311
    - Sistema de válvulas 274
  - Configuraciones admisibles
    - Zona E/S 311
  - Cualificación del personal 263
- **D**
  - Daños en el producto 265
  - Daños materiales 265
  - Datos de diagnóstico 276
  - Datos de parámetros
    - Módulo combinado 2AI2AO2M12-AE 288
    - Módulo de entrada 2AI2M12-E 278
    - Módulo de entrada 4AI4M12-E 283
  - Módulo de medición de presión 4P4D4 302
  - Módulo de medición de presión 4VP4D4 303
  - Módulo de salida 2AO2M12-E 297
- **E**
  - Datos de proceso 275
    - Módulo combinado 2AI2AO2M12-AE 275
    - Módulo de entrada 2AI2M12-E 275
    - Módulo de entrada 4AI4M12-E 275
    - Módulo de medición de presión 4P4D4 276
    - Módulo de medición de presión 4VP4D4 276
    - Módulo de salida 2AO2M12-E 275
  - Datos técnicos 314
  - Denominaciones 261
  - Descripción del aparato
    - Módulo combinado 2AI2AO2M12-AE 270
    - Módulo de entrada 2AI2M12-E 267, 273, 274
    - Módulo de entrada 4AI4M12-E 269
    - Módulo de medición de presión 4P4D4 273
    - Módulo de salida 2AO2M12-E 272
    - Sistema de válvulas 309
  - Diagnóstico
    - Lectura de indicaciones de diagnóstico 306
  - Diagnóstico por LED 306
  - Documentación
    - Modificación de la zona E/S 311
    - Necesaria y complementaria 259
    - Validez 259
- **F**
  - Estructura de los datos de los módulos E/S 275
- **I**
  - Formatos de datos y rangos de valores
    - Módulo combinado 2AI2AO2M12-AE 289
    - Módulo de entrada 2AI2M12-E 279
    - Módulo de entrada 4AI4M12-E 284
    - Módulo de medición de presión 4P4D4 302
    - Módulo de medición de presión 4VP4D4 303
    - Módulo de salida 2AO2M12-E 298
  - Identificación ATEX 262
  - Indicaciones de advertencia presentación 260

- Indicaciones de seguridad 262
  - Generales 263
  - Según producto y tecnología 264
- **L**
  - LED
    - Significado en modo normal (2AI2AO2M12-AE) 271
    - Significado en modo normal (2AI2M12-E) 268
    - Significado en modo normal (2AO2M12-E) 272
    - Significado en modo normal (4AI4M12-E) 269
    - Significado en modo normal (4P4D4) 273
  - Localización de fallos y su eliminación 312
- **M**
  - Modificación
    - Sistema de válvulas 308
    - Zona E/S 311
  - Módulo combinado 2AI2AO2M12-AE
    - Alimentación de tensión 270
    - Datos de diagnóstico 276
    - Datos de parámetros 288
    - Datos de proceso 275
    - Descripción del aparato 270
    - Formatos de datos y rangos de valores 289
    - Toma de tierra 271
  - Módulo de entrada 2AI2M12-E
    - Alimentación de tensión 267
    - Datos de diagnóstico 276
    - Datos de parámetros 278
    - Datos de proceso 275
    - Descripción del aparato 267, 273, 274
    - Formatos de datos y rangos de valores 279
    - Puesta a tierra 267
  - Módulo de entrada 4AI4M12-E
    - Alimentación de tensión 269
    - Datos de diagnóstico 276
    - Datos de parámetros 283
    - Datos de proceso 275
    - Descripción del aparato 269
    - Formatos de datos y rangos de valores 284
    - Puesta a tierra 269
  - Módulo de medición de presión 4P4D4
    - Alimentación de tensión 273
    - Datos de parámetros 302
    - Datos de proceso 276
    - Descripción del aparato 273
    - Formatos de datos y rangos de valores 302
  - Módulo de medición de presión 4P4D4/4VP4D4
    - Datos de diagnóstico 277
  - Módulo de medición de presión 4VP4D4
    - Datos de parámetros 303
    - Datos de proceso 276
    - Formatos de datos y rangos de valores 303
  - Módulo de salida 2AO2M12-E
    - Alimentación de tensión 272
    - Datos de diagnóstico 277
    - Datos de parámetros 297
    - Datos de proceso 275
    - Descripción del aparato 272
    - Formatos de datos y rangos de valores 298
    - Puesta a tierra 272
- **O**
  - Obligaciones del explotador 264
  - Ocupación de pines
    - Alimentación de tensión 270
    - Conexiones de entrada (2AI2M12-E) 268
    - Conexiones de entrada (4AI4M12-E) 269
    - Conexiones de entrada/salida (2AI2AO2M12-AE) 271
    - Conexiones de salida (2AO2M12-E) 272
- **P**
  - Puesta a tierra
    - Módulo de entrada 2AI2M12-E 267
    - Módulo de entrada 4AI4M12-E 269
    - Módulo de salida 2AO2M12-E 272
  - Puesta en servicio del sistema de válvulas 304
- **S**
  - Símbolos 260
  - Sistema de válvulas
    - Descripción del aparato 309
    - Puesta en servicio 304
  - Sistema Stand-Alone 309
- **T**
  - Tabla de averías 312
  - Toma de tierra
    - Módulo combinado 2AI2AO2M12-AE 271
- **U**
  - Utilización conforme a las especificaciones 262
  - Utilización no conforme a las especificaciones 263
- **Z**
  - Zona E/S
    - Configuraciones admisibles 311
    - Documentación de la modificación 311
    - Modificación 311



# Innehåll

<b>1</b>	<b>Om denna dokumentation .....</b>	<b>323</b>
1.1	Dokumentationens giltighet .....	323
1.2	Nödvändig och kompletterande dokumentation .....	323
1.3	Återgivning av information .....	324
1.3.1	Varningsinformation .....	324
1.3.2	Symboler .....	324
1.3.3	Beteckningar .....	325
1.3.4	Förkortningar .....	325
<b>2</b>	<b>Säkerhetsföreskrifter .....</b>	<b>326</b>
2.1	Om detta kapitel .....	326
2.2	Tillåten användning .....	326
2.2.1	Användning i explosiv atmosfär .....	326
2.3	Ej avsedd användning .....	327
2.4	Förkunskapskrav .....	327
2.5	Allmänna säkerhetsanvisningar .....	327
2.6	Produkt- och teknikrelaterade säkerhetsanvisningar .....	328
2.7	Skyldigheter hos den driftsansvarige .....	328
<b>3</b>	<b>Allmänna anvisningar för material- och produktskador .....</b>	<b>329</b>
<b>4</b>	<b>Om denna produkt .....</b>	<b>330</b>
4.1	Ingångsmodul 2AI2M12-E .....	331
4.1.1	Elanslutningar .....	331
4.1.2	LED .....	332
4.2	Ingångsmodul 4AI4M12-E .....	333
4.2.1	Elanslutningar .....	333
4.2.2	LED .....	333
4.3	Kombimodul 2AI2AO2M12-AE .....	334
4.3.1	Elanslutningar .....	334
4.3.2	LED .....	335
4.4	Utgångsmodul 2AO2M12-E .....	336
4.4.1	Elanslutningar .....	336
4.4.2	LED .....	336
4.5	Trycksensormodul 4P4D4/4VP4D4 .....	337
4.5.1	Elanslutningar .....	337
4.5.2	Pneumatiska anslutningar .....	337
4.5.3	LED .....	337
<b>5</b>	<b>PLC-konfigurering av ventilsystemet AV .....</b>	<b>338</b>

<b>6</b>	<b>Uppbyggnad av I/O-modulernas data</b>	<b>339</b>
6.1	Processdata	339
6.1.1	Ingångsmodul 2AI2M12-E	339
6.1.2	Ingångsmodul 4AI4M12-E	339
6.1.3	Kombimodul 2AI2AO2M12-AE	339
6.1.4	Utgångsmodul 2AO2M12-E	339
6.1.5	Modul för trycksensorer 4P4D4	340
6.1.6	Trycksensormodul 4VP4D4	340
6.2	Diagnosdata	340
6.2.1	Ingångsmodul 2AI2M12-E och 4AI4M12-E	340
6.2.2	Kombimodul 2AI2AO2M12-AE	340
6.2.3	Utgångsmodul 2AO2M12-E	341
6.2.4	Trycksensormodul 4P4D4/4VP4D4	341
6.3	Processdatans parameterdata och dataformat	342
6.3.1	Ingångsmodul 2AI2M12-E	342
6.3.2	Dataformat och värdeområden för ingångsmodul 2AI2M12-E	343
6.3.3	Ingångsmodul 4AI4M12-E	347
6.3.4	Dataformat och värdeområden för ingångsmodul 4AI4M12-E	348
6.3.5	Kombimodul 2AI2AO2M12-AE	352
6.3.6	Dataformat och värdeområden för kombimodul 2AI2AO2M12-AE	353
6.3.7	Utgångsmodul 2AO2M12-E	361
6.3.8	Dataformat och värdeområden för utgångsmodul 2AO2M12-E	362
6.3.9	Trycksensormodul 4P4D4	366
6.3.10	Dataformat och värdeområde för trycksensormodul 4P4D4	366
6.3.11	Trycksensormodul 4VP4D4	367
6.3.12	Dataformat och värdeområde för trycksensormodul 4VP4D4	367
<b>7</b>	<b>Driftstart av ventilsystemet</b>	<b>368</b>
<b>8</b>	<b>Diagnosindikering på I/O-modulerna</b>	<b>369</b>
8.1	Ingångsmoduler	369
8.2	Kombimoduler	369
8.3	Utgångsmoduler	370
8.4	Modul med trycksensorer	370
<b>9</b>	<b>Bygga om ventilsystemet</b>	<b>371</b>
9.1	Ventilsystem	372
9.2	PLC-konfigurationsnyckel för I/O-området	373
9.3	Ombyggnad av I/O-området	374
9.3.1	Tillåtna konfigurationer	374
9.3.2	Dokumentera ombyggnaden	374
9.4	Ny PLC-konfigurering av ventilsystemet	374
<b>10</b>	<b>Felsökning och åtgärder</b>	<b>375</b>
10.1	Tillvägagångssätt vid felsökning	375
10.2	Feltabell	375
<b>11</b>	<b>Tekniska data</b>	<b>377</b>
<b>12</b>	<b>Bilaga</b>	<b>380</b>
12.1	Tillbehör	380
<b>13</b>	<b>Nyckelordsregister</b>	<b>381</b>

# 1 Om denna dokumentation

## 1.1 Dokumentationens giltighet

Denna dokumentation gäller för I/O-moduler i serie AES med följande materialnummer:

- R412018277, 2-kanals analog ingångsmodul med två 5-poliga M12x1-anslutningar (2AI2M12E)
- R412018278, 4-kanals analog ingångsmodul med fyra 5-poliga M12x1-anslutningar (4AI4M12E)
- R412018287, 2-kanals analog kombimodul med två 5-poliga M12x1-anslutningar för EP-tryckregulatorer med extern spänningsmatning (2AI2AO2M12AE)
- R412018281, 2-kanals analog utgångsmodul med två 5-poliga M12x1-anslutningar (2AO2M12E)
- R412018291, 4-kanals ingångsmodul för tryckmätning 0 bar...10 bar (modul för trycksensorer) med fyra push-in-anslutningar för slangdiameter D = 4 mm och 5/32 tum (4P4D4)
- R412018292, 4-kanals ingångsmodul för vakuum/tryckmätning -1 bar...+1 bar (modul för vakuum/trycksensorer) med fyra push-in-anslutningar för slangdiameter D = 4 mm och 5/32 tum (4VP4D4)

Dokumentation riktar sig till programmerare, elplanerare, servicepersonal och driftansvariga. Denna dokumentation innehåller viktig information för att driftsätta och använda produkten på ett säkert och fackmannamässigt sätt. Den innehåller även information om skötsel och underhåll samt enkel felsökning.



Systembeskrivningarna för fältbussnoden och ventildrivenheten finns med på den medföljande CD:n R412018133. Välj dokumentationen för det fältbussprotokoll du använder.

## 1.2 Nödvändig och kompletterande dokumentation

- ▶ Ta inte produkten i drift innan du har läst och förstått informationen i följande dokumentation.

Tabell 1: Nödvändig och kompletterande dokumentation

Dokumentation	Dokumenttyp	Kommentar
Systemdokumentation	Bruksanvisning	Tas fram av driftsansvarig
Dokumentation för PLC-konfigurationsverktyg	Programvaruanvisning	Programvarukomponent
Monteringsanvisningar för alla befintliga komponenter och hela ventilsystemet AV	Monteringsanvisning	Pappersdokumentation
Systembeskrivningar för elanslutning av I/O-modul och fältbussnod	Systembeskrivning	Pdf-fil på CD



Alla monteringsanvisningar och systembeskrivningar i serie AES och AV liksom PLC-konfigurationsfiler finns på CD R412018133.

### 1.3 Återgivning av information

I bruksanvisningen används enhetliga säkerhetsanvisningar, symboler, begrepp och förkortningar för att du ska kunna arbeta snabbt och säkert med produkten. Dessa förklaras i nedanstående avsnitt.




#### 1.3.1 Varningsinformation

I denna dokumentation står säkerhetsanvisningar före en handlingsföljd där det finns risk för person- eller utrustningsskador. De åtgärder som beskrivs för att avvärja faror måste följas. Säkerhetsanvisningarna är uppställda enligt följande:

! SIGNALORD
<p><b>Typ av fara eller riskkälla</b> Följder om faran inte beaktas</p> <ul style="list-style-type: none"> <li>▶ Åtgärd för att avvärja faran</li> <li>▶ &lt;Uppräkning&gt;</li> </ul>

- **Varningssymbol:** uppmärksammar faran
- **Signalord:** visar hur stor faran är
- **Typ av fara och orsak till faran:** anger typ av fara eller orsak till faran
- **Följder:** beskriver följderna om faran inte beaktas
- **Avvärjning:** anger hur man kan kringgå faran


Tabell 2: Riskklasser enligt ANSI Z535.6-2006

Varningssymbol, signalord	Betydelse
 <b>FARA</b>	markerar en farlig situation som med säkerhet leder till svåra skador eller till och med dödsfall om den inte avvärjes
 <b>VARNING</b>	markerar en farlig situation som kan leda till svåra skador eller till och med dödsfall om den inte avvärjes
 <b>AKTA</b>	markerar en farlig situation som kan orsaka lätta till medelsvåra personskador om den inte avvärjs.
<b>OBS!</b>	Materialsador: produkten eller omgivningen kan skadas.

#### 1.3.2 Symboler

Följande symboler markerar anvisningar som inte är säkerhetsrelevanta, men som underlättar förståelsen av denna bruksanvisning.

Tabell 3: Symbolernas betydelse

Symbol	Betydelse
	Om denna information inte beaktas, kan produkten inte användas på optimalt sätt.
▶	enskilt, oberoende arbetsmoment
1.	numrerad arbetsanvisning
2.	
3.	Siffrorna anger på varandra följande steg.



### 1.3.3 Beteckningar

I denna dokumentation används följande beteckningar:

Tabell 4: Beteckningar

Beteckning	Betydelse
Backplane	Benämningen på den interna eldragningen mellan fältbusnoden och elektroniken i ventilplattorna på höger sida resp. I/O-modulerna på vänster sida.
Kombimodul	I/O-modul med ingångs- och utgångsfunktion
vänster sida	I/O-område, till vänster om fältbusnoden, när man tittar rakt mot nodens elanslutningar
höger sida	Ventilområde, till höger om fältbusnoden, när man tittar rakt mot nodens elanslutningar
Stand-Alone-system	Fältbusnod och I/O-modul(er), utan ventilplatser
Ventildrivnheter	Elektronik på kretskort i basplattorna som omvandlar signal från backplane till ström som aktiverar ventilspole.

### 1.3.4 Förkortningar

I denna dokumentation används följande förkortningar:

Tabell 5: Förkortningar

Förkortning	Betydelse
AES	<b>A</b> dvanced <b>E</b> lectronic <b>S</b> ystem
AV	<b>A</b> dvanced <b>V</b> alve
I/O-modul	<b>I</b> ngångs-/ <b>U</b> tgångsmodul
nc	<b>n</b> ot <b>c</b> onected (ej ansluten)
PLC	Programmerbart styrsystem eller PC som verkställer styrfunktionerna
UA	<b>U</b> tgångsspänning (spänningsförsörjning av ventiler och utgångar)
UL	<b>L</b> ogisk spänning (spänningsmatning till elektronik och sensorer)
UX	externt matad utgångsspänning

## 2 Säkerhetsföreskrifter

### 2.1 Om detta kapitel

Produkten har tillverkats i enlighet med gällande tekniska föreskrifter. Ändå finns det risk för person- och materialskador om du inte följer informationen i detta kapitel och säkerhetsanvisningarna i denna bruksanvisning.

- ▶ Läs hela denna instruktionsbok noggrant, innan du börjar arbeta med produkten.
- ▶ Förvara denna bruksanvisning så att den alltid är tillgänglig för alla användare.
- ▶ Överlämna alltid produkten till tredje person tillsammans med bruksanvisningen.

### 2.2 Tillåten användning

Enheterna som beskrivs i denna dokumentation är elektroniska komponenter och har utvecklats för användning i industrin inom området automatiseringsteknik. De får endast användas i ventilsystem i serie AV.

Utgångsmodulerna omvandlar utgångssignaler från styrningen till en analog utgångssignal (ström eller spänning). Ingångsmodulerna tar emot analoga ingångssignaler från sensorer (ström eller spänning) som vidarebefodras via fältbussförbindelsen till styrningen. Kombimodulerna kan samtidigt användas som utgångs- och som ingångsmodul. Kombimodulernas kanaler förhåller sig likadant som kanalerna för ingångs- och utgångsmodulerna.

Enheterna är avsedda för yrkesmässigt bruk, ej för privat användning. Modulerna får endast installeras i industriell miljö (klass A). För installation i andra lokaler (bostäder, affärs- och hantverkslokaler) krävs ett specialgodkännande från myndighet eller provningsanstalt. I Tyskland kan ett sådant specialgodkännande beviljas av myndigheten för post och telekommunikation (RegTP).

Enheterna får användas i säkerhetsrelaterade styrningar om hela anläggningen är konstruerad för detta.

#### 2.2.1 Användning i explosiv atmosfär

Enheterna är inte ATEX-godkända. Endast hela ventilsystem kan ha ATEX-certifiering. **Ventilsystem får endast användas i områden med explosiv atmosfär om de har ATEX-märkning!**

- ▶ Beakta alltid tekniska data och gränsvärden som anges på typskylten för hela enheten, framför allt de uppgifter som framgår av ATEX-märkningen.

Ventilsystemet får byggas om för användning i explosiv atmosfär i den omfattning som beskrivs i följande dokument:

- Monteringsanvisning för fältbussnod och I/O-modul
- Monteringsanvisning för ventilsystemet AV
- Monteringsanvisningar för de pneumatiska komponenterna

## 2.3 Ej avsedd användning

All annan användning än den som beskrivs under avsedd användning räknas som ej avsedd användning och är därmed förbjuden.

Ej avsedd användning av I/O-modulerna innebär bland annat:

- användning som säkerhetskomponent
- användning i områden med explosionsrisk i ventilsystem utan ATEX-certifiering

Om olämpliga produkter monteras eller används i säkerhetsrelevanta system, kan oavsiktliga drifttillstånd uppstå med risk för person- eller materialskador. Produkten får därför endast användas i säkerhetsrelevanta system om uttrycklig specifikation och tillstånd för detta ges i produktdokumentationen. Exempelvis i explosionsskyddsområden eller i säkerhetsrelaterade delar av ett styrsystem (funktionell säkerhet).

AVENTICS GmbH påtar sig inget ansvar för skador som uppstår till följd av ej tillåten användning. Användaren bär hela ansvaret för risker i samband med ej tillåten användning.

## 2.4 Förkunskapskrav

Hantering av produkten som beskrivs i denna bruksanvisning kräver grundläggande kunskaper om elteknik och pneumatik liksom kunskap om de tillämpliga facktermerna. För att garantera driftsäkerheten får sådana arbeten endast utföras av motsvarande fackman eller instruerad person under ledning av fackman.

Med fackman avses en person som till följd av sin yrkesutbildning, sina kunskaper och erfarenheter liksom sin kännedom om tillämpliga bestämmelser kan bedöma anförtrott arbete, upptäcka möjliga faror och vidta nödvändiga säkerhetsåtgärder. Fackmannen måste iaktta tillämpliga yrkesmässiga regler.

## 2.5 Allmänna säkerhetsanvisningar

- Följ de nationella föreskrifterna för olycksfallsförebyggande åtgärder och miljövård.
- Beakta de gällande bestämmelserna för områden med explosionsrisk i användarlandet.
- Följ de säkerhetsföreskrifter och -bestämmelser som gäller i användarlandet.
- Produkter från AVENTICS får bara användas om de är i ett tekniskt felfritt skick.
- Följ alla anvisningar som står på produkten.
- Personer som monterar, använder, demonterar eller underhåller produkter från AVENTICS får inte vara under påverkan av alkohol, övriga droger eller mediciner som kan försämra reaktionsförmågan.
- För att undvika risk för personskador får endast sådana tillbehör och reservdelar användas som är tillåtna enligt tillverkaren.
- Se till att produkten används i enlighet med de tekniska data och omgivningsvillkor som anges i produktdokumentationen.
- Produkten får tas i drift först när det har fastställts att den slutprodukt (exempelvis en maskin eller anläggning) där produkterna från AVENTICS har monterats, uppfyller landsspecifika bestämmelser, säkerhetsföreskrifter och användningsnormer.

## 2.6 Produkt- och teknikrelaterade säkerhetsanvisningar

### FARA

#### **Explosionsrisk om fel utrustning används!**

Om man använder ventilsystem utan ATEX-märkning i explosiva atmosfärer finns risk för explosion.

- ▶ Endast ventilsystem med ATEX-märkning på typskylten får användas i explosiva atmosfärer.

#### **Explosionsrisk om elektriska anslutningar kopplas från i explosionsfarliga atmosfärer!**

Om elektriska anslutningar som står under spänning kopplas från leder det till stora potentialskillnader.

- ▶ Koppla aldrig från elektriska anslutningar i explosionsfarliga atmosfärer.
- ▶ Utför endast arbeten i ventilsystem i icke explosionsfarliga atmosfärer.

#### **Explosionsrisk på grund av felaktigt ventilsystem i explosiv atmosfär!**

Om ventilsystemet konfigurerats eller byggts om kan felfunktioner uppstå.

- ▶ Testa alltid att en konfigurerad eller ombyggd enhet fungerar utanför den explosionsfarliga atmosfären innan enheten tas i drift igen.

### SE UPP!

#### **Risk för okontrollerade rörelser vid tillkoppling!**

Om systemet befinner sig i ett ej definierat tillstånd, kan detta leda till personskador.

- ▶ Sätt systemet i ett säkert tillstånd innan det kopplas till!
- ▶ Kontrollera noga att ingen befinner sig inom riskområdet när ventilsystemet kopplas till.

#### **Risk för brännskador till följd av heta ytor!**

Beröring av enheten och intilliggande anläggningsdelar under pågående drift kan leda till brännskador.

- ▶ Låt heta delar av anläggningen svalna innan du utför arbeten på enheten.
- ▶ Vidrör inte relevanta delar av anläggningen under drift.

## 2.7 Skyldigheter hos den driftsansvarige

Som driftsansvarig för en anläggning som ska utrustas med ett ventilsystem i serie AV är du ansvarig för följande:

- att ändamålsenlig användning säkerställs
- att manövreringspersonalen regelbundet undervisas,
- att användningsvillkoren motsvarar kraven för säker användning av produkten
- att rengöringsintervall fastställs och följs enligt de lokala miljökraven
- att man om det finns explosiva atmosfärer måste ta hänsyn till tändningsrisken som uppstår genom att hjälpmedel monteras in i anläggningen
- att om det uppstår en defekt inga egenmäktiga reparationsförsök görs

### 3 Allmänna anvisningar för material- och produktskador

#### ***OBS!***

**Om elektriska anslutningar under spänning kopplas bort förstörs elektroniska komponenter i ventilsystemet!**

Om elektriska anslutningar under spänning kopplas bort uppstår det stora potentialskillnader som kan förstöra ventilsystemet.

- ▶ Koppla relevant anläggningsdel spänningsfri innan ventilsystemet monteras eller ansluts eller kopplas från elektriskt.

**Störningar i fältbuskommunikationen på grund av felaktig eller otillräcklig jordning!**

Anslutna komponenter får felaktiga eller inga signaler alls. Kontrollera att jordningen av alla ventilsystemets komponenter

- med varandra
- med jord

har tillräcklig god elektrisk ledning.

- ▶ Säkerställ felfri kontakt mellan ventilsystemet och jorden.

**Ventilsystemet innehåller elektroniska komponenter som är känsliga för elektrostatiska urladdningar (ESD)!**

Om elektriska komponenter kommer i beröring med personer eller föremål kan det uppstå en elektrostatisk urladdning som skadar eller förstör komponenterna i ventilsystemet. Om elektriska komponenter kommer i beröring med personer eller föremål kan det uppstå en elektrostatisk urladdning som kan skada eller förstöra komponenterna i ventilsystemet.

- ▶ Jorda komponenterna för att undvika att ventilsystemet laddas upp elektrostatiskt.
- ▶ Använd jordningar på handleder och skor när du arbetar med ventilsystemet.

## 4 Om denna produkt

Fig. 1 visar enhetsöversikten för alla analoga ingångsmoduler, utgångsmoduler och kombimoduler.



De olika modulvarianterna har samma hus. De skiljer sig i antalet anslutningar, anslutningsbeteckning och beteckningen för LED för övervakning av spänningsförsörjningen. Kanaler som inte används är tillslutna med blindproppar.

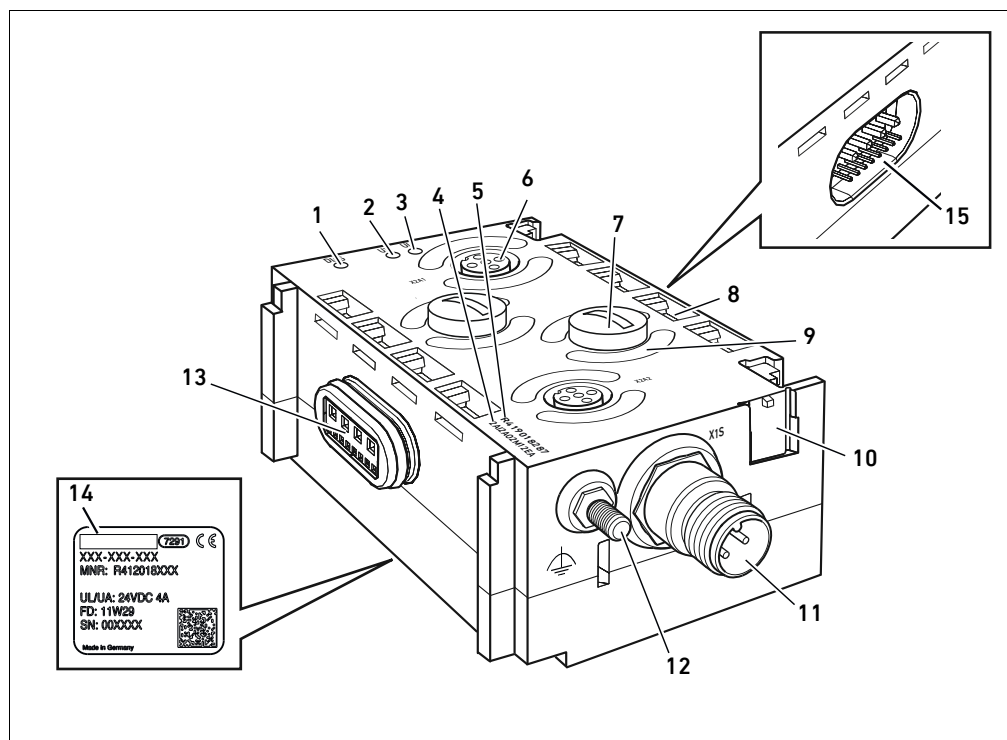


fig 1: Enhetsöversikt över de analoga ingångs-, utgångs- och kombimodulerna med M12x1-anslutningar

- |   |   |
|---|---|
| 1 LED för moduldiasnos <b>DIAG</b>  | 8 Fält för kanal- och utgångsbeteckningar                             |
| 2 LED för övervakning av extern spänningsförsörjning UX (utgångsmodul/kombimodul) | 9 Kanalrelaterad LED för indikering av in- resp. utgångssignaler      |
| 3 LED för övervakning av spänningsmatning <b>UL</b> (ingångsmodulen)              | 10 Fält för enhetsidentifiering                                       |
| 4 PLC-konfigurationsnyckel  | 11 Elektrisk anslutning för extern utgångsspänning (UX) <sup>1)</sup> |
| 5 Materialnummer  | 12 Jordskruv (funktionsjord)  |
| 6 Signalingång/-utgång  | 13 Elektrisk anslutning för AES-moduler (uttag)                       |
| 7 Blindpropp  | 14 Typskylt   |
|   | 15 Elektriska anslutning för AES-moduler (kontakt)                    |

<sup>1)</sup> endast för moduler med extern spänningsmatning

Fig. 2 visar en översikt över trycksensormodulen.

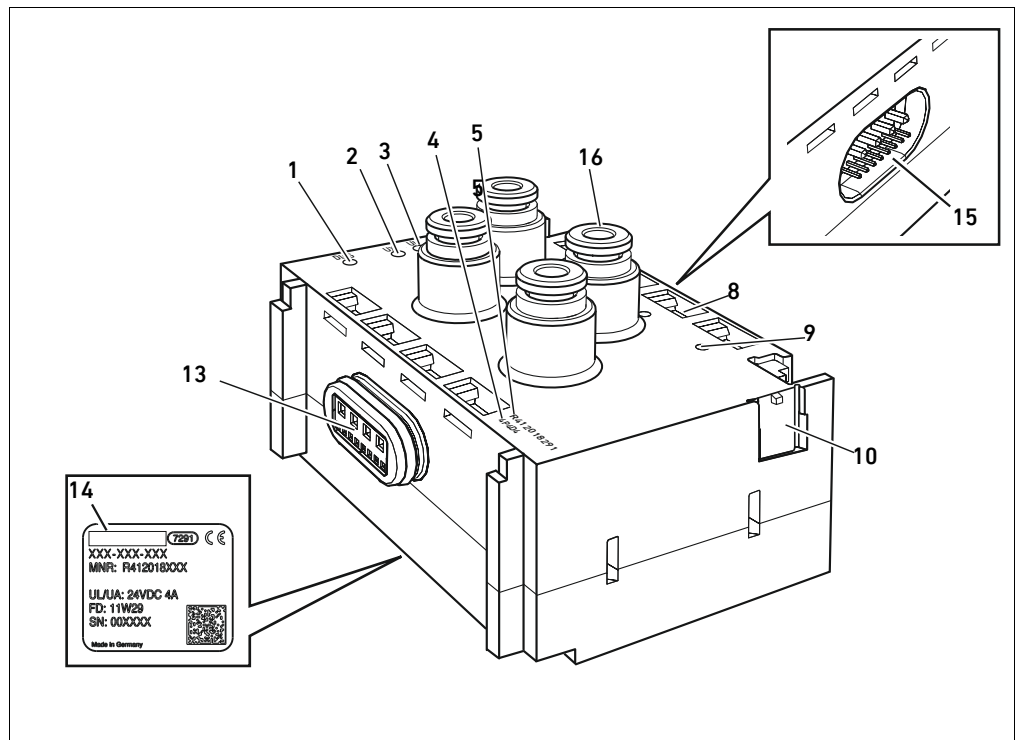


fig 2: Översikt över trycksensormodulen

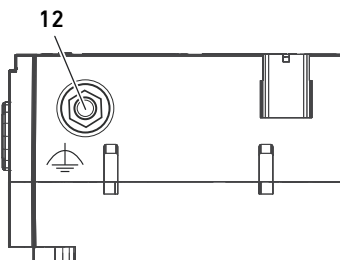
- |  |  |
|--|--|
| 1 LED för moduldiagnos <b>DIAG</b>                                   | 10 Fält för enhetsidentifiering                    |
| 2 LED (används ej)   | 13 Elektrisk anslutning för AES-moduler (uttag)    |
| 3 LED för övervakning av spänningsmatning <b>UL</b> (ingångsmodulen) | 14 Typskylt  |
| 4 PLC-konfigurationsnyckel   | 15 Elektriska anslutning för AES-moduler (kontakt) |
| 5 Materialnummer   | 16 Ingång för pneumatiskt tryck                    |
| 8 Fält för kanal- och utgångsbeteckningar                            |  |
| 9 LED (används ej)   |  |

## 4.1 Ingångsmodul 2AI2M12-E

### 4.1.1 Elanslutningar

#### Spänningsmatning

#### Anslutning funktionsjord



Ingångsmodulen får spänning från fältbusnoden via elanslutningarna för backplane (13) och (15). Modulen har inga andra anslutningar för spänningsförsörjning.

- För att avleda EMC-störningar, anslut FE-anslutningen (12) på I/O-modulen till funktionsjord via en ledning med låg impedans. Kabeldiametern måste anpassas till användningen.

Om denna produkt

### Ingångskontakter

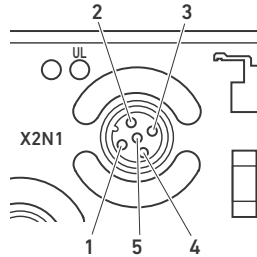
Ingångsmodulen har två ingångar för anslutning av sensorer. Dessa ingångar är 5-poliga M12-kontakter, hona A-kodad.

Anslutningsbeteckningen för

- Ingångskanal 1 är X2N1,
- Ingångskanal 2 är X2N2.

Modulen försörjer sensorerna med spänning via stift 1 och stift 3.

- ▶ Stiftskonfigurationen för ingångskontakt X2N1 till X2N2 framgår av tabell 6.



Tabell 6: Stiftskonfiguration för ingångskontakterna

Stift	Uttag X2N1 till X2N2
Stift 1	24 V DC sensorspänning <sup>1)</sup>
Stift 2	Ingångssignal (differentialingång, positiv signal)
Stift 3	0 V DC sensorspänning
Stift 4	Ingångssignal (differentialingång, negativ signal eller extern med 0 V (stift 3))
Stift 5	Skärm, internt förbunden med jordskruv (12)

<sup>1)</sup> försörjs från spänning UL

Ledningen från enheten till anslutningar X2N1 och X2N2 måste vara en skärmad kabel. Skärmen måste vara förbunden med stift 5.

Kabeln får inte vara mer än 30 m lång. Total strömförbrukning för sensorer på en ingångsmodul: max. 0,5 A.

Maximal ingångsspänning vid signalingångarna:

- Spänningsmätområde:  $\pm 12$  V
- Strömmätområde:  $\pm 5$  V

### 4.1.2 LED

I/O-modulerna har uteslutande modulrelaterade och inga kanalrelaterade LEDer. De

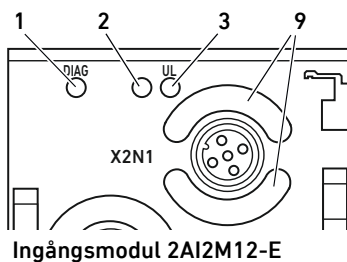
modulrelaterade lysdioderna (1), (2) och (3) är till för spännings- och diagnosövervakning.

De kanalrelaterade LEDerna (9) finns inte hos analoga moduler, de halvcirkelformade ljusledarna är dock synliga pga. konstruktionen.

LEDernas funktioner beskrivs i tabell 7. En utförlig beskrivning av LEDerna finns i kapitel "8 Diagnosindikering på I/O-modulerna" på sidan 369.

Tabell 7: LEDernas betydelse i normaldrift för ingångsmodul 2AI2M12-E

Beteckning	Funktion	Status i normaldrift
DIAG (1)	Övervakning av diagnosmeddelanden för modulerna	släckt
– (2)	Ingen	–
UL (3)	Övervakning av sensorspänning (UL)	lyser grön
– (9)	Ingen	–



Ingångsmodul 2AI2M12-E

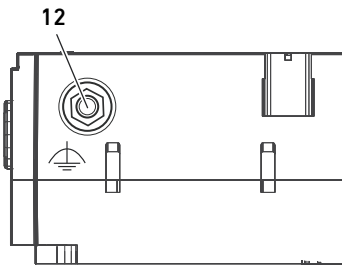


## 4.2 Ingångsmodul 4AI4M12-E

### 4.2.1 Elanslutningar

#### Spänningsmatning

#### Anslutning funktionsjord



#### Ingångskontakter

Ingångsmodulen får spänning från fältbussnoden via elanslutningarna för backplane **(13)** och **(15)**. Modulen har inga andra anslutningar för spänningsförsörjning.

- För att avleda EMC-störningar, anslut FE-anslutningen **(12)** på I/O-modulen till funktionsjord via en ledning med låg impedans. Kabeldiametern måste anpassas till användningen.

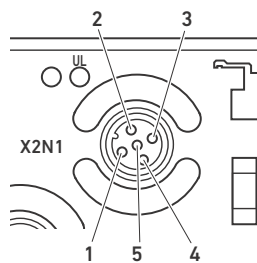
Ingångsmodulen har fyra ingångar för anslutning av sensorer. Dessa ingångar är 5-poliga M12-kontakter, hona A-kodad.

Anslutningsbeteckningen för

- Ingångskanal 1 är X2N1,
- Ingångskanal 2 är X2N2,
- Ingångskanal 3 är X2N3,
- Ingångskanal 4 är X2N4.

Modulen försörjer sensorerna med spänning via stift 1 och stift 3.

- Stiftskonfigurationen för ingångskontakt X2N1 till X2N4 framgår av tabell 8.



Tabell 8: Stiftskonfiguration för ingångskontakterna

Stift	Uttag X2N1 till X2N4
1	24 V DC sensorspänning <sup>1)</sup>
2	Insignal, positiv ingång
3	0 V DC sensorspänning
4	Insignal, 0 V, internt ansluten med stift 3
5	Skärm, internt förbunden med jordskruv <b>(12)</b>

<sup>1)</sup> försörjs från spänning UL

Ledningen från enheten till anslutningar X2N1 till X2N4 måste vara en skärmad kabel. Skärmen måste vara förbunden med stift 5.

Kabeln får inte vara mer än 30 m lång. Total strömförbrukning för sensorer på en ingångsmodul: max. 0,5 A.

Maximal ingångsspänning vid signalingångarna:

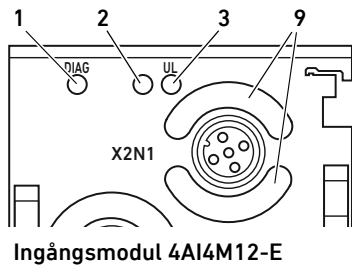
- Spänningsmätområde:  $\pm 15$  V
- Strömmätområde:  $\pm 5$  V

### 4.2.2 LED

I/O-modulerna har uteslutande modulrelaterade och inga kanalrelaterade LEDer. De modulrelaterade lysdioderna **(1)**, **(2)** och **(3)** är till för spännings- och diagnosövervakning.

De kanalrelaterade LEDerna **(9)** finns inte hos analoga moduler, de halvcirkelformade ljusledarna är dock synliga pga. konstruktionen.

Om denna produkt



LEDernas funktioner beskrivs i tabell 9. En utförlig beskrivning av LEDerna finns i kapitel "8 Diagnosindikering på I/O-modulerna" på sidan 369.

Tabell 9: LEDernas betydelse i normaldrift för ingångsmodul 4AI4M12-E

Beteckning	Funktion	Status i normaldrift
<b>DIAG (1)</b>	Övervakning av diagnosmeddelanden för modulerna	släckt
– (2)	Ingen	–
<b>UL (3)</b>	Övervakning av sensorspänning (UL)	lyser grön
– (9)	Ingen	–

## 4.3 Kombimodul 2AI2A02M12-AE

### 4.3.1 Elanslutningar

#### Spänningsmatning



#### Elchock på grund av felaktig nätadel!

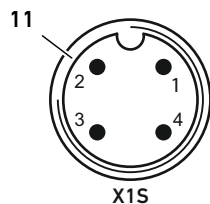
Risk för personskador!

- ▶ Använd endast denna spänningsmatning för kombimoduler
  - 24-V-DC-SELV- eller PELV-strömkrets, båda med en DC-säkring, som kan bryta en ström på 6,67 A inom max. 120 s, eller
  - 24-V-DC-strömkrets motsvarande kraven på strömkrets med egensäkra kretsar enligt avsnitt 9.4 i UL-standard UL 61010-1, tredje utgåvan, eller
  - 24-V-DC-strömkrets motsvarande kraven på effektbegränsade strömkällor enligt avsnitt 2.5 i UL-standard UL 60950-1, andra utgåvan, eller
  - 24-V-DC-strömkrets motsvarande kraven i NEC Class II enligt UL-standard UL 1310.
- ▶ Kontrollera, att nätdelens spänningsmatning alltid är mindre än 300 V AC (fasledare - 0V-ledare).

Logikdelen för kombimodulerna får spänning från fältbusnoden via elanslutningarna för backplane (13) och (15).

Spänningsförsörjningen från X1S används uteslutande för försörjning av E/P-regulatorerna som ansluts till kombimodulen. De finns tillgängliga från X2A1, stift 1 respektive X2A2, stift 1. Anslutningen för spänningsförsörjningen för strömkrets X1S (11) är en M12-kontakt, hane, 4-polig, A-kodad.

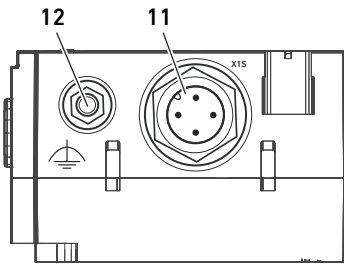
- ▶ Stiftskonfigurationen för spänningsmatningen framgår av tabell 10. Här visas enhetens anslutningar.



Tabell 10: Stiftskonfiguration för spänningsmatning

Stift	Kontakt X1S
Stift 1	nc
Stift 2	24-V-DC-spänningsförsörjning (för försörjning av stift 1 på X2A1 och X2A2)
Stift 3	nc
Stift 4	0-V-DC-spänningsförsörjning

- Spänningstoleransen är 24 V DC +/- 25 %.
- Den maximalt tillåtna strömmen är 4 A.
- Spänningarna från strömkrets och logikdel är internt galvaniskt separerade från varandra.

**Anslutning funktionsjord**

**In-/utgångsanslutningar**

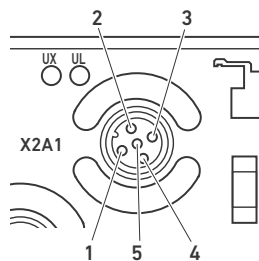
- För att avleda EMC-störningar, anslut FE-anslutningen (12) på I/O-modulen till funktionsjord via en ledning med låg impedans. Kabeldiametern måste anpassas till användningen.

Kombimodulen har två anslutningar för anslutning av E/P-tryckregulatorer. Dessa ingångar är 5-poliga M12-kontakter, hona A-kodad.

Anslutningsbeteckningen för

- Ingångskanal 1/utgångskanal 1 är X2A1,
- Ingångskanal 2/utgångskanal 2 är X2A2.

- Stiftskonfigurationen för anslutning X2A1 till X2A2 framgår av tabell 11.



Tabell 11: Stiftskonfiguration för anslutningar

Stift	Uttag X2A1 till X2A2
Stift 1	24-V-DC-spänning för EP-tryckregulator
Stift 2	Utgångssignal (börvärde för EP-tryckregulator)
Stift 3	0-V-DC-spänning för EP-tryckregulator
Stift 4	Ingångssignal (ärvärde från EP-tryckregulator)
Stift 5	Skärm, internt förbunden med jordskruv (12)

Ledningen från enheten till anslutningar X2A1 och X2A2 måste vara en skärmad kabel. Skärmen måste vara förbunden med stift 5.

Kabeln får inte vara mer än 30 m lång. Den mellersta belastningsströmmen för varje försörjningsutgång får inte överskrida 1,2 A.

Maximal ingångsspänning vid signalingångarna:

- Spänningsmätområde:  $\pm 12$  V
- Strömmätområde:  $\pm 5$  V

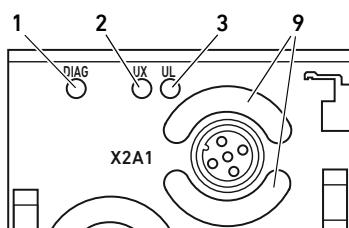
**ANMÄRKNING:** Kanaltypen (ingångskanal och utgångskanal) kan ställas in i parameterdata (se "6.3 Processdatans parameterdata och dataformat" på sidan 342).

### 4.3.2 LED

I/O-modulerna har uteslutande modulrelaterade och inga kanalrelaterade LEDer. De modulrelaterade lysdioderna (1), (2) och (3) är till för spännings- och diagnosövervakning. De kanalrelaterade LEDerna (9) finns inte hos analoga moduler, de halvcirkelformade ljusledarna är dock synliga pga. konstruktionen.

LEDernas funktioner beskrivs i tabell 12. En utförlig beskrivning av LEDerna finns i kapitel "8 Diagnosindikering på I/O-modulerna" på sidan 369.

Tabell 12: Betydelsen av LEDerna för kombimodul 2AI2AO2M12-AE i normaldrift



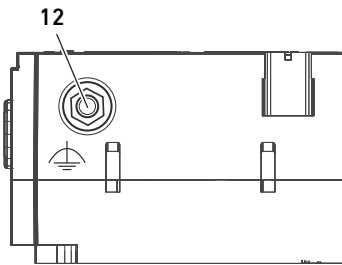
Kombimodul 2AI2AO2M12-AE

Beteckning	Funktion	Färg i normaldrift
DIAG (1)	Övervakning av diagnosmeddelanden för modulerna	släckt
UX (2)	Övervakning av extern utgångsspänning (UX)	lyser grön
UL (3)	Övervakning av sensorspänning (UL)	lyser grön
- (9)	Ingen	-

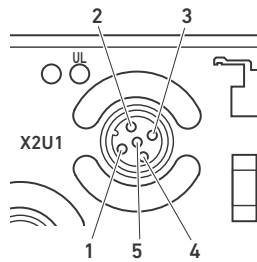
Om denna produkt

### Spänningsmatning

#### Anslutning funktionsjord



#### Utgångsanslutningar



## 4.4 Utgångsmodul 2A02M12-E

### 4.4.1 Elanslutningar

Utgångsmodulen får spänning från fältbussnoden via elanslutningarna för backplane (13) och (15). Modulen har inga andra anslutningar för spänningsförsörjning.

- För att avleda EMC-störningar, anslut FE-anslutningen (12) på I/O-modulen till funktionsjord via en ledning med låg impedans. Kabeldiametern måste anpassas till användningen.

Utgångsmodulen har två utgångar för anslutning av verkställande enheter. Dessa ingångar är 5-poliga M12-kontakter, hona A-kodad.

Anslutningsbeteckningen för

- utgångskanal 1 är X2U1,
- utgångskanal 2 är X2U2,

- Stiftskonfigurationen för utgångsanslutning **X2U1** till **X2U2** framgår av tabell 13.

Tabell 13: Stiftskonfiguration för utgångskontakterna

Stift	Uttag X2U1 till X2U2
Stift 1	Ej använd
Stift 2	Utgångssignal
Stift 3	0 V DC
Stift 4	Ej använd
Stift 5	Skärm, internt förbunden med jordskruv (12)

Ledningen från enheten till anslutningar X2U1 och X2U2 måste vara en skärmad kabel. Skärmen måste vara förbunden med stift 5.

Kabeln får inte vara mer än 30 m lång.

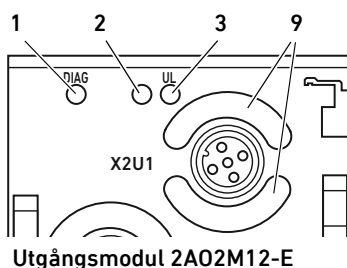
### 4.4.2 LED

I/O-modulerna har uteslutande modulrelaterade och inga kanalrelaterade LEDer. De modulrelaterade lysdioderna (1), (2) och (3) är till för spännings- och diagnosövervakning.

De kanalrelaterade LEDerna (9) finns inte hos analoga moduler, de halvcirkelformade ljusledarna är dock synliga pga. konstruktionen.

LEDernas funktioner beskrivs i tabell 14. En utförlig beskrivning av LEDerna finns i kapitel "8 Diagnosindikering på I/O-modulerna" på sidan 369.

Tabell 14: LEDernas betydelse i normaldrift för utgångsmodul 2A02M12-E



Utgångsmodul 2A02M12-E

Beteckning	Funktion	Status i normaldrift
<b>DIAG (1)</b>	Övervakning av diagnosmeddelanden för modulerna	släckt
– (2)	Ingen	–
<b>UL (3)</b>	Spänningsförsörjning till moduler existerar	grön
– (9)	Ingen	–

## 4.5 Trycksensormodul 4P4D4/4VP4D4

### 4.5.1 Elanslutningar

#### Spänningsmatning

Trycksensormodulen får spänning från fältbussnoden via elanslutningarna för backplane (13) och (15). Modulen har inga andra anslutningar för spänningsförsörjning.

### 4.5.2 Pneumatiska anslutningar

#### Ingångskontakter

Trycksensormodulen har fyra pneumatiska ingångar för anslutning av tryckluftsslanger med ytterdiameter 4mm resp. 5/32 tum. Dessa anslutningar är Push-In (D = 4mm, 5/32 tum).

Anslutningsbeteckningen för trycksensormodul 4P4D4 för

- Ingångskanal 1 är X2P1,
- Ingångskanal 2 är X2P2,
- Ingångskanal 3 är X2P3,
- Ingångskanal 4 är X2P4.

Anslutningsbeteckningen för trycksensormodul 4VP4D4 för

- Ingångskanal 1 är X2VP1,
- Ingångskanal 2 är X2VP2,
- Ingångskanal 3 är X2VP3,
- Ingångskanal 4 är X2VP4,

De tryckluftsanslutningar som inte används måste förses med en blindplugg. Blindpluggar ingår i leveransen av trycksensormodulen.

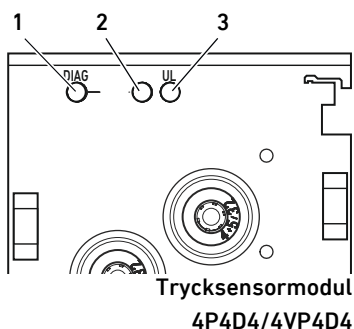
**OBS! Sensorerna kan skadas! Maximalt tillåtet ingångstryck till sensorerna är p = 15 bar för trycksensormodul 4P4D4 och p = 2 bar för trycksensormodul 4VP4D4.**

### 4.5.3 LED

Modulen för trycksensorer har uteslutande modulrelaterade och inga kanalrelaterade LED. De modulrelaterade lysdioderna (1), (2) och (3) är till för spännings- och diagnosövervakning. De kanalrelaterade LED (9) används inte, ljusledarna är dock synliga pga. konstruktionen. LEDernas funktioner beskrivs i tabell 15. En utförlig beskrivning av LEDerna finns i kapitel "8 Diagnosindikering på I/O-modulerna" på sidan 369.

Tabell 15: Betydelse av trycksensormodulerna 4P4D4/4VP4D4 i normaldrift

Beteckning	Funktion	Status i normaldrift
DIAG (1)	Övervakning av diagnosmeddelanden för modulerna	släckt
– (2)	Ingen	–
UL (3)	Modulförsörjningsspänning finns	lyser grön



## 5 PLC-konfigurering av ventilsystemet AV

För att fältbusnoden ska kunna sköta datautbytet mellan det modulära ventilsystemet och PLC-styrsystemet korrekt, måste PLC:n känna till ventilsystemets uppbyggnad (modulinnehåll/inbördes placering). För att beskriva detta i PLC:n använder du konfigureringsprogrammet i PLC:ns programmeringsmjukvara. Denna procedur kallas för PLC-konfiguration.

### ***OBS!***

#### **Konfigurationsfel**

Ett felaktigt konfigurerat ventilsystem kan leda till felfunktioner i hela systemet och skada det.

- ▶ Därför får konfigurationen endast genomföras av en fackman (se "2.4 Förkunskapskrav" på sidan 327).
- ▶ Beakta anvisningarna från den eventuella begränsningar som beror på hela systemet.
- ▶ Följ anvisningarna för ditt konfigurationsprogram.



Du kan konfigurera ventilsystemet i din dator utan att själva enheten är ansluten. Sedan kan informationen överföras till systemet på plats i efterhand.



En utförlig beskrivning av PLC-konfigureringen finns i systembeskrivningarna för fältbusnoderna.

## 6 Uppbyggnad av I/O-modulernas data

### 6.1 Processdata

Det maximala antalet processdata som tillåts i I/O-områdena är 320 bits.

#### 6.1.1 Ingångsmodul 2AI2M12-E

Ingångsmodulen 2AI2M12-E får analoga värden från sensorerna. Modulen omvandlar värdena till digitala ingångsdata som skickas till styrningen. Längden på ingångsdata uppgår till två gånger 16 bit. Beläggningen av ingångsdata är beroende av parametreringen som beskrivs i kapitel 6.3.1 Ingångsmodul 2AI2M12-E på sida 342 och 6.3.2 Dataformat och värdeområden för ingångsmodul 2AI2M12-E på sida 343.

Beroende på vilket fältbussystem som används kan dessa data placeras på valfritt ställe i processavbilden.

#### 6.1.2 Ingångsmodul 4AI4M12-E

Ingångsmodulen 4AI4M12-E får analoga värden från sensorerna. Modulen omvandlar värdena till digitala ingångsdata som skickas till styrningen. Längden på ingångsdata uppgår till fyra gånger 8 bit. Beläggningen av ingångsdata är beroende av parametreringen som beskrivs i kapitel 6.3.3 Ingångsmodul 4AI4M12-E på sida 347 och 6.3.4 Dataformat och värdeområden för ingångsmodul 4AI4M12-E på sida 348.

Beroende på vilket fältbussystem som används kan dessa data placeras på valfritt ställe i processavbilden.

#### 6.1.3 Kombimodul 2AI2AO2M12-AE

Kombimodulen 2AI2AO2M12-AE får digitala utgångsdata med börvärden för de verkställande enheterna från styrningen och erhåller analoga ärvärden från sensorerna.

Digitala utgångsdata omvandlar kombimodulen till analoga utgångssignaler, som används för att aktivera de verkställande enheterna. Längden för utgångsdata uppgår till två gånger 16 bit. De analoga ärvärdena omvandlar kombimodulen till digitala ingångsdata som skickas till styrningen. Längden på ingångsdata uppgår till två gånger 16 bit.

Beläggningen av ingångsdata och utgångsdata är beroende av parametreringen som beskrivs i kapitel 6.3.5 „Kombimodul 2AI2AO2M12-AE“ på sida 352 och 6.3.6 „Dataformat och värdeområden för kombimodul 2AI2AO2M12-AE“ på sida 353.

Beroende på vilket fältbussystem som används kan dessa data placeras på valfritt ställe i processavbilden.

#### 6.1.4 Utgångsmodul 2AO2M12-E

Utgångsmodulen får digitala utgångsdata med börvärden för de verkställande enheterna från styrningen.

Digitala utgångsdata omvandlar utgångsmodulen till analoga utgångssignaler, som används för att aktivera de verkställande enheterna. Längden för utgångsdata uppgår till två gånger 16 bit. Beläggningen av ingångsdata och utgångsdata är beroende av parametreringen som beskrivs i kapitel 6.3.7 Utgångsmodul 2AO2M12-E på sida 361 och 6.3.8 Dataformat och värdeområden för utgångsmodul 2AO2M12-E på sida 362.

Beroende på vilket fältbussystem som används kan dessa data placeras på valfritt ställe i processavbilden.

### 6.1.5 Modul för trycksensorer 4P4D4

Trycksensormodulen 4P4D4 registrerar de aktuella trycken med hjälp av sina interna trycksensorer. Modulen omvandlar värdena till digitala ingångsdata som skickas till styrningen. Längden på ingångsdata uppgår till fyra gånger 8 bit. Beläggningen av ingångsdata är beroende av modulens fasta programmering som beskrivs i kapitel 6.3.9 Trycksensormodul 4P4D4 på sida 366 och 6.3.10 Dataformat och värdeområde för trycksensormodul 4P4D4 på sida 366. Beroende på vilket fältbussystem som används kan dessa data placeras på valfritt ställe i processavbilden.

### 6.1.6 Trycksensormodul 4VP4D4

Trycksensormodulen 4VP4D4 registrerar de aktuella trycken med hjälp av sina interna trycksensorer. Modulen omvandlar värdena till digitala ingångsdata som skickas till styrningen. Längden på ingångsdata uppgår till fyra gånger 8 bit. Beläggningen av ingångsdata är beroende av modulens fasta programmering som beskrivs i kapitel 6.3.11 Trycksensormodul 4VP4D4 på sida 367 och 6.3.12 Dataformat och värdeområde för trycksensormodul 4VP4D4 på sida 367. Beroende på vilket fältbussystem som används kan dessa data placeras på valfritt ställe i processavbilden.

## 6.2 Diagnosdata

I/O-modulernas diagnosdata överförs, precis som diagnosdata ventildrivenheten, som en samlad diagnos. Mer information finns i systembeskrivningen till den aktuella fältbussnoden.



Om man vill övervaka om en sensor med 4–20 mA signal får ledningsbrott kan mätområdet 0–20 mA användas istället. I PLC har man då möjlighet att definiera mätområde 0–4 mA med valfri tröskel för identifiering av ledningsavbrott.

### 6.2.1 Ingångsmodul 2AI2M12-E och 4AI4M12-E

Diagnosmeddelandet för ingångsmodulen består av en diagnosbit.

Betydelsen för denna diagnosbit är:

- Bit = 1: Det föreligger ett fel
- Bit = 0: Det föreligger inget fel

Om följande fel uppstår skickas diagnosbit:

- vid kortslutning av spänningsmatningen till sensorn,
- vid ett fel i analogdelen (data, spänningsmatningen).

### 6.2.2 Kombimodul 2AI2A02M12-AE

Diagnosmeddelandet för kombimodulen består av en diagnosbit.

Betydelsen för denna diagnosbit är:

- Bit = 1: Det föreligger ett fel
- Bit = 0: Det föreligger inget fel

Om följande fel uppstår skickas diagnosbit:

- Vid kortslutning av spänningsmatningen till den verkställande enheten,
- vid ett fel i analogdelen (data, spänningsmatningen),
- vid ett diagnosmeddelande från drivenheten för en utgångskanal,
  - på grund av för hög temperatur på drivenheten
  - eller överbelastning i läge "Spänningsutgång"
  - eller ledningsbrott i läget "Ström utgång",
- om ingen spänningsförsörjning ligger på X1S.



### 6.2.3 Utgångsmodul 2A02M12-E

Diagnosmeddelandet för utgångsmodulen består av en diagnosbit.

Betydelsen för denna diagnosbit är:

- Bit = 1: Det föreligger ett fel
- Bit = 0: Det föreligger inget fel

Om följande fel uppstår skickas diagnosbit:

- vid ett diagnosmeddelande från drivenheten för en utgångskanal,
  - på grund av för hög temperatur på drivenheten
  - eller överbelastning i läge "Spänningsutgång"
  - eller ledningsbrott i läget "Ström utgång"

### 6.2.4 Trycksensormodul 4P4D4/4VP4D4

Diagnosmeddelandet för trycksensormodulen består av en diagnosbit. Betydelsen för denna diagnosbit är:

- Bit = 1: Det föreligger ett fel
- Bit = 0: Det föreligger inget fel

Om följande fel uppstår skickas diagnosbit:

- om en trycksensor är defekt

### 6.3 Processdatans parameterdata och dataformat

Alla parametrar måste alltid överföras från styrningen till I/O-modulen.



#### 6.3.1 Ingångsmodul 2AI2M12-E

Analogingångarna har via ingångsparametrar tilldelats för följande adresser:

Tabell 16: Parameter för ingångsmodul 2AI2M12-E

Adress	Namn
01	Konfiguration ingångskanal 1
02	Konfiguration ingångskanal 2
03	Reserverad
04	Reserverad
05	Reserverad
06	Reserverad
07	Reserverad
08	Reserverad

Parametrarna för ingångsmodulerna för analogingångar är uppbyggda enligt följande:

Tabell 17: Uppbyggnad av parameter "Konfiguration ingångskanal"

Bit 7	Bit 6	Bit 5	Bit 4	Bit 3	Bit 2	Bit 1	Bit 0
Filter	Dataformat <sup>1)</sup>		Typ	Mätområdets nominella värde			
00: av	00: 16 bit-tvåkomplement		0: Spänning		Spänning	Ström	
01: reserverad	01: 13 bit-tvåkomplement		1: Ström	000:	0...10 V	0...20 mA	
10: Medelvärde 16	10: normerad			001:	±10 V	±20 mA	
11: reserverad	16 bit-tvåkomplement			010:	2...10 V	4...20 mA	
	11: 16 bit direkt			011:	Reserverad	Reserverad	
				100:	Reserverad	Reserverad	
				101:	Reserverad	Reserverad	
				110:	Reserverad	Reserverad	
				111:	Reserverad	Reserverad	

<sup>1)</sup> se "6.3.2 Dataformat och värdeområden för ingångsmodul 2AI2M12-E"

Förinställningen av parameter "Konfiguration ingångskanal" (bit 7–bit 0) är 0. Om en parameter får bitkombination "reserverad" (bit 7, bit 6, bit 2–bit 0) tilldelas automatiskt förinställning 0 internt för dessa bits.

### 6.3.2 Dataformat och värdeområden för ingångsmodul 2AI2M12-E

#### 6.3.2.1 Processdata för ingångarna vid dataformat "16 bit-tvåkomplement"

Tabell 18: Uppbyggnad av processdata för ingångarna vid dataformat "16 bit-tvåkomplement" (2AI2M12-E)

Bit 15	Bit 14	Bit 13	Bit 12	Bit 11	Bit 10	Bit 9	Bit 8	Bit 7	Bit 6	Bit 5	Bit 4	Bit 3	Bit 2	Bit 1	Bit 0
D15	D14	D13	D12	D11	D10	D9	D8	D7	D6	D5	D4	D3	D2	D1	D0

D: Värde på bit (0/1)

Tabell 19: Värdeområden för processdata för ingångarna vid dataformat "16 bit-tvåkomplement" (2AI2M12-E)

Mätområdets nominella värde	Upplösning	Värde	Exempel	
			D0–D15 decimal	D0–D15 hexadecimal
0...10 V	333,33 µV/Bit	0 V	0	0000
		333,33 µV	1	0001
		10,0 V	30000	7530
		10,2 V	30600	7788
		> 10,2 V	32767	7FFF
0...20 mA	666,66 nA/Bit	0 mA	0	0000
		666,66 nA	1	0001
		20,0 mA	30000	7530
		20,4 mA	30600	7788
		> 20,4 mA	32767	7FFF
±10 V	333,33 µV/Bit	0 V	0	0000
		333,33 µV	1	0001
		10,0 V	30000	7530
		10,2 V	30600	7788
		> 10,2 V	32767	7FFF
		-333,33 µV	-1	FFFF
		-10,0 V	-30000	8AD0
		-10,2 V	-30600	8878
		< -10,2 V	-32768	8000
±20 mA	666,66 nA/Bit	0 mA	0	0000
		666,66 nA	1	0001
		20,0 mA	30000	7530
		20,4 mA	30600	7788
		-666,66 nA	-1	FFFF
		-20,0 mA	-30000	8AD0
		-20,4 mA	-30600	8878
		< -20,4 mA	-32768	8000
		2...10 V	266,66 µV/Bit	0 V
2 V	0			0000
2,000266 V	1			0001
10 V	30000			7530
10,16 V	30600			7788
> 10,16	32767			7FFF
4...20 mA	533,33 nA/Bit	0 mA	0 <sup>1)</sup>	0000 <sup>1)</sup>
		4 mA	0	0000
		4,000533 mA	1	0001
		20 mA	30000	7530
		20,32 mA	30600	7788
		> 20,32 mA	32767	7FFF

D.. : Värde på bit (0/1)

<sup>1)</sup> I detta driftsätt är ingen övervakning av ledningsbrott möjligt (se "6.2 Diagnosdata" på sidan 340).

Uppbyggnad av I/O-modulernas data

**6.3.2.2 Processdata för ingångarna vid dataformat "13 bit-tvåkomplement"**

Värdena överförs från vänster, dvs. rätt 12 bit-värde erhålls efter att data förflyttas 3 positioner åt höger (division/8).

Tabell 20: Uppbyggnad av processdata för ingångarna vid dataformat "13 bit-tvåkomplement" (2AI2M12-E)

Bit 15	Bit 14	Bit 13	Bit 12	Bit 11	Bit 10	Bit 9	Bit 8	Bit 7	Bit 6	Bit 5	Bit 4	Bit 3	Bit 2	Bit 1	Bit 0
D12	D11	D10	D9	D8	D7	D6	D5	D4	D3	D2	D1	D0	0	0	0

D.. : Värde på bit (0/1)

Tabell 21: Värdeområden för processdata för ingångarna vid dataformat "13 bit-tvåkomplement" (2AI2M12-E)

Mätområdets nominella värde	Upplösning	Värde	Exempel	
			D0-D12 decimal	D0-D12 hexadecimal
0...10 V	2,50 mV/Bit	0 V	0	000
		2,50 mV	1	001
		10,0 V	4000	FA0
		10,2 V	4080	FF0
		> 10,2 V	4095	FFF
0...20 mA	5,00 µA/Bit	0 mA	0	000
		5,00 µA	1	001
		20,0 mA	4000	FA0
		20,4 mA	4080	FF0
		> 20,4 mA	4095	FFF
±10 V	2,50 mV/Bit	0 V	0	000
		2,50 mV	1	001
		10,0 V	4000	FA0
		10,2 V	4080	FF0
		> 10,2 V	4095	FFF
		-2,50 mV	-1	1FFF
		-10,0 V	-4000	1060
		-10,2 V	-4080	1010
		< -10,2 V	-4096	1000
		±20 mA	5,00 µA/Bit	0 mA
5,00 µA	1			001
20,0 mA	4000			FA0
20,4 mA	4080			FF0
> 20,4 mA	4095			FFF
-5,00 µA	-1			1FFF
-20,0 mA	-4000			1060
-20,4 mA	-4080			1010
< -20,4 mA	-4096			1000
2...10 V	2,00 mV/Bit			0 V
		2 V	0	000
		2,002 V	1	001
		10 V	4000	FA0
		10,16 V	4080	FF0
4...20 mA	4,00 µA/Bit	0 mA	0 <sup>1)</sup>	000 <sup>1)</sup>
		4 mA	0	000
		4,004 mA	1	001
		20 mA	4000	FA0
		20,32 mA	4080	FF0
> 20,32 mA	4095	FFF		

D.. : Värde på bit (0/1)

<sup>1)</sup> | detta driftsätt är ingen övervakning av ledningsbrott möjlig (se "6.2 Diagnosdata" på sidan 340).

**6.3.2.3 Processdata för ingångarna vid dataformat "standardiserad 16 bit-tvåkomplement"**

Tabell 22: Uppbyggnad av processdata för ingångarna vid dataformat "standardiserad 16 bit-tvåkomplement" (2AI2M12-E)

Bit 15	Bit 14	Bit 13	Bit 12	Bit 11	Bit 10	Bit 9	Bit 8	Bit 7	Bit 6	Bit 5	Bit 4	Bit 3	Bit 2	Bit 1	Bit 0
D15	D14	D13	D12	D11	D10	D9	D8	D7	D6	D5	D4	D3	D2	D1	D0

D.. : Värde på bit (0/1)

Tabell 23: Värdeområde för processdata för ingångarna vid dataformat "standardiserad 16 bit-tvåkomplement" (2AI2M12-E)

Mätområdets nominella värde	Upplösning	Värde	Exempel	
			D0-D15 decimal	D0-D15 hexadecimal
0...10 V	1 mV/Bit	0 V	0	0000
		1 mV	1	0001
		10,0 V	10000	2710
		10,2 V	10200	27D8
		> 10,2 V	32767	7FFF
0...20 mA	1 µA/Bit	0 mA	0	0000
		1 µA	1	0001
		20,0 mA	20000	4E20
		20,4 mA	20400	4FB0
		> 20,4 mA	32767	7FFF
±10 V	1 mV/Bit	0 V	0	0000
		1 mV	1	0001
		10,0 V	10000	2710
		10,2 V	10200	27D8
		> 10,2 V	32767	7FFF
		-1 mV	-1	FFFF
		-10,0 V	-10000	D8F0
		-10,2 V	-10200	D828
		< -10,2 V	-32768	8000
		> 10,2 V	32767	7FFF
±20 mA	1 µA/Bit	0 mA	0	0000
		1 µA	1	0001
		20,0 mA	20000	4E20
		20,4 mA	20400	4FB0
		>20,4 mA	32767	7FFF
		-1 µA	-1	FFFF
		-20,0 mA	-20000	B1E0
		-20,4 mA	-20400	A240
		< -20,4 mA	-32768	8000
		> 10,2 V	32767	7FFF
2...10 V	1 mV/Bit	0 V	2000 <sup>1)</sup>	07D0 <sup>1)</sup>
		2 V	2000	07D0
		2,001 V	2001	07D1
		10,0 V	10000	2710
		10,2 V	10200	27D8
4...20 mA	1 µA/Bit	0 mA	4000 <sup>1)</sup>	0FA0 <sup>1)</sup>
		4 mA	4000	0FA0
		4,001 mA	4001	0FA1
		20 mA	20000	4E20
		20,4 mA	20400	4FB0
> 20,4 mA	32767	7FFF		

D.. : Värde på bit (0/1)

<sup>1)</sup> I detta driftsätt är ingen övervakning av ledningsbrott möjlig (se "6.2 Diagnosdata" på sidan 340).

Uppbyggnad av I/O-modulernas data

**6.3.2.4 Processdata för ingångarna vid dataformat "16 bit direkt"**

Ingångsvärde 0...65535 måste konverteras motsvarande de mätområden som valts.

Tabell 24: Uppbyggnad av processdata för ingångarna vid dataformat "16 bit direkt" (2AI2M12-E)

Bit 15	Bit 14	Bit 13	Bit 12	Bit 11	Bit 10	Bit 9	Bit 8	Bit 7	Bit 6	Bit 5	Bit 4	Bit 3	Bit 2	Bit 1	Bit 0
D15	D14	D13	D12	D11	D10	D9	D8	D7	D6	D5	D4	D3	D2	D1	D0

D.. : Värde på bit (0/1)

Tabell 25: Värdeområden för processdata för ingångarna vid dataformat "16 bit direkt" (2AI2M12-E)

Mätområdets nominella värde	Upplösning	Värde	Exempel	
			D0-D15 decimal	D0-D15 hexadecimal
0...10 V	0,15625 mV/Bit	0 V	0	0000
		0,156 mV	1	0001
		10,24 V	65535	FFFF
0...20 mA	0,3125 µA/Bit	0 mA	0	0000
		0,312 µA	1	0001
		20,48 mA	65535	FFFF
±10 V	0,3125 mV/Bit	-10,24 V	0	0000
		0 V	32767	7FFF
		10,24 V	65535	FFFF
±20 mA	0,625 µA/Bit	-20,4 mA	0	0000
		0 mA	32767	7FFF
		20,48 mA	65535	FFFF
2...10 V	0,1221 mV/Bit	0 V	0 <sup>1)</sup>	0000 <sup>1)</sup>
		2 V	0	0000
		2,000122 V	1	0001
4...20 mA	0,2441 µA/Bit	10,24 V	65535	FFFF
		0 mA	0 <sup>1)</sup>	0000 <sup>1)</sup>
		4 mA	0	0000
		4,000244 mA	1	0001
		20,48 mA	65535	FFFF

D.. : Värde på bit (0/1)

<sup>1)</sup> I detta driftsätt är ingen övervakning av ledningsbrott möjlig (se "6.2 Diagnosdata" på sidan 340).

### 6.3.3 Ingångsmodul 4AI4M12-E

Analogingångarna har via ingångsparametrar tilldelats för följande adresser:

Tabell 26: Parameter för ingångsmodul 4AI4M12-E

Adress	Namn
01	Konfiguration ingångskanal 1
02	Konfiguration ingångskanal 2
03	Konfiguration ingångskanal 3
04	Konfiguration ingångskanal 4
05	Reserverad
06	Reserverad
07	Reserverad
08	Reserverad

Parametrarna för ingångsmodulerna för analogingångar är uppbyggda enligt följande:

Tabell 27: Uppbyggnad av parameter "Konfiguration ingångskanal"

Bit 7	Bit 6	Bit 5	Bit 4	Bit 3	Bit 2	Bit 1	Bit 0
Filter	Dataformat <sup>1)</sup>		Typ	Mätområdets nominella värde <sup>2)</sup>			
00: av	00: 8 bit-tvåkomplement		0: Spänning		Spänning	Ström	
01: reserverad	01: 8 bit		1: Ström	000:	0...10 V	0...20 mA	
10: Medelvärde 16	10: Normerad			001:	Reserverad	Reserverad	
11: reserverad	11: 8 bit direkt			010:	2...10 V	4...20 mA	
				011:	Reserverad	Reserverad	
				100:	Reserverad	Reserverad	
				101:	Reserverad	Reserverad	
				110:	Reserverad	Reserverad	
				111:	Reserverad	Reserverad	

<sup>1)</sup> se "6.3.4 Dataformat och värdeområden för ingångsmodul 4AI4M12-E"

<sup>2)</sup> Det faktiska mätområdet beror på dataformatet.

Förinställningen av parameter "Konfiguration ingångskanal" (bit 7–bit 0) är 0. Om en parameter får bitkombination "reserverad" (bit 7, bit 6, bit 2–bit 0) tilldelas automatiskt förinställning 0 internt för dessa bits.

Uppbyggnad av I/O-modulernas data

### 6.3.4 Dataformat och värdeområden för ingångsmodul 4AI4M12-E

#### 6.3.4.1 Processdata för ingångarna vid dataformat "8 bit-tvåkomplement"

Tabell 28: Uppbyggnad av processdata för ingångarna vid dataformat "8 bit-tvåkomplement" (4AI4M12-E)

Bit 7	Bit 6	Bit 5	Bit 4	Bit 3	Bit 2	Bit 1	Bit 0
D7	D6	D5	D4	D3	D2	D1	D0

D: Värde på bit (0/1)

Tabell 29: Värdeområden för processdata för ingångarna vid dataformat "8 bit-tvåkomplement (4AI4M12-E)

Mätområdets nominella värde	Upplösning	Värde	Exempel	
			D0-D7 decimal	D0-D7 hexadecimal
0...10 V	100 mV / bit	0,0 V	0	00
		0,1 V	1	01
		10,0 V	100	64
		12,7 V	127	7F
		>12,7 V	127	7F
2...10 V	64 mV / bit	2,0 V	0 <sup>1)</sup>	00 <sup>1)</sup>
		2,064 V	1	01
		10,0 V	125	7D
		10,13 V	127	7F
		>10,13 V	127	7F
0...20mA	200 µA / Bit	0,0 mA	0	00
		0,16 mA	1	01
		20,0 mA	100	64
		25,4 mA	127	7F
		>25,4 mA	127	7F
4...20 mA	128 µA / Bit	4,0 mA	0 <sup>1)</sup>	00 <sup>1)</sup>
		4,128 mA	1	01
		20,0 mA	125	7D
		20,26 mA	127	7F
		>20,26 mA	127	7F

D.. : Värde på bit (0/1)

<sup>1)</sup> I detta driftsätt är ingen övervakning av ledningsbrott möjlig (se "6.2 Diagnosdata" på sidan 340).



### 6.3.4.2 Processdata för ingångarna vid dataformat "8 bit"

Tabell 30: Uppbyggnad av processdata för ingångarna vid dataformat "8 Bit" (4AI4M12-E)

Bit 7	Bit 6	Bit 5	Bit 4	Bit 3	Bit 2	Bit 1	Bit 0
D7	D6	D5	D4	D3	D2	D1	D0

D: Värde på bit (0/1)

Tabell 31: Värdeområdena för processdata för ingångar vid dataformat "8 bit" (4AI4M12-E)

Mätområdets nominella värde	Upplösning	Värde	Exempel	
			D0-D7 decimal	D0-D7 hexadecimal
0...10 V	40 mV / bit	0,0 V	0	00
		0,04 V	1	01
		10,0 V	250	FA
		10,2 V	255	FF
		> 10,2 V	255	FF
2...10 V	32 mV / bit	2,0 V	0 <sup>1)</sup>	00 <sup>1)</sup>
		2,032 V	1	01
		10,0 V	250	FA
		10,16 V	255	FF
		> 10,16 V	255	FF
0...20 mA	80 µA / Bit	0,0 mA	0	00
		0,08 mA	1	01
		20,0 mA	250	FA
		20,4 mA	255	FF
		> 20,4 mA	255	FF
4...20 mA	64 µA / Bit	4,0 mA	0 <sup>1)</sup>	00 <sup>1)</sup>
		4,064 mA	1	01
		20,0 mA	250	FA
		20,32 mA	255	FF
		> 20,32 mA	255	FF

D.. : Värde på bit (0/1)

<sup>1)</sup> I detta driftsätt är ingen övervakning av ledningsbrott möjlig (se "6.2 Diagnosdata" på sidan 340).



Omräkning till decimalvärde 1000 kan göras i PLC genom att skifta vänster 2x.

Uppbyggnad av I/O-modulernas data

**6.3.4.3 Processdata för ingångarna vid dataformat "Standardiserad"**

Tabell 32: Uppbyggnad av processdata för ingångarna vid dataformat "Standardiserad" (4AI4M12-E)

Bit 7	Bit 6	Bit 5	Bit 4	Bit 3	Bit 2	Bit 1	Bit 0
D7	D6	D5	D4	D3	D2	D1	D0

D: Värde på bit (0/1)

Tabell 33: Värdeområden för processdata för ingångarna vid dataformat "Standardiserad" (4AI4M12-E)

Mätområdets nominella värde	Upplösning	Värde	Exempel	
			D0-D7 decimal	D0-D7 hexadecimal
0...10 V	100 mV / bit	0,0 V	0	00
		0,1 V	1	01
		10,0 V	100	64
		12,7 V	127	7F
		> 12,7 V	127	7F
2...10 V	100 mV / bit	2,0 V	20 <sup>1)</sup>	14 <sup>1)</sup>
		2,1 V	21	15
		10,0 V	100	64
		12,7 V	127	7F
		> 12,7 V	127	7F
0...20 mA	100 µA / Bit	0,0 mA	0	00
		0,1 mA	1	01
		20,0 mA	200	C8
		25,5 mA	255	FF
		> 25,5 mA	255	FF
4...20 mA	100 µA / Bit	4,0 mA	40 <sup>1)</sup>	28 <sup>1)</sup>
		4,1 mA	41	29
		20,0 mA	200	C8
		25,5 mA	255	FF
		> 25,5 mA	255	FF

D.. : Värde på bit (0/1)

<sup>1)</sup> I detta driftsätt är ingen övervakning av ledningsbrott möjlig (se "6.2 Diagnosdata" på sidan 340).

**6.3.4.4 Processdata för ingångarna vid dataformat "8 bit direkt"**Tabell 34: Uppbyggnad av processdata för ingångarna vid dataformat "8 bit direkt" (4AI4M12-E)<sup>1)</sup>

Bit 7	Bit 6	Bit 5	Bit 4	Bit 3	Bit 2	Bit 1	Bit 0
D7	D6	D5	D4	D3	D2	D1	D0

D: Värde på bit (0/1)

<sup>1)</sup> Detta läge får endast användas i inställningen 0...10 V eller 0...20 mA.

Tabell 35: Värdeområden för processdata vid dataformat "8 bit direkt" (4AI4M12-E)

Mätområdets nominella värde	Upplösning	Värde	Exempel	
			D0-D7 decimal	D0-D7 hexadecimal
0...12,75 V	50 mV / bit	0,0 V	0	00
		0,05 V	1	01
		10,0 V	200	C8
		12,75 V	255	FF
		> 12,75 V	255	FF
0...25,50 mA	100 µA / Bit	0,0 mA	0	00
		0,1 mA	1	01
		20,0 mA	200	C8
		25,5 mA	255	FF
		> 25,5 mA	255	FF

D.. : Värde på bit (0/1)

Uppbyggnad av I/O-modulernas data

### 6.3.5 Kombimodul 2AI2AO2M12-AE

Analogingångarna har via ingångsparametrar tilldelats följande adresser:

Tabell 36: Parameter för kombimodul 2AI2AO2M12-AE

Adress	Namn	Adress	Namn
01	Konfiguration ingångskanal 1	09	Konfiguration utgångsskanal 1
02	Konfiguration ingångskanal 2	10	Konfiguration utgångsskanal 2
03	Reserverad	11	Reserverad
04	Reserverad	12	Reserverad
05	Reserverad	13	Reserverad
06	Reserverad	14	Reserverad
07	Reserverad	15	Reserverad
08	Reserverad	16	Reserverad

Parametrarna för kombimodulerna för analogingångar är uppbyggda enligt följande:

Tabell 37: Uppbyggnad av parameter "Konfiguration ingångskanal"

Bit 7	Bit 6	Bit 5	Bit 4	Bit 3	Bit 2	Bit 1	Bit 0
Filter	Dataformat <sup>1)</sup>		Typ	Mätområdets nominella värde			
00: av	00: 16 bit-tvåkomplement		0: Spänning		Spänning	Ström	
01: reserverad	01: 13 bit-tvåkomplement		1: Ström	000:	0...10 V	0...20 mA	
10: Medelvärde 16	10: normerad			001:	±10 V	±20 mA	
11: reserverad	16 bit-tvåkomplement			010:	2...10 V	4...20 mA	
	11: 16 bit direkt			011:	Reserverad	Reserverad	
				100:	Reserverad	Reserverad	
				101:	Reserverad	Reserverad	
				110:	Reserverad	Reserverad	
				111:	Reserverad	Reserverad	

<sup>1)</sup> se "6.3.6 Dataformat och värdeområden för kombimodul 2AI2AO2M12-AE"

Parametrarna för kombimodulerna för analogutgångar är uppbyggda enligt följande:

Tabell 38: Uppbyggnad av parameter "Konfiguration utgångskanal"

Bit 7	Bit 6	Bit 5	Bit 4	Bit 3	Bit 2	Bit 1	Bit 0
Filter	Dataformat <sup>1)</sup>		Typ	Utgångsområdets nominella värde			
0	0	00: 16 bit-tvåkomplement	0: Spänning		Spänning	Ström	
		01: 13 bit-tvåkomplement	1: Ström	000:	0...10 V	0...20 mA	
		10: normerad		001:	±10 V	Reserverad	
		16 bit-tvåkomplement		010:	Reserverad	4...20 mA	
		11: 16 bit direkt		011:	Reserverad	Reserverad	
				100:	Reserverad	Reserverad	
				101:	Reserverad	Reserverad	
				110:	Reserverad	Reserverad	
				111:	Reserverad	Reserverad	

<sup>1)</sup> se "6.3.6 Dataformat och värdeområden för kombimodul 2AI2AO2M12-AE"

Förinställningen av parameter "Konfiguration ingångskanal" och "Konfiguration utgångskanal" (bit 7-bit 0) är 0.

Om en parameter får bitkombinationen "reserverad" (bit 7, bit 6, bit 2-bit 0), tilldelas dessa bits internt automatiskt förinställning 0.

### 6.3.6 Dataformat och värdeområden för kombimodul 2AI2A02M12-AE

#### 6.3.6.1 Processdata för ingångarna vid dataformat "16 bit-tvåkomplement"

Tabell 39: Uppbyggnad av processdata för ingångarna vid dataformat "16 bit-tvåkomplement" (2AI2A02M12-AE)

Bit 15	Bit 14	Bit 13	Bit 12	Bit 11	Bit 10	Bit 9	Bit 8	Bit 7	Bit 6	Bit 5	Bit 4	Bit 3	Bit 2	Bit 1	Bit 0
D15	D14	D13	D12	D11	D10	D9	D8	D7	D6	D5	D4	D3	D2	D1	D0

D.. : Värde på bit (0/1)

Tabell 40: Värdeområden för processdata för ingångarna vid dataformat "16 bit-tvåkomplement" (2AI2A02M12-AE)

Mätområdets nominella värde	Upplösning	Värde	Exempel			
			D0-D15 decimal	D0-D15 hexadecimal		
0...10 V	333,33 µV/Bit	0 V	0	0000		
		333,33 µV	1	0001		
		10,0 V	30000	7530		
		10,2 V	30600	7788		
		> 10,2 V	32767	7FFF		
0...20 mA	666,66 nA/Bit	0 mA	0	0000		
		666,66 nA	1	0001		
		20,0 mA	30000	7530		
		20,4 mA	30600	7788		
		> 20,4 mA	32767	7FFF		
±10 V	333,33 µV/Bit	0 V	0	0000		
		333,33 µV	1	0001		
		10,0 V	30000	7530		
		10,2 V	30600	7788		
		> 10,2 V	32767	7FFF		
		-333,33 µV	-1	FFFF		
		-10,0 V	-30000	8AD0		
		-10,2 V	-30600	8878		
		< -10,2 V	-32768	8000		
		±20 mA	666,66 nA/Bit	0 mA	0	0000
666,66 nA	1			0001		
20,0 mA	30000			7530		
20,4 mA	30600			7788		
-666,66 nA	-1			FFFF		
-20,0 mA	-30000			8AD0		
-20,4 mA	-30600			8878		
< -20,4 mA	-32768			8000		
2...10 V	266,66 µV/Bit			0 V	0 <sup>1)</sup>	0000 <sup>1)</sup>
				2 V	0	0000
		2,000266 V	1	0001		
		10 V	30000	7530		
		10,16 V	30600	7788		
4...20 mA	533,33 nA/Bit	0 mA	0 <sup>1)</sup>	0000 <sup>1)</sup>		
		4 mA	0	0000		
		4,000533 mA	1	0001		
		20 mA	30000	7530		
		20,32 mA	30600	7788		
> 20,32 mA	32767	7FFF				

D.. : Värde på bit (0/1)

<sup>1)</sup> I detta driftsätt är ingen övervakning av ledningsbrott möjlig (se "6.2 Diagnosdata" på sidan 340).

Uppbyggnad av I/O-modulernas data

**6.3.6.2 Processdata för ingångarna vid dataformat "13 bit-tvåkomplement"**

Värdena överförs från vänster, dvs. rätt 12 bit-värde erhålls efter att data förflyttas 3 positioner åt höger (division/8).

Tabell 41: Uppbyggnad av processdata för ingångarna vid dataformat "13 bit-tvåkomplement" (2AI2A02M12-AE)

Bit 15	Bit 14	Bit 13	Bit 12	Bit 11	Bit 10	Bit 9	Bit 8	Bit 7	Bit 6	Bit 5	Bit 4	Bit 3	Bit 2	Bit 1	Bit 0
D12	D11	D10	D9	D8	D7	D6	D5	D4	D3	D2	D1	D0	0	0	0

D.. : Värde på bit (0/1)

Tabell 42: Värdeområden för processdata för ingångarna vid dataformat "13 bit-tvåkomplement" (2AI2A02M12-AE)

Mätområdets nominella värde	Upplösning	Värde	Exempel	
			D0-D12 decimal	D0-D12 hexadecimal
0...10 V	2,50 mV/Bit	0 V	0	000
		2,50 mV	1	001
		10,0 V	4000	FA0
		10,2 V	4080	FF0
		> 10,2 V	4095	FFF
0...20 mA	5,00 µA/Bit	0 mA	0	000
		5,00 µA	1	001
		20,0 mA	4000	FA0
		20,4 mA	4080	FF0
		> 20,4 mA	4095	FFF
±10 V	2,50 mV/Bit	0 V	0	000
		2,50 mV	1	001
		10,0 V	4000	FA0
		10,2 V	4080	FF0
		> 10,2 V	4095	FFF
		-2,50 mV	-1	1FFF
		-10,0 V	-4000	1060
		-10,2 V	-4080	1010
		< -10,2 V	-4096	1000
		±20 mA	5,00 µA/Bit	0 mA
5,00 µA	1			001
20,0 mA	4000			FA0
20,4 mA	4080			FF0
> 20,4 mA	4095			FFF
-5,00 µA	-1			1FFF
-20,0 mA	-4000			1060
-20,4 mA	-4080			1010
< -20,4 mA	-4096			1000
2...10 V	2,00 mV/Bit			0 V
		2 V	0	000
		2,002 V	1	001
		10 V	4000	FA0
		10,16 V	4080	FF0
> 10,16 V	4095	FFF		
4...20 mA	4,00 µA/Bit	0 mA	0 <sup>1)</sup>	000 <sup>1)</sup>
		4 mA	0	000
		4,004 mA	1	001
		20 mA	4000	FA0
		20,32 mA	4080	FF0
> 20,32 mA	4095	FFF		

D.. : Värde på bit (0/1)

<sup>1)</sup> I detta driftsätt är ingen övervakning av ledningsbrott möjlig (se "6.2 Diagnosdata" på sidan 340).

**6.3.6.3 Processdata för ingångarna vid dataformat "standardiserad 16 bit-tvåkomplement"**

Tabell 43: Uppbyggnad av processdata för ingångarna vid dataformat "standardiserad 16 bit-tvåkomplement" (2AI2AO2M12-AE)

Bit 15	Bit 14	Bit 13	Bit 12	Bit 11	Bit 10	Bit 9	Bit 8	Bit 7	Bit 6	Bit 5	Bit 4	Bit 3	Bit 2	Bit 1	Bit 0
D15	D14	D13	D12	D11	D10	D9	D8	D7	D6	D5	D4	D3	D2	D1	D0

D.. : Värde på bit (0/1)

Tabell 44: Värdeområde för processdata för ingångarna vid dataformat "standardiserad 16 bit-tvåkomplement" (2AI2AO2M12-AE)

Mätområdets nominella värde	Upplösning	Värde	Exempel	
			D0-D15 decimal	D0-D15 hexadecimal
0...10 V	1 mV/Bit	0 V	0	0000
		1 mV	1	0001
		10,0 V	10000	2710
		10,2 V	10200	27D8
		> 10,2 V	32767	7FFF
0...20 mA	1 µA/Bit	0 mA	0	0000
		1 µA	1	0001
		20,0 mA	20000	4E20
		20,4 mA	20400	4FB0
		> 20,4 mA	32767	7FFF
±10 V	1 mV/Bit	0 V	0	0000
		1 mV	1	0001
		10,0 V	10000	2710
		10,2 V	10200	27D8
		> 10,2 V	32767	7FFF
		-1 mV	-1	FFFF
		-10,0 V	-10000	D8F0
		-10,2 V	-10200	D828
		< -10,2 V	-32768	8000
±20 mA	1 µA/Bit	0 mA	0	0000
		1 µA	1	0001
		20,0 mA	20000	4E20
		20,4 mA	20400	4FB0
		>20,4 mA	32767	7FFF
		-1 µA	-1	FFFF
		-20,0 mA	-20000	B1E0
		-20,4 mA	-20400	A240
		< -20,4 mA	-32768	8000
2... 10 V	1 mV/Bit	0 V	2000 <sup>1)</sup>	07D0 <sup>1)</sup>
		2 V	2000	07D0
		2,001 V	2001	07D1
		10,0 V	10000	2710
		10,2 V	10200	27D8
4...20 mA	1 µA/Bit	0 mA	4000 <sup>1)</sup>	0FA0 <sup>1)</sup>
		4 mA	4000	0FA0
		<b>4,001 mA</b>	4001	0FA1
		20 mA	20000	4E20
		20,4 mA	20400	4FB0
> 20,4 mA	32767	7FFF		

D.. : Värde på bit (0/1)

<sup>1)</sup> I detta driftsätt är ingen övervakning av ledningsbrott möjlig (se "6.2 Diagnosdata" på sidan 340).

Uppbyggnad av I/O-modulernas data

**6.3.6.4 Processdata för ingångarna vid dataformat "16 bit direkt"**

Ingångsvärde 0–65535 måste konverteras motsvarande de mätområden som valts.

Tabell 45: Uppbyggnad av processdata för ingångarna vid dataformat "16 bit direkt" (2AI2AO2M12-AE)

Bit 15	Bit 14	Bit 13	Bit 12	Bit 11	Bit 10	Bit 9	Bit 8	Bit 7	Bit 6	Bit 5	Bit 4	Bit 3	Bit 2	Bit 1	Bit 0
D15	D14	D13	D12	D11	D10	D9	D8	D7	D6	D5	D4	D3	D2	D1	D0

D.. : Värde på bit (0/1)

Tabell 46: Värdeområden för processdata för ingångarna vid dataformat "16 bit direkt" (2AI2AO2M12-AE)

Mätområdets nominella värde	Upplösning	Värde	Exempel	
			D0–D15 decimal	D0–D15 hexadecimal
0...10 V	0,15625 mV/Bit	0 V	0	0000
		0,156 mV	1	0001
		10,24 V	65535	FFFF
0...20 mA	0,3125 µA/Bit	0 mA	0	0000
		0,312 µA	1	0001
		20,48 mA	65535	FFFF
±10 V	0,3125 mV/Bit	-10,24 V	0	0000
		0 V	32767	7FFF
		10,24 V	65535	FFFF
±20 mA	0,625 µA/Bit	-20,4 mA	0	0000
		0 mA	32767	7FFF
		20,48 mA	65535	FFFF
2...10 V	0,1221 mV/Bit	0 V	0 <sup>1)</sup>	0000 <sup>1)</sup>
		2 V	0	0000
		2,000122 V	1	0001
4...20 mA	0,2441 µA/Bit	0 mA	0 <sup>1)</sup>	0000 <sup>1)</sup>
		4 mA	0	0000
		4,000244 mA	1	0001

D.. : Värde på bit (0/1)

<sup>1)</sup> I detta driftsätt är ingen övervakning av ledningsbrott möjlig (se "6.2 Diagnosdata" på sidan 340).



**6.3.6.5 Processdata för utgångarna vid dataformat "16 bit-tvåkoment"**

Tabell 47: Uppbyggnad av processdata för utgångarna vid dataformat "16 bit-tvåkoment" (2AI2A02M12-AE)

Bit 15	Bit 14	Bit 13	Bit 12	Bit 11	Bit 10	Bit 9	Bit 8	Bit 7	Bit 6	Bit 5	Bit 4	Bit 3	Bit 2	Bit 1	Bit 0
D15	D14	D13	D12	D11	D10	D9	D8	D7	D6	D5	D4	D3	D2	D1	D0

D.. : Värde på bit (0/1)

Tabell 48: Värdeområden för processdata för utgångarna vid dataformat "16 bit-tvåkoment" (2AI2A02M12-AE)

Mätområdets nominella värde	Upplösning	Värde	Exempel	
			D0-D15 decimal	D0-D15 hexadecimal
0...10 V	333,33 µV/Bit	0 V	0	0000
		333,33 µV	1	0001
		10,0 V	30000	7530
		10,2 V	30600	7788
		10,5 V	≥ 31500	≥ 7B0C
0...20 mA	666,66 nA/Bit	0 mA	0	0000
		666,66 nA	1	0001
		20,0 mA	30000	7530
		20,4 mA	30600	7788
		21,0 mA	≥ 31500	≥ 7B0C
±10 V	333,33 µV/Bit	0 V	0	0000
		333,33 µV	1	0001
		10,0 V	30000	7530
		10,2 V	30600	7788
		10,5 V	≥ 31500	≥ 7B0C
		-333,33 µV	-1	FFFF
		-10,0 V	-30000	8AD0
		-10,2 V	-30600	8878
		-10,5 V	≤ 31500	≤ 84F4
		4...20 mA	533,33 nA/Bit	4 mA
4,000533 mA	1			0001
20 mA	30000			7530
20,32 mA	30600			7788
21,0 mA	≥ 31875			≥ 7C83

D.. : Värde på bit (0/1)

Uppbyggnad av I/O-modulernas data

**6.3.6.6 Processdata för utgångarna vid dataformat "13 bit-tvåkoment"**

Värdena måste överföras från vänster, dvs. 12 bit-värdet måste före överföringen förflyttas 3 positioner åt vänster (multiplikation\*8).

De tre bits med lägst värde måste fyllas i med "0".

Tabell 49: Uppbyggnad av processdata för utgångarna vid dataformat "13 bit-tvåkoment"  
(2AI2A02M12-AE)

Bit 15	Bit 14	Bit 13	Bit 12	Bit 11	Bit 10	Bit 9	Bit 8	Bit 7	Bit 6	Bit 5	Bit 4	Bit 3	Bit 2*	Bit 1*	Bit 0*
D12	D11	D10	D9	D8	D7	D6	D5	D4	D3	D2	D1	D0	0	0	0

D.. : Värde på bit (0/1)

\*: inte belagd bit, måste ställas in på värde "0"

Tabell 50: Värdeområden för processdata för utgångarna vid dataformat "13 bit-tvåkoment"  
(2AI2A02M12-AE)

Mätområdets nominella värde	Upplösning	Värde	Exempel	
			D0-D12 decimal	D0-D12 hexadecimal
0...10 V	2,50 mV/Bit	0 V	0	000
		2,50 mV	1	001
		10,0 V	4000	FA0
		10,2 V	4080	FF0
		> 10,2 V	4095	FFF
0...20 mA	5,00 µA/Bit	0 mA	0	000
		5,00 µA	1	001
		20,0 mA	4000	FA0
		20,4 mA	4080	FF0
		> 20,4 mA	4095	FFF
±10 V	2,50 mV/Bit	0 V	0	000
		2,50 mV	1	001
		10,0 V	4000	FA0
		10,2 V	4080	FF0
		> 10,2 V	4095	FFF
		-2,50 mV	-1	1FFF
		-10,0 V	-4000	1060
		-10,2 V	-4080	1010
		< -10,2 V	-4096	1000
		> 20,32 mA	4095	FFF
4...20 mA	4,00 µA/Bit	4 mA	0	0000
		4,004 mA	1	0001
		20 mA	4000	FA0
		20,32 mA	4080	FF0
		> 20,32 mA	4095	FFF

D.. : Värde på bit (0/1)

**6.3.6.7 Processdata för utgångarna vid dataformat "standardiserad 16 bit-tvåkomplement"**

Tabell 51: Uppbyggnad av processdata för utgångarna vid dataformat "standardiserad 16 bit-tvåkomplement" (2AI2A02M12-AE)

Bit 15	Bit 14	Bit 13	Bit 12	Bit 11	Bit 10	Bit 9	Bit 8	Bit 7	Bit 6	Bit 5	Bit 4	Bit 3	Bit 2	Bit 1	Bit 0
D15	D14	D13	D12	D11	D10	D9	D8	D7	D6	D5	D4	D3	D2	D1	D0

D.. : Värde på bit (0/1)

Tabell 52: Värdeområde för processdata för utgångarna vid dataformat "standardiserad 16 bit-tvåkomplement" (2AI2A02M12-AE)

Mätområdets nominella värde	Upplösning	Värde	Exempel	
			D0-D15 decimal	D0-D15 hexadecimal
0...10 V	1 mV/Bit	0 V	0	0000
		1 mV	1	0001
		10,0 V	10000	2710
		10,2 V	10200	27D8
		10,5 V	≥ 10500	≥ 2904
0...20 mA	1 µA/Bit	0 mA	0	0000
		1 µA	1	0001
		20,0 mA	20000	4E20
		20,4 mA	20400	4FB0
		21,0 mA	≥ 21000	≥ 5208
±10 V	1 mV/Bit	0 V	0	0
		1 mV	1	0001
		10,0 V	10000	2710
		10,2 V	10200	27D8
		10,5 V	≥ 10500	≥ 2904
		-1 mV	-1	FFFF
		-10,0 V	-10000	D8F0
		-10,2 V	-10200	D828
		-10,5 V	≤ -10500	≤ D6FC
4...20 mA	1 µA/Bit	4 mA	0...4000	0000...0FA0
		4,001 mA	4001	0FA1
		20 mA	20000	4E20
		20,4 mA	20400	4FB0
		21,0 mA	≥ 21000	≥ 5208

D.. : Värde på bit (0/1)

Uppbyggnad av I/O-modulernas data

**6.3.6.8 Processdata för utgångarna vid dataformat "16 bit direkt"**

Värde 0–65535 måste beräknas på nytt motsvarande de utmatningsområden som valts.

Tabell 53: Uppbyggnad av processdata för utgångarna vid dataformat "16 bit direkt" (2AI2A02M12-AE)

Bit 15	Bit 14	Bit 13	Bit 12	Bit 11	Bit 10	Bit 9	Bit 8	Bit 7	Bit 6	Bit 5	Bit 4	Bit 3	Bit 2	Bit 1	Bit 0
D15	D14	D13	D12	D11	D10	D9	D8	D7	D6	D5	D4	D3	D2	D1	D0

D.. : Värde på bit (0/1)

Tabell 54: Värdeområden för processdata för utgångarna vid dataformat "16 bit direkt" (2AI2A02M12-AE)

Mätområdets nominella värde	Upplösning	Värde	Exempel	
			D0–D15 decimal	D0–D15 hexadecimal
0...10 V	0,16022 mV/Bit	0 V	0	0000
		0,16022 mV	1	0001
		10,5 V	65535	FFFF
0...20 mA	0,32043 µA/Bit	0 mA	0	0000
		0,32043 µA	1	0001
		21,0 mA	65535	FFFF
±10 V	0,32043 mV/Bit	-10,5 V	0	0000
		0 V	32767	7FFF
		10,5 V	65535	FFFF
4...20 mA	0,2594 µA/Bit	4 mA	0	0000
		4,000259 mA	1	0001
		21,0 mA	65535	FFFF

D.. : Värde på bit (0/1)

### 6.3.7 Utgångsmodul 2A02M12-E

Analogutgångarna har via ingångsparametrar tilldelats följande adresser:

Tabell 55: Parameter för utgångsmodul 2A02M12-E

Adress	Namn	Adress	Namn
01	Reserverad	09	Konfiguration utgångsskanal 1
02	Reserverad	10	Konfiguration utgångsskanal 2
03	Reserverad	11	Reserverad
04	Reserverad	12	Reserverad
05	Reserverad	13	Reserverad
06	Reserverad	14	Reserverad
07	Reserverad	15	Reserverad
08	Reserverad	16	Reserverad

Parametrarna för utgångsmodulerna för analogutgångar är uppbyggda enligt följande:

Tabell 56: Uppbyggnad av parameter "Konfiguration utgångsskanal"

Bit 7	Bit 6	Bit 5	Bit 4	Bit 3	Bit 2	Bit 1	Bit 0
Filter		Dataformat <sup>1)</sup>	Typ	Utgångsområdets nominella värde			
0	0	00: 16 bit-tvåkomplement 01: 13 bit-tvåkomplement 10: normerad 16 bit-tvåkomplement 11: 16 bit direkt	0: Spänning 1: Ström		000: 0...10 V 001: ±10 V 010: Reservrad 011: Reservrad 100: Reservrad 101: Reservrad 110: Reservrad 111: Reservrad	Spänning	Ström
							0...20 mA Reservrad 4...20 mA Reservrad Reservrad Reservrad Reservrad Reservrad

<sup>1)</sup> se "6.3.8 Dataformat och värdeområden för utgångsmodul 2A02M12-E"

Förinställningen av parameter "Konfiguration utgångsskanal" (bit 7-bit 0) är 0.

Om en parameter får bitkombinationen "reserverad" (bit 7, bit 6, bit 2-bit 0), tilldelas dessa bits internt automatiskt förinställning 0.

Uppbyggnad av I/O-modulernas data

### 6.3.8 Dataformat och värdeområden för utgångsmodul 2A02M12-E

#### 6.3.8.1 Processdata för utgångarna vid dataformat "16 bit-tvåkomplement"

Tabell 57: Uppbyggnad av processdata för utgångarna vid dataformat "16 bit-tvåkomplement" (2A02M12-E)

Bit 15	Bit 14	Bit 13	Bit 12	Bit 11	Bit 10	Bit 9	Bit 8	Bit 7	Bit 6	Bit 5	Bit 4	Bit 3	Bit 2	Bit 1	Bit 0
D15	D14	D13	D12	D11	D10	D9	D8	D7	D6	D5	D4	D3	D2	D1	D0

D.. : Värde på bit (0/1)

Tabell 58: Värdeområden för processdata för utgångarna vid dataformat "16 bit-tvåkomplement (2A02M12-E)

Mätområdets nominella värde	Upplösning	Värde	Exempel	
			D0-D15 decimal	D0-D15 hexadecimal
0...10 V	333,33 µV/Bit	0 V	0	0000
		333,33 µV	1	0001
		10,0 V	30000	7530
		10,2 V	30600	7788
		10,5 V	≥ 31500	≥ 7B0C
0...20 mA	666,66 nA/Bit	0 mA	0	0000
		666,66 nA	1	0001
		20,0 mA	30000	7530
		20,4 mA	30600	7788
		21,0 mA	≥ 31500	≥ 7B0C
±10 V	333,33 µV/Bit	0 V	0	0000
		333,33 µV	1	0001
		10,0 V	30000	7530
		10,2 V	30600	7788
		10,5 V	≥ 31500	≥ 7B0C
		-333,33 µV	-1	FFFF
		-10,0 V	-30000	8AD0
		-10,2 V	-30600	8878
		-10,5 V	≤ 31500	≤ 84F4
4...20 mA	533,33 nA/Bit	4 mA	0	0000
		4,000533 mA	1	0001
		20 mA	30000	7530
		20,32 mA	30600	7788
		21,0 mA	≥ 31875	≥ 7C83

D.. : Värde på bit (0/1)

### 6.3.8.2 Processdata för utgångarna vid dataformat "13 bit-tvåkoment"

Värdena måste överföras från vänster, dvs. 12 bit-värdet måste före överföringen förflyttas 3 positioner åt vänster (multiplikation\*8).

De tre bits med lägst värde måste fyllas i med "0".

Tabell 59: Uppbyggnad av processdata för utgångarna vid dataformat "13 bit-tvåkoment" (2A02M12-E)

Bit 15	Bit 14	Bit 13	Bit 12	Bit 11	Bit 10	Bit 9	Bit 8	Bit 7	Bit 6	Bit 5	Bit 4	Bit 3	Bit 2*	Bit 1*	Bit 0*
D12	D11	D10	D9	D8	D7	D6	D5	D4	D3	D2	D1	D0	0	0	0

D.. : Värde på bit (0/1)

\*: inte belagd bit, måste ställas in på värde "0"

Tabell 60: Värdeområden för processdata för utgångarna vid dataformat "13 bit-tvåkoment" (2A02M12-E)

Mätområdets nominella värde	Upplösning	Värde	Exempel	
			D0-D12 decimal	D0-D12 hexadecimal
0...10 V	2,50 mV/Bit	0 V	0	000
		2,50 mV	1	001
		10,0 V	4000	FA0
		10,2 V	4080	FF0
		> 10,2 V	4095	FFF
0...20 mA	5,00 µA/Bit	0 mA	0	000
		5,00 µA	1	001
		20,0 mA	4000	FA0
		20,4 mA	4080	FF0
		> 20,4 mA	4095	FFF
±10 V	2,50 mV/Bit	0 V	0	000
		2,50 mV	1	001
		10,0 V	4000	FA0
		10,2 V	4080	FF0
		> 10,2 V	4095	FFF
		-2,50 mV	-1	1FFF
		-10,0 V	-4000	1060
		-10,2 V	-4080	1010
		< -10,2 V	-4096	1000
		4...20 mA	4,00 µA/Bit	4 mA
4,004 mA	1			0001
20 mA	4000			FA0
20,32 mA	4080			FF0
> 20,32 mA	4095			FFF

D.. : Värde på bit (0/1)

Uppbyggnad av I/O-modulernas data

**6.3.8.3 Processdata för utgångarna vid dataformat "standardiserad 16 bit-tvåkomplement"**

Tabell 61: Uppbyggnad av processdata för utgångarna vid dataformat "standardiserad 16 bit-tvåkomplement" (2A02M12-E)

Bit 15	Bit 14	Bit 13	Bit 12	Bit 11	Bit 10	Bit 9	Bit 8	Bit 7	Bit 6	Bit 5	Bit 4	Bit 3	Bit 2	Bit 1	Bit 0
D15	D14	D13	D12	D11	D10	D9	D8	D7	D6	D5	D4	D3	D2	D1	D0

D.. : Värde på bit (0/1)

Tabell 62: Värdeområde för processdata för utgångarna vid dataformat "standardiserad 16 bit-tvåkomplement" (2A02M12-E)

Mätområdets nominella värde	Upplösning	Värde	Exempel	
			D0–D15 decimal	D0–D15 hexadecimal
0...10 V	1 mV/Bit	0 V	0	0000
		1 mV	1	0001
		10,0 V	10000	2710
		10,2 V	10200	27D8
		10,5 V	≥ 10500	≥ 2904
0...20 mA	1 µA/Bit	0 mA	0	0000
		1 µA	1	0001
		20,0 mA	20000	4E20
		20,4 mA	20400	4FB0
		21,0 mA	≥ 21000	≥ 5208
±10 V	1 mV/Bit	0 V	0	0
		1 mV	1	0001
		10,0 V	10000	2710
		10,2 V	10200	27D8
		10,5 V	≥ 10500	≥ 2904
		-1 mV	-1	FFFF
		-10,0 V	-10000	D8F0
		-10,2 V	-10200	D828
		-10,5 V	≤ -10500	≤ D6FC
		4...20 mA	1 µA/Bit	4 mA
4,001 mA	4001			0FA1
20 mA	20000			4E20
20,4 mA	20400			4FB0
21,0 mA	≥ 21000			≥ 5208

D.. : Värde på bit (0/1)



**6.3.8.4 Processdata för utgångarna vid dataformat "16 bit direkt"**

Värde 0–65535 måste beräknas på nytt motsvarande de utmatningsområden som valts.

Tabell 63: Uppbyggnad av processdata för utgångarna vid dataformat "16 bit direkt" (2A02M12-E)

Bit 15	Bit 14	Bit 13	Bit 12	Bit 11	Bit 10	Bit 9	Bit 8	Bit 7	Bit 6	Bit 5	Bit 4	Bit 3	Bit 2	Bit 1	Bit 0
D15	D14	D13	D12	D11	D10	D9	D8	D7	D6	D5	D4	D3	D2	D1	D0

D.. : Värde på bit (0/1)

Tabell 64: Värdeområden för processdata för utgångarna vid dataformat "16 bit direkt" (2A02M12-E)

Mätområdets nominella värde	Upplösning	Värde	Exempel	
			D0–D15 decimal	D0–D15 hexadecimal
0...10 V	0,16022 mV/Bit	0 V	0	0000
		0,16022 mV	1	0001
		10,5 V	65535	FFFF
0...20 mA	0,32043 µA/Bit	0 mA	0	0000
		0,32043 µA	1	0001
		21,0 mA	65535	FFFF
±10 V	0,32043 mV/Bit	-10,5 V	0	0000
		0 V	32767	7FFF
		10,5 V	65535	FFFF
4...20 mA	0,2594 µA/Bit	4 mA	0	0000
		4,000259 mA	1	0001
		21,0 mA	65535	FFFF

D.. : Värde på bit (0/1)

Uppbyggnad av I/O-modulernas data

### 6.3.9 Trycksensormodul 4P4D4

Trycksensormodulen har en fast programmerad parametrering, som inte kan ändras.

#### 6.3.10 Dataformat och värdeområde för trycksensormodul 4P4D4

Tabell 65: Uppbyggnad av processdata för ingångarna vid dataformat "8 bit, mätområde 0...10 bar / 0...145 psi" (4P4D4)

Bit 7	Bit 6	Bit 5	Bit 4	Bit 3	Bit 2	Bit 1	Bit 0
D7	D6	D5	D4	D3	D2	D1	D0

D.. : Värde på bit (0/1)



10 bar motsvarar värdet av 145 psi. Det maximala mätvärdet begränsas genom den använda trycksensorn till 10,0 bar/145 psi.

Tabell 66: Värdeområde för processdata för ingångarna vid dataformat "8 bit, mätområde 0-10 bar/0-145 psi" (4P4D4)

Mätområdets nominella värde	Upplösning	Värde	Exempel	
			D0-D7 decimal	D0-D7 hexadecimal
0...10 bar	40 mbar/Bit	0,0 bar	0	00
		0,04 bar	1	01
		10,0 bar	250	FA
		> 10,0 bar	250	FA
0...145 psi	0,58 psi/Bit	0,0 psi	0	00
		0,58 psi	1	01
		145,0 psi	250	FA
		> 145,0 psi	250	FA

D.. : Värde på bit (0/1)



Omräkning av decimalvärdet 250 till decimalvärdet 1000 kan göras i PLC genom dubbel aritmetisk förskjutning (skifta åt vänster 2 gånger).

(250 = 11111010 --> 1000 = 1111101000)

### 6.3.11 Trycksensormodul 4VP4D4

Trycksensormodulen har en fast programmerad parametrering, som inte kan ändras.

### 6.3.12 Dataformat och värdeområde för trycksensormodul 4VP4D4

Tabell 67: Uppbyggnad av processdata för ingångarna vid dataformat "8 bit, mätområde -1...+1 bar / -14,5...+14,5 psi" (4VP4D4)

Bit 7	Bit 6	Bit 5	Bit 4	Bit 3	Bit 2	Bit 1	Bit 0
D7	D6	D5	D4	D3	D2	D1	D0

D.. : Värde på bit (0/1)



1 bar motsvarar värdet av 14,5 psi. Det maximala mätvärdet begränsas genom den använda trycksensorn till 1,0 bar/1,45 psi.

Tabell 68: Värdeområde för processdata för ingångarna vid dataformat "8 bit, mätområde -1...+1 bar/-14,5...+14,5 psi" (4VP4D4)

Mätområdets nominella värde	Upplösning	Värde	Exempel	
			D0-D7 decimal	D0-D7 hexadecimal
-1...+1 bar	8 mbar/bit	-1 bar	0	00
		-0,008 bar	124	7C
		0 bar	125	7D
		+0,008 bar	126	7E
		+1 bar	250	FA
-14,5...+14,5 psi	0,116 psi/bit	-14,5 psi	0	00
		-0,116 psi	124	7C
		0 psi	125	7D
		+0,116 psi	126	7E
		+14,5 psi	250	FA

D.. : Värde på bit (0/1)

## 7 Driftstart av ventilsystemet

Innan systemet tas i drift måste följande arbeten genomföras och avslutas:

- Du har monterat ventilsystemet med fältbussnoden (se monteringsanvisningen för fältbussnoden och I/O-modulerna samt monteringsanvisningen för ventilsystemet).
- Du har gjort förinställningarna och konfigurationen (se systembeskrivningen för respektive fältbussnod på den medföljande CD:n R412018133).
- Du har anslutit fältbussnoden till styrningen (se monteringsanvisningen för ventilsystem AV).
- Du har konfigurerat styrningen så att ventilerna och I/O-modulerna aktiveras rätt.



Driftstart får endast utföras av en fackman inom el och pneumatik eller av en person under ledning och uppsikt av en sådan person (se "Förkunskapskrav" på sidan 327).

### FARA

#### **Explosionsrisk om slagskydd saknas!**

Mekaniska skador, t. ex. genom belastning av pneumatiska eller elektriska anslutningar, leder till förlust av skyddsklass IP 65.

- ▶ I explosiv miljö, säkerställ att utrustningen monteras så att den är skyddad mot alla typer av mekaniska skador.

#### **Explosionsfara pga. skadat hus!**

I explosionsfarliga områden kan skadade hus leda till explosion.

- ▶ Säkerställ att komponenterna i ventilsystemet endast drivs med fullständigt monterat och oskadat hus.

#### **Explosionsrisk på grund av att tätningar och pluggar saknas!**

Vätskor och främmande partiklar kan då tränga in i enheten och förstöra den.

- ▶ Säkerställ att tätningarna i anslutningarna finns och inte är skadade.
- ▶ Säkerställ före idrifttagning att alla anslutningar är monterade.

### SE UPP!

#### **Risk för okontrollerade rörelser vid tillkoppling!**

Om systemet befinner sig i ett ej definierat tillstånd, kan detta leda till personskador.

- ▶ Sätt systemet i ett säkert tillstånd innan det kopplas till!
- ▶ Kontrollera noga att ingen befinner sig inom riskområdet när tryckluft kopplas till.

#### 1. Koppla till driftspänningen.

Vid uppstart skickar styrsystemet parametrar och konfigurationsdata till fältbussnoden, elektroniken i ventilområdet och I/O-modulerna.

#### 2. Kontrollera LED-indikeringen på alla moduler (se "8 Diagnosindikering på I/O-modulerna" på sidan 369 och systembeskrivningen för respektive fältbussnod på den medföljande CD:n R412018133) efter idrifttagningsfasen.

Om diagnosen är felfri får ventilsystemet startas. I annat fall måste du åtgärda felet (se "Felsökning och åtgärder" på sidan 375).

#### 3. Koppla till tryckluften.

## 8 Diagnosindikering på I/O-modulerna

### Avläsa diagnosindikering på I/O-modulen

LEDerna på I/O-modulens ovansida visar meddelandena som listas i tabell 69 och 72.

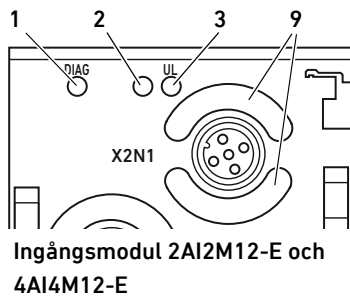
- Kontrollera regelbundet I/O-modulernas funktioner genom att avläsa diagnosindikeringarna före driftstart och under drift.

### 8.1 Ingångsmoduler

Ingångsmoduler övervakar sensorspänningen och ingångarnas funktion.

Ingångsmodulen genererar en felsignal och avger den till styrningen om

- sensorspänningen under- eller överskrider den inställda tröskeln,
- en kortslutning av sensorförsörjningen till **X1N1**, X1N2, X1N3 eller X1N4 finns,
- signalregistreringen avger odefinierade värden.



Tabell 69: LED-diagnosens betydelse vid ingångsmodulerna

Beteckning	Färg	Status	Betydelse
<b>DIAG (1)</b>	röd	lyser	Diagnosmeddelande för ingångsmodulen finns <ul style="list-style-type: none"> <li>■ Fel i signalregistreringen eller</li> <li>■ 24-V-DC-försörjningsspänning för hög eller för låg eller</li> <li>■ kortslutning av 24-V-DC-sensorförsörjningen</li> </ul>
– (2)	–	–	Ej använd
<b>UL (3)</b>	grön	lyser	Matningsspänning för logik och sensorer finns
– (9)	–	–	ingen funktion

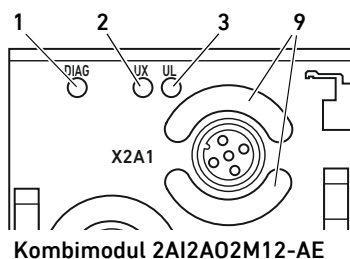
### 8.2 Kombimoduler

Kombimoduler övervakar spänningens matningen och in- och utgångarnas funktion.

Strömförsörjningen hämtas hos kombimodulen från spänningsmatningen (UX).

Kombimodulen genererar en felsignal och skickar den till styrningen, om

- utgångsspänningen under- eller överskrider den inställda tröskeln,
- signalregistreringen levererar odefinierade värden,
- ett diagnosmeddelande från drivenheten för en utgångskanal finns,
- en kortslutning av strömförsörjningen till **X2A1** eller **X2A2** förekommer.



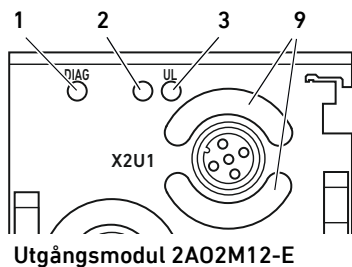
Tabell 70: LED-diagnosens betydelse för kombimoduler

Beteckning	Färg	Status	Betydelse
<b>DIAG (1)</b>	röd	lyser	Diagnosmeddelande för kombimodulen finns: <ul style="list-style-type: none"> <li>■ Fel i signalregistreringen eller</li> <li>■ felstatus för utgångsdrivenheten eller</li> <li>■ 24-V-DC-matningsspänning för hög eller för låg eller</li> <li>■ kortslutning av 24-V-DC-strömförsörjningen</li> </ul>
<b>UX (2)</b>	grön	lyser	Utgångsspänning finns.
<b>UL (3)</b>	grön	lyser	Matningsspänning för logik och sensorer finns
– (9)	–	–	ingen funktion

### 8.3 Utgångsmoduler

Utgångsmoduler övervakar spänningsmatningen och utgångarnas funktion. Utgångsmodulen genererar en felsignal och skickar den till styrningen, om

- ett diagnosmeddelande från drivenheten för en utgångskanal finns.



Utgångsmodul 2A02M12-E

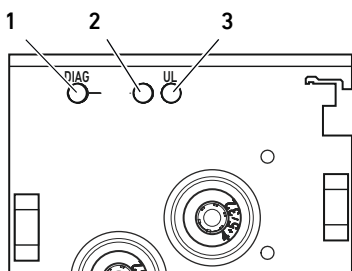
Tabell 71: Diagnosindikeringarnas betydelse på utgångsmodulerna

Beteckning	Färg	Status	Betydelse
<b>DIAG (1)</b>	röd	lyser	Diagnosmeddelande för utgångsmodulen finns <ul style="list-style-type: none"> <li>■ för hög ström vid spänningsutgång eller</li> <li>■ för låg ström vid ström utgång eller</li> <li>■ för hög temperatur på utgångsdrivenheten</li> </ul>
– (2)	–	–	Ej använd
<b>UL (3)</b>	grön	lyser	Spänningsförsörjning till moduler existerar
– (9)	–	–	ingen funktion

### 8.4 Modul med trycksensorer

Trycksensormodulen övervakar trycksensorernas interna sensorspänning. Trycksensormodulen genererar en felsignal och skickar den till styrningen, om

- den interna trycksensormodulens sensorspänning ligger utanför felmarginalen



Trycksensormodul  
4P4D4/4VP4D4

Tabell 72: Betydelse för diagnosindikeringar på trycksensormodul 4P4D4/4VP4D4

Beteckning	Färg	Status	Betydelse
<b>DIAG (1)</b>	röd	lyser	Diagnosmeddelande för trycksensormodulen finns: <ul style="list-style-type: none"> <li>■ en trycksensor är defekt</li> </ul>
– (2)	–	–	Ej använd
<b>UL (3)</b>	grön	lyser	Spänningsförsörjning till moduler existerar

## 9 Bygga om ventilsystemet



### **Explosionsrisk på grund av felaktigt ventilsystem i explosiv atmosfär!**

Om ventilsystemet konfigurerats eller byggts om kan felfunktioner uppstå.

- ▶ Testa alltid att en konfigurerad eller ombyggd enhet fungerar utanför den explosionsfarliga atmosfären innan enheten tas i drift igen.

I detta kapitel beskrivs uppbyggnaden för hela ventilsystemet, reglerna som gäller för ombyggnaden av ventilsystemet, dokumentationen för ombyggnaden och den nya konfigurationen för ventilsystemet.



Monteringen av komponenterna och hela enheten beskrivs i respektive monteringsanvisningar. Alla monteringsanvisningar som behövs medlevereras som pappersdokument och finns dessutom på CD R412018133.

## 9.1 Ventilsystem

Ventilsystemet i serie AV består av en central fältbussnod, som kan byggas ut åt höger med upp till 64 ventiler och upp till 32 tillhörande elkompontener (se fältbussnodens systembeskrivning). På vänster sida kan upp till 10 I/O-moduler anslutas. Enheten kan även drivas utan pneumatiska komponenter, dvs. endast med fältbussnoder och I/O-moduler, som ett stand-alone-system. Beroende på beställd konfiguration, består ventilsystemet av de komponenter som visas i Fig. 3:

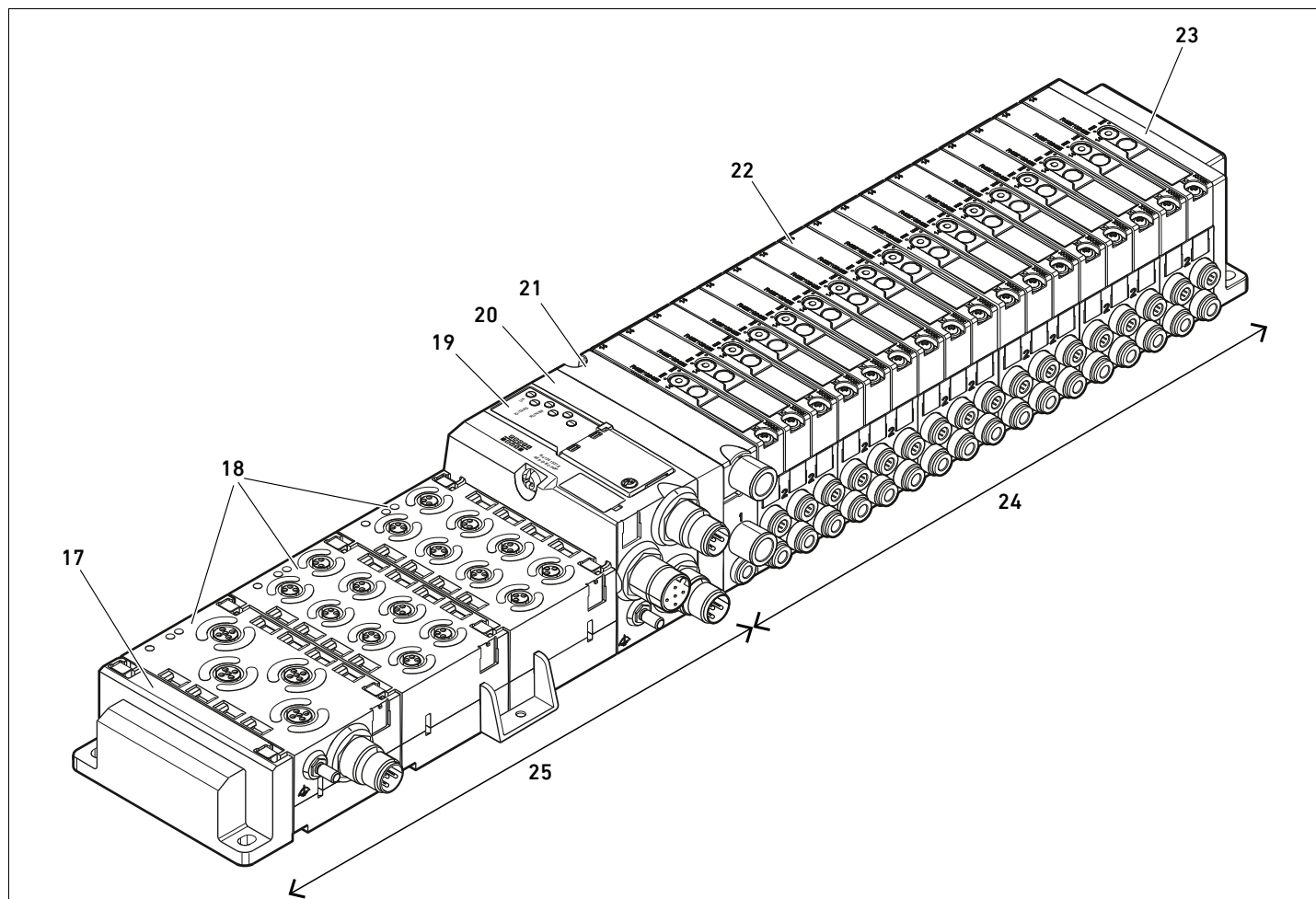
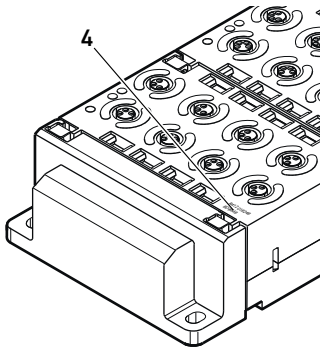


fig 3: Konfigurationsexempel: Enhet bestående av fältbussnod och I/O-moduler i serie AES och ventiler i serie AV

- |   |  |
|---|--|
| <b>17</b> Vänster ändplatta                                   | <b>22</b> Kretskort (nere i ventilplattorna)                     |
| <b>18</b> I/O-moduler   | <b>23</b> Höger ändplatta  |
| <b>19</b> Fältbussnod   | <b>24</b> Pneumatiska ventiler etc. i serie AV<br>(ventilområde) |
| <b>20</b> Adapterplatta                                       | <b>25</b> Elektriska enheter i serie AES                         |
| <b>21</b> Pneumatisk matningsplatta (med<br>avluftningsmodul) |  |



## 9.2 PLC-konfigurationsnyckel för I/O-området



PLC-konfigurationsnyckeln för I/O-området är modulrelaterad. Den står tryckt på resp. enhets ovansida (4).

Ordningsföljden för I/O-modulerna börjar direkt på första modulen till vänster om fältbusnoden, och slutar på sista modulen längst ut till vänster.

PLC-konfigurationsnyckeln innehåller dessa data:

- Antal kanaler
- Funktion
- Typ av elektrisk anslutning

Tabell 73: Förkortningar för PLC-konfigurationsnyckeln i I/O-området

Förkortning	Betydelse
8	Antal kanaler eller antal elektriska anslutningar, siffran står alltid före elementet
16	
24	
DI	Digital ingångskanal (digital input)
DO	Digital utgångskanal (digital output)
AI	Analog ingångskanal (analog input)
AO	Analog utgångskanal (analog output)
M8	M8-anslutning
M12	M12-anslutning
DSUB25	DSUB-anslutning, 25-polig
SC	Anslutning med fjäderklämma (spring clamp)
A	Anslutning för separat utgångsspänning
L	Extra anslutning för logikspänning
E	Utökade funktioner (enhanced)
P	Tryckmätning
V	Vakuummätning
D4	Push-In D = 4 mm, 5/32 tum

### Tre olika exempel på PLC-konfigurationskoder, och det innehåll var och en representerar:

Tabell 74: Exempel på en PLC-konfigurationsnyckel i I/O-området

I/O-modulens PLC-konfigurationskod	I/O-modulens egenskaper
8DI8M8	<ul style="list-style-type: none"> <li>■ 8 st. digitala ingångskanaler</li> <li>■ 8 st. M8-anslutningar</li> </ul>
24D0DSUB25	<ul style="list-style-type: none"> <li>■ 24 st. digitala utgångskanaler</li> <li>■ 1 x DSUB-anslutning, 25-polig</li> </ul>
2AO2AI2M12A	<ul style="list-style-type: none"> <li>■ 2 st. analoga utgångskanaler</li> <li>■ 2 st. analoga ingångskanaler</li> <li>■ 2 st. M12-anslutningar</li> <li>■ Anslutning för separat utgångsspänning</li> </ul>



Vänster ändplatta behöver man inte ta hänsyn till i konfigurationsnyckeln.

### 9.3 Ombyggnad av I/O-området

#### 9.3.1 Tillåtna konfigurationer

Max 10 I/O-moduler får anslutas till fältbussnoden. Alla tillgängliga I/O-moduler i serie AES får kombineras valfritt vid utbyggnad eller ombyggnad.



Om enheten har fler än 3 I/O-moduler, måste man använda fästvinklar. Avståndet mellan fästvinklarna får vara maximalt 150 mm (se monteringsanvisning för fältbussnod och I/O-moduler och monteringsanvisning för ventilsystem AV).

## *OBS!*

**Funktionsfel uppstår om den totala strömförbrukningen för sensorerna i en ingångsmodul överstiger 0,5 A!**

Ingångsmodulens kortslutningsövervakning aktiveras.

- ▶ Kontrollera att totalströmmen för alla sensormatningar inte överstiger 0,5 A.



Vi rekommenderar att ventilsystemet byggs ut med I/O-moduler i vänster ände.

#### 9.3.2 Dokumentera ombyggnaden

PLC-konfigurationsnyckeln står tryckt på modulens ovansida.

- ▶ Dokumentera alltid alla ändringar i din konfiguration.

### 9.4 Ny PLC-konfigurering av ventilsystemet

## *OBS!*

#### **Konfigurationsfel**

Ett felaktigt konfigurerat ventilsystem kan leda till felfunktioner i hela systemet och skada det.

- ▶ Därför får konfigureringen endast genomföras av en fackman i elektronik!
- ▶ Beakta anvisningarna från den eventuella begränsningar som beror på hela systemet.
- ▶ Beakta online-informationen för ditt konfigurationsprogram.

När ventilsystemet har byggts om måste de nya komponenterna konfigureras i PLC:n. Komponenter som fortfarande finns kvar på sin ursprungliga kontaktplats (slot) identifieras och behöver inte konfigureras om.



Om du har bytt ut komponenter utan att ändra deras ordningsföljd eller innehåll behöver ventilsystemet inte konfigureras om. Alla komponenter kommer då att identifieras av styrningen.

- ▶ Följ anvisningarna i systembeskrivningen för fältbussnoden när du utför PLC-konfigureringen.

## 10 Felsökning och åtgärder

### 10.1 Tillvägagångssätt vid felsökning

- ▶ Arbeta systematiskt och målinriktat även under tidspress.  
En godtycklig, ogenomtänkt demontering och ändring av inställda värden kan i värsta fall leda till att den ursprungliga orsaken till felet inte kan fastställas.
- ▶ Skaffa dig en överblick över hur produkten fungerar i kombination med hela anläggningen.
- ▶ Försök att ta reda på om produkten fungerade som det var tänkt i anläggningen innan felet uppstod.
- ▶ Försök att fastställa förändringar i hela anläggningen där produkten ingår:
  - Har användningsvillkoren eller användningsområdet för produkten ändrats?
  - Har man gjort förändringar (t.ex. modifieringar) eller reparationer i hela anläggningen (maskin/anläggning, elsystem, styrning) eller i produkten? Om ja, vilka?
  - Har produkten resp. maskinen använts korrekt?
  - Hur visar sig felet?
- ▶ Se till att få en klar bild av orsaken till felet. Fråga användarna eller maskinoperatörerna om så behövs.

### 10.2 Feltabell

I tabell 75 finns en översikt över fel, möjliga orsaker och hur man åtgärdar dem.



Om du inte lyckas åtgärda felet, vänd dig till AVENTICS GmbH. Adressen finns på baksidan av bruksanvisningen

Tabell 75: Feltabell

Fel	Möjlig orsak	Åtgärd
Ingen signal på in- resp. utgångarna	ingen eller otillräcklig spänning till fältbussnoden (se även reaktionen för enskilda LEDer i systembeskrivningen för fältbussnoden)	Anslut spänningsmatningen till fältbussnodens kontakt <b>X1S</b> Kontrollera polerna i fältbussnodens spänningsmatning (se fältbussnodens systembeskrivning) koppla till anläggningsdelen Se till att fältbussnoden får rätt (tillräcklig) spänning
Ingen signal på utgång	det finns inget inställt börvärde	ställ in ett börvärde
Ingen signal på ingång	Sensorsignalen saknas	Kontrollera sensorn
LEDn <b>UL</b> är släckt	Sensorernas spänningsmatning UL är lägre än den undre toleransgränsen (18 V DC).	Kontrollera spänningsmatningen UL till fältbussnodens kontakt <b>X1S</b>
LEDn <b>UA</b> är släckt	Spänningsmatning UA för verkställande don är lägre än den undre toleransgränsen (21,6 V DC).	Kontrollera spänningsmatningen UA till fältbussnodens kontakt <b>X1S</b>
LED <b>UX</b> är av (I/O-modul med extern matning)	Den externa spänningsförsörjningen UX finns inte	Kontrollera spänningsförsörjning UX vid kontakt <b>X1S</b> på I/O-modulen
LEDn <b>DIAG</b> på ingångsmodulen lyser rött	Kortslutning i sensormatningen på en ingång Totala strömförbrukning för sensorerna på modulen överstiger 0,5 A.	Byt anslutningskabeln eller sensorn Minska antalet anslutna sensorer Använd ytterligare en ingångsmodul


## Felsökning och åtgärder

Tabell 75: Feltabell

Fel	Möjlig orsak	Åtgärd
LED <b>DIAG</b> på kombimodul lyser röd	Kortslutning i sensormatningen på en ingång	Byt anslutningskabeln eller sensorn
	Totala strömförbrukning för sensorerna på modulen överstiger 0,5 A.	Minska antalet anslutna sensorer använd en extra ingångs- eller kombimodul
	Kortslutning på en utgång	Byt anslutningskabeln eller den verkställande enheten (ventilspole, relä, etc.)
	Kortslutning på utgångsförsörjningen för en kanal	Byt anslutningskabel eller verkställande enhet
	Belastningsströmmen för en kanal överstiger kontinuerligt 1,5 A.	Anslut verkställande enhet med låg strömförsörjning eller anslut försörjning från en andra kanal parallellt
	Kortslutning av utgångskanal som är parametrerad som spänningsutgång	Byt anslutningskabel eller verkställande enhet
	Avbrott av en utgångskanal som är parametrerad som strömutgång	Byt anslutningskabel eller verkställande enhet
LEDn <b>DIAG</b> på utgångsmodulen lyser rött	Kortslutning av utgångskanal som är parametrerad som spänningsutgång	Byt anslutningskabel eller verkställande enhet
	Avbrott av en utgångskanal som är parametrerad som strömutgång	Byt anslutningskabel eller verkställande enhet
LED <b>DIAG</b> på trycksensormodulen lyser röd	en trycksensor i modulen är defekt	Byt ut modulen

# 11 Tekniska data

Tabell 76: Tekniska data

Allmänna data	
Mått (bredd x höjd x djup)	50 mm x 34 mm x 82 mm
Vikt	0,11 kg
Temperaturområde vid användning	-10 °C till 60 °C
Temperaturområde vid förvaring	-25 °C till 80 °C
Driftomgivningsförhållanden	max. höjd över n.n.: 2000 m
Vibrationsbeständighet	Väggmontering EN 60068-2-6: <ul style="list-style-type: none"> <li>■ ±0,35 mm väg vid 10 Hz... 60 Hz,</li> <li>■ 5 g acceleration vid 60 Hz-150 Hz</li> </ul>
Skakhållfasthet	Väggmontering EN 60068-2-27: <ul style="list-style-type: none"> <li>■ 30 g under 18 ms längd,</li> <li>■ 3 skakningar per riktning</li> </ul>
 Om enheten har fler än 3 I/O-moduler, måste man använda fästvinklar. Avståndet mellan fästvinklarna får vara högst 150 mm.	
Skyddsklass enligt EN60529/IEC529	<b>med monterade anslutningar:</b> IP65 <b>med ej använda anslutningar:</b> IP20
Relativ luftfuktighet	95%, inte kondenserad
Nedsmutsningsgrad	2
Tillämpning	endast i slutna rum
Elektronik	
Spänningsmatning	Via backplane genom fältbusnoden
Sensorspänning (från bussmodulens UL) (ingångsmodul)	24 V DC ±25% Total strömförbrukning för sensorer på en ingångsmodul: max. 0,5 A.
Max. kabellängd	30 m
Funktionsjord (FE, funktionell potentialutjämning)	Anslutning enligt DIN EN 60204-1
Ingångsmodul 2AI2M12-E	
Anslutningar	Ingångsanslutning <b>X2N1-X2N2</b> : <ul style="list-style-type: none"> <li>■ Uttag, hona, M12x1, 5-polig, A-kodad</li> </ul>
Ingångsmotstånd	Spänningsmätområde: ca. 100 kΩ Strömmätområde: ca. 120 Ω
Maximal ingångsspänning	Spänningsmätområde: ±12 V Strömmätområde: +/- 5 V
Mätvärdesfrekvens	1 ms för de 2 kanalerna
Ingångarnas noggrannhet (i det totala området)	
Analoga ingångar (spänning eller ström):	Totalt fel: ±0,2% Linjäritet: ±0,05% Temperaturdrift: ±2ppm/°C

**Ingångsmodul 4AI4M12-E, 8 Bit**

Anslutningar Ingångsanslutning **X2N1-X2N4**:  
 ■ Uttag, hona, M12x1, 5-polig, A-kodad

Ingångsmotstånd Spänningsmätområde: ca. 100 k $\Omega$   
 Strömmätområde: ca. 120  $\Omega$

Maximal ingångsspänning Spänningsmätområde:  $\pm 15$  V  
 Strömmätområde:  $\pm 5$  V

Mätvärdesfrekvens 1 ms för de 4 kanalerna

**Ingångarnas noggrannhet (i det totala området)**

Analoga ingångar Totalt fel:  $\pm 1\%$   
 (spänning eller ström): Linjäritet:  $\pm 0,1\%$   
 Temperaturdrift:  $\pm 3\text{ppm}/^\circ\text{C}$

**Kombimodul 2AI2A02M12-AE**

Anslutningar Ingångs-/utgångsanslutning **X2A1-X2A2**:  
 ■ Uttag, hona, M12x1, 5-polig, A-kodad  
 Spänningsförsörjning **X1S**:  
 ■ Kontakt, hane, M12x1, 4-polig, A-kodad  
 ■ 24 V DC  $\pm 25\%$   
 ■ Utgångssignalerna belastar den separata spänningsmatningen UX  
 ■ Maximal ström är 1,2 A per kanal.  
 ■ Användning av PELV enligt DIN EN 60204-1

**FARA: Elchock på grund av felaktig nätdel!**

Risk för personskador!

- ▶ Använd endast denna spänningsmatning för kombimoduler
  - 24-V-DC-SELV- eller PELV-strömkrets, båda med en DC-säkring, som kan bryta en ström på 6,67 A inom max. 120 s, eller
  - 24-V-DC-strömkrets motsvarande kraven på strömkrets med egensäkra kretsar enligt avsnitt 9.4 i UL-standard UL 61010-1, tredje utgåvan, eller
  - 24-V-DC-strömkrets motsvarande kraven på effektbegränsade strömkällor enligt avsnitt 2.5 i UL-standard UL 60950-1, andra utgåvan, eller
  - 24-V-DC-strömkrets motsvarande kraven i NEC Class II enligt UL-standard UL 1310.
- ▶ Kontrollera, att nätdelens spänningsmatning alltid är mindre än 300 V AC (fasledare - 0V-ledare).

Ingångsmotstånd Spänningsmätområde: ca. 100 k $\Omega$   
 Strömmätområde: ca. 120  $\Omega$

Maximal ingångsspänning Spänningsmätområde:  $\pm 12$  V  
 Strömmätområde:  $\pm 5$  V

Belastningsmotstånd Spänningsutgång:  $> 1$  k $\Omega$   
 Strömutgång:  $< 450$   $\Omega$

Mätvärdesfrekvens 1 ms för de 4 kanalerna

**In- och utgångarnas noggrannhet (i det totala området)**

Analoga ingångar Totalt fel:  $\pm 0,2\%$   
 (spänning eller ström): Linjäritet:  $\pm 0,05\%$   
 Temperaturdrift:  $\pm 2\text{ppm}/^\circ\text{C}$

Analoga utgångar Totalt fel:  $\pm 0,3\%$   
 i driftslag spänning: Offsetfel:  $\pm 25\text{mV}$   
 Linjäritet:  $\pm 0,1\%$   
 Temperaturdrift:  $\pm 2\text{ppm}/^\circ\text{C}$

Analoga utgångar Totalt fel:  $\pm 0,5\%$   
 i driftslag ström: Offsetfehler:  $\pm 30$   $\mu\text{A}$   
 Linjäritet:  $\pm 0,1\%$   
 Temperaturdrift:  $\pm 3\text{ppm}/^\circ\text{C}$

**Utgångsmodul 2A02M12-E**

Anslutningar	Utgångsanslutning <b>X2U1-X2U2</b> : ■ Uttag, hona, M12x1, 5-polig, A-kodad
Belastningsmotstånd	Spänningsutgång: > 1 kΩ Ström utgång: < 450 Ω
Mätvärdesfrekvens	1 ms för de 2 kanalerna

**Utgångarnas noggrannhet (i det totala området)**

Analoga utgångar i driftslag spänning:	Totalt fel: ±0,3% Offsetfel: ±25mV Linjäritet: ±0,1% Temperaturdrift: ±2ppm/°C
Analoga utgångar i driftslag ström:	Totalt fel: ±0,5% Offsetfehl: ±30 µA Linjäritet: ±0,1% Temperaturdrift: ±3ppm/°C

**Modul för trycksensorer 4P4D4**

Anslutningar	Ingångsanslutning <b>X2P1-X2P4</b> : ■ 4P4D4: Push-In D = 4 mm, 5/32 tum
Tillåtet medium	Oljefri tryckluft
Tätningmaterial	Acrylnitril-butadiengummi (NBR)
Partikelstorlek	Maximalt 40 µm
Maximal restoljehalt	1 mg/m <sup>3</sup>
Mediumtemperatur	-10 °C till +60 °C
Maximalt ingångstryck på sensor	15 bar (217,5 psi)
Tryckmättningsområde	0...10 bar (0...145 psi)
Noggrannhet:	Totalfel: ±2 % från slutvärdet
Mätvärdesfrekvens för tryckmätningen	1 ms för de 4 kanalerna

**Trycksensormodul 4VP4D4**

Anslutningar	Ingångsanslutning <b>X2VP1-X2VP4</b> : ■ 4VP4D4: Push-In D = 4 mm, 5/32 tum
Tillåtet medium	Oljefri tryckluft
Tätningmaterial	Acrylnitril-butadiengummi (NBR)
Partikelstorlek	Maximalt 40 µm
Maximal restoljehalt	1 mg/m <sup>3</sup>
Mediumtemperatur	-10 °C till +60 °C
Maximalt ingångstryck på sensor	2 bar (29 psi)
Tryckmättningsområde	-1...+1 bar (-14,5...+14,5 psi)
Noggrannhet:	Totalfel: ±3 % från slutvärdet
Mätvärdesfrekvens för tryckmätningen	1 ms för de 4 kanalerna

**Normer och riktlinjer**

DIN EN 61000-6-2 "Elektromagnetisk kompatibilitet" (immunitet hos utrustning i industrimiljö)
DIN EN 61000-6-4 "Elektromagnetisk kompatibilitet" (emission från utrustning i industrimiljö)
DIN EN 60204-1 Maskinsäkerhet - Maskiners elutrustning - Del 1: Allmänna fordringar

## 12 Bilaga

### 12.1 Tillbehör

Tabell 77: Tillbehör

Beskrivning	Materialnummer
Skyddslock M12x1, leveransmängd 50 styck	1823312001
Fästvinkel för mellanfäste, leveransmängd 10 st.	R412018339
Fjäderklämma, leveransmängd 10 styck inkl. monteringsanvisning	R412015400
Ändplatta (vänster)	R412015398
Ändplatta höger för stand-alone-variant	R412015741
Beteckningsskylt för modulbeteckning, leveransmängd 150 st. (5 ramar à 30 skyltar), en skylt per modul behövs	R412019552
Märkskylt för kanalbeteckning, leveransmängd 40 st. (4 ramar à 10 skyltar), 8 skyltar per modul behövs	R412018192
<b>Rund stickkontakt, M12x1</b>	
Kontakt, (hona) M12x1, 4-polig, A-kodad, kabelutgång rak 180°	8941054324
Kontakt, (hona) M12x1, 4-polig, A-kodad, kabelutgång vinklad 90°	8941054424
<b>Specialkabel för användning med analogmoduler</b>	
Anslutningskabel, kontakt (hane), M12x1, 5-polig, vinklad, på kontakt (hona), M12x1, rak, skärmad, skärm på stift 5 och lättring, 2 m	R412022193



## 13 Nyckelordsregister

- **A**
  - ATEX-märkning 326
  - Avläsa diagnosindikering 369
- **B**
  - Backplane 325
  - Beteckningar 325
- **D**
  - Dataformat och värdeområden
    - Ingångsmodul 2AI2M12-E 343
    - Ingångsmodul 4AI4M12-E 348
    - Kombimodul 2AI2AO2M12-AE 353
    - Modul för trycksensorer 4P4D4 366
    - Modul för trycksensorer 4VP4D4 367
    - Utgångsmodul 2AO2M12-E 362
  - Diagnosdata 340
  - Dokumentation
    - Giltighet 323
    - Nödvändig och kompletterande 323
    - Ombyggnad av I/O-område 374
    - Driftstart av ventilsystem 368
- **E**
  - Ej avsedd användning 327
  - Elanslutningar
    - Utgångsmodul 2AO2M12-E 336
  - Elektriska anslutningar
    - Ingångsmodul 2AI2M12-E 331
    - Ingångsmodul 4AI4M12-E 333
    - Kombimodul 2AI2AO2M12-AE 334
    - Modul för trycksensorer 4P4D4 337
  - Enhetsbeskrivning
    - Ingångsmodul 2AI2M12E 331, 337, 338
    - Ingångsmodul AI4M12-E 333
    - Kombimodul 2AI2AO2M12-AE 334
    - Modul för trycksensorer 4P4D4 337
    - Utgångsmodul 2AO2M12-E 336
    - Ventilsystem 372
  - Explosionsfarlig atmosfär, användningsområde 326
- **F**
  - Felsökning och åtgärder 375
  - Feltabell 375
  - Förkortningar 325
  - Förkunskapskrav 327
  - Funktionsjord
    - Ingångsmodul 2AI2M12-E 331
    - Ingångsmodul 4AI4M12-E 333
    - Kombimodul 2AI2AO2M12-AE 335
    - Utgångsmodul 2AO2M12-E 336
- **I**
  - I/O-område
    - Dokumentation av ombyggnad 374
    - Ombyggnad 374
    - Tillåtna konfigurationer 374
  - Ingångsanslutningar
    - Ingångsmodul 2AI2M12-E 332
    - Ingångsmodul 4AI4M12-E 333
    - Kombimodul 2AI2AO2M12-AE 335
  - Ingångskontakter
    - Modul för trycksensorer 4P4D4 337
  - Ingångsmodul 2AI2M12-E
    - Dataformat och värdeområden 343
    - Diagnosdata 340
    - Funktionsjord 331
    - Parameterdata 342
    - Processdata 339
  - Ingångsmodul 2AI2M12E
    - Enhetsbeskrivning 331, 337, 338
    - Spänningsförsörjning 331
  - Ingångsmodul 4AI4M12-E
    - Dataformat och värdeområden 348
    - Diagnosdata 340
    - Enhetsbeskrivning 333
    - Funktionsjord 333
    - Parameterdata 347
    - Processdata 339
  - Ingångsmodul 4AI4M12E
    - Spänningsförsörjning 333
- **K**
  - Kombimodul 2AI2AO2M12-AE
    - Dataformat och värdeområden 353
    - Diagnosdata 340
    - Enhetsbeskrivning 334
    - Funktionsjord 335
    - Parameterdata 352
    - Processdata 339
    - Spänningsförsörjning 334
  - Konfiguration
    - av ventilsystemet 338
    - Tillåten i I/O-område 374
- **L**
  - LED
    - Betydelse i normaldrift (2AI2AO2M12-AE) 335
    - Betydelse i normaldrift (2AI2M12-E) 332, 336
    - Betydelse i normaldrift (4AI4M12-E) 333
    - Betydelse i normaldrift (4P4D4) 337
  - LED-diagnos 369

## Nyckelordsregister

- **M**
  - Materialskador 329
  - Modul för trycksensorer 4P4D4
    - Dataformat och värdeområden 366
    - Enhetsbeskrivning 337
    - Parameterdata 366
    - Processdata 340
    - Spänningsmatning 337
  - Modul för trycksensorer 4P4D4/4VP4D4
    - Diagnosdata 341
  - Modul för trycksensorer 4VP4D4
    - Dataformat och värdeområden 367
    - Parameterdata 367
    - Processdata 340
- **O**
  - Ombyggnad
    - av I/O-område 374
    - av ventilsystemet 371
- **P**
  - Parameterdata
    - Ingångsmodul 2AI2M12-E 342
    - Ingångsmodul 4AI4M12-E 347
    - Kombimodul 2AI2AO2M12-AE 352
    - Modul för trycksensorer 4P4D4 366
    - Modul för trycksensorer 4VP4D4 367
    - Utgångsmodul 2AO2M12-E 361
  - PLC-konfigurationsnyckel för I/O-området 373
  - Processdata 339
    - Ingångsmodul 2AI2M12-E 339
    - Ingångsmodul 4AI4M12-E 339
    - Kombimodul 2AI2AO2M12-AE 339
    - Modul för trycksensorer 4P4D4 340
    - Modul för trycksensorer 4VP4D4 340
    - Utgångsmodul 2AO2M12-E 339
  - Produktskador 329
- **S**
  - Säkerhetsanvisningar
    - allmänna 327
    - produkt- och teknikrelaterade 328
  - Säkerhetsföreskrifter 326
  - Skyldigheter hos den driftsansvarige 328
  - Spänningsförsörjning
    - Ingångsmodul 2AI2M12-E 331
    - Ingångsmodul 4AI4M12-E 333
    - Kombimodul 2AI2AO2M12-AE 334
    - Utgångsmodul 2AO2M12-E 336
  - Spänningsmatning
    - Modul för trycksensorer 4P4D4 337
  - Stand-Alone-system 372
  - Stiftskonfiguration
    - Ingångs-/utgångsanslutningar (2AI2AO2M12-AE) 335
    - Ingångskontakter (2AI2M12-E) 332
    - Ingångskontakter (4AI4M12-E) 333
    - Spänningsmatning 334
    - Utgångsanslutningar (2AO2M12-E) 336
    - Symboler 324
- **T**
  - Tekniska data 377
  - Tillåten användning 326
  - Tillåtna konfigurationer
    - i I/O-område 374
  - Tillbehör 380
  - Tryckluftsanslutningar
    - Modul för trycksensorer 4P4D4 337
- **U**
  - Uppbyggnad av I/O-modulernas data 339
  - Utgångsanslutningar
    - Utgångsmodul 2AO2M12-E 336
  - Utgångsmodul 2AO2M12-E
    - Dataformat och värdeområden 362
    - Diagnosdata 341
    - Enhetsbeskrivning 336
    - Funktionsjord 336
    - Parameterdata 361
    - Processdata 339
    - Spänningsförsörjning 336
- **V**
  - Varningsinformation
    - Beskrivning 324
  - Ventilsystem
    - Driftstart 368
    - Enhetsbeskrivning 372



**AVENTICS GmbH**

Ulmer Straße 4  
30880 Laatzen, GERMANY  
Phone +49 (0) 5 11-21 36-0  
Fax: +49 (0) 511-21 36-2 69  
[www.aventics.com](http://www.aventics.com)  
[info@aventics.com](mailto:info@aventics.com)



Further addresses:  
[www.aventics.com/contact](http://www.aventics.com/contact)

The data specified above only serve to describe the product. No statements concerning a certain condition or suitability for a certain application can be derived from our information. The given information does not release the user from the obligation of own judgement and verification. It must be remembered that our products are subject to a natural process of wear and aging.

An example configuration is depicted on the title page. The delivered product may thus vary from that in the illustration.

Translation of the original operating instructions. The original operating instructions were created in the German language.

R412018147-BAL-001-AG/2019-01  
Subject to modifications. © All rights reserved by AVENTICS GmbH, even and especially in cases of proprietary rights applications. It may not be reproduced or given to third parties without its consent.