

Introduktion

Denne installationsvejledning omfatter instruktioner i installation, start og justering. Hvis du ønsker at modtage en kopi af brugsanvisningen, kan du kontakte det lokale Fisher salgskontor, salgsrepræsentanten eller downloade en kopi på www.FISHERregulators.com. For yderligere information se:

Brugsanvisning for type EZR, formular 5476, D102629X012.

P.E.D. kategori

Dette produkt kan bruges som sikkerhedstilbehør sammen med trykudstyr i følgende kategorier i direktivet for trykudstyr 97/23/EC. Det kan også bruges uden for direktivet for trykudstyr ved brug af fornuftig teknisk praksis (SEP) i henhold til tabellen nedenfor.

PRODUKTSTØRRELSE	KATEGORIER	VÆSKEGRUPPE
DN 25 (1-inch)	SEP	1
DN 50, 80, 100, 150 (2, 3, 4, 6-inch)	I, II, III	

Tekniske data

Hovedventilleghedsstørrelse, slutforbindelsestyper og legemsmærkeværdier⁽¹⁾

Se tabel 1

Maksimalt aflastningstryk (indgangstryk)⁽¹⁾

Se tabel 2 og 5

Minimalt aflastningsindstillingstryk⁽¹⁾

1,4 bar (20 psig)

Kontrolværdiområder for aflastningsindstillingstryk eller modtryk⁽¹⁾

Se tabel 2

Temperaturmuligheder ⁽¹⁾

Se tabel 4

Installation



ADVARSEL

Kun kvalificeret personale må installere eller foretage service på en overtryksventil. Overtryksventiler skal installeres, betjenes og vedligeholdes i henhold til internationale og gældende forskrifter og love samt Fisher instruktioner.

1. Tryk-/temperaturgrænserne i denne installationsvejledning og alle gældende standard- eller kodebegrænsninger må ikke overskrides.

Tabel 1. Hovedventilleghedsstørrelser, slutforbindelsestyper og legemsmærkeværdier

HOVEDVENTILLEGEMSTØRRELSE, DN (TOM.)	HOVEDVENTILLEGEMSMATERIALE	SLUTFORBINDELSESTYPER	MÆRKEVÆRDI FOR KONSTRUKTIONSDESIGN, bar (psig)	PRØVETRYK, bar (psig)
25, 50, 50 x 25, 80, 100, 150, 200 x 150 (1, 2 x 1, 2, 3, 4, 6, 8 x 6)	WCB stål	NPT eller SWE (kun DN 25, 50, 50 x 25)	102 (1480)	153 (2220)
		ANSI klasse 150 RF	19,6 (285)	29,5 (428)
		ANSI klasse 300 RF	51,0 (740)	76,5 (1110)
		ANSI klasse 600 RF eller BWE	102 (1480)	153 (2220)

Hvis en overtryksventil og/eller modtryksregulator anvendes på en farlig eller brændbar væskeservice, kan der forekomme kvæstelser og ejendomsskade som et resultat af brand eller eksplosion af akkumuleret, udluftet væske. Sådanne kvæstelser eller skade kan undgås ved at udlufte væsken til et sikkert, velventileret område eller en indeslutningsbeholder ved brug af rør eller slanger. Ved udluftning af farlig væske skal rør og slanger endvidere være placeret tiltrækkeligt langt fra bygninger eller vinduer til at yderligere farer undgås, og udluftningshullet skal være beskyttet mod materialer, som eventuelt kan tilstoppe det.

Kvæstelser, udstyrsskade eller udsivninger på grund af væskeudslip eller sprængning af dele indeholdende tryk kan forekomme, hvis denne overtryksventil og/eller modtryksregulator udsættes for overtryk, eller hvis den er installeret, hvor driftsforhold kan overskride grænserne i afsnittet Tekniske data, eller hvor forholdene overskrider mærkedata for tilstødende røranlæg eller rørforbindelser.

Undgå sådanne kvæstelser eller skade ved at installere trykaflastende eller trykbegrænsende enheder (som påkrævet efter gældende forskrift, lov eller standard) for at forhindre serviceforholdene i at overskride specificerede grænser.

Fysisk beskadigelse af overtryksventilen og/eller modtryksregulatoren kan endvidere resultere i kvæstelser og ejendomsskade på grund af væskeudslip. Undgå sådanne kvæstelser og skade ved at installere overtryksventilen og/eller modtryksregulatoren et sikkert sted.

Rens alle røranlæg før installation af overtryksventilen og/eller modtryksregulatoren, og sørg for, at overtryksventilen og/eller modtryksregulatoren ikke er beskadiget eller har indsamlet fremmedlegemer under fragt. For regulatorer med NPT-gevind anvendes passende pakningmateriale undgå løse PTFE pakningsdele i regulatoren. Ved flanger skal egnede flangepakninger samt godkendte rør- og boltsamling praksis anvendes. Installer overtryks- eller modtryksregulatoren i den ønskede position, medmindre andet er angivet, men sørg for, at gennemstrømningen er i retningen angivet med pilen på regulator huset.



Patentnumre 5,964,446 og 6,102,071
Yderligere patenter anmeldt

www.FISHERregulators.com



Type EZR Relief

Tabel 2. Værdiområder for indstillingstryk, mærkeværdier for styrelstryk og styrelsinformation⁽¹⁾

STYREDELSTY- PE	VÆRDIOMRÅDE FOR AFLASTNINGSINDSTILLINGSTRYK, bar (PSIG)	STYREDELSKONTROLINFORMATION		
		Farve	Maksimalt driftstryk, psig (bar)	Maksimalt tryk i nødsituation, Psig (bar)
6358, 6358B	1,4 til 2,8 (20 til 40) 2,4 til 8,6 (35 til 125)	Gul Rød	10,3 (150)	10,3 (150)
6358EB	5,2 til 9,7 (75 til 140) 9,0 til 13,8 (130 til 200) 12,4 til 24,1 (180 til 350)	Grøn Blå Rød	44,8 (650)	51,7 (750)
6358EBH	17,3 til 31,0 (250 til 450) 27,6 til 41,4 (400 til 600) ⁽¹⁾	Blå Rød		

1. Fluoroelastomermembraner er begrænset til 450 Psig (31,1 bar).

Tabel 3. Minimale differentialtryk for hovedventil

HOVEDVENTILLEG- EMSSTØRRELSE, DN (TOM.)	RESERVEDELSNUMMER FOR OG FARVE PÅ HOVEDFJEDER	MINIMALT DIFFERENTIALE, PROCENTDEL AF HUSKAPACITET, bar d (PSID)					
		For 90% kapacitet			For 100% kapacitet		
		100% beklædning	60% beklædning	30% beklædning	100% beklædning	60% beklædning	30% beklædning
25, 50 x 25 (1, 2 x 1)	19B2399X012, hvid ⁽¹⁾	1,3 (19)	1,3 (19)	1,5 (22)	1,3 (19)	1,4 (20)	1,7 (24)
	19B2400X012, lyseblå	1,9 (28)	1,9 (28)	2,4 (35)	1,9 (28)	1,9 (28)	2,8 (41)
	19B2401X012, sort ⁽²⁾	2,8 (40)	2,8 (41)	3,2 (47)	2,8 (40)	2,9 (42)	4,8 (70)
50 (2)	19B0951X012, gul ⁽¹⁾	0,9 (13)	1,2 (17)	1,7 (24)	0,9 (13)	1,2 (17)	1,7 (24)
	18B2126X012, grøn	1,1 (16)	1,5 (21)	2,0 (29)	1,4 (20)	1,7 (25)	2,1 (30)
	18B5955X012, rød ⁽²⁾	1,6 (23)	1,9 (28)	2,1 (30)	2,1 (30)	2,1 (31)	2,2 (32)
80 (3)	T14184T0012, gul ⁽¹⁾	0,97 (14)	0,97 (14)	1,2 (17)	1,2 (18)	1,2 (18)	1,3 (19)
	19B0781X012, lyseblå	1,0 (15)	1,0 (15)	1,2 (18)	1,4 (21)	1,4 (21)	1,5 (22)
	19B0782X012, sort ⁽²⁾	1,8 (26)	1,8 (26)	1,8 (27)	2,3 (33)	2,3 (33)	2,3 (33)
100 (4)	T14184T0012, gul ⁽¹⁾	0,69 (10)	0,76 (11)	0,83 (12)	1,2 (18)	1,4 (20)	1,4 (20)
	18B8501X012, grøn	0,9 (14)	0,9 (15)	1,2 (17)	1,5 (22)	1,7 (24)	1,7 (24)
	18B8502X012, rød ⁽²⁾	1,4 (20)	1,7 (24)	2,0 (29)	2,1 (30)	2,1 (30)	2,1 (30)
150, 200 x 150 (6, 8 x 6)	19B0364X012, gul ⁽¹⁾	0,6 (8)	0,6 (9)	0,69 (10)	0,69 (10)	0,69 (10)	0,9 (13)
	19B0366X012, grøn	1,0 (15)	1,0 (15)	1,1 (16)	1,2 (17)	1,3 (19)	1,4 (20)
	19B0365X012, rød ⁽²⁾	1,1 (16)	1,3 (18)	1,3 (19)	1,4 (20)	1,7 (24)	1,7 (24)

1. De hvide og gule fjedre anbefales kun for indgangstryk under 6,9 bar (100 psig).

2. De røde og sorte fjedre anbefales kun for indgangstryk over 34,5 bar (500 psig).

Tabel 4. Temperaturmuligheder

17E67 NITRIL (NBR)	17E68 NITRIL (NBR)	17E97 NITRIL (NBR)	17E88 FLUROELASTOMER (FKM)
-17° til 66°C (0° til 150°F)	-28° til 66°C (-20° til 150°F)	-17° til 66°C (0° til 150°F)	-17° til 121°C (0° til 250°F)

Tabel 5. Maksimale tryk for hovedventil

FARVE PÅ HOVEDFJEDER	LEGENSSTØR- RELSE, DN (TOM.)	MAKSIMALT INDGANGSTRYK UNDER DRIFT, bar (PSIG)	MAKSIMALT DIFFERENTIALTRYK UNDER DRIFT, bar (PSIG)	MAKSIMALE INDGANGS- OG DIFFERENTIALTRYK I NØDSITUATION ⁽²⁾ , bar d (PSID)
Hvid / gul	Alle	6,9 (100)	6,9 (100)	6,9 (100)
Lyseblå / grøn	Alle	34,5 (500)	34,5 (500)	51,7 (750)
Sort / rød ⁽¹⁾	Alle	72,4 (1050)	55,2 (800)	72,4 (1050)
MEMBRANMATERIAL- E	LEGENSSTØR- RELSE, DN (TOM.)	MAKSIMALT INDGANGSTRYK UNDER DRIFT, bar (PSIG)	MAKSIMALT DIFFERENTIALTRYK UNDER DRIFT, bar (PSIG)	MAKSIMALE INDGANGS- OG DIFFERENTIALTRYK I NØDSITUATION ⁽²⁾ , bar d (PSID)
17E67 Nitril	50 (2)	34,5 (500)	34,5 (500)	51,7 (750)
	100 (4)	24,8 (360)	20,7 (300)	51,7 (750)
17E68 Nitril	25, 50 (1, 2)	31,7 (460)	27,5 (400)	31,7 (460)
	80, 100, 150 (3, 4, 6)	24,8 (360)	20,7 (300)	34,5 (500)
17E97 Nitril	Alle	72,4 (1050)	55,2 (800)	72,4 (1050)
17E88 Fluoroelastomer	Alle	51,7 (750)	34,5 (500)	51,7 (750)

1. De røde og sorte fjedre anbefales kun for indgangstryk over 34,5 bar (500 psig).

2. Ved differentialtryk over 27,6 bar d (400 psid) er temperaturer for fluoroelastomermembraner begrænset til 66°C (150°F).

Bemærk

Det er vigtigt, at overtryksventilen og/eller modtryksregulatoren installeres, således at udluftningshullet i fjederhuset aldrig er blokeret. Ved udendørsinstallationer skal overtryksventilen og/eller modtryksregulatoren anbringes væk fra trafikerede områder og således, at vand, is og andre fremmedlegemer ikke kan trænge ind i fjederhuset gennem udluftningshullet. Overtryksventilen og/eller modtryksregulatoren må ikke placeres under tagudhæng eller nedløbsrør, og det skal sikres, at den befinder sig over max. snehøjde.

FORSIGTIG

Når type EZR beklædning installeres i et eksisterende Fisher E-legeme, kan det forårsage skade, hvis gennemstrømningen ikke finder sted i den korrekte retning. Undersøg legemet for at bekræfte, at gennemstrømning finder sted i den korrekte retning - op gennem midten af huset og ned gennem husspalterne. Indstil om nødvendigt den eksisterende gennemstrømningspil.

Overtryk

Det maksimale tilgangstryk afhænger af materialer og temperaturer. Se ventilens maksimale tilgangstryk på navneskiltet. Ventilen skal efterses for skade efter en overtrykstilstand. Fisher overtryksventiler og/eller modtryksregulatorer er IKKE ASME sikkerhedsventiler.

Start

Overtryksventilen og/eller modtryksregulatoren leveres indstillet fra fabrikken til ca. midtpunktet for fjederområdet eller hvis aftalt det specificerede tryk. En indledningsvis justering kan derfor være nødvendig for at opnå det ønskede tryk. Efter korrekt installation af regulatoren og justering af overtryksventilerne åbnes afspærringsventilerne i tilgangs- og afgangsrør langsomt.

Justering

Udgangstrykket ændres ved at løsne låsemøtrikken og derefter dreje justeringsskruen med uret for at øge trykket eller mod uret for at mindske trykket. Kontroller trykket under justeringen. Spænd låsemøtrikken for at bevare den ønskede indstilling.

Ud af drift (nedlukning)

ADVARSEL

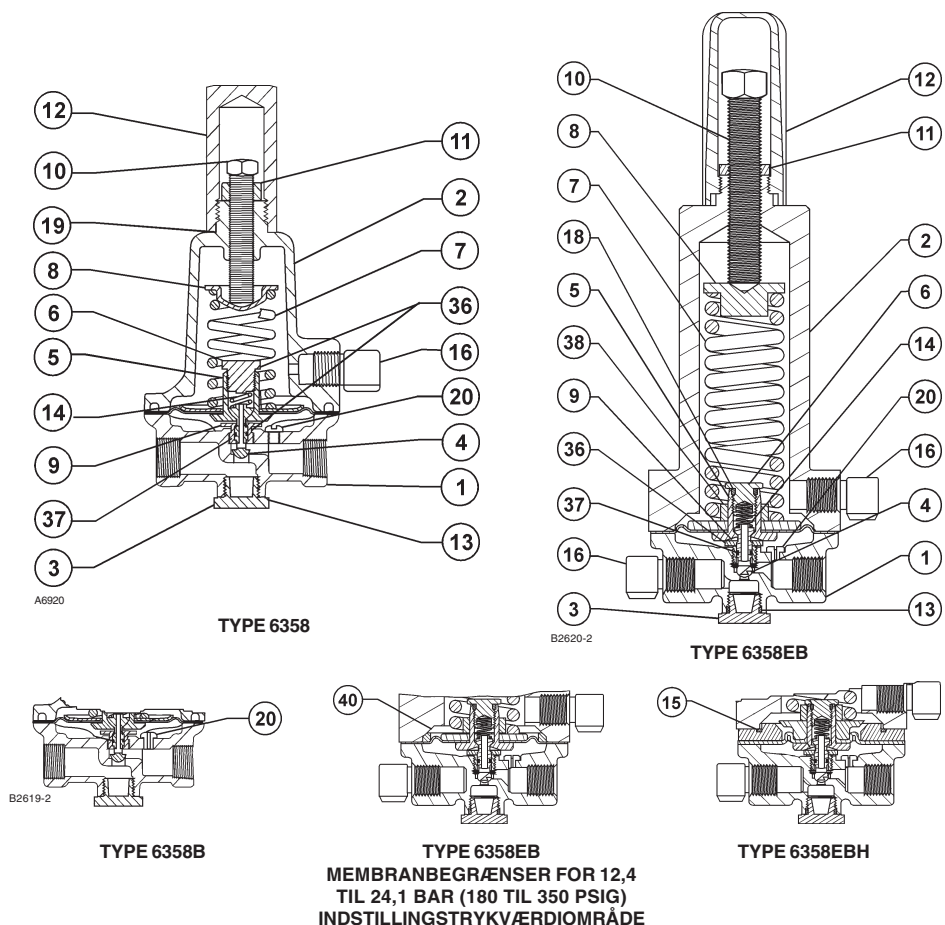
Undgå kvæstelser som et resultat af uventet trykudslip ved at isolere overtryks-/modtryksregulatoren mod alt tryk før forsøg på demontering.

Hvis tryk først introduceres i hovedventilen for styredelen, kan hovedventilen åbnes helt op og udsætte downstream systemet for et fuldt indgangstryk.

Reservedelsliste for serie 6358

Forklaring Beskrivelse

- | | |
|----|------------------------------------|
| 1 | Styredelslegeme |
| 2 | Fjederhus |
| 3 | Legemsprop |
| 4 | Ventilprop |
| 5 | Membransamling |
| 6 | Konnektormuffe |
| 7 | Kontrolfjeder |
| 8 | Fjederleje |
| 9 | Spindelstyr |
| 10 | Justeringskrue |
| 11 | Låsemøtrik |
| 12 | Slutmuffe |
| 13 | Legemsprop-O-ring |
| 14 | Ventilfjeder |
| 15 | O-ring |
| 16 | Ventilationssamling |
| 18 | O-ring |
| 19 | Slutmuffepakning |
| 20 | Begrænsning eller begrænsningsprop |
| 36 | Pakning eller O-ring |
| 37 | Spindel-O-ring |
| 38 | Nederste fjederleje |
| 40 | Membranbegrænsere |



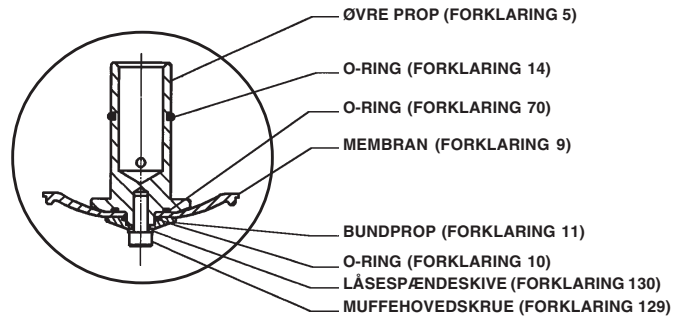
Figur 1. Serie 6358 samlinger

Type EZR Relief

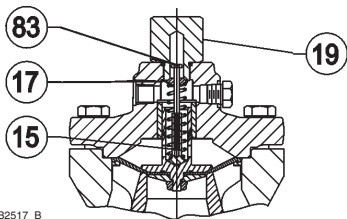
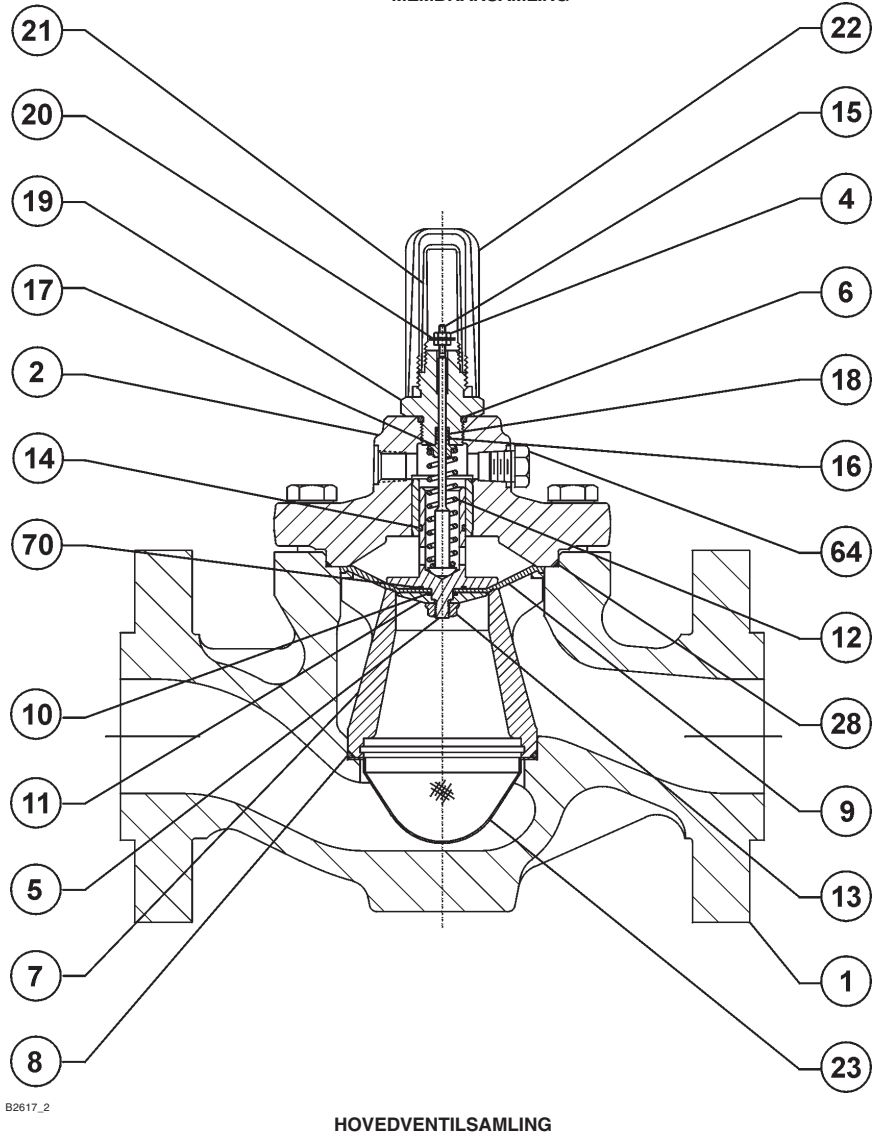
Reservedelsliste for hovedventil

Forklaring Beskrivelse

- 1 Ventillegeme
- 2 Hjelmsamling
- 4 Sekskantet møtrik
- 5 Øvre prop
- 6 O-ring
- 7 Hus
- 8 Hus-O-ring
- 9 Membran
- 10 O-ring
- 11 Bundprop
- 12 Hovedfjeder
- 13 Låsemøtrik med flange
- 14 Øvre prop-O-ring
- 15 Spindel
- 16 Støtting
- 17 Øverste fjederleje
- 18 O-ring
- 19 Indikatorarmatur
- 20 Indikatorspændeskive
- 21 Indikator-dæksel
- 22 Indikatorbeskytter
- 23 Indgangssigte
- 28 O-ring
- 63 Prop til styredelsforsyningsrør
- 64 Hjelmrørprop
- 66 O-ring
- 67 O-ring
- 70 O-ring
- 71 Begrænserplade
- 72 E-ring
- 79 Spændeskive
- 83 Maskinskrue
- 121 O-ring
- 126 Cylinderskrue
- 129 Muffehovedskrue
- 130 Låsespændeskive

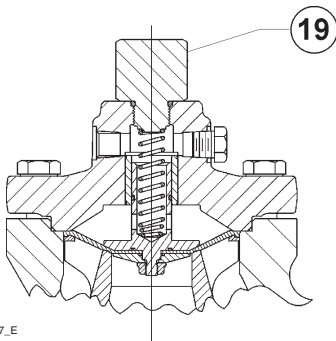


DN 25 OG 50 X 25 (1 OG 2 X 1-TOM.)
 MEMBRANSAMLING



B2617_B

DN 50 (2-TOM.) LEGEMSSTØRRELSE



B2617_E

DN 25, 50 x 25, 80, 100, 150 (1, 2 x 1, 3, 4
 OG 6-TOM.) LEGEMSSTØRRELSER

B2617_2

HOVEDVENTILSAMLING

Figur 2. Type EZR hovedventilsamling

©Fisher Controls International, Inc., 2001; Alle rettigheder forbeholdes

Fisher og Fisher Regulators er varemærker, som tilhører Fisher Controls International, Inc. Emerson-logoet er et vare- og servicemærke, som tilhører Emerson Electric Co. Alle andre varemærker tilhører de respektive ejere.

Indholdet i denne publikation er udelukkende beregnet som information, og selvom man har bestræbet sig på at sikre nøjagtighed, skal information heri ikke fortolkes som garantier, udtrykte eller underforståede, uanset produkterne eller serviceydelse beskrevet heri eller deres brugbarhed eller anvendelighed. Vi forbeholder os til enhver tid ret til at ændre eller forbedre design eller tekniske data for sådanne produkter uden varsel.

For information kontakt Fisher Controls, International:
 Inden for USA (800) 588-5853 – Uden for USA +(972) 542-0132
 Frankrig – +(33) 23-733-4700
 Singapore – +(65) 770-8320
 Mexico – +(52) 57-28-0888

Trykt i USA

www.FISHERregulators.com

