

Inleiding

Deze installatiegids bevat aanwijzingen voor installatie, opstarten en afstelling. U kunt de handleiding aanvragen bij het plaatselijke verkoopkantoor of de verkoopvertegenwoordiger van Fisher. De handleiding is ook verkrijgbaar op www.FISHERregulators.com. Zie voor meer informatie:

Handleiding voor type EZR, formulier 5468, D102600X012.

De pilot-gestuurde reduceerregelaars van type EZR worden gebruikt voor aardgas, lucht en andere niet corroderende gastoevoeringen en hebben een restrictor van type 112 en een pilot van de serie 161EB of 161AY. Voor toepassingen met grote drukvallen wordt de nauwkeurigheid van de regelaar vergroot door gebruik van monitorpilots van het type 161AYM, 161EBM of 161EBHM.

PED-categorie

Dit product mag als veiligheidaccessoire gebruikt worden voor drukapparatuur in de volgende categorieën van Richtlijn Drukapparatuur 97/23/EG. Het product mag ook buiten de Richtlijn Drukapparatuur om gebruikt worden mits daarbij de juiste methoden (sound engineering practices, SEP) gevolgd wordt overeenkomstig de onderstaande tabel.

AFMETINGEN PRODUCT	CATEGORIEËN	TYPE VLOEISTOF
DN 25 (1-inch)	SEP	1
DN 50, 50 x 25, 80, 100, 150, 200 x 150, and 300 x 150 (2, 2 x 1, 3, 4, 6, 8 x 6-inch)	I, II, III	

Specificaties

Afmetingen klephuis, soorten eindaansluiting en specificaties structureel ontwerp⁽¹⁾

Zie tabel 1

Maximale inlaatdrukken en drukvallen⁽¹⁾

Hoofdregelaar: Zie tabel 6

Piloten: Zie tabel 3

Restrictor: 103 bar (1500 psig)

Uitlaat(regel)drukgebied⁽¹⁾

Zie tabel 2

Minimale en maximale drukverschillen⁽¹⁾

Zie tabel 4 en 6

Keuringsproefdruk

Alle drukhoudende delen zijn beproefd volgens

Richtlijn 97/23/EG - Bijlage 1, Punt 7.4

1. De druk- en temperatuurlimieten in deze installatiegids en alle andere geldende normen en limieten mogen niet overschreden worden.

Tabel 1: Afmetingen hoofdregelaar, soorten eindaansluiting en specificaties klephuis

AFMETINGEN HOFDREGELAAR (KLEPHUIS), DN (INCH)	MATERIAAL HOFDREGELAAR (KLEPHUIS)	SOORTEN EINDAANSLUITINGEN	SPECIFICATIES STRUCTUREEL ONTWERP, bar (psig)	KEURINGSPROEFDRIJK, bar (psig)
25, 50, 50 x 25, 80, 100, 150, 200 x 150 (1, 2 x 1, 2, 3, 4, 6, 8 x 6)	WCB staal	NPT of SWE (alleen DN 25, 50, 50 x 25))	102 (1480)	153 (2220)
		ANSI klasse 150 RF	19,6 (285)	29,5 (428)
		ANSI klasse 300 RF	51,0 (740)	76,5 (1110)
		ANSI klasse 600 RF of BWE	102 (1480)	153 (2220)

Temperatuurbereik⁽¹⁾

Zie tabel 5

Beschrijvingen pilotypes

Type 161AY: Lage-drukpiloot met een uitlaatdrukgebied van 15 mbar tot 0,48 bar (6-inch w.c. tot 7 psig). De piloot wordt stroomafwaarts ontlast (afgeblazen) via de sensor(regel)leiding.

Type 161AYM: De monitoruitvoering van de piloot type 161AY. De pilootontlasting (uitlaat) is geïsoleerd van de sensor(regel)leiding. Deze piloot wordt gebruikt in monitorsystemen die een geïsoleerde pilootontlasting (uitlaat) vereisen.

Type 161EB: Piloot van grote nauwkeurigheid met een uitlaatdrukgebied van 0,34 tot 24,2 bar (5 tot 350 psig). De piloot wordt downstream ontlast (uitgelaten) via de sensor(regel)leiding.

Type 161EBM: De monitoruitvoering van de piloot type 161EB. De pilootontlasting (uitlaat) is geïsoleerd van de sensor(regel)leiding. Deze piloot wordt gebruikt in monitorsystemen die een geïsoleerde pilootontlasting (uitlaat) vereisen.

Type 161EBH: De hoge-drukuitvoering van de piloot type 161EB met een uitlaatdrukgebied van 17,2 tot 48,3 bar (250 tot 700 psig).

Type 161EBHM: De hoge-drukuitvoering van de piloot type 161EBM met een uitlaatdrukgebied van 17,2 tot 48,3 bar (250 tot 700 psig).

Installatie



WAARSCHUWING

Een regelaar mag uitsluitend door erkende vakmensen geïnstalleerd en onderhouden worden. Regelaars moeten geïnstalleerd, bediend en onderhouden worden overeenkomstig internationale en andere geldende normen en overeenkomstig de aanwijzingen van Fisher.

Als er medium uit de regelaar ontsnapt of zich lekkage voordoet in het systeem, is service vereist. Als u de regelaar niet onmiddellijk uit bedrijf neemt, kan dit een gevaarlijke situatie veroorzaken.

Persoonlijk letsel, schade aan apparatuur en lekkage door een ontsnappend medium of het barsten van onderdelen onder druk kan zich voordoen bij een te hoge druk in de regelaar.



Patentnummers 5,964,446 en 6,102,071
Overige patenten aangevraagd.

www.FISHERregulators.com



Type EZR

installatie bij die omstandigheden die de limieten in het gedeelte Specificaties kunnen overschrijden of omstandigheden die de specificaties van aangrenzende pijpleidingen of pijpverbindingen overschrijden.

Gebruik drukontlastvoorzieningen of drukbegrenzers (volgens de geldende normen en regels) om te voorkomen dat de die omstandigheden de limieten overschrijden en om letsel en schade te voorkomen.

Daarnaast kan materiële schade aan de regelaar en ontsnappend medium resulteren in persoonlijk letsel en schade aan materiaal. Installeer de regelaar op een veilige plek om letsel en schade te vermijden.

Maak vóór de installatie alle leidingen van de regelaar schoon en controleer of de regelaar tijdens vervoer niet is

Tabel 2: Uitlaat(regel)drukgebieden

TYPE PILOT	UITLAAT(REGEL)DRUKGEBIED	
161AY of 161AYM	15 tot 37 mbar 0,034 tot 0,083 bar 0,083 tot 0,173 bar 0,173 tot 0,31 bar 0,31 tot 0,48 bar	(6 tot 15 inch w.c.) (0.5 tot 1.2 psig) (1.2 to 2.5 psig) (2.5 tot 4.5 psig) (4.5 tot 7 psig)
161EB of 161EBM	0,34 tot 1,03 bar 0,69 tot 2,76 bar 2,07 tot 5,17 bar 4,83 tot 9,65 bar 8,96 tot 13,8 bar 13,8 tot 24,1 bar	(5 tot 15 psig) (10 tot 40 psig) (30 tot 75 psig) (70 tot 140 psig) (130 tot 200 psig) (200 tot 350 psig)
161EBH of 161EBHM	17,2 tot 31,0 bar 27,6 tot 48,3 bar	(250 tot 450 psig) ⁽¹⁾ (400 tot 700 psig) ⁽¹⁾

1. De maximale werkdruk voor pilotdiafragma's van fluorelastomeer is beperkt tot 31,0 bar (450 psig).

Tabel 3: Drukgebieden piloot

TYPE	MAXIMALE INLAATDRUK, bar (PSIG)	MAXIMALE NOODUITLAATDRUK OF MAXIMALE NOODSENSORDRUK ⁽¹⁾ , bar (PSIG)	MAXIMALE UITLAATDRUK, bar (PSIG)	MAXIMALE ONLASTING(UITLAAT)DRUK VOOR MONITORPILOTS, bar (PSIG)	MAXIMALE SENSOR(REGEL)DRUK VOOR MONITORPILOTS, bar (PSIG)
161AY	10,3 (150)	10,3 (150)	10,3 (150)	----	----
161EB	103 (1500)	83,7 (1200)	51,7 (750)	----	----
161EBH	103 (1500)	83,7 (1200)	51,7 (750)	----	----
161AYM	10,3 (150)	10,3 (150)	----	10,3 (150)	10,3 (150)
161EBM	103 (1500)	83,7 (1200)	----	103 (1500)	51,7 (750)
161EBHM	130 (1500)	83,7 (1200)	----	103 (1500)	51,7 (750)

1. Maximum pressure to prevent the casings from bursting during abnormal operation (leaking to atmosphere and internal parts damage may occur).

Tabel 4: Minimale drukverschillen hoofdregelaar

AFMETINGEN HOFDREGELAAR (KLEPHUIS), DN (INCH)	ONDERDEELNUMMER EN KLEUR HOOFDVEER	MINIMAAL VERSCHIL, PERCENTAGE VAN KOICAPACITEIT, bar d (PSID)					
		Voor 90% capaciteit			Voor 100% capaciteit		
		100% binnenwerk	60% binnenwerk	30% binnenwerk	100% binnenwerk	60% binnenwerk	30% binnenwerk
25, 50 x 25 (1, 2 x 1)	19B2399X012, wit ⁽¹⁾	1,3 (19)	1,3 (19)	1,5 (22)	1,3 (19)	1,4 (20)	1,7 (24)
	19B2400X012, lichtblauw	1,9 (28)	1,9 (28)	2,4 (35)	1,9 (28)	1,9 (28)	2,8 (41)
	19B2401X012, zwart ⁽²⁾	2,8 (40)	2,8 (41)	3,2 (47)	2,8 (40)	2,9 (42)	4,8 (70)
50 (2)	19B0951X012, geel ⁽¹⁾	0,9 (13)	1,2 (17)	1,7 (24)	0,9 (13)	1,2 (17)	1,7 (24)
	18B2126X012, groen	1,1 (16)	1,5 (21)	2,0 (29)	1,4 (20)	1,7 (25)	2,1 (30)
	18B5955X012, rood ⁽²⁾	1,6 (23)	1,9 (28)	2,1 (30)	2,1 (30)	2,1 (31)	2,2 (32)
80 (3)	T14184T0012, geel ⁽¹⁾	0,97 (14)	0,97 (14)	1,2 (17)	1,2 (18)	1,2 (18)	1,3 (19)
	19B0781X012, lichtblauw	1,0 (15)	1,0 (15)	1,2 (18)	1,4 (21)	1,4 (21)	1,5 (22)
	19B0782X012, zwart ⁽²⁾	1,8 (26)	1,8 (26)	1,8 (27)	2,3 (33)	2,3 (33)	2,3 (33)
100 (4)	T14184T0012, geel ⁽¹⁾	0,69 (10)	0,76 (11)	0,83 (12)	1,2 (18)	1,4 (20)	1,4 (20)
	18B8501X012, groen	0,9 (14)	0,9 (15)	1,2 (17)	1,5 (22)	1,7 (24)	1,7 (24)
	18B8502X012, rood ⁽²⁾	1,4 (20)	1,7 (24)	2,0 (29)	2,1 (30)	2,1 (30)	2,1 (30)
150, 200 x 150 (6, 8 x 6)	19B0364X012, geel ⁽¹⁾	0,6 (8)	0,6 (9)	0,69 (10)	0,69 (10)	0,69 (10)	0,9 (13)
	19B0366X012, groen	1,0 (15)	1,0 (15)	1,1 (16)	1,2 (17)	1,3 (19)	1,4 (20)
	19B0365X012, rood ⁽²⁾	1,1 (16)	1,3 (18)	1,3 (19)	1,4 (20)	1,7 (24)	1,7 (24)

1. De witte en gele veren worden uitsluitend aanbevolen voor inlaatdrukken onder 100 psig (6,9 bar).
2. De rode en zwarte veren worden uitsluitend aanbevolen voor inlaatdrukken boven 500 psig (34,5 bar).

Tabel 5: Temperatuurbereik

17E67 NITRIL (NBR)	17E68 NITRIL (NBR)	17E97 NITRIL (NBR)	17E88 FLUORELASTOMEER (FKM)
-17° tot 66°C (0° tot 150°F)	-28° tot 66°C (-20° tot 150°F)	-17° tot 66°C (0° tot 150°F)	-17° tot 121°C (0° tot 250°F)

Tabel 6: Maximale drukken hoofdregelaar

KLEUR HOOFDVEER	AFMETINGEN KLEPHUIS, DN (INCH)	MAXIMALE INLAATWERKDRUK, bar (PSIG)	MAXIMAAL WERKDRUKVERSCHIL, bar (PSIG)	MAXIMALE NOODINLAATDRUK EN DRUKVERSCHILLEN ⁽²⁾ , bar d (PSID)
Wit / geel	Alle	6,9 (100)	6,9 (100)	6,9 (100)
Lichtblauw / groen	Alle	34,5 (500)	34,5 (500)	51,7 (750)
Zwart / rood ⁽¹⁾	Alle	72,4 (1050)	55,2 (800)	72,4 (1050)
MATERIAAL MEMBRAAN	AFMETINGEN HOOFDGEDE- ELTE, DN (INCH)	MAXIMALE INLAATWERKDRUK, bar (PSIG)	MAXIMAAL WERKDRUKVERSCHIL, bar (PSIG)	MAXIMALE NOODINLAATDRUK EN DRUKVERSCHILLEN ⁽²⁾ , bar d (PSID)
17E67 Nitril	50 (2)	34,5 (500)	34,5 (500)	51,7 (750)
	100 (4)	24,8 (360)	20,7 (300)	51,7 (750)
17E68 Nitril	25, 50, 50 x 25 (1, 2, 2 x 1)	31,7 (460)	27,5 (400)	31,7 (460)
	80, 100, 150, 200 x 150 (3, 4, 6, 8 x 6)	24,8 (360)	20,7 (300)	34,5 (500)
17E97 Nitril	Alle	72,4 (1050)	55,2 (800)	72,4 (1050)
17E88 Fluorelastomeer	Alle	51,7 (750)	34,5 (500)	51,7 (750)

1. De rode en zwarte veren worden uitsluitend aanbevolen voor inlaatdrukken boven de 34,5 bar (500 psig).
2. Voor drukverschillen boven 27,6 bar d (400 psid) is de maximale temperatuur voor fluorelastomeer 66°C (150°F).

beschadigd en of er geen vreemde stoffen in de regelaar terecht gekomen zijn. Voor NPT-schroefdraden: breng afdichtingsmiddel aan op de uitwendige schroefdraden. Voor flenzen: gebruik geschikte flenspakkingen en monteer pijpen en bouten op vakkundige wijze. U kunt de regelaar in elke gewenste positie installeren (tenzij anders aangegeven), maar zorg dat de stroming door het klephuis in de richting van de pijl gaat.



LET OP

Als u een inlaatzeef (stuklijstno 23) gebruikt, gebruik dan geen opvulstukje (stuklijstno 23) en vice versa.

Wanneer u een onderdelenpakket van type EZR in een bestaand E-klephuis installeert, controleer dan of de flow omhoog gaat door het midden van de kooi en omlaag door de kooigleuven. In sommige gevallen wordt een correcte stromingsrichting bewerkstelligd door het klephuis van de leiding te verwijderen en om te keren. Verander in dat geval de stromingsrichting pijl zodat deze de juiste kant op wijst. Als de stroming niet de juiste kant opgaat, kan dat resulteren in schade. Inspecteer de regelaar na montage zowel op afsluiting als eventuele lekkage naar de atmosfeer.

Opmerking

Het is belangrijk dat de regelaar zo geïnstalleerd is dat het ontluchtingsgat in het veerhuis nooit belemmerd wordt. Bij buiteninstallatie mag de regelaar niet te dicht bij het verkeer geplaatst worden. Zorg dat er geen water, ijs en andere vreemde materialen via de ontluchting in het veerhuis terechtkomen. Plaats de regelaar niet onder een dakrand of regenpijp en zorg dat de regelaar boven een eventuele laag sneeuw uitkomt.

Overdrukbeveiliging

De aanbevolen druklimieten zijn op de naamplaat van de regelaar gedrukt. Als de werkelijke inlaatdruk groter is dan de maximaal toegestane uitlaatwerkdruk, moet er overdrukbeveiliging aangebracht worden.

Overdrukbeveiliging moet ook aangebracht worden als de regelaarinlaatdruk groter is dan de veilige werkdruk voor apparatuur stroomafwaarts.

Zelfs als de regelaar onder de maximale druklimiet gebruikt wordt, kunnen externe bronnen schade veroorzaken en kunnen er losse stukken in de lijn terechtkomen. De regelaar moet op schade gecontroleerd worden na elke overdruksituatie.

Opstarten

De regelaar wordt in de fabriek afgesteld op een punt ongeveer midden van het veerbereik of de gewenste druk, dus wellicht moet u de regelaar de eerste keer zelf bijstellen om de gewenste resultaten te bereiken. Na voltooiing van de installatie en nadat de ontlastkleppen correct afgesteld zijn, opent u langzaam de afsluiters stroomopwaarts en stroomafwaarts.

Afstelling

U kunt de uitlaatdruk veranderen door het afnemen van de afsluitkap of de borgmoer los te maken en de instelschroef rechtsom te draaien om de uitlaatdruk te verhogen, of linksom om de druk te verlagen. Controleer tijdens het afstellen de uitlaatdruk met een manometer. Breng de afsluitkap weer aan of zet de borgmoer vast om de gewenste afstelling te handhaven.

Buiten bedrijf stellen (Uitschakelen)



WAARSCHUWING

Ter voorkoming van persoonlijk letsel als gevolg van plotseling vrijkomende druk, moet u de regelaar voor demontage van alle druk isoleren.



LET OP

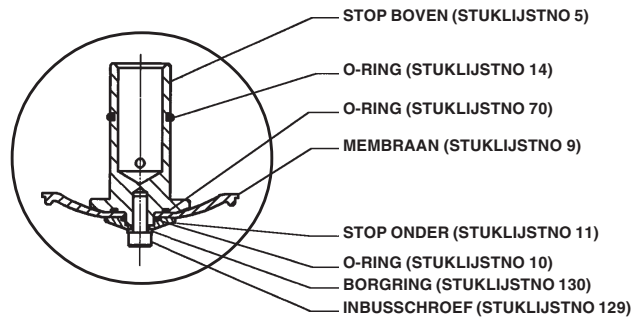
Controleer of u een kap van het type EZR gebruikt. De EZR-kap is NIET verwisselbaar met andere Fisher-kappen voor E-klephuisen. Installatie van een foute kap kan resulteren in het breken van de klepsteel en falen van de unit. De kraag is herkenbaar aan de EZR-markeringen bovenop.

Type EZR

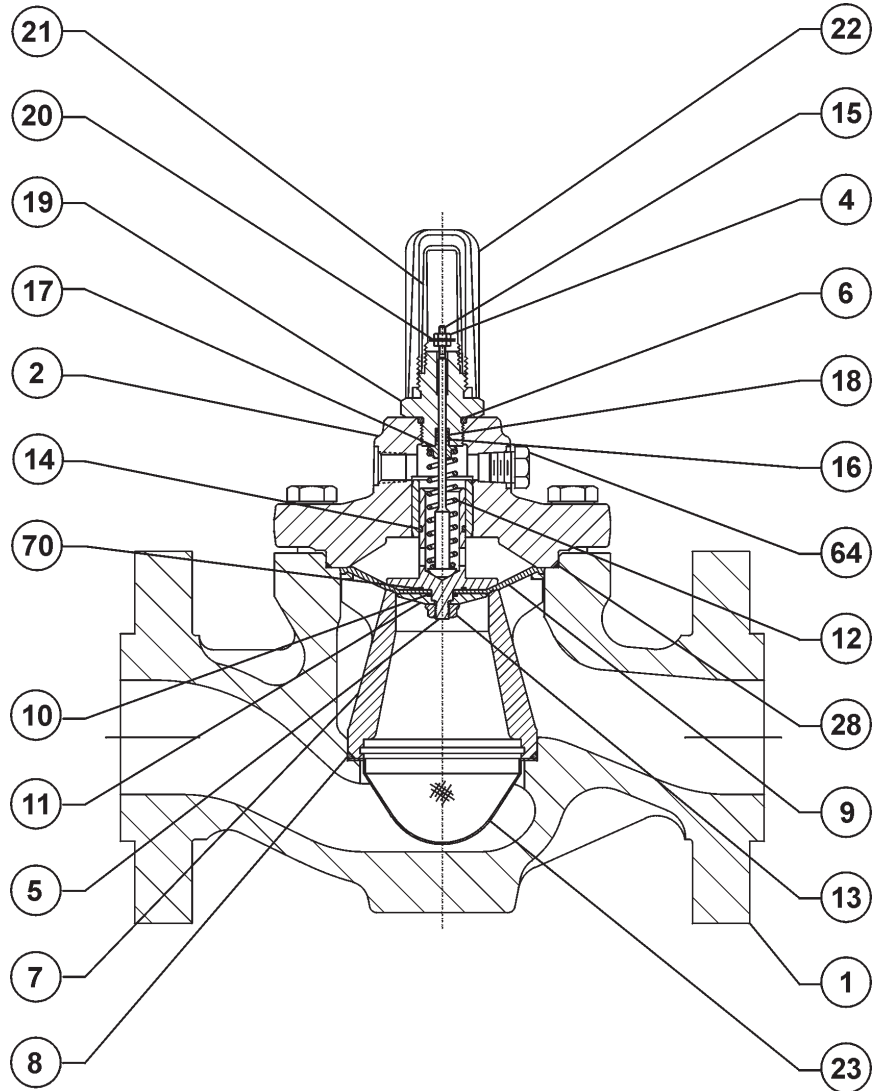
Onderdelenlijst hoofdregelbaar

Stuklijstno Beschrijving

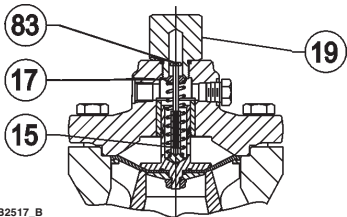
- 1 Klephuis
- 2 Kapeenheid
- 4 Zeskantmoer
- 5 Klep bovenstuk
- 6 O-ring
- 7 Kooi
- 8 O-ring kooi
- 9 Membraan
- 10 O-ring
- 11 Klep onderstuk
- 12 Hoofdveer
- 13 Flensvormige borgmoer
- 14 O-ring klep bovenstuk
- 15 Klepsteel
- 16 Backup-ring
- 17 Veerzitting boven
- 18 O-ring
- 19 Indicatorfitting
- 20 Sluistring van indicator
- 21 Indicatorkap
- 22 Indicatorbescherming
- 23 Inlaatzeef
- 28 O-ring
- 63 Piloottoevoerpijplug
- 64 Pijplug van kap
- 66 O-ring
- 67 O-ring
- 70 O-ring
- 71 Restrictorplaat
- 72 E-ring
- 79 Sluistring
- 83 Machineschroef
- 121 O-ring
- 126 Borgschroef
- 129 Inbusschroef
- 130 Borgring



MEMBRAANEENHEID DN 25 EN 50 X 25 (1 EN 2 X 1-INCH)

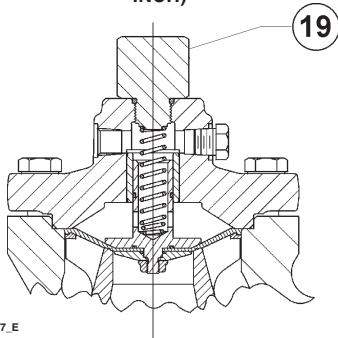


HOOFDKREGELAAR



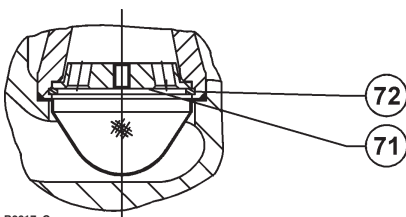
B2517_B

KLEPHUIS, AFMETING DN 50 (2-INCH)



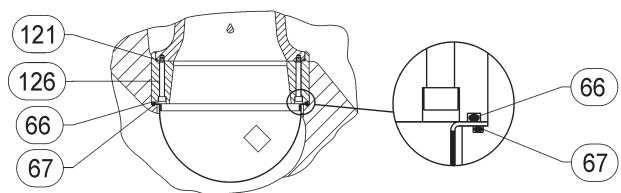
B2617_E

KLEPHUIS, AFMETINGEN DN 25, 50 x 25, 80, 100, 150 (1, 2 x 1, 3, 4 EN 6 INCH)



B2617_C

VERKLEIND BINNENWERK



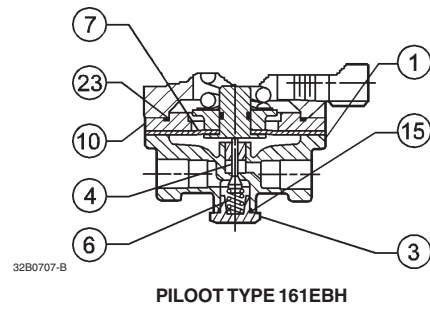
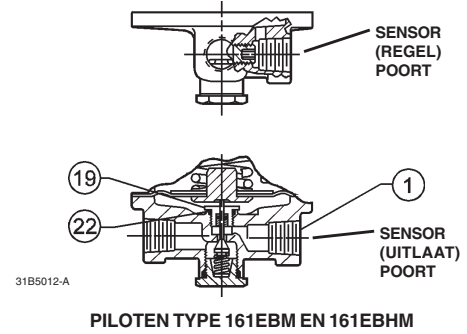
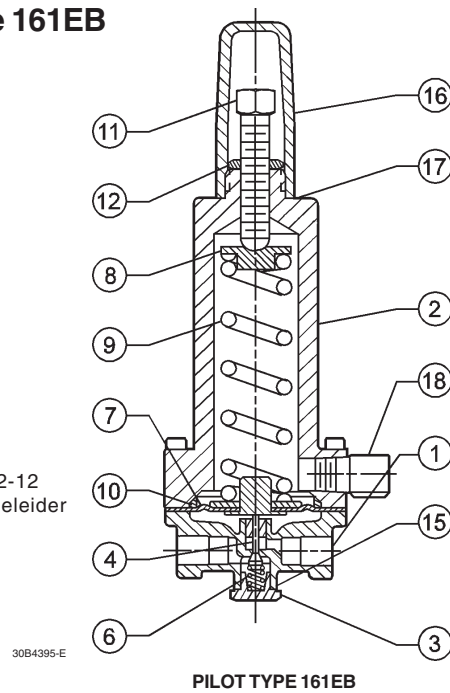
LOCATIE VAN O-RING RESTRICTORPLAAT (8 X 6-INCH)

Figuur 1: Hoofdregelbaar type EZR

Onderdelenlijst serie 161EB

Stuklijstno Beschrijving

- 1 Klephuis
- 2 Veerhuis
- 3 Klephuis plug
- 4 Klepstop
- 6 Stopveer
- 7 Membraan-eenheid
- 8 Regelveerzitting
- 9 Regelveer
- 10 Membraanbegrenzer
- 11 Stelschroef
- 12 Borgmoer
- 13 Machineschroef
- 14 Pijpplug
- 15 O-ring van klephuis plug
- 16 Afsluitkap
- 17 Afsluitkappakking
- 18 Ontluchtingseenheid Y602-12
- 19 Afdichtingseenheid steelgeleider

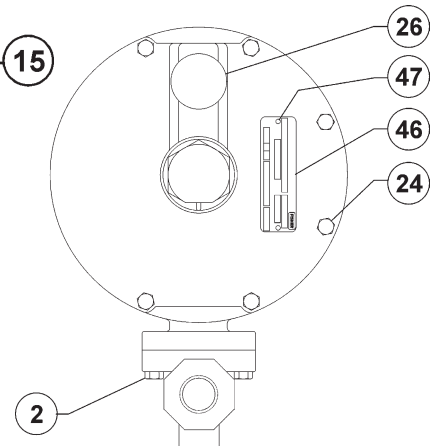
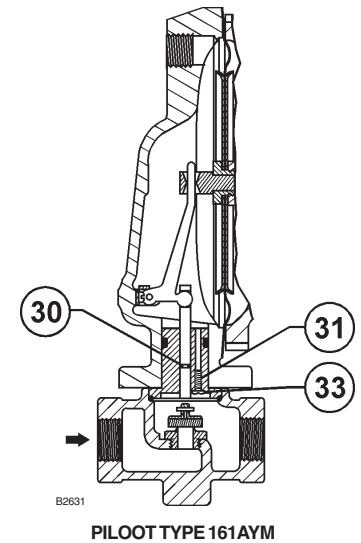
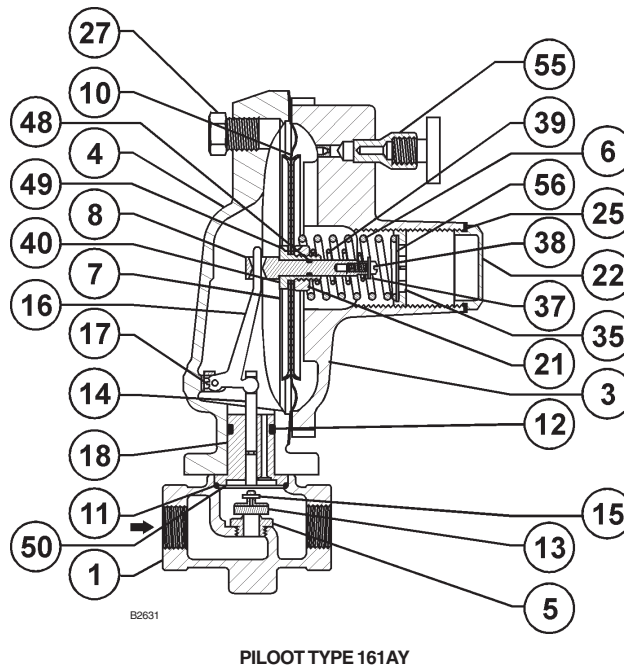


Figuur 2: Eenheden van serie 161EB

Onderdelenlijst type 161AY en 161AYM

Stuklijstno Beschrijving

- 1 Klephuis
- 2 Borgschroef
- 3 Veerhuis
- 4 Behuizing onder
- 6 Doorlaat
- 7 Membraanhoofd
- 8 Duwstang
- 10 Membraan
- 11 Afdichting klephuis
- 12 Inzetstukafdichting
- 13 Klepschijf
- 14 Steel
- 15 Splitpen
- 16 Hefboomeenheid
- 17 Machineschroeven
- 18 Geleidestuk
- 21 Zeskantmoer
- 22 Afsluitkap
- 23 Zeskantmoer
- 24 Borgschroef
- 25 Paking
- 26 Ontlasteenheid
- 27 Pijpplug
- 30 O-ring van steelafdichting
- 31 Keelafdichting
- 33 Machineschroef
- 35 Stelschroef
- 37 Veerhouder
- 38 Machineschroef
- 39 Overdrukveer
- 40 Duwstangconnector
- 46 Naamplaat
- 47 Slagschroef
- 48 Stangafdichting
- 49 Connectorafdichting
- 50 Backup-ring
- 55 Restrictie
- 56 Keerplaat



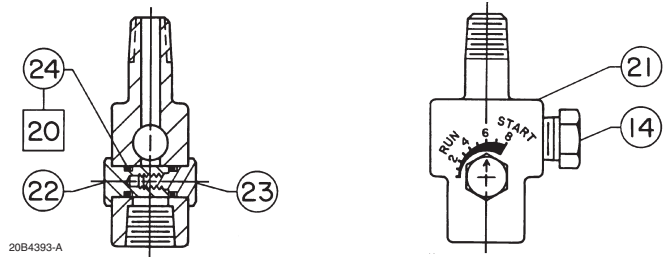
Figuur 3: Eenheden type 161AY en 161AYM

Type EZR

Onderdelenlijst restrictor type 112

Stuklijstno Beschrijving

- 14 Pijpplug
- 21 Klephuis
- 22 Restrictie
- 23 Klephouder
- 24 O-ring

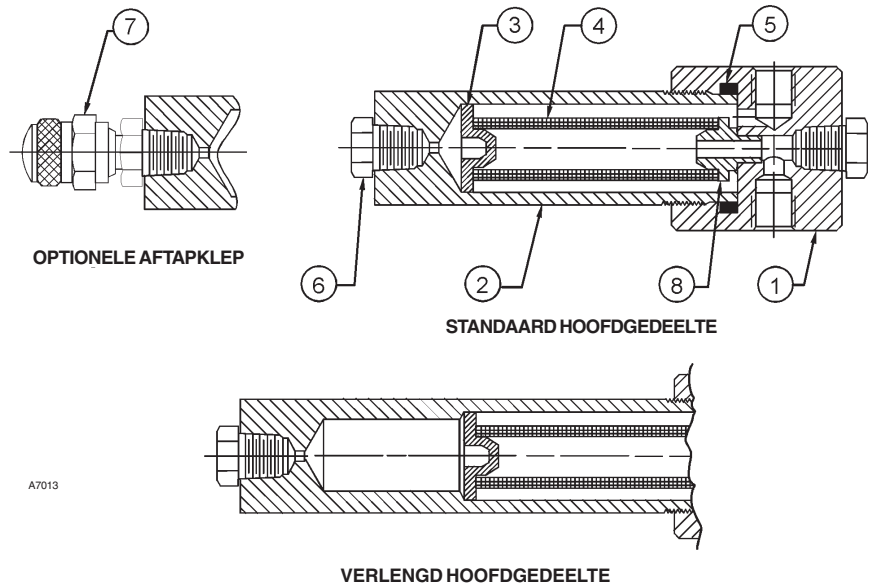


Figuur 4: Eenheid type 112

Onderdelenlijst filter van type 252

Stuklijstno Beschrijving

- 1 Filterkopenheid
- 2 Hoofddeelte filter
- 3 Zitting onder
- 4 Filterpatroon
- 5 O-ring
- 6 Pijpplug
- 7 Aftapklep (optioneel)
- 8 Zitting boven



Figuur 5: Eenheid type 252

©Fisher Controls International, Inc., 2002. Alle rechten voorbehouden.

De merken Fisher en Fisher Regulators zijn eigendom van Fisher Controls International, Inc. Het logo Emerson is een handelsmerk en servicemerk van Emerson Electric Co. Alle andere merken zijn eigendom van hun respectieve eigenaren.

Deze publicatie is uitsluitend bedoeld ter informatie en hoewel we ernaar streven om betrouwbare informatie te geven, biedt deze publicatie geen enkele waarborg of garantie, hetzij uitdrukkelijk of stilzwijgend, voor de hierin beschreven producten en diensten en hun gebruik en toepasbaarheid. We behouden ons het recht voor om de ontwerpen en specificaties van dergelijke producten zonder voorafgaande kennisgeving te veranderen of te verbeteren.

Neem contact op met Fisher Controls, International voor meer informatie:

In de VS: 1 (800) 588-5853. Andere landen: 1 (972) 542-0132

Italy – (39) 051-4190-606

Singapore: (65) 770-8320

Mexico: (52) 57-28-0888

Gedrukt in de VS.

www.FISHERregulators.com

