

## Introducción

Esta guía de instalación entrega instrucciones para la instalación, el arranque y el ajuste. Para recibir una copia del manual de instrucciones, póngase en contacto con la Oficina de Ventas de Fisher o con el Representante de Ventas local o vea una copia en [www.FISHERregulators.com](http://www.FISHERregulators.com). Para más informaciones, consulte:

Manual de instrucciones del Tipo EZR, formulario 5468, D102600X012.

Los reguladores reductores de presión operados con pilotos del Tipo EZR se usan para gas natural, aire u otras aplicaciones de gas no corrosivo e incluyen un restrictor del Tipo 112 y un piloto de la serie 161EB o 161AY. En el caso de las aplicaciones que presentan descensos de presión alta, al usar un piloto de monitoreo del Tipo 161AYM, 161EBM o 161EBHM aumentará la precisión del regulador.

## Categoría P.E.D.

Este producto puede utilizarse como accesorio de seguridad con equipos a presión en las siguientes categorías de la Directiva para Equipos a Presión 97/23/EC. También puede utilizarse fuera del ámbito de la Directiva para Equipos a Presión mediante prácticas de buena ingeniería (SEP) según la tabla de a continuación.

TAMAÑO DEL PRODUCTO	CATEGORÍAS	TIPO DE LÍQUIDO
DN 25 (1-inch)	SEP	1
DN 50, 50 x 25, 80, 100, 150, 200 x 150, and 300 x 150 (2, 2 x 1, 3, 4, 6, 8 x 6-inch)	I, II, III	

## Especificaciones

### Tamaños, estilos de conexión y clasificaciones de diseño estructural<sup>(1)</sup>

Ver tabla 1

### Presiones de entrada máxima y descensos de presión<sup>(1)</sup>

**Válvula principal:** Ver tabla 6

**Pilotos:** Ver tabla 3

**Restrictor:** 103 bares (1500 psig)

### Rango de presión de salida (control)<sup>(1)</sup>

Ver tabla 2

### Presiones diferenciales mínima y máxima<sup>(1)</sup>

Ver tablas 4 y 6

1. No deben excederse los límites de presión/temperatura de esta guía de instalación ni ninguna norma o limitación de códigos correspondiente.

Tabla 1. Tamaños, estilos de conexión y clasificaciones de diseño estructural

TAMAÑO DE CARCASA DE VÁLVULA PRINCIPAL, DN (PULG.)	MATERIAL DE CARCASA DE VÁLVULA PRINCIPAL	ESTILOS DE CONEXIÓN DE EXTREMOS	CLASIFICACIÓN DE DISEÑO ESTRUCTURAL, bar (psig)	PRESIÓN DE PRUEBA, bar (psig)
25, 50, 50 x 25, 80, 100, 150, 200 x 150 (1, 2 x 1, 2, 3, 4, 6, 8 x 6)	Acero WCB	NPT o SWE (DN 25, 50, 50 x 25 únicamente)	102 (1480)	153 (2220)
		ANSI Clase 150 RF	19,6 (285)	29,5 (428)
		ANSI Clase 300 RF	51,0 (740)	76,5 (1110)
		ANSI Clase 600 RF o BWE	102 (1480)	153 (2220)

## Presión de prueba

Todos los componentes encargados de retener la presión han sido sometidos a ensayo de acuerdo a la Directiva 97/23/EC-Anexo 1, Sección 7.4

## Capacidades de temperatura<sup>(1)</sup>

Ver tabla 5

## Descripciones de tipos de pilotos

**Tipo 161AY**—Piloto de presión baja con una rango de presión de salida de 15 mbares a 0,48 bares (6 pulgadas w.c. a 7 psig). Purgados (escapes) del piloto aguas abajo por la línea de control.

**Tipo 161AYM**—Versión de monitoreo del piloto de Tipo 161AY. El purgado (escape) del piloto está aislado de la línea de control. Este piloto se usa en sistemas de monitoreo que requieren un purgado (escape) de piloto aislado.

**Tipo 161 EB**—Piloto de alta precisión con un rango de presión de salida de 0,34 a 24,2 bares (5 a 350 psig). Purgados (escapes) del piloto aguas abajo por la línea de control.

**Tipo 161EBM**—Versión de monitoreo del piloto de Tipo 161EB. El purgado (escape) del piloto está aislado de la línea de control. Este piloto se usa en sistemas de monitoreo que requieren un purgado (escape) de piloto aislado.

**Tipo 161EBH**—Versión para presión alta del piloto del Tipo 161EB con un rango de presión de salida de 17,2 a 48,3 bares (250 a 700 psig).

**Tipo 161EBHM**—Versión para presión alta del piloto del Tipo 161EBM con un rango de presión de salida de 17,2 a 48,3 bares (250 a 700 psig).

## Instalación



## PRECAUCIÓN

**Sólo personal homologado debe instalar o reparar un regulador. Los reguladores deben instalarse, operarse y mantenerse de acuerdo con los códigos y reglamentos correspondientes y las instrucciones de Fisher.**

**Si del regulador sale algún líquido o si se produce una filtración en el sistema, esto indica que se necesita realizar una reparación. Si el regulador no es puesto fuera de servicio de inmediato, puede crearse una situación peligrosa.**



Números de patentes 5.964.446 y 6.102.071  
Otras patentes pendientes

[www.FISHERregulators.com](http://www.FISHERregulators.com)



# Tipo EZR

Pueden producirse lesiones personales, daños a los equipos o filtraciones por escape de líquidos o explosión de piezas de contención de la presión si este regulador se somete a presión excesiva o si se instala en lugares en que las condiciones de funcionamiento pudieran exceder los límites establecidos en la sección de Especificaciones o en lugares en que las condiciones excedan cualquier valor nominal de las tuberías o conexiones de tuberías adyacentes.

Para evitar tales lesiones o daños, implemente dispositivos que alivien o limiten la presión (según lo exija el código, el reglamento o la norma correspondiente) para evitar que las condiciones de funcionamiento excedan los límites.

Además, los daños físicos al regulador podrían traer como consecuencias lesiones personales y daños a la propiedad por escape de líquidos. Para evitar tales lesiones y daños, instale el regulador en un lugar seguro.

Limpie todas las tuberías antes de instalar el regulador y verifique que el regulador no haya resultado dañado ni haya acumulado material extraño durante el trayecto de envío. En el caso de las carcasas NPT, aplique compuesto para

Tabla 2. Rangos de presión de salida (control)

TIPO DE PILOTO	ESCALA DE PRESIÓN DE SALIDA (CONTROL)	
161AY o 161AYM	15 a 37 mbares 0,034 a 0,083 bares 0,083 a 0,173 bares 0,173 a 0,31 bares 0,31 a 0,48 bares	(6 a 15 pulg. w.c.) (0,5 a 1,2 psig) (1,2 a 2,5 psig) (2,5 a 4,5 psig) (4,5 a 7 psig)
161EB o 161EBM	0,34 a 1,03 bares 0,69 a 2,76 bares 2,07 a 5,17 bares 4,83 a 9,65 bares 8,96 a 13,8 bares 13,8 a 24,1 bares	(5 a 15 psig) (10 a 40 psig) (30 a 75 psig) (70 a 140 psig) (130 a 200 psig) (200 a 350 psig)
161EBH o 161EBHM	17,2 a 31,0 bares 27,6 a 48,3 bares	(250 a 450 psig) <sup>(1)</sup> (400 a 700 psig) <sup>(1)</sup>

1. La presión operativa máxima de los diafragmas de fluoroelastómero se limita a 31,0 bares (450 psig).

Tabla 3. Clasificaciones de presión de los pilotos

TIPO	PRESIÓN DE ENTRADA MÁXIMA, en bares (PSIG)	PRESIÓN DE SALIDA DE EMERGENCIA MÁXIMA O PRESIÓN SENSIBLE DE EMERGENCIA MÁXIMA <sup>(1)</sup> , bares (PSIG)	PRESIÓN DE SALIDA MÁXIMA en bares (psig)	PRESIÓN DE PURGADO (ESCAPE) MÁXIMA PARA PILOTOS DE MONITOREO, en bares (PSIG)	PRESIÓN SENSIBLE (CONTROL) MÁXIMA PARA PILOTOS DE MONITOREO, en bares (PSIG)
161AY	10,3 (150)	10,3 (150)	10,3 (150)	----	----
161EB	103 (1500)	83,7 (1200)	51,7 (750)	----	----
161EBH	103 (1500)	83,7 (1200)	51,7 (750)	----	----
161AYM	10,3 (150)	10,3 (150)	----	10,3 (150)	10,3 (150)
161EBM	103 (1500)	83,7 (1200)	----	103 (1500)	51,7 (750)
161EBHM	130 (1500)	83,7 (1200)	----	103 (1500)	51,7 (750)

1. Maximum pressure to prevent the casings from bursting during abnormal operation (leaking to atmosphere and internal parts damage may occur).

Tabla 4. Presiones diferenciales mínimas de la válvula principal

TAMAÑO DE CARCASA DE VÁLVULA PRINCIPAL, DN (PULG.)	NÚMERO Y COLOR DE PIEZA DE RESORTE PRINCIPAL	DIFERENCIAL MÍNIMO, PORCENTAJE DE CAPACIDAD DE CAJA, en bares d (PSID)					
		Para capacidad de 90%			Para capacidad de 100%		
		100% de acabado	60% de acabado	30% de acabado	100% de acabado	60% de acabado	30% de acabado
25, 50 x 25 (1, 2 x 1)	19B2399X012, Blanco <sup>(1)</sup>	1,3 (19)	1,3 (19)	1,5 (22)	1,3 (19)	1,4 (20)	1,7 (24)
	19B2400X012, Celeste	1,9 (28)	1,9 (28)	2,4 (35)	1,9 (28)	1,9 (28)	2,8 (41)
	19B2401X012, Negro <sup>(2)</sup>	2,8 (40)	2,8 (41)	3,2 (47)	2,8 (40)	2,9 (42)	4,8 (70)
50 (2)	19B0951X012, Amarillo <sup>(1)</sup>	0,9 (13)	1,2 (17)	1,7 (24)	0,9 (13)	1,2 (17)	1,7 (24)
	18B2126X012, Verde	1,1 (16)	1,5 (21)	2,0 (29)	1,4 (20)	1,7 (25)	2,1 (30)
	18B5955X012, Rojo <sup>(2)</sup>	1,6 (23)	1,9 (28)	2,1 (30)	2,1 (30)	2,1 (31)	2,2 (32)
80 (3)	T14184T0012, Amarillo <sup>(1)</sup>	0,97 (14)	0,97 (14)	1,2 (17)	1,2 (18)	1,2 (18)	1,3 (19)
	19B0781X012, Celeste	1,0 (15)	1,0 (15)	1,2 (18)	1,4 (21)	1,4 (21)	1,5 (22)
	19B0782X012, Negro <sup>(2)</sup>	1,8 (26)	1,8 (26)	1,8 (27)	2,3 (33)	2,3 (33)	2,3 (33)
100 (4)	T14184T0012, Amarillo <sup>(1)</sup>	0,69 (10)	0,76 (11)	0,83 (12)	1,2 (18)	1,4 (20)	1,4 (20)
	18B8501X012, Verde	0,9 (14)	0,9 (15)	1,2 (17)	1,5 (22)	1,7 (24)	1,7 (24)
	18B8502X012, Rojo <sup>(2)</sup>	1,4 (20)	1,7 (24)	2,0 (29)	2,1 (30)	2,1 (30)	2,1 (30)
150, 200 x 150 (6, 8 x 6)	19B0364X012, Amarillo <sup>(1)</sup>	0,6 (8)	0,6 (9)	0,69 (10)	0,69 (10)	0,69 (10)	0,9 (13)
	19B0366X012, Verde	1,0 (15)	1,0 (15)	1,1 (16)	1,2 (17)	1,3 (19)	1,4 (20)
	19B0365X012, Rojo <sup>(2)</sup>	1,1 (16)	1,3 (18)	1,3 (19)	1,4 (20)	1,7 (24)	1,7 (24)

1. Los resortes blanco y amarillo se recomiendan solamente para presiones de entrada menores a 100 psig (6,9 bares).  
2. Los resortes rojo y negro se recomiendan solamente para presiones de entrada superiores a 500 psig (34,5 bares).

Tabla 5. Capacidades de temperatura

17E67 NITRILLO (NBR)	17E68 NITRILLO (NBR)	17E97 NITRILLO (NBR)	17E88 FLUOROELASTÓMERO (FKM)
0° a 150°F (-17° a 66°C)	-20° a 150°F (-28° a 66°C)	0° a 150°F (-17° a 66°C)	0° a 250°F (-17° a 121°C)

Tabla 6. Presiones máximas de la válvula principal

COLOR DE RESORTE PRINCIPAL	TAMAÑO DE CARCASA, DN (PULG.)	PRESIÓN DE ENTRADA OPERATIVA MÁXIMA, en bares (PSIG)	PRESIÓN DIFERENCIAL OPERATIVA MÁXIMA, en bares (PSIG)	PRESIONES DIFERENCIAL Y DE ENTRADA DE EMERGENCIA MÁXIMAS <sup>(2)</sup> , en bares d (PSID)
Blanco / Amarillo	Todos	6,9 (100)	6,9 (100)	6,9 (100)
Celeste / Verde	Todos	34,5 (500)	34,5 (500)	51,7 (750)
Negro / Rojo <sup>(1)</sup>	Todos	72,4 (1050)	55,2 (800)	72,4 (1050)
MATERIAL DEL DIAFRAGMA	TAMAÑO DE CARCASA, DN (PULG.)	PRESIÓN DE ENTRADA OPERATIVA MÁXIMA, en bares (PSIG)	PRESIÓN DIFERENCIAL OPERATIVA MÁXIMA, en bares (PSIG)	PRESIONES DIFERENCIAL Y DE ENTRADA DE EMERGENCIA MÁXIMAS <sup>(2)</sup> , en bares d (PSID)
17E67 Nitrilo	50 (2)	34,5 (500)	34,5 (500)	51,7 (750)
	100 (4)	24,8 (360)	20,7 (300)	51,7 (750)
17E68 Nitrilo	25, 50, 50 x 25 (1, 2, 2 x 1)	31,7 (460)	27,5 (400)	31,7 (460)
	80, 100, 150, 200 x 150 (3, 4, 6, 8 x 6)	24,8 (360)	20,7 (300)	34,5 (500)
17E97 Nitrilo	Todos	72,4 (1050)	55,2 (800)	72,4 (1050)
17E88 Fluoroelastómero	Todos	51,7 (750)	34,5 (500)	51,7 (750)

1. Los resortes rojo y negro se recomiendan solamente para presiones de entrada superiores a 34,5 bares (500 psig).  
2. En el caso de las presiones diferenciales sobre 27,6 bares d (400 psid), las temperaturas del diafragma de fluoroelastómero se limitan a 66°C (150°F).

tuberías al roscado de tubos machos. En el caso de las carcacas con bridas, utilice juntas adecuadas para líneas y prácticas aprobadas de instalación de tuberías y empernado. Instale el regulador en cualquier posición que se desee, a menos que se especifique lo contrario, pero asegúrese de que el flujo por la carcaca vaya en la dirección indicada por la flecha de la carcaca.



## ADVERTENCIA

**Al usar un tamiz de entrada (clave 23), no use la cuña (clave 23) y viceversa.**

**Al instalar un paquete de acabado del Tipo EZR en una carcaca E, asegúrese de que el flujo suba por el centro de la caja y baje por las ranuras de la caja. En ciertos casos, el recorrido correcto del flujo se logra retirando la carcaca de la línea e invirtiéndola. Si se hace esto, cambie la flecha para que indique la dirección correcta. Pueden producirse daños si el flujo no se realiza en la dirección correcta. Luego del ensamblado, revise el cierre del regulador y que no haya filtraciones al ambiente.**

### Nota

Es importante que el regulador se instale de modo que el orificio del respiradero de la caja de resortes quede sin obstrucciones en todo momento. En caso de instalación en exteriores, el regulador debe estar alejado del tráfico vehicular y colocado de modo que el agua, el hielo u otros materiales extraños no puedan ingresar a la caja de resortes por el respirador. Evite colocar el regulador bajo aleros o tubos de bajada de agua y asegúrese de que esté por sobre el nivel de probable acumulación de nieve.

## Protección contra presión excesiva

Las limitaciones de presión recomendadas aparecen estampadas en la placade datos del regulador. Se necesita cierto tipo de protección contra presión excesiva si la presión de entrada real supera la presión nominal máximade salida en funcionamiento. Debe brindarse protección contra presión excesiva si la presión de entrada del regulador es

mayor que la presión de operación segura de los equipos de aguas abajo.

La operación del regulador bajo las limitaciones de presión máximas no excluyen la posibilidad de daños causados por fuentes externas o materiales extraños en la línea. El regulador debe inspeccionarse para asegurarse de que no presente daños después de las situaciones de presión excesiva.

## Arranque

El regulador viene fijado de fábrica en aproximadamente el punto medio de la escala de resorte o de la presión solicitada, de modo que es posible que sea necesario realizar un ajuste inicial para lograr los resultados deseados. Luego de completar una instalación adecuada y de ajustar debidamente las válvulas de alivio, abra lentamente las válvulas de aguas arriba y aguas abajo.

## Ajuste

Para cambiar la presión de salida, retire la tapa de cierre o suelte la tuerca de bloqueo y haga girar el tornillo de ajuste a la derecha para aumentar la presión de salida o a la izquierda para disminuirla. Observe la presión de salida con un manómetro de prueba durante el ajuste. Vuelva a colocar la tapa de cierre o apriete la tuerca para mantener la selección deseada.

## Puesta fuera de servicio (parada)



## PRECAUCIÓN

**Para evitar lesiones personales por la liberación repentina de presión, aisle el regulador de toda presión antes de intentar el desensamblado.**



## ADVERTENCIA

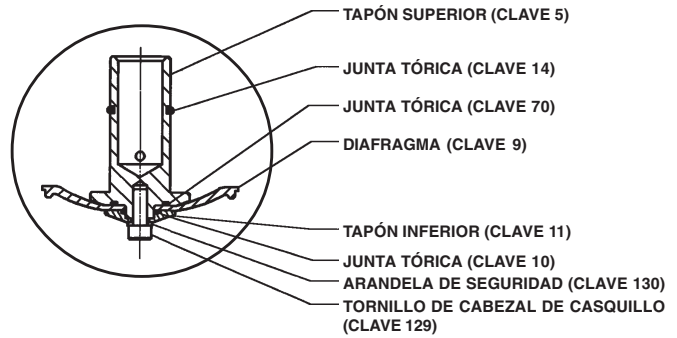
**Asegúrese de usar un bonete del Tipo EZR. El bonete del Tipo EZR NO es intercambiable con los otros bonetes Fisher de carcaca E. Instalar un bonete inadecuado puede causar roturas del conjunto del vástago y fallo de la unidad. El bonete puede identificarse mediante las marcas EZR en la parte superior.**

# Tipo EZR

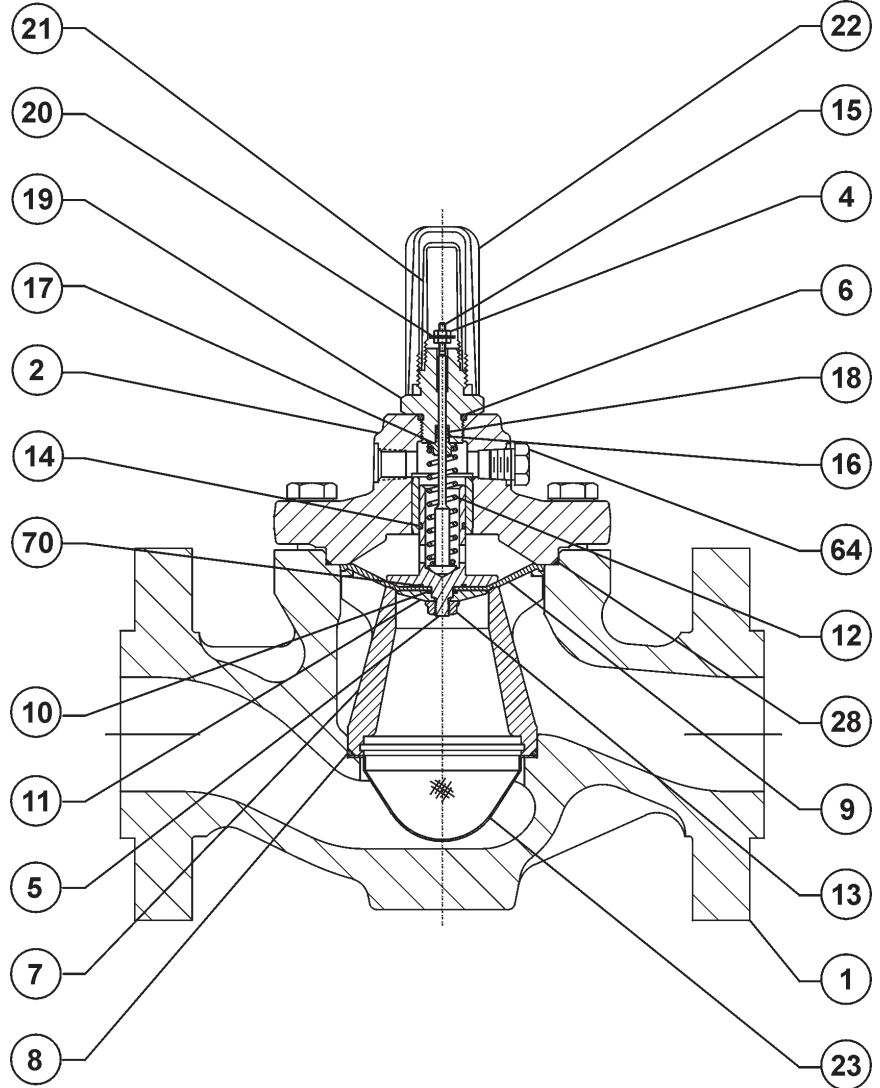
## Lista de piezas de válvula principal

### Clave Descripción

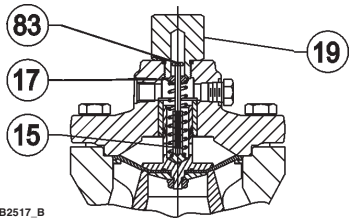
- 1 Carcasa de válvula
- 2 Conjunto de bonete
- 4 Tuerca hexagonal
- 5 Tapón superior
- 6 Junta tórica
- 7 Caja
- 8 Junta tórica de caja
- 9 Diafragma
- 10 Junta tórica
- 11 Tapón inferior
- 12 Resorte principal
- 13 Contratuerca embridada
- 14 Junta tórica de tapón superior
- 15 Vástago
- 16 Anillo de respaldo
- 17 Asiento de resorte superior
- 18 Junta tórica
- 19 Adaptador de indicador
- 20 Arandela de indicador
- 21 Cubierta de indicador
- 22 Protector de indicador
- 23 Tamiz de entrada
- 28 Junta tórica
- 63 Tapón de tubería de alimentación de piloto
- 64 Tapón de tubería de bonete
- 66 Junta tórica
- 67 Junta tórica
- 70 Junta tórica
- 71 Placa de restrictor
- 72 Anillo "E"
- 79 Arandela
- 83 Tornillo mecánico
- 121 Junta tórica
- 126 Tornillo de tapa
- 129 Tornillo de cabezal de casquillo
- 130 Arandela de seguridad



CONJUNTO DE DIAFRAGMA DN 25 Y 50 X 25 (1 Y 2 X 1 PULG.)

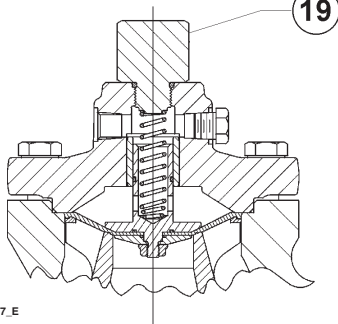


CONJUNTO DE VÁLVULA PRINCIPAL



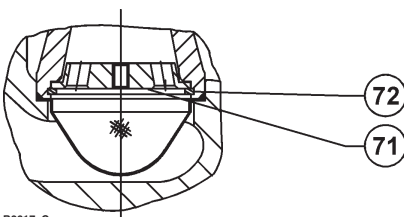
B2517\_B

TAMAÑO DE CUERPO DN 50 (2 PULG.)



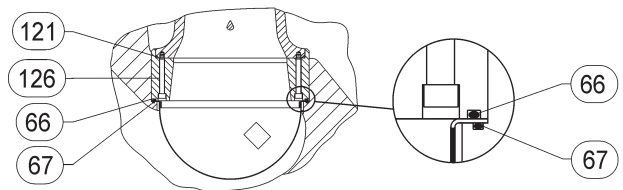
B2617\_E

TAMAÑOS DE CUERPO DN 25, 50 x 25, 80, 100, 150 (1, 2 x 1, 3, 4 Y 6 PULG.)



B2617\_C

ACABADO RESTRINGIDO



UBICACIÓN DE JUNTA TÓRICA EN PLACA DEL RESTRICTOR DE 8 X 6 PULGADAS

Figura 1. Conjunto de válvula principal de tipo EZR

## Lista de piezas de la serie 161EB

### Clave Descripción

- 1 Conjunto de carcasa
- 2 Caja de resortes
- 3 Tapón de carcasa
- 4 Tapón de válvula
- 6 Resorte de tapón
- 7 Conjunto de diafragma
- 8 Asiento de resorte de control
- 9 Resorte de control
- 10 Limitador de diafragma
- 11 Tornillo de ajuste
- 12 Contratuerca
- 13 Tornillo mecánico
- 14 Tapón de tubería
- 15 Junta tórica de tapón de carcasa
- 16 Tapa de cierre
- 17 Junta de tapa de cierre
- 18 Conjunto de respiradero Y602-12
- 19 Conjunto de sellos de la guía de vástagos

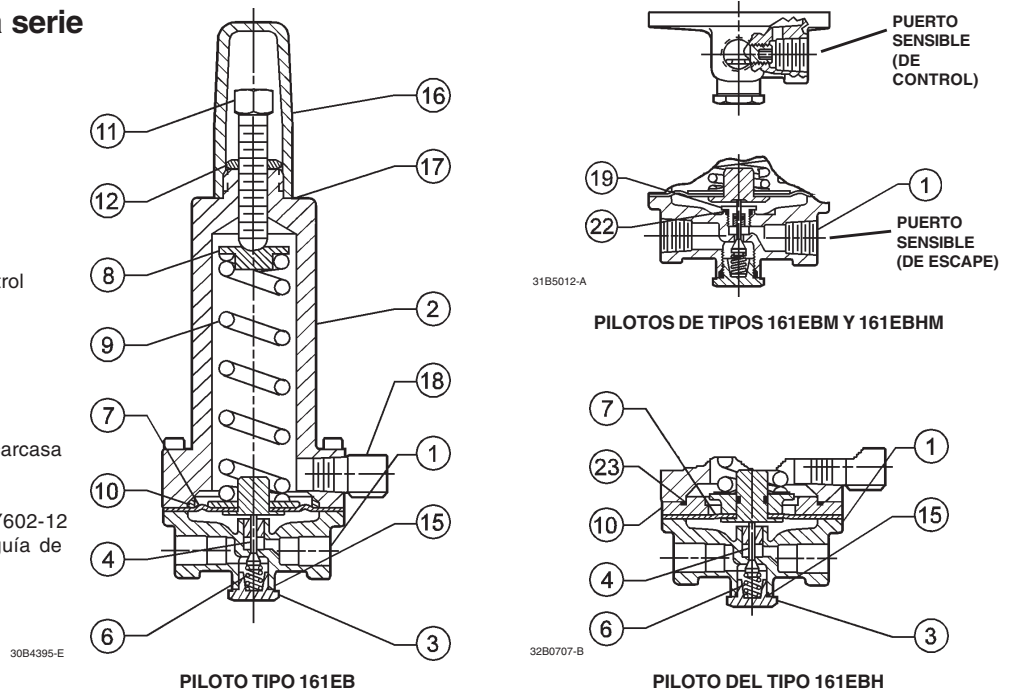


Figura 2. Conjuntos de series 161EB

## Lista de piezas de los Tipos 161AY y 161AYM

### Clave Descripción

- 1 Carcasa
- 2 Tornillo de tapa
- 3 Conjunto de caja de resortes
- 4 Caja inferior
- 6 Orificio
- 7 Cabezal de diafragma
- 8 Poste del impulsor
- 10 Diafragma
- 11 Sello de carcasa
- 12 Sello de inserto
- 13 Conjunto de disco
- 14 Vástago
- 15 Pasador
- 16 Conjunto de palanca
- 17 Tornillos mecánicos
- 18 Inserto de guía
- 21 Tuerca hexagonal
- 22 Tapa de cierre
- 23 Tuerca hexagonal
- 24 Tornillo de tapa
- 25 Tapa de cierre
- 26 Conjunto de respiraderos
- 27 Tapón de tubería
- 30 Junta tórica de sello de vástago
- 31 Sello de gollete
- 33 Tornillo mecánico
- 35 Tornillo de ajuste
- 37 Sujetador de resorte
- 38 Tornillo mecánico
- 39 Resorte de sobrepresión
- 40 Conector del poste del impulsor
- 46 Placa de datos
- 47 Tornillo de accionamiento
- 48 Sello de poste
- 49 Sello de conector
- 50 Anillo de respaldo
- 55 Restricción
- 56 Placa desviadora

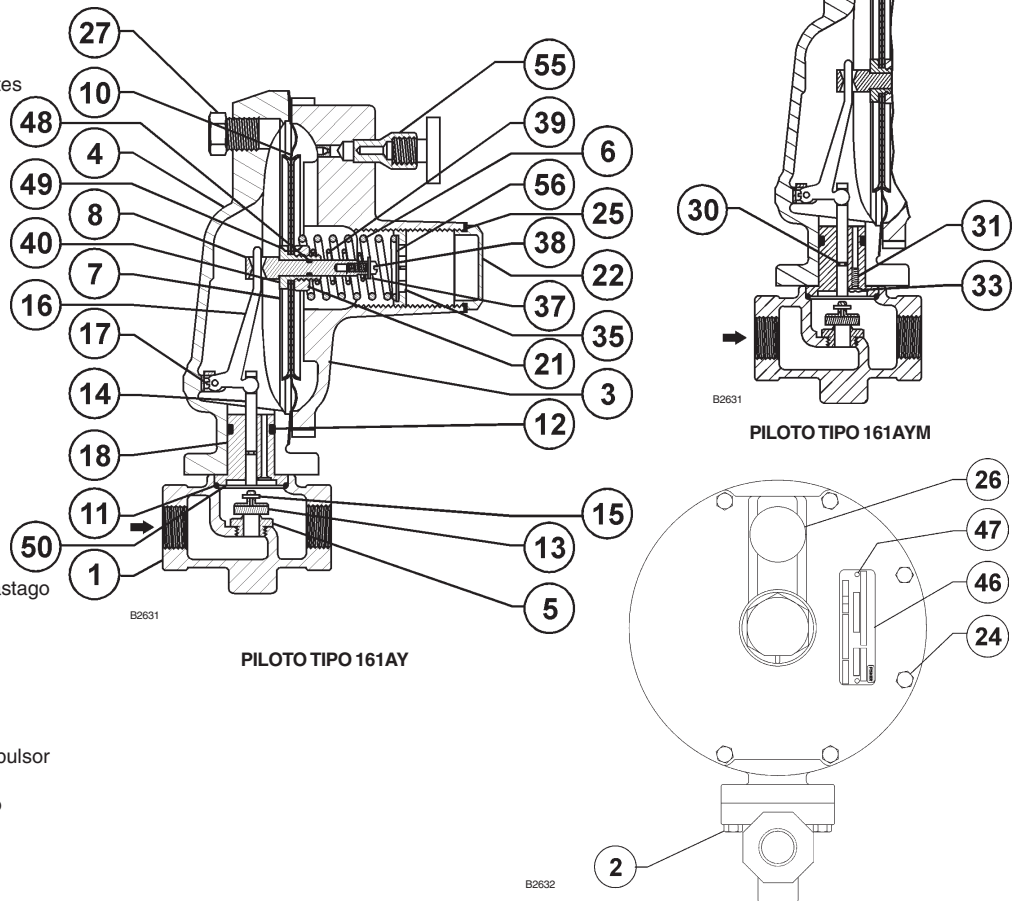


Figura 3. Conjuntos de los Tipos 161AY y 161AYM

# Tipo EZR

## Lista de piezas del restrictor Tipo 112

### Clave Descripción

- 14 Tapón de tubería
- 21 Carcasa
- 22 Válvula Grove
- 23 Retenedor
- 24 Junta tórica de válvula Grove

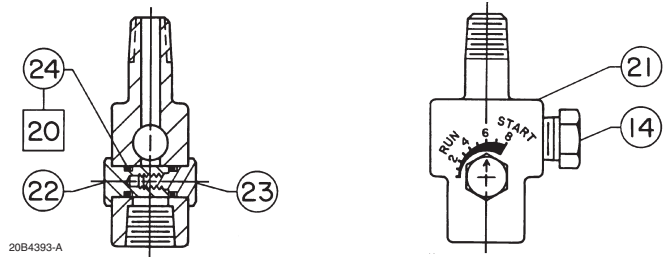


Figura 4. Conjunto del Tipo 112

## Lista de piezas del filtro Tipo 252

### Clave Descripción

- 1 Conjunto de cabezal de filtro
- 2 Carcasa del filtro
- 3 Asiento inferior
- 4 Cartucho del filtro
- 5 Junta tórica
- 6 Tapón de tubería
- 7 Válvula de drenaje (optativa)
- 8 Asiento superior

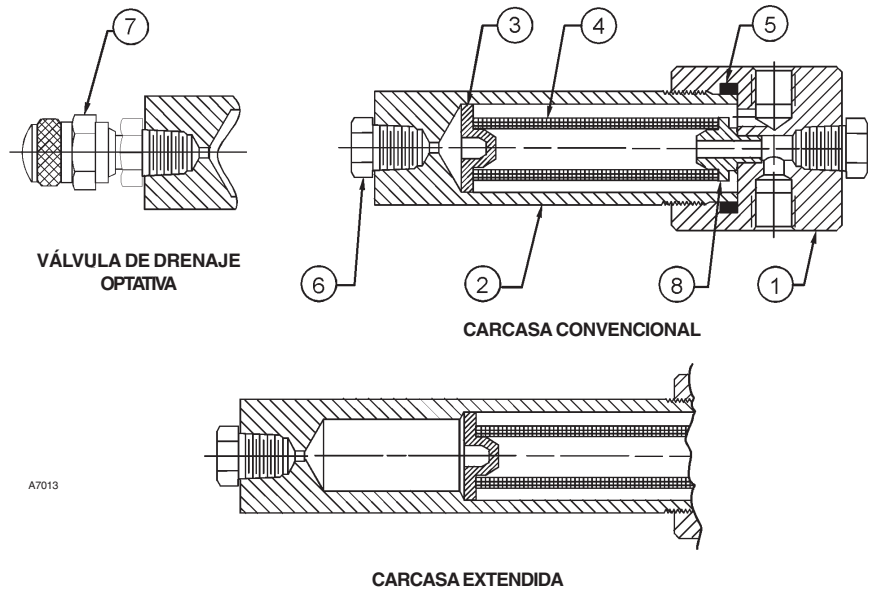


Figura 5. Conjunto del Tipo 252

©Fisher Controls International, Inc., 2002; Reservados todos los derechos

Fisher y Fisher Regulators son marcas de propiedad de Fisher Controls International, Inc. El logotipo de Emerson es una marca comercial y de servicio de Emerson Electric Co. Todas las demás marcas son propiedad de sus respectivos dueños.

El contenido de esta publicación se presenta sólo con propósitos informativos y, si bien se han realizado todas las acciones para asegurar su precisión, no debe interpretarse como garantías, expresas o implícitas, acerca de los productos o servicios descritos en este documento o acerca de su uso o aplicabilidad. Nos reservamos el derecho de modificar o mejorar los diseños o las especificaciones de dichos productos en cualquier momento y sin aviso previo.

Para más informaciones, póngase en contacto con Fisher Controls, International:

Dentro de EE.UU. (800) 588-5853 – Fuera de EE.UU. (972) 542-0132

Italy – (39) 051-4190-606

Singapur – (65) 770-8320

México – (52) 57-28-0888

Impreso en EE.UU.

[www.FISHERregulators.com](http://www.FISHERregulators.com)

