

## Einführung

Die vorliegende Installationsanleitung enthält Anweisungen zu Installation, Inbetriebnahme und Einstellungsverfahren. Ein Exemplar der Betriebsanleitung erhalten Sie von Ihrer örtlichen Fisher-Verkaufsniederlassung oder Ihrem Vertreter; es kann aber auch im Internet unter [www.FISHERregulators.com](http://www.FISHERregulators.com) eingesehen werden. Nähere Informationen finden Sie in:

Betriebsanleitung für Typ EZR, Form 5468, D102600X012.  
Die vorgesteuerten Druckminderungsregler vom Typ EZR werden für Erdgas, Luft oder andere säurefreien Gasanwendungen benutzt und umfassen ein Drosselventil Typ 112 und einen Steuerregler der Baureihe 161EB oder 161AY. Bei Anwendungen mit hohen Differenzdrücken wird die Genauigkeit des Regelgerätes durch einen Steuerregler vom Typ 161AYM, 161EBM oder 161EBHM verbessert.

## DGRL-Kategorie

Dieses Produkt darf in den folgenden Kategorien der Druckgeräterichtlinie 97/23/EC als Sicherheitszubehör mit Druckgeräten verwendet werden. Es darf ferner unter Beachtung der SEP gemäß der folgenden Tabelle außerhalb der Druckgeräterichtlinie eingesetzt werden.

| NENNWEITE  | KATEGORIE  | Flüssigkeitstyp |
|--|------------|-----------------|
| DN 25 (1-inch)   | SEP        | 1               |
| DN 50, 50 x 25, 80, 100, 150, 200 x 150, and 300 x 150 (2, 2 x 1, 3, 4, 6, 8 x 6-inch) | I, II, III |                 |

## Technische Daten

**Nennweiten, Anschlussarten und Druckstufen<sup>(1)</sup>**  
Siehe Tabelle 1

**Maximale Eingangsdrücke- und Differenzdrücke<sup>(1)</sup>**  
Hauptregler: Siehe Tabelle 6  
Steuerregler: Siehe Tabelle 3  
Drosselventil: 103 bar (1500 psig)

**Ausgangs-Druckbereiche<sup>(1)</sup>**  
Siehe Tabelle 2

**Minimale und maximale Differenzdrücke<sup>(1)</sup>**  
Siehe Tabellen 4 und 6

**Grenzwertprüfungsdruck**  
Alle druckbeaufschlagten Teile der Armatur wurden geprüft gemäß Richtlinie 97/23/EC - Anhang 1, Abschnitt 7.4

1. Die Druck-/Temperaturgrenzwerte in dieser Installationsanleitung sowie die Grenzwerte aller anwendbaren Normen und Standards dürfen nicht überschritten werden.

Tabelle 1. Nennweiten, Anschlussarten und Druckstufen

| HAUPTREGLER-NENNWEITE, DN (INCH)                                       | HAUPTREGLER GEHÄUSE-MATERIAL | ANSCHLUSSART                          | KONSTRUKTIONSNENNDRUCK, bar (psig) | PRÜFDRUCK, bar (psig) |
|--|------------------------------|---------------------------------------|------------------------------------|-----------------------|
| 25, 50, 50 x 25, 80, 100, 150, 200 x 150 (1, 2 x 1, 2, 3, 4, 6, 8 x 6) | WCB-Stahl                    | NPT oder SWE (nur DN 25, 50, 50 x 25) | 102 (1480)                         | 153 (2220)            |
|  |                              | ANSI-Klasse 150 RF                    | 19,6 (285)                         | 29,5 (428)            |
|  |                              | ANSI-Klasse 300 RF                    | 51,0 (740)                         | 76,5 (1110)           |
|  |                              | ANSI-Klasse 600 RF oder BWE           | 102 (1480)                         | 153 (2220)            |

## Temperaturbereiche<sup>(1)</sup>

Siehe Tabelle 5

## Beschreibungen der Steuerreglerausführungen

**Typ 161AY** – Niederdruck-Steuerregler mit einem Sollwertbereich von 15 mbar bis 0,48 bar (6 inch w.c. bis 7 psig). Der Steuerregler bläst abströmseitig über die Impulsleitung ab.

**Typ 161AYM** – Die Monitorversion des Steuerreglers Typ 161AY. Dieser Steuerregler bläst nicht in die Impulsleitung ab. Dieser Steuerregler wird in Monitorsystemen eingesetzt, die eine getrennte Impulsentnahme erfordern.

**Typ 161EB** – Hochdruck-Steuerregler mit einem Sollwertbereich von 0,34 bis 24,2 bar (5 bis 350 psig). Der Steuerregler bläst abströmseitig über die Impulsleitung ab.

**Typ 161EBM** – Die Monitorversion des Steuerreglers Typ 161EB. Dieser Steuerregler bläst nicht in die Impulsleitung ab. Dieser Steuerregler wird in Monitorsystemen eingesetzt, die eine getrennte Impulsentnahme erfordern.

**Typ 161EBH** – Hochdruck-Steuerregler Typ 161EB mit einem Sollwertbereich von 17,2 bis 48,3 bar (250 bis 700 psig).

**Typ 161EBHM** – Hochdruck-Monitorversion Typ 161EBM mit einem Sollwertbereich von 17,2 bis 48,3 bar (250 bis 700 psig).

## Installation

### WARNUNG

Regelgeräte dürfen nur von fachkundigem Personal installiert oder gewartet werden. Regelgeräte müssen in Übereinstimmung mit allen anwendbaren internationalen Normen und Vorschriften und gemäß der von Fisher bereitgestellten Anleitung installiert, betrieben und instandgehalten werden.

Wenn aus dem Regelgerät Fluide austreten oder im System Leckagen auftreten, müssen Wartungsmaßnahmen durchgeführt werden. Wenn das Regelgerät in diesen Fällen nicht sofort außer Betrieb gesetzt wird, kann ein Gefahrenzustand eintreten.

Wenn das Regelgerät unter überhöhten Druck gesetzt wird oder in einer Umgebung installiert wird, in der die Betriebsbedingungen die im Abschnitt „Technische Daten“ spezifizierten Grenzwerte oder Druckstufen der angrenzenden Rohrleitungen oder Rohranschlüsse überschreiten können, kann dies zu Verletzungen,



Patentnummern 5,964,446 und 6,102,071  
Weitere Patente sind angemeldet

[www.FISHERregulators.com](http://www.FISHERregulators.com)



# Typ EZR

**Geräteschäden oder Leckagen aufgrund austretender Fluide oder Berstens drucktragender Teile führen.**

**Um derartige Verletzungen oder Schäden zu vermeiden und zu verhindern, dass die Betriebsbedingungen die geltenden Grenzwerte überschreiten, müssen (die von den entsprechenden Normen, Bestimmungen oder Standards vorgeschriebenen) Druckentlastungs- oder Druckbegrenzungsvorrichtungen bereitgestellt werden.**

**Außerdem können physische Beschädigungen des Regelgerätes wegen des damit verbundenen Austretens von Fluiden zu Verletzungen und Sachschäden führen. Um solche Verletzungen und Schäden zu vermeiden, ist das Regelgerät an einem sicheren Ort zu installieren.**

Vor Einbau des Regelgerätes alle Rohrleitungen reinigen und sicherstellen, dass das Regelgerät nicht beschädigt wurde und dass sich während des Transports keine Fremdstoffe im Regelgerät angesammelt haben. Das Rohraußengewinde von NPT-Anschlüssen mit

Rohrdichtungsmasse bestreichen. Bei Flanschverbindungen geeignete Dichtungen verwenden und zugelassene Rohrinstallations- und Verschraubungspraktiken anwenden. Das Regelgerät, sofern nichts anderes angegeben ist, in der gewünschten Position einbauen; es ist jedoch sicherzustellen, dass der

Tabelle 2. Sollwert-Druckbereiche

| STEUERREGLER TYP    | SOLLWERTBEREICH  |
|---------------------|--|
| 161AY oder 161AYM   | 15 bis 37 mbar (6 bis 15 inch w.c.)<br>0,034 bis 0,083 bar (0,5 bis 1,2 psig)<br>0,083 bis 0,173 bar (1,2 bis 2,5 psig)<br>0,173 bis 0,31 bar (2,5 bis 4,5 psig)<br>0,31 bis 0,48 bar (4,5 bis 7 psig)                               |
| 161EB oder 161EBM   | 0,34 bis 1,03 bar (5 bis 15 psig)<br>0,69 bis 2,76 bar (10 bis 40 psig)<br>2,07 bis 5,17 bar (30 bis 75 psig)<br>4,83 bis 9,65 bar (70 bis 140 psig)<br>8,96 bis 13,8 bar (130 bis 200 psig)<br>13,8 bis 24,1 bar (200 bis 350 psig) |
| 161EBH oder 161EBHM | 17,2 bis 31,0 bar (250 bis 450 psig) <sup>(1)</sup><br>27,6 bis 48,3 bar (400 bis 700 psig) <sup>(1)</sup>   |

1. Der maximale Arbeitsdruck für Fluorelastomer-Pilotventilmembranen ist auf 31,0 bar (450 psig) begrenzt.

Tabelle 3. Steuerregler-Druckstufen

| TYP     | MAXIMALER EINGANGSDRUCK, bar (PSIG) | MAXIMALER AUSGANGSDRUCK IN NOTSITUATIONEN ODER MAXIMALER IMPULS-DRUCK IN NOTSITUATIONEN <sup>(1)</sup> , bar (PSIG) | MAXIMALER AUSGANGS-DRUCK, bar (PSIG) | MAXIMALER ABBLASEDRUCK FÜR MONITOR STEURREGLER bar (PSIG) | MAXIMALER IMPULSDRUCK FÜR MONITOR STEURREGLER, bar (PSIG) |
|---------|-------------------------------------|---|--------------------------------------|---|---|
| 161AY   | 10,3 (150)                          | 10,3 (150)  | 10,3 (150)                           | ----  | ----  |
| 161EB   | 103 (1500)                          | 83,7 (1200)   | 51,7 (750)                           | ----  | ----  |
| 161EBH  | 103 (1500)                          | 83,7 (1200)   | 51,7 (750)                           | ----  | ----  |
| 161AYM  | 10,3 (150)                          | 10,3 (150)  | ----                                 | 10,3 (150)  | 10,3 (150)  |
| 161EBM  | 103 (1500)                          | 83,7 (1200)   | ----                                 | 103 (1500)  | 51,7 (750)  |
| 161EBHM | 130 (1500)                          | 83,7 (1200)   | ----                                 | 103 (1500)  | 51,7 (750)  |

1. Maximum pressure to prevent the casings from bursting during abnormal operation (leaking to atmosphere and internal parts damage may occur).

Tabelle 4. Minimale Hauptregler-Differenzdrücke

| HAUPTREGLER, DN (INCH)    | HAUPTREGLER-FEDERTEILENUMMER UND -FARBE | MINIMALER DIFFERENZIALDRUCK, % DER KÄFIGKAPAZITÄT, bar d (PSID) |              |              |                       |              |              |
|---------------------------|---|---|--------------|--------------|-----------------------|--------------|--------------|
|                           |   | Für 90%ige Kapazität  |              |              | Für 100%ige Kapazität |              |              |
|                           |   | 100% Beschlag   | 60% Beschlag | 30% Beschlag | 100% Beschlag         | 60% Beschlag | 30% Beschlag |
| 25, 50 x 25 (1, 2 x 1)    | 19B2399X012, Weiß <sup>(1)</sup>        | 1,3 (19)  | 1,3 (19)     | 1,5 (22)     | 1,3 (19)              | 1,4 (20)     | 1,7 (24)     |
|                           | 19B2400X012, Hellblau                   | 1,9 (28)  | 1,9 (28)     | 2,4 (35)     | 1,9 (28)              | 1,9 (28)     | 2,8 (41)     |
|                           | 19B2401X012, Schwarz <sup>(2)</sup>     | 2,8 (40)  | 2,8 (41)     | 3,2 (47)     | 2,8 (40)              | 2,9 (42)     | 4,8 (70)     |
| 50 (2)                    | 19B0951X012, Gelb <sup>(1)</sup>        | 0,9 (13)  | 1,2 (17)     | 1,7 (24)     | 0,9 (13)              | 1,2 (17)     | 1,7 (24)     |
|                           | 18B2126X012, Grün                       | 1,1 (16)  | 1,5 (21)     | 2,0 (29)     | 1,4 (20)              | 1,7 (25)     | 2,1 (30)     |
|                           | 18B5955X012, Rot <sup>(2)</sup>         | 1,6 (23)  | 1,9 (28)     | 2,1 (30)     | 2,1 (30)              | 2,1 (31)     | 2,2 (32)     |
| 80 (3)                    | T14184T0012, Gelb <sup>(1)</sup>        | 0,97 (14)   | 0,97 (14)    | 1,2 (17)     | 1,2 (18)              | 1,2 (18)     | 1,3 (19)     |
|                           | 19B0781X012, Hellblau                   | 1,0 (15)  | 1,0 (15)     | 1,2 (18)     | 1,4 (21)              | 1,4 (21)     | 1,5 (22)     |
|                           | 19B0782X012, Schwarz <sup>(2)</sup>     | 1,8 (26)  | 1,8 (26)     | 1,8 (27)     | 2,3 (33)              | 2,3 (33)     | 2,3 (33)     |
| 100 (4)                   | T14184T0012, Gelb <sup>(1)</sup>        | 0,69 (10)   | 0,76 (11)    | 0,83 (12)    | 1,2 (18)              | 1,4 (20)     | 1,4 (20)     |
|                           | 18B8501X012, Grün                       | 0,9 (14)  | 0,9 (15)     | 1,2 (17)     | 1,5 (22)              | 1,7 (24)     | 1,7 (24)     |
|                           | 18B8502X012, Rot <sup>(2)</sup>         | 1,4 (20)  | 1,7 (24)     | 2,0 (29)     | 2,1 (30)              | 2,1 (30)     | 2,1 (30)     |
| 150, 200 x 150 (6, 8 x 6) | 19B0364X012, Gelb <sup>(1)</sup>        | 0,6 (8)   | 0,6 (9)      | 0,69 (10)    | 0,69 (10)             | 0,69 (10)    | 0,9 (13)     |
|                           | 19B0366X012, Grün                       | 1,0 (15)  | 1,0 (15)     | 1,1 (16)     | 1,2 (17)              | 1,3 (19)     | 1,4 (20)     |
|                           | 19B0365X012, Rot <sup>(2)</sup>         | 1,1 (16)  | 1,3 (18)     | 1,3 (19)     | 1,4 (20)              | 1,7 (24)     | 1,7 (24)     |

1. Die weißen und gelben Federn werden nur für einen Eingangsdruck von unter 100 psig (6,9 bar) empfohlen.  
2. Die roten und schwarzen Federn werden nur für einen Eingangsdruck von über 500 psig (34,5 bar) empfohlen.

Tabelle 5. Temperaturbereich

| 17E67 NITRIL (NBR)           | 17E68 NITRIL (NBR)             | 17E97 NITRIL (NBR)           | 17E88 FLUORELASTOMER (FKM)    |
|------------------------------|--------------------------------|------------------------------|-------------------------------|
| 0° bis 150°F (-17° bis 66°C) | -20° bis 150°F (-28° bis 66°C) | 0° bis 150°F (-17° bis 66°C) | 0° bis 250°F (-17° bis 121°C) |

Tabelle 6. Hauptregler maximale Drücke

| FARBE DER HAUPTFEDER       | NENNWEITE, DN (INCH)                     | MAXIMALER EINGANGSDRUCK UNTER BETRIEBSBEDINGUNGEN, bar (PSIG) | MAXIMALER DIFFERENZDRUCK UNTER BETRIEBSBEDINGUNGEN, bar (PSIG)    | MAXIMALE EINGANGS- UND DIFFERENZDRUCKWERTE IN NOTSITUATIONEN <sup>(2)</sup> , bar d (PSID)    |
|----------------------------|--|---|---|---|
| Weiß/Gelb                  | Alle                                     | 6,9 (100)   | 6,9 (100)   | 6,9 (100)   |
| Hellblau/Grün              | Alle                                     | 34,5 (500)  | 34,5 (500)  | 51,7 (750)  |
| Schwarz/Rot <sup>(1)</sup> | Alle                                     | 72,4 (1050)   | 55,2 (800)  | 72,4 (1050)   |
| MEMBRANWERKSTOFF           | GEHÄUSEGRÖSSE, DN (INCH)                 | MAXIMALER EINGANGSDRUCK UNTER BETRIEBSBEDINGUNGEN, bar (PSIG) | MAXIMALER DIFFERENZIALDRUCK UNTER BETRIEBSBEDINGUNGEN, bar (PSIG) | MAXIMALE EINGANGS- UND DIFFERENZIALDRUCKWERTE IN NOTSITUATIONEN <sup>(2)</sup> , bar d (PSID) |
| 17E67 Nitril               | 50 (2)                                   | 34,5 (500)  | 34,5 (500)  | 51,7 (750)  |
|                            | 100 (4)                                  | 24,8 (360)  | 20,7 (300)  | 51,7 (750)  |
| 17E68 Nitril               | 25, 50, 50 x 25 (1, 2, 2 x 1)            | 31,7 (460)  | 27,5 (400)  | 31,7 (460)  |
|                            | 80, 100, 150, 200 x 150 (3, 4, 6, 8 x 6) | 24,8 (360)  | 20,7 (300)  | 34,5 (500)  |
| 17E97 Nitril               | Alle                                     | 72,4 (1050)   | 55,2 (800)  | 72,4 (1050)   |
| 17E88 Fluorelastomer       | Alle                                     | 51,7 (750)  | 34,5 (500)  | 51,7 (750)  |

1. Die roten und schwarzen Federn werden nur für einen Eingangsdruck von über 34,5 bar (500 psig) empfohlen.  
 2. Für Differenzialdruckwerte von über 27,6 bar d (400 psid) sind die Fluorelastomermembrantemperaturen auf 66°C (150°F) beschränkt.

Durchfluss durch das Gehäuse dem darauf befindlichen Flussrichtungspfeil entspricht.

## VORSICHT

Bei Verwendung eines Schmutzfängers (Nr. 23) darf keine Beilagscheibe (Nr. 23) verwendet werden. Dies gilt auch umgekehrt.

Beim Einbau einer Innengarnitureinheit vom Typ EZR in ein vorhandenes E-Gehäuse ist sicherzustellen, dass die Strömungsrichtung stimmt: durch die Käfigmitte nach oben und durch die Käfigschlitze nach unten. In manchen Fällen wird die gewünschte Strömungsrichtung erreicht, indem das Gehäuse aus der Leitung genommen und in umgekehrter Richtung wieder eingesetzt wird. In diesem Fall muss der Richtungspfeil geändert werden, damit er die korrekte Richtung wiedergibt. Eine Strömung in die falsche Richtung kann Schäden verursachen. Nach der Montage das Regelgerät auf Dichtigkeit und Leckage in die Atmosphäre überprüfen.

### Hinweis

Das Regelgerät muss in jedem Fall so eingebaut werden, dass die Atmungsöffnung im Federgehäuse jederzeit frei von Verstopfungen ist. Bei Installationen im Freien muss der Regler in sicherer Entfernung von jeglichem Fahrzeugverkehr angebracht und so positioniert werden, dass kein Wasser, Eis und keine anderen Fremdstoffe durch die Atmungsöffnung in das Federgehäuse eindringen können. Ein Platzieren des Regelgerätes unter Dachüberhängen oder Fallrohren ist zu vermeiden, und es ist sicherzustellen, dass er sich jederzeit oberhalb der wahrscheinlichen Schneehöhe befindet.

## Überdruckschutz

Die empfohlenen maximalen Drücke sind auf dem Typenschild des Reglers eingepreßt. Für den Fall, dass der tatsächliche Eingangsdruck den maximalen Eingangsdruck übersteigt, muss ein Überdruckschutz bereitgestellt werden. Ein Überdruckschutz sollte auch dann bereitgestellt werden, wenn der Reglereingangsdruck die Druckstufe nachgeschalteter Geräte übersteigt.

Durch den Betrieb des Regelgerätes unterhalb der oberen Druckgrenzwerte wird die Möglichkeit einer Beschädigung durch externe Schadensquellen oder Verunreinigungen in der Leitung nicht ausgeschlossen. Das Regelgerät muss nach jedem Überdruckzustand auf Beschädigungen inspiziert werden.

## Inbetriebnahme

Das Regelgerät ist werkseitig auf den Mittelwert des Federbereichs oder den angeforderten Druck eingestellt. Es kann also eine anfängliche Einstellung des Regelgerätes erforderlich sein, damit die gewünschten Ergebnisse erzielt werden. Nach Abschluss einer ordnungsgemäßen Installation und nach der richtigen Einstellung der Abblaseventile die vor- und nachgeschalteten Absperrventile langsam öffnen.

## Einstellung

Zum Ändern des Sollwertdruckes die Verschlusskappe entfernen oder die Gegenmutter lockern und die Stellschraube zum Erhöhen des Sollwertes nach rechts bzw. zur Reduzierung des Sollwertes nach links drehen. Den Sollwert während der Einstellung mit einem Prüfmanometer kontrollieren. Zum Sichern der gewünschten Einstellung die Verschlusskappe wieder anbringen bzw. die Gegenmutter anziehen.

## Außerbetriebnahme

### WARNUNG

Zur Vermeidung von Verletzungen bei einer plötzlichen Druckentspannung das Regelgerät vor jedem Ausbau gegen jeglichen Druck isolieren.

### VORSICHT

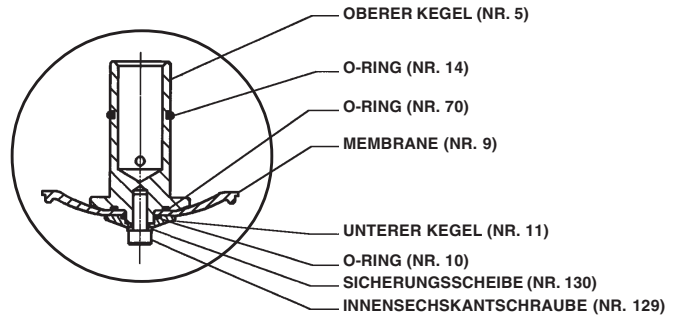
Es muss ein Ventildeckel des Typs EZR verwendet werden. Dieser Typ kann gegen KEINE anderen E-Gehäusedeckel von Fisher ausgetauscht werden. Der Einbau eines falschen Ventildeckels kann zu einem Bruch der Spindelbaugruppe und einem Ausfall des Gerätes führen. Der Ventildeckel lässt sich anhand der EZR-Markierung auf seiner Oberseite identifizieren.

# Typ EZR

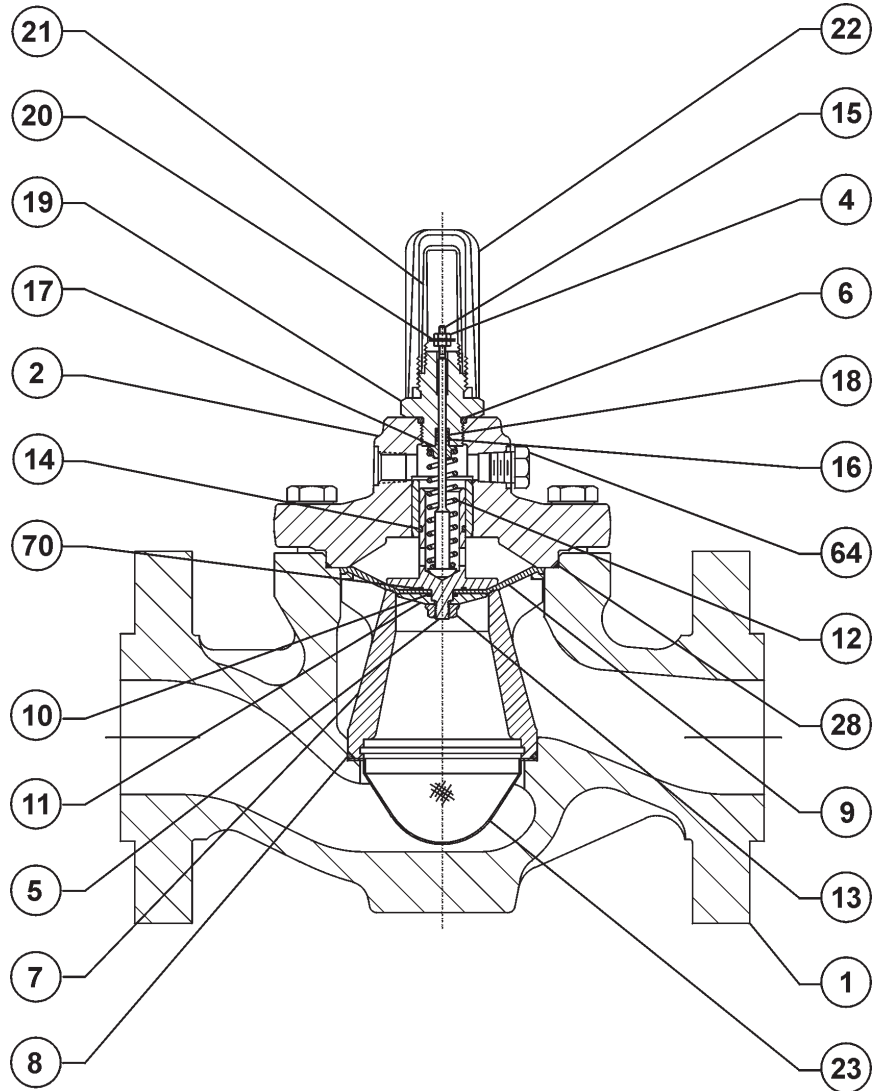
## Hauptregler-Stückliste

### Kennzahl Beschreibung

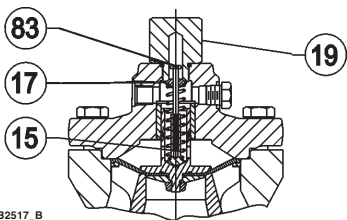
- 1 Gehäuse
- 2 Ventildeckelbaugruppe
- 4 Sechskantmutter
- 5 Oberer Kegel
- 6 O-Ring
- 7 Käfig
- 8 Käfig-O-Ring
- 9 Membrane
- 10 O-Ring
- 11 Unterer Kegel
- 12 Hauptfeder
- 13 Flanschgegenmutter
- 14 Oberer Kegel-O-Ring
- 15 Spindel
- 16 Stützring
- 17 Oberer Federsitz
- 18 O-Ring
- 19 Anzeigefitting
- 20 Anzeigescheibe
- 21 Anzeigabdeckung
- 22 Anzeigeschutz
- 23 Schmutzfänger
- 28 O-Ring
- 63 Stopfen Steuerreglerversorgung
- 64 Ventildeckel-Rohrstopfen
- 66 O-Ring
- 67 O-Ring
- 70 O-Ring
- 71 Drosselplatte
- 72 E-Ring
- 79 Unterlegscheibe
- 83 Maschinenschraube
- 121 O-Ring
- 126 Kopfschraube
- 129 Innensechskantschraube
- 130 Sicherungsscheibe



MONTAGEZEICHNUNG, MEMBRANE, DN 25 UND 50 X  
25 (1 UND 2 X 1 INCH)

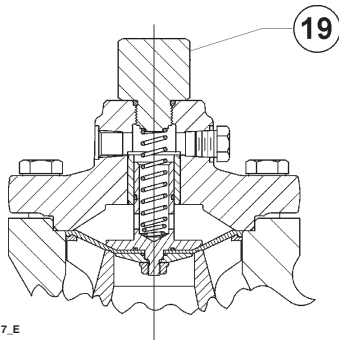


HAUPTREGLER



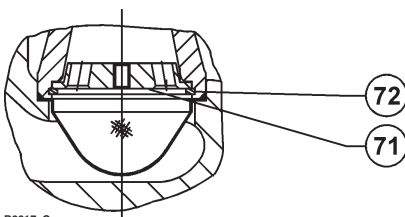
B2517\_B

GEHÄUSEGRÖSSE DN 50 (2 INCH)



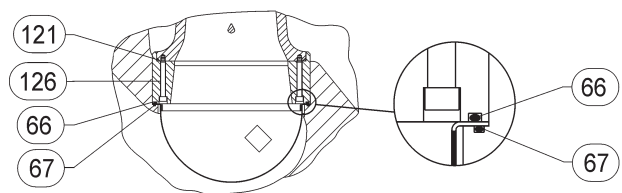
B2617\_E

NENNWEITEN DN 25, 50 x 25, 80, 100, 150  
(1, 2 x 1, 3, 4 UND 6 INCH)



B2617\_C

REDUZIERTER INNENGARNITUR



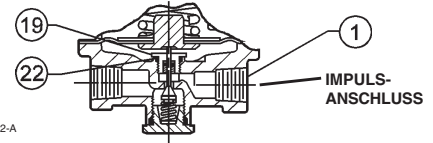
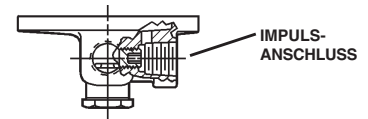
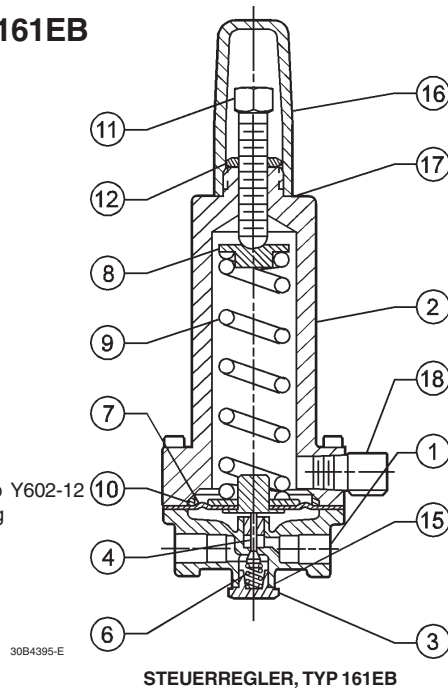
O-RING-ERSATZ FÜR 8 X 6 INCH DROSSELPLATTE

Abbildung 1. Hauptregler, Typ EZR

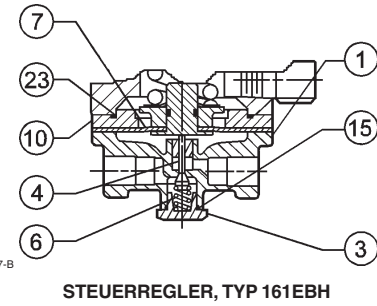
## Stückliste, Baureihe 161EB

### Kennzahl Beschreibung

- 1 Gehäuse
- 2 Federgehäuse
- 3 Gehäusestopfen
- 4 Ventilkegel
- 6 Kegelfeder
- 7 Membraneinheit
- 8 Federsitz
- 9 Sollwertfeder
- 10 Membranbegrenzung
- 11 Stellschraube
- 12 Gegenmutter
- 13 Maschinenschraube
- 14 Rohrstopfen
- 15 Gehäusestopfen-O-Ring
- 16 Verschlusskappe
- 17 Verschlusskappendichtung
- 18 Atmungsöffnungseinheit, Typ Y602-12
- 19 Abdichtung Spindelführung



STEUERREGLER, TYP 161EBM UND 161EBHM



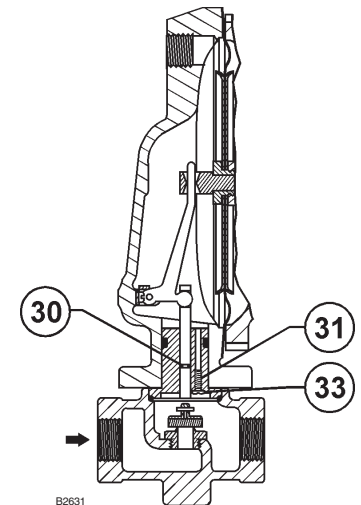
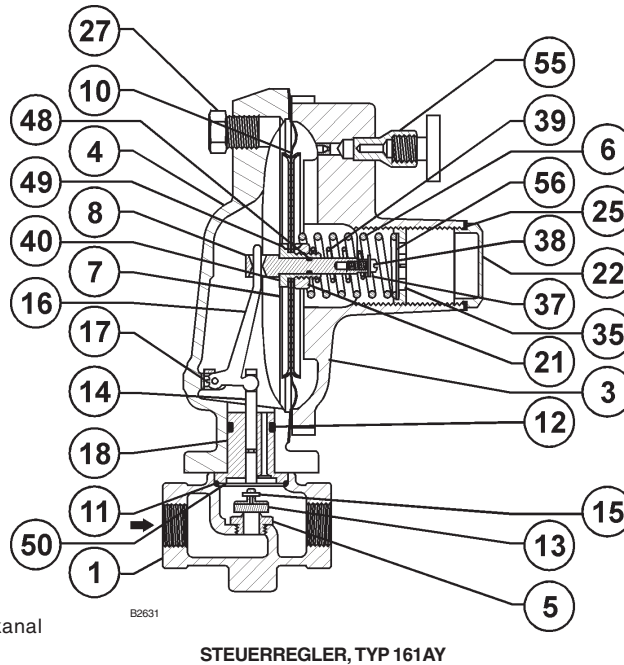
STEUERREGLER, TYP 161EBH

Abbildung 2. Baureihe, Serie 161EB

## Stückliste, Typ 161AY und 161AYM

### Kennzahl Beschreibung

- 1 Gehäuse
- 2 Kopfschraube
- 3 Federgehäusebaugruppe
- 4 Unteres Gehäuse
- 5 Sitz
- 6 Sollwertfeder
- 7 Membrankopf
- 8 Stoßel
- 10 Membrane
- 11 Gehäusedichtung
- 12 Einsatzdichtung
- 13 Kegeleinheit
- 14 Spindel
- 15 Splint
- 16 Hebeleinheit
- 17 Maschinenschrauben
- 18 Führungseinsatz
- 21 Sechskantmutter
- 22 Verschlusskappe
- 23 Sechskantmutter
- 24 Kopfschraube
- 25 Verschlusskappe
- 26 Atmungsseinheit
- 27 Rohrstopfen
- 30 Spindeldichtungs-O-Ring
- 31 Abdichtung Verbindungskanal
- 33 Maschinenschraube
- 35 Stellschraube
- 37 Federhalterung
- 38 Maschinenschraube
- 39 Überdruckfeder
- 40 Stößelverbindung
- 46 Typenschild
- 47 Kerbstift
- 48 Dichtung
- 49 Verbindungsstück, Dichtung
- 50 Stützring
- 55 Drossel
- 56 Prallplatte



STEUERREGLER, TYP 161AY

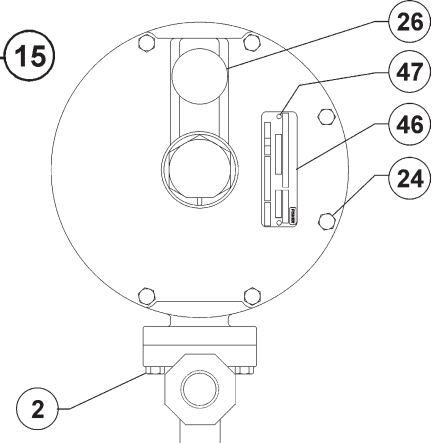


Abbildung 3. Montagezeichnungen, Typ 161AY und 161AYM

# Typ EZR

## Drosselventil-Stückliste, Typ 112

### Nr. Beschreibung

- 14 Rohrstopfen
- 21 Gehäuse
- 22 Kerbventil
- 23 Sicherung
- 24 Kerbventil-O-Ring

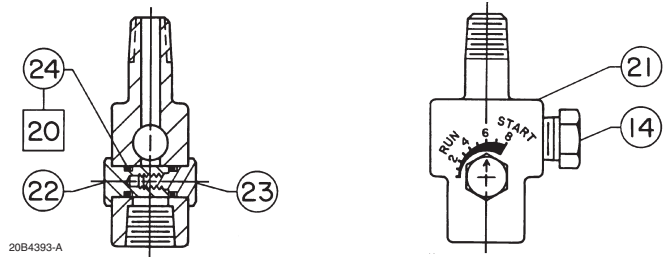


Abbildung 4. Montagezeichnung, Typ 112

## Filter-Stückliste, Typ 252

### Kennzahl Beschreibung

- 1 Filterkopf
- 2 Filtergehäuse
- 3 Unterer Sitz
- 4 Filterelement
- 5 O-Ring
- 6 Rohrstopfen
- 7 Ablassventil (optional)
- 8 Oberer Sitz

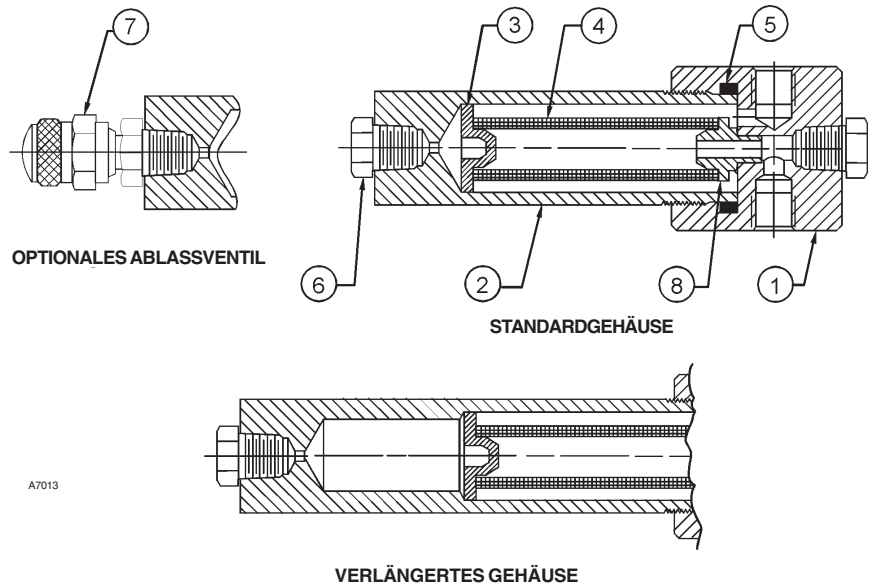


Abbildung 5. Montagezeichnung, Typ 252

©Fisher Controls International, Inc., 2002; Alle Rechte vorbehalten

Fisher und Fisher Regulators sind Marken von Fisher Controls International, Inc. Das Emerson-Logo ist eine Marke und eine Dienstleistungsmarke der Emerson Electric Co. Alle andere Marken sind Eigentum ihrer jeweiligen Inhaber.

Der Inhalt dieser Veröffentlichung dient ausschließlich informativen Zwecken. Obwohl nach besten Kräften versucht wurde, die Richtigkeit der in dieser Anleitung enthaltenen Informationen sicherzustellen, dürfen diese nicht als ausdrückliche oder stillschweigende Gewährleistungen oder Garantien bezüglich der hier beschriebenen Produkte oder Dienstleistungen oder deren Verwendung oder Eignung ausgelegt werden. Wie behalten uns das Recht vor, das Design oder die technischen Daten dieser Produkte jederzeit unangekündigt zu ändern oder zu verbessern.

Nähere Informationen erhalten Sie von Fisher Controls, International:

Innerhalb der USA (800) 599-5853 – Außerhalb der USA +1 (972) 542-0132

Italy – (39) 051-4190-606

Singapur – (65) 770-8320

Mexiko – (52) 57-28-0888

Printed in U.S.A.

[www.FISHERregulators.com](http://www.FISHERregulators.com)

