

Inleiding

Deze installatiehandleiding bevat instructies voor installatie, opstarten en afstelling. Neem voor een exemplaar van de instructiehandleiding contact op met uw lokale verkoopkantoor of bekijk een kopie op www.fisherregulators.com. Voor meer informatie wordt verwezen naar: Instructiehandleiding EZH en EZHSO Series drukverlagingsregelaars, D103077X012.

Categorieën Richtlijn Drukapparatuur

Dit product kan worden gebruikt als drukaccessoire bij drukapparatuur in de volgende categorieën van de Richtlijn voor Drukapparatuur 97/23/EG. Het kan tevens buiten de Richtlijn voor Drukapparatuur worden toegepast met gebruik van Sound Engineering Practice (SEP; goed vakmanschap) volgens de onderstaande tabel.

TYPE	MAAT PRODUCT	BEHUIZINGSMATERIAAL	CATEGORIE
EZH	DN 25, 50, 80 en 100 / NPS 1, 2, 3 en 4	WCC-Staal	IV
EZHSO	DN 25, 50 en 80 / NPS 1, 2 en 3	WCC-Staal	IV
EZHOSX	DN 25, 50, 80 en 100 / NPS 1, 2, 3 en 4	LCC-Staal	IV
EZHSO-OSX	DN 25, 50 en 80 / NPS 1, 2 en 3	LCC-Staal	IV

Specificaties

Beschikbare Configuraties

Type EZH (Veersluitend): door regelklep aangestuurde drukverlagingsregelaar voor lage tot hoge uitlaatdruk

Type EZHSO (Veeroopenend): door regelklep aangestuurde drukverlagingsregelaar voor lage tot hoge uitlaatdruk

Type EZHOSX: Type EZH met 'slam-shut' afsluiter van Type OS2 voor overdruk- (OPSO) of over- en overdruk- (OPSO/UPS) beveiliging

Type EZHSO-OSX: Type EZHSO met 'slam-shut' afsluiter van Type OS2 voor overdruk- (OPSO) of over- en overdruk- (OPSO/UPS) beveiliging

Behuizingsmaten, Procesaansluitingen en Drukspecificaties⁽¹⁾

Zie Tabel 1

Maximale Inlaat- en Uitlaat (Behuizing)-Druk⁽¹⁾

103 bar / 1500 psig

Maximale Nood (Ontwerpbehuizing)-Druk⁽¹⁾

103 bar / 1500 psig

Maximale Verschilddruk voor Bedrijf⁽¹⁾⁽⁴⁾

Hoofdklep: 103 bar d / 1500 psid

Regelklep: *Bussen laaddruk in regelklep en laaddetectiedruk:* 85.0 bar d / 1233 psid

Uitlaatdruk

Zie Tabel 2

Minimale Drukverschillen⁽¹⁾⁽²⁾

SERIES	MAAT BEHUIZING PRIMAIRE KLEP		MINIMAAL VERSCHIL			
	DN	NPS	Voor Capaciteit van 90%		Voor Capaciteit van 100%	
			bar d	psid	bar d	psid
EZH	25	1	1.1	15.2	1.1	15.7
	50	2	0.83	12.0	0.95	13.8
	80	3	0.73	10.6	0.88	12.8
	100	4	1.1	15.8	1.1	16.4
EZHSO	25	1	3.8	55	3.8	55
	50	2				
	80	3				
	100	4				

Drukregistratie

Extern

Regelklep Verbindingen

1/4 NPT

Temperatuurcapaciteiten⁽¹⁾

Versie van Nitriël (NBR):

-29 tot 82°C / -20 tot 180°F

Versie van Fluorkoolstof (FKM):

-18 tot 82°C / 0 tot 180°F⁽³⁾

Versie van Polyurethaan (PU):

Maat DN 25 tot 50 / NPS 1 tot 2:

-30 tot 82°C / -22 tot 180°F

Maat DN 80 tot 100 / NPS 3 tot 4:

-20 tot 82°C / -4 tot 180°F

Installatie



WAARSCHUWING

Alleen gekwalificeerd personeel mag een regelaar installeren of onderhouden. Regelaars moeten worden geïnstalleerd, bediend en onderhouden overeenkomstig internationale en toepasselijke wet- en regelgeving en de instructies van Emerson Process Management Regulator Technologies, Inc.

Als de regelaar vloeistof ontluicht of als er een lek ontstaat in het systeem, betekent dit dat reparatie vereist is. Als de regelaar niet meteen buiten bedrijf wordt gesteld, kan dat resulteren in gevaarlijke bedrijfsomstandigheden.

Persoonlijk letsel, schade aan apparatuur of lekkage als gevolg van ontsnappende vloeistof of barsten van drukhoudende onderdelen kan het gevolg zijn als er een

1. De druk-/temperatuurlimieten in deze installatiehandleiding en de beperkingen van toepasselijke normen of wetten mogen niet worden overschreden.

2. Bij gebruik van een regelklep met toevoertfilter van Type SA/2 moet de verschilddruk in de regelklep tenminste 3.1 bar d / 45 psid zijn voor een optimale regelingsprestatie.

3. Types PRX en SA/2 Fluorkoolstof (FKM)-elastomeer zijn beperkt tot -18°C / 0°F.

4. De maximale verschilddruk voor bedrijf is 96.5 bar d / 1400 psid voor de DN 25 / NPS 1 EZHSO Series.

EZH en EZHSO Series

te hoge druk wordt aangelegd op deze regelaar of als deze wordt geïnstalleerd op een locatie waar de bedrijfsomstandigheden de in het hoofdstuk 'Specificaties' gegeven limieten zouden kunnen overschrijden of waar de omstandigheden de classificaties van de aangrenzende leidingen of leidingverbindingen overschrijden.

Om dergelijk letsel of schade te vermijden, moet u voorzien in ontluuchters of drukbegrenzers (als vereist door de toepasselijke wet, regelgeving of norm) om te voorkomen dat de bedrijfsomstandigheden de limieten overschrijden.

Bovendien zou fysieke schade van de regelaar kunnen leiden tot persoonlijk letsel en materiële schade als gevolg van ontsnappende vloeistof. Om dergelijk letsel en schade te vermijden, moet de regelaar op een veilige locatie geïnstalleerd worden.

Reinig alle leidingen voorafgaand aan installatie van de regelaar en controleer om er zeker van te zijn dat de regelaar niet beschadigd is of vervuild is tijdens transport. Voor NPT-behuizingen moet u schroefdraadafdichtingspasta aanbrengen op de schroefdraad van de buis. Voor flensaansluitingen moet u geschikte leidingpakkingen en goedgekeurde buis- en boutprocedures gebruiken. Installeer de regelaar in een gewenste positie, tenzij anderszins gespecificeerd, maar zorg dat de stroming door de behuizing in de richting is als aangegeven door de pijl op de behuizing.

NB

Het is belangrijk dat de regelaar zo wordt geïnstalleerd dat de ontluuchtingsopening in het veerhuis te allen tijden onbelemmerd is. Voor buiteninstallatie moet de regelaar van verkeer vandaan worden gericht en zo worden geplaatst dat water, ijs en vuil niet door de ontluuchtingsopening in het veerhuis kunnen komen. Vermijd het plaatsen van de regelaar onder dakranden of regenpijpen en zorg dat hij boven de vermoedelijke sneeuwlijn staat.

Overdrukbeveiliging

De aanbevolen drukbeperkingen staan op het naamplaatje van de regelaar gestempeld. Overdrukbeveiliging is nodig als de feitelijke inlaatdruk de specificatie voor de maximale uitlaatbedrijfsdruk overschrijdt. Overdrukbeveiliging moet tevens worden gebruikt als de inlaatdruk van de regelaar groter is dan de veilige bedrijfsdruk van de stroomafwaartse apparatuur.

De werking van de regelaar onder de maximum druklimieten sluit de mogelijkheid van schade van externe herkomst of vuil in de leiding niet uit. De regelaar moet worden geïnspecteerd op schade na elke conditie van overdruk.

Opstarten

De regelaar wordt in de fabriek ingesteld op ongeveer het middelpunt van het veerbereik of de gevraagde druk, dus een

eerste afstelling kan vereist zijn voor het verkrijgen van de gewenste resultaten. Nadat de juiste installatie is uitgevoerd en de ontlastkleppen juist zijn afgesteld, opent u langzaam de afsluitkleppen stroomopwaarts en stroomafwaarts.

Instelling

De instelling van het instelpunt wordt uitgevoerd met de stelschroef op de regelklep. Voor het wijzigen van de uitlaatdruk draait u de tegenmoer los en draait u de stelschroef met de klok mee voor het verhogen van de uitlaatdruk, of tegen de klok in voor het verlagen van de uitlaatdruk. Meet de uitlaatdruk met een testmeter tijdens de afstelling. Draai de tegenmoer vast voor het behouden van de gewenste instelling.

Buiten Bedrijf Stellen (Stopzetten)



WAARSCHUWING

Voor het voorkomen van persoonlijk letsel door het plotseling ontsnappen van druk moet u de regelaar isoleren van alle druk voorafgaand aan een poging tot demontage.

Onderdelenlijst

EZH en EZHSO Series Hoofdklep (Afbeelding 1 en 2)

Item	Omschrijving
1	Behuizing
2	Zitting Ring
3 ⁽¹⁾	Kooi
4*	Anti-frictiering (2 vereist) Alleen DN 25, 50 en 80 / NPS 1, 2 en 3 Behuizingen
5	Onderste Behuizing Aandrijving
6	Tapbouten DN 25 / NPS 1 Behuizing (4 vereist) DN 50, 80 en 100 / NPS 2, 3 en 4 Behuizing (8 vereist)
7*	O-ring
8*	Anti-frictieringen (4 vereist)
9*	O-ring (2 vereist)
10	Buisplug
11	Bovenste Behuizing Aandrijving
13	Veer EZH Series DN 25, 50 en 80 / NPS 1, 2 en 3 Behuizing DN 100 / NPS 4 Behuizing ⁽²⁾ EZHSO Series ⁽²⁾
14	Mof EZH Series DN 25, 50 en 80 / NPS 1, 2 en 3 Behuizing DN 100 / NPS 4 Behuizing ⁽²⁾ EZHSO Series ⁽²⁾
15*	O-ring
16	Inbusbout DN 25 en 50 / NPS 1 en 2 Behuizing (6 vereist) DN 80 / NPS 3 Behuizing (12 vereist) DN 100 / NPS 4 Behuizing (8 vereist)
17*	O-ring
18	Inlaatplaat
19	Uitlaatplaat
20*	Membraan
21	Tapbout DN 25, 50 en 80 / NPS 1, 2 en 3 Behuizing (14 vereist voor EZH Series, 16 voor EZHSO Series) DN 100 / NPS 4 behuizing (16 vereist)
22	Montagering (16 vereist)
23	Zeskantmoer (16 vereist)

*Aanbevolen reserveonderdeel

1. Bij het aanpassen van een EZH Series met pennen met de nieuwe kooi moet ook de zittingring besteld worden.

2. Onderdelen kunnen niet worden besteld. Zie de beschrijving van de mofconstructie in de instructiehandleiding als deze moet worden vervangen.

Tabel 1. Afmetingen, Procesaansluitingen en Behuizingsspecificaties Primaire Klep

AFMETINGEN BEHUIZING PRIMAIRE KLEP		MATERIAAL BEHUIZING PRIMAIRE KLEP	PROCESAANSLUITING	STRUCTURELEONTWERPSPECIFICATIE	
DN	NPS			bar	psig
25	1	WCC-staal	NPT of SWE	103	1500
			CL150 RF	20.0	290
			CL300 RF	51.7	750
			CL600 RF of BWE	103	1500
50	2		NPT of SWE	103	1500
			CL150 RF	20.0	290
			CL300 RF	51.7	750
			CL600 RF of BWE	103	1500
80	3		CL150 RF	20.0	290
			CL300 RF	51.7	750
			CL600 RF of BWE	103	1500
			CL150 RF	20.0	290
100	4	CL300 RF	51.7	750	
		CL600 RF of BWE	103	1500	

Tabel 2. Uitlaatdrukbereik

TYPE	UITLAATDRUKBEREIK		AC (NAUWKEURIGHEIDSKLASSE)		INFORMATIE VEER REGELKLEP	
	bar	psig	EZH Series	EZHSO Series	Kleur veer	Onderdeelnummer
PRX/120 PRX/125	1.00 tot 1.8	14.5 tot 26	2.5%	2.5%	Geel	M0255240X12
	1.6 tot 3.0	23 tot 44			Groen	M0255230X12
	2.8 tot 5.5	41 tot 80			Blauw	M0255180X12
	5.0 tot 8.5	73 tot 123			Zwart	M0255220X12
PRX/120-AP PRX/125-AP	8.0 tot 14.5	116 tot 210	1%	2.5%	Zilver	M0255210X12
	14.0 tot 23.0	203 tot 334			Goud	M0255200X12
	22.0 tot 30.0	319 tot 435			Aluminium	M0255860X12
	30.0 tot 80.0	435 tot 1160	1%	2.5%	Transparant	M0273790X12

Item Omschrijving

- 24 Ononderbroken Tapbout
Alleen DN 25, 50 en 80 / NPS 1, 2 en 3 Behuizing
DN 25 / NPS 1 Behuizing (4 vereist)
DN 50 / NPS 2 Behuizing (6 vereist)
DN 80 / NPS 3 Behuizing (4 vereist)
- 25 Tussenflens
Alleen DN 25, 50 en 80 / NPS 1, 2 en 3 Behuizing
- 26 Zeskantmoer
Alleen DN 25, 50 en 80 / NPS 1, 2 en 3 Behuizing
DN 25 / NPS 1 Behuizing (4 vereist)
DN 50 / NPS 2 Behuizing (6 vereist)
DN 80 / NPS 3 Behuizing (4 vereist)
- 27 Mofadapter
EZH Series
DN 25, 50 en 80 / NPS 1, 2 en 3 Behuizing
DN 100 / NPS 4 Behuizing⁽²⁾
EZHSO Series⁽²⁾
- 28* O-ring
Alleen DN 25, 50 en 80 / NPS 1, 2 en 3 Behuizing⁽³⁾
- 29* O-ring⁽³⁾
- 30* Schijfhouderconstructie
- 31 Schijfhouder
- 32 Borgring, alleen EZH Series
DN 25 / NPS 1 Behuizing (1 vereist)
DN 50 / NPS 2 Behuizing (2 vereist)
DN 80 / NPS 3 Behuizing (3 vereist)
DN 100 / NPS 4 Behuizing (4 vereist)
- 33 Inbusbout, alleen EZH Series
DN 25 / NPS 1 Behuizing (1 vereist)
DN 50 / NPS 2 Behuizing (2 vereist)
DN 80 / NPS 3 Behuizing (3 vereist)
DN 100 / NPS 4 Behuizing (4 vereist)
- 34* O-ring
- 35 Beugel of Oogbout (2 vereist)
- 36 Naamplaatje
- 37 Stelschroef (2 vereist)
- 38 Slagindicatieplug
- 39 Lange Bout (2 vereist) EZH Series
Alleen DN 25, 50 en 80 / NPS 1, 2 en 3 Behuizingen
- 43 Aandachts-/Waarschuwinglabel
DN 25, 50 en 80 / NPS 1, 2 en 3 Behuizing (2 vereist)
DN 100 / NPS 4 Behuizing (1 vereist)
- 44 Stelschroefdoop
- 59 Stroomrichtingspijl
- 60 Beschermddop (2 vereist)
Alleen DN 25, 50 en 80 / NPS 1, 2 en 3 Behuizing

Item Omschrijving

- 61 Mofgeleider, alleen DN 100 / NPS 4 Behuizing
- 62* O-ring, alleen DN 25, 50 en 80 / NPS 1, 2 en 3 Behuizing
- 63* O-ring
- 64* O-ring
- 66 Inbusstelbout
Alleen DN 100 / NPS 4 Behuizing (8 vereist)
- 67 Pletring
Alleen DN 100 / NPS 4 Behuizing (8 vereist)
- 68 Speciale Schroef
Alleen DN 100 / NPS 4 Behuizing (8 vereist)
- 69* O-ring
- 70 Dop, alleen DN 100 / NPS 4 Behuizing
- 71* O-ring
- 72 Borgmoer
EZHSO Series, alleen DN 100 / NPS 4 Behuizing⁽⁴⁾
- 73 Bovenste Veerzitting, alleen EZH Series
Alleen DN 100 / NPS 4 Behuizing⁽⁴⁾
- 74 Inbustapbout
Alleen DN 100 / NPS 4 Behuizing
- 75* O-ring
- 77 Schroef, alleen DN 100 / NPS 4 Behuizing (8 vereist)
- 78 Kooi⁽¹⁾, alleen DN 100 / NPS 4 Behuizing
- 82 Onderste Veerzitting, alleen EZH Series
Alleen DN 100 / NPS 4 Behuizing⁽⁴⁾
- 83 Kogellager (2 vereist)
Alleen DN 100 / NPS 4 Behuizing⁽⁴⁾
- 138 Slagindicatorkap
- 139 Slagindicatorsteel
- 140 Indicatorbus
- 141 Slagindicatorfitting
- 142A* O-ring
- 142B* O-ring
- 143* O-ring
- 144 Veerspanhuls
- 145 Borgring
- 146 Beschermddop (alleen EZHSO Series)⁽⁴⁾
- 147 Steel (alleen EZHSO Series)⁽⁴⁾
- 148 Bovenste Veerzitting (alleen EZHSO Series)⁽⁴⁾
- 149 Onderste Veerzitting (alleen EZHSO Series)⁽⁴⁾
- 150 Ringgeleider (alleen EZHSO Series)⁽⁴⁾
- 151 Steelmoer (2 vereist)⁽⁴⁾, alleen EZHSO Series
- 152 Zeskantmoer
(alleen DN 50, 80 en 100 / NPS 2, 3 en 4⁽⁴⁾ Behuizing
EZHSO Series)

*Aanbevolen reserveonderdeel

2. Onderdelen kunnen niet worden besteld. Zie de beschrijving van de mofconstructie in de instructiehandleiding als deze moet worden vervangen.

3. Tevens meegeleverd met mofconstructie EZHSO Series (DN 25, 50 en 80 / NPS 1, 2 en 3).

4. Tevens meegeleverd met mofconstructie.

EZH en EZHSO Series

Onderdelenlijst

EZH en EZHSO Series Primaire Klep (vervolg)

Item	Omschrijving
153	O-ring (alleen EZHSO Series) ⁽⁵⁾
154	Inbustapbout Alleen EZHSO Series (1 vereist) DN 25 / NPS 1 Behuizing DN 50 / NPS 2 Behuizing DN 80 / NPS 3 Behuizing DN 100 / NPS 4 Behuizing ⁽⁴⁾
155	Steelmoer, alleen DN 25 / NPS 1 Behuizing EZHSO Series ⁽⁴⁾
156	Bovenste Veerzittingadapter (alleen EZHSO Series) ⁽⁴⁾
157	Anti-frictiering (alleen EZHSO Series), DN 100 / NPS 4 Behuizing
158	O-ring (alleen EZHSO Series), DN 100 / NPS 4 Behuizing
159	Terugslagklep
160*	Back-upring (2 vereist)
192	Slagindicatorschaal
193	Sluitring (alleen EZHSO Series)

Onderdelen voor Montage (Afbeelding 3 t/m 5)

Standaardconfiguraties voor Enkele Regelklep en 'Working Monitor' Regelkleppen

Item	Omschrijving
46	Buisnippel
47	Buisnippel (3 vereist voor 'Working Monitor' Regelkleppen) (Alleen Intern Elleboogstuk van 45° voor 'Working Monitor' Regelkleppen)

Configuratie met Enkele Regelklep en vooraf Aangesloten Regelkleptoevoer (met standaard-behuizing of behuizing met getapte inlaat)

Item	Omschrijving
47	Buisnippel
48	Elleboogstuk buis (4 vereist)
49	Externe buisconnector
51	Kruisstuk
52	Buis

Configuratie met vooraf Aangesloten Regelkleptoevoer en Regelklepafvoer en met Enkele Regelklep (behuizing met getapte in- en uitlaat)

Item	Omschrijving
47	Buisnippel
48	Elleboogstuk buis (5 vereist)
49	Externe buisconnector
50	T-stuk
51	Kruisstuk
52	Buis
55	Interne connector

Configuratie met vooraf Aangesloten Regelkleptoevoer en 'Working Monitor' Regelkleppen (met standaard-behuizing of behuizing met getapte inlaat)

Item	Omschrijving
47	Buisnippel
48	Elleboogstuk buis
49	Externe buisconnector
50	T-stuk
51	Kruisstuk
52	Buis
54	Buisnippel

Configuratie met vooraf Aangesloten Regelkleptoevoer en -Afvoer, en 'Working Monitor' Regelkleppen (met behuizing met getapte in- en uitlaat)

Item	Omschrijving
47	Buisnippel (2 vereist)
48	Elleboogstuk Buis (5 vereist)

*Aanbevolen reserveonderdeel

4. Tevens meegeleverd met mofconstructie.

5. Tevens meegeleverd met mofconstructie, alleen beschikbaar voor behuizingsmaat DN 25, 50 en 80 / NPS 1, 2 en 3.

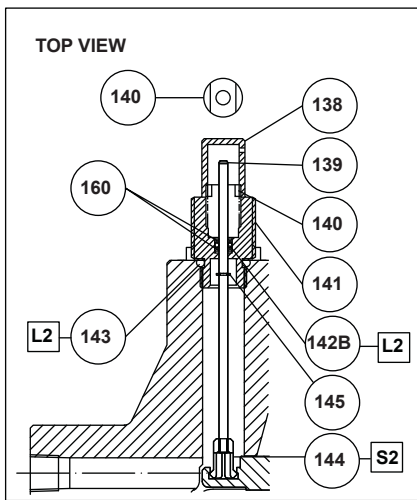
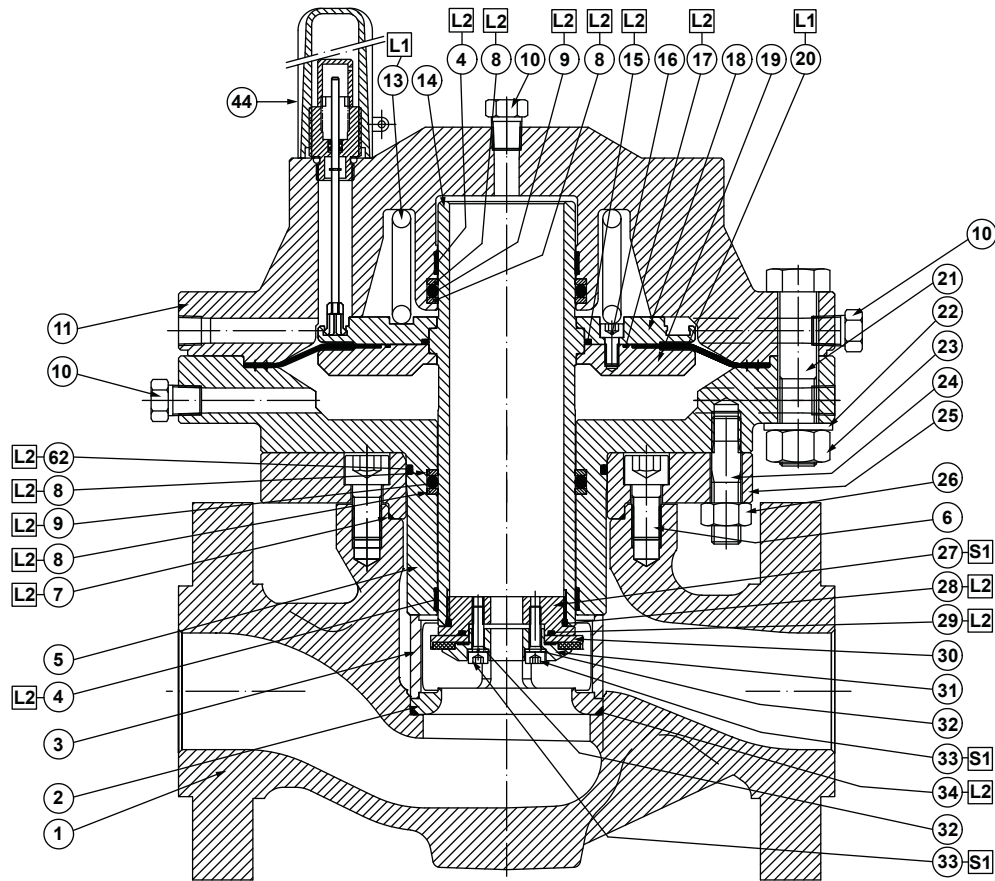
Item	Omschrijving
49	Externe buisconnector (2 vereist)
50	T-stuk
51	Kruisstuk
52	Buis
53	90° NPT elleboogstuk
54	Buisnippel
55	Interne connector

PRX Series Regelkleppen (Afbeelding 6)

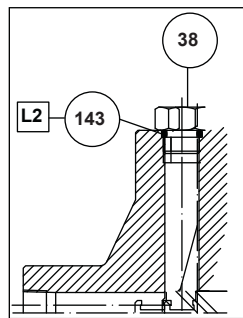
Item	Omschrijving
1	Stelschroef
2	Borgmoer
3	Dop
4*	O-ring Bovenste Kap
5*	O-ring
6	Bovenste Veerzitting
7	Veer
8	Bovenste Kap
9	Onderste Veerzitting
10	Machineschroef
11	Sluitring
12	Filter
13	Bovenste Membraanplaat
14*	Membraan
15	Onderste Membraanplaat
16	Behuizing
17*	O-ring Meetschijf
18*	O-ring Onderste Kap
19	Meetschijf
20	Moer
21	Onderste Kap
22*	Plaathouder
23	Steel
24	Naamplaatje
25*	O-ring Steel
26	Bovenste Membraanmoer
27	Stelschroef Demper met Gat
28*	O-ring Begrenzer/Demper
29	Plaat Demper/Begrenzer
30	Ringmoer
31	Schroef Naamplaatje
32	Stelschroef Begrenzer met Gat
33	Plug (alleen Types PRX/125 en PRX/125-AP)
34	Plug (alleen Types PRX/125 en PRX/125-AP)
35	Verlenging Veerbus voor AP

Regelaars met Toevoerfilter Regelklep Type SA/2 (Afbeelding 7)

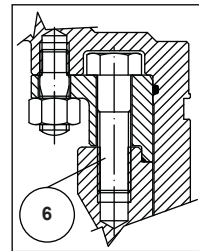
Item	Omschrijving
1	Veer
2	Inbusbout
3	Ring
4	Plaat
5	Regelaarzitting
6*	O-ring
7	Behuizing
8	Filtermet
9	Ring
10	Moer
11	Filterkap
12*	Vilt
13*	O-ring
14	Veer
15*	Plaathouder
16	Naamplaatje
17	Schroefeenheid
18*	Membraan
19	Regelaarkap
20	Veerring
21	Moer



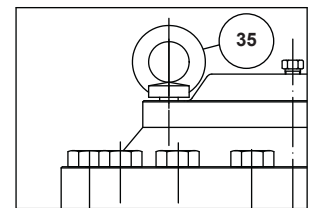
IMPROVED TRAVEL INDICATOR DETAIL



VERSION WITHOUT TRAVEL INDICATOR DETAIL



FOR DN 25 / NPS 1 EZH SERIES VERSION ONLY



FOR DN 80 / NPS 3 EZH SERIES VERSION ONLY

DN 25 THROUGH 80 / NPS 1 THROUGH 3

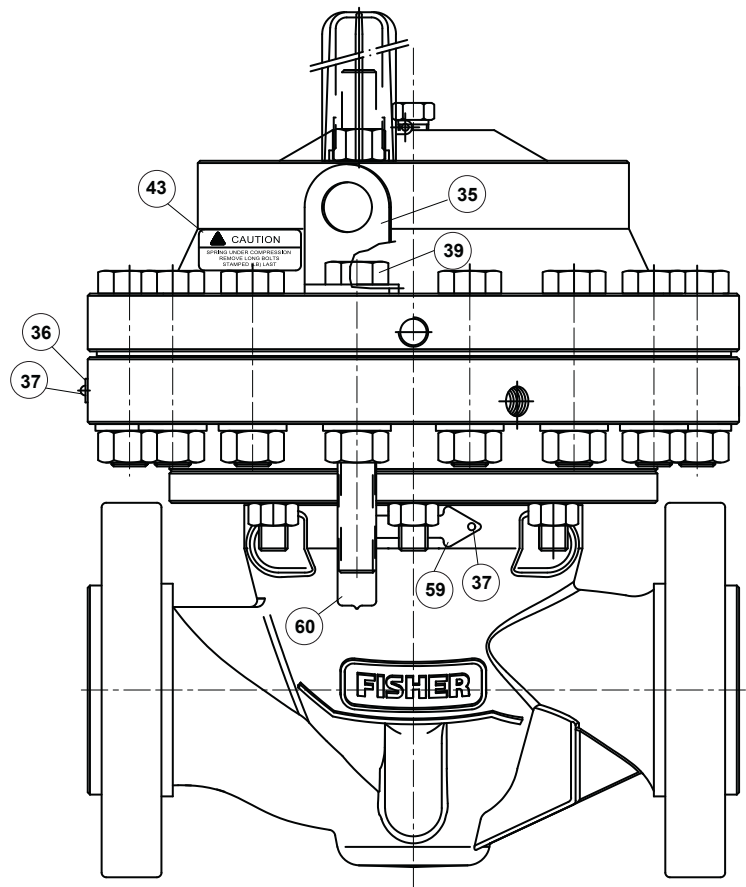
GD89918_H

- BRENG SMEERMIDDEL (L)/AFDICHTMIDDEL (S)⁽¹⁾ AAN:
 L1 = LITHIUMHYDROXYSTEGRAATVET KLASSE NLGI 2
 L2 = VET OP BASIS VAN SILICONE
 S1 = ANAEROOB METHACRYLAATAFDICHTMIDDEL VOOR MOEREN EN BOUTEN
 S2 = ANAEROOB METHYLACRYLAATAFDICHTMIDDEL VOOR SCHROEFDRAAD

1. Selecteer smeermiddelen en afdichtmiddelen die voldoen aan de temperatuurvereisten.

Afbeelding 1. EZH Series Hoofdklep

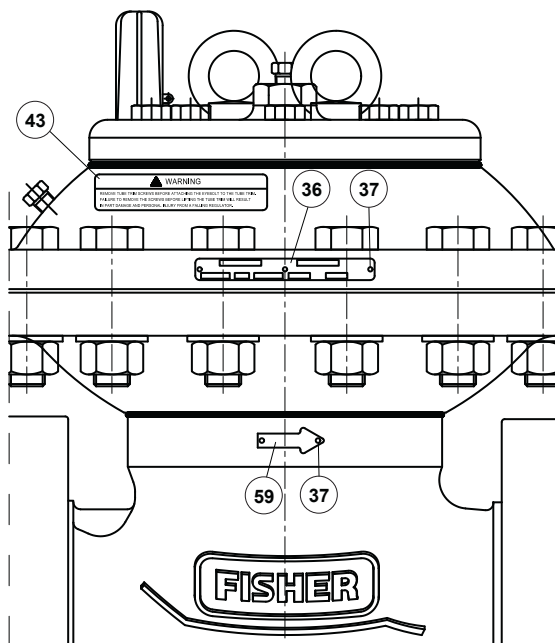
EZH en EZHSO Series



GD89918_J

DN 25 THROUGH 80 / NPS 1 THROUGH 3

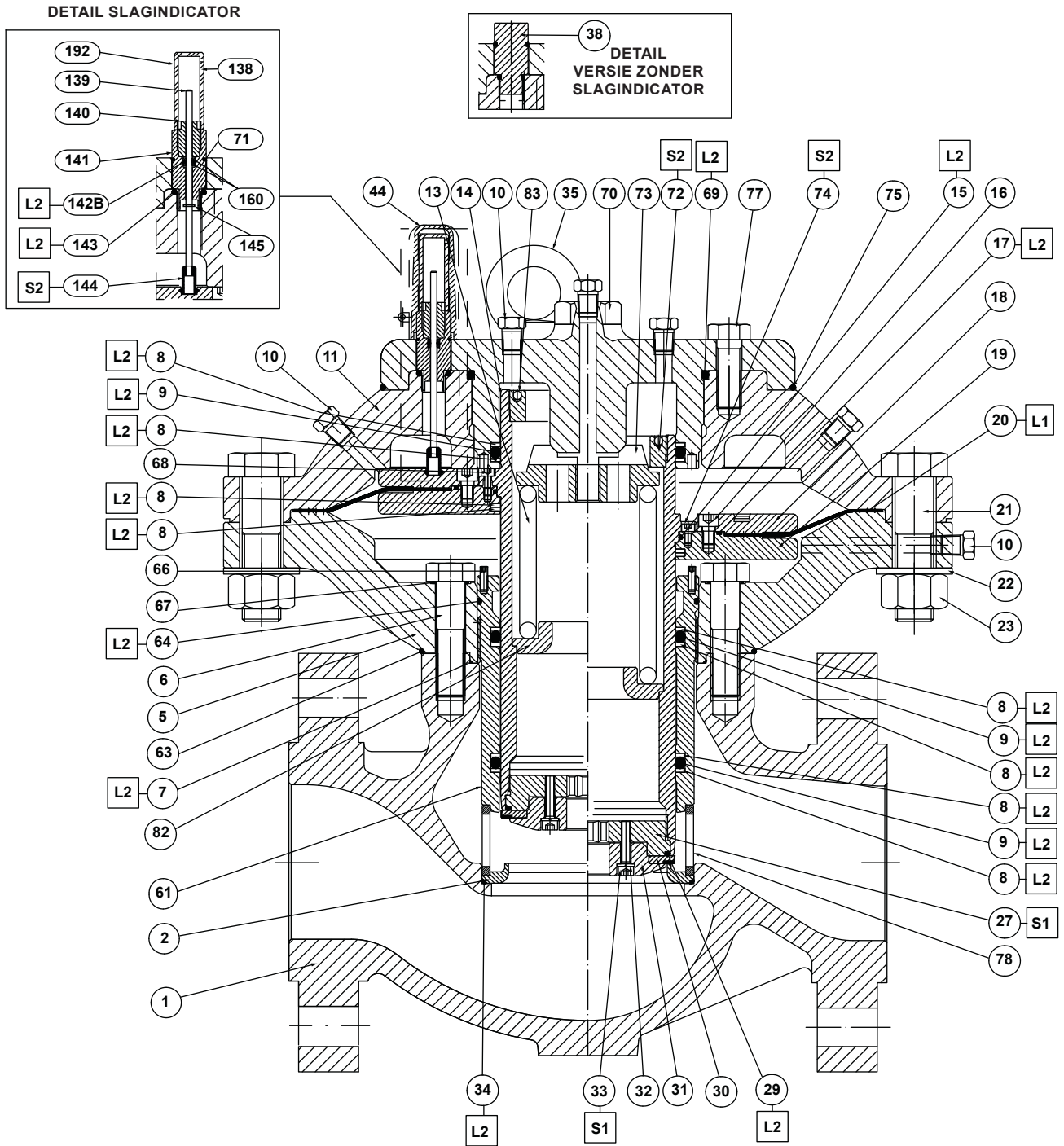
Afbeelding 1. EZH Series Hoofdklep (vervolg)



MLM1945_B

DN 100 / NPS 4

Afbeelding 1. EZH Series Hoofdklep (vervolg)



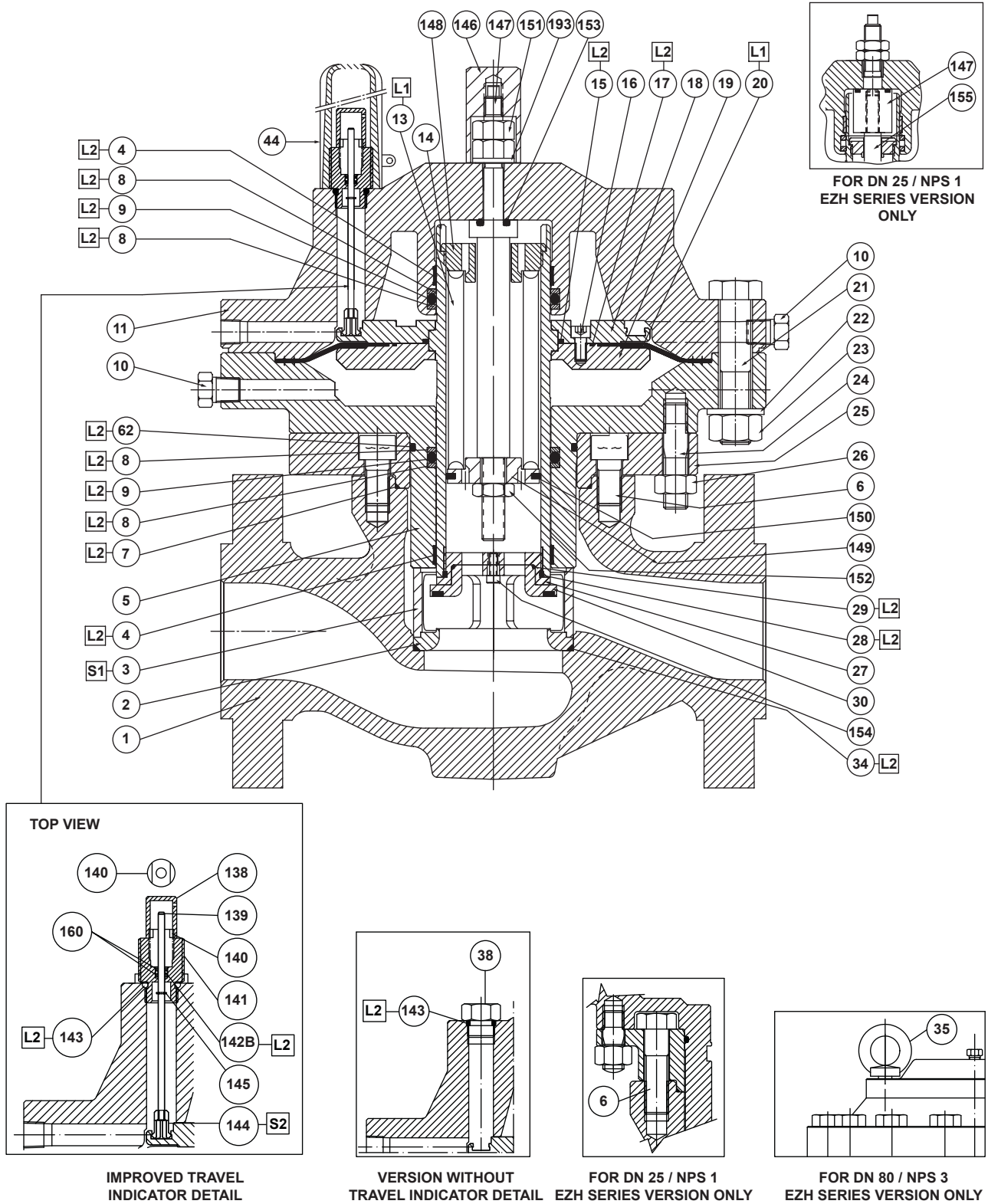
MLM1945_B

- ☐ BRENG SMEERMIDDEL (L)/AFDICHTMIDDEL (S)⁽¹⁾ AAN:
 L1 = LITHIUMHYDROXYSTEGRAATVET KLASSE NLGI 2
 L2 = VET OP BASIS VAN SILICONE
 S1 = ANAEROOB METHACRYLAATAFDICHTMIDDEL VOOR MOEREN EN BOUTEN
 S2 = ANAEROOB METHYLACRYLAATAFDICHTMIDDEL VOOR SCHROEFDRAAD

1. Selecteer smeermiddelen en afdichtmiddelen die voldoen aan de temperatuurvereisten.

Afbeelding 1. EZH Series Hoofdklep (vervolg)

EZH en EZHSO Series



GE42373_D

BRENG SMEERMIDDEL (L)/AFDICHTMIDDEL (S)⁽¹⁾ AAN:

L1 = LITHIUMHYDROXYSTEGRAATVET KLASSE NLGI 2

L2 = VET OP BASIS VAN SILICONE

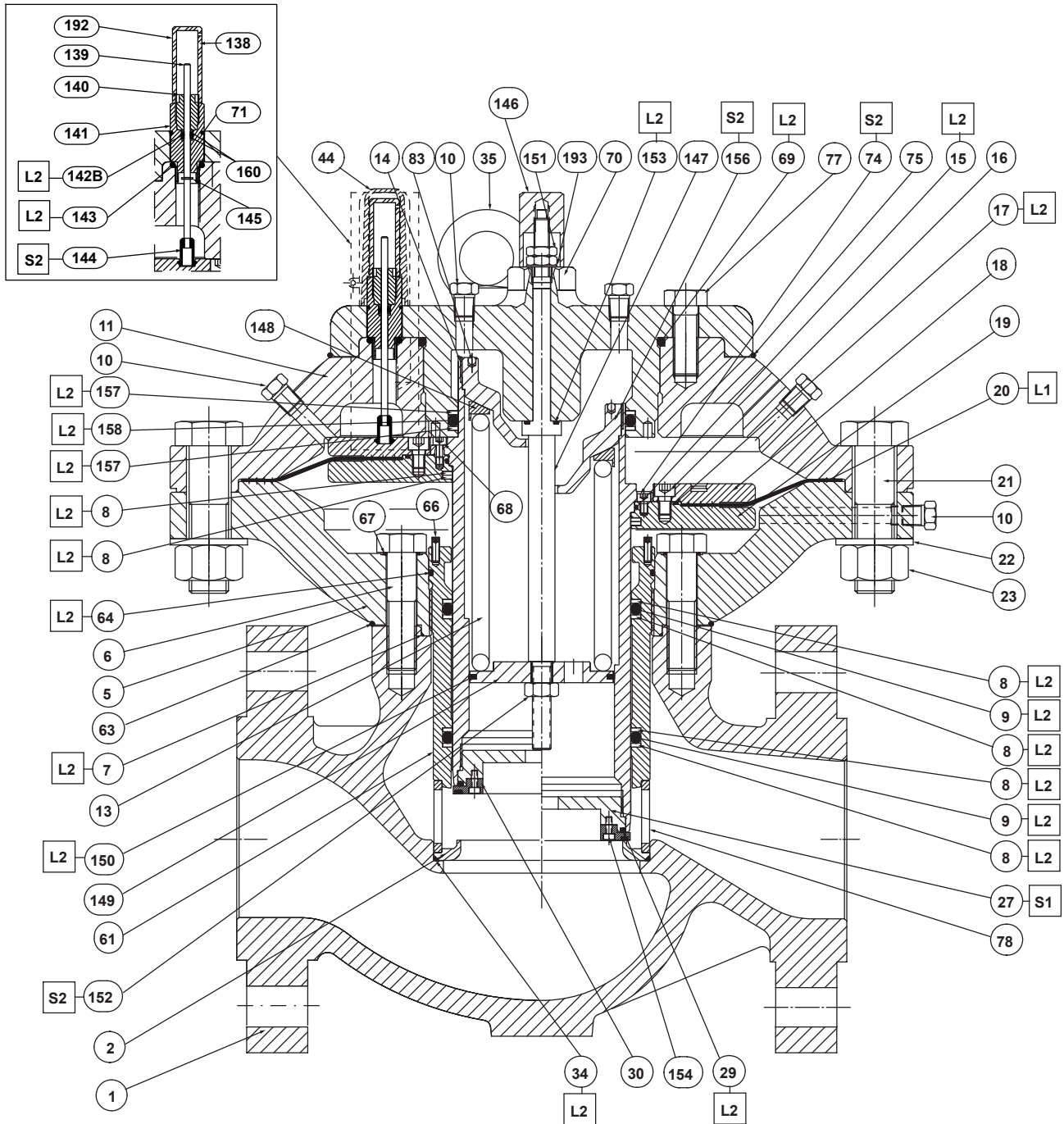
S1 = ANAEROOB METHACRYLAATAFDICHTMIDDEL VOOR MOEREN EN BOUTEN

S2 = ANAEROOB METHACRYLAATAFDICHTMIDDEL VOOR SCHROEFDRAAD

1. Selecteer smeermiddelen en afdichtmiddelen die voldoen aan de temperatuurvereisten.

Afbeelding 2. EZHSO Series Hoofdklep

DETAIL SLAGINDICATOR



DN 100 / NPS 4

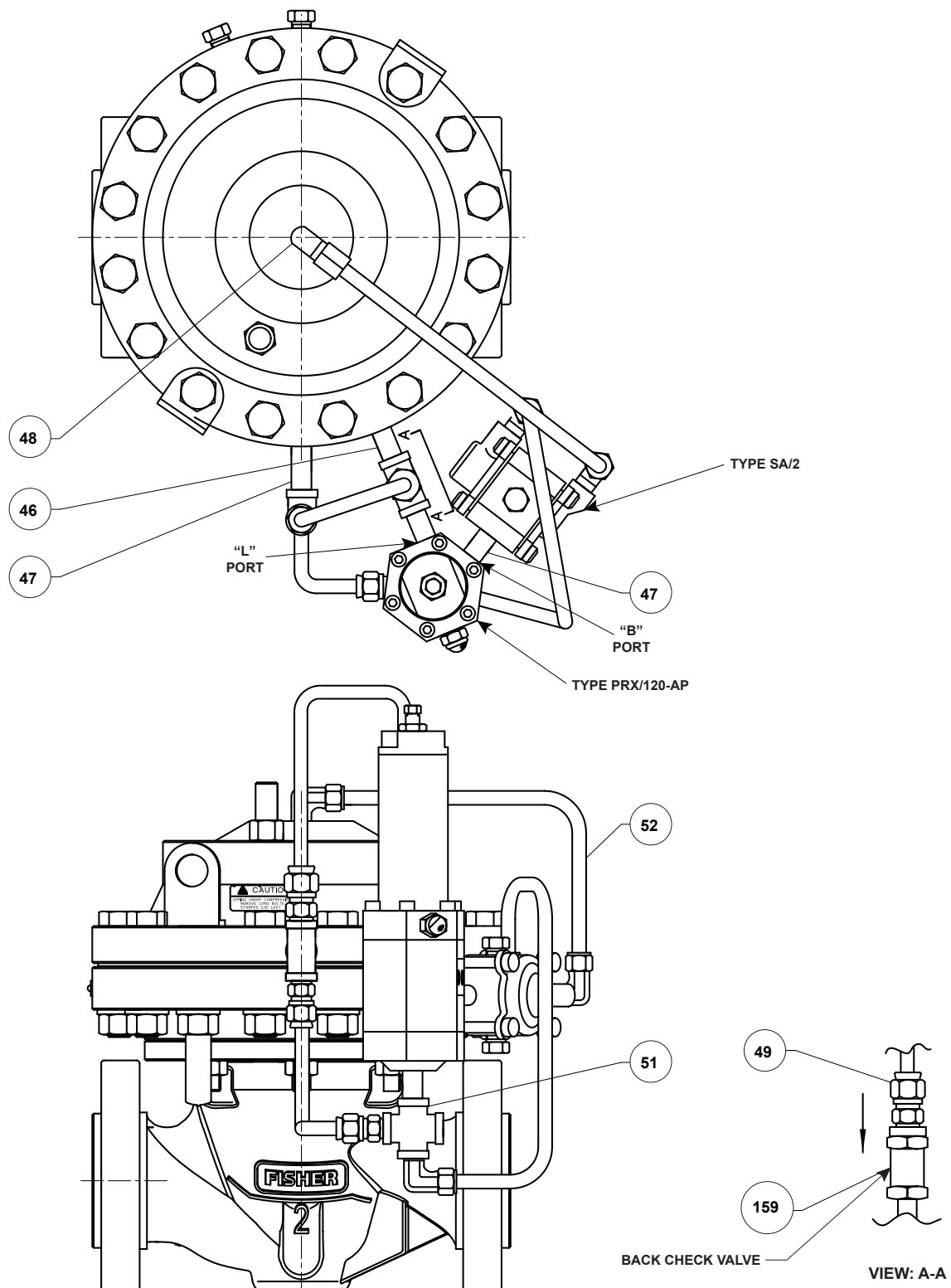
GE32477_D

- BRENG SMEERMIDDEL (L)/AFDICHTMIDDEL (S)⁽¹⁾ AAN:
 L1 = LITHIUMHYDROXYSTEGRAATVET KLASSE NLGI 2
 L2 = VET OP BASIS VAN SILICONE
 S1 = ANAEROOB METHACRYLAATAFDICHTMIDDEL VOOR MOEREN EN BOUTEN
 S2 = ANAEROOB METHYLACRYLAATAFDICHTMIDDEL VOOR SCHROEFDRAAD

1. Selecteer smeermiddelen en afdichtmiddelen die voldoen aan de temperatuurvereisten.

Afbeelding 2. EZHSO Series Hoofdklep (vervolg)

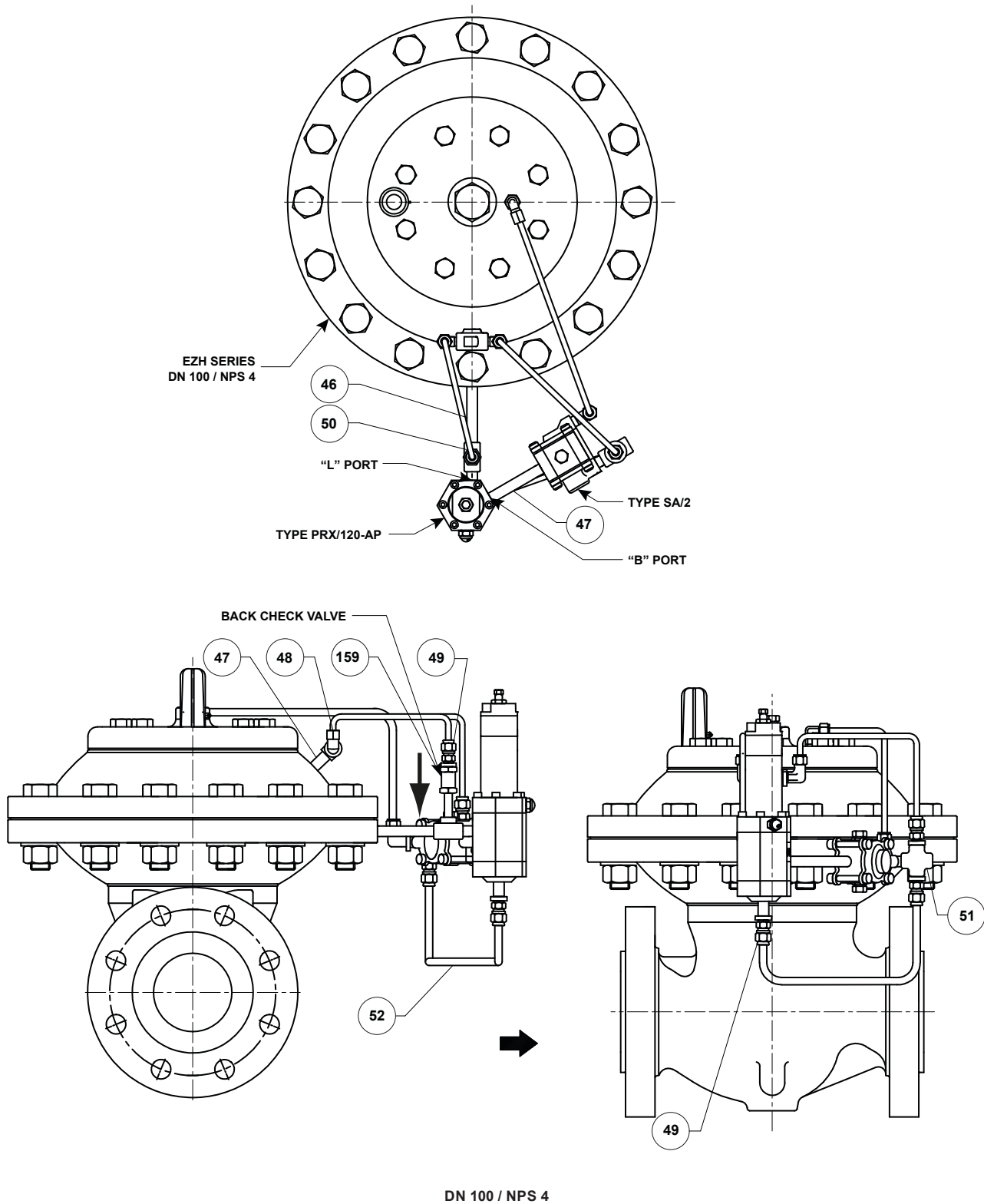
EZH en EZHSO Series



DN 25 TOT EN MET 80 / NPS 1 TOT EN MET 3

GE01727_E

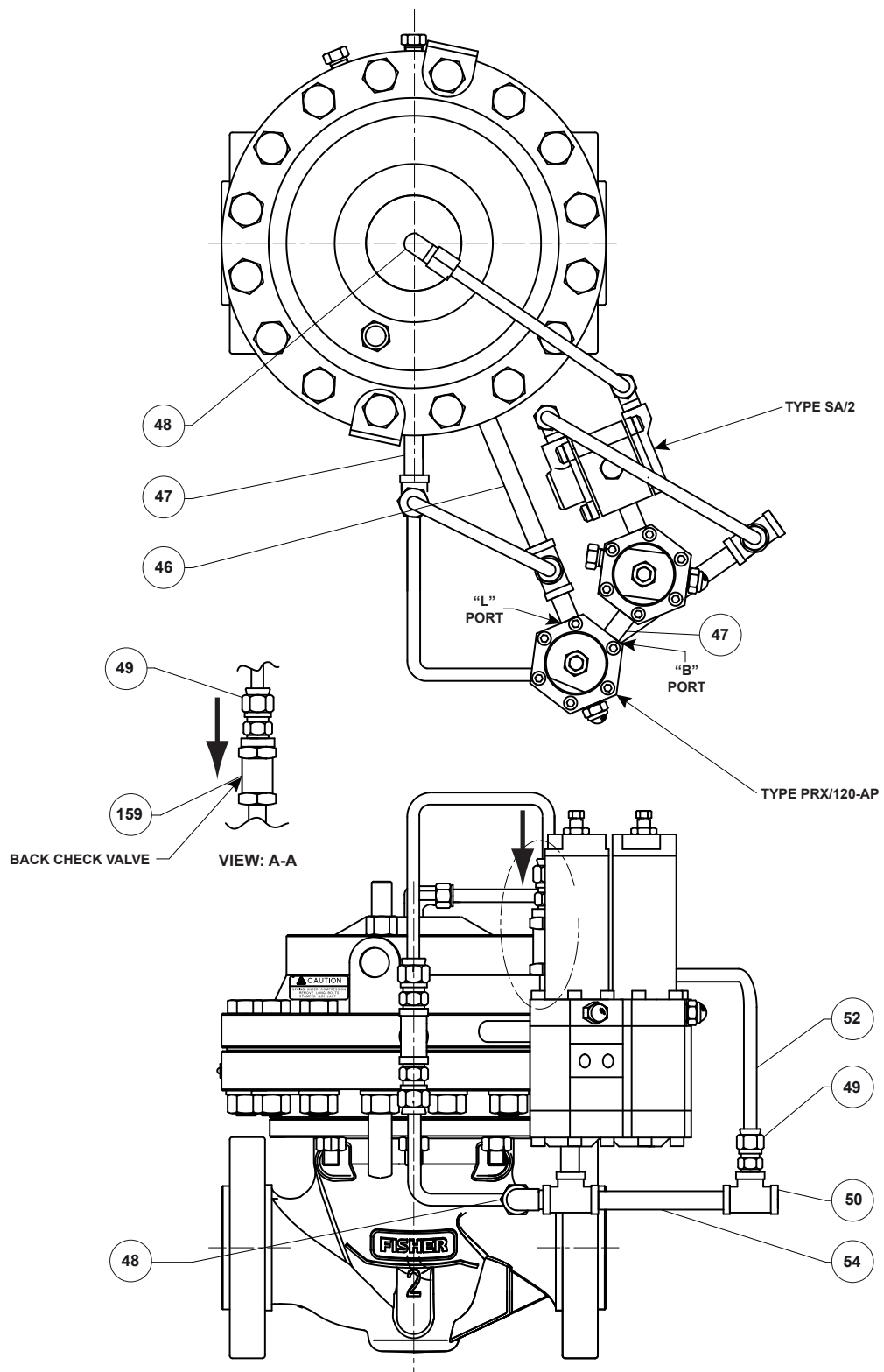
Afbeelding 3. EZH Series met Enkele Regelklep



GE46932_C

Afbeelding 3. EZH Series met Enkele Regelklep (vervolg)

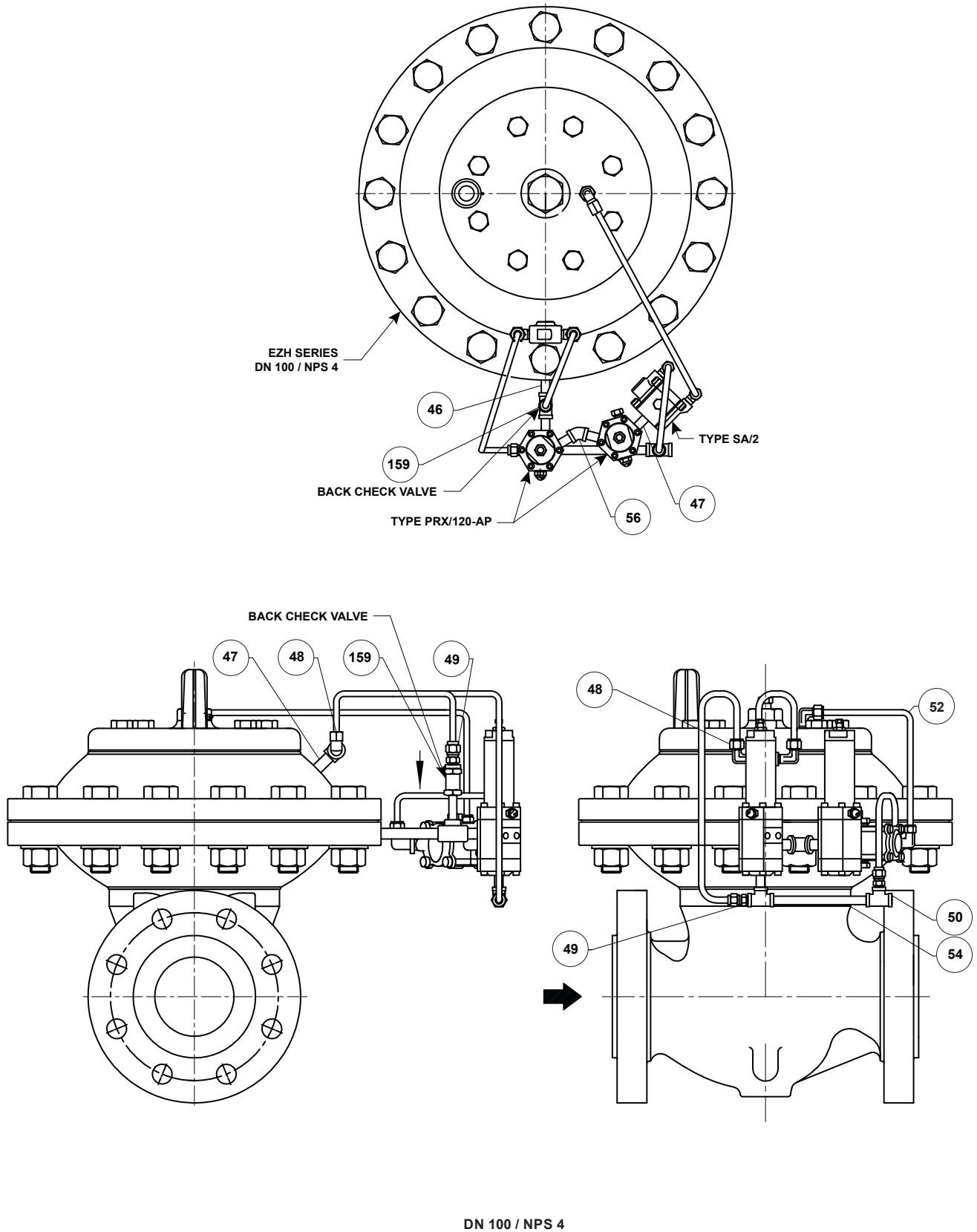
EZH en EZHSO Series



GE01790_D

DN 25 TOT EN MET 80 / NPS 1 TOT EN MET 3

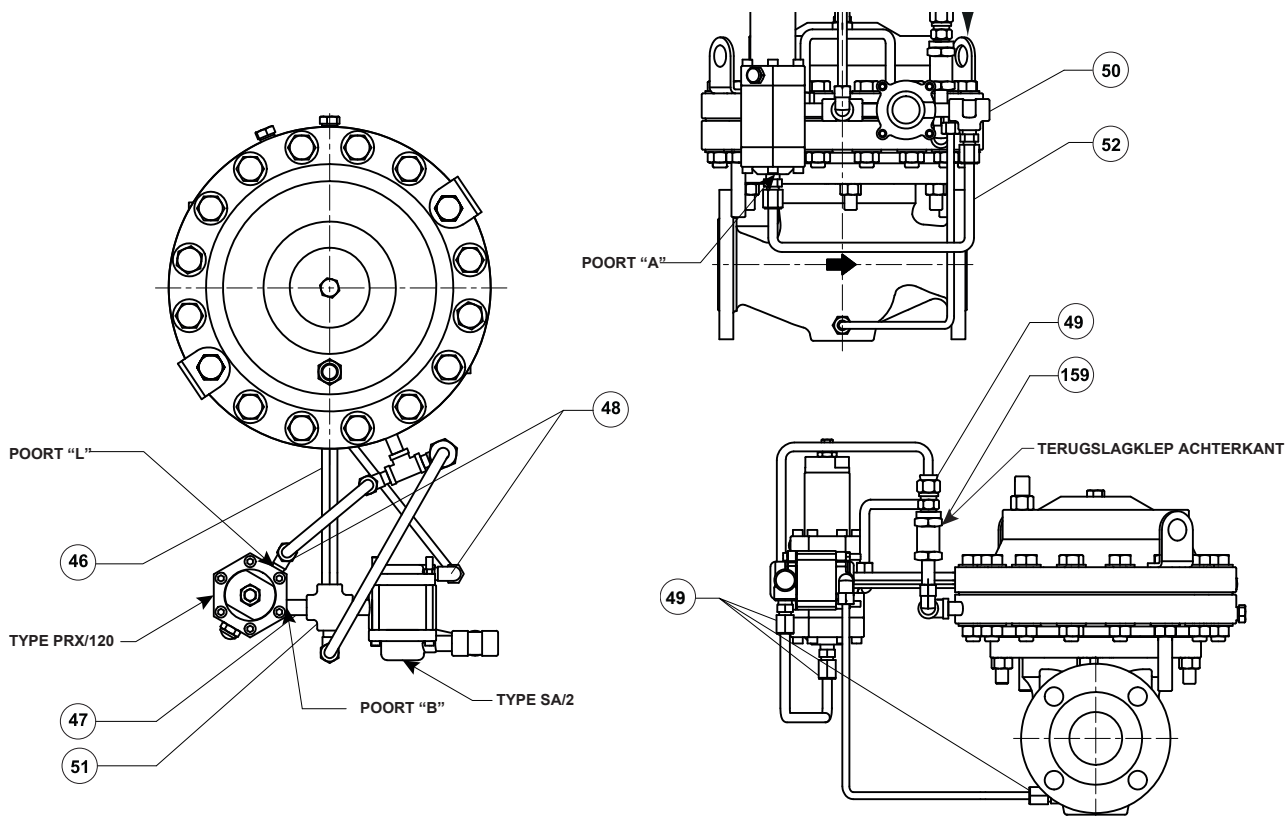
Afbeelding 4. EZH Series met 'Working Monitor' Regelkleppen



GE47004_B

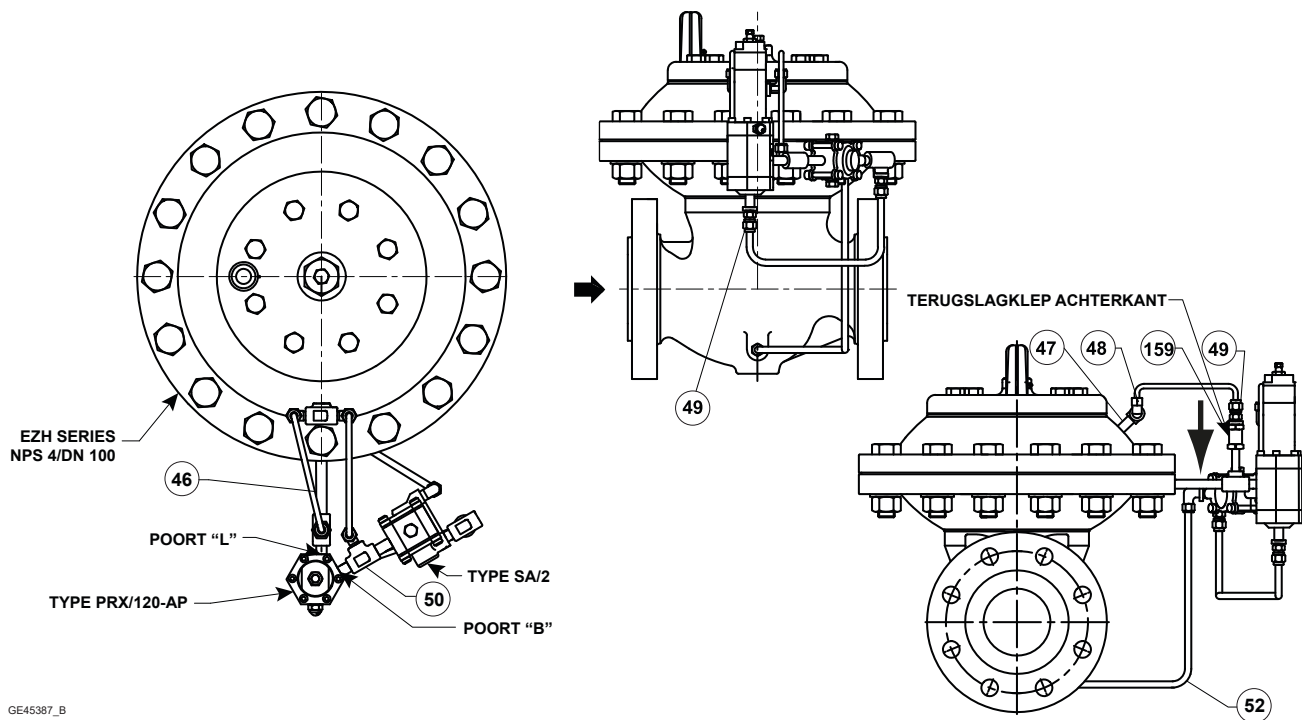
Afbeelding 4. EZH Series met 'Working Monitor' Regelkleppen (vervolg)

EZH en EZHSO Series



GG04807_B

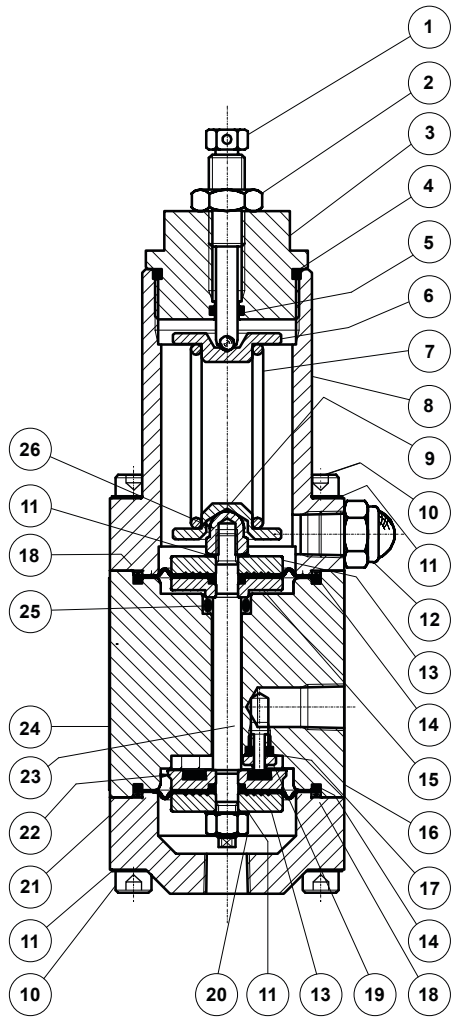
DN 25 TOT EN MET DN 80 / NPS 1 TOT EN MET NPS 3



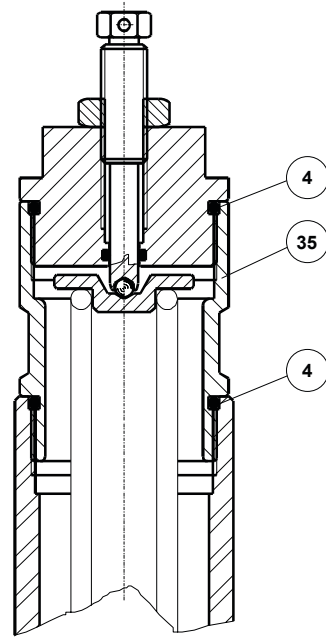
GE45387_B

DN 100 / NPS 4

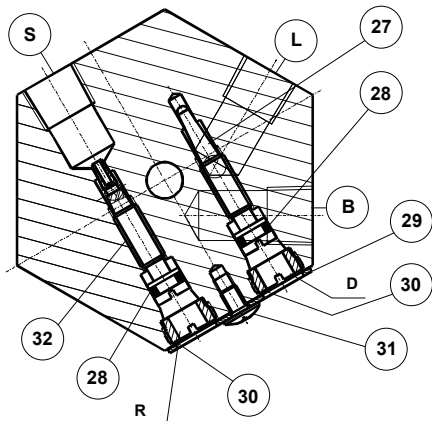
Afbeelding 5. EZHSO Series met Enkele Regelklep



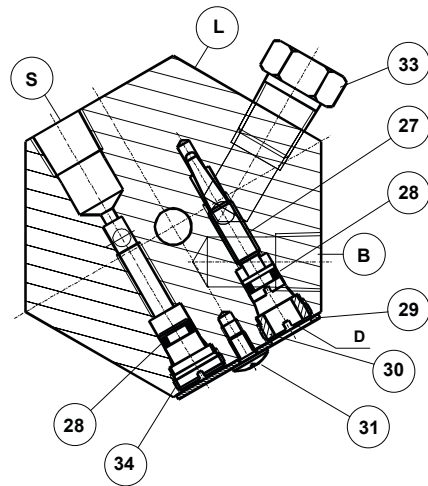
TYPE PRX/120 OF PRX/125



TYPE PRX/120-AP OF PRX/125-AP



TYPE PRX/120 OF PRX/120-AP

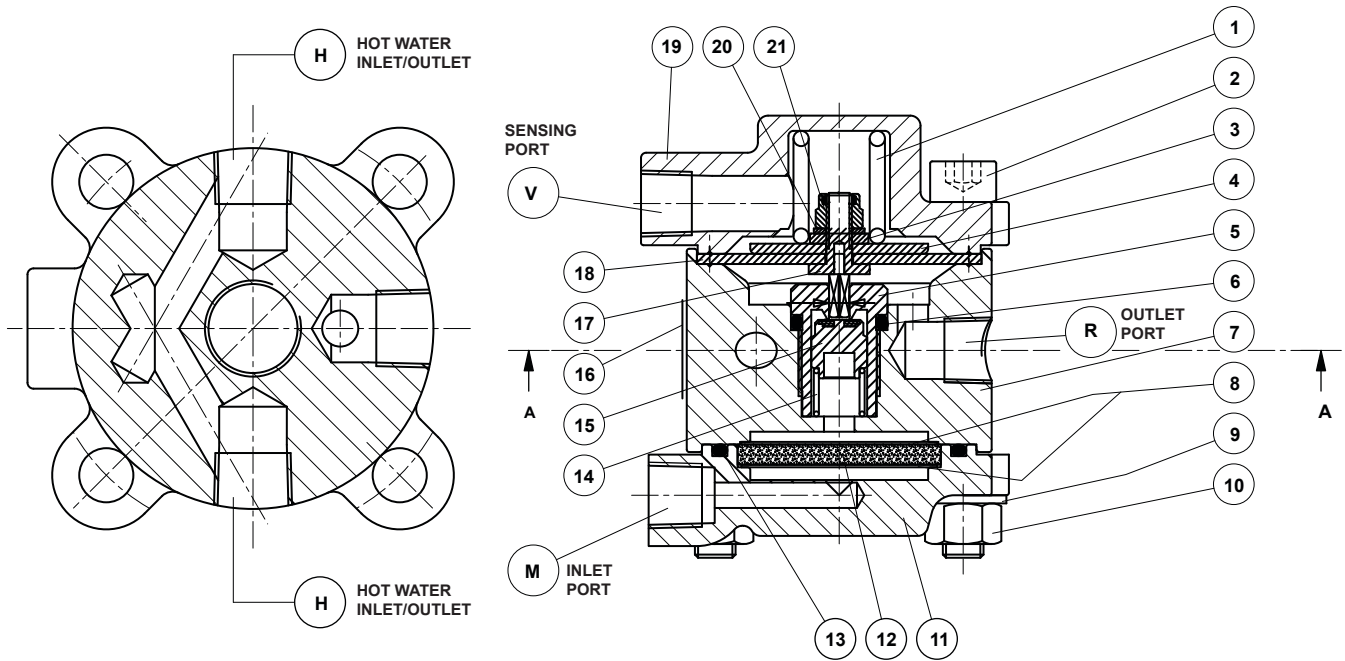


TYPE PRX/125 OF PRX/125-AP

- S - AFTAPPOORT
- B - TOEVOERPOORT
- L - LAADPOORT
- A - DETECTIEPOORT
- D - DEMPER
- R - BEGRENZER

Afbeelding 6. PRX Series Regelkleppen

EZH en EZHSO Series



LM1162

Afbeelding 7. Type SA/2 Toevoerfilter voor Regelklep

Industriële regelaars

Emerson Process Management Regulator Technologies, Inc.

VS - Hoofdkantoor
McKinney, Texas 75070 VS
Tel: +1 800 558 5853
Buiten VS +1 972 548 3574

Azië-Pacific
Shanghai 201206, China
Tel: +86 21 2892 9000

Europa
Bologna 40013, Italië
Tel: +39 051 419 0611

Midden-Oosten en Afrika
Dubai, Verenigde Arabische Emiraten
Tel: +971 4811 8100

Natural Gas Technologies

Emerson Process Management Regulator Technologies, Inc.

VS - Hoofdkantoor
McKinney, Texas 75070 VS
Tel: +1 800 558 5853
Buiten VS +1 972 548 3574

Azië-Pacific
Singapore 128461, Singapore
Tel: +65 6770 8337

Europa
Bologna 40013, Italië
Tel: +39 051 419 0611
Chartres 28008, Frankrijk
Tel: +33 2 37 33 47 00

Midden-Oosten en Afrika
Dubai, Verenigde Arabische Emiraten
Tel: +971 4811 8100

TESCOM

Emerson Process Management Tescocom Corporation

VS - Hoofdkantoor
Elk River, Minnesota 55330-2445, VS
Tel: +1 763 241 3238
+1 800 447 1250

Europa
Selmsdorf 23923, Duitsland
Tel: +49 38823 31 287

Azië-Pacific
Shanghai 201206, China
Tel: +86 21 2892 9499

Ga voor meer informatie naar www.emersonprocess.com/regulators

Het Emerson-logo is een handelsmerk en dienstmerk van Emerson Electric Co. Alle overige merken zijn eigendom van de respectieve eigenaars. Fisher is een merk in eigendom van Fisher Controls International LLC, een bedrijf van Emerson Process Management.

De inhoud van deze publicatie is alleen bedoeld ter informatie en hoewel alles in het werk is gesteld om de juistheid ervan te kunnen garanderen, mag de informatie niet worden opgevat als waarborg of garantie, expliciet of impliciet, ten aanzien van de producten of diensten die hierin zijn beschreven of hun gebruik of toepasbaarheid. Wij behouden ons het recht voor de ontwerpen of specificaties van deze producten op elk moment en zonder voorafgaande kennisgeving aan te passen of te verbeteren.

Emerson Process Management Regulator Technologies, Inc. aanvaardt geen aansprakelijkheid voor selectie, gebruik of onderhoud van producten. De koper is als enige verantwoordelijk voor een correcte keuze en correct gebruik en onderhoud van de producten van Emerson Process Management Regulator Technologies, Inc.