

Русский — Май 2010 г.

Введение

В данном руководстве по установке представлены инструкции по установке, запуску и настройке. Чтобы получить копию руководства по эксплуатации, обратитесь к местному торговому представителю или зайдите на сайт www.fisher.com. Дополнительную информацию см. в: Руководство по эксплуатации серии ACE95, D102775X012.

Категории PED

Этот продукт может использоваться в качестве защитного устройства с оборудованием, работающим под давлением, в следующих категориях «Директивы по оборудованию, работающему под давлением». Он также может использоваться за пределами, установленными в «Директиве по оборудованию, работающему под давлением», при условии применения надлежащей инженерной практики (SEP) согласно таблице ниже. Информацию о текущей версии PED см. в Бюллетене: [D103053X012](#).

ТИП ПРОДУКТА	УСЛОВНЫЙ ДИАМЕТР	КАТЕГОРИИ	ТИП РАБОЧЕЙ СРЕДЫ
ACE95	DN 20 / NPS 3/4	SEP	1
	DN 25 / NPS 1		
ACE95Sr	DN 50 / NPS 2	I	

Технические характеристики

Размеры и типы концевых соединений

См. таблицу 1

Максимальное рабочее входное давление⁽¹⁾

13,8 бар

Максимальное выходное (кожух мембраны) давление⁽¹⁾

1,4 бар

Максимальное рабочее давление на выходе⁽¹⁾

0,10 бар

Диапазоны давления на выходе (регулируемого)⁽¹⁾

См. таблицу 2

Давление при контрольном испытании

Все компоненты, находящиеся под давлением, были проверены на соответствие требованиям Директивы.

Диапазон температур⁽¹⁾

Нитрил (NBR): от -29 до 82°C / от -20 до 180°F

Фторуглерод (FKM): От -18 до 100°C / от 0 до 212°F

Этиленпропилен (EPDM/FDA): от -29 до 100°C / от -20 до 212°F

Перфторэластомер (FFKM): от -29 до 100°C / от -20 до 212°F

Установка



ОПАСНОСТЬ

Все операции по установке или обслуживанию регулятора должны выполняться только квалифицированным персоналом. Порядок установки, эксплуатации и обслуживания регуляторов должен соответствовать международным и применимым нормам и правилам, а также инструкциям Emerson Process Management Regulator Technologies, Inc.

Выход газа или утечка в регуляторе указывают на необходимость технического обслуживания. Отказ от немедленного вывода регулятора из эксплуатации может привести к созданию опасного состояния.

Превышение давления в регуляторе или установка его в таком месте, где условия эксплуатации могут превышать пределы, указанные в разделе «Технические характеристики», или где условия превышают любые номинальные параметры смежных трубопроводов или их соединений, может привести к травмам персонала, повреждению оборудования, утечке рабочей среды или разрушению деталей, находящихся под давлением.

Во избежание подобных травм или повреждений следует предусмотреть устройство для сброса или ограничения давления (в соответствии с требованиями применимых норм, правил или стандартов), чтобы обеспечить соблюдение предписанных условий эксплуатации.

Кроме того, физическое повреждение регулятора может привести к травме и материальному ущербу из-за выброса рабочей среды. Установите регулятор в безопасном месте, это позволит избежать травм и повреждений.

Перед установкой регулятора очистите все трубопроводы и убедитесь в том, что регулятор не поврежден и в него не попали посторонние предметы во время транспортировки. Для корпусов с резьбовым соединением нанесите трубный герметик на внешнюю резьбу соединений. Для фланцевых соединений необходимо использовать соответствующие прокладки и проверенную технологию трубных и болтовых соединений. Регулятор может быть установлен в любом положении, если не указано иное.

При этом необходимо следить, чтобы направление потока совпадало с направлением стрелки на корпусе. Установите регулятор выше уровня жидкости в резервуаре с корпусом привода в горизонтальном положении.

Примечание

Регулятор должен быть установлен так, чтобы вентиляционное отверстие в кожухе пружины было постоянно открытым. При наружной установке регулятор должен быть размещен вдали от дорожного движения и быть защищенным от попадания воды, льда и других посторонних материалов в кожух пружины через вентиляционное отверстие. Не следует размещать регулятор под сливом крыши или водосточной трубой, он должен находиться выше вероятного уровня снега и воды.

Защита от повышенного давления

Рекомендуемые ограничения давления указаны на заводской табличке регулятора. Если фактическое входное давление превышает максимальное номинальное давление на выходе, необходимо предусмотреть защиту от избыточного давления. Кроме того, необходимо обеспечить защиту от избыточного давления в том случае, если входное давление регулятора больше, чем безопасное рабочее давление оборудования, расположенного в линии после регулятора.

1. Не следует превышать предельные значения давления и температуры, указанные в настоящем руководстве по установке или другом применимом документе.

Серия ACE95

Таблица 1. Условные диаметры и типы концевых соединений

ТИП	ТИП КОРПУСА	УСЛОВНЫЙ ДИАМЕТР	ТИП КОНЦЕВОГО СОЕДИНЕНИЯ
ACE95	Поток под углом 90° ⁽¹⁾	3/4 дюйма	NPT
		1 дюйм	NPT
		DN 25 / NPS 1	CL150 RF
			CL300 RF
			PN16/25/40 RF
	Санитарный фланец		
	Горизонтальный поток	3/4 дюйма	NPT
		1 дюйм	NPT
		DN 25 / NPS 1	CL150 RF
			CL300 RF
PN16/25/40 RF			
DN 25 x 50 / NPS 1 x 2	CL150 RF		
PN16/25/40 RF			
ACE95Sr	Поток под углом 90° ⁽¹⁾	DN 25 / NPS 1	Санитарный фланец
		2 дюйма	NPT
		DN 50 / NPS 2	CL150 RF
		DN 50 / NPS 2	CL300 RF

1. Также доступны различные соединения резервуара с одноматричным коллектором (SAM). Дополнительную информацию можно получить в местном торговом представительстве.

Таблица 2. Диапазоны давления на выходе (регулируемого)

ДИАПАЗОНЫ ДАВЛЕНИЯ НА ВЫХОДЕ (РЕГУЛИРУЕМОГО)	
мбар	Дюймов вод. ст.
от -12 до -1	от -5 до -0,5
от -2 до 2	от -1 до 1
от 1,2 до 12 от 10 до 25 от 20 до 37 от 0,03 до 0,10 бар	от 0,5 до 5 от 4 до 10 от 8 до 15 от 0,5 до 1,5 фунта/кв. дюйм изб.

Таблица 3. Пружина главного клапана

ТИП	C _v КЛАПАНА	ВХОДНОЕ ДАВЛЕНИЕ	
		бар	фунт/кв. дюйм изб.
ACE95	1–4	от 1,72 до 3,45 от 3,52 до 8,27 от 8,34 до 13,8	от 25 до 50 от 51 до 120 от 121 до 200
	7,5 и 10	от 1,72 до 3,45 от 3,52 до 8,27 от 8,34 до 13,8	от 25 до 50 от 51 до 120 от 121 до 200
ACE95Sr	20–60	от 1,72 до 3,45 от 3,52 до 8,27 от 8,34 до 13,8	от 25 до 50 от 51 до 120 от 121 до 200

Эксплуатация регулятора в рабочем диапазоне давлений не исключает возможности повреждения от внешних источников или мусора в линии. После любого случая превышения допустимого давления необходимо проверить регулятор на наличие повреждений.

Запуск

Регулятор настроен на заводе примерно на середину диапазона пружины или требуемого давления, поэтому для получения иной установки может потребоваться первоначальная настройка. После завершения надлежащей установки и настройки предохранительных клапанов медленно откройте запорные клапаны на входе и выходе.

Настройка

Чтобы изменить давление на выходе, снимите защитный колпачок или ослабьте контргайку и поворачивайте регулировочный винт по часовой стрелке, чтобы увеличить установочное давление, или против часовой стрелки, чтобы уменьшить давление. Во время регулировки контролируйте установочное давление с помощью манометра. Установите на место защитный колпачок или затяните контргайку, чтобы сохранить требуемую настройку.

Вывод из эксплуатации (отключение)



ОПАСНОСТЬ

Во избежание травм, возникающих в результате внезапного выброса давления, перед разборкой регулятора необходимо отключить его от источника давления.

Перечень деталей

Позиция Описание

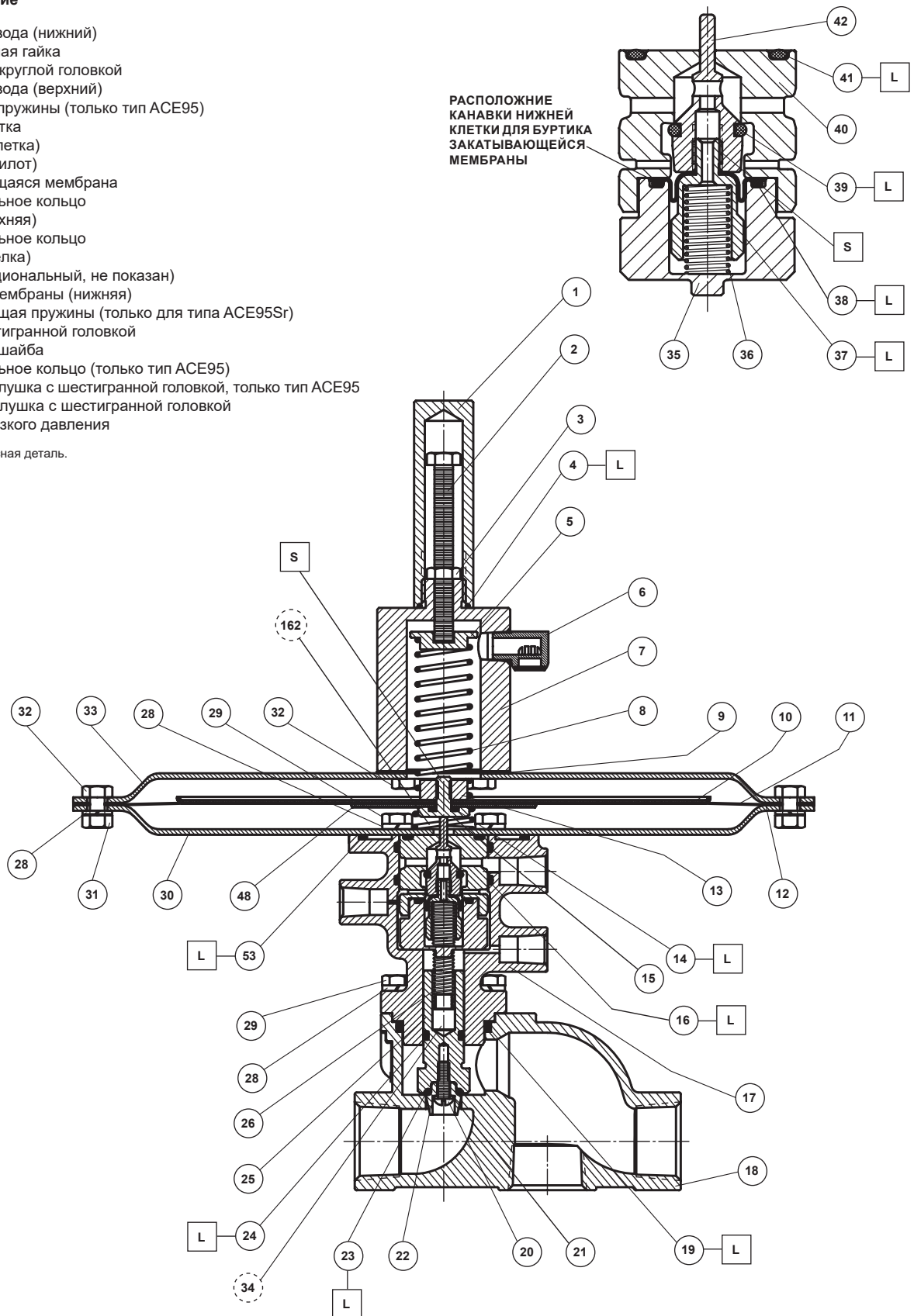
- 1 Крышка
- 2 Регулировочный винт
- 3 Контргайка
- 4* Уплотнительное кольцо
- 5 Опора пружины
- 6 Вентиляционное отверстие (Y602-A12)
- 7 Кожух пружины
- 8 Регулирующая пружина
- 9* Прокладка (опора пружины)
- 10 Пластина мембраны (верхняя)
- 11 Мембрана (главная) – ФЭП
- 12* Прокладка (привод)
- 13 Стопорная гайка мембраны
- 14* Уплотнительное кольцо
- 15 Болт мембраны
- 16* Уплотнительное кольцо
- 17 Крышка
- 18 Корпус
- 19* Уплотнительное кольцо
- 20 Винт с полукруглой головкой
- 21 Стопорная шайба
- 22 Заглушка
- 23* Уплотнительное кольцо
- 24* Уплотнительное кольцо
- 25 Поршень (главный клапан)
- 26 Пружина (главный клапан)
- 27* Прокладка (крышка/привод), только серия ACE95Sr
- 28 Стопорная шайба
- 29 Винт с полукруглой головкой

*Рекомендуемая запасная деталь.

Позиция Описание

- 30 Корпус привода (нижний)
- 31 Шестигранная гайка
- 32 Винт с полукруглой головкой
- 33 Корпус привода (верхний)
- 34 Прокладка пружины (только тип ACE95)
- 35 Нижняя клетка
- 36 Пружина (клетка)
- 37 Поршень (пилот)
- 38* Закатывающаяся мембрана
- 39* Уплотнительное кольцо
- 40 Клетка (верхняя)
- 41* Уплотнительное кольцо
- 42 Пилот (тарелка)
- 43 Фильтр (опциональный, не показан)
- 48 Пластина мембраны (нижняя)
- 49 Направляющая пружины (только для типа ACE95Sr)
- 50 Винт с шестигранной головкой
- 51 Стопорная шайба
- 53* Уплотнительное кольцо (только тип ACE95)
- 138 Трубная заглушка с шестигранной головкой, только тип ACE95
- 139 Трубная заглушка с шестигранной головкой
- 162 Пружина низкого давления

*Рекомендуемая запасная деталь.



GE03297

□ НАНЕСИТЕ СМАЗКУ (L) И ГЕРМЕТИК (S)⁽¹⁾:

S = МЕТАКРИЛАТНЫЙ КЛЕЙ ДЛЯ ФИКСАЦИИ РЕЗЬБЫ

L = ЧИСТАЯ СМАЗКА, СОВМЕСТИМАЯ С ПИЩЕВЫМ ДОПУСКОМ

1. Смазочные материалы и герметики должны выбираться с учетом требований к температуре.

Рисунок 1. Регулятор давления системы поддержания газовой подушки в резервуаре типа ACE95

Серия ACE95

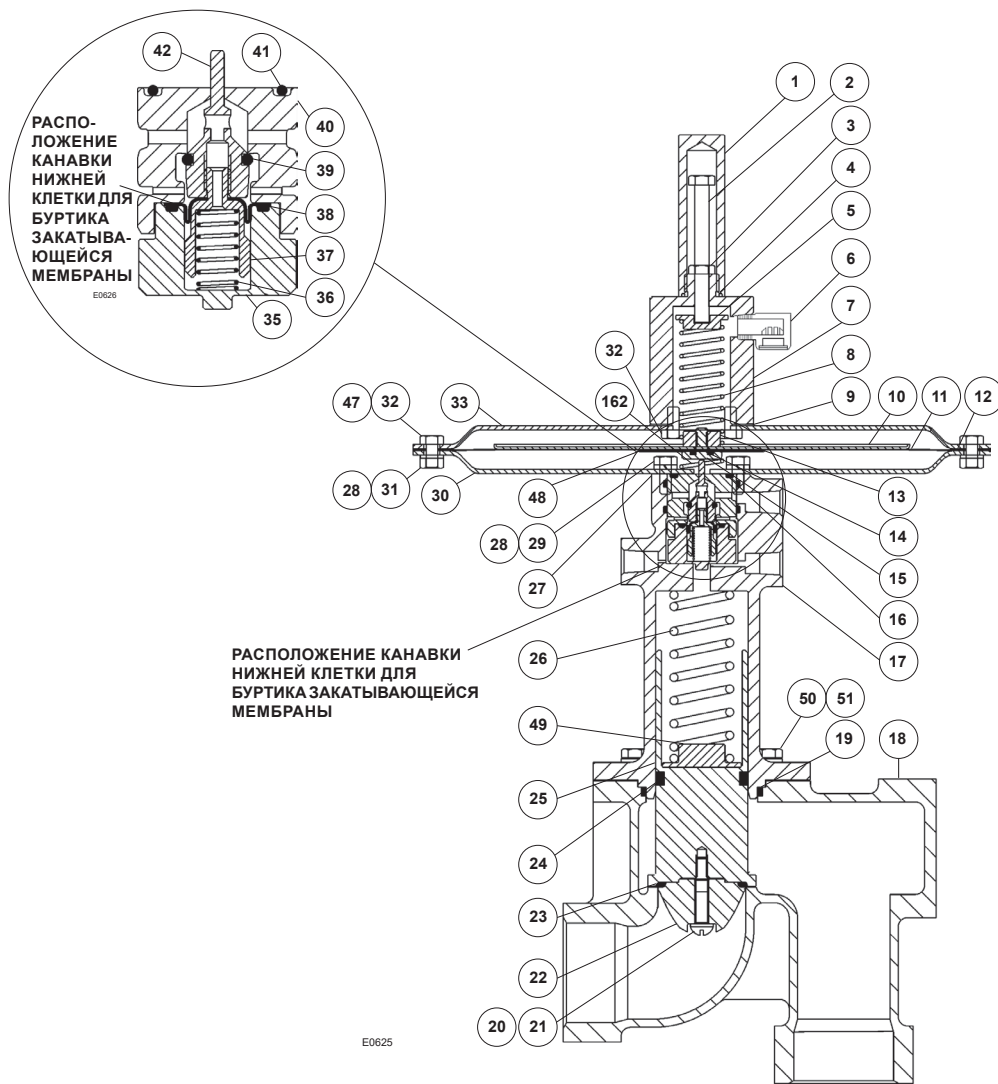


Рисунок 2. Тип ACE95Sr в сборе

✉ Webadmin.Regulators@emerson.com

🔍 Fisher.com

📘 Facebook.com/EmersonCIS

🌐 Emerson RU&CIS

🐦 Twitter.com/EmersonRuCIS

Emerson Automation Solutions

Северная и Южная Америка

МакКинни, Техас 75070 США
Т +1 800 558 5853
+1 972 548 3574

Европа

Болонья 40013, Италия
Тел. +39 051 419 0611
Chelyabinsk 454003, Russia
Т 8 800 200 16 55
+7 351 799 55 80

Азиатско-Тихоокеанский регион

Сингапур 128461, Сингапур
Тел. +65 6777 8211

Ближний Восток и Африка

Дубай, ОАЭ
Тел. +971 4 811 8100

D102775XRU4 © 2019 Emerson Process Management Regulator Technologies, Inc. Все права защищены. 10/19.

Логотип Emerson является торговой маркой и знаком обслуживания компании Emerson Electric Co. Все другие марки являются собственностью соответствующих владельцев. Fisher™ является торговой маркой компании Fisher Controls International LLC, торгового предприятия Emerson Automation Solutions.

Данная публикация представлена только для информационных целей. Несмотря на все усилия, направленные на обеспечение точности, ничто в данной публикации не может быть истолковано как явно выраженная или подразумеваемая гарантия в отношении описываемой продукции и услуг, их использования или области применения. Все продажи регулируются нашими стандартными сроками и условиями продаж, предоставляемыми по запросу. Мы оставляем за собой право на изменение или улучшение конструкции или технических характеристик данной продукции в любое время без предварительного уведомления.

Компания Emerson Process Management Regulator Technologies, Inc. не несет ответственности за выбор, использование или техническое обслуживание любой продукции. Ответственность за правильность выбора, использования и технического обслуживания любой продукции компании Emerson Process Management Regulator Technologies, Inc. полностью лежит на покупателе.



Дополнительную информацию о текущей версии PED см. в Бюллетене: [D103053X012](#) или отсканируйте QR-код.

EMERSON