

CROSBY SÉRIE 800 ET 900 OMNI-TRIM® SOUPAPES DE SÛRETÉ
INSTRUCTIONS D'INSTALLATION ET DE MAINTENANCE



TABLE DES MATIÈRES

1. Généralités	1
2. Stockage et manutention.....	1
3. Installation	2
4. Essais	3
5. Pression de réglage	3
6. Maintenance - démontage	3
7. Nettoyage.....	4
8. Rodage des portées de siège - soupapes à siège métal/métal uniquement.....	4
9. Maintenance - assemblage.....	4
10. Assemblage des capuchons et des dispositifs de relevage à levier	5
11. Pièces détachées	6

ATTENTION

*La sécurité des personnes et des équipements dépend souvent du bon fonctionnement des soupapes de sûreté.
Par conséquent, les soupapes doivent rester propres et doivent subir des tests et entretiens réguliers afin d'assurer leur bon fonctionnement.*

ATTENTION

*L'acheteur assume l'entière responsabilité quant à la sélection appropriée des matériaux et produits finis pour les conditions finales d'utilisation prévues.
De même, il assume aussi l'entière responsabilité du stockage, de l'installation et de l'utilisation correcte des produits finis. Emerson se dégage de toute responsabilité en cas de non-respect de ces conditions.
Toute installation, maintenance, réglage, réparation ou essais exécutés sur les soupapes doivent être effectués conformément aux exigences des normes gouvernementales en vigueur et applicables pour le type d'installation concerné.
Aucune réparation, assemblage et essai effectués par un tiers autre que Emerson ne pourront être couverts par la garantie accordée par Crosby à son client. Vous assumez l'entière responsabilité de votre travail.
Pour la maintenance et la réparation des produits Crosby, vous devez utiliser uniquement des composants fabriqués par Emerson. Contactez votre bureau de vente régionale Emerson le plus proche ou un représentant technique Crosby qui répondra à vos besoins.*

1 GÉNÉRALITÉS

Les soupapes Crosby ont été testées et réglées en usine. Si les conditions de service changent, des réglages de mise au point pourront être nécessaires. Ces réglages se feront facilement si les instructions ci-dessous sont bien respectées.

ATTENTION

Pour éviter tout problème de fonctionnement, bien nettoyer les entrée et sortie de la soupape avant de l'installer.

2 STOCKAGE ET MANUTENTION

Les soupapes sont souvent mises à disposition sur le site plusieurs mois avant qu'elles ne soient installées. Les performances des soupapes peuvent être affectées en cas de stockage et de protection inadaptés.

Une mauvaise manipulation et l'encrassement peuvent endommager ou entraîner le désalignement des composants de la soupape. Il est recommandé que les soupapes soient maintenues dans leurs emballages originaux et stockées jusqu'à leur utilisation dans un local fermé ou au minimum sur une surface sèche et recouvertes d'une protection. Les soupapes de sûreté doivent être manipulées avec précaution et ne doivent jamais subir de chocs violents. Elles ne doivent subir ni choc, ni chute que ce soit dans ou hors de leur emballage d'expédition. Une mauvaise manipulation peut altérer l'étanchéité du siège et les performances de la soupape.

NOTA

Pour les soupapes à levier de types D et E, ne jamais soulever les soupapes par le levier !

Les protections d'entrée et de sortie des brides devraient rester en place jusqu'à ce que la soupape soit mise en place sur l'installation.

CROSBY SÉRIE 800 ET 900 OMNI-TRIM® SOUPAPES DE SÛRETÉ

INSTRUCTIONS D'INSTALLATION ET DE MAINTENANCE

3 INSTALLATION

• Tuyauterie d'entrée

La soupape de sûreté devra être installée en position verticale, l'embase sera assemblée directement sur l'installation ou avec le raccordement le plus court possible qui assurera un écoulement direct et non obstrué entre l'installation et la soupape. Installer une soupape de sûreté dans une position autre que celle recommandée peut nuire à son bon fonctionnement.

Une soupape de sûreté ne doit jamais être installée sur un raccord ayant un diamètre inférieur à celui de l'entrée de la soupape. La plupart des soupapes sont endommagées lors de leur première mise en service en raison d'un défaut de nettoyage adapté des connexions lors de l'installation. Aussi bien l'entrée de la soupape que l'installation et/ou la tuyauterie sur laquelle est montée la soupape doivent être nettoyées et débarrassées de tout corps étranger. Le respect de ces recommandations assurera le bon fonctionnement de la soupape.

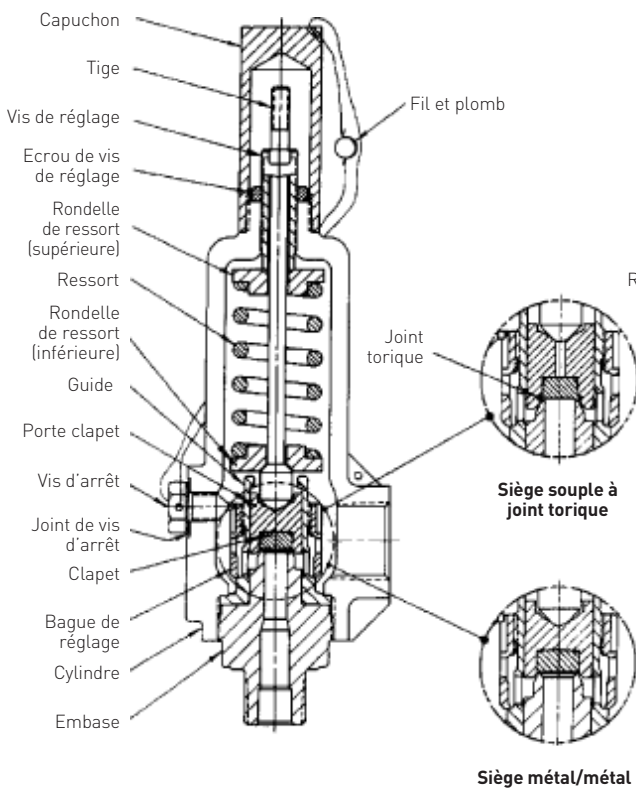
• Tuyauterie de sortie

La tuyauterie de sortie ou conduite de décharge doit être simple et directe. Cette tuyauterie de sortie devra être au minimum de la même dimension que le diamètre de sortie de la soupape.

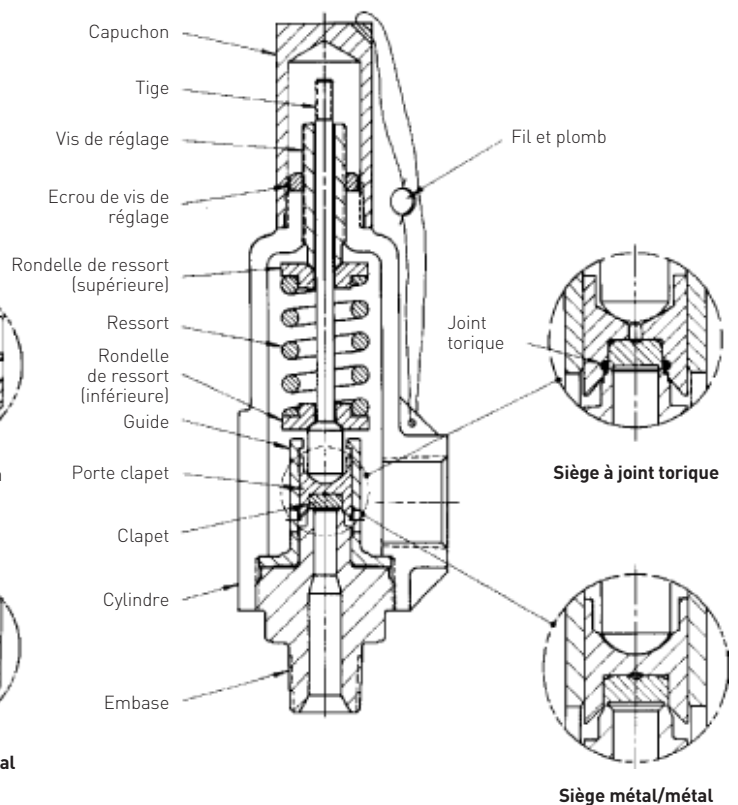
Le poids de la tuyauterie de décharge devrait être repris par des supports séparés qui seront solidement attachés pour absorber les phénomènes mécaniques de vibrations et de déplacements durant le fonctionnement de l'installation. Les effluents de la soupape doivent se décharger dans une zone d'évacuation sûre. La conduite de décharge devra être conçue de manière à ne pas imposer de contrainte à la soupape.

La sécurité des personnes et des biens dépend souvent du bon fonctionnement des soupapes de sûreté. La maintenance des soupapes doit être effectuée conformément aux instructions appropriées et elles doivent être testées périodiquement et réparées pour assurer leur bon fonctionnement.

Les soupapes de sûreté Crosby concernées par ce document sont fabriquées conformément aux exigences du code ASME pour les chaudières et les appareils sous pression, Section VIII.



Série 800 à raccords vissés/tarudés



Série 900 à raccords vissés/tarudés

CROSBY SÉRIE 800 ET 900 OMNI-TRIM® SOUPAPES DE SÛRETÉ

INSTRUCTIONS D'INSTALLATION ET DE MAINTENANCE

4 ESSAIS

Les essais doivent être effectués par un personnel qualifié suivant les procédures en vigueur. Suivre ces instructions pour un essai de réglage optimal.

- *Fluides d'essais - essai à la pression de consigne*
Le fluide d'essai devra être de l'air ou de l'azote pour les soupapes destinées aux services air et vapeur et de l'eau pour les soupapes destinées au service liquide.

NOTA

Les soupapes de série 800 sont dédiées aux services gaz et vapeur uniquement. Les soupapes pour service vapeur devront être testées à la vapeur. Quand le réglage en vapeur n'est pas possible, les soupapes pour service vapeur pourront être testées à l'air ou à l'azote. Dans ce cas il peut être nécessaire d'effectuer une correction de la valeur de la pression de réglage pour compenser la différence de température avec celle du fluide d'essai.

- *Correction de température*

Lorsqu'une soupape est réglée à l'air ou à l'eau à température ambiante pour être utilisée à une température de service supérieure, la pression de réglage à froid devra être supérieure à la pression de réglage en utilisant les facteurs de correction suivants :

Température de fonctionnement		% Augmentation de la pression
°F	°C	
0 - +150	-18 - +66	0
+151 - +600	+66 - +316	1%
+601 - +750	+316 - +399	2%

REMARQUE

Ce tableau n'est pas applicable en cas de soupapes pour service vapeur

- *Fonctionnement de la soupape*

Les soupapes en service avec des fluides compressibles et testées à l'air, à l'azote ou à la vapeur ont une pleine ouverture franche et rapide quand la pression installée atteint la valeur de réglage. Les soupapes pour service liquide testées à l'eau sont considérées s'ouvrir quand il y a un échappement continu du liquide en sortie de soupape. Parfois, il peut être utile d'installer un court tube en sortie de soupape pour contrôler l'échappement de l'eau.

5 PRESSION DE RÉGLAGE

Modification de la pression de réglage

Les modifications de la pression de réglage en dehors de la plage du ressort spécifiée par Crosby nécessitent un remplacement du sous ensemble ressort et rondelles de ressort. Le nouveau sous ensemble ressort et rondelles de ressort doit être fourni par Crosby, la soupape re-réglée et la plaque d'identification changée et mise à jour par un réparateur de soupape agréé avec les nouvelles valeurs.

Ajustement de la pression d'ouverture

Avant d'effectuer tout réglage, réduire la pression installée en entrée de soupape au minimum de 25% en dessous de la pression d'ouverture mentionnée sur la plaque d'identification. Cela évitera les dommages causés au siège conséquents à une rotation du clapet sur l'embase et réduira les risques d'ouverture involontaire.

Réglage de la pression de re-fermeture - Série 800 (en services gaz et vapeur uniquement)

L'ajustement de la bague est un réglage usine et sa modification en service est rarement nécessaire. Si la modification de la pression de re-fermeture s'avère nécessaire, la bague de réglage pourra être ajustée comme suit :

ATTENTION

Si des réglages doivent être effectués alors que la soupape est sous pression, la soupape devra être verrouillée par le verrou d'essais pendant ces réglages.

Retirer la vis d'arrêt et insérer un tournevis dans une encoche. Tourner la bague de réglage vers la droite remonte la bague, ce qui a pour effet de diminuer la valeur de la pression pour laquelle la soupape se referme (augmentation de la chute de pression à la re-fermeture). Tourner la bague vers la gauche descend la bague, ce qui a pour effet d'augmenter la valeur de la pression pour laquelle la soupape se referme (diminution de la chute de pression à la re-fermeture). La bague de réglage ne devra jamais être déplacée de plus de deux crans avant d'être re-testée. Pendant ces réglages, toujours tenir compte du nombre de crans et de la direction dans laquelle la bague est déplacée. Cela permettra de revenir au réglage initial en cas d'erreur.

6 MAINTENANCE - DÉMONTAGE

1. Retirer le capuchon.
2. Avant d'enlever la vis de réglage, relever la cote du haut de la vis de réglage par rapport au haut du cylindre comme référence pour re-régler la soupape plus tard.
3. Desserrer l'écrou de vis de réglage et tourner la vis de réglage dans le sens anti-horaire pour décompresser complètement le ressort. Le cas échéant, la détérioration des portées du siège et/ou le désalignement de certains composants internes pourront survenir après remontage de la soupape.
4. Sur les soupapes de série 800, retirer la vis d'arrêt et le joint de vis d'arrêt.
5. Dévisser le cylindre de l'embase. Enlever le cylindre de l'embase de manière à ce que le guide reste sur l'embase.
Nota: si le guide ne reste pas sur l'embase, retourner entièrement la soupape et retirer l'embase. Puis retirer le guide, le porte clapet et le clapet.
6. Retirer la tige, le ressort et les rondelles de ressort.
7. Retourner l'ensemble embase/guide/clapet et retirer l'embase.
8. Retirer le sous ensemble porte clapet.

- *Soupapes à siège métal/métal*

Le clapet n'est pas attaché au porte clapet. Par conséquent, soyez prudent lors du démontage de ce sous ensemble.

- *Soupapes à siège souple*

Retirer le clapet en insérant une goupille ou un outil adéquat dans le trou du porte clapet pour extraire le clapet. Retirer le joint torique avec un outil adapté. Attention à ne pas endommager la gorge.

CROSBY SÉRIE 800 ET 900 OMNI-TRIM® SOUPAPES DE SÛRETÉ

INSTRUCTIONS D'INSTALLATION ET DE MAINTENANCE

7 NETTOYAGE

Les instructions qui suivent sont générales. Certaines applications peuvent nécessiter des procédures de nettoyage spécifiques.

1. Une fois que la soupape a été complètement démontée, les portées du clapet et de l'embase devront être examinées afin de déterminer dans quel état d'endommagement elles se trouvent. En cas de détérioration grave, leur remplacement doit être envisagé.
2. Les composants externes, comme le cylindre et le capuchon, peuvent être nettoyés par immersion dans une solution d'Oakite ou équivalente.
3. Les composants internes, sauf les joints toriques, peuvent être nettoyés en utilisant de l'acétone, de l'alcool modifié ou tout autre solvant approprié. Le nettoyage mécanique des composants internes, sauf les portées de siège, pourra s'effectuer avec de la toile émeri ou du papier de verre de granulométrie fine.

8 RODAGE DES PORTÉES DE SIÈGE - SOUPAPES À SIÈGE MÉTAL/MÉTAL UNIQUEMENT

Il existe plusieurs méthodes différentes pour roder les portées du siège d'une soupape mais certains points sont essentiels pour obtenir le meilleur résultat possible. Une extrême précaution doit être prise afin que les portées soient maintenues parfaitement planes. La procédure qui suit est conseillée pour roder les embases et les clapets :

1. Ne jamais roder le clapet contre l'embase. Roder chaque pièce séparément avec un rodoir en fonte de taille adaptée. La solution abrasive se loge dans les pores du rodoir et ces derniers doivent être fréquemment reconditionnés.
2. Avant d'utiliser un rodoir, vérifiez sa planéité et son reconditionnement après usage sur un plateau de re-surfage.
3. Si un rodage important est requis, appliquez une fine couche de solution abrasive à grain moyen sur le rodoir. Une fois le rodage terminé avec cette solution, roder de nouveau avec une solution de granulométrie inférieure. Il est possible d'omettre la première étape à moins qu'un rodage plus important ne soit recherché. Déplacer le rodoir contre le siège. Ne jamais faire tourner le rodoir en continu, mais effectuer plutôt des mouvements oscillants.
4. Lorsque toutes les entailles et marques ont disparu, éliminer toute solution abrasive sur le rodoir et sur la portée. Appliquer une solution extra fine sur un autre rodoir et polir le siège. Lorsque le rodage se termine, il ne devra rester de solution abrasive que dans les pores du rodoir.

Un état de surface très fin devra être ainsi obtenu. Si des éraflures apparaissent encore, la cause provient probablement d'une solution abrasive encrassée. Ces éraflures devront être éliminées à l'aide d'une solution exempte de tout corps étranger.

5. Après avoir nettoyé tous les composants, la soupape pourra être assemblée.

9 MAINTENANCE - ASSEMBLAGE

1. Avant l'assemblage, les pièces suivantes doivent être revêtues avec une graisse telle que la graisse au nickel pur Never-Seez ou équivalent. D'autres graisses peuvent être utilisées en fonction des conditions de service.
2. Assemblage du clapet
 - Soupape à siège métal/métal
Mettre le porte clapet à l'envers et y insérer le clapet.
 - Soupape à siège souple
Revêtir entièrement le joint torique (sauf joints en TFE) avec du lubrifiant de type Parker Super O-Lube. Insérer le joint torique dans la gorge du porte clapet. Enfoncer le clapet dans le porte clapet. Les joints en TFE nécessiteront l'utilisation d'une petite presse ou, avec précaution, celle d'un marteau et d'un poinçon.
3. (Uniquement pour les soupapes de série 800). Visser la bague de réglage sur le guide jusqu'à la position la plus basse.
4. Retourner le porte clapet et insérer le sous ensemble clapet.
5. Retourner le guide, installer l'embase sur le guide.

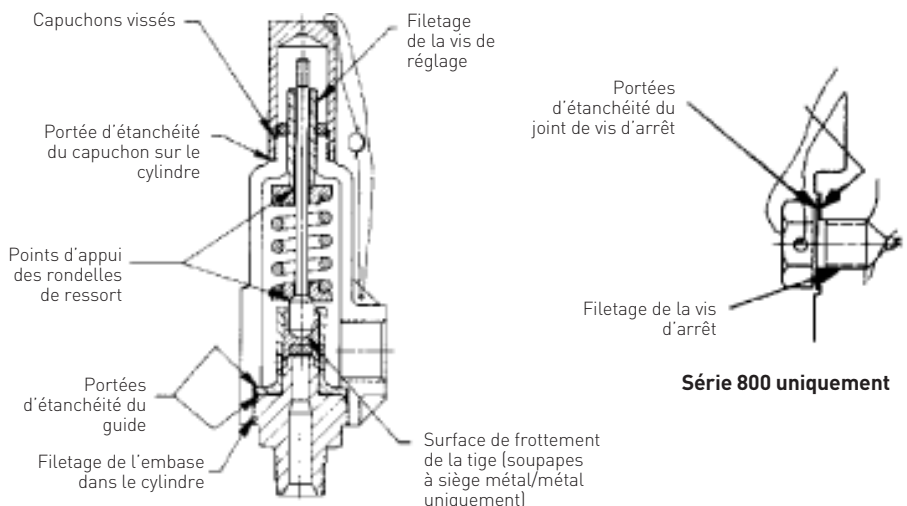
6. Le sous ensemble embase/guide/clapet peut maintenant être remis à l'endroit et placé dans un étai ou autre outillage afin d'assembler le reste des composants.

Nota : attention à ne serrer que sur les plats de l'embase.

7. Placer le ressort et les rondelles de ressort sur la tige.
8. Tout en maintenant la tige verticalement, descendre le cylindre sur l'embase. Visser fermement.
9. Visser l'écrou de la vis de réglage sur la vis de réglage et assembler le tout sur le cylindre.
10. Visser le capuchon sur le cylindre.

Les étapes suivantes concernent uniquement le série 800

11. Régler la bague de réglage cinq crans au dessus de la position basse.
12. Installer la vis d'arrêt et le joint de vis d'arrêt en s'assurant que la vis d'arrêt est bien engagée dans une encoche de la bague de réglage. La bague de réglage doit avoir un peu de jeu quand la vis d'arrêt est serrée.



Série 800 uniquement

CROSBY SÉRIE 800 ET 900 OMNI-TRIM® SOUPAPES DE SÛRETÉ

INSTRUCTIONS D'INSTALLATION ET DE MAINTENANCE

10 ASSEMBLAGE DES CAPUCHONS ET DES DISPOSITIFS DE RELEVAGE À LEVIER

Type A (capuchon vissé)

Appliquer de la graisse au nickel pur Never-Seez ou équivalente sur la portée d'étanchéité du capuchon et visser celui-ci sur le cylindre. Serrer le capuchon avec un outil adapté.

Type B (capuchon vissé avec verrou d'essais)

Appliquer de la graisse au nickel pur Never-Seez ou équivalente sur la portée d'étanchéité du capuchon et visser celui-ci sur le cylindre. Serrer le capuchon avec un outil adapté. Placer le joint de bouchon de capuchon et visser le bouchon de capuchon sur le capuchon. Le verrou d'essais n'est installé que pendant les essais hydrauliques du système.

Ne jamais installer le verrou d'essais pour d'autres cas.

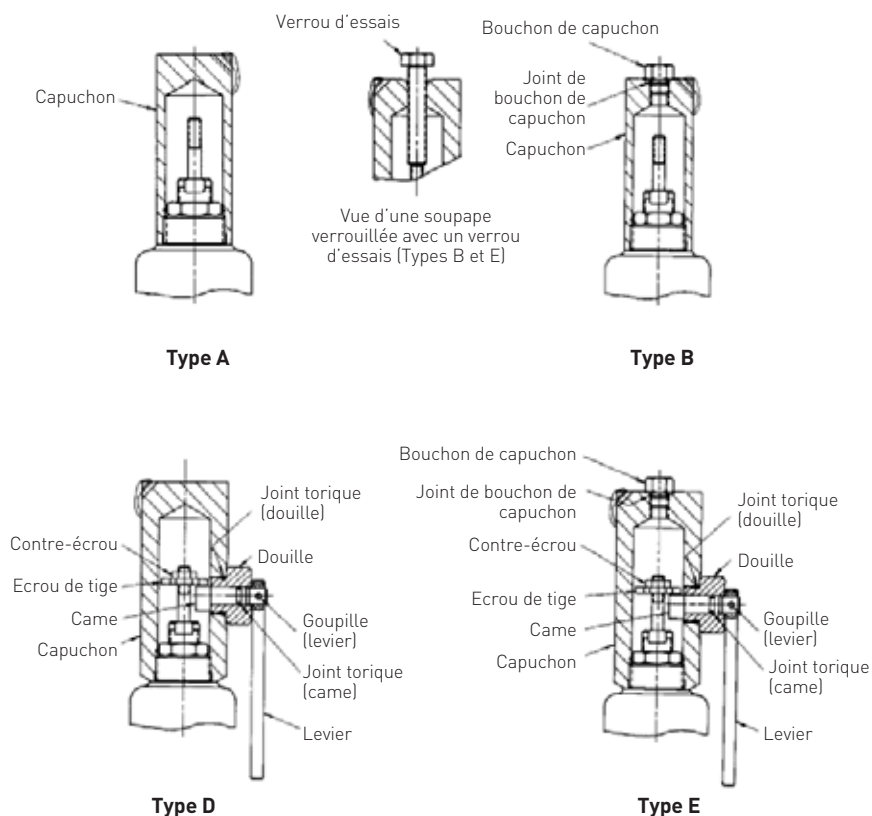
Type D (levier de relevage étanche)

1. Appliquer de la Loctite 242 ou équivalent sur le filetage de la tige. Visser l'écrou de tige sur la tige. Visser et serrer à la main le capuchon.
2. Appliquer du lubrifiant de type Parker Super O-Lube sur le joint torique et le monter sur la came. Insérer la came dans la douille. Monter le levier sur la came et verrouiller avec la goupille.
3. Visser l'assemblage du levier sur le capuchon. Si la came interfère avec l'écrou de tige, retirer l'assemblage de la tige et remonter l'écrou de tige. Recommencer jusqu'à ce que le jeu entre l'écrou de tige et le point haut de la came soit d'environ $\frac{1}{16}$ ".
4. Une fois l'écrou de tige en position, retirer le capuchon et visser le contre-écrou de blocage sur la tige puis le serrer contre l'écrou de tige afin de le bloquer fermement.
5. Appliquer de la graisse au nickel pur Never-Seez ou équivalente sur le filetage et la portée d'étanchéité du capuchon et visser celui-ci sur le cylindre. Serrer le capuchon avec un outil adapté.
6. Appliquer du lubrifiant de type Parker Super O-Lube ou équivalent sur le joint torique et l'installer dans la douille. Installer le sous ensemble levier sur le capuchon.

Type E (levier de relevage étanche avec verrou d'essais)

L'assemblage du levier de relevage Type E est identique au Type D avec en plus un joint de bouchon de capuchon et un bouchon de capuchon. Le verrou d'essais n'est installé que pendant les essais hydrauliques de l'installation.

Ne jamais installer le verrou d'essais pour d'autres cas.



CROSBY SÉRIE 800 ET 900 OMNI-TRIM® SOUPAPES DE SÛRETÉ

INSTRUCTIONS D'INSTALLATION ET DE MAINTENANCE

11 PIÈCES DÉTACHÉES

Commande

Emerson recommande qu'un stock de pièces détachées suffisant soit maintenu afin de subvenir aux besoins du process. Il est impératif d'utiliser des pièces d'origine Crosby afin d'assurer la durabilité des performances du produit ainsi que la validité de la garantie.

Pièces

Pour commander des pièces, il faut toujours indiquer les informations suivantes :

1. Quantité
2. Nom de la pièce, (ex.:clapet)
3. Taille, style, type et numéro de soupape
4. Numéro de série de la soupape
5. Référence de la commande originale (si la plaque d'identification a été détruite)

NOTA

La taille, le type, le numéro de série et la pression de réglage peuvent être toujours indiqués sur la plaque d'identification de la soupape.

Sous ensemble ressort et rondelles de ressort

Pour commander un sous ensemble ressort et rondelles de ressort, la pression de réglage requise doit toujours être précisée en plus des autres informations de la commande. En cas de service avec contre-pression (constante ou variable) ou température élevée, il faut également le préciser.

Pour plus d'informations sur les soupapes de sûreté Crosby de types 800 et 900, voir les notices AGCDR-0051 et AGCDR-0052.

Emerson, Emerson Automation Solutions, et toutes les entités affiliées, rejettent toute responsabilité concernant le choix, l'utilisation ou l'entretien de tout produit. La responsabilité du choix, de l'utilisation et de l'entretien adéquats de tout produit ou service incombe exclusivement à l'acheteur et à l'utilisateur final.

Crosby est une marque détenue par l'une des sociétés de la division Emerson Automation Solutions du groupe Emerson Electric Co. Emerson Automation Solutions, Emerson et le logo Emerson sont des marques de commerce et de service d'Emerson Electric Co. Toutes les autres marques sont détenues par leurs propriétaires respectifs.

Le contenu de cette publication est uniquement présenté à titre d'information. Malgré les efforts déployés pour en garantir l'exactitude, ce document ne doit pas être interprété comme une garantie ou une assurance, expresse ou tacite, concernant les produits ou services décrits ici, ni leur utilisation ou applicabilité. Toutes les ventes sont régies par nos conditions générales, disponibles sur demande. Nous nous réservons le droit de modifier ou d'améliorer à tout moment et sans préavis les conceptions ou spécifications de nos produits.

Emerson.com/FinalControl