



CLARKSON SERIE KGF Y KGF-HP VÁLVULAS PARA LODOS INSTRUCCIONES DE INSTALACIÓN Y MANTENIMIENTO

Estas instrucciones se deben leer y comprender plenamente antes de proceder a la instalación



Este manual de instrucciones da recomendaciones para la instalación, operación y mantenimiento para las válvulas de guillotina para lodos Clarkson KGF y Clarkson KGF-HP. El estándar KGF es una válvula CWP para 300 psi con unas prestaciones excepcionales para presiones de hasta 450 psi cwp, y la KGF-HP tiene una capacidad nominal de Clase 300 (740 psi CWP). Ambos productos son muy similares, sin embargo la KGF-HP tiene una capacidad para más altas presiones, y los componentes críticos no son intercambiables. Las válvulas KGF y KGF-HP se identifican mediante su placa de características.

5. Todas las válvulas se deberían operar dentro de las gamas de presión y temperatura para las que han sido diseñadas. Bajo ningunas circunstancias se deberían operar las válvulas en condiciones que superen estos parámetros. No exceda el 100% de la capacidad máxima de presión de la válvula en ningún momento durante su operación. Los picos de presión más allá de la capacidad nominal de presión de la válvula son de exclusiva responsabilidad del usuario.

ÍNDICE PARA KGF Y KGF-HP

1. Información general.....	1
2. Inspección inicial.....	2
3. Instrucciones de instalación.....	2
4. Operación.....	5
5. Enclavadores	6
6. Mantenimiento general.....	7
7. Repuestos	8
8. Almacenamiento	9
9. Sustitución de los manguitos	10
10. Sustitución del soporte de la compuerta ..	12
11. Sustitución del cierre secundario	12
12. Instrucciones de desmontaje y montaje....	13
13. Sustitución de compuertas en campo	16
14. Limpieza a chorro del cuerpo y descarga .	17
15. Instrucciones de instalación para el protector contra salpicaduras.....	18
16. Instrucciones de instalación para la placa del faldón antisalpicaduras	18
17. Izado	18
18. Conjunto de actuador de volante manual..	19
19. Conjunto de actuador de engranajes cónicos	19
20. Conjunto de actuador de cilindro neumático	20
21. Conjunto de actuador de cilindro hidráulico	20

1 INFORMACIÓN GENERAL

1. La KGF y la KGF-HP son válvulas de guillotina para lodos sin empaquetadura. Todo el cierre se consigue mediante las camisas elastoméricas en el alojamiento de la válvula. Las camisas forman también la sección de desgaste de la válvula. La compuerta es extraíble para su inspección o sustitución mientras la válvula sigue en servicio. Consulte la Sección 13 para las precauciones a aplicar y las instrucciones para la extracción de la compuerta.
2. Tanto la KGF como la KGF-HP son un producto BIDIRECCIONAL (cierre para flujo en ambas direcciones) y pueden instalarse sin consideración a la dirección del flujo. Debido a su cierre igual en ambas direcciones, no se encuentran flechas ni otros indicadores de dirección de flujo ni de lado de asiento.
3. Las válvulas de guillotina para lodos de Clarkson son idóneas sólo para servicio de apertura y cierre. No deben usarse para aplicaciones de regulación.
4. El estilo, el tamaño, la presión nominal y la selección de materiales son responsabilidad del diseñador del sistema de tuberías.

CLARKSON SERIE KGF Y KGF-HP VÁLVULAS PARA LODOS

INSTRUCCIONES DE INSTALACIÓN Y MANTENIMIENTO

2 INSPECCIÓN INICIAL

1. Examinar la válvula en su totalidad y comunicar inmediatamente cualquier daño o discrepancias.
2. Manguitos: examinar visualmente el interior de los manguitos, buscando fragmentación, irregularidades o cualquier otros daños. No se recomienda extraer las bridas de retención. Examinar visualmente las superficies de las bridas de retención, buscando roturas, irregularidades u otros daños. Comprobar la estanqueidad del empinado de la brida de retención.
3. Operadores: los volantes manuales de serie pueden enviarse sueltos para su instalación en campo; cerciórese de que quedan bien apretados.
4. Las válvulas se despachan normalmente con la compuerta en posición abierta, la posición recomendada para su instalación. Las válvulas suministradas con muelle para extender (fallo cierra) actuadores de cilindros se despachan con la compuerta en posición cerrada. La válvula KGF / KGF-HP se debería instalar con la compuerta en la posición abierta, se debe tener precaución al aplicar aire para abrir esta válvula y se debe asegurar que está enclavada en la posición abierta cuando se instala en la línea.
5. Accesorios: si se proporcionan, incluyendo electroválvulas, finales de carrera, etc., se prueban para su funcionalidad antes del envío. Examinar cuidadosamente si hay daños que puedan haberse dado durante el transporte.
6. Consultar los enclavadores, Sección 5, para precauciones adicionales respecto de los cilindros con muelles.

3 INSTRUCCIONES DE INSTALACIÓN

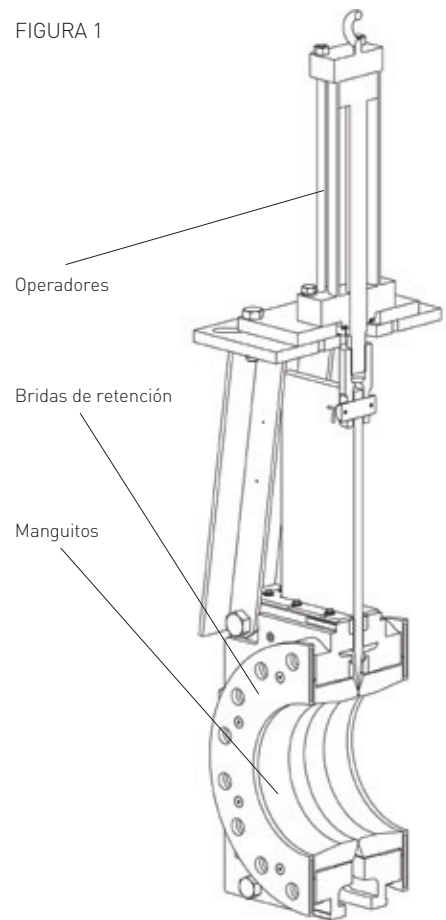
Tome nota de las etiquetas específicas de instalación que se proporcionan con cada válvula.

1. Las válvulas KGF y KGF-HP deben instalarse con la compuerta en posición totalmente abierta con los manguitos insertados en las mitades del alojamiento.
2. KGF: bridas estándar emparejadas 3" hasta 24" s/. ANSI B16.5/300, tamaños de 30" y superiores son s/. MSS-SP44/300 (véase Tabla 4). Taladrado opcional s/. ANSI B16.5/150 disponible en ciertas circunstancias. Otros taladrados de bridas incluyendo PN10 o PN16 están disponibles dependiendo de la presión nominal de la válvula.
KGF-HP: bridas emparejadas estándar de 3" hasta 24" se ajustan a ANSI B16.5/300, los tamaños de 30" y superiores son s/. MSS-SP44/300 (véase Tabla 4). Hay otros taladrados de bridas disponibles dependiendo de la presión nominal de la válvula.

PRECAUCIÓN

Generalmente, las válvulas se envían con la compuerta en posición abierta, que es la posición recomendada para la instalación. Las válvulas suministradas con actuadores de cilindro con muelle en extensión (fallo cierra) se envían con la compuerta en posición cerrada. La compuerta se debería actuar hacia la posición abierta antes de la instalación: tener una extremada precaución cuando se aplique aire para abrir esta válvula y asegurar que la compuerta quede enclavada en la posición abierta para su instalación. Consulte enclavamientos, sección 5, para precauciones adicionales respecto de los cilindros con muelles.

FIGURA 1



CLARKSON SERIE KGF Y KGF-HP VÁLVULAS PARA LODOS

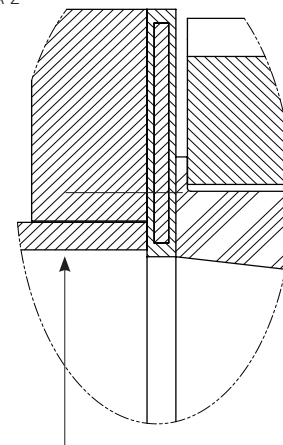
INSTRUCCIONES DE INSTALACIÓN Y MANTENIMIENTO

3. Las Tablas 1 y 2 dan los pares de apriete máximos de los pernos de las bridas para patrones de bridas de serie. En tanto que la KGF y la KGF-HP van dotadas de patrones de empernado de la brida s/. los patrones de empernado ANSI B16.5/150 o ANSI B16.5/300, no están dispuestas para soportar los mismos requisitos de par que una válvula de guillotina de Clase 150 o Clase 300 totalmente metálica. Las válvulas KGF y KGF-HP son válvulas especializadas con un par máximo especificado para la brida. Sobrepasar los valores de par recomendados reducirá las prestaciones generales de la válvula y puede causar daños en los manguitos y/u otros componentes.
4. Las válvulas KGF y KGF-HP se configuran para su instalación en conexiones de bridas empernadas convencionales. Se pueden usar bridas deslizantes o para soldar. Las bridas de las tuberías deberían ser de tipo de superficie elevada o plana para asegurar un pleno soporte del manguito y un D.I. continuo e invariante. Si se usan bridas deslizantes, la tubería debería cortarse transversalmente y soldadas en posición con el extremo de la tubería ajustado de manera uniforme con la cara de la brida. Las bridas empernadas no son compatibles con estas válvulas. La planta debería revisar y verificar el uso de otras conexiones embridadas para su compatibilidad antes de la instalación.
5. Las bridas emparejadas de las tuberías deben ser alineadas de manera apropiada antes intentar la instalación. No intentar nunca compensar unas bridas de tuberías mal alineadas mediante el empernado de las mismas.
6. Las prestaciones óptimas de los manguitos de las válvulas pueden alcanzarse si el D.I. de la tubería emparejada no es mayor que +0.25" (6.5 mm) del D.I. de la brida de retención (Consultar la Tabla 4 para las dimensiones de la brida de retención.) Un sobredimensionado del D.I. de la tubería emparejada puede sujetar a la brida de retención y al manguito a un desgaste adicional.
7. En la Tabla 4 se da una lista de los pasadores necesarios para la instalación.
8. Se deberían usar soportes de tubería y/o juntas de expansión para minimizar las cargas de la tubería sobre las válvulas.
9. La brida de retención con recubrimiento de elastómero funciona como la junta para instalación en la tubería; no se precisa de juntas adicionales.
10. La válvula es apropiada para su uso bien en líneas verticales, bien horizontales. La válvula se puede instalar en cualquier posición en tuberías verticales u horizontales. Sin embargo, las válvulas instaladas en una orientación con el actuador fuera de la horizontal pueden precisar de lavado a chorro para impedir la acumulación de sólidos en el alojamiento y puede que precisen de un adicional soporte para el actuador.

Notas de instalación

- A) Todas las válvulas de guillotina para lodos se diseñan y fabrican para su instalación en aplicaciones en las que no se aplica más de 1g de fuerza en exceso de gravedad a la válvula en ninguna dirección. Esta fuerza 1g puede ser un efecto del tráfico, del viento o de terremotos, etc. Las válvulas no deberían usarse en aplicaciones que excedan 1g.
- B) Si el vástago de la válvula o la conexión superior sobresalen en pasarelas o en áreas de trabajo, la válvula debería quedar indicada según las prácticas de seguridad de la compañía.
- C) Todos los sistemas de tuberías deberían contener mecanismos independientes de soporte y no deberían usar la válvula como el único medio de soporte.
- D) No instalar la válvula sobre pasarelas, equipos eléctricos o críticos sin el uso de un dispositivo de protección antisalpicaduras (consulte la sección 14) o sistemas similares.

FIGURA 2



D.I. de la brida de retención

TABLA 1 - PAR DE APRIETE MÁXIMO BRIDAS DE SERIE CLASE 150

Tamaño de válvula	pies - lbs	Nm
3	37	50
4	37	50
6	69	64
8	69	64
10	113	153
12	113	153
14	169	229
16	169	229
18	238	324
20	238	324
24	345	467
30	345	467
36	610	827

TABLA 2 - PAR DE APRIETE MÁXIMO BRIDAS DE SERIE CLASE 300

Tamaño de válvula	pies - lbs	Nm
3	69	94
4	69	94
6	69	94
8	113	153
10	169	229
12	238	324
14	238	324
16	345	467
18	345	467
20	345	467
24	610	827
30	1000	1355
36	1500	2035

CLARKSON SERIE KGF Y KGF-HP VÁLVULAS PARA LODOS

INSTRUCCIONES DE INSTALACIÓN Y MANTENIMIENTO

TABLA 3 - DIMENSIONES DEL EMPERNADO DE LAS BRIDAS DE CLASE 150

Tamaño de válvula pulg./mm	Diámetro interior de la brida de retención		Diámetro de la brida		Diámetro del círculo de los pernos		No. de orificios de pernos	Tamaño/rosca de perno UNC	Longitud del espárrago (véase nota)	
	pulg.	mm	pulg.	mm	pulg.	mm			pulg.	mm
3" / 80	2.81	71.4	7½	190.5	6	152.40	4	¾-11	3	76.2
4" / 100	3.88	98.6	9	228.6	7½	190.50	8	¾-11	3	76.2
6" / 150	5.81	147.6	11	279.4	9½	241.30	8	¾-10	3	76.2
8" / 200	7.75	196.9	13½	342.9	11¾	298.50	8	¾-10	4	101.6
10" / 250	9.81	249.2	16	406.4	14¼	362.00	12	¾-9	4	101.6
12" / 300	11.50	292.1	19	482.6	17	431.80	12	¾-9	4½	114.3
14" / 350	13.25	336.6	21	533.4	18¾	476.30	12	1-8	4½	114.3
16" / 400	14.75	374.7	23½	596.9	21¼	539.80	16	1-8	4½	114.3
18" / 450	16.75	425.5	25	635.0	22¾	577.90	16	1½-7	5	127.0
20" / 500	18.50	469.9	27½	698.5	25	635.00	20	1½-7	6	152.4
24" / 600	23.00	584.2	32	812.8	29½	749.30	20	1¼-7	6½	165.1
30" / 750	29.00	736.6	38¾	984.3	36	914.40	28	1¼-7	9	228.6
36" / 900	35.00	889.0	46	1168.4	42¾	1085.85	32	1½-6	9	228.6

NOTAS

- Dimensiones de brida s/. ANSI B16.5/150 para 3"-24" y MSS SP44/150 para 30"-36".
- Las arandelas de serie tipo B no se incluyen en las longitudes de los espárragos.
- Los grosores de las bridas emparejadas se supone que se ajustan a ANSI B16.5/150 para 3"-24" y MSS SP44/150 para 30"-36".
- Los orificios taladrados en la brida y los orificios roscados en el cuerpo de más de 1" de diámetro se proporcionan normalmente con roscas estándar.
- Las longitudes de los espárragos que se suministran son las mínimas para un pleno roscado en orificios roscados y las longitudes de los espárragos se redondean hasta la media pulgada más cercana.
- Se dan longitudes de espárragos y no de pernos.
- La cantidad de orificios de pernos que aparece más abajo es por lado de válvula.

TABLA 4 - DIMENSIONES DEL EMPERNADO DE LAS BRIDAS DE CLASE 300

Tamaño de válvula pulg./mm	Diámetro interior de la brida de retención		Diámetro de la brida		Diámetro del círculo de los pernos		No. de orificios de pernos	Tamaño/rosca de perno UNC	Longitud del espárrago (véase nota)	
	pulg.	mm	pulg.	mm	pulg.	mm			pulg.	mm
3" / 80	2.81	71.4	8¼	209.6	6½	168.30	8	¾-10	3½	88.9
4" / 100	3.88	98.6	10	254.0	7½	200.00	8	¾-10	3½	88.9
6" / 150	5.83	148.1	12½	317.5	10¾	269.90	12	¾-10	3½	88.9
8" / 200	7.86	199.6	15	381.0	13	330.20	12	¾-9	4	101.6
10" / 250	9.80	248.9	17½	444.5	15¼	387.40	16	1-8	4½	114.3
12" / 300	11.50	292.1	20½	520.7	17¾	450.90	16	1½-7	5½	139.7
14" / 350	13.30	337.8	23	584.2	20¼	514.40	20	1½-7	5½	139.7
16" / 400	14.75	374.7	25½	647.7	22½	571.50	20	1¼-7	6	152.4
18" / 450	17.00	431.8	28	711.2	24¾	628.70	24	1¼-7	6	152.4
20" / 500	18.50	469.9	30½	774.7	27	685.80	24	1¼-7	7	177.8
24" / 600	23.50	596.9	36	914.4	32	812.80	24	1½-6	7½	190.5
30" / 750	29.00	736.6	43	1092.2	39¼	996.95	28	1¾-5	10	254.0
36" / 900	35.00	889.0	50	1270.0	46	1168.40	32	2-4.5	11	279.4

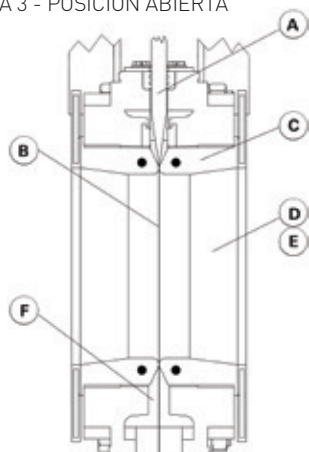
NOTAS

- Dimensiones de la brida s/. ANSI B16.5/300 para 3"-24" y MSS SP44/300 para 30"-36".
- Las arandelas de serie tipo B no se incluyen en las longitudes de los espárragos.
- Los grosores de las bridas emparejadas se supone que se ajustan a ANSI B16.5/300 para 3"-24" y MSS SP44/300 para 30"-36".
- Los orificios taladrados en la brida y los orificios roscados en el cuerpo de más de 1" de diámetro se proporcionan normalmente con roscas estándar.
- Las longitudes de los espárragos que se suministran son las mínimas para un pleno roscado en orificios roscados y las longitudes de los espárragos se redondean hasta la media pulgada más cercana.
- Se dan longitudes de espárragos y no de pernos.
- La cantidad de orificios de pernos que aparece más abajo es por lado de válvula.

CLARKSON SERIE KGF Y KGF-HP VÁLVULAS PARA LODOS

INSTRUCCIONES DE INSTALACIÓN Y MANTENIMIENTO

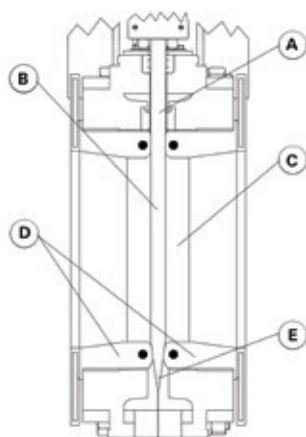
FIGURA 3 - POSICIÓN ABIERTA



Posición abierta

- A) Compuerta posicionada por encima de los cierres, fuera del flujo.
- B) Los manguitos elastoméricos emparejados cierran el uno contra el otro bajo una carga de alta compresión.
- C) Los manguitos actúan como recipiente a presión.
- D) No hay piezas metálicas en contacto con el lodo.
- E) El área no obstruida del paso elimina la turbulencia, y minimiza la caída de presión en la válvula.
- F) No hay cavidad en el asiento donde se puedan acumular sólidos e impedir un cierre total de la válvula.

FIGURA 4 - POSICIÓN CERRADA



Posición cerrada

- A) La compuerta se desplaza a través de los manguitos para proporcionar un cierre de brida ciega, lo que permite la oportunidad de que el medio sea expelido a la atmósfera.
- B) Un aislamiento al 100% estanco a la burbuja resulta en absolutamente cero fugas aguas abajo.
- C) Cuando se instala y mantiene de manera apropiada, la válvula KGF está destinada a proporcionar un aislamiento seguro para las personas.
- D) El diseño de doble asiento proporciona un flujo y cierre bidireccionales.
- E) La carrera controlada impide que la compuerta penetre demasiado lejos, lo que minimiza los esfuerzos sobre el manguito.

4 OPERACIÓN

1. Las válvulas de guillotina para lodos de Clarkson son apropiadas sólo para servicios de paro y marcha. No se deben usar en una aplicación de regulación.
2. Para cerrar la válvula y proporcionar aislamiento, el actuador (actuador de volante, reductor, cilindro neumático o hidráulico o de motor eléctrico) desplaza la compuerta metálica en un movimiento lineal entre los manguitos elastómeros para cortar el flujo. Para abrir, invertir la operación, y la compuerta se desplaza arriba y afuera de los manguitos, abriendo el paso de la válvula.
3. Unos manguitos elastoméricos emparejados hacen cierre uno contra el otro bajo una alta carga de compresión cuando la válvula está abierta, dando lugar al vaso de presión de la válvula. Cuando la válvula está cerrada, los manguitos realizan el cierre contra la cara de la compuerta, aislando aguas arriba de aguas abajo. Véase Figuras 3 y 4.

Puede que siga dándose alguna descarga adicional durante un tiempo después del final de la maniobra de apertura. Esto ayuda a prevenir la acumulación de sólidos entre los manguitos, lo que impediría un cierre estanco cuando la válvula esté completamente abierta o cerrada. La descarga puede controlarse con el uso de un faldón antisalpicaduras (consulte la sección 14). Dependiendo de la presión nominal, algunos modelos de las válvulas KGF y KGF-HP incluyen un faldón antisalpicaduras de serie. No instalar la válvula sobre pasarelas, equipos eléctricos u otros sistemas críticos sin el uso de un dispositivo de protección antisalpicaduras o sistemas similares.

4. Al realizar la válvula su carrera, se crea un espacio entre los manguitos emparejados, lo que permite que cualquier medio que pudiera potencialmente obturar o atascar la válvula sea purgado entre los manguitos y potencialmente ser expulsado fuera del alojamiento de la válvula a la atmósfera.

5. Las válvulas KGF y KGF-HP incorporan un área de limpieza en la base del conjunto del alojamiento. El área de limpieza puede quedar recubierta por un dispositivo de protección antisalpicaduras extraíble. Dependiendo de la presión nominal, algunos modelos KGF y KGF-HP incluyen un dispositivo antisalpicaduras de serie. Este dispositivo antisalpicaduras permite el drenaje controlado de todos los sólidos acumulados que puedan impedir el cierre completo de la compuerta. Se puede usar agua a chorro para mejorar la eficiencia del drenaje. Con el dispositivo antisalpicaduras en su sitio, todos los sólidos, lodos o agua de baldeo despedidos por la válvula se pueden manejar de forma controlada. Véase sección 14 para las instrucciones de instalación del dispositivo antisalpicaduras.

Para las válvulas KGF y KGF-HP es normal descargar medio durante las maniobras de apertura y cierre.

CLARKSON SERIE KGF Y KGF-HP VÁLVULAS PARA LODOS

INSTRUCCIONES DE INSTALACIÓN Y MANTENIMIENTO

6. Todas las válvulas deberían operarse dentro de los márgenes de presión y temperatura correspondientes a su diseño. En ninguna circunstancia se debería operar fuera de dichos parámetros.

Nota: las válvulas actuadas Clarkson tienen una velocidad máxima recomendada de carrera de 1" por segundo. Si se excede esta velocidad se puede acortar la vida de los manguitos y puede anular la garantía. Los controles de velocidad proporcionados desde fábrica deberán ser ajustados en campo para obtener una apropiada velocidad de carrera respecto de las condiciones reales de operación. Consultar la Sección 14 para una información adicional sobre descarga.

7. El operador de cualquier válvula debería comprender los efectos de abrir/cerrar la válvula en relación con su impacto en el sistema general de tuberías. Los operadores de válvulas a presión deberían tomar precauciones para asegurar que la válvula esté en una buena condición operativa antes de operarla bajo presión.
8. Ciertos procesos contienen medios peligrosos y/o inestables. En tales circunstancias, se debería tener cuidado en asegurar que el operador sea conocedor de los riesgos específicos para la salud y la seguridad asociados con dicho medio.
9. Al operar la válvula, manténgase alejado de cualesquiera partes en movimiento como el vástago y/o el conjunto de la compuerta; se sugiere en uso de guantes cuando se operen válvulas manuales para minimizar el riesgo de daños.
10. Todas las válvulas operadas manualmente están diseñadas para la fuerza de la mano. No aplicar un par de entrada excesivo mediante llaves de tubo, palancas u otros dispositivos. Si es difícil operar una válvula actuada con un volante debido a requisitos de par, se recomienda que se dote a la válvula o se la convierta a un actuador reductor, o de cilindro neumático o hidráulico o a un actuador por motor eléctrico.
11. Las válvulas actuadas mediante motor eléctrico deberían dejarse en su condición de ajuste de fábrica, a no ser que los parámetros de operación del sistema exijan un campo. Si se hace necesario realizar cambios, deberían realizarse en pequeños incrementos usando el ajusta más ligero/bajo posible para conseguir las prestaciones deseadas, y luego se debería inspeccionar la función de la válvula o del actuador. Un exceso de par y/o de empuje en los ajustes del motor podrían dañar o atascar la válvula.

12. Las válvulas Clarkson KGF y KGF-HP se cierran por posición y nunca deberían cerrarse por par. No usar los ajustes de par del motor para cerrar la válvula.
13. Se debería tener cuidado en asegurar que los motores eléctricos estén conectados de forma correcta con la fuente de alimentación. Una conexión de fase incorrecta en un conexionado trifásico puede causar daños en la válvula o el motor.

5 ENCLAVADORES

Hay posiciones de enclavamiento opcionales en apertura o en cierre para las válvulas KGF y KGF-HP. Emerson puede suministrar pasadores de enclavamiento opcionales o bien el cliente puede usar su propio y apropiado pasador. (Consulte con el suministrador acerca de las especificaciones para los pasadores.)

PRECAUCIÓN

Si se usan pasadores de enclavamiento en válvulas automatizadas, las bridas de enclavamiento de posición abierta y cerrada se diseñan para que resistan al empuje de operación normal de la válvula. Para asegurar que se cumple el enclavamiento de manera total, cualquier válvula actuada con cilindro neumático, hidráulico o motor eléctrico de doble efecto debe situarse en un ESTADO DE ENERGÍA CERO aislando todas las potenciales fuentes de energía incluyendo electricidad, alimentación de aire del operador o fluidos hidráulicos.

En el caso de un cilindro con muelle de simple efecto que cierra o un muelle que abre con el muelle comprimido, la energía mecánica no puede situarse en el ESTADO CERO DE ENERGÍA. Cuando está comprimido, el muelle causará un movimiento indeseado de la compuerta si no se mantiene la presión de entrada de aire sobre el lado no de muelle del actuador. Se debe tener un cuidado especial en insertar o extraer los pasadores de enclavamiento. Para insertar o extraer pasadores de enclavamiento.

- Muelle extendido (sin comprimir): aislar la alimentación del aire del actuador del cilindro.
- Muelle retractado (comprimido): mantener la presión de aire sobre el lado de no muelle del actuador.

Tener mucho cuidado al insertar y extraer el pasador de enclavamiento. Si la compuerta se mueve durante el proceso de inserción o de extracción, pueden causarse da—os personales.

FIGURA 5

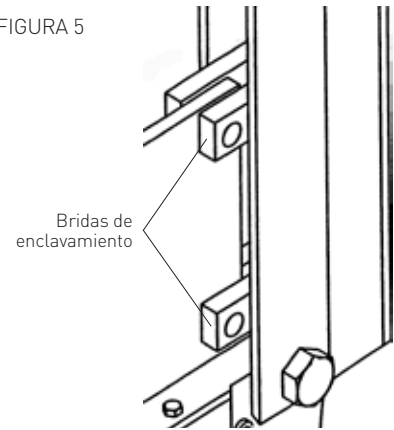
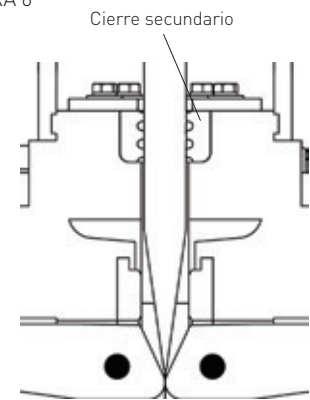


FIGURA 6



CLARKSON SERIE KGF Y KGF-HP VÁLVULAS PARA LODOS

INSTRUCCIONES DE INSTALACIÓN Y MANTENIMIENTO

6 MANTENIMIENTO GENERAL

Recomendamos la inspección de todos los productos de Clarkson al menos cada 60 días. Se deberían examinar los siguientes puntos y corregidos según sea necesario:

1. Examen exterior: los componentes del sistema de tuberías están sujetos a ciertos niveles de erosión y corrosión. Se deberían realizar inspecciones periódicas por cuanto las válvulas y los componentes pueden desgastarse con el tiempo. Se debería realizar una inspección regular del conjunto del alojamiento y de la compuerta, comprobar si hay señales generales de corrosión, de desgaste de componentes y/o daños causados por los medios procesados. Las aplicaciones rigurosas pueden precisar de tipos y/o frecuencias adicionales de inspección.
2. Los vástagos de las válvulas, los vástagos de extensión, y la tuerca del vástago: vigilar si hay una corrosión o abrasión excesivas o falta de lubricación. Si el vástago de la válvula precisa de lubricación, usar el dispositivo engrasador proporcionado y bombear grasa de cojinetes estándar en el cubo de la horquilla para lubricar el conjunto del vástago y de la tuerca del vástago. Se puede aplicar una lubricación adicional directamente sobre el vástago o la rosca del vástago. (Usar material que se conforme a ASTM 4950 GBLB.)
3. Si es posible, mueva la válvula a lo largo de su carrera desde la posición totalmente abierta a la totalmente cerrada para asegurar que está funcionando apropiadamente.

Nota: es normal para las válvulas KGF y KGF-HP descargar medios durante las maniobras de apertura y cierre. Alguna descarga adicional puede proseguir durante un tiempo después de finalizar la maniobra de apertura.

4. Lubricación de los manguitos (Véase más abajo para la lubricación homologada)
 - A) Las válvulas KGF y KGF-HP no tienen engrasadores para el cuerpo o los manguitos. La lubricación se aplica a la compuerta mediante el cierre secundario. Cuando se sustituye o se inspecciona el cierre secundario, debería lubricarse, como se describe en la Sección 11.
 - B) La compuerta también puede lubricarse aplicando lubricante de forma directa sobre la superficie expuesta de la compuerta.
 - C) Como mínimo, las válvulas KGF y KGF-HP de Clarkson deberían lubricarse cada 100 carreras para los tamaños de 3" a 10" y cada 50 carreras para los tamaños de 12" - 36". Determinadas aplicaciones podrían precisar de una lubricación más o menos frecuente, dependiendo del proceso y de sus características químicas.
 - D) Si una válvula realiza su ciclo de manera muy infrecuente, menos de una vez al mes, se recomienda la lubricación antes de cada actuación.
 - E) Se puede minimizar el desgaste de los manguitos si se procede ocasionalmente al rascado o limpieza de la compuerta de la válvula.

NOTA

La omisión de usar el tipo recomendado de lubricante reducirá considerablemente la vida tanto de los manguitos como del cierre secundario.

Bajo ninguna circunstancia se debería usar un lubricante de base de hidrocarburos.

El uso de una lubricación inadecuada anulará cualquier garantía restante.

LUBRICANTES HOMOLOGADOS DE BASE DE SILICONA

Dow III - Dow Corning
Dow 44 - Dow Corning
Rhodorsil 111 - Rhone-Poulenc
Sil Glyde - AGS Company

Complex 821 - NFO
Dow 7 - Dow Corning
Compound G661 - G E

Para la compatibilidad con otros lubricantes, consultar con Emerson Engineering.

CLARKSON SERIE KGF Y KGF-HP VÁLVULAS PARA LODOS

INSTRUCCIONES DE INSTALACIÓN Y MANTENIMIENTO

7 REPUESTOS

Repuestos recomendados (véase Figura 7)

Válvulas:

- 2-manguitos de repuesto
- 1-cierre secundario de repuesto
- x-soportes de compuerta (la cantidad varía con el tamaño de la válvula)
- 2-juntas del cuerpo

Operador de cilindro (si es aplicable):

- 1-kit de reparación

1. Al realizar pedidos de repuestos para un producto de Clarkson o un operador de cilindro, sírvase incluir con su pedido el tamaño de la válvula o del cilindro y una completa descripción, incluyendo el número de serie.
2. Piezas adicionales de repuesto como volantes, conjuntos de vástago-tuerca, bridas de retención, soportes (horquilla), vástagos y compuertas están disponibles en fábrica. De nuevo, recuerde proporcionar una descripción completa al efectuar su pedido, incluyendo el número de serie.
3. Almacenamiento de manguitos de repuesto: los manguitos de elastómero moldeado tienen una duración en almacén práctica recomendada. Los manguitos genuinos de Clarkson tienen la fecha de fabricación grabada con láser en la superficie exterior para usar para determinar la vida en almacén.

Caucho natural - 2 años; EPDM - 4 años;
NBR/HNBR - 4 años

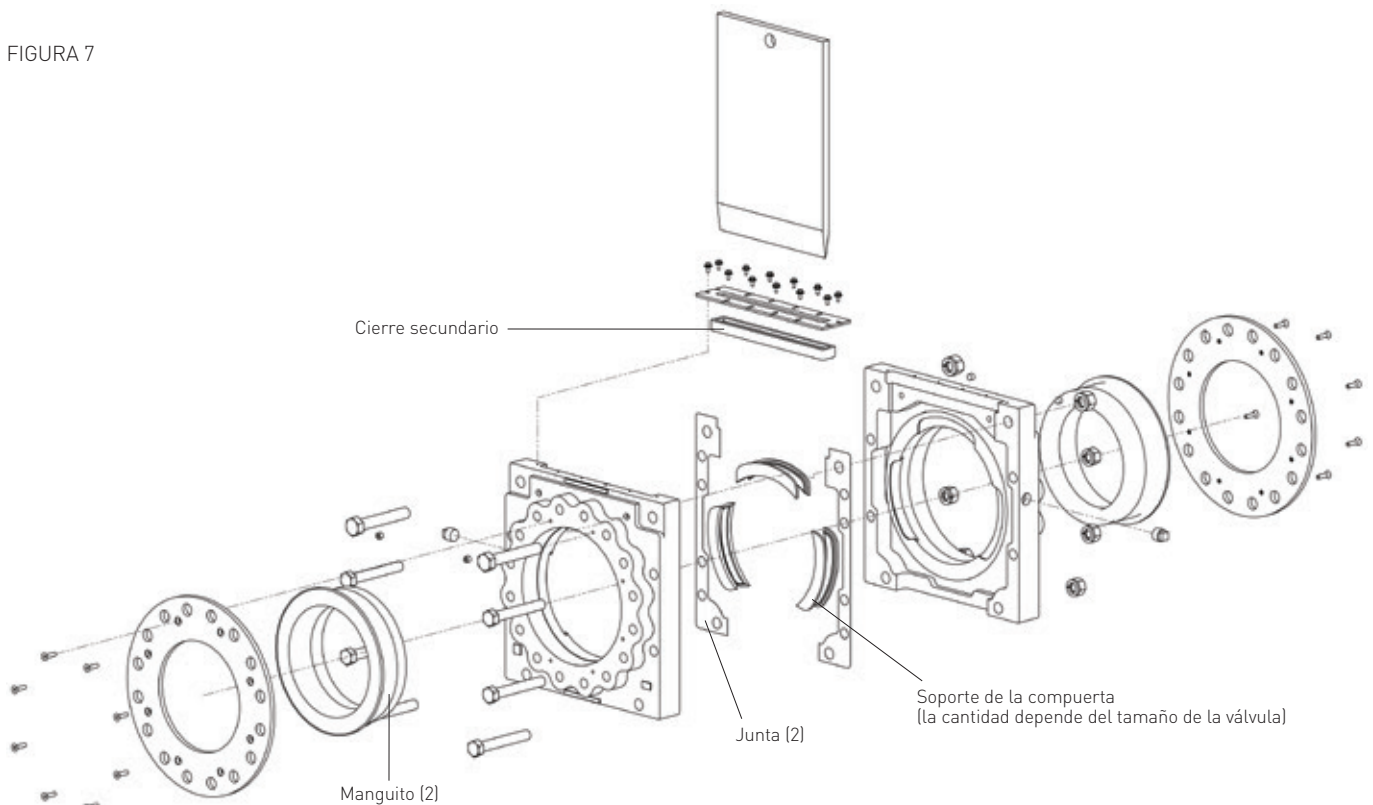
Contacte con el suministrador para elastómeros adicionales.

La vida en almacén que se cita es una estimación y no sustituye los exámenes del material curado cuando llegue el momento de su uso.

Para mantener la vida en almacén, los manguitos de repuesto se deberían guardar según las siguientes indicaciones.

1. Guardar a temperatura ambiente de hasta 80°F (27°C), con una humedad relativa de 60 - 90% y es imperativo que estén alejadas de luz solar directa y a una distancia mínima de 15 pies (15 metros) de motores eléctricos.
2. Se debe tener cuidado en evitar almacenar en condiciones extremas como un apilamiento demasiado alto o sobre un palet simple sobresaliendo sobre un borde.
3. Se debería practicar el flujo de inventario de primera entrada - primera salida.
4. Las anteriores directrices acerca de la vida de los elastómeros en almacén son para aquellos componentes que no están ya instalados en una válvula.

FIGURA 7



CLARKSON SERIE KGF Y KGF-HP VÁLVULAS PARA LODOS

INSTRUCCIONES DE INSTALACIÓN Y MANTENIMIENTO

Nota: Emerson recomienda a los clientes que usen siempre manguitos originales de Clarkson, cierres secundarios y otros repuestos para mantener las superiores prestaciones que son de esperar de sus válvulas KGF y KGF-HP. Los manguitos y cierres secundarios genuinos Clarkson de Emerson se reconocen fácilmente por las marcas identificadoras grabadas con láser que aparecen sobre la superficie exterior. Estas marcas incluyen el tamaño, el número de pieza, el número de patente correspondiente, el lote del compuesto elastómero y la fecha de fabricación. Todo ello permite una completa trazabilidad del repuesto. Los manguitos de repuesto y cierres secundarios Clarkson y otros componentes de Emerson son las únicas piezas autorizadas para su uso y ofrecen el mejor ajuste y prestaciones continuadas que las piezas no originales sencillamente no pueden aportar. El uso de imitaciones puede invalidar cualquier garantía restante. Si la válvula precisa de reparaciones adicionales, sírvase contactar con nuestra oficina para una valoración de las posibilidades y del coste de la reparación.

8 ALMACENAMIENTO

Las siguientes son las recomendaciones de fábrica para procedimientos de almacenamiento para retener la máxima integridad del producto durante un almacenamiento a largo plazo durante 1 a 5 años.

1. Las válvulas se envían normalmente con la compuerta en posición abierta, que es la posición recomendada para el almacenamiento. Durante el almacenamiento, la compuerta debería estar siempre en posición abierta. El almacenamiento debería estar en un área alejada de luz solar directa, alejada de focos de calor, ozono y condiciones climatológicas rigurosas. La congelación no se considera perjudicial siempre que la válvula se mantenga seca. No debería haber rectificadores de alta tensión ni otros equipos generadores o fuentes de ozono cerca del área de almacenamiento.

PRECAUCIÓN

Las válvulas suministradas con muelles a extender (fallo cierra) se envían con la compuerta en posición cerrada. NO almacenar una válvula KGF y KGF-HP con un muelle a extender (fallo cierra) en posición cerrada. Esto pondría el muelle en una posición comprimida, totalmente energizado. Para almacenar, se recomienda la extracción de los manguitos de la válvula de su alojamiento y que se guarden por separado de la válvula. Volver a insertar los manguitos antes de la instalación.

2. El lugar preferido para almacenamiento es un almacén limpio, seco y protegido. Si las válvulas deben guardarse fuera, se deberían adoptar precauciones para mantener las válvulas limpias y secas. Los materiales de empaquetado estándar que se usan para el envío de la válvula no pueden considerarse suficientes para un almacenamiento en el exterior.
3. Si se precisa de almacenamiento en el exterior, los equipos deberían recubrirse completamente con una cubierta plástica pesada y de color claro para minimizar la acumulación de calor. La cubierta debería extenderse de modo que permita la ventilación por la parte inferior. Para asegurar una ventilación apropiada, el equipo debería estar elevado entre 2" y 4" por encima del suelo.
4. Las válvulas de actuación manual pueden guardarse en posición vertical u horizontal. Para válvulas actuadas neumática o hidráulicamente, la orientación preferida para una protección óptima es con la válvula totalmente abierta y con el cilindro en posición vertical. Esta posición da el mejor soporte al vástago del cilindro y ayuda a reducir la posibilidad de que se desarrolle un «punto plano» en los cierres del cilindro. Una posición alternativa aceptable para válvulas con diámetros de cilindros inferiores a 6" es con el cilindro en posición horizontal. Las válvulas actuadas mediante motor deberían orientarse en la dirección preferida por el fabricante del actuador.
5. Las válvulas con actuadores de cilindro y motor deberían almacenarse de acuerdo con las recomendaciones del fabricante del actuador. Las puertas de acceso o paneles deberían cerrarse con seguridad para impedir la entrada de personas no autorizadas y prevenir contaminación.
6. Allí donde se incluya un equipo auxiliar, como finales de carrera, electroválvulas, etc., se debe tener cuidado en evitar condiciones de humedad y condensación en el equipo.
7. Inspección del almacenamiento: se realizará una inspección visual sobre una base semianual y se registrarán los resultados. Como mínimo, la inspección incluirá una revisión de lo siguiente:
 - Embalaje
 - Cubiertas de las bridas
 - Sequedad
 - Limpieza
8. El mantenimiento consistirá en la corrección de deficiencias observadas durante la inspección. Todo mantenimiento quedará registrado por escrito. Contactar con el suministrador antes de llevar a cabo ningún mantenimiento si la válvula sigue bajo garantía.

CLARKSON SERIE KGF Y KGF-HP VÁLVULAS PARA LODOS

INSTRUCCIONES DE INSTALACIÓN Y MANTENIMIENTO

9 SUSTITUCIÓN DE LOS MANGUITOS

Inspección de componentes

1. Verificar que para cada válvula haya dos (2) manguitos, dos (2) bridas de retención (si son precisas), pernos y tuercas para las bridas de retención (si se precisan). Consultar con la lista de repuestos certificados de Clarkson para el tamaño apropiado de válvula para determinar la cantidad de pernos y tuercas necesaria para las bridas de retención.
2. Inspeccionar visualmente cada manguito y cada brida de retención para daños a las superficies que resulten de la manipulación durante o después del transporte. Las superficies de contacto (parte delantera) deben estar exentas de depresiones, hendiduras o huecos.

NOTA

Los repuestos elastoméricos certificados Clarkson de Emerson llevan grabados con láser el número de pieza, la fecha de fabricación, la marca Clarkson y otra información apropiada para asegurar que tiene una pieza genuina Clarkson. El uso de piezas no originales anulará cualquier garantía restante.

Desmontaje

1. Antes de trabajar con las válvulas KGF y KGF-HP, se debe verificar que la válvula está en posición abierta. Si no es así, desplazarla a la posición abierta.

PRECAUCIÓN

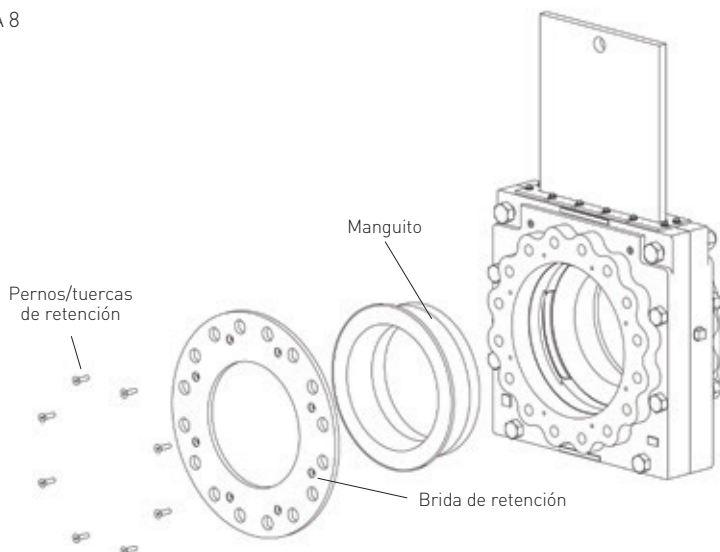
Asegurar que la línea no esté presurizada antes de extraer la válvula. El conjunto de la válvula y los componentes puede ser pesado; usar métodos apropiados para izado y de soporte. Véase sección 17, Izado.

2. Extraer la válvula de la tubería.
3. Inspeccionar visualmente y verificar que el paso del manguito esté limpio de restos, escamas y residuos de elastómero.
4. Extraer los pernos de las bridas de retención con cuidado de prevenir la caída libre de las bridas si están en posición vertical. Extraer las bridas de retención de la válvula.
5. Para las válvulas con bridas de retención segmentadas, aflojar los pernos de retención y extraer cada segmento individual hacia arriba fuera de la válvula, no extraer más que una sección a la vez.
6. Extraer los dos manguitos elastoméricos simplemente extrayendo cada manguito del conjunto del alojamiento. (A veces será necesaria una espátula, un destornillador grande o una palanca para separar la brida de retención del manguito, y el manguito de la brida de la válvula.)
5. Instalar el manguito, con cuidado de centrar el extremo de la brida en el orificio del alojamiento.
6. Colocar una brida de retención en la parte superior del manguito. Alinear los orificios para pernos de la brida de retención con los orificios correspondientes en la brida redonda. Alinear el D.I. del manguito y la brida de retención.
7. Instalar los pernos de retención. Apretar sólo lo suficiente para permitir la instalación del siguiente perno. Proseguir así hasta haber instalado todos los pernos.
8. Cuando todos los pernos estén en su sitio, apretar los pernos de la brida de retención siguiendo un orden cruzado hasta que haya un espacio de 0" a 1/8" entre la brida de retención y el alojamiento. No manibre la válvula con sólo un manguito en su puesto.

Instalación

1. Se recomienda sustituir el soporte de la compuerta siempre que se instalan nuevos manguitos, consultar sección 10; Sustitución del soporte de la compuerta antes de reinstalar manguitos.
2. Poner la válvula en posición horizontal, sobre una superficie plana (en tanto que es posible instalar los manguitos de la válvula en posición vertical, esto puede hacer más difícil alinear apropiadamente las bridas de retención y los manguitos, especialmente en el caso de válvulas de mayor tamaño.)
3. Comprobar si en el diámetro del paso se observa un desgaste inusual o excesivo. Si este es el caso, el alojamiento de la válvula puede necesitar sustitución.
4. Lubricar el D.E. del extremo del cierre del manguito.

FIGURA 8



CLARKSON SERIE KGF Y KGF-HP VÁLVULAS PARA LODOS

INSTRUCCIONES DE INSTALACIÓN Y MANTENIMIENTO

9. Dar la vuelta a la válvula de modo que el manguito instalado quede sobre la superficie plana.
10. Aplicar un lubricante de base de silicona al rádio de la parte anterior de cierre del manguito instalado. Aplicarlo también a la parte anterior de cierre del segundo manguito y al D.E. del extremo de cierre.
11. Instalar el segundo manguito, siguiendo las etapas 1 hasta 5.
12. Instalar la segunda brida de retención siguiendo las etapas a continuación, dependiendo del tamaño de la válvula.
- 13A. Válvulas más pequeñas:
 - a. Colocar la segunda brida de retención sobre la parte superior del manguito. Alinear los orificios para pernos de la brida de retención con los orificios correspondientes en la brida redonda. Alinear el D.I. del manguito y de la brida de retención.
 - b. Comprobar la concentricidad de los orificios del manguito; usando un borde recto, comprobar la posición del manguito en cuatro (4) lugares, 90 grados aparte en relación con el D.I. del orificio del manguito instalado. Ajustar según sea necesario para hacer el manguito concéntrico con el otro manguito.
 - c. Instalar los pernos de retención, sin apretar del todo. Sólo apretar lo suficiente para permitir la instalación del siguiente perno. Proseguir así hasta haber instalado todos los pernos.
 - d. Cuando todos los pernos estén en su sitio y se haya comprobado la concentricidad, apretar los pernos de la brida de retención de manera entrecruzada hasta que haya un espacio de 0" a 1/8" entre la brida de retención y el alojamiento.
- 13B. Válvulas de mayor tamaño (véase párrafo 13C para un método alternativo):
 - a. Colocar la segunda brida de retención sobre la parte superior del manguito. Alinear los orificios para pernos de la brida de retención con los orificios correspondientes en la brida redonda. Alinear el D.I. del manguito y de la brida de retención.
 - b. Comprobar la concentricidad de los orificios del manguito; usando un borde recto, comprobar la posición del manguito en cuatro (4) lugares, 90 grados aparte en relación con el D.I. del orificio del manguito instalado. Ajustar según sea necesario para hacer el manguito concéntrico con el otro manguito.
 - c. Usando dos o más sargentos, desmonte la segunda brida de retención.
 - d. Instalar los pernos de retención, sin apretar del todo. Sólo apretar lo suficiente para permitir la instalación del siguiente perno. Proseguir así hasta haber instalado todos los pernos.
 - e. Cuando todos los pernos estén en su sitio y se haya comprobado la concentricidad, apretar los pernos de la brida de retención de manera entrecruzada hasta que haya un espacio de 0" a 1/8" entre la brida de retención y el alojamiento.
 - f. Quitar los sargentos.
- 13C. Válvulas de mayor tamaño, método alternativo.
 - a. Instalar espárragos roscados (al menos uno o dos espárragos por 90 grados de círculo de pernos) en los orificios roscados para pernos de la brida.
 - b. Los espárragos deberían ser de suficiente longitud para roscarse del todo en el cuerpo de la válvula y extenderse más allá del grosor del manguito sin comprimir y de la brida de retención, además de la longitud de la tuerca.
 - c. Colocar la segunda brida de retención sobre la parte superior del manguito, sobre los espárragos instalados de la brida a la vez que se alinean los orificios para pernos de la brida de retención con los orificios correspondientes en la brida redonda. Alinear el D.I. del manguito y de la brida de retención.
 - d. Comprobar la concentricidad de los orificios del manguito; usando un borde recto, comprobar la posición del manguito en cuatro (4) lugares, 90 grados aparte en relación con el D.I. del orificio del manguito instalado. Ajustar según sea necesario para hacer el manguito concéntrico con el otro manguito.
 - e. Colocar una tuerca/arandela sobre cada espárrago instalado de la brida y de manera alternativa entrecruzada atraiga la brida de retención hacia el cuerpo de la válvula.
 - f. Instalar los pernos de retención, sin apretar del todo. Sólo apretar lo suficiente para permitir la instalación del siguiente perno. Proseguir así hasta haber instalado todos los pernos.
 - g. Cuando todos los pernos estén en su sitio y se haya comprobado la concentricidad, apretar los pernos de la brida de retención de manera entrecruzada hasta que haya un espacio de 0" a 1/8" entre la brida de retención y el alojamiento.
 - h. Extraer los espárragos y tuercas instalados en la brida.
14. La válvula está ahora lista para su instalación. Mantener la compuerta en posición abierta hasta que la válvula esté instalada.

CLARKSON SERIE KGF Y KGF-HP VÁLVULAS PARA LODOS

INSTRUCCIONES DE INSTALACIÓN Y MANTENIMIENTO

10 SUSTITUCIÓN DE LOS SOPORTES DE LA COMPUERTA

Se recomienda sustituir los soportes de la compuerta siempre que se instalan nuevos manguitos. No es necesario desmontar el conjunto del cuerpo de la válvula para extraer y sustituir los soportes de la compuerta.

1. Extraer los manguitos de las válvulas (consultar la Sección 9, Sustitución de los manguitos).
2. Extraer los viejos soportes de la compuerta del alojamiento. (A veces será necesaria una palanquita, un destornillador plano o alguna herramienta similar para separar los soportes de la compuerta).
3. Inspeccionar las cavidades del soporte de la compuerta para asegurar que están limpias y exentas de residuos; limpiar los residuos de las cavidades según sea necesario.
4. Todos los soportes de compuerta que se suministran son de las mismas dimensiones por tamaño de válvula y pueden instalarse en cualquier cavidad.
5. Los soportes de las compuertas tienen una orientación específica y deben instalarse con el área más ancha contra la mitad del cuerpo, y el área más estrecha contra la compuerta.
6. No se precisa de adhesivos; los soportes se ajustan por presión en el alojamiento del cuerpo.
7. Instalar nuevos soportes de compuerta; se deslizan en la cavidad desde el D.I. del cuerpo de la válvula hacia el D.E. Usar una maza de goma para golpear el soporte de la compuerta para introducirlo en la cavidad hasta que quede a nivel con el D.I. del alojamiento, con cuidado de no dañar el soporte.

PRECAUCIÓN

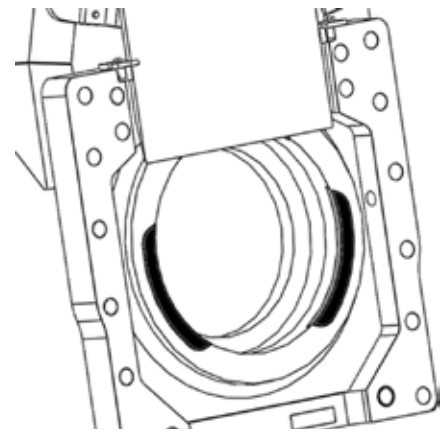
Este procedimiento se puede llevar a cabo con la válvula en una tubería activa. Si se sospecha que cualquiera de los manguitos elastoméricos o ambos han fallado, o si se hace evidente una filtración o descarga continua desde el alojamiento de la válvula, aislar la válvula del tubo y/o extraer la válvula de la línea o antes de la extracción del cierre secundario. Se debe proceder al uso de equipos protectores personales, al etiquetado o a otros procedimientos normativos de seguridad de planta. Este procedimiento NO SE DEBE hacer con la válvula en posición cerrada. Si se extrae la válvula para este servicio, asegurar que la línea no está presurizada antes de extraer la válvula. El conjunto de la válvula y de componentes pueden ser pesados; usar métodos apropiados para izado y de soporte, consultar Izado, Sección 17.

11 SUSTITUCIÓN DEL CIERRE SECUNDARIO

Desmontaje

1. Abrir la válvula, de modo que la compuerta quede en la posición totalmente levantada.
2. Para facilitar el nuevo montaje, usando un marcador permanente, dibuje una línea sobre la cara de la compuerta junto a la parte superior de la placa secundaria de retención. Si no es factible marcar la compuerta, tome nota de la dimensión desde la parte superior del alojamiento de la válvula a la parte superior de la compuerta en la posición completamente abierta.
3. Extraer el pasador de seguridad del pasador de horquilla y extraer el pasador de horquilla de la compuerta. Puede que sea necesario actuar la válvula ligeramente hacia abajo para aliviar la presión sobre el pasador de horquilla y facilitar su extracción.
4. Extracción del conjunto del actuador:
Válvulas más pequeñas (válvulas con un perno en la pata del soporte): extraer los pernos del soporte con el alojamiento de un lado excepto por el perno más bajo en el lado opuesto del soporte. Este perno actuará como punto de giro para el conjunto soporte / actuador. A la vez que se soporta el conjunto del actuador, hacer girar el conjunto del soporte / actuador apartándolo de la válvula. Continuar proporcionando soporte mientras el actuador está en esta posición.
Válvulas de mayor tamaño (las válvulas con más de un perno en la pata del soporte): extraer los pernos del soporte con el alojamiento. Levantar el soporte y el conjunto del actuador del conjunto del alojamiento para permitir la extracción del cierre secundario y de la compuerta.
5. Aflojar los pernos de la placa de retención del cierre secundario.
6. Extraer la compuerta levantándola del cierre secundario.
7. Extraer todos los pasadores y arandelas de seguridad que retienen la placa de retención del cierre secundario en su posición.
8. Extraer la placa de retención del cierre secundario levantándola.
9. Extraer el cierre secundario insertando un destornillador de cabeza plana a mitad de camino a lo largo del exterior del cierre, entre el cierre y el alojamiento de la válvula. Hacer palanca hacia arriba y extraer el cierre.
10. Inspeccionar si hay bordes cortantes en la compuerta o algún daño excesivo. Consultar sección «Sustitución de la compuerta» si es necesario sustituirla.

FIGURA 9



La ilustración no exhibe las guías en la posición de 12:00 debajo de la compuerta.

CLARKSON SERIE KGF Y KGF-HP VÁLVULAS PARA LODOS

INSTRUCCIONES DE INSTALACIÓN Y MANTENIMIENTO

Nuevo montaje

1. Si la válvula ha sido extraída de la tubería, levantar la válvula hasta la posición vertical, consultar Izado, Sección 17.
2. Usando DOW III o alguna alternativa aprobada, llenar completamente todas las cavidades internas del nuevo cierre secundario.
3. Prestando atención a la parte superior e inferior del cierre secundario, insertar el nuevo cierre secundario lubricado en el conjunto del alojamiento de la válvula. (El fondo del cierre tiene unos bordes radiados.)
4. Poner la placa de retención del cierre secundario en su posición.
5. Volver a poner y apretar a mano todos los pasadores de la placa de retención y arandelas de seguridad.
6. Aplicar una pequeña cantidad de lubricante recomendado a las dos caras ahusadas del «extremo aguzado» de la compuerta.
7. Presionar firmemente la compuerta a través del cierre secundario en el conjunto del alojamiento de la válvula hasta que la marca dibujada sobre la compuerta alcance la parte superior de la placa de retención, o bien la compuerta alcance la dimensión previamente registrada por escrito.
8. Apretar totalmente los pasadores de la placa de retención.
9. Volver a instalar el conjunto actuador / soporte con los pasadores del alojamiento / soporte aflojados.
10. Volver a acoplar la compuerta con el actuador. (A fin de facilitar la instalación y una futura extracción, se debería aplicar un revestimiento o compuesto antiagarrotamiento al exterior del pasador de horquilla sobre el área de contacto de la horquilla.)
11. «Estirar» el conjunto soporte / actuador con respecto del alojamiento tirando (no levantando) el conjunto soporte / actuador hasta su movimiento máximo más aparte del conjunto del alojamiento (manteniendo el alojamiento en su sitio si se extrae la válvula de la tubería). Apretar los pernos del soporte / alojamiento y verificar el apriete de los pernos del actuador con el soporte.
12. Maniobrar la válvula hasta la posición plenamente abierta y comprobar la posición de la compuerta.
13. Sacudir la compuerta. Debería quedar mayormente soltada de los manguitos. Los bordes externos de la compuerta deberían quedar libres y el centro todavía parcialmente acoplado entre los manguitos.
14. Maniobre la compuerta hasta las posiciones plenamente cerrada y plenamente abierta.

15. Inspeccionar si aparecen trozos de caucho. Si hay una cantidad significativa de caucho, es posible que uno o varios bordes afilados de la compuerta estén causando un verdadero daño al cierre, o bien la compuerta se está extendiendo demasiado lejos en la carrera hacia arriba. Los extremos de la compuerta deberían ser libres y el centro todavía acoplado. Si los manguitos y la compuerta están mal alineados, aflojar los pernos del soporte y actuador y/o ajustar la horquilla hasta que se obtenga la posición apropiada, abierta y cerrada.
16. Si está fuera de la tubería, volver a instalar la válvula, consulte con Izado, Sección 17.

12 INSTRUCCIONES DE DESMONTAJE Y MONTAJE

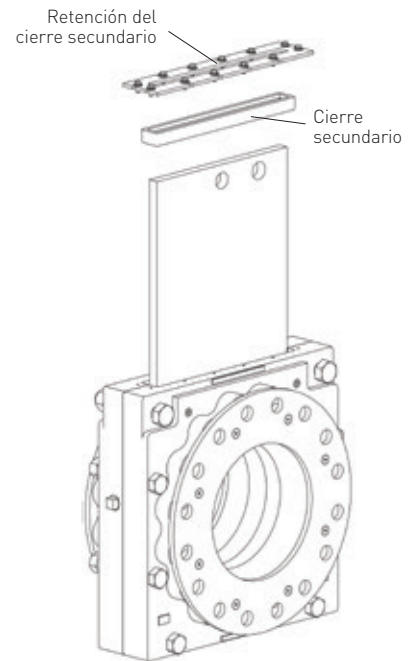
PRECAUCIÓN

El conjunto de válvula y de componentes puede ser pesado, use métodos de izado y soporte apropiados, consulte Izado, Sección 17. Se debe proceder al uso de equipos protectores personales y a otros procedimientos normativos de seguridad de planta.

Desmontaje

1. Antes de trabajar con las válvulas KGF y KGF-HP, se debe verificar que la válvula está en posición abierta. Si no es así, desplazarla a la posición abierta.
2. Extraer la válvula de la tubería.
3. Para facilitar el nuevo montaje, usando un marcador permanente, dibuje una línea sobre la cara de la compuerta junto a la parte superior de la placa secundaria de retención. Si no es factible marcar la compuerta, tome nota de la dimensión desde la parte superior del alojamiento de la válvula a la parte superior de la compuerta en la posición completamente abierta.
4. Inspeccionar visualmente y verificar que el paso del manguito esté limpio de restos, escamas y residuos de elastómero.
5. Extraer los pernos de las bridas de retención con cuidado de prevenir la caída libre de las bridas si están en posición vertical. Extraer las bridas de retención de la válvula.
6. En el caso de conjuntos de control de purga, extraer el conjunto del cuerpo de la válvula.
7. Extraer los dos manguitos elastoméricos simplemente extrayendo cada manguito del conjunto del alojamiento. (A veces será necesaria una espátula, un destornillador grande o una palanca para separar la brida de retención del manguito, y el manguito de la brida de la válvula.)

FIGURA 10



CLARKSON SERIE KGF Y KGF-HP VÁLVULAS PARA LODOS

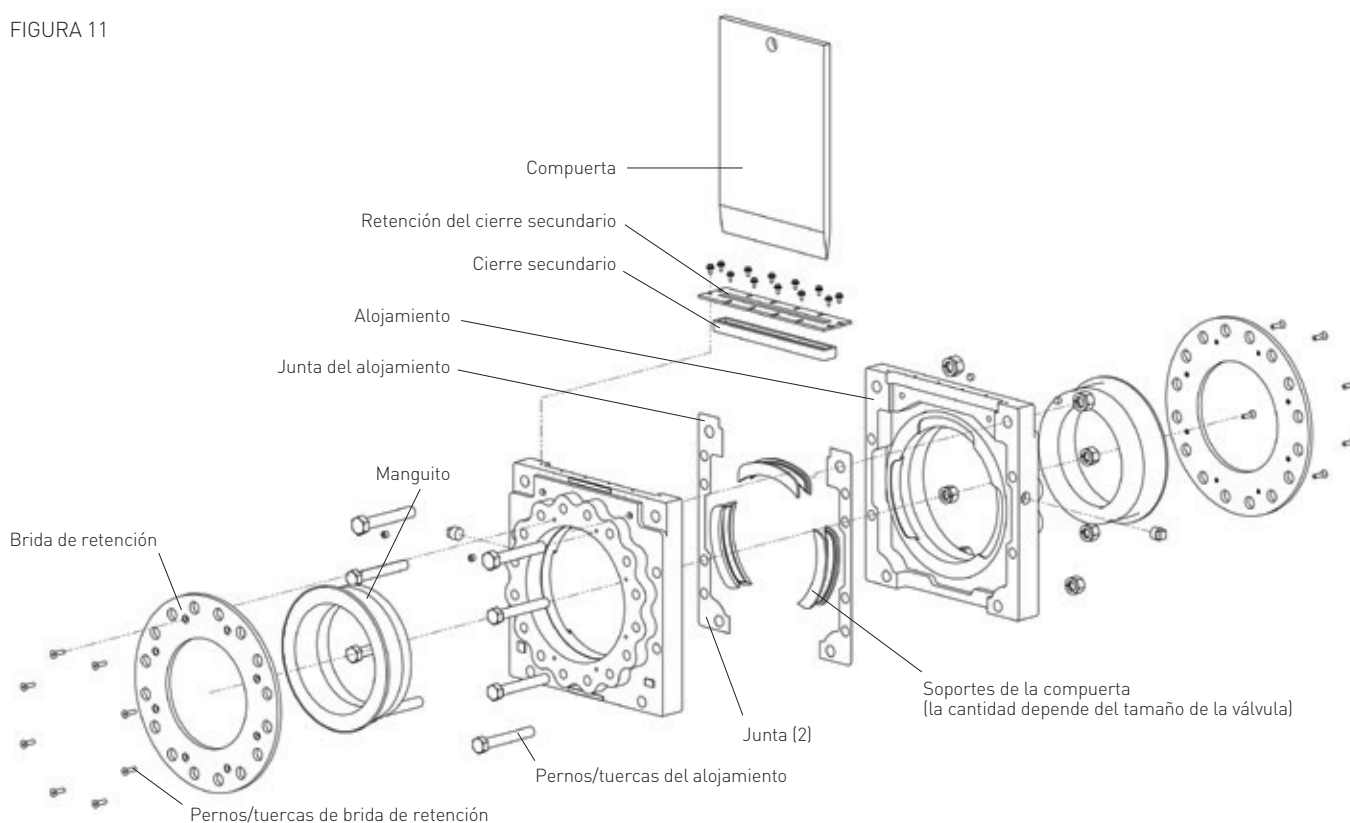
INSTRUCCIONES DE INSTALACIÓN Y MANTENIMIENTO

8. Extraer el pasador de seguridad del pasador de horquilla y extraer el pasador de horquilla de la compuerta. Puede que sea necesario actuar la válvula ligeramente hacia abajo para aliviar la presión sobre el pasador de horquilla y facilitar su extracción.
9. Extraer el subconjunto actuador/soporte simultáneamente extrayendo los pernos del soporte que fijan los soportes al alojamiento y tirando de lo mismo apartándolo del conjunto del alojamiento.
10. Aflojar los pernos de la placa de retención del cierre secundario.
11. Extraer la compuerta levantándola sacándola del cierre secundario.
12. Extraer todos los pasadores y las arandelas de seguridad que retienen en posición la placa de retención del cierre secundario.
13. Extraer la placa de retención del cierre secundario elevándola.
14. Extraer el cierre secundario insertando un destornillador de cabeza plana a mitad de camino a lo largo del exterior del cierre, entre el cierre y el alojamiento de la válvula. Hacer palanca hacia arriba y extraer el cierre.
15. Extraer los pernos del alojamiento, y tirar para separar las mitades.
16. Extraer las viejas juntas del alojamiento (dos).

Inspección visual de piezas antes del nuevo montaje

1. Comprobar y asegurar que todas las superficies interiores del alojamiento y las conexiones de drenaje están libres y exentas de lodos endurecidos u otras obstrucciones. Limpiar según sea necesario.
2. Inspeccionar el alojamiento de la válvula asegurando que los orificios en el centro de la válvula están alineados entre sí. Sustituir si hay señales de un desgaste excesivo o inusual.
3. Inspeccionar los soportes de la compuerta por si aparece desgaste, acumulaciones, ataques químicos, etc. Sustituya si hay dudas; los soportes se deberían sustituir como conjunto, y se recomienda su sustitución cuando se sustituyan los manguitos.
4. Examinar si hay acumulación de lodos endurecidos u otra contaminación en las superficies exteriores del alojamiento, limpiar según sea necesario.
5. Examinar los manguitos para señales de desgaste, agrietamiento, roturas, cortes profundos, abrasión grave o ataque químico (ablandamiento o engomado). *Sustituir si hay dudas; los manguitos deben sustituirse como un conjunto.*
6. Examinar el cierre secundario para señales de desgaste o agrietamiento, abrasión grave o ataque químico (ablandamiento o engomado). Sustituir si hay dudas.

FIGURA 11



CLARKSON SERIE KGF Y KGF-HP VÁLVULAS PARA LODOS

INSTRUCCIONES DE INSTALACIÓN Y MANTENIMIENTO

- Inspeccionar la compuerta para bordes afilados o un daño excesivo. En el uso normal aparecerá algo de rayado. Si la compuerta se ha doblado más allá de $\frac{1}{16}$ " de deflexión permanente en el centro, enderezar o sustituir. Si se procede a enderezar, ponga un gran cuidado en minimizar las marcas sobre la superficie de la compuerta. Las rayas u otras marcas de esfuerzos se pueden eliminar con una lijadora de cinta. No se recomienda el mecanizado de la superficie de la compuerta. Una ligera acumulación de escamas se puede eliminar con una espátula o un rascador de juntas. Inspeccionar la compuerta para desgaste y aspereza. Use un disco de desbaste o una lijadora de cinta para eliminar superficies ásperas. Ponga un cuidado particular en eliminar rebabas y otros bordes aguzados del borde de avance y biselado.
 - Examinar el soporte para señales de corrosión, daños u otros potenciales problemas.
 - Comprobar todo el material de tornillería para la integridad de las roscas, señales de corrosión, rectitud, etc. Sustituir según sea necesario.
 - En el caso de válvulas con conjuntos de control de purga, examinar los componentes principales, buscar señales de corrosión y de acumulación de materiales. Limpiar cualquier acumulación visible, sustituir si es necesario. Examinar la junta y sustituir si es necesario.
 - Examinar el conjunto del actuador.
 - Válvulas manuales:** comprobar el vástago por corrosión, rectitud, etc. Comprobar si hay señales de desgaste en la tuerca de latón del vástago.
 - Neumático o hidráulico:** comprobar si hay fugas en el cierre alrededor del cierre del vástago del cilindro, cabezales y tapas. Examinar el vástago del cilindro para señales de corrosión, rectitud, etc. Realice las revisiones siguiendo las instrucciones del fabricante.
 - Motor eléctrico:** realice las revisiones siguiendo las instrucciones del fabricante.
- ### Nuevo montaje
- Poner el primer alojamiento cara abajo sobre una superficie plana adecuada.
 - Sustituir los soportes de la compuerta si es necesario, consultar la Sección 10 Sustitución del soporte de la compuerta; los soportes deberían sustituirse como conjunto y se recomienda su sustitución si se sustituyen los manguitos.
 - Poner cuidadosamente dos nuevas juntas de alojamiento sobre la superficie de los alojamientos. Las juntas se pueden mantener en su sitio con una pequeña cantidad de lubricante de silicona entre la junta y el alojamiento.
 - Tomar el segundo alojamiento y ponerlo en posición sobre el primer alojamiento, y alinear apropiadamente los orificios de los pernos haciendo que las juntas se mantengan en su sitio.
 - Insertarla mayoría de los pernos del alojamiento, dejando los pernos superiores que se usan para fijar el conjunto del actuador al alojamiento y enroscar sin apretar. Golpee los bordes de los alojamientos para alinear los orificios internos de los manguitos hasta dentro de $\frac{1}{16}$ ", manteniendo a la vez la alineación de los orificios de los pernos en las bridas cuadradas.
 - Instalar nuevos manguitos y bridas de retención (si se usan) según la instrucción en la Sección «Sustitución de manguitos».
 - Elevar el conjunto de la válvula a la posición vertical. Consulte Izado, Sección 17.
 - Usando DOW III o una alternativa aprobada, llene completamente todas las cavidades internas del nuevo cierre secundario.
 - Prestando atención a la parte superior e inferior del cierre secundario, insertar el nuevo cierre secundario lubricado en el conjunto del alojamiento de la válvula. (El fondo del cierre tiene unos bordes radiados.)
 - Poner la placa de retención del cierre secundario en su posición.
 - Volver a poner y apretar a mano todos los pasadores de la placa de retención y arandelas de seguridad.
 - Aplicar una pequeña cantidad de lubricante recomendado a las dos caras ahusadas del «extremo aguzado» de la compuerta.
 - Presionar firmemente la compuerta a través del cierre secundario en el conjunto del alojamiento de la válvula hasta que la marca dibujada sobre la compuerta alcance la parte superior de la placa de retención, o bien la compuerta alcance la dimensión previamente registrada por escrito.
 - Apretar totalmente los pasadores de la placa de retención.
 - Volver a instalar el conjunto actuador / soporte con los pasadores del alojamiento / soporte aflojados.
 - Volver a acoplar la compuerta con el actuador. (A fin de facilitar la instalación y una futura extracción, se podría aplicar un revestimiento o compuesto antiagarrotamiento al exterior del pasador de horquilla sobre el área de contacto de la horquilla.)
 - «Estirar» el conjunto soporte / actuador con respecto del alojamiento tirando (no levantando) el conjunto soporte / actuador hasta su movimiento máximo más aparte del conjunto del alojamiento (manteniendo el alojamiento en su sitio si se extrae la válvula de la tubería). Apretar los pernos del soporte / alojamiento y verificar el apriete de los pernos del actuador con el soporte.
 - Maniobrar la válvula hasta la posición plenamente abierta y comprobar la posición de la compuerta.
 - Sacuda la compuerta. Debería quedar mayormente soltada de los manguitos. Los bordes externos de la compuerta deberían quedar libres y el centro todavía parcialmente acoplado entre los manguitos.
 - Maniobre la compuerta hasta las posiciones plenamente cerrada y plenamente abierta.
 - Inspeccionar si aparecen trozos de caucho. Si hay una cantidad significativa de caucho, es posible que uno o varios bordes afilados de la compuerta estén causando un verdadero daño al cierre, o bien la compuerta se está extendiendo demasiado lejos en la carrera hacia arriba. Los extremos de la compuerta deberían ser libres y el centro todavía acoplado. Si los manguitos y la compuerta están mal alineados, aflojar los pernos del soporte y actuador y/o ajustar la horquilla hasta que se obtenga la posición apropiada, abierta y cerrada.
 - Volver a instalar la válvula, consultar Sección 17 Izado.

CLARKSON SERIE KGF Y KGF-HP VÁLVULAS PARA LODOS

INSTRUCCIONES DE INSTALACIÓN Y MANTENIMIENTO

13 SUSTITUCIÓN DE COMPUERTAS EN CAMPO

Desmontaje

PRECAUCIÓN

Este procedimiento se puede llevar a cabo con la válvula en una tubería activa. Si se sospecha que cualquiera de los manguitos elásticos o ambos han fallado, o si se hace evidente una filtración o descarga continua desde el alojamiento de la válvula, aislar la válvula del tubo y/o extraer la válvula de la línea o antes de la extracción de la compuerta. Se debe proceder al uso de equipos protectores personales, al etiquetado o a otros procedimientos normativos de seguridad de planta. Este procedimiento NO SE DEBE hacer con la válvula en posición cerrada. Si se extrae la válvula para este servicio, asegurar que la línea no está presurizada antes de extraer la válvula. El conjunto de la válvula y de componentes pueden ser pesados; usar métodos apropiados para izado y de soporte, consultar Izado, Sección 17.

1. Abrir la válvula, de modo que la compuerta quede en la posición totalmente levantada.
2. Extraer el pasador de seguridad del pasador de horquilla y extraer el pasador de horquilla de la compuerta. Puede que sea necesario actuar la válvula ligeramente hacia abajo para aliviar la presión sobre el pasador de horquilla y facilitar su extracción.

3. Extracción del conjunto del actuador:
Válvulas más pequeñas (válvulas con un perno en la pata del soporte): extraer los pernos del soporte con el alojamiento de un lado excepto por el perno más bajo en el lado opuesto del soporte. Este perno actuará como punto de giro para el conjunto soporte / actuador. Hacer girar el conjunto soporte / actuador apartándolo de la válvula, y soportarlo temporalmente.

Válvulas de mayor tamaño (las válvulas con más de un perno en la pata del soporte): extraer los pernos del soporte con el alojamiento. Levantar el soporte y el conjunto del actuador del conjunto del alojamiento para permitir la extracción de la compuerta.

4. Aflojar los pernos de la placa de retención del cierre secundario.
5. Extraer la compuerta levantándola del cierre secundario.

Inspección visual de piezas antes del nuevo montaje

1. Examinar el cierre secundario para señales de desgaste o agrietamiento, abrasión severa o ataques químicos (ablandamiento o engomado). Sustituir si hay dudas.

2. Inspeccionar la compuerta para bordes afilados o un daño excesivo. En el uso normal aparecerá algo de rayado. Si la compuerta se ha doblado más allá de $\frac{1}{16}$ " de deflexión permanente en el centro, enderezar o sustituir. Si se procede a enderezar, ponga un gran cuidado en minimizar las marcas sobre la superficie de la compuerta. Las rayas u otras marcas de esfuerzos se pueden eliminar con una lijadora de cinta. No se recomienda el mecanizado de la superficie de la compuerta. Una ligera acumulación de escamas se puede eliminar con una espátula o un rascador de juntas. Inspeccionar la compuerta sobre desgaste y aspereza. Use un disco de desbaste o una lijadora de cinta para eliminar superficies ásperas. Ponga un cuidado particular en eliminar rebabas y otros bordes aguzados del borde de avance y biselado.

Nuevo montaje

1. Aplicar una pequeña cantidad de lubricante recomendado a las dos caras ahusadas del «extremo aguzado» de la compuerta.
2. Presionar firmemente la compuerta a través del cierre secundario en el conjunto del alojamiento de la válvula hasta que el borde biselado de la compuerta llegue al D.I. del orificio del manguito.
3. Apretar totalmente los pasadores de la placa de retención.
4. Volver a instalar el conjunto actuador / soporte con los pasadores del alojamiento / soporte aflojados.
5. Volver a acoplar la compuerta con el actuador. (A fin de facilitar la instalación y una futura extracción, se debería aplicar un revestimiento o compuesto antiagarrotamiento al exterior del pasador de horquilla sobre el área de contacto de la horquilla.)
6. «Estirar» el conjunto soporte / actuador con respecto del alojamiento tirando (no levantando) el conjunto soporte / actuador hasta su movimiento máximo más aparte del conjunto del alojamiento (manteniendo el alojamiento en su sitio si se extrae la válvula de la tubería). Apretar los pernos del soporte / alojamiento y verificar el apriete de los pernos del actuador con el soporte.
7. Maniobrar la válvula hasta la posición plenamente abierta y comprobar la posición de la compuerta.
8. Sacudir la compuerta. Debería quedar mayormente soltada de los manguitos. Los bordes externos de la compuerta deberían quedar libres y el centro todavía parcialmente acoplado entre los manguitos.

9. Maniobre la compuerta hasta las posiciones plenamente cerrada y plenamente abierta.
10. Inspeccionar si aparecen trozos de caucho. Si hay una cantidad significativa de caucho, es posible que uno o varios bordes afilados de la compuerta estén causando un verdadero daño al cierre, o bien la compuerta se está extendiendo demasiado lejos en la carrera hacia arriba. Los extremos de la compuerta deberían ser libres y el centro todavía acoplado. Si los manguitos y la compuerta están mal alineados, aflojar los pernos del soporte y actuador y/o ajustar la horquilla hasta que se obtenga la posición apropiada, abierta y cerrada.
11. Si está fuera de la tubería, volver a instalar la válvula, consulte con Izado, Sección 17.

CLARKSON SERIE KGF Y KGF-HP VÁLVULAS PARA LODOS

INSTRUCCIONES DE INSTALACIÓN Y MANTENIMIENTO

14 LIMPIEZA A CHORRO DEL CUERPO Y GESTIÓN DE LAS DESCARGAS

Es normal que las válvulas KGF y KGF-HP descarguen medio durante los ciclos de apertura y de cierre. Esto ayuda a prevenir la acumulación de sólidos entre los manguitos, lo que impediría un cierre estanco cuando la válvula esté totalmente abierta o cerrada.

La descarga puede gestionarse (no contenerse) con el uso de un dispositivo antisalpicaduras como un cubo o faldón. Los dispositivos antisalpicaduras son opcionales en las válvulas KGF con una capacidad nominal de 300 psi. Las válvulas KGF con una capacidad superior a 300 psi deben ser dotadas bien con un faldón antisalpicaduras, bien con un cubo antisalpicaduras. Las válvulas KGF-HP deben ser dotadas de cubos antisalpicaduras.

Estos dispositivos antisalpicaduras se pueden conectar a un sistema de tuberías proporcionado por el cliente como medio para llevar la descarga a un drenaje permanente o a algún otro colector. Cualquier sistema de tubería adicional no se debe tapar ni debe tener ningún otro obstáculo para un flujo libre, porque esto podría llevar a un atasco de la válvula.

El uso de conexiones para limpieza a chorro del cuerpo ayudará en la purga de acumulaciones en el alojamiento del cuerpo. Los dispositivos antisalpicaduras se recomiendan si se limpia el cuerpo de la válvula a chorro.

Recomendaciones generales para el control de las descargas:

- Tener cuidado en evitar salpicaduras de la descarga sobre personal en todo momento.
- Llevar equipo de protección personal apropiado según sea necesario.
- Cuando se opere una válvula manual, tener cuidado para evitar las salpicaduras de la descarga.
- No instalar la válvula sobre pasarelas, equipos eléctricos o críticos sin el uso de un dispositivo de protección antisalpicaduras o sistemas similares.
- No cubra o cierre ambos extremos del dispositivo antisalpicaduras. Esto podría resultar en una avería de la válvula.
- Un extremo del dispositivo antisalpicaduras se puede usar como entrada para limpieza a chorro. En el cubo antisalpicaduras, la conexión pequeña está destinada a entrada para limpieza a chorro.
- Se puede conectar una tubería adicional para drenaje al dispositivo antisalpicaduras para dirigir la descarga al punto colector o de drenaje. Se recomienda el uso de tubo rígido no plegable. No se recomienda el uso de una manguera u otro tipo de extensiones de tubos que puedan doblarse.
- Mantener las extensiones de tubería exentas de acumulaciones mediante una limpieza a chorro regular.

FIGURA 12

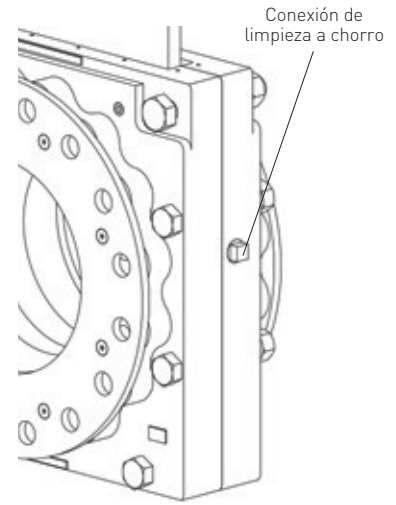


FIGURA 13

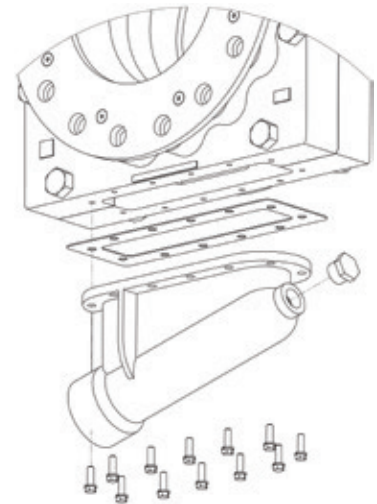
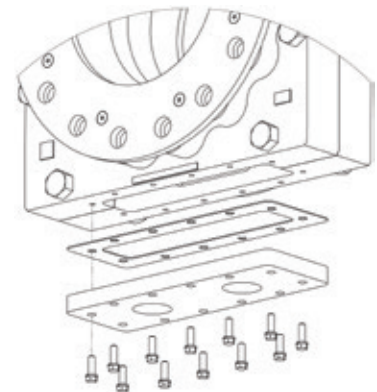


FIGURA 14



CLARKSON SERIE KGF Y KGF-HP VÁLVULAS PARA LODOS

INSTRUCCIONES DE INSTALACIÓN Y MANTENIMIENTO

15 INSTRUCCIONES DE INSTALACIÓN PARA EL CUBO ANTISALPICADURAS

1. Verificar que haya la cantidad apropiada de pernos, arandelas y tuercas de montaje junto con la protección, tapón del extremo y material para juntas.
2. Limpiar la superficie mecanizada plana del cubo antisalpicaduras para que no haya suciedad, arenilla, grasa u otros residuos presentes.
3. Limpiar la superficie correspondiente del alojamiento del cuerpo para que no haya suciedad, arenilla, grasa u otros residuos presentes.
4. Extraer el refuerzo adhesivo del material de junta y aplicar al cubo antisalpicaduras sobre la superficie plana mecanizada correspondiente (cinta trasera adhesiva). Si se usa una lámina cortada de junta, se debería unir al cubo antisalpicaduras con un compuesto adhesivo tipo RTV para mantenerlo fijado durante la instalación. Adherir el material de junta a la superficie plana a lo largo del borde de la ranura mecanizada.
5. Si no se debe usar la pequeña conexión de tubo para limpieza a chorro, instalar el tapón del tubo.
6. Posicionar el cubo y poner los pasadores flojos.
7. Verificar la posición del material de la junta y el fondo del alojamiento y apretar los pasadores instalados.
8. Conectar la tubería de drenaje (si se usa) a la conexión grande NPT según se precise.

16 INSTRUCCIONES DE INSTALACIÓN PARA LA PLACA DEL FALDÓN ANTISALPICADURAS

1. Verificar que haya la cantidad apropiada de pernos, arandelas y tuercas de montaje junto con la placa y el material para juntas.
2. Limpiar la superficie plana mecanizada de la placa del faldón antisalpicaduras para que no haya suciedad, arenilla, grasa u otros residuos presentes.
3. Limpiar la superficie correspondiente del alojamiento del cuerpo para que no haya suciedad, arenilla, grasa u otros residuos presentes.
4. Extraer el refuerzo adhesivo del material de junta y aplicar al cubo antisalpicaduras sobre la superficie plana mecanizada correspondiente (cinta trasera adhesiva). Si se usa una lámina cortada de junta, se debería unir a la placa del faldón antisalpicaduras con un compuesto adhesivo tipo RTV para mantenerlo fijado durante la instalación. Adherir el material de junta a la superficie plana.

5. Posicionar el cubo y poner los pasadores flojos.
6. Verificar la posición del material de la junta y el fondo del alojamiento y apretar los pasadores instalados.
7. Conectar la tubería de drenaje (si se usa) a la conexión NPT según se precise. Si se desea, se puede usar una conexión NPT para la limpieza a chorro y una para drenaje. Si ambas conexiones NPT se van a usar para drenaje, asegurar que no se obturan y que se limpian con regularidad para eliminar acumulaciones.

17 IZADO

PRECAUCIÓN

El conjunto de la válvula y los componentes puede ser pesado; usar métodos apropiados para izado y de soporte. NO INTENTE izar la válvula si está llena de medio. Los métodos de izado pueden variar dependiendo del tamaño o peso de la válvula. Las válvulas KGA Clarkson actuadas neumática o hidráulicamente pueden estar dotadas de cáncamos. NO usar estos cáncamos para izar ninguna válvula, sea del tamaño que sea.

Para el izado, las válvulas KGF y KGF-HP grandes son paletizadas en posición plana u horizontal con el orificio orientado verticalmente, las caras de las bridas hacia abajo sobre el palet. Las válvulas paletizadas se cargan sobre camiones con una carretilla elevadora. Se recomienda que la descarga se lleve a cabo también con una carretilla elevadora.

Se puede usar una grúa; sin embargo, el peso debe ir soportado por el palet y no por la válvula.

Las válvulas KGF y KGF-HP Clarkson actuadas neumática o hidráulicamente pueden estar dotadas de cáncamos. NO usar estos cáncamos para izar ninguna válvula, sea del tamaño que sea. Insertar una cinta de capacidad apropiada y o un gancho de izado en el ojo del cáncamo e izar, teniendo cuidado al ir cambiando el centro de gravedad. No arrastrar la base de la válvula durante el izado por cuanto esto podría hacer desprender caucho de las bridas de retención.

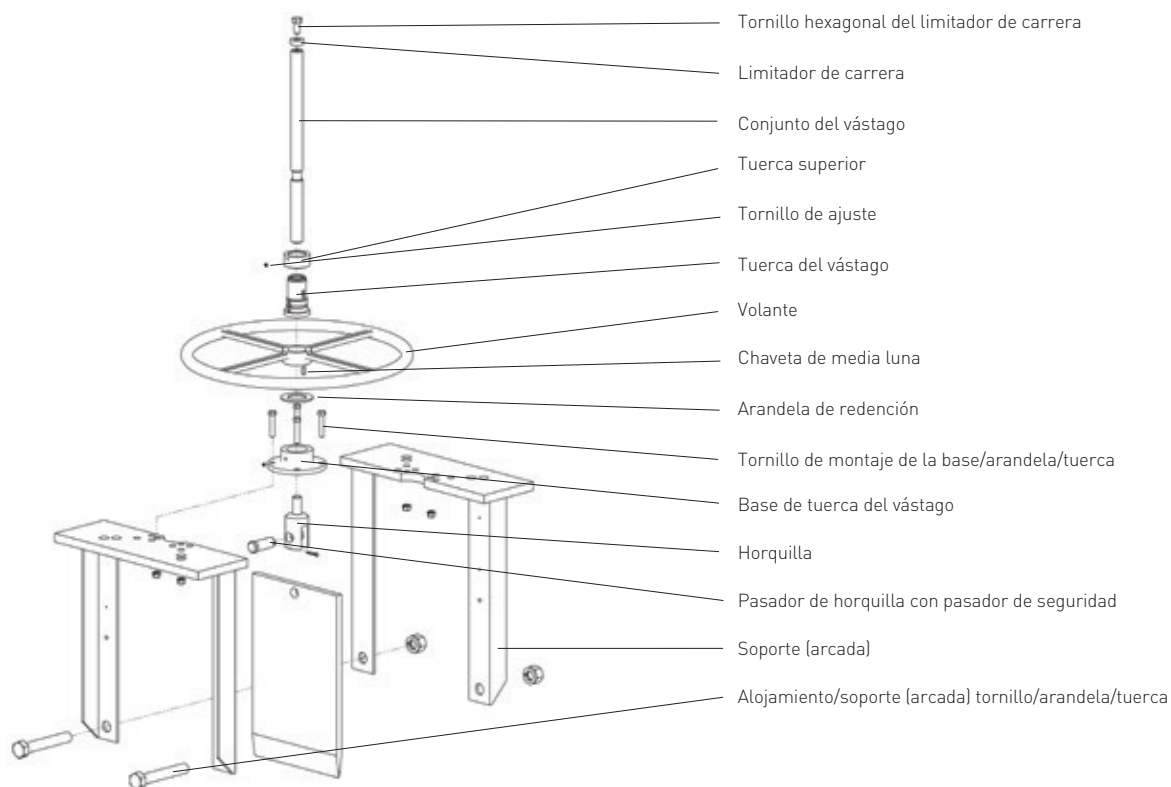
Todas las válvulas se pueden izar usando el conjunto del soporte (arcada) como punto de izado. NO USAR LOS SOPORTES DE BLOQUEO PARA IZAR LA VÁLVULA. Insertar unas cintas de capacidad apropiada debajo de la placa superior del soporte, una para cada pata, e izar, teniendo cuidado con el cambio del centro de gravedad. No arrastrar la base de la válvula durante el izado por cuanto esto podría hacer desprender caucho de las bridas de retención.

Para válvulas de mayor tamaño, todo izado debería realizarse con cadenas. No deberían usarse grilletes ni cintas, con independencia de su capacidad de peso. Tener cuidado en no arrastrar la base de la válvula durante el izado por cuanto esto podría hacer desprender caucho de las bridas de retención de los manguitos.

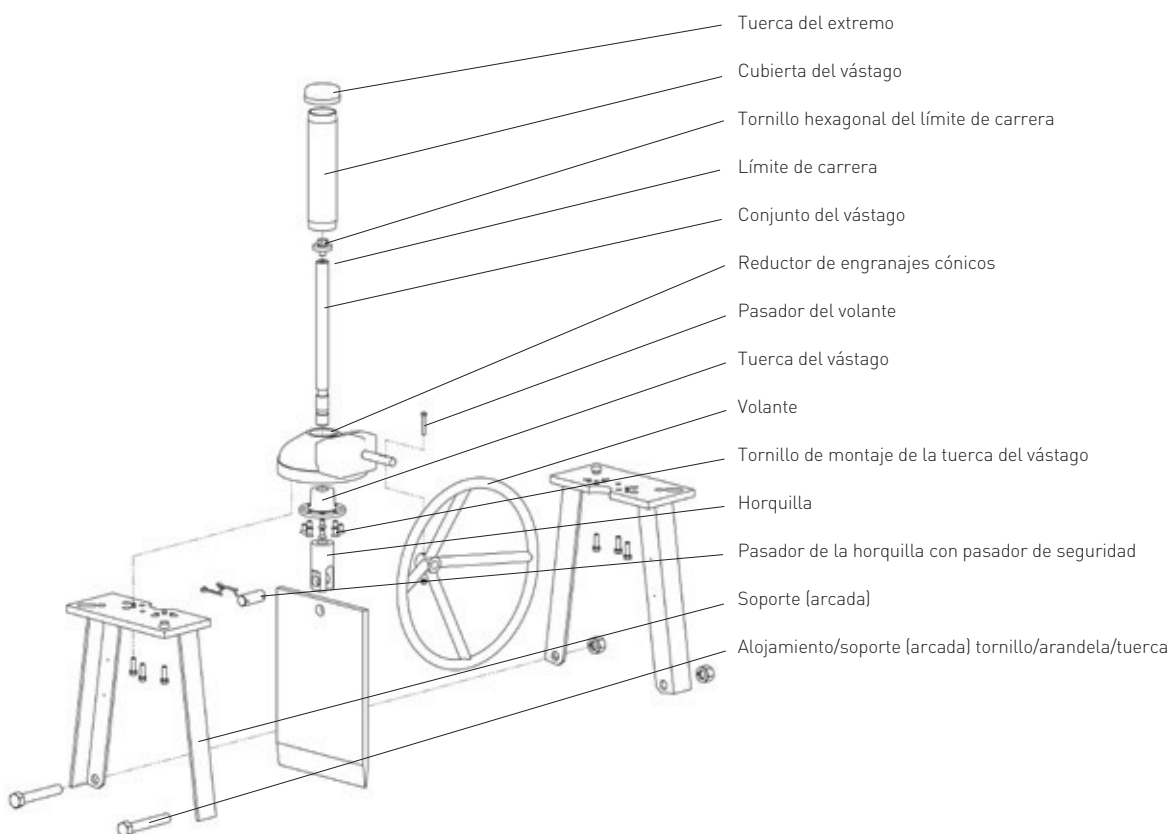
CLARKSON SERIE KGF Y KGF-HP VÁLVULAS PARA LODOS

INSTRUCCIONES DE INSTALACIÓN Y MANTENIMIENTO

18 CONJUNTO DE ACTUADOR DE VOLANTE MANUAL - MH



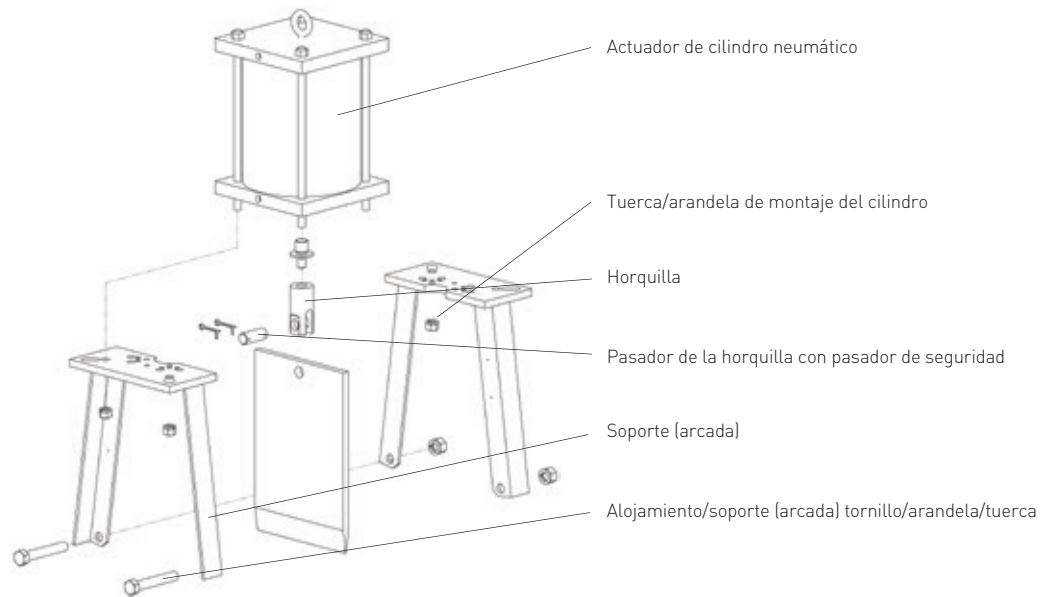
19 CONJUNTO DE REDUCTOR DE ENGRANAJES CÓNICOS - BG



CLARKSON SERIE KGF Y KGF-HP VÁLVULAS PARA LODOS

INSTRUCCIONES DE INSTALACIÓN Y MANTENIMIENTO

20 CONJUNTO DE ACTUADOR DE CILINDRO NEUMÁTICO - AC



21 CONJUNTO DE ACTUADOR DE CILINDRO HIDRÁULICO - HC

