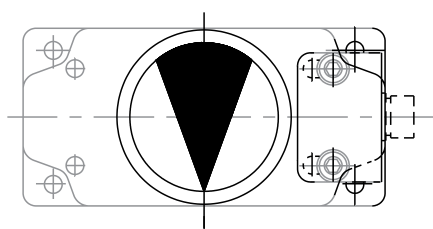




ВНИМАНИЕ

Перед установкой убедитесь в том, что кабель не под напряжением. Не соблюдение этого правила может привести к поражению электрическим током.



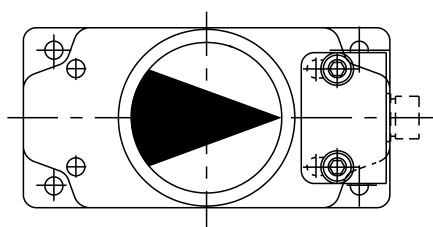
Привод закрыт – Нормальный режим

Установка индикатора положения

1. Установите должным образом адаптер (или муфту) вала, таким образом, чтобы поверхности были параллельны поперечной оси привода в его положении «закрыто».
2. Прикрепите монтажный комплект K-BLOCK (2) к приводу или консольный комплект (3) при помощи винтов (4), таким образом, чтобы стрелка индикатора была на 90° по часовой стрелке от положения сенсора с приводом в положении «закрыто».
3. Закрепите сенсор K-BLOCK (6) к монтажному комплекту (2), используя запирающую вырез пластину (5) и винты (7).
4. Убедитесь, что сенсор (6) находится на расстоянии от 2 до 4 мм от прижимного ролика сенсора.
5. Крепко затяните на K-BLOCK болты (7) сенсора. (макс. момент - 1 Нм).

ПРЕДОСТЕРЕЖЕНИЕ

- Не перетяните болты сенсора. Чрезмерное затягивание болтов может перевести к повреждению сборки K-BLOCK.
6. Прикрепите подходящую заглушку и кабель к сенсору K-BLOCK.



Привод закрыт – Поперечный режим

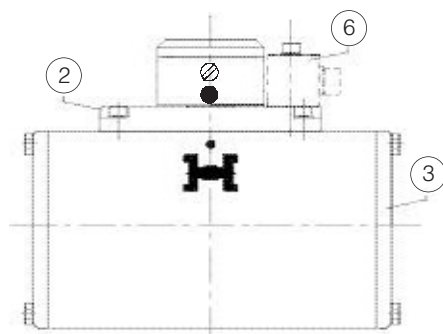
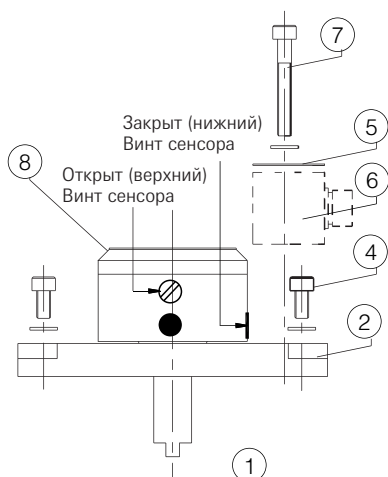
Примечания

- Верхний сенсор переключатель отображает положение «открыто».
- Нижний сенсор переключатель отображает положение «закрыто».
- Приводы вращаются по часовой стрелке при закрывании.
- Смотрите диаграмму.

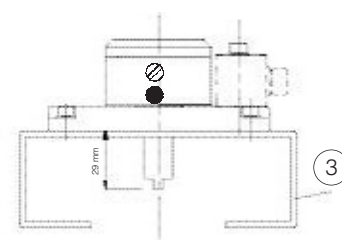
Поперечно смонтированные блоки

Сборка, как и стандартных, за исключением:

- а. Снимите крышку индикатора (8), поверните на 90° против часовой стрелки и совместите со стрелкой индикатора указывающей на сенсор.
- б. Замените все желтые заглушки на черные.



Вид при прямом монтаже



Вид при установке на консоли