

# Modelo 400 y 400 VP

## Sensores de conductividad ENDURANCE™

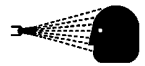
### **PRECAUCIÓN**

#### **COMPATIBILIDAD DE APLICACIONES DEL SENSOR/PROCESO**

Es posible que los materiales humedecidos no sean compatibles con la composición y las condiciones de operación del proceso. La compatibilidad de la aplicación es enteramente responsabilidad del usuario.



### **PRECAUCIÓN**

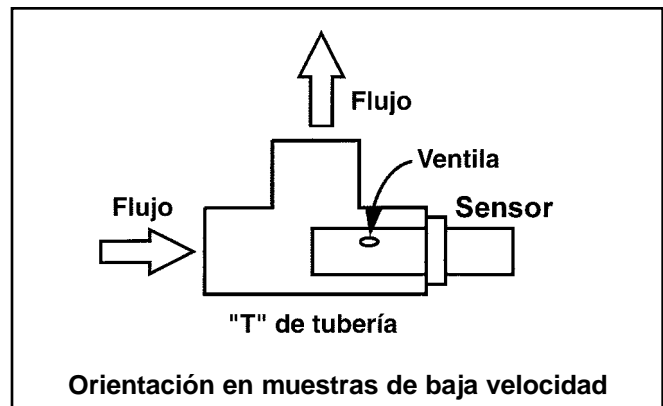
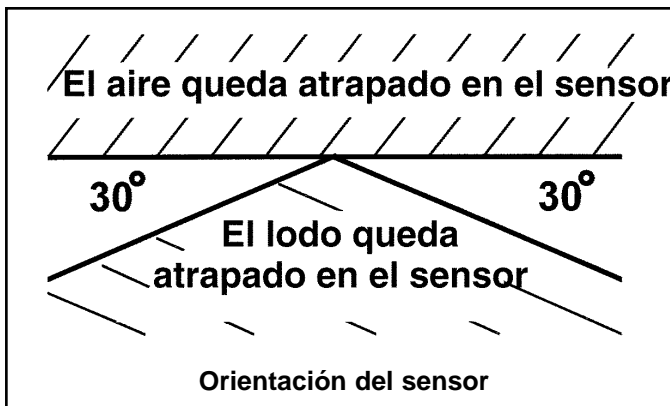


¡ANTES DE QUITAR EL SENSOR, debe estar absolutamente seguro de que la presión del proceso ha bajado a 0 psig y que la temperatura del proceso se ha reducido a un nivel seguro!

### ESPECIFICACIONES DEL SENSOR

ESPECIFICACIONES	MODELO 400	MODELO 400 VP
Partes humedecidas	titanio, PEEK, 316 SST, EPDM	titanio, PEEK, 316 SST, EPDM
Escala de temperatura	estánd.: 0-105°C (32-221°F) -60: 0-200°C (32-392°F) (requiere caja de conexión montada en el sensor)	0-105°C (32-221°F)
Presión máxima	250 psig (1825 kPa abs)	250 psig (1825 kPa abs)

## INSTALACIÓN



Mantenga un espacio de 0,6 cm (1/4 pulg.) entre los electrodos y la tubería.

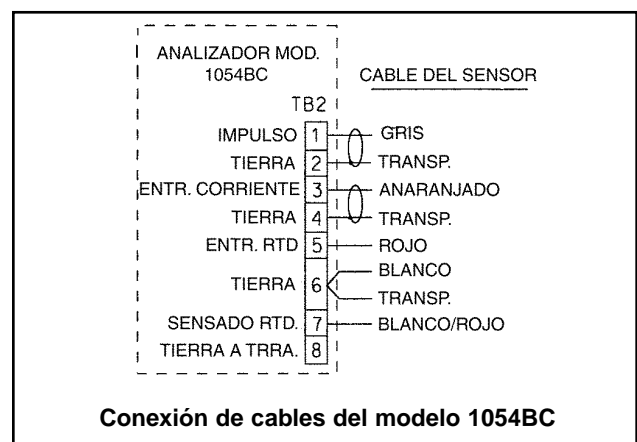
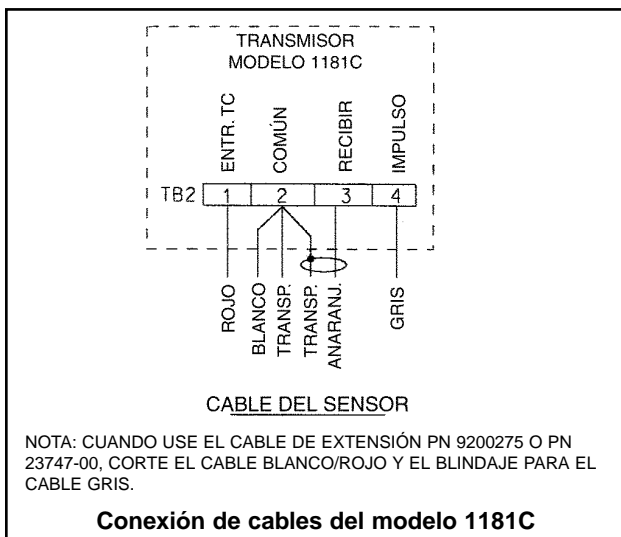
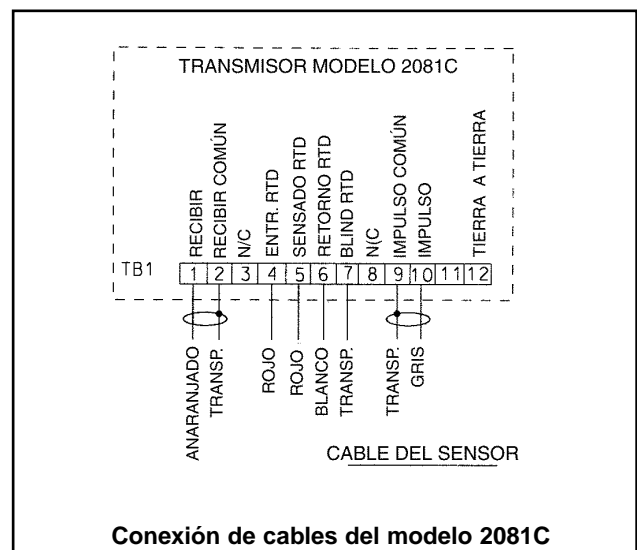
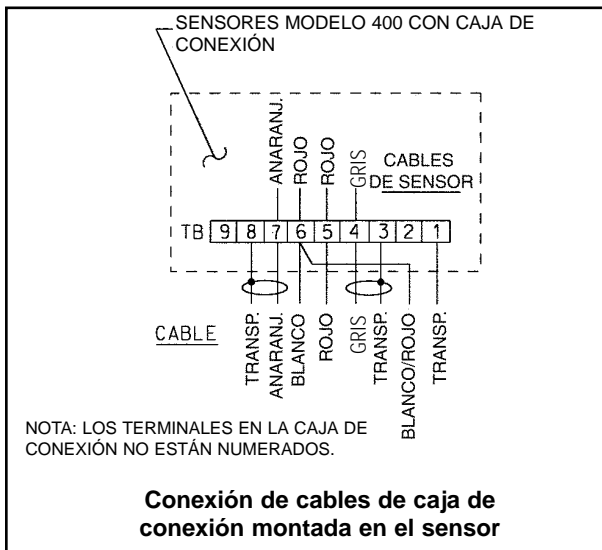
# CONEXIÓN DE CABLES

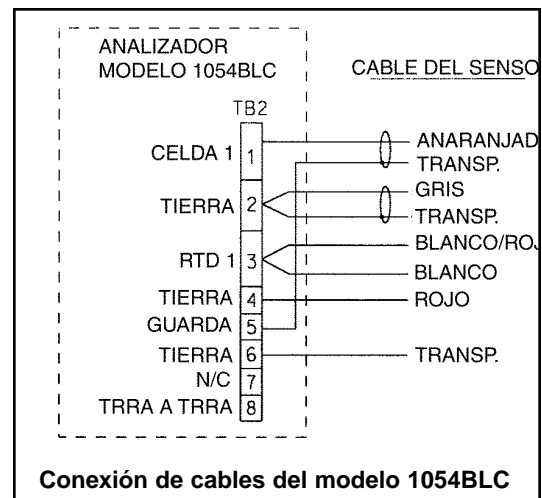
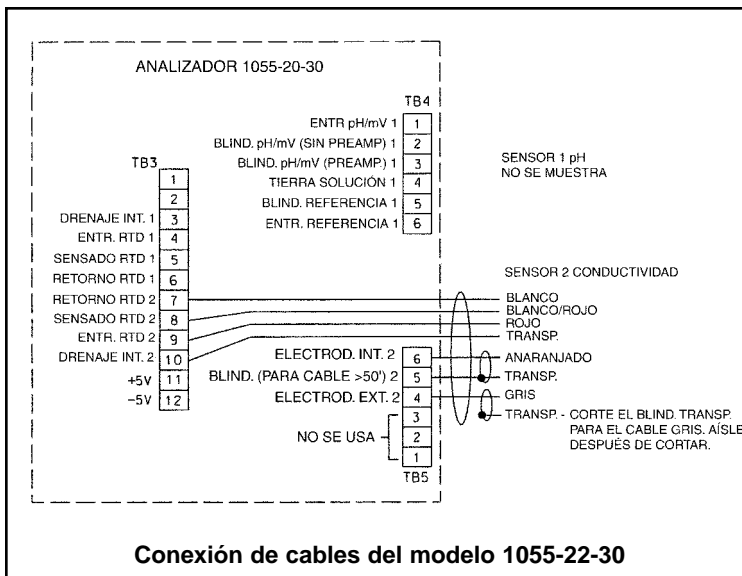
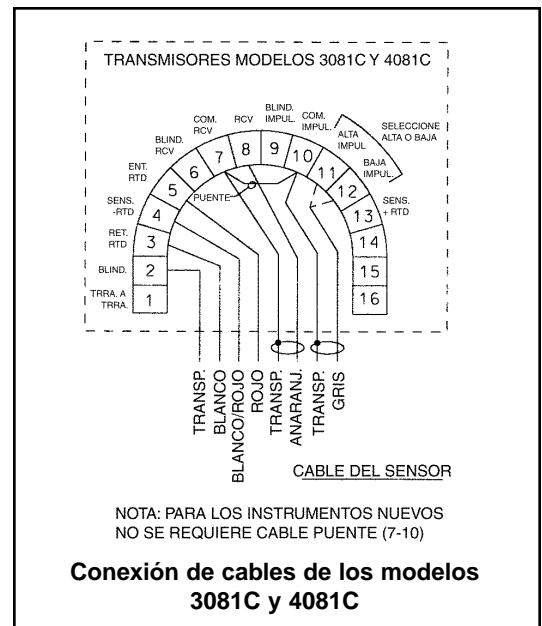
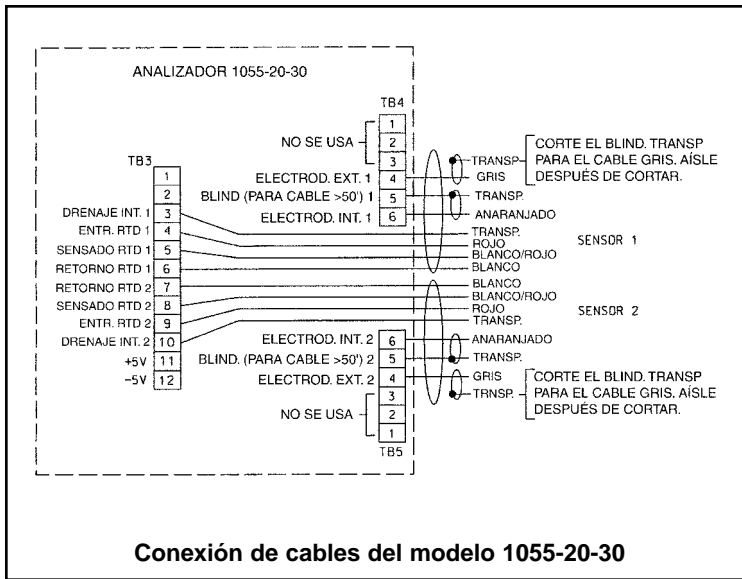
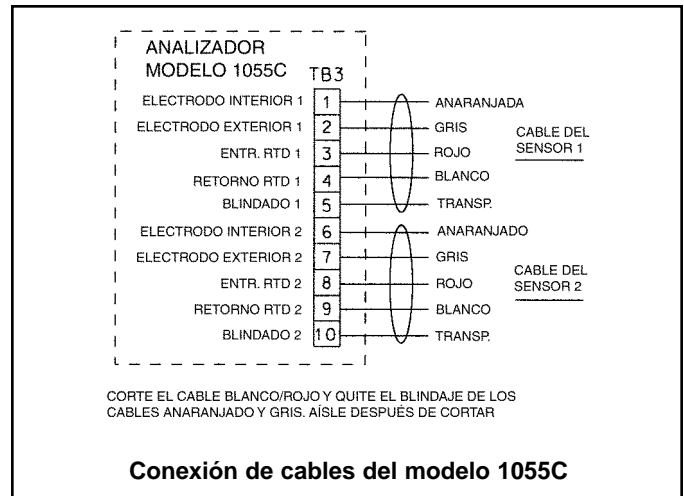
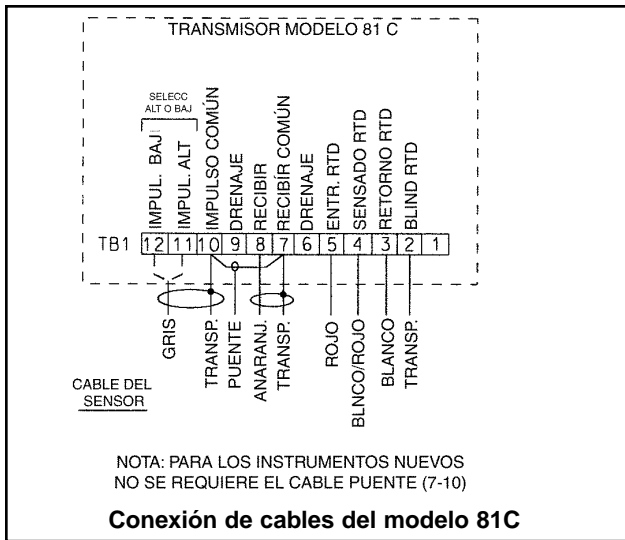
## Colores y funciones de los cables

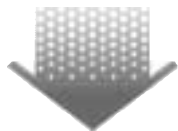
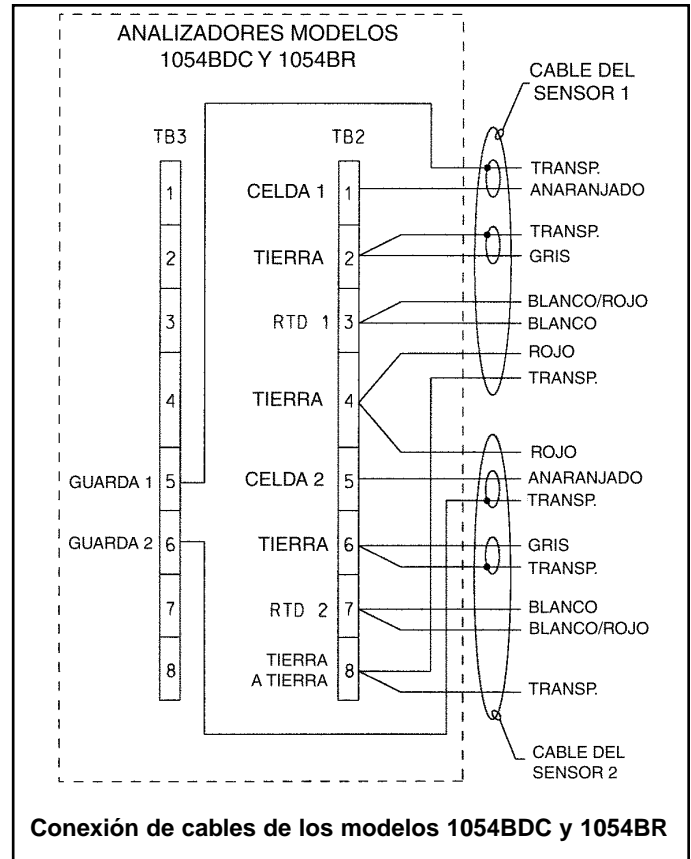
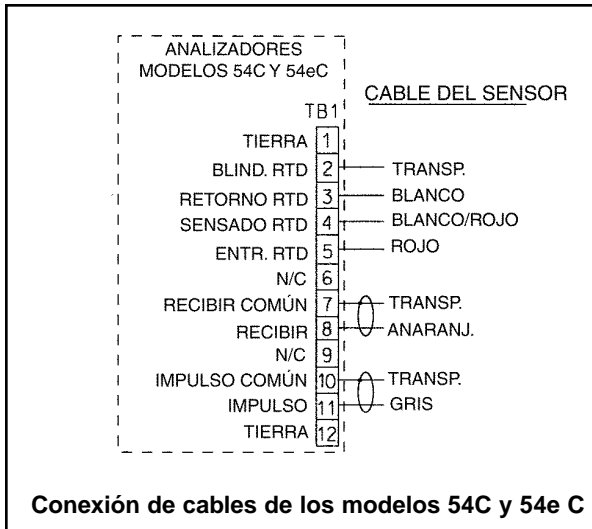
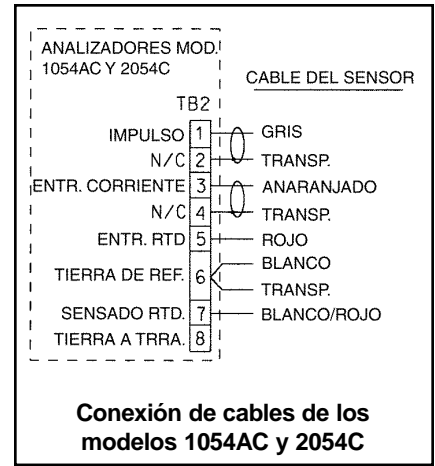
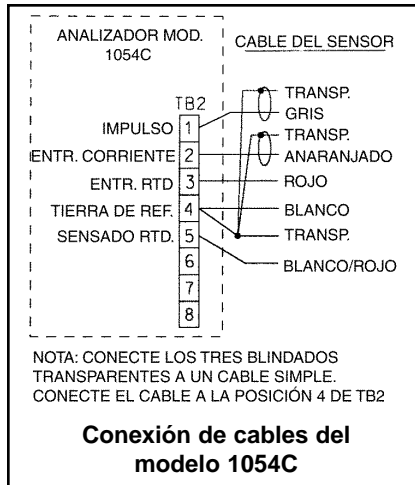
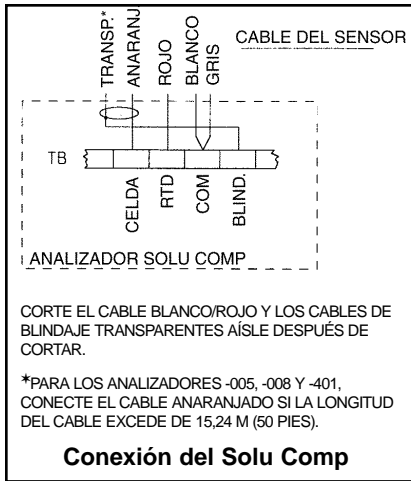
NOMBRE	COLOR	FUNCIÓN
Impulso	Gris	Conecta a electrodo externo
Impulso común	Espacio	Blindaje coaxial para cable gris
Recepción	Anaranjado	Conecta a electrodo interno
Recepción común	Espacio	Blindaje coaxial para cable anaranjado
Entrada RTD	Rojo	
Sensado RTD	Blanco con franja roja	
Retorno de RTD	Blanco	
Blindaje de RTD	Espacio	Blindaje para todos los cables conductores de RDT

Para los sensores compatibles 1181C, el RTD se reemplaza con un termistor. Los cables rojo y blanco se conectan al termistor. El cable con rallas rojo y blanco no se usa.

## DIAGRAMAS DE CONEXIÓN DE CABLES

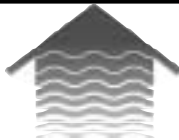






*"The right people,  
the right answers,  
right now."*

**UNILOC DIVISION**  
Centro de asistencia al cliente  
1-949-863-1181



Rosemount Analytical Inc.  
Uniloc Division  
2400 Barranca Parkway  
Irvine, CA 92606 EE.UU.  
Tel: (949) 863-1181  
<http://www.RAuniloc.com>



**AHORA USTED PUEDE  
REALIZAR SU PEDIDO EN  
LÍNEA EN NUESTRO SITIO  
WEB <http://www.RAuniloc.com>**

Tarjetas de crédito sólo para compras en EE.UU.



**ROSEMOUNT® ANALYTICAL**  
**FISHER-ROSEMOUNT™ Managing The Process Better.™**