

Кориолисовые расходомеры Micro Motion™



Указания по обеспечению безопасности

В данном руководстве приводится информация по технике безопасности, необходимая для защиты персонала и оборудования. Перед тем как переходить к следующему этапу, необходимо ознакомиться с каждым указанием по технике безопасности.

Информация о сертификации и безопасности

При правильной установке в соответствии с настоящим руководством расходомер Micro Motion соответствует всем действующим европейским директивам. Сведения обо всех, распространяющихся на настоящее изделие директивах, приведены в Декларации о соответствии нормам ЕС. Декларация о соответствии нормам ЕС со ссылкой на все действующие директивы, а также полный комплект монтажных схем и инструкций в соответствии с требованиями директив АТЕХ размещены на сайте www.emerson.ru/automation или могут быть предоставлены по запросу в Центре поддержки заказчиков Emerson.

Информация об оборудовании, соответствующем положениям Директивы ЕС по оборудованию, работающему под давлением, размещена на сайте www.emerson.ru/automation.

Если на монтаж не распространяются национальные стандарты, монтаж во взрывоопасных зонах в Европе регламентируется стандартом EN 60079-14.

Прочие сведения

Полный перечень технических характеристик продукции указан в спецификации изделия. Сведения о поиске и устранении неисправностей приведены в руководстве по конфигурированию электронного преобразователя. Листы технических данных и руководства доступны на сайте компании Emerson по адресу www.emerson.ru/automation.

Правила возврата

Возврат оборудования регламентируется соответствующими процедурами компании Emerson. Эти процедуры гарантируют соблюдение требований законодательства в отношении государственных транспортных агентств и обеспечивают охрану труда сотрудников компании Emerson. В случае несоблюдения процедур компании Emerson возврат оборудования не производится.

Информацию о процедурах и документации, необходимых для возврата оборудования, можно получить на веб-сайте www.emerson.ru/automation или по телефону отдела обслуживания клиентов Emerson.

Служба работы с клиентами подразделения Emerson Flow

Эл. почта:

- Весь мир: CIS-Support@Emerson.com
- Азиатско-Тихоокеанский регион: CIS-Support@Emerson.com

Телефон:

Северная и Южная Америка		Европа и Ближний Восток		Азиатско-Тихоокеанский регион	
США	800-522-6277	Великобритания и Ирландия	0870 240 1978	Австралия	800 158 727
Канада	+1 303-527-5200	Нидерланды	+31 (0) 704 136 666	Новая Зеландия	099 128 804
Мексика	+52 55 5809 5300	Франция	+33 (0) 800 917 90 1	Индия	800 440 1468
Аргентина	+54 11 4837 7000	Германия	0800 182 5347	Пакистан	888 550 2682
Бразилия	+55 15 3413 8000	Италия	+39 8008 77334	Китай	+86 21 2892 9000
Чили	+56 2 2928 4800	Центральная и Восточная Европа	+41 (0) 41 7686 11 1	Япония	+81 3 5769 6803
Перу	+51 15190130	Россия/СНГ	+7 495 995 9559	Южная Корея	+82 2 3438 4600
		Египет	0800 000 0015	Сингапур	+65 6 777 8211
		Оман	800 70101	Таиланд	001 800 441 6426
		Катар	431 0044	Малайзия	800 814 008

Северная и Южная Америка		Европа и Ближний Восток		Азиатско-Тихоокеанский регион	
		Кувейт	663 299 01		
		Южно-Африканская Республика	800 991 390		
		Саудовская Аравия	800 844 9564		
		ОАЭ	800 0444 0684		

Содержание

Глава 1	Перед началом работы.....	7
	1.1 Информация о данном документе.....	7
	1.2 Сообщения об опасности.....	7
	1.3 Сопутствующая документация.....	8
Глава 2	Планирование.....	9
	2.1 Контрольный перечень установки.....	9
	2.2 Практические рекомендации.....	10
	2.3 НРС010, предельные значения вибрации — непериодическая широкополосная вибрация.....	10
	2.4 НРС015, предельные значения вибрации.....	11
	2.5 Предельные значения температуры.....	11
Глава 3	Монтаж.....	13
	3.1 Монтаж сенсора НРС010.....	13
	3.2 Монтаж сенсора НРС015.....	14
	3.3 Монтаж усовершенствованного базового процессора	15
	3.4 Установите барьер искрозащиты	16
	3.5 Монтаж удаленного электронного интерфейса.....	17
Глава 4	Питание измерительного преобразователя и подключение ввода/вывода.....	19
	4.1 Варианты подключения.....	19
	4.2 Подключение 4-проводного кабеля.....	20
	4.3 Подключите 9-проводный кабель.....	25
Глава 5	Заземление.....	29
Глава 6	Продувка корпуса сенсора	31
Глава 7	Сброс давления.....	33

1 Перед началом работы

1.1 Информация о данном документе

Данный документ содержит информацию по планированию, монтажу и заземлению сенсора НРС.

Информация, приведенная в данном документе, предполагает, что пользователи знакомы со следующими аспектами: основные понятия и процедуры, используемые для монтажа преобразователя и сенсора, а также принципы и процедуры технического обслуживания.

1.2 Сообщения об опасности

Данный документ использует следующие критерии для сообщений об опасности, исходя из стандарта ANSI Z535.6-2011 (R2017).

ОПАСНО

Если не предотвратить опасную ситуацию, она повлечет серьезные травмы или смерть.

ПРЕДУПРЕЖДЕНИЕ

Если не предотвратить опасную ситуацию, она может повлечь серьезные травмы или смерть.

ОСТОРОЖНО

Если не предотвратить опасную ситуацию, она повлечет или может повлечь мелкие или средние травмы.

УВЕДОМЛЕНИЕ

Если ситуацию не предотвратить, может произойти утрата данных, ущерб имуществу, повреждение оборудования или программного обеспечения. Риск физических травм незначителен.

Физический доступ

УВЕДОМЛЕНИЕ

Неуполномоченный или неквалифицированный персонал может причинить серьезные поломки и/или неправильную конфигурацию оборудования конечного пользователя. Обеспечьте защиту от намеренного или непреднамеренного несанкционированного использования.

Физическая безопасность является важной частью любой программы безопасности и служит основой защиты вашей системы. Ограничьте физический доступ для защиты активов пользователей. Это требование распространяется на все системы, используемые в рамках предприятия.

1.3 Сопутствующая документация

Документация по продукту находится на DVD-диске, входящем в комплект поставки, либо на веб-сайте www.emerson.ru/automation.

Дополнительную информацию см. в любом из следующих документов:

- Документация по сертификации для работы в опасных зонах входит в комплект поставки сенсора или доступна по адресу www.emerson.ru/ru-ru/automation/measurement-instrumentation/flow-measurement.
- *Лист технических данных расходомеров сверхвысокого давления Micro Motion*
- *Руководство по подготовке и установке 9-проводного кабеля Micro Motion для расходомера*
- Руководства по установке, конфигурации и эксплуатации преобразователя

2 Планирование

2.1 Контрольный перечень установки

- Если вы планируете установить измерительное устройство в опасной зоне:

⚠ ПРЕДУПРЕЖДЕНИЕ

Необходимо, чтобы тип опасной зоны, указанный на сертификационной табличке сенсора, соответствовал типу окружающей среды, в которой устанавливается измерительное устройство.

- Убедитесь, что значение температуры окружающей среды и температура технологического процесса находятся в допустимых для измерительного устройства пределах.
- Если сенсор оснащен встроенным преобразователем, проводка между преобразователем и сенсором не требуется. Для подключения силовой и сигнальной проводки следуйте инструкциям по подключению проводки в руководстве по установке электронного преобразователя.
- Если электронный преобразователь оборудован электронным блоком для выносного монтажа, следуйте инструкциям данного руководства для подключения проводки между сенсором и измерительным преобразователем, затем следуйте инструкциям в руководстве по установке электронного преобразователя для подключения силовой и сигнальной проводки.
- Для оптимальной работы установите сенсор в наиболее предпочтительной ориентации. Сенсор будет работать в любой ориентации, пока расходомерные трубки остаются заполненными технологической жидкостью.

Таблица 2-1. Предпочтительная ориентация сенсора

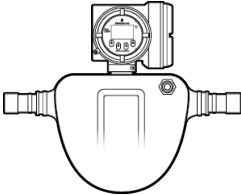
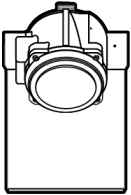
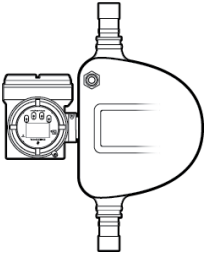
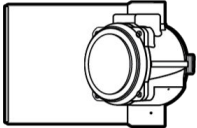
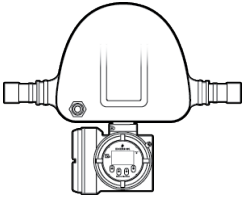
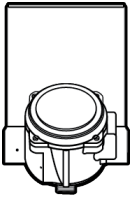
Содержимое технологического процесса	HPC010	HPC015
Жидкость		
Применения с самостоятельным дренажом		

Таблица 2-1. Предпочтительная ориентация сенсора (продолжение)

Содержимое технологического процесса	HPC010	HPC015
Газовые среды		

- Расположите сенсор таким образом, чтобы не подвергать персонал и оборудование воздействию сбрасываемого давления, выходящего из разрывного диска. Сенсор оснащен разрывным диском, который позволяет откачать газ из корпуса при непредвиденном разрушении первичной защитной оболочки.
- Установите измерительное устройство так, чтобы стрелка направления потока на корпусе сенсора соответствовала фактическому направлению потока технологического процесса. (Направление потока также выбирается с помощью программного обеспечения.)

2.2 Практические рекомендации

Следующая информация позволяет использовать сенсор максимально эффективно.

- Для сенсоров Micro Motion требования к форме трубопровода отсутствуют. Наличие прямолинейных участков трубопровода перед первичным преобразователем и за ним не требуется.
- Если сенсор установлен в вертикальном трубопроводе, жидкости и шламы должны проходить через сенсор в направлении снизу-вверх. Газы должны протекать сверху-вниз.
- Обеспечить заполненность расходомерных трубок технологической жидкостью.
- При использовании одного клапана для перекрытия потока через первичный преобразователь установить клапан после первичного преобразователя.
- Свести к минимуму воздействие изгибающих и скручивающих усилий на расходомер. Запрещается использовать расходомер для выравнивания несоосного трубопровода.
- Для установки сенсора не требуются внешние крепления. Фланцы обеспечивают поддержку сенсора в любой ориентации.

2.3 HPC010, предельные значения вибрации — непериодическая широкополосная вибрация

- 5–1000 Гц; 1,25 E-4 г²/Гц в соответствии с IEC 60068-2-64
- Всего: 0,35 г ср. квадр.

Виброизоляцию следует использовать в установках, превышающих 0,35 г ср. квадрат. или для задач, для которых требуется сертификация регистра Ллойда.

Зажимы виброизоляции предлагаются в виде запасных частей. Для получения дополнительных сведений о монтаже сенсора в средах с высоким уровнем вибрации обращайтесь в службу технической поддержки клиентов.

2.4 НРС015, предельные значения вибрации

Отвечает требованиям IEC 60068-2-6, устойчив к колебаниям, от 5 до 2000 Гц до 1,0 г.

2.5 Предельные значения температуры

Модель	Компонент	Предельное значение
НРС010	Температура технологической жидкости	от -50 °С до 125,0 °С
	Температура окружающей среды	от -40,0 °С до 60,0 °С
НРС015	Температура технологической жидкости	от -46 °С до 200 °С
	Температура окружающей среды	от -40,0 °С до 60 °С

Прим.

- Ни в коем случае не допускается эксплуатация электронного блока при температуре окружающей среды ниже -40,0 °С или выше 60,0 °С. Если планируется использование сенсора при температурах окружающей среды, выходящих за пределы диапазона, допустимого для электронного блока, тогда электронный блок следует расположить удаленно в месте, где температура окружающей среды находится в пределах допустимого диапазона, см. заштрихованные области графиков предельных температурных значений.
- Предельные значения температуры могут дополнительно ограничиваться условиями сертификации для работы в опасных зонах. См. сертификационную документацию по опасным зонам, входящую в комплект поставки сенсора или доступную в www.emerson.ru/ru-ru/automation/measurement-instrumentation/flow-measurement.

3 Монтаж

3.1 Монтаж сенсора HPC010

При монтаже необходимо использовать общепринятые методы минимизации скручивающей и изгибающей нагрузки на технологические соединения.

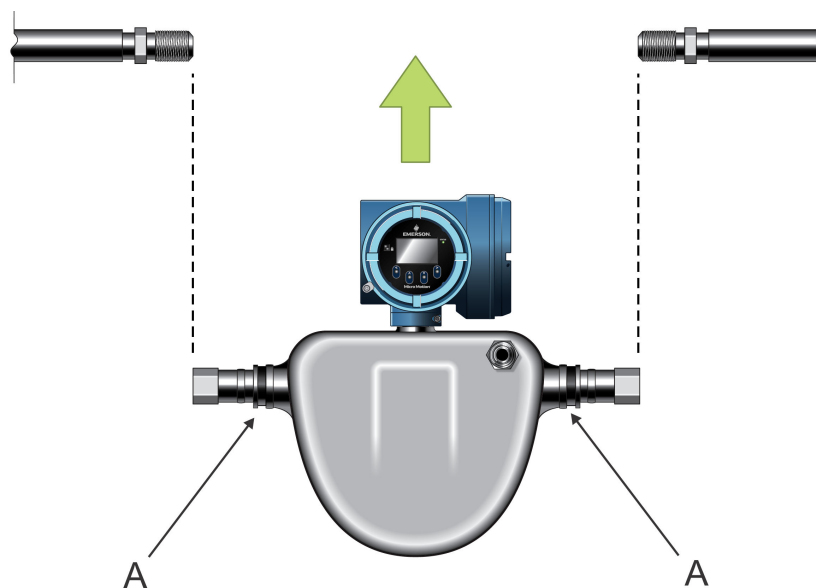
Совет

Для уменьшения риска возникновения проблем конденсации не располагайте измерительные преобразователи и распределительные коробки сенсоров таким образом, чтобы отверстия кабелепровода были направлены вверх.

УВЕДОМЛЕНИЕ

Подъем сенсора за электронный блок или разрывной диск может повредить устройство.

Рисунок 3-1. Монтаж сенсора HPC010



A. Опционально: используйте пазы сенсора для установки сенсора

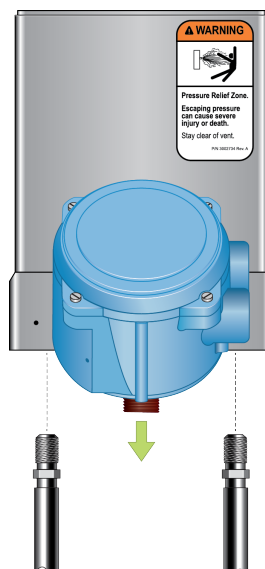
Прим.

- Не используйте сенсор для поддержки труб.
- Для установки сенсора не требуются внешние крепления. Фланцы обеспечивают поддержку сенсора в любой ориентации.

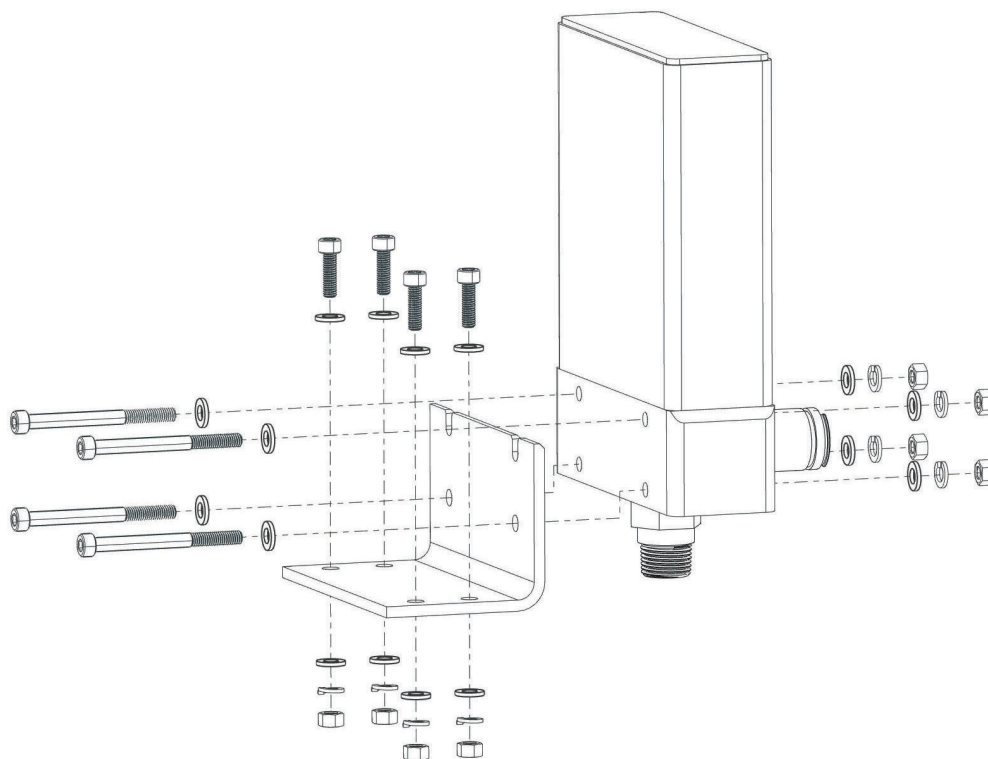
3.2 Монтаж сенсора HPC015

Порядок действий

1. Монтаж сенсора.



2. Необязательно: Для настенного монтажа сенсора HPC015 используйте кронштейн.



3.3 Монтаж усовершенствованного базового процессора

Порядок действий

1. При необходимости измените ориентацию корпуса базового процессора на кронштейне.
 - а) Ослабьте каждый из четырех колпачковых винтов.
 - б) Поверните кронштейн так, чтобы ориентация базового процессора соответствовала требованиям.
 - с) Затяните винты с усилием от 3 Н м до 4 Н м.
2. Прикрепите монтажный кронштейн к кронштейну для приборов или стене. Для установки на трубу требуются два U-образных болта, не входящих в комплект поставки.

Рисунок 3-2. Монтаж на трубе

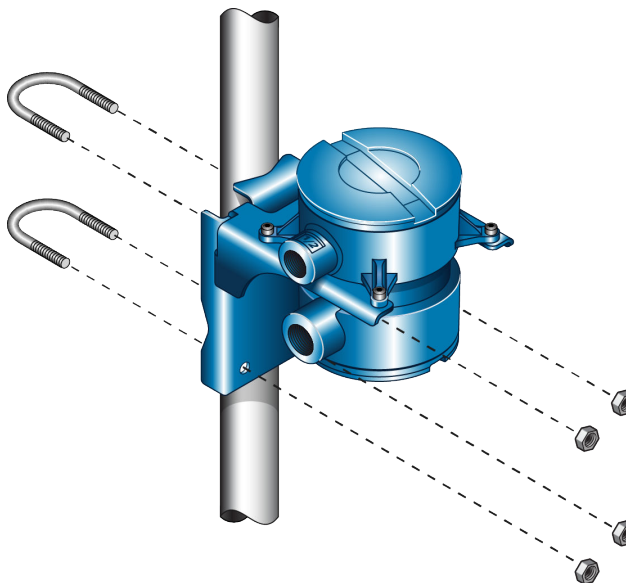
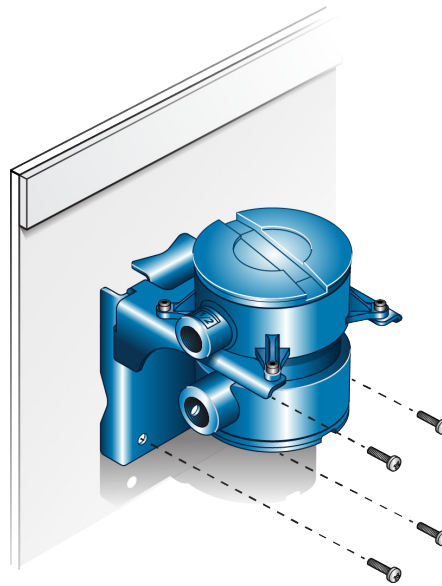


Рисунок 3-3. Настенный монтаж



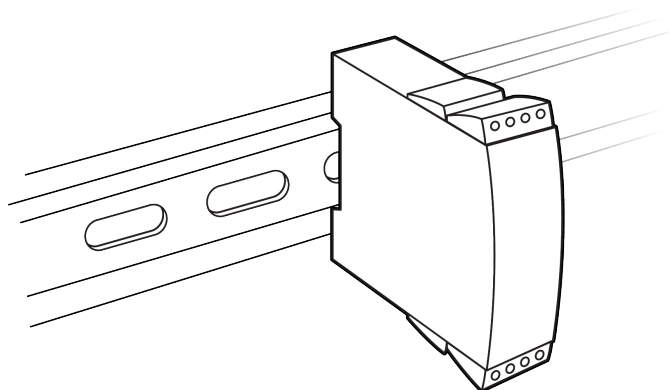
3.4 Установите барьер искрозащиты

Используйте эту процедуру при монтаже барьера искрозащиты MVD™ Direct Connect™.

Порядок действий

1. Зафиксируйте барьер на DIN-рейке 35 мм. Вы можете установить его в любом направлении.
Чтобы снять барьер с рейки, поднимите нижний фиксатор.
2. Прицепите один конец концевого зажима к DIN-рейке
3. Отрегулируйте положение концевого зажима так, чтобы он плотно прилегал к барьеру.
4. Затяните винт, чтобы прочно прикрепить концевой зажим к DIN-рейке.
5. Закройте крышку и закрепите зажимы.

Рисунок 3-4. Установка барьера на DIN-рейку



3.5 Монтаж удаленного электронного интерфейса

При заказе расходомера с удаленным электронным интерфейсом потребуется установить удлинитель на корпус первичного преобразователя.

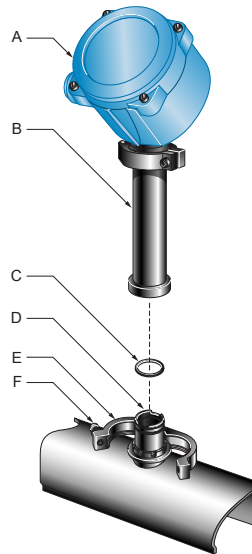
На заводе выполняют настройку удаленных базовых процессоров для работы с определенными первичными преобразователями. Каждый базовый процессор необходимо хранить вместе с поставленным первичным преобразователем.

УВЕДОМЛЕНИЕ

Удлинитель и переходник должны поддерживаться в чистом и сухом состоянии. Влага или пыль, попавшие в удлинитель или переходник, могут повредить электронный блок и привести к ошибке измерений или неисправности расходомера.

Порядок действий

1. Снять и отправить на переработку пластмассовую крышку переходника первичного преобразователя.



- A. Электронный преобразователь или базовый процессор
- B. Удлинитель
- C. Уплотнительное кольцо
- D. Переходник
- E. Стопорное кольцо
- F. Стопорный винт

2. Ослабьте винтовой зажим и извлеките зажимное кольцо. Оставьте уплотнительное кольцо на месте в сквозном соединении.
3. Удалите и утилизируйте пластиковую крышку с удлинителя.
4. Установите удлинитель на переходник, аккуратно выровняв выемки в нижней части удлинителя с выемками на переходнике.
5. Закройте зажимное кольцо и затяните зажимной винт с моментом от 1,47 Н м до 2,03 Н м.

4 Питание измерительного преобразователя и подключение ввода/вывода

4.1 Варианты подключения

Способ подключения проводки, который вам подходит, зависит от имеющегося у вас варианта электронного блока.

Таблица 4-1. Методы электрического монтажа для различных вариантов исполнения электронного интерфейса

Вариант электронного интерфейса	Процедура подключения
Встроенный измерительный преобразователь	Электронный преобразователь уже подсоединен к первичному преобразователю. Электрический монтаж между первичным и электронным преобразователями не требуется. Подключение кабеля питания и сигнального кабеля к электронному преобразователю выполнять в соответствии с указаниями, приведенными в руководстве по монтажу электронного преобразователя.
Выносной электронный интерфейс	Электронный интерфейс отделен от первичного преобразователя удлинителем, и подсоединяется согласно Монтаж удаленного электронного интерфейса . Электрический монтаж не требуется, поскольку необходимые электрические соединения происходят при механической сборке.
Система MVD™ Direct Connect™	Электронный преобразователь не подключается. Ознакомьтесь с руководством <i>Измерительные устройства прямого подключения Micro Motion</i> для прямого подключения силового и сигнального кабелей между сенсором и хостом. См. Подключите электропитание к барьеру искрозащиты .
Встроенный базовый процессор с удаленным электронным преобразователем	Базовый процессор уже подключен к сенсору. Подключите 4-проводный кабель между базовым процессором и преобразователем. См. Подключение провода к клеммам базового процессора .



ПРЕДУПРЕЖДЕНИЕ

Необходимо, чтобы тип опасной зоны, указанный на сертификационной табличке сенсора, соответствовал типу окружающей среды, в которой устанавливается сенсор. Неисполнение требований по искробезопасности в опасной зоне может привести к взрыву, травмам и смертельному исходу.

УВЕДОМЛЕНИЕ

Полностью закройте и затяните все крышки корпуса и отверстия кабелепровода. Неправильная герметизация корпуса может привести к воздействию влаги на

электронный блок и, как следствие, к ошибке измерений или неисправности расходомера. Осмотрите и смажьте все прокладки и уплотнительные кольца.

4.2 Подключение 4-проводного кабеля

4.2.1 Типы и использование 4-проводных кабелей

Компания Micro Motion предлагает два типа 4-проводных кабелей: экранированный и армированный. Оба типа включают в себя заземляющие провода экрана.

Кабель, предоставляемый компанией Micro Motion, состоит из одной пары красного и черного проводов размером 0,823 мм² для подключения постоянного тока и одной пары белого и зеленого проводов размером 0,326 мм² для подключения RS-485.

Кабель, приобретаемый пользователем, должен отвечать следующим требованиям:

- Конструкция в виде витой пары.
- Соблюдение требований по использованию в опасной зоне, если базовый процессор установлен в опасной зоне.
- Сортамент проводов, соответствующий длине кабеля от базового процессора до измерительного преобразователя или хоста.

Сортамент проводов	Максимальная длина кабеля
В пост. тока 0,326 мм ²	91 м
В пост. тока 0,518 мм ²	152 м
В пост. тока 0,823 мм ²	305 м
RS-485 0,326 мм ² или больше	305 м

4.2.2 Максимальная длина кабеля

Таблица 4-2. Максимальная длина для кабеля Micro Motion

Тип кабеля	Для электронного преобразователя	Максимальная длина
Micro Motion 9-проводный	Все прочие электронные преобразователи MVD	18 м
4-проводный кабель Micro Motion	Все 4-проводные измерительные преобразователи MVD	<ul style="list-style-type: none"> • 305 м без сертификации взрывоопасности Ex • 152 м с первичными преобразователями, сертифицированными по категории IIC • 305 м с первичными преобразователями, сертифицированными по категории IIB

Таблица 4-3. Максимальная длина для 4-проводного кабеля, приобретаемого пользователем

Назначение провода	Сортамент проводов	Максимальная длина
Силовые провода (постоянного тока)	0,326 мм ²	91 м
	0,518 мм ²	152 м
	0,823 мм ²	305 м
Сигнальные провода (RS-485)	0,326 мм ² или более	305 м

4.2.3 Подготовьте кабель с металлическим кабелепроводом

Порядок действий

1. Снимите крышку базового процессора, используя отвертку с плоским шлицем
2. Подведите кабелепровод к сенсору
3. Проведите кабель через кабелепровод.
4. Обрежьте провода заземления и оставьте их свободными на обоих концах кабелепровода.

4.2.4 Подготовьте кабель с сальниковыми кабельными вводами, приобретаемыми пользователем.

Порядок действий

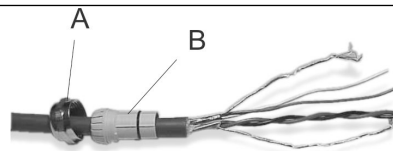
1. Снимите крышку базового процессора, используя отвертку с плоским шлицем
2. Протяните провода через кабельный ввод.
3. Заделайте экран и заземляющие провода в кабельном вводе.
4. Соберите кабельный ввод в соответствии с инструкциями производителя.

4.2.5 Подготовьте кабель с кабельными вводами, поставляемыми компанией Micro Motion.

Порядок действий

1. Снимите крышку базового процессора, используя отвертку с плоским шлицем.

2. Проведите провода через гайку кабельного ввода и зажимную вставку.



A. Гайка кабельного ввода
B. Зажимная вставка

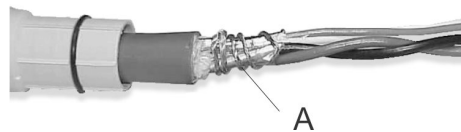
3. Зачистите оболочку кабеля.

Опция	Описание
Тип кабельного ввода NPT	Зачистите 114 мм
Тип кабельного ввода M20	Зачистите 108 мм

4. Удалите защитную пленку и наполнительный материал.
5. Зачистите большую часть экрана.

Опция	Описание
Тип кабельного ввода NPT	Зачистите все, кроме 19 мм
Тип кабельного ввода M20	Зачистите все, кроме 13 мм

6. Дважды оберните заземляющие провода вокруг экрана и отрежьте избыток проводов заземления.



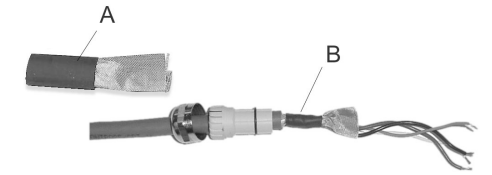
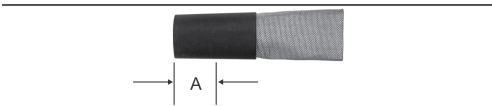
A. Заземляющие провода, обернутые вокруг экрана

7. Только в случае фольгированного (экранированного) кабеля:

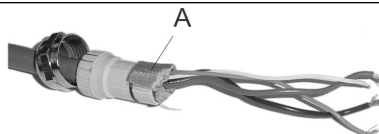
Прим.

В случае кабеля с оплеткой (армированного кабеля) пропустите этот шаг и перейдите к следующему шагу.

Опция	Описание
Тип кабельного ввода NPT	<p>a. Поместите экранированную термоусадочную изоляцию над проводами заземления. Убедитесь, что провода полностью закрыты.</p> <p>b. Примените нагрев 121,1 °C для усадки изоляции. Не допускайте выгорания кабеля.</p>

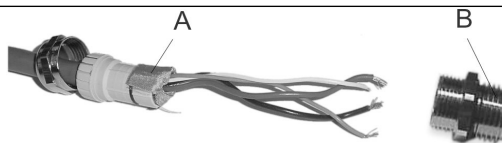
Опция	Описание
	<p>с. Установите зажимную вставку таким образом, чтобы ее внутренний торец был заподлицо с оплеткой термоусадочной изоляции.</p>  <p>A. Экранированная термоусадочная изоляция B. После применения нагрева</p>
<p>Тип кабельного ввода M20</p>	<p>Обрезка 8 мм</p>  <p>A. Обрезка</p>

8. Соберите кабельный ввод, загнув экран или оплетку назад над зажимной вставкой и на расстояние 3 мм за уплотнительное кольцо.



A. Загнутый экран

9. Установите корпус уплотнения в отверстие кабелепровода на корпусе базового процессора.
10. Протяните провода через корпус кабельного ввода и затяните гайку на корпусе.



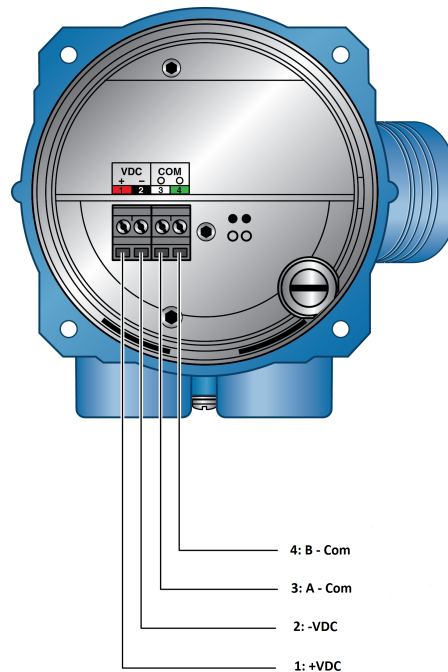
A. Загнутый экран
B. Корпус кабельного ввода

4.2.6 Подключение провода к клеммам базового процессора

После подготовки и экранирования (при необходимости) 4-проводного кабеля подключите отдельные провода 4-проводного кабеля к клеммам базового процессора.

Порядок действий

1. Подключите провода к клеммам базового процессора.



2. Установите крышку базового процессора на место.
3. Затяните винты крышки с моментом:
 - Для алюминиевого корпуса: от 1,13 N м до 1,47 N м
 - Для корпуса из нержавеющей стали: минимум 2,15 N м

Если крышка установлена правильно, то зазора между крышкой и основанием не будет.

4. Подключите провода к клеммам измерительного преобразователя, пользуясь руководством по установке измерительного преобразователя.

4.3 Подключите 9-проводный кабель

4.3.1 Подключение 9-проводного кабеля

Порядок действий

1. Подготовьте и установите кабель согласно инструкциям, приведенным в *Руководство по подготовке и установке 9-проводного кабеля Micro Motion для расходомера*.
2. Вставьте зачищенные концы отдельных проводов в клеммные блоки распределительной коробки. Убедитесь, что голые провода не остались открытыми.
3. Совместите провода по цвету. Для подключения проводов к измерительному преобразователю или удаленному базовому процессору см. документацию по измерительному преобразователю.
4. Затяните винты для закрепления проводов.
5. Проверьте целостность прокладок, затем плотно закройте и уплотните крышку распределительной коробки и все крышки корпусов.
6. См. руководство по установке измерительного преобразователя для получения инструкций по подключению силового и сигнального проводов.

4.3.2 Подключите 9-проводный кабель к удаленному усовершенствованному базовому процессору

Порядок действий

1. Вставьте зачищенные концы отдельных проводов в клеммные блоки. Убедитесь, что голые провода не остались открытыми.
2. Совместите провода по цвету.
3. Затяните винты для закрепления проводов.
4. Проверьте целостность прокладок, затем плотно закройте и уплотните все крышки корпусов.

4.3.3 Подключение барьера искрозащиты MVD Direct Connect

Порядок действий

Подключите базовый процессор к барьеру:

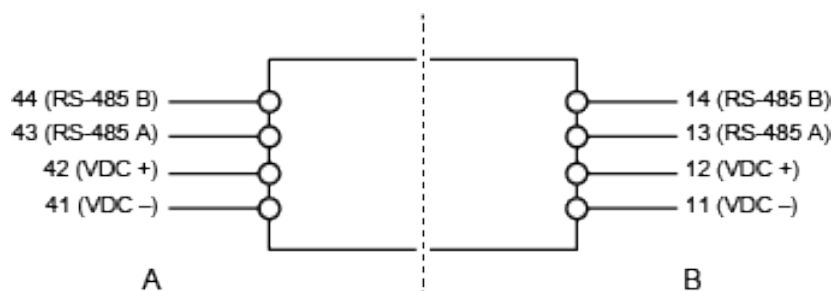
- а) Подключите провода RS-485 от базового процессора к искробезопасным клеммам RS-485 на барьере (клеммы 43 и 44), А и В соответственно, как указано в таблице и на рисунке ниже.

- b) Подключите провода электропитания от базового процессора к искробезопасным клеммам VDC на барьере (клеммы 42 и 41), положительная и отрицательная соответственно (+ и –). Не заделывайте экраны на барьере. См. таблицу и рисунок ниже.

Функция	Клеммы базового процессора	Искробезопасные клеммы барьера
RS-485 A	3	43
RS-485 B	4	44
VDC +	1	42
VDC –	2	41

- c) Подключите провода RS-485 к неискробезопасным клеммам RS-485 на барьере (клеммы 13 и 14). Эти провода будут использоваться при выполнении следующего шага — подключении барьера к удаленному хосту. Не заделывайте экраны на барьере.
- d) Подключите провода электропитания к неискробезопасным клеммам VDC на барьере (клеммы 11 и 12). Эти провода будут использоваться при выполнении следующего шага — подключении барьера к источнику питания.

Рисунок 4-1. Клеммы барьера



- A. Искробезопасные клеммы для подключения к базовому процессору.
B. Неискробезопасные клеммы для подключения к удаленному хосту и источнику питания

4.3.4

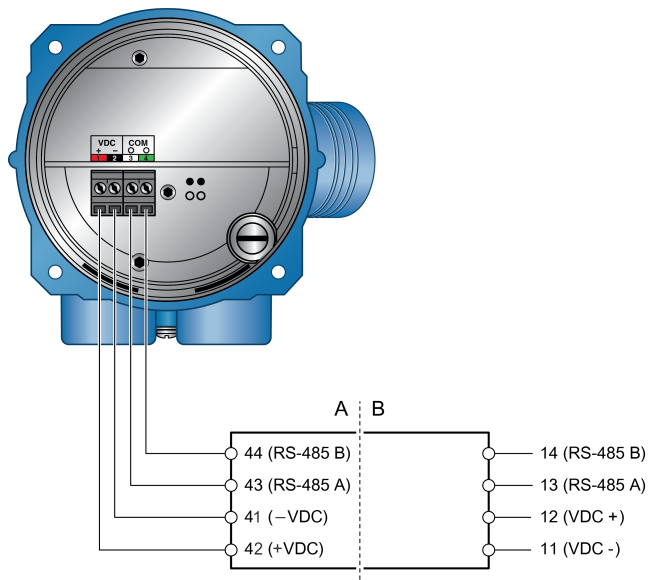
Подключите электропитание к барьеру искрозащиты

- Вы можете подключить несколько первичных преобразователей с MVD Direct Connect к одному источнику питания при условии, что каждый первичный преобразователь будет получать достаточное питание.
- Источник питания соединений барьера искрозащиты может использоваться для электропитания другого применяемого оборудования.

Порядок действий

Подключите провода источника питания от усовершенствованного базового процессора к барьеру, соблюдая полярность (+ и –).

Рисунок 4-2. Клеммы барьера



- A. Искробезопасные клеммы для подключения к усовершенствованному базовому процессору
- B. Неискробезопасные клеммы для подключения к удаленному хосту и источнику питания

5 Заземление

Измерительное устройство должно быть заземлено в соответствии с местными правилами. Клиент ответственен за знание и соблюдение всех применимых стандартов.

Предварительные условия

При установке заземления следует придерживаться таких правил:

- В Европе для большинства установок применим стандарт IEC 60079-14, в частности разделы 16.2.2.3 и 16.2.2.4.
- В США и Канаде — стандарт ISA 12.06.01, часть 1 содержит примеры с соответствующими формами и требованиями.

Если внешние стандарты не действуют, соблюдайте следующие инструкции при заземлении сенсора:

- Для заземления используйте медный провод 2,08 мм² или большего размера.
- Все заземляющие провода должны быть как можно короче и иметь сопротивление ниже 1 Ом.
- Выведите заземляющие провода непосредственно в грунт или согласно действующим на производственном объекте стандартам.

УВЕДОМЛЕНИЕ

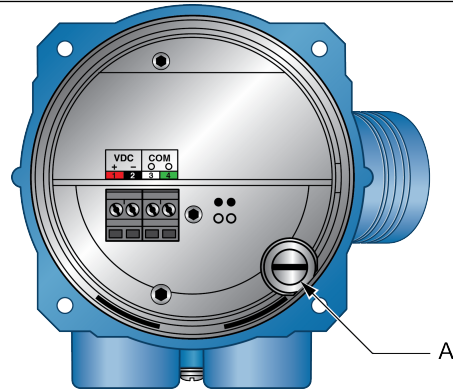
Заземлите расходомер на грунт или выполните требования к системе заземления для данного объекта. Неправильное заземление может привести к ошибке в измерениях.

Порядок действий

- Проверьте соединения трубопровода.
 - Если соединения трубопровода оборудованы заземлением, сенсор автоматически заземляется и в дополнительных действиях нет необходимости (если это не требуется региональными нормативами).
 - Если соединения трубопровода не заземлены, подключите провод заземления к винту заземления, расположенному в электронном блоке сенсора.

Совет

В качестве электронного блока сенсора может выступать измерительный преобразователь, базовый процессор или соединительная коробка. Винт заземления может быть внутренним или внешним.



A. Винт заземления

6 Продувка корпуса сенсора

Предварительные условия

Убедитесь в наличии следующих материалов, прежде чем начинать процедуру продувки:

- тефлоновая™ лента;
- аргон или азот в количестве, достаточном для продувки корпуса сенсора.

В случае снятия продувочной заглушки с корпуса сенсора необходимо снова произвести продувку корпуса.

Порядок действий

1. Остановите технологический процесс или переведите устройства управления в ручной режим.

УВЕДОМЛЕНИЕ

Перед продувкой корпуса остановите процесс или переведите устройства управления в ручной режим. Выполнение продувки в процессе работы расходомера может отразиться на точности измерений и привести к неточным сигналам расхода.

2. Удалите обе продувочные заглушки из корпуса сенсора. Если используются продувочные магистрали, откройте их внутренние клапаны.

ПРЕДУПРЕЖДЕНИЕ

- Если на продувочный фитинг установлен разрывной диск, держитесь подальше от зоны сброса давления разрывного диска. Жидкость под высоким давлением, выходящая из сенсора, может привести к серьезным травмам или смертельному исходу. Расположите сенсор таким образом, чтобы не подвергать персонал и оборудование воздействию сбрасываемого давления на всем пути сброса.
- При снятии продувочных заглушек соблюдайте все необходимые меры предосторожности. Снятие продувочной заглушки нарушает вторичную защитную оболочку сенсора, вследствие чего пользователь может подвергнуться воздействию технологической жидкости.
- Неправильная герметизация корпуса сенсора может привести к травмам.

УВЕДОМЛЕНИЕ

Если на продувочный фитинг установлен разрывной диск, при демонтаже продувочного фитинга необходимо использовать резьбовые предохранители во избежание повреждения мембраны, окружающей разрывной диск.

3. Подготовьте продувочные заглушки к установке, 2-3 раза обернув их тефлоновой лентой.

4. Подсоедините подачу азота или аргона к впускному продувочному соединению или откройте входную продувочную магистраль. Оставьте открытым выпускное соединение.

УВЕДОМЛЕНИЕ

- Действуйте аккуратно, стараясь не занести грязь, влагу, ржавчину и другие загрязнители внутрь кожуха сенсора.
- Если продувочный газ тяжелее воздуха (например, аргон), расположите вход ниже выхода таким образом, чтобы продувочный газ вытеснял воздух снизу вверх.
- Если продувочный газ легче воздуха (например, азот), расположите вход выше выхода таким образом, чтобы продувочный газ вытеснял воздух сверху вниз.

-
5. Между входным соединением и корпусом сенсора должно быть герметичное уплотнение для того, чтобы воздух не мог засасываться в корпус или продувочную магистраль при продувке.
 6. Пропустите продувочный газ через сенсор.

Время продувки — это время, требующееся для полной замены атмосферного воздуха инертным газом. Чем больше размер сенсора, тем длительнее продувка корпуса. Если используются продувочные магистрали, увеличьте время продувки для заполнения дополнительного объема продувочной магистрали.

Важное замечание

Давление продувочного газа не должно превышать 0,5 бар.

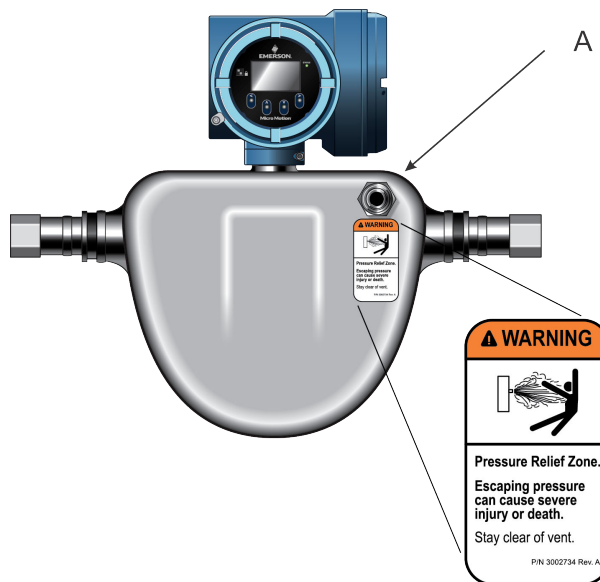
7. В соответствующий момент отключите подачу газа, затем немедленно загерметизируйте продувочные входные и выходные соединения с помощью продувочных заглушек.
Избегайте создания избыточного давления в корпусе сенсора. Если в ходе эксплуатации давление внутри корпуса поднимается выше атмосферного, то калибровка плотности расходомера будет неточной.
8. Уплотнения продувочных фитингов должны быть герметичными и не позволять воздуху засасываться в корпус сенсора.

7 Сброс давления

НРС Сенсоры укомплектованы разрывными дисками, установленными на корпусе. Разрывные диски выпускают среды технологического процесса из корпуса сенсора в случае маловероятного разрыва расходомерной трубки. Некоторые пользователи соединяют трубопровод с разрывным диском, чтобы помочь удержать выходящую среду технологического процесса. Для получения дополнительной информации о разрывных дисках обращайтесь в отдел обслуживания заказчиков

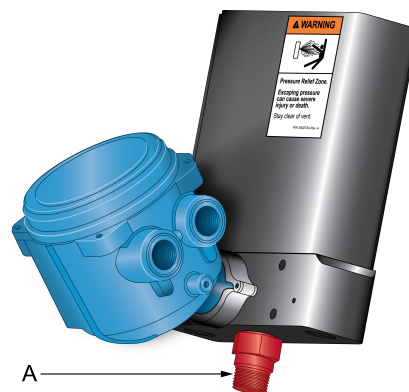
Если сенсор оснащен разрывным диском, он должен быть установлен постоянно, поскольку в противном случае может возникнуть необходимость в повторной продувке корпуса. В случае срабатывания разрывного диска вследствие прорыва трубки его уплотнение будет нарушено и кориолисовый расходомер необходимо будет вывести из эксплуатации.

Рисунок 7-1. Разрывной диск на НРС010



A. Разрывной диск

Рисунок 7-2. Разрывной диск на HPC015



A. Разрывной диск

! ПРЕДУПРЕЖДЕНИЕ

- Расположите сенсор таким образом, чтобы не подвергать персонал и оборудование воздействию сбрасываемого давления на всем пути сброса.
- Держитесь на расстоянии от зоны сброса давления разрывного диска. Жидкость под высоким давлением, выходящая из сенсора, может привести к серьезным травмам или смертельному исходу.

Важное замечание

При использовании разрывного диска корпус больше не может выполнять функцию вторичной оболочки.

УВЕДОМЛЕНИЕ

Демонтаж продувочного фитинга, заглушки или разрывных дисков приводит к аннуляции сертификации безопасности Ex-i, сертификации безопасности Ex-tc и степени защиты IP кориолисового расходомера. При внесении каких-либо изменений в продувочный фитинг, заглушку или разрывные диски необходимо обеспечить степень защиты корпуса не ниже IP66/IP67.



MMI-20035674
Rev. AD
2020

Emerson Automation Solutions

Россия, 115054, г. Москва,
ул. Летниковская, 53, стр. 5
Телефон: +7 (495) 995-95-59
Факс: +7 (495) 424-88-50
Info.Ru@Emerson.com
www.emersonprocess.ru

Азербайджан, AZ-1025, г. Баку
Проспект Ходжалы, 37
Demirchi Tower
Телефон: +994 (12) 498-2448
Факс: +994 (12) 498-2449
Info.Az@Emerson.com

Казахстан, 050012, г. Алматы
ул. Толе Би, 101, корпус Д, Е, этаж 8
Телефон: +7 (727) 356-12-00
Факс: +7 (727) 356-12-05
Info.Kz@Emerson.com

Украина, 04073, г. Киев
Курневский переулок, 12,
строение А, офис А-302
Телефон: +38 (044) 4-929-929
Факс: +38 (044) 4-929-928
Info.Ua@Emerson.com

Промышленная группа “Метран”
Россия, 454112, г. Челябинск,
Комсомольский проспект, 29
F +81 3 5769-6844
Info.Metran@Emerson.com
www.metran.ru

Технические консультации по выбору и
применению
продукции осуществляет Центр поддержки
Заказчиков
Телефон: +7 (351) 799-51-51
Факс: +7 (351) 799-51-51, доб. 1924

©Micro Motion, Inc., 2020 г. Все права защищены.

Логотип Emerson является торговым и сервисным знаком компании Emerson Electric Co. Micro Motion, ELITE, ProLink, MVD и MVD Direct Connect являются товарными знаками группы компаний Emerson Automation Solutions. Все остальные знаки являются собственностью соответствующих владельцев.