

Rosemount Messblende 1495 Rosemount Messblende 1496 mit Flanschverschraubung



HINWEIS

Diese Kurzanleitung enthält grundlegende Richtlinien für die Rosemount Messblende 1495. Sie enthält keine Anweisungen für Konfiguration, Diagnose, Wartung, Service, Störungsanalyse und -beseitigung oder Einbau entsprechend den Anforderungen für Ex-Schutz, druckfeste Kapselung oder Eigensicherheit. Weitere Informationen sind in der Betriebsanleitung des 1495 (Dok.-Nr. 00809-0100-4792) zu finden. Die Betriebsanleitung ist außerdem in elektronischer Ausführung unter www.rosemount.com erhältlich.

WARNUNG

Prozessleckagen können schwere oder tödliche Verletzungen verursachen.

Für die entsprechenden Flanschadapter nur die dafür ausgelegten Dichtungen und O-Ringe verwenden, um Prozessleckagen zu vermeiden.

Inhalt

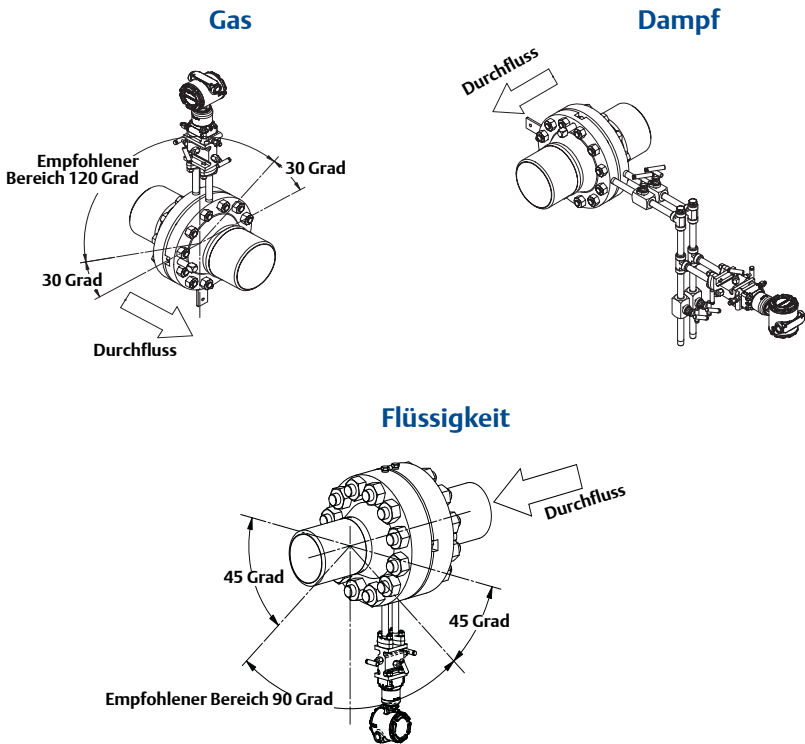
Einbauort der Messblende	Seite 3
Ausrichtung der Messblende	Seite 3
Montage der Messblende	Seite 5
Produkt-Zulassungen	Seite 7

Schritt 1: Einbauort der Messblende

Zum Erzielen der spezifizierten Genauigkeit der Messblende 1495 ist eine ausreichende gerade Rohrlänge erforderlich, um ein entsprechend ausgeprägtes Strömungsprofil zu erhalten. In Anhang B der Betriebsanleitung Rosemount Messblende 1495 (00809-0100-4792) finden Sie Empfehlungen für die erforderlichen geraden Rohrlängen, basierend auf ISO 5167, AGA Report Nr. 3 und ASME MFC 3M Normen. Kürzere gerade Rohrlängen sind möglich, beeinträchtigen jedoch die Genauigkeit entsprechend den Normen. Weitere Informationen auf Anfrage.

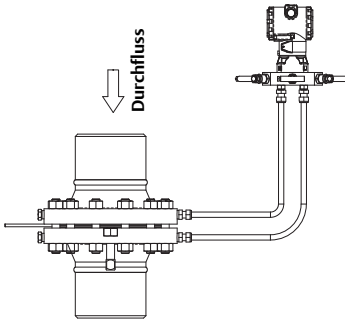
Schritt 2: Ausrichtung der Messblende

Horizontale Rohrmontage

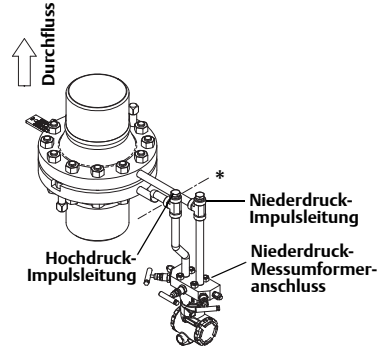


Vertikale Rohrmontage

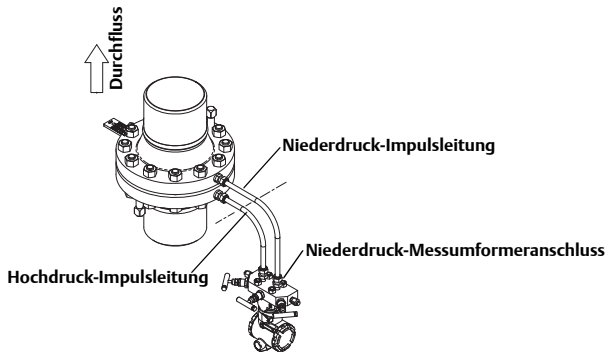
Gas



Dampf



Flüssigkeit



* Bevor die Hochdruck-Impulsleitung nach unten zum Messumformer verlegt wird, diese auf die gleiche Höhe wie die Niederdruck-Impulsleitung bringen.

Schritt 3: Montage der Messblende

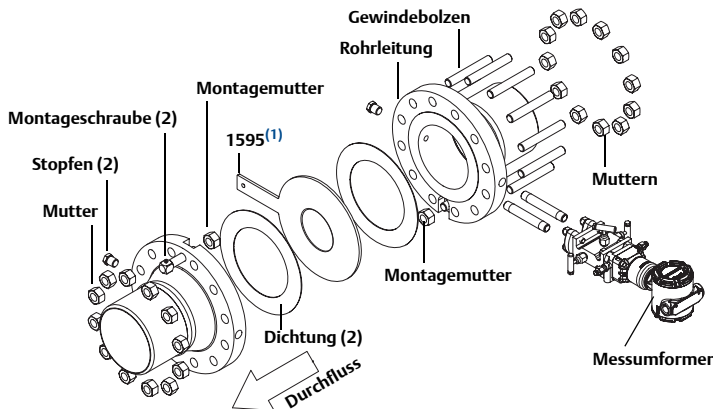
Hinweis

Bei der Messblende 1496 mit Flanschverschraubung siehe Betriebsanleitung der Rosemount Messblende 1495 (Dok.-Nr.: 00809-0100-4792).

Den folgenden Schritten folgen, um die Messblende 1495 zu installieren (Drosselklappen- oder Universal Ausführung).

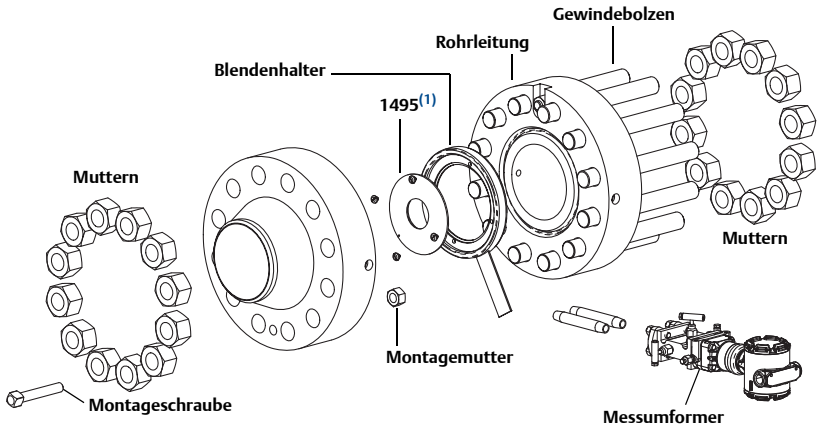
1. Einbauort und Ausrichtung bestimmen (siehe [Seite 3](#)).
2. Die Messblende einbauen.
 - a. Den Leitungsdruck entsprechend den betrieblichen Vorschriften entlasten.
 - b. Alle Gewindebolzen und Muttern lösen.
 - c. Die Gewindebolzen aus einer Hälfte des Flanschadapters entfernen.
 - d. Die Montageschrauben im Uhrzeigersinn drehen, um den Flanschadapter auseinanderzuziehen.
 - e. Neue Messblende einbauen bzw. vorhandene Messblende ausbauen, prüfen und austauschen oder wieder verwenden.
 - f. Die Messblende mit den neuen Dichtungen einbauen. Es wird empfohlen, nach jeder Zerlegung des Messblenden-Flanschadapters neue Dichtungen zu verwenden.
 - g. Die Blende im Innendurchmesser des Rohrs zentrieren.
 - h. Die Montageschrauben gegen den Uhrzeigersinn drehen, um die Flansche zusammenzuführen.
 - i. Die Gewindebolzen wieder einsetzen.
 - j. Die Gewindebolzen über Kreuz festziehen.

Abbildung 1. Einbau der Rosemount Messblende 1495



(1) Die Montagezeichnungen gelten nur bei Verwendung des Rosemount Messumformers 3051S, Rosemount 3051C und Rosemount 3095MV. Montageanweisungen für diese Messumformer sind in den folgenden Kurzanleitungen zu finden:
 Rosemount 3051S: Dok.-Nr. 00825-0105-4801
 Rosemount 3051C: Dok.-Nr. 00825-0105-4001
 Rosemount 3095MV: Dok.-Nr. 00825-0105-4716

Abbildung 2. Einbau der Rosemount Messblende 1495 mit Blendenhalter (PH)



(1) Die Montagezeichnungen gelten nur bei Verwendung des Rosemount Messumformers 3051S, Rosemount 3051C und Rosemount 3095MV. Montageanweisungen für diese Messumformer sind in den folgenden Kurzanleitungen zu finden:

Rosemount 3051S: Dok.-Nr. 00825-0105-4801

Rosemount 3051C: Dok.-Nr. 00825-0105-4001

Rosemount 3095MV: Dok.-Nr. 00825-0105-4716

Produkt-Zulassungen

Zugelassene Herstellungsstandorte

Rosemount Inc. – Chanhassen, Minnesota USA

Informationen zu EU-Richtlinien

Die EG-Konformitätserklärung für alle auf dieses Produkt zutreffenden EU-Richtlinien ist auf der Rosemount Website unter www.rosemount.com zu finden. Dieses Dokument erhalten Sie auch durch Emerson Process Management.

Europäische Druckgeräterichtlinie (PED) (97/23/EG)

Rosemount Messblende 1495

– „Gute Ingenieurspraxis“

Druckmessumformer

– Siehe Kurzanleitung des entsprechenden Druckmessumformers

Ex-Zulassungen

Informationen über die Produkt-Zulassungen der Elektronik sind in der Kurzanleitung des entsprechenden Messumformers zu finden.

Deutschland
Emerson Process Management
GmbH & Co. OHG
Argelsrieder Feld 3
82234 Weßling
Deutschland
T +49 (0) 8153 939 - 0
F +49 (0) 8153 939 - 172
www.emersonprocess.de

Schweiz
Emerson Process Management AG
Blegistrasse 21
6341 Baar-Walterswil
Schweiz
T +41 (0) 41 768 6111
F +41 (0) 41 761 8740
www.emersonprocess.ch

Österreich
Emerson Process Management AG
Industriezentrum NÖ Süd
Straße 2a, Objekt M29
2351 Wr. Neudorf
Österreich
T +43 (0) 2236-607
F +43 (0) 2236-607 44
www.emersonprocess.at

© 2014 Rosemount, Inc. Alle Rechte vorbehalten. Alle Marken sind Eigentum ihres jeweiligen Inhabers.
Das Emerson Logo ist eine Marke der Emerson Electric Co.
Rosemount und das Rosemount Logo sind eingetragene Marken von Rosemount Inc.
Modbus® ist eine eingetragene Marke von Modbus Organization, Inc.