

Rosemount™ 1208 Messumformer für Füllstand und Durchfluss

Standard-Montagehalterung



1 Informationen zu dieser Anleitung

Diese Anleitung enthält Anweisungen für die Montage der Standardhalterung.

1.1 Sicherheitshinweise

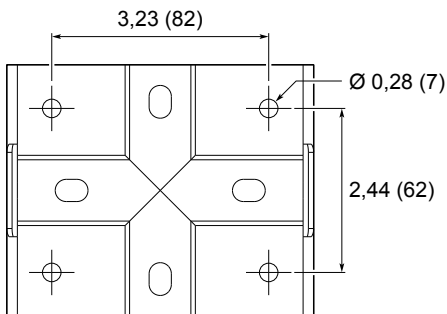
▲ WARNUNG

Die Nichtbeachtung der Richtlinien für den sicheren Einbau und Service kann zu schweren oder tödlichen Verletzungen führen.

Die Installation darf nur von Fachpersonal durchgeführt werden.

1.2 Muster der Löcher für die Befestigung

Abbildung 1-1: Lochmuster für Wandmontage



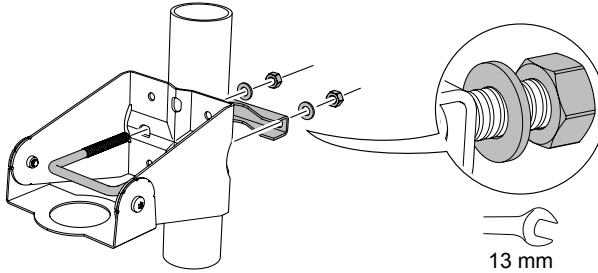
Abmessungen in in. (mm).

2 Montage der Standardhalterung

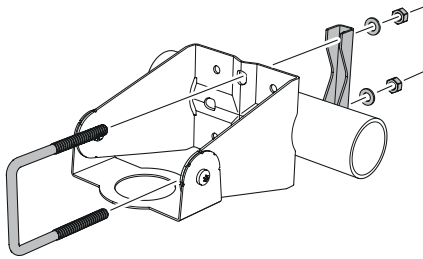
Prozedur

1. Die Halterung an der Rohrleitung/Decke/Wand.

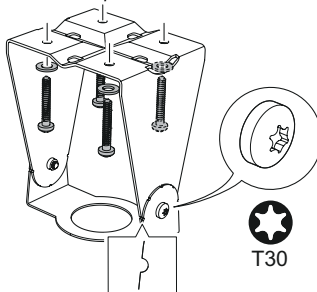
An einem Rohr:



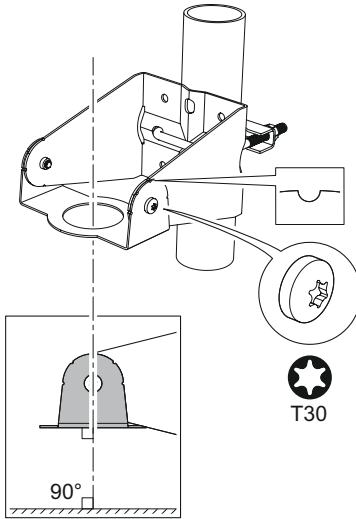
oder



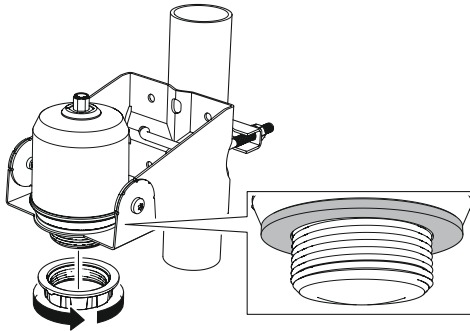
An Decke/Wand:



2. Sicherstellen, dass der verstellbare Halter zum Boden gerichtet ist.



3. Den Messumformer installieren und von Hand anziehen.





Kurzanleitung
00825-0405-7062, Rev. AA
Juni 2022

Weiterführende Informationen: [Emerson.com](https://www.emerson.com)

©2022 Emerson. Alle Rechte vorbehalten.

Die Verkaufsbedingungen von Emerson sind auf Anfrage erhältlich. Das Emerson Logo ist eine Marke und Dienstleistungsmarke der Emerson Electric Co. Rosemount ist eine Marke der Emerson Unternehmensgruppe. Alle anderen Marken sind Eigentum ihres jeweiligen Inhabers.

ROSEMOUNT™

