

Rosemount 3100

Ultrazvukový snímač hladiny

Rosemount 3100 je dvou vodičový, po smyčce napájený ultrazvukový snímač hladiny, určený pro spolehlivé kontinuální měření hladiny.

HLAVNÍ CHARAKTERISTIKA ŘADY 3100:

- *Bezkontaktní způsob měření bez pohyblivých dílů.*
- *Integrovaný LCD displej a nastavovací tlačítka, která jsou součástí standardní výbavy, slouží pro programování snímače na místě instalace.*
- *Kontinuální měření hladiny nebo vzdálenosti k hladině. Typy 3102 a 3105 nabízí výpočty objemu v nádržích a průtoku v otevřeném korytě.*
- *Dvě integrované signální relé u typu 3102.*
- *Snadná instalace a konfigurace.*
- *Robustní hlíková skříň elektroniky a smáčené části z materiálu PVDF.*
- *Stejnoseměrné napájení po dvou vodičové signální smyčce.*



Obsah

Princip měření	2
Specifické rysy	2
Výběr snímače řady Rosemount 3100	4
Integrace do systému	5
Doporučení pro správnou instalaci	6
Specifikace	8
Teplotní a tlakové zatížení	10
Meze zátěže v proudové smyčce	10
Certifikace výrobku	11
Rozměrové výkresy	13
Informace pro objednání	14

Spolehlivost a univerzálnost

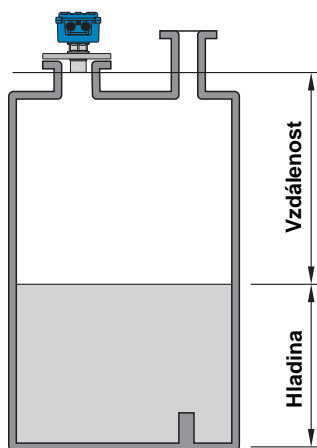
Rosemount 3100 je snímač pro měření hladiny kapalin, který pro měření využívá ultrazvukovou technologii, vhodnou pro použití v mnoha aplikacích měření kapalin.

PRINCIP MĚŘENÍ

Ultrazvukové pulzní signály jsou vysílány z čelní strany snímače směrem k hladině kapaliny, od které se odrazí zpět. Snímač přijímá tyto odražené ozvěnové signály a měří časový posuv mezi vyslaným a odraženým signálem.

Vzdálenost k hladině kapaliny je automaticky počítána na základě zjištěného zpoždění signálu.

Vzdálenost k hladině je rovna rychlost zvuku ve vzduchu \times (časové zpoždění signálu/2)



Integrální čidlo teploty kontinuálně měří teplotu vzduchu v okolí snímače a hodnotu tohoto měření používá pro výpočet parametru *rychlost zvuku ve vzduchu*, čímž automaticky kompenzuje vliv okolní teploty na měřenou vzdálenost.

Typy 3102 a 3105 mají možnost připojení externího snímače teploty, který umožňuje dynamickou teplotní kompenzaci.

Hodnota měřené vzdálenosti může být dále předávána prostřednictvím analogového signálu 4–20 mA nebo HART® protokolu.

Měření hladiny

Pokud je pro aplikaci naprogramována hodnota dolního referenčního bodu, kterým bývá obvykle dno nádrže, pak snímač bude vypočítávat hloubku kapaliny (hladinu).

Hodnota vypočítané hladiny může být dále předávána prostřednictvím analogového signálu 4–20 mA nebo HART® protokolu.

Měření objemu

Typy 3102 a 3105 mohou také vypočítávat objem kapaliny v nádrži. Ideální tvar nádrže pro výpočet lze vybrat z předdefinované knihovny snímače.

Hodnota vypočítaného objemu může být dále předávána prostřednictvím analogového signálu 4–20 mA nebo HART® protokolu.

Měření průtoku v otevřeném korytě

Typy 3102 a 3105 mohou také vypočítávat hodnotu průtoku kapaliny v otevřeném korytě. Snímač obsahuje knihovnu profilů standardních průtokoměrných prvků pro měření průtoku v otevřeném korytě, ale může také podporovat uživatelsky definovaný profil průtokoměrného primárního prvku, který je zadán graficky nebo pomocí svých parametrů.

Hodnota vypočítaného průtoku může být dále předávána prostřednictvím analogového signálu 4–20 mA nebo HART® protokolu.

Pro nestandardní tvary nádrží a pro zadání profilu průtokoměrného primárního prvku je možno zadat desetibodovou interpolační tabulku.

SPECIFICKÉ RYSY

Softwarové funkce pro pokročilé nastavení

- Rutina pro záznam a registraci falešných ozvěnových signálů od rušivých objektů
Ručním zadáním naučte snímač ignorovat až čtyři falešné ozvěnové signály, které vzniknou jako odraz pulzního signálu od rušivých objektů na cestě signálu k měřené hladině.
- Mapování prázdné nádrže
Když je nádrž prázdná, naučte snímač automaticky, bez zásahu uživatele, rozpoznávat až čtyři falešné ozvěnové signály od rušivých objektů.
- Aktuální hloubka pro stanovení referenčního bodu
Pokud není nádrž prázdná, může být dolní referenční bod automaticky nastaven jako součet uživatelsky zadané (známé) aktuální hloubky a měřené vzdálenosti snímače od hladiny.
- Nastavit jako prázdnou
Pokud je známo, že je nádrž prázdná, může být hodnota dolního referenčního bodu automaticky nastavena na hodnotu aktuálně měřené vzdálenosti.
- Kompenzace hodnoty měřené vzdálenosti
Měřená vzdálenost k hladině může být upravena uživatelsky zadanou kladnou nebo zápornou hodnotou pro kompenzaci měřené vzdálenosti.
- Kompenzace hodnoty měřené hladiny
Měřená hladina může být upravena uživatelsky zadanou kladnou nebo zápornou hodnotou pro kompenzaci měřené hladiny.
- Nulování oblasti v blízkosti dna
Pokud jsou u dna nádrže překážky, lze specifikovat oblast, v které jsou ignorovány ozvěnové signály a tím se lze vyhnout falešným ozvěnovým signálům.

Signální relé u typu 3102

- Dvě integrální signální relé pro zajištění indikačních a řídicích funkcí.

Integrální LCD displej a nastavovací tlačítka

Centrální část LCD displeje umožňuje zobrazit až pět alfanumerických znaků. Na displeji je zobrazena buď měřená hodnota nebo jsou zobrazována data při programování snímače.

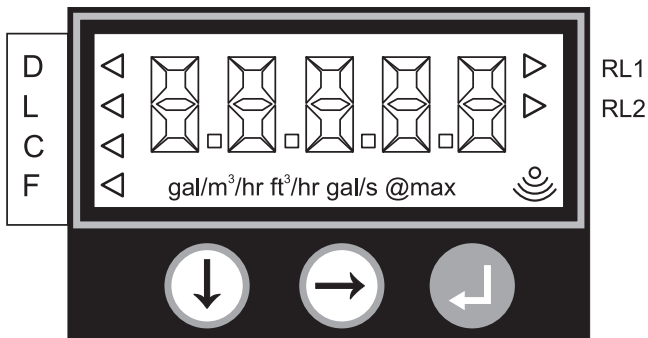
Nalevo od centrální části, ale pouze u typů 3102 a 3105, jsou čtyři piktogramy šipek. V každém okamžiku bude zvýrazněna pouze jedna z těchto čtyř šipek, jako indikace uživatelem zvoleného režimu měření:

- D (Distance – vzdálenost k hladině)
- L (Level – hladina)
- C (Content – objem)
- F (Flow – průtok)

Napravo od centrální části, ale pouze u typu 3102, jsou dva piktogramy šipek. Tyto šipky signalizují stav výstupů signálních relé RL1 a RL2. Pokud jsou šipky zvýrazněny, pak indikují, že kontakt příslušného relé je sepnut.

Pod centrální částí je seznam jednotek měření. Snímač zvýrazní pouze ty znaky, které jsou potřebné pro indikaci zvolených jednotek měření.

Napravo od oblasti s jednotkami měření je piktogram signalizující sílu přijímaného ozvěnového signálu. Piktogram je tvořen až ze tří obloukových segmentů, které kontinuálně indikují intenzitu přijímaného ozvěnového signálu (minimální, průměrná a dobrá).



Integrální LCD displej a nastavovací tlačítka

Výběr snímače řady Rosemount 3100

Přehled jednotlivých typů

Typ 3101 je určen pro jednoduchá měření hladiny nebo vzdálenosti v rozsahu od 0,3 metru do 8 metrů.

K dispozici je výstupní analogový signál 4–20 mA.

Typ 3102 se dvěma integrálními relé je určen pro měření hladiny nebo vzdálenosti v rozsahu od 0,3 metru do 11 metrů. Dalšími vlastnostmi jsou výpočet objemu v nádrži a hodnota průtoku v otevřeném korytě. Výstupní signál 4–20 mA má superponovaný HART[®] signál.

Typ 3105 s certifikací pro jiskrovou bezpečnost je určen pro měření hladiny nebo vzdálenosti v rozsahu od 0,3 metru do 11 metrů v prostředí s nebezpečím výbuchu. Dalšími vlastnostmi jsou výpočet objemu v nádrži a hodnota průtoku v otevřeném korytě. Výstupní signál 4–20 mA má superponovaný HART[®] signál.

Skříň snímače

Skříň snímače je hliníková a má dva kabelové vstupy se závitem ½" NPT pro připojení kabelové vývodky nebo trubkového vedení.

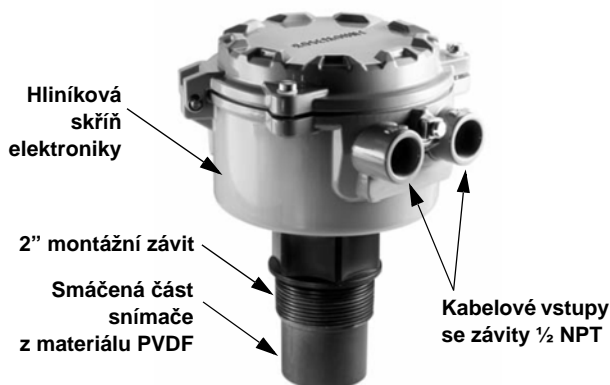
K dispozici je volitelná závitová redukce M 20 × 1,5.

Smáčené díly snímače jsou vyrobeny z materiálu PVDF, který je odolný vůči korozi.

Procesní připojení

Závitové připojení

Procesní připojení má buď závit 2" BSPT nebo 2" NPT. Jako volitelné příslušenství jsou k dispozici příruby: viz Náhradní díly a příslušenství na straně 17.



Elektrické připojení

(Úplná specifikace, viz Specifikace na straně 8.)

Napájecí napětí

Pro napájení řady 3100 je třeba externí napájecí zdroj:

3101: stejnosměrné napětí 12 V až 30 V

3102: stejnosměrné napětí 12 V až 40 V

3105: stejnosměrné napětí 12 V až 40 V (12 V až 30 V v prostředí s nebezpečím výbuchu).

Výstupní signál

Typ 3101 má analogový výstupní signál 4–20 mA, který je napájen z napětí přiváděného do snímače.

Typy 3102 a 3105 mají analogový výstupní signál 4–20 mA s HART[®] komunikací. Tento signál je napájen z napětí přiváděného do snímače.

Releové výstupy

Typ 3102 má dva releové výstupy, které jsou napájeny z napětí přiváděného do snímače.

Externí snímač teploty

Všechny typy mají integrované teplotní čidlo pro automatickou kompenzaci vlivu okolní teploty.

Typy 3102 a 3105 mají možnost připojení externího snímače teploty Rosemount, který je k dispozici jako volitelné příslušenství (viz strana 17). Pokud je použit, jeho měření automaticky anuluje měření integrálního čidla a zajišťuje dynamickou kompenzaci vlivu okolní teploty.

Měření a výpočty

3101: Hladina nebo vzdálenost k hladině.

3102: Hladina (nebo vzdálenost), objem, průtok v otevřeném korytě.

3105: Hladina (nebo vzdálenost), objem, průtok v otevřeném korytě.

Rozsah měření

3101: 0,3 metru až 8 metrů

3102: 0,3 metru až 11 metrů

3105: 0,3 metru až 11 metrů

Certifikace výrobku

(Celkový přehled, viz Certifikace výrobku na straně 11.)

Instalace do prostředí bez nebezpečí výbuchu

Pro typy 3101 a 3102 jsou dostupné certifikace pro:

- Instalace do normálního prostředí dle FM a CSA

Instalace do prostředí s nebezpečím výbuchu

Pro typ 3105 je dostupná certifikace pro:

- FM instalace pro jiskrovou bezpečnost a zajištěné provedení.
- CSA instalace pro jiskrovou bezpečnost a zajištěné provedení.
- ATEX a IECEx instalace pro jiskrovou bezpečnost.

POZNÁMKA:

Certifikace výrobku jsou vybírány pomocí objednávacích kódů, viz Informace pro objednání na straně 14.

Integrace do systému

Snímač hladiny řady Rosemount 3100 je dvou vodičové zařízení, napájené přes proudovou smyčku zdrojem stejnosměrného napětí.

Pro napájení řady 3100 je třeba externí stejnosměrný napájecí zdroj:

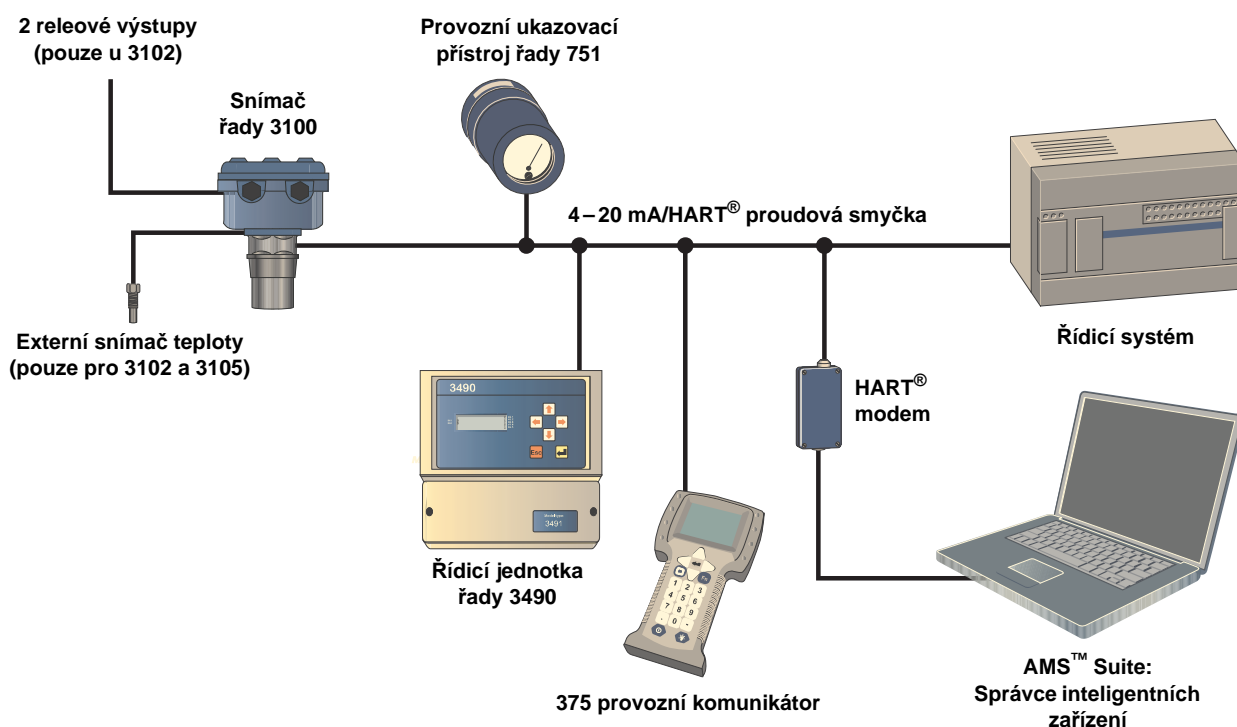
3101: 12 V až 30 V

3102: 12 V až 40 V

3105: 12 V až 40 V (v prostředí bez nebezpečí výbuchu)
12 V až 30 V (v prostředí s nebezpečím výbuchu)

Měřená data jsou standardně přenášena analogovým signálem 4–20 mA.

U typů 3102 a 3105 je na analogový výstupní signál 4–20 mA superponován digitální HART® signál.



Řada Rosemount 3100 uplatňuje funkce *PlantWeb*® prostřednictvím snadnější konfigurace, nižším instalačním nákladům, vyšší spolehlivosti a prostřednictvím diagnostiky zařízení, která umožňuje prediktivní inteligenci, redukuje provozní náklady a zvyšuje dostupnost informací z provozu.

Doporučení pro správnou instalaci

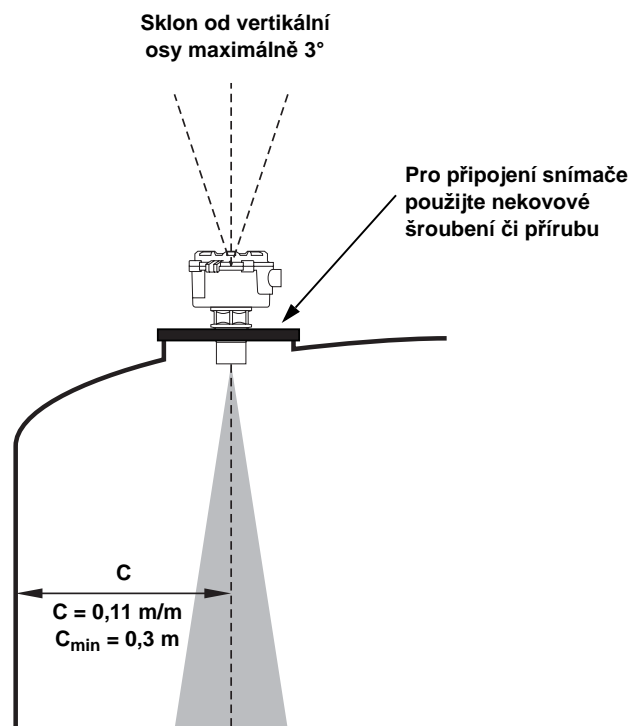
Správné umístění snímače je zásadní podmínkou pro spolehlivou činnost jakéhokoliv ultrazvukového systému pro měření hladiny.

POZNÁMKA

Řada Rosemount 3100 je konstruována pro montáž do šroubení nebo příruby z nekovového materiálu. V případě potřeby jsou k dispozici jako příslušenství příruby z materiálu PVC, viz Náhradní díly a příslušenství na straně 17.

Posouzení umístění snímače při montáži

- Snímač by měl být montován nad hladinu kapaliny pomocí 2" závitového připojení, kterým je snímač opatřen. Pro usnadnění montáže jsou k dispozici volitelné montážní příruby, které lze objednat jako příslušenství, viz strana 17.
- Snímač namontujte co nejpresněji do vertikální polohy pro zajištění dobrého ozvěnového signálu od hladiny produktu, aby snímač přijímal ozvěnový signál o maximální intenzitě.
- Překážky, které se nacházejí v cestě vyzařovaného paprsku, generují silné falešné ozvěnové signály; všude kde je to možné by měl být snímač umístěn při montáži tak, aby se předešlo vzniku těchto falešných ozvěnových signálů.
- Aby se předešlo detekování nepatřičných objektů v nádrži nebo jímce, je vhodné zajistit, aby vzdálenost vertikální osy snímače od překážky byla alespoň 0,11 metru na každý metr vzdálenosti k překážce.
- Aby se předešlo ztrátám intenzity ozvěnového signálu, je doporučeno neprovádět montáž snímače v menší vzdálenosti než 0,3 metru od stěny nádrže.
- Vyhnete se aplikacím, při kterých by na čelní straně snímače mohla vznikat silná kondenzace.
- Pokud je snímač montován na montážní konzole nebo ve vyústění nádrže, je vždy preferováno, aby čelní strana snímače vyčnívala alespoň 5 milimetrů z vyústění do nádrže. Pokud není možné toto zajistit, pak je vhodné dodržet podmínky, které jsou uvedeny v kapitole Montáž snímače do vyústění nádrže na straně 7.
- V prostředí, kde přímé sluneční záření může být u exponovaných přístrojů příčinou vysoké povrchové teploty, je doporučeno použít vhodné zastínění snímače.



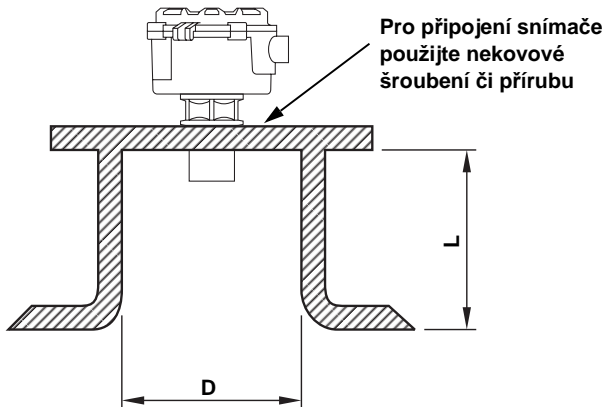
Podmínky na povrchu kapaliny

- U kapalin, které na povrchu vytvářejí pěnu, může být redukována intenzita ozvěnového signálu, jelikož pěna je pro ultrazvukový signál špatný odrazeč. Vždy je preferováno montovat ultrazvukový snímač nad oblast s čistou hladinou bez pěny.
- Dejte pozor, aby snímač nebyl namontován přímo nad jakýkoli nátok.
- Turbulence na hladině kapaliny nejsou za normálních okolností problémem, pokud ovšem nejsou nadměrné. V mnoha případech je vliv turbulencí minoritní, pokud je to však nutné, pak v případě nadměrných turbulencí je třeba zajistit jemné doladění snímače přímo na místě instalace.
- Aby se při měření eliminoval vliv pěny a turbulencí, může být pro měření využita uklidňovací jímka.

Vlivy od předmětů uvnitř nádrže

- Mísidla nebo míchací zařízení mohou způsobit vznik víru. Pro zajištění maximální intenzity ozvěnového signálu se vždy snažte namontovat snímač mimo střed jakéhokoli víru.
- Pokud se lopatky míchacího zařízení dostanou nad hladinu kapaliny, budou při průchodu přes ultrazvukový paprsek vytvářet ozvěnové signály. Snímač může být doladěn na místě instalace tak, aby ignoroval tyto falešné ozvěnové signály.

Montáž snímače do vyústění nádrže



Tabulka 1. Doporučené rozměry pro vyústění nádrže

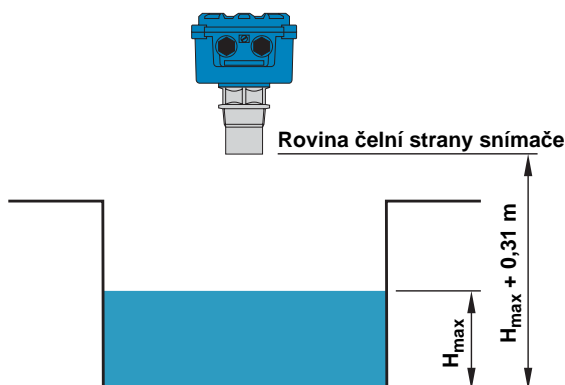
Světlost vyústění nádrže (D)	Maximální výška vyústění (L)
DN 50	18 mm
DN 80	100 mm
DN 100	100 mm
DN 125	200 mm
≥ DN 150	350 mm

Instalace pro měření průtoku v otevřeném korytě (typy 3102 a 3105)

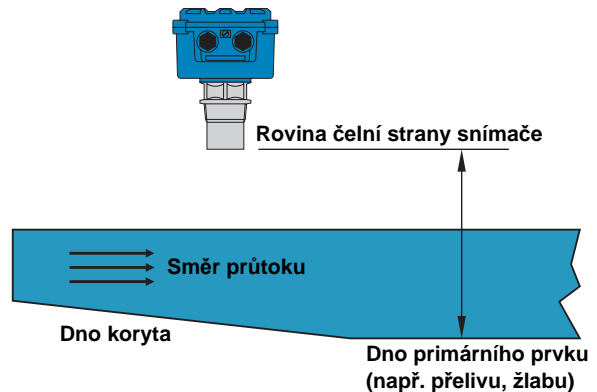
Za normálních okolností tvoří systém měření průtoku v otevřeném korytě dvě samostatné části: primární prvek (průtokoměrný prvek) a sekundární prvek (měřicí instrumentace). Obě části systému musí být přesně instalovány, aby bylo zajištěno přesné měření průtoku v otevřeném korytě.

Snímač by měl být umístěn ve správné vzdálenosti proti proudu od průtokoměrného prvku a alespoň ve výšce, která je rovna součtu maximální hloubky kapaliny v korytě a horního pásma necitlivosti snímače (viz obrázek níže).

Jako horní pásmo necitlivosti je doporučena minimální vzdálenost 0,31 metru



Je důležité si uvědomit, že dolní referenční bod snímače je vztažen ke středu dna primárního prvku (viz obrázek níže), a NENÍ to vzdálenost ke dnu koryta přímo pod snímačem.



POZNÁMKY:

- Hladina kapaliny v místě měření musí být ustálená, hladká a kapalina musí mít rovnoměrnou rychlost. Nesmí být ovlivňována mezistěnami, pěnou, vodními skoky nebo jiným objektem, který by mohl způsobit narušení ustáleného průtoku.
- Primární prvek by se neměl dostat do situace, za které by bylo pravděpodobné jeho úplné zatopení (další informace získáte v příslušné normě primárního prvku).

Specifikace

Všeobecná specifikace	
Popis výrobku	Rosemount 3100 ultrazvukový snímač hladiny Typ 3101 pro měření hladiny a vzdálenosti k hladině Typ 3102 pro měření hladiny, vzdálenosti k hladině, objemu a průtoku v otevřeném korytě, součástí jsou dvě integrální signální relé Typ 3105 pro měření hladiny, vzdálenosti k hladině, objemu a průtoku v otevřeném korytě, certifikace pro prostředí s nebezpečím výbuchu
Použitý princip měření	Ultrazvuková technologie, založená na vyhodnocování doby průchodu signálu
Parametry měření	
Rozsah měření	Typ 3101: 0,3 metru až 8 metrů Typ 3102: 0,3 metru až 11 metrů Typ 3105: 0,3 metru až 11 metrů
Rozlišení měření hladiny	Lepší než 1 mm
Přesnost měření hladiny	Typ 3101: ±5 mm pro měřenou vzdálenost menší než 1 metr ± 0,5 % z měřené vzdálenosti pro měřenou vzdálenost větší než 1 metr Typ 3102 a 3105: ±2,5 mm pro měřenou vzdálenost menší než 1 metr ± 0,25 % z měřené vzdálenosti pro měřenou vzdálenost větší než 1 metr, při referenčních podmínkách ⁽¹⁾
Horní pásmo necitlivosti	0,3 metru
Interval aktualizace měření	1 sekunda
Zobrazovací jednotka, konfigurace	
Integrovaná zobrazovací jednotka	4/5místná LCD zobrazovací jednotka pro zobrazení hodnot měření a pro konfigurační účely
Jednotky pro výstupní proměnné	Pro hladinu a vzdálenost k hladině: m, ft, inch nebo bez jednotek Pro objem: litr, m ³ , galon nebo ft ³ Pro průtok: l/s, l/min, m ³ /h, gal/s, gal/min, ft ³ /min, ft ³ /h nebo bez jednotek
Výstupní proměnné	Typ 3101: Hladina nebo vzdálenost k hladině Typ 3102: Hladina (nebo vzdálenost k hladině), objem, průtok Typ 3105: Hladina (nebo vzdálenost k hladině), objem, průtok
Konfigurační nástroje	Integrační nastavovací tlačítka s LCD displejem, jako standardní řešení 275 nebo 375 Rosemount ruční komunikátor Univerzální řídicí jednotka řady Rosemount 3490 Programové řešení AMS™ Suite
Elektrické připojení	
Stejnoseměrné napájecí napětí	Dvou vodičové napájení po smyčce Typ 3101: 12 V až 30 V Typ 3102: 12 V až 40 V Typ 3105: 12 V až 40 V (v prostředí bez nebezpečí výbuchu) Typ 3105: 12 V až 30 V (v prostředí s nebezpečím výbuchu)
Zemnění	Není požadováno
Výstupní signál	Typ 3101: Analogový signál 4–20 mA Typ 3102: Analogový signál 4–20 mA, HART® protokol Typ 3105: Analogový signál 4–20 mA, HART® protokol
Úroveň pro nastavení alarmu	Standardní nastavení: Dolní hodnota alarmu = 3,75 mA, Horní hodnota alarmu = 21,75 mA Dle NAMUR NE 43: Dolní hodnota alarmu = 3,6 mA, Horní hodnota alarmu = 22,5 mA
Saturační úroveň	Standardní: Dolní saturační úroveň = 3,9 mA, Horní saturační úroveň = 20,8 mA Dle NAMUR NE 43: Dolní saturační úroveň = 3,8 mA, Horní saturační úroveň = 20,5 mA
Reléový výstup (pouze pro typ 3102)	2 integrální signální spínací relé, provedení SPST, zatížitelnost kontaktu 1A/30V DC (při indukivní zátěži) a 2A/30V DC (při odporové zátěži)
Parametry pro jiskrovou bezpečnost	$U_i = 30$ V, $I_i = 120$ mA, $P_i = 0,82$ W, $L_i = 108$ μ H, $C_i = 0$ nF
Kabelový vstup	Dva kabelové vstupy ½ –14 NPT pro kabelové vývodky. Volitelná závitová redukce M 20 x 1,5.
Kabeláž	Kroucená a stíněná dvoulinka; průřez vodičů 0,25 mm ² (minimálně) až 1,5 mm ² (maximálně)
Konstrukční materiály	
Materiál smáčené části	PVDF
Skříň snímače	Hliníková slitina s polyuretanovým nátěrem
Těsnění víka skříně	Silikonová pryž
Šrouby víka skříně	Nerezová ocel 316
Těsnění tělesa snímače	EPDM

Procesní připojení

Připojovací závit 2" NPT nebo 2" BSP. Dostupné volitelné příruby jako příslušenství.

Teplotní měření

Teplotní kompenzace
Typ 3101:
Automatická kompenzace vlivu okolní teploty od integrálního teplotního čidla
Typ 3102:
Automatická kompenzace vlivu okolní teploty od integrálního teplotního čidla. Volitelný externí snímač teploty pro dynamickou kompenzaci vlivu okolní teploty⁽²⁾.
Typ 3105:
Automatická kompenzace vlivu okolní teploty od integrálního teplotního čidla. Volitelný externí snímač teploty pro dynamickou kompenzaci vlivu okolní teploty⁽²⁾.

Vnější podmínky

Okolní teplota
Typ 3101: -20 °C až +70 °C
Typ 3102 a 3105: -40 °C až +70 °C⁽³⁾

Procesní teplota
Typ 3101: -20 °C až +70 °C
Typ 3102 a 3105: -30 °C až +70 °C

Procesní tlaků -25 kPa až 300 kPa

Stupeň krytí NEMA 4X, IP 66

Elektromagnetická kompatibilita Dle EN 61326 (třída B)

Certifikace Značka shody CE, certifikace FM, CSA, ATEX, IECEx – v závislosti na objednacím kódu

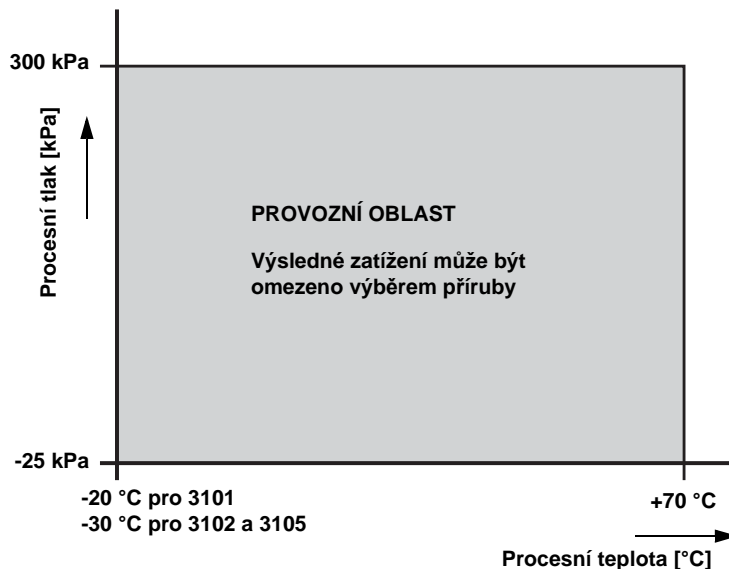
(1) Teplota: 20 °C; Tlak: 101,3 kPa (atmosférický tlak); Relativní vlhkost: 65 %.

(2) Viz Náhradní díly a příslušenství na straně 17 pro externí snímač teploty jako volitelné příslušenství.

(3) Rozsah teplot může být omezen vybranou certifikací výrobku, viz Certifikace výrobku na straně 11.

Teplotní a tlakové zatížení

Procesní teplotní a tlakové zatížení závisí na konstrukci snímače v kombinaci s konstrukčním materiálem příruby.

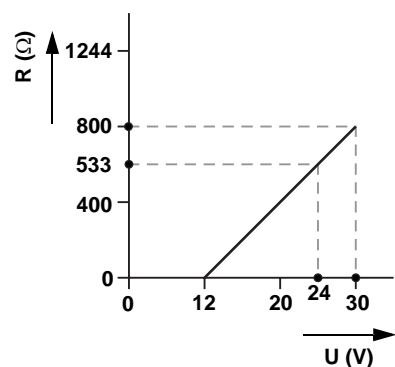


Graf závislosti procesního tlaku na teplotě pro Rosemount 3100

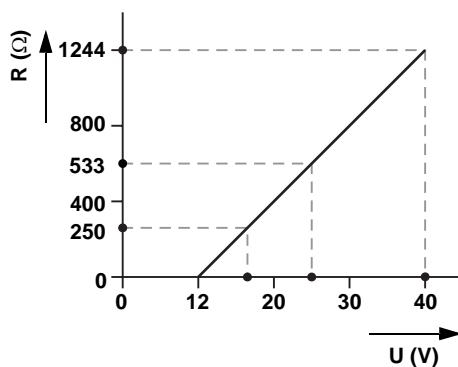
Meze zátěže v proudové smyčce

HART[®] komunikátor vyžaduje pro zajištění řádné komunikace, aby v proudové smyčce byla zařazena minimálně odporová zátěž 250 Ω. Pokud je použita řídicí jednotka řady Rosemount 3490, do obvodu již není nutno zapojovat další přídatnou zátěž. Maximální hodnota zatěžovacího odporu může být odvozena z následujících grafů:

Instalace bez certifikace pro jiskrovou bezpečnost

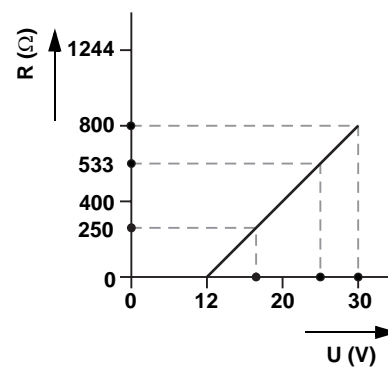


Typ 3101



Typ 3102 a 3105

Instalace s certifikací pro jiskrovou bezpečnost



Typ 3105

POZNÁMKA

R = Maximální zatěžovací odpor

U = Externí stejnosměrné napájecí napětí

Certifikace výrobku

CERTIFIKACE FM PRO NORMÁLNÍ UMÍSTĚNÍ (PRO TYPY 3101 A 3102), CERTIFIKACE SE PŘIPRAVUJE

- G5** Identifikační číslo projektu: 3024095
Snímač byl zkoušen a testován pro stanovení, že konstrukce přístroje splňuje základní elektrické a mechanické požadavky a požadavky na požární ochranu. Toto testování bylo provedeno organizací Factory Mutual (FM), celostátně uznávanou testovací laboratoří (NRTL), stejně jako schváleno Federal Occupational Safety and Health Administration (OSHA).

CERTIFIKACE CSA PRO NORMÁLNÍ UMÍSTĚNÍ (PRO TYPY 3101 A 3102)

- G6** Identifikační číslo projektu: 1878089
Snímač byl zkoušen a testován pro stanovení, že konstrukce přístroje splňuje základní elektrické a mechanické požadavky a požadavky na požární ochranu. Toto testování bylo provedeno organizací CSA, celostátně uznávanou testovací laboratoří, stejně jako schváleno kanadským normalizačním shromážděním Standards Council of Canada (SCC).

INFORMACE K EVROPSKÝM DIREKTIVÁM

Prohlášení o shodě se všemi použitelnými evropskými direktivami v rámci EU pro tento výrobek je možno nalézt na internetových stránkách Rosemount, na adrese www.rosemount.com. V případě požadavku na kopii dokumentů se obraťte na naše místní obchodní zastoupení Emerson Process Management.

Směrnice ATEX (94/9/EC)

Shoda s požadavky direktiv ATEX.

Evropská směrnice pro tlaková zařízení (PED – 97/23/EC)

Rosemount 3100 nepodléhá směrnici pro tlaková zařízení (PED).

Elektromagnetická kompatibilita (EMC)

Zařízení vyhovuje normě EN 61326 (třída B)

Značka shody CE

Shoda s aplikovatelnými směrnicemi
3101, 3102 (EMC)
3105 (EMC, ATEX)

CERTIFIKACE PRO PROSTŘEDÍ S NEBEZPEČÍM VÝBUCHU (TYP 3105)

Certifikáty Factory Mutual (FM)

FM certifikace pro jiskrovou bezpečnost

- I5** Identifikační číslo projektu: 3024095
Jiskrová bezpečnost pro Class I, Division 1, Group A, B, C, a D
Jiskrová bezpečnost pro Class I, Zone 0, AEx ia IIC
Teplotní třída: T4 při maximální teplotě okolí +60 °C
Teplotní třída: T6 při maximální teplotě okolí +55 °C
Kontrolní výkres zapojení: 71097/1216
Parametry: $U_i = 30$ V, $I_i = 120$ mA, $P_i = 0,82$ W, $L_i = 108$ μ H, $C_i = 0$ μ F.

FM certifikace pro zajištěné provedení

- I5** Identifikační číslo projektu: 3024095
Zajištěné provedení pro Class I, Division 2, Group A, B, C, a D
Zajištěné provedení pro Class I, Zone 2, AEx nA IIC
Teplotní třída: T4 při maximální teplotě okolí +60 °C
Teplotní třída: T6 při maximální teplotě okolí +55 °C
Kontrolní výkres zapojení: 71097/1216
Parametry: $U_i = 30$ V, $I_i = 120$ mA, $P_i = 0,82$ W, $L_i = 108$ μ H, $C_i = 0$ μ F.

Certifikáty Canadian Standards Association (CSA)

CSA certifikace pro jiskrovou bezpečnost

- I6** Identifikační číslo projektu: 07 CSA 1878089
Jiskrová bezpečnost pro Class I, Division 1, Group A, B, C, a D
Jiskrová bezpečnost pro Class I, Zone 0, AEx ia IIC
Teplotní třída:
T4 ($T_{okolí} = -40$ °C až +60 °C)
T6 ($T_{okolí} = -40$ °C až +55 °C)
Kontrolní výkres zapojení: 71097/1218
Parametry: $U_i = 30$ V, $I_i = 120$ mA, $P_i = 0,82$ W, $L_i = 108$ μ H, $C_i = 0$ μ F.

CSA certifikace pro zajištěné provedení

- I6** Identifikační číslo projektu: 07 CSA 1878089
Zajištěné provedení pro Class I, Division 2, Group A, B, C, a D
Zajištěné provedení pro použití v Class I, Zone 2, AEx nL IIC
Teplotní třída:
T4 ($T_{okolí} = -40$ °C až +60 °C)
T6 ($T_{okolí} = -40$ °C až +55 °C)
Kontrolní výkres zapojení: 71097/1218
Parametry: $U_i = 30$ V, $I_i = 120$ mA, $P_i = 0,82$ W, $L_i = 108$ μ H, $C_i = 0$ μ F.

Rosemount 3100

ATEX certifikát pro jiskrovou bezpečnost

I1 ATEX certifikace pro jiskrovou bezpečnost

Certifikát číslo: Sira 06ATEX2260X

Jiskrová bezpečnost pro II 1 G EEx ia IIC

Teplotní třída:

T4 ($T_{Okolí} = -40\text{ °C až }+60\text{ °C}$)

T6 ($T_{Okolí} = -40\text{ °C až }+55\text{ °C}$)

Parametry: $U_i = 30\text{ V}$, $I_i = 120\text{ mA}$, $P_i = 0,82\text{ W}$, $L_i = 108\text{ }\mu\text{H}$,

$C_i = 0\text{ }\mu\text{F}$.

Speciální podmínky pro bezpečné používání (X):

1. Všechny typy snímačů mají externí konstrukční díly z plastů, které mohou představovat riziko vzniku zážehového zdroje vlivem vzniku elektrostatického náboje. Zařízení by neměla být instalována přímo v místech procesu, kde může na jejích krytech dojít ke vzniku elektrostatického náboje vlivem rychlého proudění nevodivého média.
2. Všechny typy snímačů by se měly čistit pouze textilní utěrkou.
3. Pokud je jako konstrukční materiál skříně snímače použita slitina hliníku, pak toto představuje riziko vzniku zážehového zdroje vlivem nárazu či tření a toto by mělo být zvažováno při instalaci a provozu.

IECEx certifikát pro jiskrovou bezpečnost

I7 IECEx certifikace pro jiskrovou bezpečnost

Certifikát číslo: IECEx SIR 06.0068X

Jiskrová bezpečnost pro Zónu 0, Ex ia IIC

Teplotní třída:

T4 ($T_{Okolí} = -40\text{ °C až }+60\text{ °C}$)

T6 ($T_{Okolí} = -40\text{ °C až }+55\text{ °C}$)

Parametry: $U_i = 30\text{ V}$, $I_i = 120\text{ mA}$, $P_i = 0,82\text{ W}$, $L_i = 108\text{ }\mu\text{H}$,

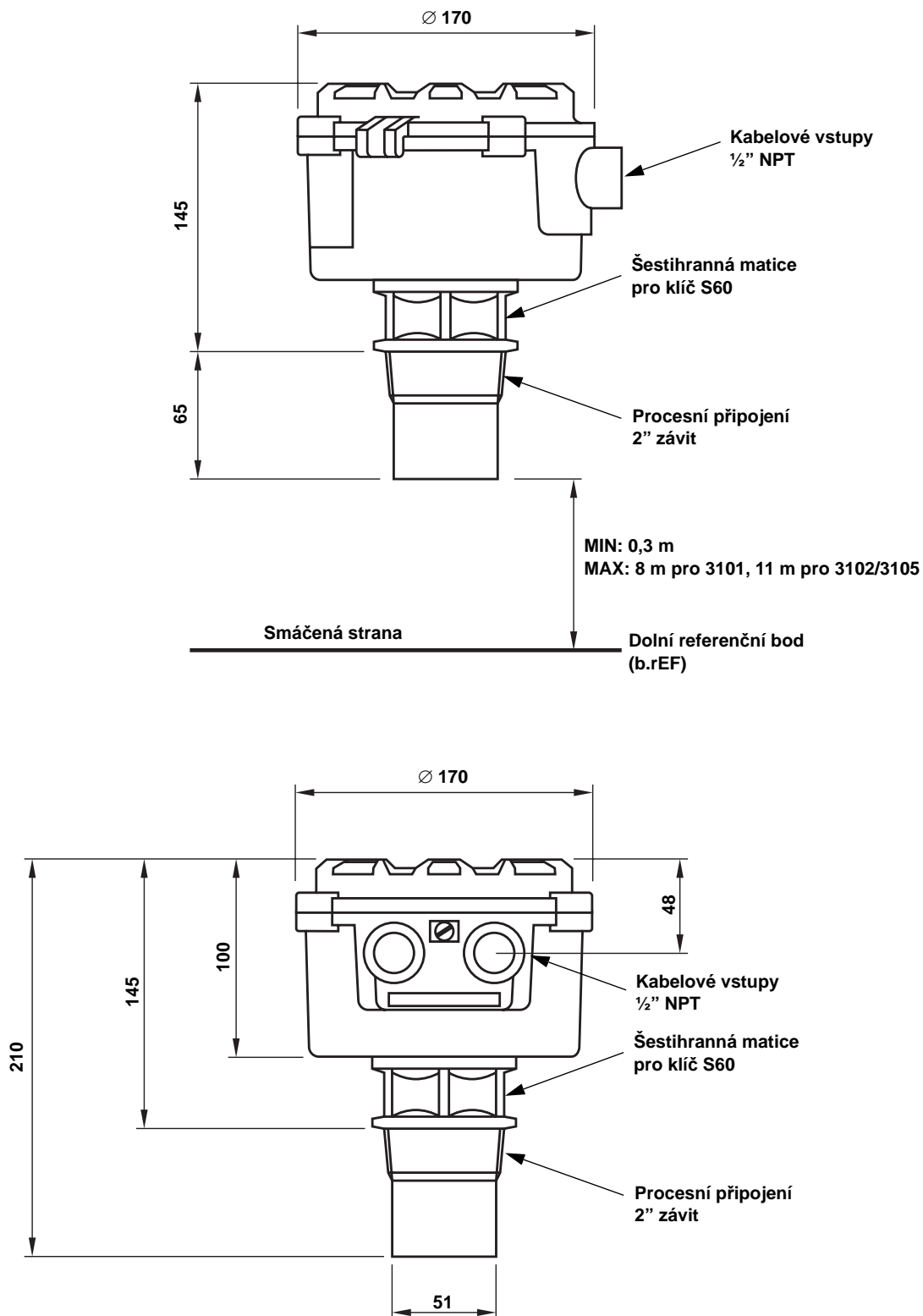
$C_i = 0\text{ }\mu\text{F}$.

Speciální podmínky pro bezpečné používání (X):

1. Všechny typy snímačů mají externí konstrukční díly z plastů, které mohou představovat riziko vzniku zážehového zdroje vlivem vzniku elektrostatického náboje. Zařízení by neměla být instalována přímo v místech procesu, kde může na jejích krytech dojít ke vzniku elektrostatického náboje vlivem rychlého proudění nevodivého média.
2. Všechny typy snímačů by se měly čistit pouze textilní utěrkou.
3. Pokud je jako konstrukční materiál skříně snímače použita slitina hliníku, pak toto představuje riziko vzniku zážehového zdroje vlivem nárazu či tření a toto by mělo být zvažováno při instalaci a provozu.

Rozměrové výkresy

Závitové procesní připojení



Poznámka: Rozměry jsou v milimetrech, pokud není uvedeno jinak.

Rosemount 3100

Informace pro objednání

Typ 3101, měření hladiny kapalin

Typ	Popis výrobku
3101	Ultrazvukový snímač hladiny
Kód	Signální výstup
L	Analogový signál 4–20 mA
Kód	Materiál skříně
A	Hliníková slitina s polyuretanovým nátěrem
Kód	Kabelový vstup
1	½ –14 NPT
2	M 20 x 1,5 závitová redukce
Kód	Konstrukční materiál smáčených částí
F	PVDF
Kód	Procesní připojení
RC	2" NPT závitové připojení ⁽¹⁾
SC	2" BSPT závitové připojení ⁽²⁾
Kód	Certifikace výrobku
NA	Bez certifikace
G5	Certifikace FM pro normální umístění
G6	Certifikace CSA pro normální umístění
Kód	Volitelné možnosti
Štítek přístroje	
ST	Gravírovaný štítek z nerezové oceli
WT	Laminovaný papírový štítek

(1) Výběr této možnosti znamená, že jako jednotky měření pro standardní nastavení jsou požadovány imperiální jednotky.

(2) Výběr této možnosti znamená, že jako jednotky měření pro standardní nastavení jsou požadovány metrické jednotky.

Příklad objednávacího čísla: 3101-L-A-1-F-RC-G5-ST

Typ 3102, měření hladiny, objemu nebo průtoku kapalin

Typ	Popis výrobku
3102	Ultrazvukový snímač hladiny se 2 integrálními signálními relé
Kód	Signální výstup
H	Analogový signál 4–20 mA s HART® komunikací
Kód	Materiál skříně
A	Hliníková slitina s polyuretanovým nátěrem
Kód	Kabelový vstup
1	½ –14 NPT
2	M 20 x 1,5 závitová redukce
Kód	Konstrukční materiál smáčených částí
F	PVDF
Kód	Procesní připojení
RC	2" NPT závitové připojení ⁽¹⁾
SC	2" BSPT závitové připojení ⁽²⁾
Kód	Certifikace výrobku
NA	Bez certifikace
G5	Certifikace FM pro normální umístění
G6	Certifikace CSA pro normální umístění
Kód	Volitelné možnosti
Nastavení alarmů	
C4	Úroveň analogového výstupu pro alarm a saturaci vyhovující doporučení NAMUR, Konfigurace pro horní alarm
C5	Úroveň analogového výstupu pro alarm a saturaci vyhovující doporučení NAMUR, Konfigurace pro dolní alarm
C8	Konfigurace pro dolní alarm, standardní Rosemount hodnoty pro úroveň analogového výstupu pro alarm a saturaci
Štítek přístroje	
ST	Gravírovaný štítek z nerezové oceli
WT	Laminovaný papírový štítek

(1) Výběr této možnosti znamená, že jako jednotky měření pro standardní nastavení jsou požadovány imperiální jednotky.

(2) Výběr této možnosti znamená, že jako jednotky měření pro standardní nastavení jsou požadovány metrické jednotky.

Příklad objednacího čísla: 3102-H-A-1-F-RC-G5-C4-ST

Rosemount 3100

Typ 3105, měření hladiny, objemu nebo průtoku kapalin

Typ	Popis výrobku
3105	Ultrazvukový snímač hladiny pro prostředí s nebezpečím výbuchu
Kód	Signální výstup
H	Analogový signál 4–20 mA s HART® komunikací
Kód	Materiál skříně
A	Hliníková slitina s polyuretanovým nátěrem
Kód	Kabelový vstup
1	½ –14 NPT
2	M 20 x 1,5 závitová redukce
Kód	Konstrukční materiál smáčených částí
F	PVDF
Kód	Procesní připojení
RC	2" NPT závitové připojení ⁽¹⁾
SC	2" BSPT závitové připojení ⁽²⁾
Kód	Certifikace výrobku
I1	ATEX certifikace pro jiskrovou bezpečnost
I5	FM certifikace pro jiskrovou bezpečnost a zajištěné provedení
I6	CSA certifikace pro jiskrovou bezpečnost a zajištěné provedení
I7	IECEx certifikace pro jiskrovou bezpečnost
Kód	Volitelné možnosti
Nastavení alarmů	
C4	Úrovně analogového výstupu pro alarm a saturaci vyhovující doporučení NAMUR, Konfigurace pro horní alarm
C5	Úrovně analogového výstupu pro alarm a saturaci vyhovující doporučení NAMUR, Konfigurace pro dolní alarm
C8	Konfigurace pro dolní alarm, standardní Rosemount hodnoty pro úrovně analogového výstupu pro alarm a saturaci
Štítek přístroje	
ST	Gravírovaný štítek z nerezové oceli
WT	Laminovaný papírový štítek

(1) Výběr této možnosti znamená, že jako jednotky měření pro standardní nastavení jsou požadovány imperiální jednotky.

(2) Výběr této možnosti znamená, že jako jednotky měření pro standardní nastavení jsou požadovány metrické jednotky.

Příklad objednávacího čísla: 3105-H-A-1-F-RC-I5-ST

Náhradní díly a příslušenství

Objednací číslo	Příslušenství nebo náhradní díl
Příslušenství	
03100-1001-0001	2" příruba ANSI #150, z materiálu PVC, se závitovým připojení 2" NPT
03100-1001-0002	3" příruba ANSI #150, z materiálu PVC, se závitovým připojení 2" NPT
03100-1001-0003	4" příruba ANSI #150, z materiálu PVC, se závitovým připojení 2" NPT
03100-1001-0004	6" příruba ANSI #150, z materiálu PVC, se závitovým připojení 2" NPT
03100-1002-0001	Příruba DN 50 PN 16, z materiálu PVC, se závitovým připojení 2" BSPT
03100-1002-0003	Příruba DN 80 PN 16, z materiálu PVC, se závitovým připojení 2" BSPT
03100-1002-0004	Příruba DN 100 PN 16, z materiálu PVC, se závitovým připojení 2" BSPT
03100-1002-0005	Příruba DN 150 PN 16, z materiálu PVC, se závitovým připojení 2" BSPT
03100-0001-0001	Externí snímač teploty (pouze pro 3102, 3105)
03100-0001-0002	Závitová redukce pro kabelový vstup ½" NPT na M 20 x 1,5 (2 kusy v balení)

POZNÁMKY:

POZNÁMKY:

Řešení Rosemount pro měření hladiny

Emerson poskytuje kompletní rozsah produktů Rosemount pro aplikace měření hladiny.

Měření tlaku – Měření hladiny nebo rozhraní

Emerson má kompletní řadu Rosemount převodníků tlaku a oddělovacích membrán pro měření hladiny nebo rozhraní v aplikacích měření kapalin. Je maximálně využito parametrů převodníků tlaku s přímo montovanými, vyladěnými systémy oddělovacích membrán:

- Převodníky tlaku pro měření hladiny Rosemount 3051S_L, Rosemount 3051L a Rosemount 1151L
- Oddělovací membrány řady Rosemount 1199 v provedení procesního připojení pro přímou montáž a v provedení membrán s kapilárou

Vibrační vidličkové spínače – Bodové snímání hladiny

Řada Rosemount 2100 je vyvinuta pro spolehlivé bodové měření kapalin a zahrnuje:

- Kompaktní vibrační vidličkový hladinový spínač pro kapaliny Rosemount 2110
- Univerzální vibrační vidličkový hladinový spínač pro kapaliny Rosemount 2120

Radar s vedenou vlnou – Měření hladiny a rozhraní

Po smyčce napájené radarové převodníky s vedenou vlnou a s výstupem více proměnných, s širokým rozsahem sond pro různé aplikační využití při měření kapalin a pevných látek. Tato produktová řada zahrnuje:

- Všestranný a snadno použitelný převodník s ověřenou spolehlivostí Rosemount 3300
- Přesný převodník s vysokými parametry a s podporou FOUNDATION™ fieldbus komunikace Rosemount 5300

Bezkontaktní radar – Měření hladiny

Rodina bezkontaktních radarů Rosemount zahrnuje:

- Rosemount 5400 – Dvou vodičový, po smyčce napájený převodník s širokou nabídkou antén pro měření hladiny kapalin ve většině aplikací a procesních podmínkách
- Rosemount 5600 – Převodníky hladiny s ultra vysokou citlivostí pro měření hladiny kapalin a pevných látek, dokonce i pro nejméně náročné aplikace měření

Bezkontaktní ultrazvukový převodník hladiny – Měření hladiny

Řada ultrazvukových převodníků hladiny Rosemount 3100 poskytuje kontinuální bezkontaktní měření hladiny kapalin. Řada zahrnuje:

- Rosemount 3101 pro jednoduché kontinuální měření hladiny
- Rosemount 3102 pro kontinuální měření a s dvěma integrovanými relé pro lokální řízení
- Rosemount 3105 je verze s certifikací pro jiskrovou bezpečnost pro prostředí s nebezpečím výbuchu

Logo Emerson je registrovaná ochranná známka a chráněná servisní známka společnosti Emerson Electric Co. Rosemount a logo Rosemount jsou registrované ochranné známky Rosemount Inc. PlantWeb je registrovaná ochranná známka jedné ze společností ze skupiny Emerson Process Management. HART je registrovaná ochranná známka HART Communication Foundation. DeltaV je registrovaná ochranná známka skupiny společností Emerson Process Management. Všechny ostatní známky jsou vlastnictvím jejich právoplatných vlastníků.

Standardní obchodní podmínky najdete na www.emersonprocess.com/rosemount/document/terms_of_sale.html

Emerson Process Management**VÝROBCE:**

Rosemount Inc.
8200 Market Boulevard
Chanhausen, MN 55317 USA
T (U.S.): 1-800-999-9307
T (Int.): +1-952-906-8888
F: +1-952-949-7001
www.rosemount.com

ZASTOUPENÍ PRO ČR:

Emerson Process Management, s.r.o.
Hájkova 22
130 00 Praha 3, CZ
T: +420-271 035 600
F: +420-271 035 655
E-mail: info.cz@emersonprocess.com
www.emersonprocess.com
www.emersonprocess.cz

ZASTOUPENÍ PRO SR:

Emerson Process Management, s.r.o.
Železničarska 13
811 04 Bratislava, SK
T: +421 2 5245 1196, +421 2 5245 1197
F: +421 2 5244 2194
E-mail: info.sk@emersonprocess.com
www.emersonprocess.com
www.emersonprocess.sk