

Dvou vodičový radarový snímač hladiny

Rosemount řady 5400 je spolehlivý dvou vodičový radarový snímač hladiny pro kapaliny a kaše, zkonstruovaná pro výtečné fungování v širokém spektru aplikací a výrobních podmínek. Hladinu měří přímo a není ovlivněn většinou změn vlastností kapalin, včetně teploty, tlaku, směsi plynů a par, hustoty, vířivosti, probublávání / varu, nevodivosti, pH, viskozity, krystalizace atd.

- *Inovační design. Nejlepší výkon ve své třídě*
- *Bezdotykový, a tedy v podstatě neovlivněn provozními podmínkami*
- *Absence pohyblivých částí znamená nepatrnou nebo žádnou údržbu*
- *Pružnost použití s celou řadou antén a dvěma modely 5402 (26 GHz) a 5401 (6 GHz)*
- *Menší vliv usazenin s anténou odolnou proti kondenzaci*
- *Redukované odrazy od překážek / stěn nádrže díky kruhové polarizaci*
- *Výkonný, snadno použitelný konfigurační nástroj s funkcí „Měření-a-učení se“*



Obsah

„Inovační technologie měření poskytující lepší základní měření“	2
„Spolehlivá měření díky pokročilé schopnosti sledování hladiny“	5
„Integrace systému“	6
„Přehled vlastností snímače a antény“	8
„Rozsah měření“	11
„Doporučení pro mechanickou montáž“	12
„Specifikace“	15
„Certifikace výrobků“	19
„Nákres s rozměry a mechanické vlastnosti“	21
„Objednací informace“	28
„List dat aplikace a konfigurace“	34

Rosemount řady 5400

Inovační technologie měření poskytující lepší základní měření

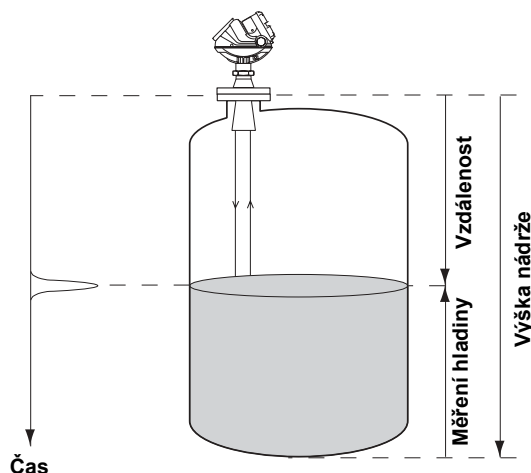
Snímač řady 5400 slouží pro měření hladiny kapalin a kaší o různých teplotách, tlacích a směsích plynů a par. Díky pokročilé schopnosti sledování povrchu je snímač schopen detekovat a analyzovat všechny odrazy v nádrži.

Snímač Rosemount řady 5400 lze snadno konfigurovat pro širokou škálu použití a provozních podmínek. Navíc je vybaven pokročilými funkcemi zpracování signálu a inteligentního sledování odrazu.

PRINCIP MĚŘENÍ

Vzdálenost k hladině je měřena krátkými radiolokačními impulzy, vysílanými anténou v horní části nádrže.

Jakmile radiolokační impulz dopadne na médium s rozdílnou dielektrickou konstantou, část energie je odražena zpět ke snímači. Časový rozdíl mezi vyslaným a odraženým impulzem je úměrný vzdálenosti, z níž je vypočítána hladina, objem a rychlost změny hladiny.

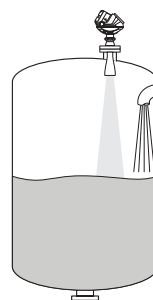


MODEL Y

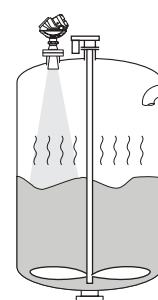
Řada 5400 se skládá ze dvou modelů:

- Rosemount 5401, nízkofrekvenční snímač (~6 GHz).
- Rosemount 5402, vysokofrekvenční snímač (~26 GHz).

Dostupnost dvou frekvencí umožňuje uživateli výběr modelu, který nejlépe vyhovuje podmínkám instalace a provozu, přičemž 5402 je preferovanou volbou pro většinu aplikací.

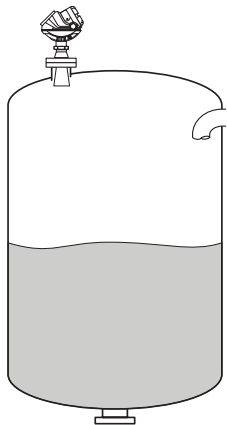


Snímač 5402 je preferován pro většinu aplikací, protože jeho radiolokační svazek nabízí větší flexibilitu montáže.



Snímač 5401 je určen pro aplikace s určitými extrémními provozními podmínkami.

PŘÍKLADY POUŽITÍ RADAROVÉHO SNÍMAČE HLADINY ŘADY 5400



Nádrže, nádoby a kontejnery s klidnou hladinou

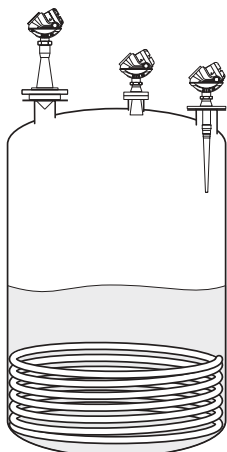
Bezdotkový radar lze také použít v méně náročných aplikacích, jako je skladovací a vyrovnávací nádrže:

- Jeho montáž je snadná, nevyžaduje údržbu a je velmi přesný
- Umožňuje přesné monitorování a řízení procesu

Detekce přeplnění a nedoplnění

Řada 5400 je vhodná pro systémy snižující rizika:

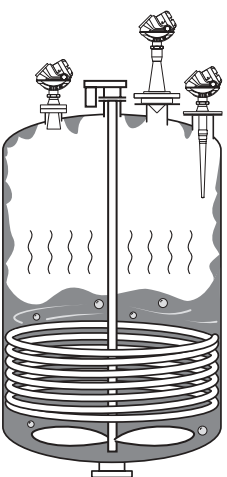
- Průběžné měření může zkrátit nebo zjednodušit zkoušky
- V jedné nádrži lze použít několik snímačů 5400



Žiraviny

Radarové měření je ideální pro většinu žiravých produktů, jako jsou louhy, kyseliny, rozpouštědla a mnohé další chemikálie:

- Nepřichází do kontaktu s provozním produktem
- Široká škála materiálů jako jsou PTFE, Hastelloy a Monel
- Výborně funguje i v nekovových nádržích



Lepké, viskózní a krystalizující produkty

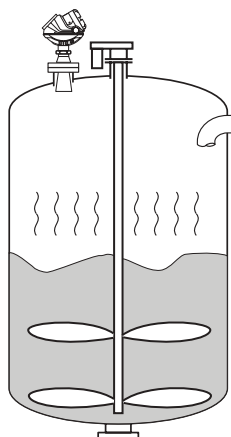
Řada 5400, nejlepší ve své třídě, poskytuje přesné a spolehlivé měření hladiny v obtížných případech produktů, jako jsou pryskyřice a lepidla:

- Bezdotkový přístup je nejlepší
- Díky jedinečnému designu antén, který odolává kondenzaci, nedochází k ovlivnění nánosy a úsady

Kaly a kaše

Aplikace jako jsou bahno, celulóza a vápenné mléko jsou ideální pro bezdotkové měření:

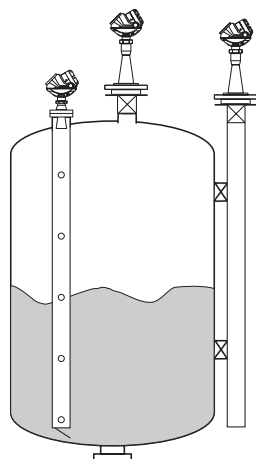
- Imunní k cákání a obsahu pevných látek
- Nepodléhá změnám hustoty
- Nevyžadují recalibraci a žádnou nebo jen nepatrnou údržbu



Reaktorové nádoby

Inovační design řady 5400 představuje skvělou volbu pro většinu náročných aplikací, jako jsou reaktorové nádoby:

- Jedinečná kruhová polarizace poskytuje větší flexibilitu montáže – není nutný žádný odstup od stěn nádře!
- Přímé měření – nezávislé na většině proměn provozních podmínek, jako je hustota, nevodivost, par, teploty a tlaku
- Zvládne turbulentní podmínky, způsobené mícháním, plněním shora nebo provozní reakcí

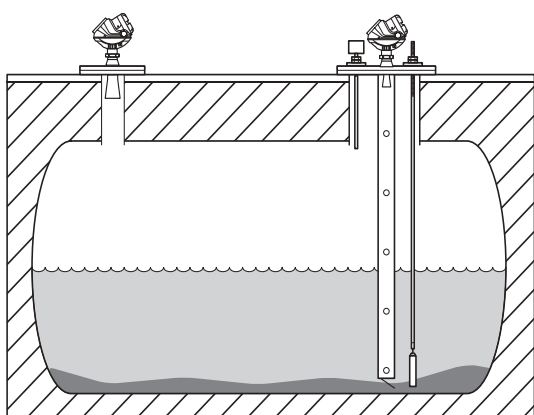


Flexibilita montáže

Univerzální řadu 5400 lze použít i v jiných montážních konfiguracích než na standardní hrdla:

- Vyhovuje většině existujících trubek: 2–8“
- Snadno oddělitelný od provozu – pomocí kuličkového ventilu

Uklidňovací trubky a obtoky snižují vliv pěny, turbulence a překážek v nádrži. Kuličkové ventily lze použít na uklidňovacích trubkách a hrdlech.



Podzemní nádře

Flexibilní montáž činí z řady 5400 skvělou volbu pro mnoho podzemních nádrží:

- Snadná horní montáž
- Zvládne dlouhá úzká hrdla a trubky
- Nepodléhá vlivu nečistých produktů s obsahem pevných látek

Další informace o výběru modelu a antény pro výše uvedená použití viz „Přehled vlastností snímače a antény“ na straně 8 a „Rozsah měření“ na straně 11, nebo se spojte se svým místním zástupcem Emerson Process Management.

Spolehlivá měření díky pokročilé schopnosti sledování hladiny

Různé provozní podmínky, jako je atmosféra nádrže, pěna, turbulence a produkty s nízkou dielektrickou konstantou zeslabují odražený signál a radarový snímač může ztratit pozici hladiny. Schopnost snímače detekovat velmi slabé signály je důležitá. Snímač řady Rosemount 5400 je vybaven několika inovacemi, díky nimž má nejlepší možnou schopnost sledovat hladinu. Tyto vlastnosti přispívají ke spolehlivějšímu měření a lepšímu výkonu, než jakým disponují standardní dvou vodičové snímače.

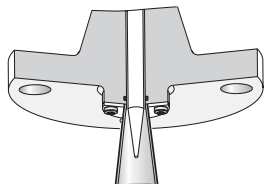
TECHNOLOGIE DUAL PORT

Technologie Dual Port znamená dva porty pro vysílání a příjem signálů, které snižují šum. Snímač bude schopen detekovat i slabý odražený signál. Snímač s technologií Dual Port je schopen přijímat o 75% méně odražené energie než standardní dvou vodičový snímač a zachovat si stejnou nebo lepší schopnost sledovat hladinu. Standardní dvou vodičové radarové snímače hladiny používají pro vysílání a příjem signálu pouze jeden port na modulu generujícím mikrovlny, což přináší v generaci mikrovln značné ztráty.

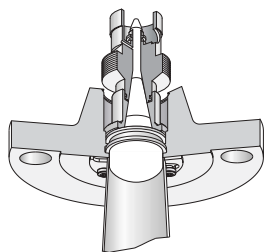
ANTÉNA ODOLNÁ VŮČI KONDENZACI

Těsnění nádrže je součástí vlnovodu, která chrání snímač před provozní atmosférou. Řada Rosemount 5400 má směrem k nádrži větší ochranný povrch, díky čemuž je snímač méně citlivý na prach a kondenzaci.

Standardní snímač



Model Rosemount 5402



Snímače Rosemount řady 5400 jsou vybaveny zvětšeným těsněním nádrže PTFE, chránícím anténu před kontaminací a kondenzací, což je obzvláště důležitá vlastnost vysokofrekvenčních antén.

KRUHOVÁ POLARIZACE

Standardní radarové snímače využívají lineární polarizaci, díky čemuž dochází k většímu rušení předměty. Snímač řady 5400 využívá kruhovou polarizaci, snižující odrazy od stěn nádrže a rušivých předmětů. Díky tomu umožňuje větší flexibilitu montáže a spolehlivost měření. Snímač lze nainstalovat bez odstupů od stěny nádrže.



Kruhová polarizace umožňuje instalaci snímače bez odstupů od stěny nádrže.

Rosemount řady 5400

Integrace systému

Rosemount řady 5400 je zařízení napájené smyčkou (používá pár vodičů pro napájení i komunikaci) podporující fieldbus FOUNDATION™, a analogové 4–20 mA se superponovaným digitálním HART®.

SNADNÁ INTEGRACE

Řada 5400 podporuje nejnovější standardy interoperability a lze ji snadno integrovat téměř do všech hostitelských systémů.

Příložený softwarový balík Rosemount Radar Master slouží k nakonfigurování snímače v pěti jednoduchých krocích.

Je možné použít i jiné konfigurační nástroje kompatibilní s popisem zařízení DD- (Device Description) nebo rozšířeným EDDL, jako je AMS, DeltaV nebo Rosemount 375.

VÝHODA FIELDBUS FOUNDATION

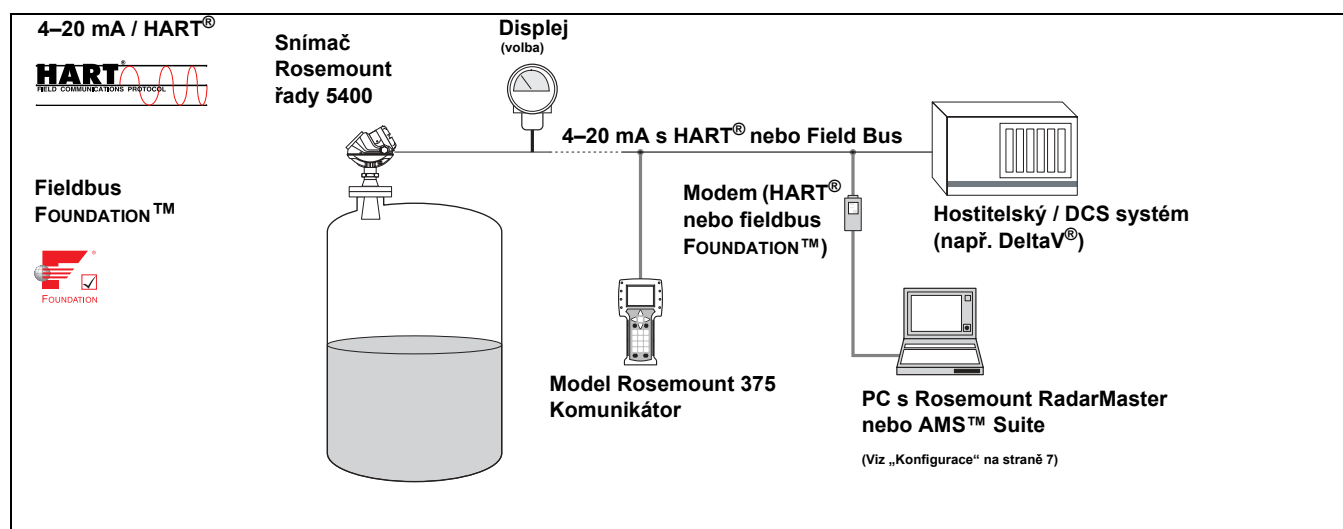
Pro úplnou konfiguraci nejsou nutná žádná chráněná připojení – ani pro křivku odrazu! Konfiguraci lze provést na dálku z řídicí místnosti prostřednictvím segmentu fieldbus za použití Rosemount Radar Master. Základní konfiguraci lze provést i pomocí konfiguračního nástroje kompatibilního s DD, jako je DeltaV.

Navíc řada 5400, díky síle jedenácti funkčních bloků a certifikátům o interoperabilitě od všech hlavních dodavatelů hostitelských systémů, umožní využití skutečných výhod fieldbus FOUNDATION™.

INOVAČNÍ SCHOPNOSTI PLANTWEB

Pokud začne výkon mikrovlnné desky klesat, nebo pokud se vnitřní teplotní čidlo přehřeje, může být obsluha zobrazeno upozornění PlantWeb, kategorizované jako výstraha.

Výstrahy popisují problém a doporučují akce. Takové schopnosti přesné diagnostiky a mnohé další zjednoduší odstraňování problémů a umožňuje prognostickou údržbu.



Řadu 5400 lze integrovat téměř do jakéhokoli nového nebo stávajícího provozu. Nakonfigurujte ji na dálku z řídicí místnosti prostřednictvím vodičů fieldbus 4–20 mA / Hart® nebo FOUNDATION™. Žádná chráněná připojení nejsou zapotřebí.

Technické specifikace výrobku

00813-0117-4026, Rev. FB
září 2007

Rosemount řady 5400

DISPLEJ

Data lze odečítat z volitelného integrovaného displeje nebo na dálku pomocí Rosemount 751 Field Signal Indicator (viz Technické specifikace výrobku, dokument číslo 00813-0100-4378) pro 4–20 mA / HART® nebo Rosemount 752 Remote Indicator pro fieldbus FOUNDATION™ (viz datový list produktu, dokument číslo 00813-0100-4377).

PROMĚNNÉ SNÍMAČE

Informace o hladině, vzdálenosti, objemu, síle signálu, rychlosti změny hladiny, proudu analogového výstupu, % rozsahu a vnitřní teplotě lze přijímat z jednoho radarového snímače hladiny Rosemount řady 5400.

KONFIGURACE

Základní konfiguraci lze snadno provést pomocí Rosemount RadarMaster, přenosného komunikátoru Rosemount 275/375, AMS™ Suite, DeltaV® nebo jakéhokoli jiného hostitelského systému kompatibilního s DD. Pro pokročilé funkce konfigurace je nutný RadarMaster.

RadarMaster je uživatelský přátelský, vychází ze softwarového balíčku Windows, který umožňuje snadnou konfiguraci a obsluhu. Pomocník provádí uživatele zadáváním požadovaných parametrů pro základní konfiguraci. Funkce „Měření a učení“ se aktivuje pomocí RadarMaster. Umožňuje automatické navržení prahových hodnot a nastavení rušivých odrazů, díky čemuž je konfigurace snadná i komplikovaných aplikacích. RadarMaster také obsahuje grafické znázornění průběhu vlny, off-line konfiguraci, protokolování a rozsáhlou on-line nápovědu.

Pro 4–20 mA nebo HART®, je nutný HART® modem pro komunikaci mezi snímačem a aplikací RadarMaster (díl číslo 03300-7004-0001 pro RS232 a 03300-7004-0002 pro rozhraní USB).

Pro zařízení fieldbus FOUNDATION™ je RadarMaster připojen k segmentu fieldbus prostřednictvím modemu fieldbus (číslo dílu 03095-5108-0001 pro PCMCIA). Další informace naleznete v referenční příručce 5400 fieldbus FOUNDATION™ fieldbus (dokument číslo 00809-0100-4032) nebo se obraťte na výrobce.

Snímače Rosemount 5400 podporují výzvy PlantWeb®.

Vyplněním listu konfiguračních dat (Configuration Data Sheet – CDS) lze možné objednat předem nakonfigurovaný snímač.

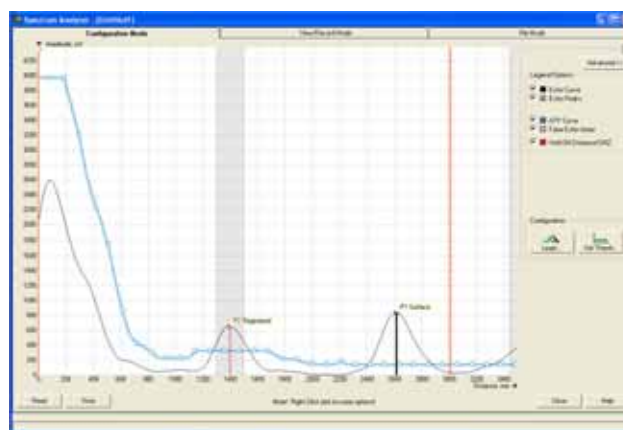


Integrovaný displej lze snadno nakonfigurovat pomocí Rosemount RadarMaster nebo přenosného komunikátoru Rosemount 275/375. Uživatel si může vybrat, které proměnné budou zobrazeny nebo zda má být použito přepínání mezi různými proměnnými.

POKROČILÁ FUNKCE PLANTWEB®



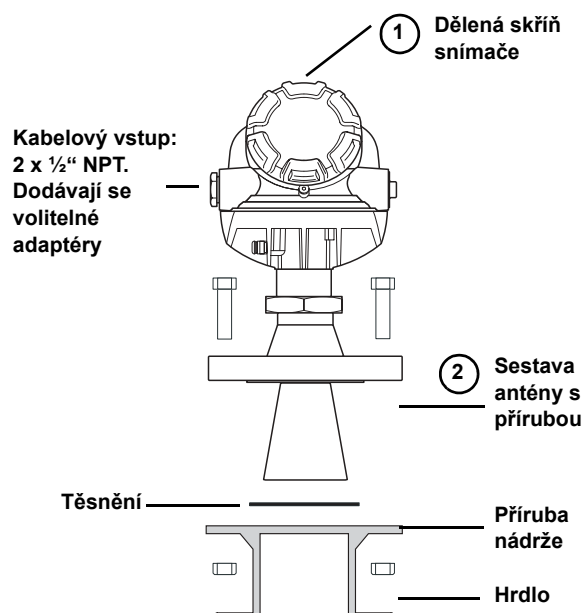
Snímač Rosemount řady 5400 napájí PlantWeb® prostřednictvím inovační technologie měření a pokročilé diagnostiky, poskytující vyšší spolehlivost, snazší konfiguraci, zkrácení provozních odstávek a v konečném součtu nižší náklady na instalaci a provoz.



Pomocí Rosemount RadarMaster lze automaticky vytvořit křivku prahu šumu a registraci falešných odrazů kliknutím na tlačítko Learn (Učit se).

Rosemount řady 5400

Přehled vlastností snímače a antény



Snímač Rosemount řady 5400 se skládá ze skříňe snímače a sestavy antény. Skříň snímače obsahuje veškerou elektroniku. Sestava antény utěsňuje atmosféru nádrže od skříňe snímače a jejího okolí.

Řada 5400 je dodávána jako jedna sestava se snadnou instalací přímo z krabice, bez použití speciálních nástrojů.

Snímač se dodává schválený jako jiskrově bezpečný⁽¹⁾ / nehořlavý nebo zabezpečený proti výbuchu / požáru.

Další informace viz „Certifikace výrobků.“

SKŘÍŇ SNÍMAČE ①

Existují dva modely s různými frekvencemi: 5402 (~26 GHz, pásmo K) a 5401 (~6 GHz, pásmo C). Modely využívají různé frekvence a antény, takže skříňe snímačů nejsou zaměnitelné.

Skříň snímače má dva Integrované kabelové vstupy 1/2" NPT pro kabelová hrdla / připojení. Dodávají se i adaptéry pro jiné typy připojení, viz „Objednací informace“ na straně 28 a 31.

Dělená skříň v zájmu zvýšení odolnosti vůči vlhkosti odděluje kabeláž od elektroniky.

Skříň snímače lze pro provedení servisních úkonů nebo výměnu otočit a sejmut z sestavy antény bez otevření nádrže.

SESTAVA ANTÉNY ②

Sestava antény je jedinou součástí, která je v kontaktu s atmosférou nádrže a skládá se z antény, O kroužku, těsnění nádrže, příruby (viz „Standardní příruby“ na straně 26) nebo závit (NPT).

Anténa soustřeďuje radarový svazek. Radarové snímače hladiny Rosemount řady 5400 jsou vybaveny kuželovými, prutovými a izolovanými anténami v různých velikostech a z různých materiálů.

Obecně se doporučuje použití co největší antény, aby bylo dosaženo co největšího zisku.





Informace o teplotě a tlaku viz „Hodnoty teploty a tlaku“ na straně 18.

(1) Pro fieldbus Foundation™ je dostupná i jiskrová bezpečnost Fisco. Viz „Objednací informace“ na straně 28 a 31, kde najdete další informace o dostupné certifikaci.

Technické specifikace výrobku

00813-0117-4026, Rev. FB
září 2007

Rosemount řady 5400

Průvodce modely a anténami	5402		5401	
Následující tabulka poskytuje vodítka pro výběr modelu a antény v závislosti na použití. D=Dobry PP=Podle použití (obrat' se na vašeho místního zástupce společnosti Emerson) ND=Nedoporučené	Kuželová (preferovaná) 	Izolovaná 	Kuželová (preferovaná) 	Prutová 
	Nejlepší volba pro širokou škálu použití, volné šíření a montáž do potrubí.	Ideální pro malé nádrže a agresivní prostředí. Vhodné také pro silnou kondenzaci / nánosy na anténě.	Vhodné pro některé extrémní provozní podmínky.	Vhodné pro menší procesní spojení a agresivní prostředí.
Přesnost	± 3 mm (0,1")	± 3 mm (0,1")	± 10 mm (0,4")	± 10 mm (0,4")
Předpoklady nádrže				
Instalace v blízkosti hladké stěny nádrže	D	D	D	D
Vnitřní překážky, přímo v trase	ND	ND	PP	PP
Vnitřní překážky, vyhnuti se ⁽¹⁾	D	D	ND	ND
Anténa sahá pod hrdlo	D	D	D	D
Anténa je zapuštěna do hladkého hrdla až na 2 m (6 stop)	D	D	PP ⁽²⁾	ND ⁽³⁾
Anténa zapuštěná do hrdly s nerovnostmi, jako jsou špatné sváry	PP ⁽²⁾	PP	PP ⁽²⁾	ND ⁽³⁾
Montáž na ukliďovací trubce	D	D	D	ND
Ventily	D	D	ND	ND
Tlakové / teplotní předpoklady	Viz strany 18, 21–22.	Viz strany 18 a 24.	Viz strany 18, 21–22.	Viz strany 18 a 23.
Předpoklady měření vzdálenosti	Viz strana 11.	Viz strana 11.	Viz strana 11.	Viz strana 11.
Parametry provozního média				
Páry (lehké, střední)	D	D	D	D
Páry (těžké)	ND	PP	D	D
Kondenzace par / usazování produktu ⁽⁴⁾	PP	D	D	PP
Vařící se / turbulentní hladina (nízký / střední)	D	D	D	D
Vařící se / turbulentní hladina (těžký)	PP	PP	D ⁽⁵⁾	ND
Vařící se / turbulentní hladina (ukliďovací trubka)	D	D	D	ND
Pěna ⁽⁶⁾	ND	ND	PP	PP
Pěna (ukliďovací trubka) ⁽⁶⁾	D	D	D	ND
Agresivní produkty (dostupné možnosti)	D ⁽⁷⁾	D ⁽⁷⁾	D ⁽⁷⁾	D ⁽⁷⁾
Materiály s velmi nízkou nevodivostí	D	D	D	PP
Změna hustoty / nevodivosti / pH / tlaku / teploty	D	D	D	D
Ulpívající / viskózní / krystalizující kapaliny	D	D	D	D
Možnost čistit anténu	PP	D	PP	D

(1) Překážka nesmí být v radarovém svazku. Preferované volby vzhledem k úzkému radarovému svazku: Model 5402 a kuželová anténa.

(2) Lze použít prodlouženou kuželovou anténu.

(3) Aktivní část musí vystupovat pod hrdlo.





(4) Usazování lze často zabránit nebo je lze omezit sledováním teploty nebo opatřeními pro čištění.

(5) Použijte kuželovou anténu 6 nebo 8 placů.

(6) Pěna může buď odrážet, být neviditelná nebo pohlcovat radarový signál. Montáž na hrdlo je výhodná, jelikož snižuje náchylnost k pěnění.

(7) Viz smáčený materiál na straně 10.

Rosemount řady 5400

	5402 (~26 GHz)		5401 (~6 GHz)	
Kombinace modelu snímače a antény	Kuželová 	Izolovaná 	Kuželová 	Prutová 
Smáčený materiál	Možnosti antény: <ul style="list-style-type: none"> • 316 / 316 L SST (EN 1.4404) • Hastelloy® C-276 (UNS N10276) • Monel® 400 (UNS N04400) • NACE® Těsnění nádrže: <ul style="list-style-type: none"> • PTFE O-kroužek⁽²⁾	Možnost antény: <ul style="list-style-type: none"> • PTFE O-kroužek⁽²⁾	Možnosti antény: <ul style="list-style-type: none"> • 316 / 316 L SST (EN 1.4404) • Hastelloy® C-276 (UNS N10276) • Monel® • NACE® Těsnění nádrže: <ul style="list-style-type: none"> • PTFE Těsnící O-kroužek⁽²⁾	Možnosti antény: <ul style="list-style-type: none"> • PFA⁽¹⁾ • PFA^{(1) a} • 316 / 316 L SST (EN 1.4404)⁽²⁾
Procesní spojení	Příruba nebo příchytka	Příruba	Příruba nebo příchytka	Příruba, závit nebo příchytka

(1) PFA je polymer fluoru s vlastnostmi podobnými jako u PTFE.

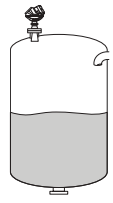
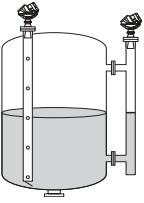
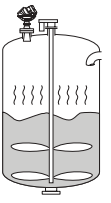
(2) Možnosti O-kroužku: Viton®, Kalrez®, EPDM a Buna-N.

Rozsah měření

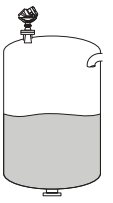
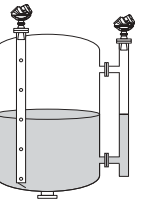
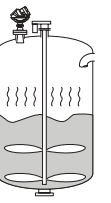
Rozsah měření závisí na frekvenci mikrovln, velikosti antény, dielektrické konstantě (ϵ_r) kapaliny a provozních podmínkách. Vyšší hodnota dielektrické konstanty znamená silnější odraz (viz následující tabulky). Níže uvedené čísla jsou vodítky pro optimální výkon. Větší rozsahy měření mohou být možné. Další informace získáte od svého místní pobočky Emerson Process Management.

- A. Ropa, benzín nebo jiné uhlovodíky a petrochemické produkty ($\epsilon_r=1,9-4,0$).
V porubí nebo za ideálních podmínek hladiny, pro některé zkapalněné plyny ($\epsilon_r=1,4-4,0$).
- B. Alkoholy, koncentrované kyseliny, organická rozpouštědla, směsi oleje / vody a aceton ($\epsilon_r=4,0-10,0$).
- C. Vodivé kapaliny, např. vodní roztoky, ředěné kyseliny a zásady ($\epsilon_r>10,0$).

Rosemount 5402, maximální doporučený rozsah měření, m (ft)

Vysokofrekvenční antény									
	Dielektrická konstanta								
	A	B	C	A	B	C	A	B	C
2" kuželová / izolovaná	10 (33)	15 (49)	20 (66)	25 (82)	35 (115)	35 (115)	3 (9,8)	6 (20)	10 (33)
3" kuželová / izolovaná	15 (49)	20 (66)	30 (98)	25 (82)	35 (115)	35 (115)	4 (13)	9 (30)	12 (39)
4" kuželová / izolovaná	20 (66)	25 (82)	35 (115)	25 (82)	35 (115)	35 (115)	7 (23)	12 (39)	15 (49)

Rosemount 5401, maximální doporučený rozsah měření, m (ft)

Nizkofrekvenční antény									
	Dielektrická konstanta								
	A	B	C	A	B	C	A	B	C
3" kuželová ⁽¹⁾	NP	NP	NP	25 (82)	35 (115)	35 (115)	NP	NP	NP
4" kuželová / prutová ⁽²⁾	7 (23)	12 (39)	15 (49)	25 (82)	35 (115)	35 (115)	4 (13)	8 (26)	12 (39)
6" kuželová	13 (43)	20 (66)	25 (82)	25 (82)	35 (115)	35 (115)	6 (20)	10 (33)	14 (46)
8" kuželová	20 (66)	25 (82)	35 (115)	25 (82)	35 (115)	35 (115)	8 (26)	12 (39)	16 (52)

(1) Pouze montáže na trubky. NP=Nepoužitelné.

(2) Montáž na trubku není pro prutové antény povolena.

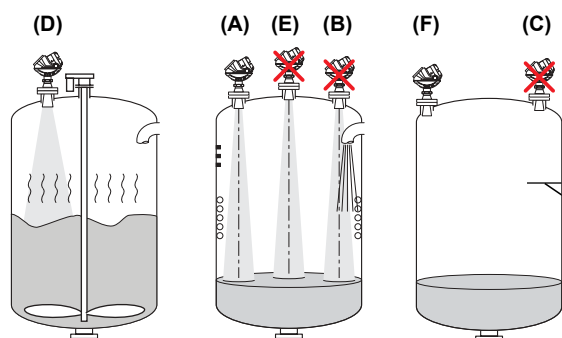
Rosemount řady 5400

Doporučení pro mechanickou montáž

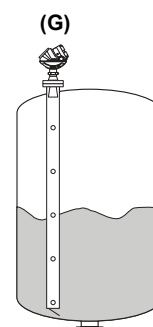
MÍSTO MONTÁŽE

Pro optimální výkon musí být snímač nainstalován v místě s jasným a nestíněným výhledem na hladinu (A):

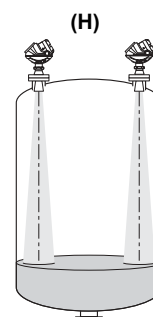
- Plnicí otvory vytvářejí turbulence (B) a stacionární kovové předměty s vodorovnými povrchy (C) musejí být umístěny v určité vzdálenosti, mimo svazek signálu – viz tabulky na straně 14, kde najdete informace o šířce svazku
- Míchače s velkými vodorovnými lopatkami mohou snižovat výkon snímače, proto snímač nainstalujte v místě, kde bude tento vliv minimalizován. Svislé nebo šikmé lopatky jsou často pro radar neviditelné, ale vytvářejí turbulence (D)
- Nemontujte snímač do středu nádrže (E)
- Díky kruhové polarizaci není nutné zachovávat od stěny nádrže odstup, pokud je stěna plochá a bez překážek, jako jsou topné spirály a žebříky (F). Optimálním umístěním je obvykle vzdálenost $1/3$ poloměru od stěny nádrže



- Anténa je normálně orientována svisle
- Kovový obtok / uklidňovací trubka může sloužit k eliminaci rušivých předmětů, turbulence a pěny (G)



- Stěny v nekovových nádržích jsou pro radarový signál neviditelné, takže mohou být detekovány blízké objekty mimo nádrž
- Pro montáž vyberte anténu s největším možným průměrem. Větší anténa soustřeďuje radiolokační svazek a bude méně náchylná k rušení překážkami. Docílíte tím i maximálního zisku antény
- V jedné nádrži lze použít několik snímačů 5400, aniž by se vzájemně rušily (H)



Technické specifikace výrobku

00813-0117-4026, Rev. FB
září 2007

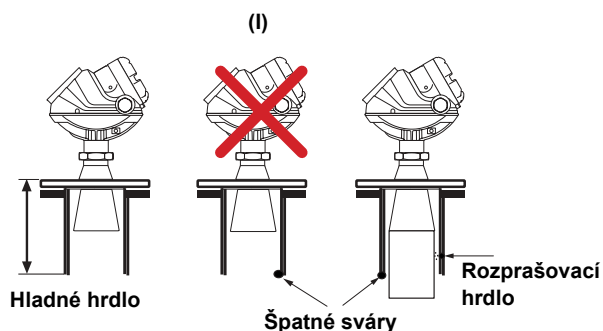
Rosemount řady 5400

PŘEDPOKLADY HRDLA

Vzhledem k hrdlu může být nutné zvážit některé zvláštní okolnosti, v závislosti na výběru modelu snímače a antény.

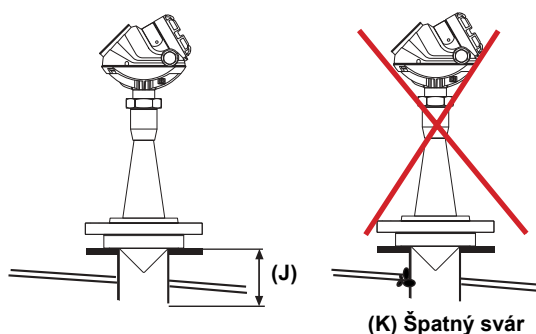
5402 s kuželovou anténou

Anténu lze zapustit do hladkého hrdla až na 2 m (6 stop). Pokud jsou uvnitř hrdla rušivé předměty, použijte prodloužený kužel (I).



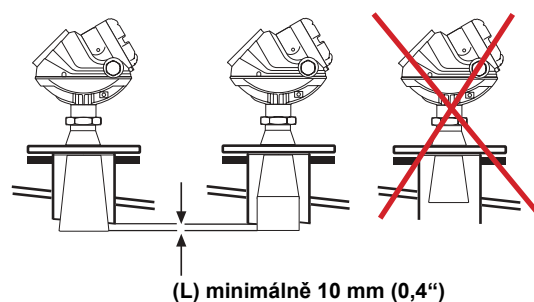
5402 s izolovanou anténou

Anténu lze použít na hrdle až do 2 m (6 stop), (J) ale rušivé předměty uvnitř hrdla (K) mohou ovlivnit měření a neměly by být používány. Příruba nádrže by měla mít ploché nebo zvýšené čelo. Možné jsou i další příruby nádrží, poradte se s místním zástupcem společnosti Emerson.



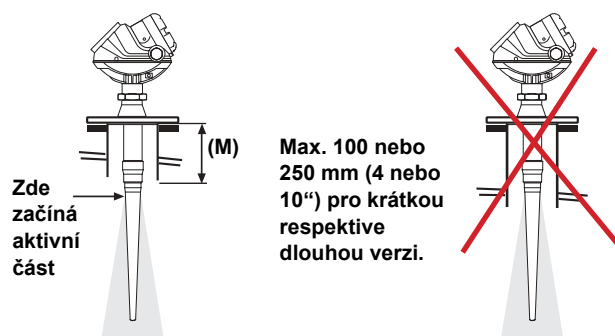
5401 s kuželovou anténou

Anténa by měla zasahovat minimálně 10 mm (0,4") pod hrdlo (L). V případě potřeby použijte prodloužený kužel.



5401 s prutovou anténou

Aktivní část prutové antény by měla být umístěna pod hrdlem (M).

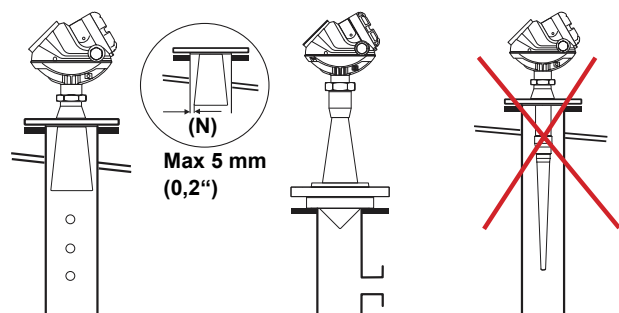


Uklidňovací trubka a obtok z kovových materiálů

Při správném použití může být měření v trubce v mnoha aplikacích výhodné:

- Použijte kuželovou nebo izolovanou anténu – ne prutovou anténu.
- Mezera mezi kuželovou anténou a uklidňovací trubkou je omezena na 5 mm (0,2"). V případě potřeby objednejte větší anténu a seřízněte na místě (N).

Rosemount řady 5400



Další informace získáte v referenční příručce (00809-0100-4026), nebo se obraťte na svého místního zástupce společnosti Emerson.

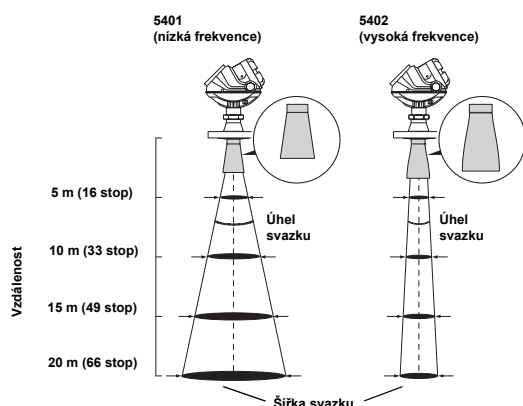
Ventily

Snímač řady 5400 může být od provozu izolován pomocí ventilu:

- Použijte kuličkový ventil s plným průřezem
- Preferuje se model 5402 a izolovaná anténa, jelikož nevyžadují špluku. Lze použít i kuželovou anténu
- Ujistěte se, že mezi kuličkovým ventilem a hrdlem / trubicou není žádná hrana, vnitřní strana musí být hladká

Ventily lze kombinovat s trubicami.

Úhel a šířka svazku



Porovnání úhlu svazku a šířky svazku pro snímač Rosemount 5401 (~6 GHz) a 5402 (~26 GHz) s anténami stejného typu a velikosti.

Úhel svazku pro Rosemount řady 5400

Velikost antény	Úhel svazku 5402	Úhel svazku 5401
2" kuželová / izolovaná ⁽¹⁾	19°	–
3" kuželová / izolovaná ⁽¹⁾	14°	(Pouze trubka)
4" kuželová / izolovaná ⁽¹⁾ , prutová ⁽²⁾	9°	37°
6" kuželová	–	23°
8" kuželová	–	17°

(1) Pouze s 5402.

(2) Pouze s 5401.

Šířka svazku v různých vzdálenostech od příruby pro 5402

Vzdálenost	Anténa		
	2" kuželová / izolovaná	3" kuželová / izolovaná	4" kuželová / izolovaná
	Šířka svazku, m (st.)		
5 m (16 stop)	1,5 (4,9)	1,0 (3,3)	1,0 (3,3)
10 m (33 stop)	3,0 (9,8)	2,0 (6,6)	1,5 (4,9)
15 m (49 stop)	4,5 (14,8)	3,0 (9,8)	2,5 (8,2)
20 m (66 stop)	6,0 (19,7)	4,0 (13,1)	3,0 (9,8)

Šířka svazku v různých vzdálenostech od příruby pro 5401

Vzdálenost	Anténa		
	4" kuželová / prutová	6" kuželová	8" kuželová
	Šířka svazku, m (st.)		
5 m (16 stop)	3,5 (11,5)	2,0 (6,6)	1,5 (4,9)
10 m (33 stop)	7,0 (23,0)	4,0 (13,1)	3,0 (9,8)
15 m (49 stop)	10 (32,8)	6,0 (19,7)	4,5 (14,8)
20 m (66 stop)	13 (42,7)	8,0 (26,2)	6,0 (19,7)

Další informace najdete v referenční příručce (dokument číslo 00809-0100-4026).

Specifikace

Obecné	
Produkt	Radarový snímač hladiny řady Rosemount 5400
Princip měření	Pulzní, volně šířící se radar 5402: ~26 GHz 5401: ~6 GHz
Výkon mikrovlnného výstupu	< 1 mW
Úhel svazku	Viz tabulka na straně 12
Rekalibrace	Není nutná díky samo seřizovací elektronice
Měřicí výkon	
Maximální rozsah měření	35 m (115 st) od příruby
Přesnost přístroje v referenčních podmínkách ⁽¹⁾	5402: ± 3 mm (± 0,1 pal.) 5401: ± 10 mm (± 0,4 pal.)
Opakovatelnost	± 1 mm (± 0,04 pal.) na vzdálenost 5 m (16,4 st)
Rozlišení	1 mm (0,04 pal.)
Vzdálenost blízké zóny	0,4 m (1,3 st.) od dolního konce antény
Přesnost v blízké zóně	5402: ± 15 mm (± 0,6 pal.) 5401: ± 30 mm (± 1,2 pal.)
Přechodová zóna ⁽²⁾	150 mm (6 pal.) od dolního konce antény
Minimální dielektrická konstanta	$\epsilon_r=1,4$
Kolisání teploty	0,05%/10 K v rozsahu teplot -40 °C až 80 °C (-40 °F až 176 °F)
Interval aktualizace	1 sekunda
Max rychlost změny hladiny	výchozí 40 mm/s (1,6 pal./s), lze seřídít na 180 mm/s (7,1 pal./s)
Displej / konfigurace / komunikace	
Integrovaný displej	Pětimístný integrovaný displej. Lze zobrazit níže uvedené provozní proměnné. Pokud je vybrána více jak jedna proměnná, bude použito střídavé zobrazení dat. Displej zobrazuje také diagnostické informace a chyby.
Zobrazované proměnné	Hladina, vzdálenost, objem, rychlost změny hladiny, síla signálu, vnitřní teplota, proud analogového výstupu ⁽³⁾ , a % rozsahu ⁽³⁾ .
Výstupní jednotky	Hladina a vzdálenost: stopy, palce, m, cm nebo mm Objem: st ³ , palec ³ , US galony, Imp galony, barely, yard ³ , m ³ , nebo litry Rychlost změny hladiny: st/s, m/s Teplota: °F, °C
Konfigurační nástroje	HART [®] : Rosemount RadarMaster, přenosný komunikátor Rosemount 275/375, AMS Suite nebo jiný hostitel kompatibilní s EDDL nebo rozšířeným EDDL. Fieldbus FOUNDATION [™] : Rosemount RadarMaster, přenosný komunikátor 375, DeltaV [®] nebo jiný hostitelský systém kompatibilní s popisem zařízení DD (Device Description). Certifikáty o interoperabilitě jsou dostupné od všech hlavních dodavatelů systémů.
Bloky fieldbus FOUNDATION [™]	Zdrojový blok, 3 bloky měniče, 6 bloků analogových vstupů (AI), Proporcionální / integrální / derivativní (PID) blok, blok voliče vstupu (ISEL), blok charakterizace signálu (SGCR), aritmetický (ARTH) blok a blok rozdělovače výstupu (OS).
Fieldbus třídy FOUNDATION [™] (základní nebo Link Master)	Link Master (LAS)
Doba provádění operací bloku fieldbus FOUNDATION [™]	AI-blok: 30 ms. PID-blok: 40 ms. ARTH-, ISEL-, OSPL-blok: 65 ms. CHAR-blok: 75 ms
Fieldbus odpovídající FOUNDATION [™]	ITK 4.6
Podpora výzev fieldbus FOUNDATION [™] fieldbus PlantWeb [®]	Ano
Elektrický	
Napětí na kontaktech	Viz „Zdroj napájení“ na straně 17
Vnitřní spotřeba elektrické energie	< 50 mW za normálního provozu
Výstup	HART [®] 4–20 mA proudová smyčka nebo fieldbus FOUNDATION [™]
Signál alarmu (konfigurovatelný), HART [®]	Vysoký=21,75 mA (standardní nastavení) Nízký=3,75 mA (volitelné, kód modelu C8) Namur NE43: Vysoký=22,5 mA (volitelné, kód modelu C4)

Rosemount řady 5400

Elektrický, pokračování	
Míra saturace, HART®	Standardní: Nízký=3,9 mA, vysoký=20,8 mA Namur NE43: Nízký=3,8 mA, vysoký=20,5 mA
Parametry pro jiskrovou bezpečnost	Viz „Certifikace výrobků“ na straně 19
Kabelový vstup	Dva integrované ½-palc. závity NPT. Dodávají se i adaptéry, viz „Objednací informace“. Jedna kovová záslepka pro utěsnění nepoužívaných portů je přiložena ke snímači při dodávce.
Výstupní kabeláž	24–12 AWG, kroucené stíněné dvoulinky.
Odběr klidového proudu (fieldbus FOUNDATION™)	21 mA
Mechanické	
Antény	Viz strany 8, 21, 29 a 32
Materiál vystavený atmosféře nádrže	Kuželová anténa • 316 / 316 L SST (EN 1.4404) nebo Monel® 400 (UNS NO4400) nebo Hastelloy® C-276 (UNS N10276). Antény Monel® a Hastelloy® mají talířovou konstrukci. • PTFE fluoropolymer. • Materiál O-kroužku. Prutová anténa, dvě verze • Vše PFA ⁽⁴⁾ fluoropolymer. • PFA ⁽⁴⁾ fluoropolymer, 316 / 316 L SST (EN 1.4404) a materiál O-kroužku. Izolovaná anténa • PTFE fluoropolymer. • Materiál O-kroužku. Další informace viz strany 10, 29 a 32.
Skříň / kryt	Polyuretanem povrchově upravený hliník.
Rozměry a hmotnost	Viz „Nákres s rozměry a mechanické vlastnosti“ na straně 21.
Prostředí	
Okolní teplota ⁽⁵⁾	–40 °C až 80 °C (–40 °F až 176 °F). LCD čitelné při: –20 °C až 70 °C (–4 °F až 158 °F).
Teplota skladování	–50 °C až 90 °C (–58 °F až 194 °F). LCD: –40 °C až 85 °C (–40 °F až 185 °F).
Teplota příruby	Viz „Hodnoty teploty a tlaku“ na straně 18.
Provozní tlak	Viz „Hodnoty teploty a tlaku“ na straně 18.
Vlhkost	Relativní vlhkost 0–100%, nekondenzující.
Zapečetěno výrobcem	Ano
Ochrana proti vniknutí	Typ 4X, IP66, IP67
Vyhovění směrnici EU	Značka CE, 93/68/EHS
Radiokomunikační schválení ⁽⁶⁾⁽⁷⁾	FCC část 15C (1998) ⁽⁸⁾ , R&TTE (Směrnice EU 1999/5/ES), a IC (RSS210-5).
Elektromagnetická kompatibilita ⁽⁹⁾	Emise a odolnost: Směrnice EMC 89/336/EHS. EN61326-1:1997 vč. A1:1998 a A2:2001. NAMUR doporučení NE21.
Ochrana proti přechodovým jevům / integrovaná ochrana proti blesku ⁽⁹⁾	EN61326, IEC 801-5, úroveň 1 kV. Možnost T1: Navíc snímač vyhovuje ochraně proti přechodovým jevům IEEE 587 kategorie B a přepět'ové ochraně IEEE 472. Ochrana zahrnuje plynem plněné výbojky a polovodičové komponenty.
Direktiva pro tlaková zařízení (PED)	97/23/ES
Odolnost vůči vibracím ⁽⁹⁾	IEC 60770-1 úroveň 1

(1) Ideální kovová deska bez rušivých předmětů.
Teplota: +20 °C (68 °F).

Tlak: 960–1060 mbar (14–15 psi).

Vlhkost: 25–75% relativní vlhkost.

(2) Přechodové zóny jsou oblasti, v nichž se měření nedoporučuje.

(3) Nelze použít pro fieldbus FOUNDATION™.

(4) PFA je polymer fluoru s vlastnostmi podobnými jako u PTFE.

(5) Teplota může být omezena vybraným certifikátem produktu, viz „Certifikace výrobků“ na straně 19.

(6) Uveden je pouze omezený výběr. Další informace získáte od vašeho místního zástupce společnosti Emerson.

(7) Pro Japonsko: „Instalujte zařízení na nádržích nebo trubkách vyrobených z kovu“.

(8) Pro 5402: „Toto zařízení je schváleno pro použití s montáží v nádržích, včetně kovových, betonových, plastových, skleněných a dalších nevodivých nádrží.“
Pro 5401 nejsou uvedena žádná konkrétní omezení.

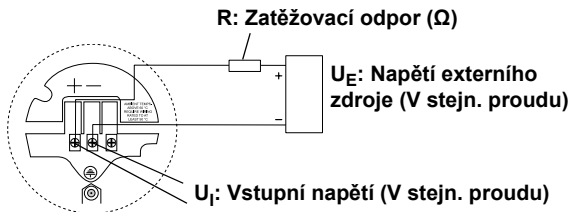
(9) Zařízení může vyhovovat i dalším normám. Poradte se s vaším místním zástupcem společnosti Emerson.

Technické specifikace výrobku

00813-0117-4026, Rev. FB
září 2007

Rosemount řady 5400

ZDROJ NAPÁJENÍ



4–20 mA s HART® komunikací



Vstupní napětí U_I pro HART® je 16–42,4 V stejn. proudu (16–30 V stejn. proudu v IS aplikacích a 20–42,4 V stejn. proudu v aplikacích zabezpečených proti výbuchu / požáru). Maximální zatěžovací odpor a limity napájení pro typické provozní podmínky jsou uvedeny v grafech a tabulce níže.

Instalace zabezpečené proti výbuchu / požáru



POZNÁMKA

Graf je platný pouze v případě, že HART® zatěžovací odpor je na plus (+) straně a mínus (-) strana je uzemněna, jinak je hodnota zatěžovacího odporu omezena na hodnotu 435.

Instalace do prostředí bez nebezpečí výbuchu



Minimální vstupní napětí (U_I) při různých hodnotách proudu

Schválení pro nebezpečná prostředí	Proud	
	3,75 mA	21,75 mA
Instalace bez nebezpečí výbuchu a jiskrově bezpečné instalace	16 V stejn. proudu	11 V stejn. proudu
Instalace zabezpečené proti výbuchu / požáru	20 V stejn. proudu	15,5 V stejn. proudu

Jiskrově bezpečná instalace



FOUNDATION™ fieldbus



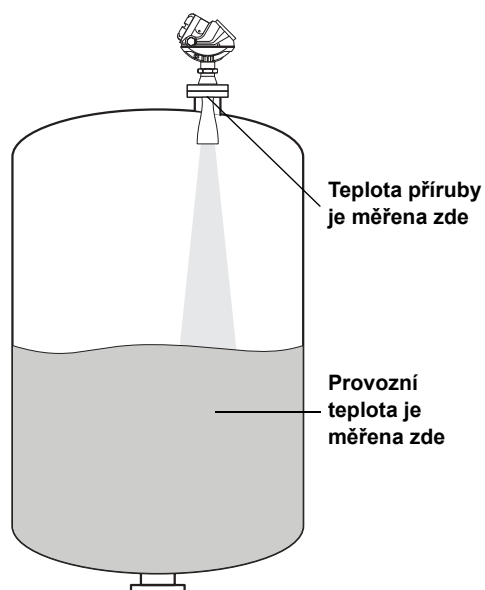
Vstupní napětí U_I pro fieldbus FOUNDATION™ je 9–32 V stejn. proudu (9–30 V stejn. proudu v IS aplikacích, 9–17,5 V stejn. proudu v aplikacích FISCO a 16–32 V stejn. proudu v aplikacích zabezpečených proti výbuchu / požáru). Odběr klidového proudu je 21 mA.

Rosemount řady 5400

HODNOTY TEPLoty A TLAKU

Teplota příruby

Teplota na přírubě je omezena anténou, těsněním nádrže a (případně) O-kroužky. Rozsah průběžné teploty příruby je uveden pro jednotlivé antény v části „Nákres s rozměry a mechanické vlastnosti“ na straně 21.



Předpoklady hodnot teploty.

POZNÁMKA

Teplota příruby závisí na provozní a okolní teplotě a podmínkách montáže, jako je pozice hrdla, vzdálenost k nejvyšší hladině produktu, výška hrdla, přítomnost izolace atd.

Provozní tlak

Tlak v nádrži je omezen kombinací antény a provozního připojení.

Následující příruby řady 5400 mají stejné hodnoty p/T jako odpovídající zaslepovací příruby:

ANSI: podle ANSI B16.5 tabulka 2-2.3.

EN: podle EN 1092-1 tabulka 18, materiálová skupina 13E0.

Rozsah průběžného provozního tlaku je uveden pro jednotlivé antény v části „Nákres s rozměry a mechanické vlastnosti“ na straně 21.

Teplota elektroniky

Existují omezení okolní teploty (viz „Specifikace“ na straně 15), a okolní teplota může být omezen i vybranými certifikáty produktu (viz „Certifikace výrobků“ na straně 19).

Certifikace výrobků

BEZPEČNOSTNÍ POZNÁMKA A SPECIÁLNÍ PODMÍNKY PRO BEZPEČNÉ POUŽÍVÁNÍ (OZNAČENÍ X V CERTIFIKÁTU ATEX, IECEx A CERTIFIKÁTECH NEPSI)

Jiskrově bezpečné obvody nesplňují požadavek článku 6.4.12 normy EN 50020 na napětíovou pevnost pro střídavé napětí 500 V.


Části prutové antény a izolované antény jsou nevodivé a plocha nevodivé části přesahuje e maximální povolenou plochu pro skupinu IIC podle EN 50014, ustanovení 7.3 (20 cm²) a kategorii II 1G podle EN 50284, ustanovení 4.4.3 (4 cm²) (20 cm² pro zónu 1 a 4 cm² pro zónu 0 podle IEC 60079-0, ustanovení 7.3). Proveďte příslušná opatření proti vzniku elektrostatických nábojů, pokud anténu používáte v potenciálně výbušném prostředí.

Rizika nárazu a tření je třeba zvážit v souladu s EN 50284, článkem 4.3.1 (IEC 60079-0, článek 8.1.2), pokud je snímač a část antény vystavena vnější atmosféře nádrže vyrobené z lehkých kovových slitin, když je používána v kategorii II 1 G (zóna 0).


Certifikáty ATEX

Nemko 04ATEX1073X

E1⁽¹⁾ Odolnost proti plamenům:

 II 1/2 GD T73 °C⁽²⁾.
EEx iad IIC T4 (-40 °C < T_a < +70 °C⁽³⁾).
U_m=250 V

I1⁽¹⁾ Jiskrově bezpečný:

 II 1 GD T73 °C⁽²⁾.
EEx ia IIC T4 (-50 °C < T_a < +70 °C⁽³⁾).
4–20 mA / model HART[®]: U_i=30 V stejn. proudu, I_i=130 mA,
P_i=1,0 W, C_i=7,26 nF, L_i=0 H.
Provedení FOUNDATIONFIELDBUS™: U_i=30 V stejn.
proudu, I_i=300 mA, P_i=1,5 W, C_i=0 nF, L_i=0 H.
Provedení pro FISCO koncept: U_i=17,5 V stejn. proudu,
I_i=380 mA, P_i=5,32 W, L_i=C_i=0.

Výkres pro instalaci: 9150079-907.

(1) Objednací kódy pro certifikáty výrobků viz strana 31.

(2) +63 °C s fieldbus FOUNDATION™ nebo volbou FISCO.

(3) +60 °C s fieldbus FOUNDATION™ nebo volbou FISCO.

Certifikáty Národního střediska pro dohled a kontrolu ochrany před výbuchem a bezpečnost zařízení (NEPSI) GYJ06242X, GYJ06458X

E3⁽¹⁾ Odolnost proti plamenům:

Ex iad IIC T4 (-40 °C < T_a < +70 °C⁽³⁾).
U_m=250 V

I3⁽¹⁾ Jiskrově bezpečný:

Ex ia IIC T4 (-40 °C < T_a < +70 °C⁽³⁾).
4–20 mA / model HART[®]: U_i=30 V stejn. proudu, I_i=130 mA,
P_i=1,0 W, C_i=7,26 nF, L_i=0 H.

Provedení FOUNDATIONFIELDBUS™: U_i=30 V stejn.
proudu, I_i=300 mA, P_i=1,5 W, C_i=0 nF, L_i=0 H.

Provedení pro FISCO koncept: U_i=17,5 V stejn. proudu,
I_i=380 mA, P_i=5,32 W, L_i=C_i=0.

Výkres pro instalaci: 9150079-907.

Certifikát Technologického institutu průmyslové bezpečnosti (TIIS)

E4⁽¹⁾ Odolnost proti plamenům:

Snímač: Ex d [ia] IIC T4
Anténa: Ex ia IIC T4
Výkres pro instalaci: 05400-00375A.

Certifikáty Factory Mutual (FM)

Identifikační číslo projektu: 3020497

E5⁽¹⁾ Certifikace pro pevný závěr pro použití v třídě I, div. 1, skupiny B, C a D;

Zabezpečení proti jiskření třídy II/III, div. 1, skupiny E, F a G;
S jiskrově bezpečným připojením do
třídy I, II a III, div. 1, skupiny B, C, D, E, F a G.

Teplotní třída T4

Limity okolní teploty: -40 °C až +70 °C⁽³⁾.

Izolace nevyžadována.

I5⁽¹⁾ Zabezpečení podle třídy I, II, III, div. 1, skupiny A, B, C, D, E, F a G,

třída I, zóna 0, AEx ia IIC T4 při instalaci podle rozměrového
nákre: 9150079-905.

Nehořlavá třída I, div. 2, skupiny A, B, C a D;

Vhodný pro třídu II, III, div. 2, skupiny F a G.

4–20 mA / model HART[®]: U_i=30 V stejn. proudu, I_i=130 mA,
P_i=1,0 W, C_i=7,26 nF, L_i=0 H.

Provedení FOUNDATIONFIELDBUS™: U_i=30 V stejn.

proudu, I_i=300 mA, P_i=1,3 W, C_i=0 nF, L_i=0 H.

Provedení pro FISCO koncept: U_i=17,5 V stejn. proudu,
I_i=380 mA, P_i=5,32 W, L_i=C_i=0.

Maximální provoz:

4–20 mA / model HART[®]: 42,4 V, 25 mA,

Provedení FOUNDATIONFIELDBUS™: 32 V, 25 mA.

Teplotní třída T4

Limity okolní teploty: -40 °C až +70 °C⁽³⁾.

Rosemount řady 5400

Schválení Kanadského sdružení pro standardy [Canadian Standards Association, CSA]

Identifikační číslo projektu: 1514653

E6⁽¹⁾ Odolné proti výbuchu s vnitřním zabezpečením obvodů
[Exia] třídy I, div. 1, skupiny B, C a D;
Teplotní třída: T4.
Třída II, div. 1 a 2, skupiny E, F a G;
Třída III, div. 1
Venkovní teplotní limity -40 °C až $+70\text{ °C}$ ⁽²⁾.
Utěsněno ve výrobě.

I6⁽¹⁾ Certifikace pro jiskrovou bezpečnost Exia:
Pro třídy I, div. 1, skupiny A, B, C a D.
Teplotní třída: T4.
4–20 mA / model HART[®]: $U_i=30\text{ V}$ stejn. proudu, $I_i=130\text{ mA}$,
 $P_i=1,0\text{ W}$, $C_i=7,3\text{ nF}$, $L_i=0\text{ H}$.
Provedení FOUNDATION[™]: $U_i=30\text{ V}$ stejn.
proudu, $I_i=300\text{ mA}$, $P_i=1,3\text{ W}$, $C_i=0\text{ nF}$, $L_i=0\text{ H}$.
Provedení pro FISCO koncept: $U_i=17,5\text{ V}$ stejn. proudu,
 $I_i=380\text{ mA}$, $P_i=5,32\text{ W}$, $L_i=C_i=0$.
Výkres pro instalaci: 9150079-906.
Venkovní teplotní limity -40 °C až $+70\text{ °C}$ ⁽²⁾.

Certifikace IECEx

IECEx NEM 06.0001x

E7⁽¹⁾ Odolnost proti plamenům:
Ex iad IIC T4 ($-40\text{ °C} < T_a < +70\text{ °C}$ ⁽²⁾).
 $U_m=250\text{ V}$

I7⁽¹⁾ Jiskrově bezpečný:
Ex ia IIC T4 ($-50\text{ °C} < T_a < +70\text{ °C}$ ⁽²⁾).
4–20 mA / model HART[®]: $U_i=30\text{ V}$ stejn. proudu, $I_i=130\text{ mA}$,
 $P_i=1,0\text{ W}$, $C_i=7,26\text{ nF}$, $L_i=0\text{ H}$.
Provedení FOUNDATION[™]: $U_i=30\text{ V}$ stejn.
proudu, $I_i=300\text{ mA}$, $P_i=1,5\text{ W}$, $C_i=0\text{ nF}$, $L_i=0\text{ H}$.
Provedení pro FISCO koncept: $U_i=17,5\text{ V}$ stejn. proudu,
 $I_i=380\text{ mA}$, $P_i=5,32\text{ W}$, $L_i=C_i=0$.
Výkres pro instalaci: 9150079-907.

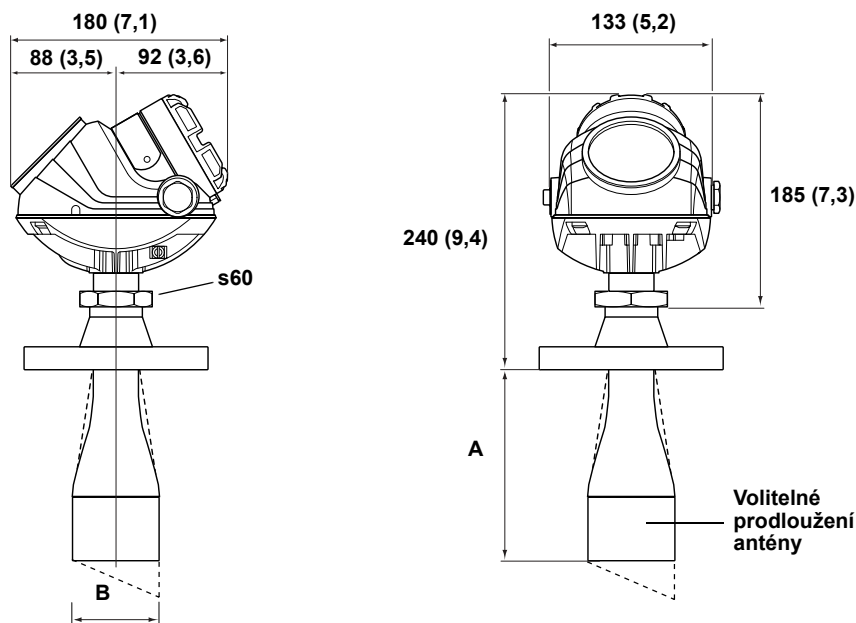
Další informace o certifikátech výrobku naleznete v
referenční příručce (dokument číslo
00809-0100-4026).

(1) Objednací kódy pro certifikáty výrobků viz strana 31.

(2) $+60\text{ °C}$ s fieldbus FOUNDATION[™] nebo volbou FISCO.

Nákres s rozměry a mechanické vlastnosti

ROSEMOUNT 5402 A 5401 S KUŽELOVOU ANTÉNOU SST (KÓD MODELU 2S-8S)



Všechny rozměry jsou v mm (palcích).

Dostupnost provozních připojení
● Dodává se standardně
○ Dodává se jako zvláštní součást, poraďte se s výrobcem
– Nedostupné

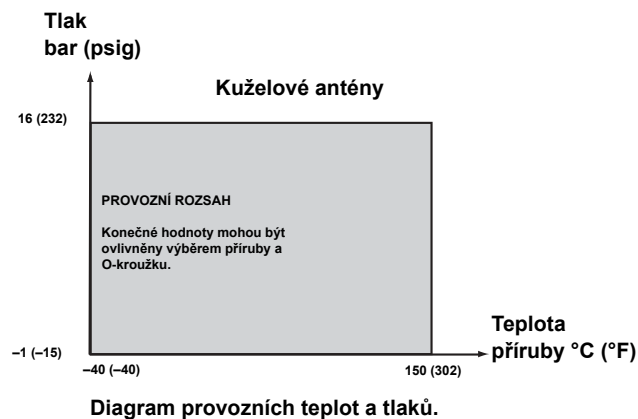
Procesní spojení	Kód antény	
	2S	3S, 4S, 6S, 8S
2 pal. / DN 50 / 50A	●	○
3 pal. / DN 80 / 80A	●	●
4 pal. / DN 100 / 100A	●	●
6 pal. / DN 150 / 150A	●	●
8 pal. / DN 200 / 200A	●	●
Závitové spojení	–	–
Montáž do přičky	●	●

5402 Standardní kužel SST

Velikost kužele (palce)	A	B	Kód antény
2	165 (6,5)	50 (2,0)	2S
3	150 (5,9)	67 (2,6)	3S
4	225 (8,8)	92 (3,6)	4S

5401 Standardní kužel SST

Velikost kužele (palce)	A	B	Kód antény
3	84 (3,3)	67 (2,6)	3S
4	150 (5,9)	92 (3,6)	4S
6	185 (7,3)	140 (5,5)	6S
8	270 (10,6)	188 (7,4)	8S



5402 a 5401 Prodloužený kužel SST⁽¹⁾

Max. výška hrdla	A	Kód doplňku
500 (20)	518 (20,4)	S3

(1) Antény s prodlouženým kuželem se dodávají v krocích po 5 palcích od 10 do 50 palců. Další informace získáte od vašeho místního zástupce společnosti Emerson Process Management. U jiných velikostí než 500 mm (20") počítejte s delší dobou dodání.

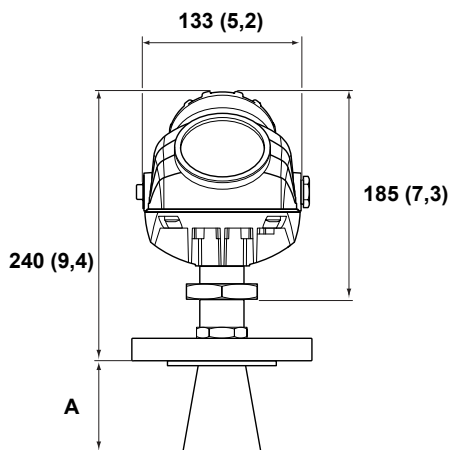
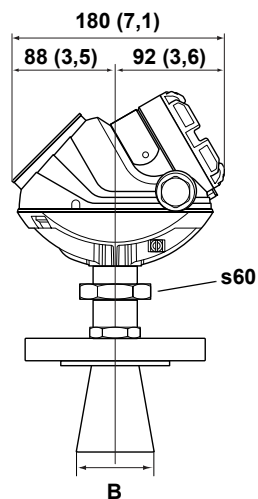
Omezení teploty kvůli výběru O-kroužku.

Těsnění nádrže s různými materiály O-kroužku	Min. teplota °C (°F) vzduchu	Max. teplota °C (°F) vzduchu
Viton®	-20 (-4)	150 (302)
Etylén propylén (EPDM)	-40 (-40)	150 (302)
Kalrez® 6375	-15 (5)	150 (302)
Buna-N	-40 (-40)	110 (230)

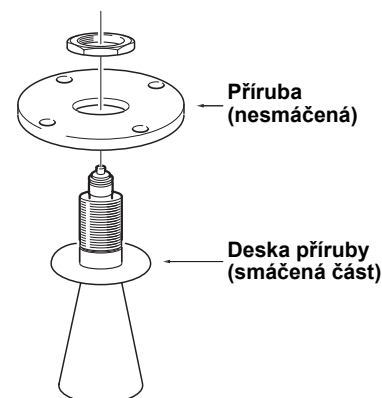
Výkres: 9240030-970 (www.rosemount.com)

Rosemount řady 5400

ROSEMOUNT 5402 A 5401 SE SMÁČENOU KUŽELOVOU ANTÉNOU NA DESCE PŘÍRUBY (KÓD MODELU: 2H-8H, 2M-8M A 2N-8N)



Všechny rozměry jsou v mm (palcích).



5402 kuželová anténa se smáčenou deskou příruby

Velikost kužele (palce)	A	B	Kód antény
2	150 (5,9)	50 (2,0)	2H, 2M, 2N
3	175 (6,9)	67 (2,6)	3H, 3M, 3N
4	250 (9,8)	92 (3,6)	4H, 4M, 4N

5401 kuželová anténa se smáčenou deskou příruby

Velikost kužele (palce)	A	B	Kód antény
3	84 (3,3)	67 (2,6)	3H, 3M, 3N
4	150 (5,9)	92 (3,6)	4H, 4M, 4N
6	185 (7,3)	140 (5,5)	6H, 6M, 6N
8	270 (10,6)	188 (7,4)	8H, 8M, 8N

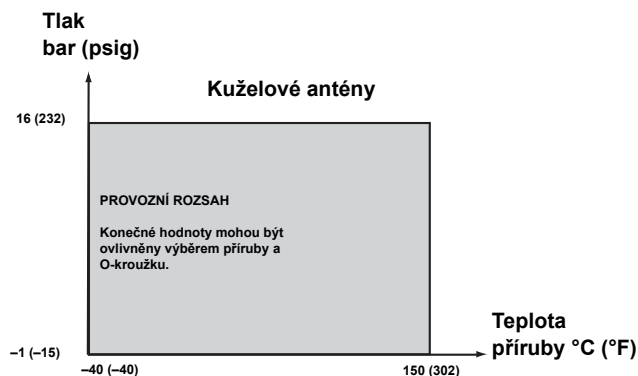


Diagram provozních teplot a tlaků.

Dostupnost provozních připojení

- Dodává se standardně
 - Dodává se jako zvláštní součást, poraďte se s výrobcem
- Nedostupné

Procesní spojení	Kód antény				
	2H, 2M, 2N	3H, 3M, 3N	4H, 4M, 4N	6H, 6M, 6N	8H, 8M, 8N
2 pal. / DN 50 / 50A	●	○	○	○	○
3 pal. / DN 80 / 80A	○	●	○	○	○
4 pal. / DN 100 / 100A	○	○	●	○	○
6 pal. / DN 150 / 150A	○	○	○	●	○
8 pal. / DN 200 / 200A	○	○	○	○	●
Závitové spojení	–	–	–	–	–
Montáž do příchytky	–	–	–	–	–

Omezení teploty kvůli výběru O-kroužku.

Těsnění nádrže s různými materiály O-kroužku	Min. teplota °C (°F) vzduchu	Max. teplota °C (°F) vzduchu
Viton®	-20 (-4)	150 (302)
Etylén propylén (EPDM)	-40 (-40)	150 (302)
Kalrez® 6375	-15 (5)	150 (302)
Buna-N	-40 (-40)	110 (230)

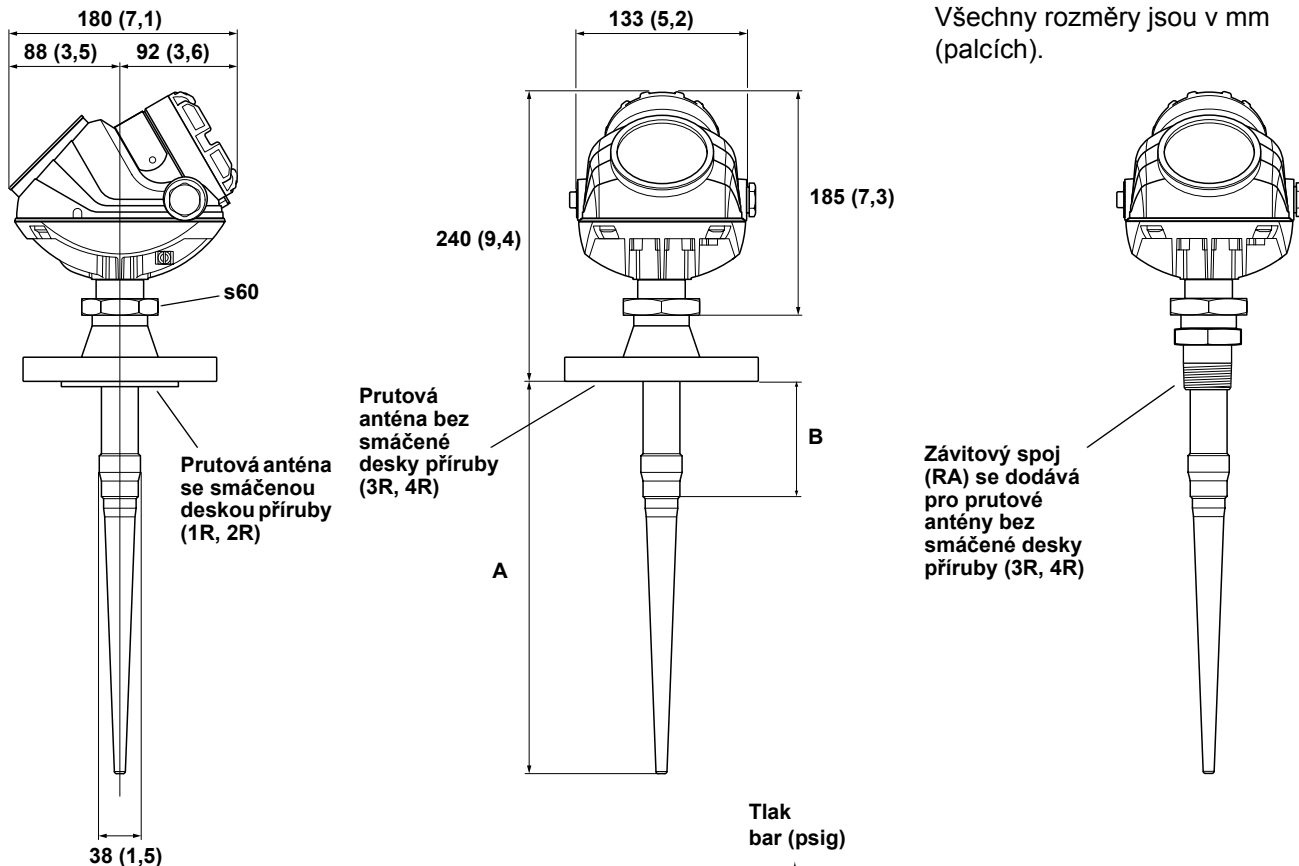
Výkres: 9240030-973 (www.rosemount.com)

Technické specifikace výrobku

00813-0117-4026, Rev. FB
září 2007

Rosemount řady 5400

ROSEMOUNT 5401 S PRUTOVOU ANTÉNOU (KÓD MODELU 1R-4R)



Všechny rozměry jsou v mm (palcích).

Prutová	A	B ⁽¹⁾	Kód antény
Krátký	365 (14,4)	100 (4)	1R, 3R
Dlouhá	515 (20,3)	250 (10)	2R, 4R

(1) Aktivní část antény musí vyčnívat do nádrže. B je maximální výška hrdla.

Dostupnost provozních připojení

● Dodává se standardně

○ Dodává se jako zvláštní součást, poraďte se s výrobcem

– Nedostupné

Procesní spojení	Kód antény	
	1R, 2R	3R, 4R
2 pal. / DN 50 / 50A	●	●
3 pal. / DN 80 / 80A	●	●
4 pal. / DN 100 / 100A	●	●
6 pal. / DN 150 / 150A	○	●
8 pal. / DN 200 / 200A	○	●
Závitové spojení	–	●
Montáž do příchytky	–	●

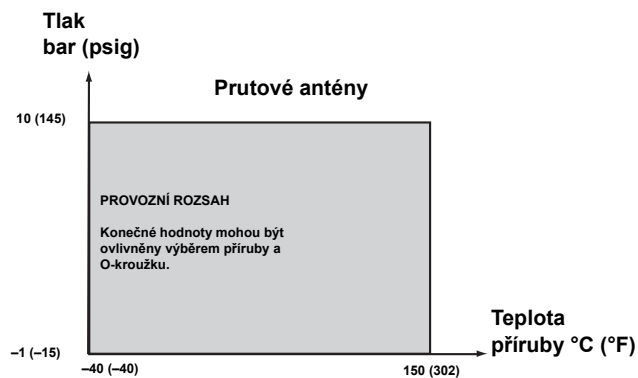


Diagram provozních teplot a tlaků.

Teplotní omezení způsobené výběrem O-kroužku (netýká se 1R a 2R, kde se nevyskytují žádné provozní O-kroužky).

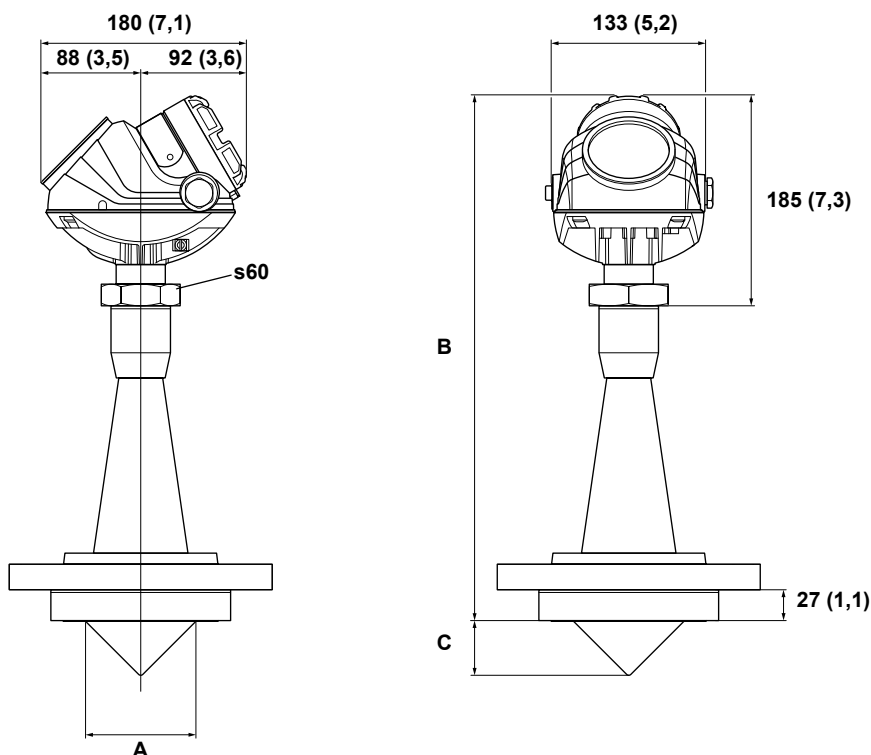
Těsnění nádrže s různými materiály O-kroužku	Min. teplota °C (°F) vzduchu	Max. teplota °C (°F) vzduchu
Viton®	-20 (-4)	150 (302)
Etylén propylén (EPDM)	-40 (-40)	150 (302)
Kalrez® 6375	-15 (5)	150 (302)
Buna-N	-40 (-40)	110 (230)

Výkres: 9240030-977 (www.rosemount.com)

Rosemount řady 5400

ROSEMOUNT 5402 S IZOLOVANOU ANTÉNOU (KÓD MODELU 2P-4P)

Všechny rozměry jsou v mm (palcích).



Izolovaná velikost (palce)	A	B	C	Kód antény
2	46 (1,8)	360 (14,2)	22 (0,9)	2P
3	72 (2,8)	440 (17,3)	35 (1,4)	3P
4	97 (3,8)	480 (18,9)	48 (1,9)	4P

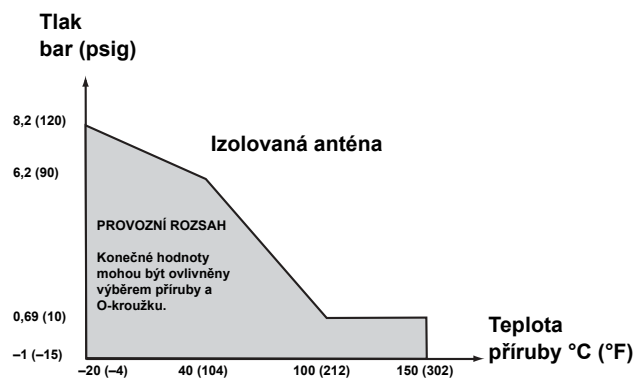


Diagram provozních teplot a tlaků.

Dostupnost provozních připojení

- Dodává se standardně
- Dodává se jako zvláštní součást, poradte se s výrobcem
- Nedostupné

Procesní spojení	Kód antény		
	2P	3P	4P
2 pal. / DN 50 / 50A	●	-	-
3 pal. / DN 80 / 80A	-	●	-
4 pal. / DN 100 / 100A	-	-	●
6 pal. / DN 150 / 150A	-	-	-
8 pal. / DN 200 / 200A	-	-	-
Závitové spojení	-	-	-
Montáž do příchytky	-	-	-

Omezení teploty kvůli výběru O-kroužku.

Těsnění nádrže s různými materiály O-kroužku	Min. teplota °C (°F) vzduchu	Max. teplota °C (°F) vzduchu
Viton®	-20 (-4)	150 (302)
Etylén propylén (EPDM)	-20 (-4)	135 (275)
Kalrez® 6375	-5 (23)	150 (302)
Buna-N	-20 (-4)	125 (257)

Výkres: 9240030-976 (www.rosemount.com)

Technické specifikace výrobku

00813-0117-4026, Rev. FB
září 2007

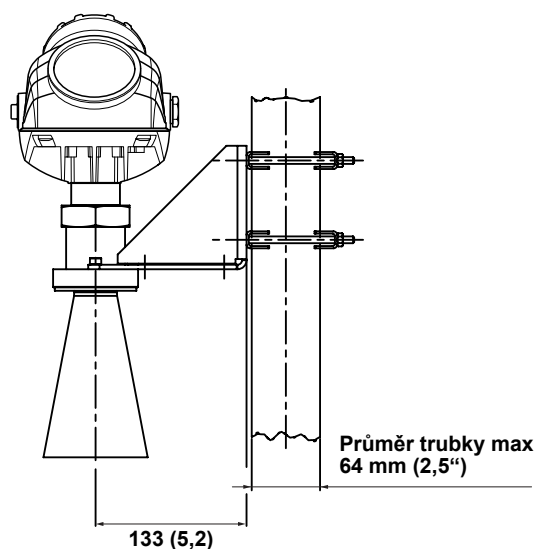
Rosemount řady 5400

PROCESNÍ SPOJENÍ

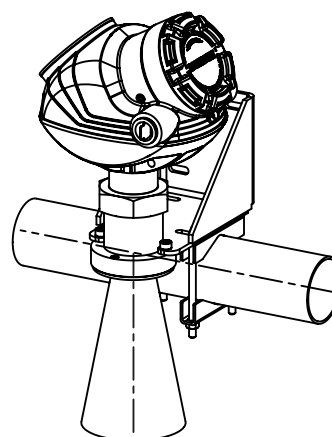
Montáž do příchytky (kód modelu BR)

Montáž na příchytku je dodávána pro
Rosemount 5401 a 5402 s kuželovou anténou
SST (2S-8S) a Rosemount 5401 s prutovou anténou
(3R-4R)

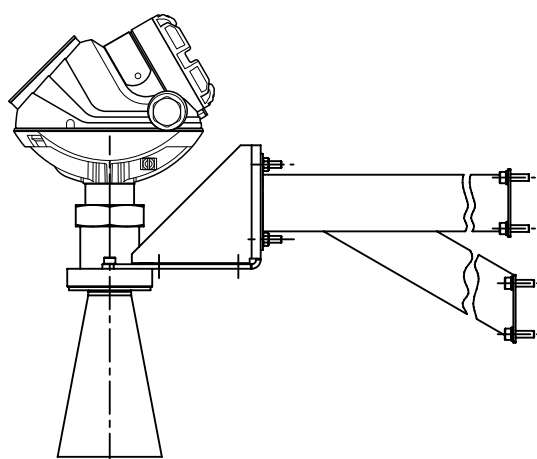
Všechny rozměry jsou v mm
(palcích).



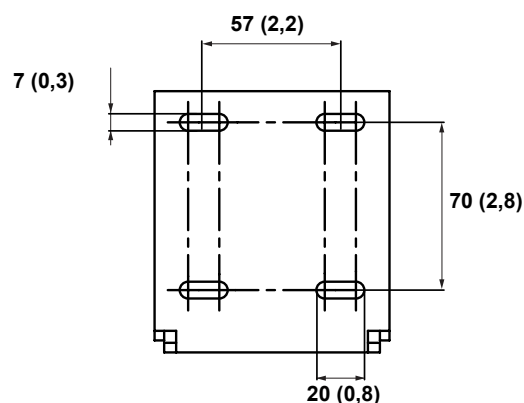
Montáž do trubky
(vertikální trubka)



Montáž do trubky
(horizontální trubka)



Montáž na stěnu



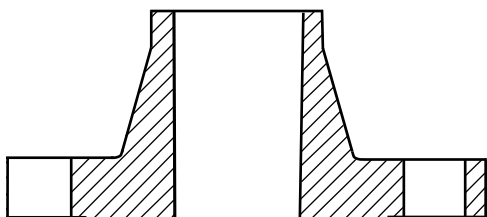
Montáž do otvorů ve stěně

Výkres: 9240030-989 (www.rosemount.com)

Rosemount řady 5400

Standardní příruby

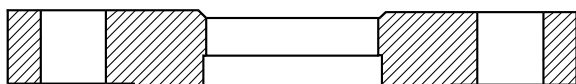
Kuželové a prutové antény (kód modelu: 2S-8S a 1R-4R)



Označení	Standard propojení	Styl líce ⁽¹⁾	Povrchové zpracování líce	Materiál
ANSI	ASME B16.5	0,06" zvýšené čelo	$R_a=125-250$ μ palec.	316 / 316L
EN (DIN)	EN 1092-1	2 mm zvýšené čelo (Typ B1)	$R_a=3,2-12,5$ μ m.	EN 1.4404
JIS	JIS B2220	2 mm zvýšené čelo	$R_a=3,2-6,3$ μ m.	EN 1.4404

(1) Povrch líce těsnění je profilováno podle standardu propojení.

Kuželové antény se smáčenou deskou příruby (kód modelu: 2H-8H, 2M-8M, a 2N-8N)



Označení	Standard propojení	Styl čela ⁽¹⁾	Povrchové zpracování čela	Materiál
ANSI	ASME B16.5	0,06" zvýšené čelo	$R_a=125-250$ μ palec.	316 / 316L
EN (DIN)	EN 1092-1	Ploché čelo (Typ A)	$R_a=3,2-12,5$ μ m.	EN 1.4404
JIS	JIS B2220	2 mm zvýšené čelo	$R_a=3,2-6,3$ μ m.	EN 1.4404

(1) Povrch líce těsnění je profilováno podle standardu propojení.

Izolované antény



Označení	Standard	Styl	Materiál
ANSI	ASME B16.5	Nasunout	316 / 316L
EN (DIN)	EN 1092-1	Nasouvací (Typ 01)	EN 1.4404
JIS	JIS B2220	Nasunovací čelo (SOP)	EN 1.4404

Technické specifikace výrobku

00813-0117-4026, Rev. FB
září 2007

Rosemount řady 5400

PŘIBLIŽNÉ HMOTNOSTI

Snímač	Hmotnost kg (lib)
Hliníková skříň	2,0 kg (4,4 lib)
Anténa (Kód modelu)	Přidá max kg (lib)
Kuželová anténa (2S-8S, 2H-8H, 2M-8M, 2N-8N)	1,0 kg (2,2 lib)
Izolovaná anténa (2P-4P)	2,0 kg (4,4 lib)
Prutová anténa (1R-4R)	1,0 kg (2,2 lib)
Provozní připojení (Kód modelu)⁽¹⁾	Přidá max kg (lib)
Příruba ANSI, 2 pal. 150 lib SST (AA)	3,0 kg (6,6 lib)
Příruba EN (DIN), DN50 PN40 SST (HB)	4,0 kg (8,8 lib)
Příruba JIS 50A 10K SST (UA)	3,0 kg (6,6 lib)
Montáž na přichytku (BR)	2,0 kg (4,4 lib)
Závitový adaptér (RA)	0,5 kg (1,1 lib)

- (1) Přibližné hmotnosti pro další velikosti provozních připojení řady 5400, než uvedených v tabulce, lze odhadnout:
Nejdříve zjistěte hmotnost zaslepovací příruby SST (nasouvací pro izolované antény), odpovídající typu a velikosti zobrazené v tabulce.
Zjistěte hmotnost zaslepovací příruby SST, odpovídající konkrétní velikosti příruby řady 5400, která není uvedena v této tabulce.
Hmotnost příruby řady 5400 lze odhadnout přičtením rozdílu relativní hmotnosti zaslepovacích přírub SST.

Rosemount řady 5400

Objednací informace

Kód modelu pro radarový snímač hladiny Rosemount 5402

Model	Popis výrobku
5402	Vysokofrekvenční verze (~26 GHz)
Kód	Materiál skříně
A	Polyuretanem povrchově upravený hliník
Kód	Výstup signálu
H	4–20 mA s komunikací HART®
F	Fieldbus FOUNDATION™
Kód	Závity průchodek / kabelů
1	1/2"–14 NPT
2	Adaptér M20 x 1,5
E	M12, 4-pin, zástrčka (eurofast®)(1)
M	Velikost M12, 4-pin, zástrčka (eurofast®)(1)
Kód	Certifikace výrobku
NP	Bez certifikátů produktů
E1	ATEX zabezpečení proti požáru(1)
I1	Certifikát ATEX pro jiskrovou bezpečnost
IA	Certifikát ATEX FISCO pro jiskrovou bezpečnost(2)
E3	NEPSI zabezpečení vůči požáru(1)
I3	NEPSI jiskrová bezpečnost
IC	NEPSI FISCO jiskrová bezpečnost
E4	TIIS zabezpečení vůči požáru(3)
E5	FM zabezpečení proti výbuchu(1)
I5	Certifikace FM pro jiskrovou bezpečnost a zajištěné provedení
IE	Certifikát FM FISCO pro jiskrovou bezpečnost(2)
E6	CSA zabezpečení proti výbuchu(1)
I6	CSA jiskrová bezpečnost
IF	Certifikát CSA FISCO pro jiskrovou bezpečnost(2)
E7	Certifikát IECEx pro pevný závěr(1)
I7	Certifikát IECEx pro jiskrovou bezpečnost
IG	Certifikát IECEx FISCO pro jiskrovou bezpečnost(2)

Technické specifikace výrobku

00813-0117-4026, Rev. FB
září 2007

Rosemount řady 5400

Kód	Anténa – velikost a materiál (pro dostupnost provozního připojení viz „Nákres s rozměry a mechanické vlastnosti“ na straně 21)
Kuželové antény	
2S	2 pal. DN 50, 316L SST (EN 1.4404)
3S	3 pal. DN 80, 316L SST (EN 1.4404)
4S	4 pal. DN 100, 316L SST (EN 1.4404)
2H	2 pal. DN 50, Hastelloy® C-276 (UNS N10276) se smáčenou deskou příruby
3H	3 pal. DN 80, Hastelloy® C-276 (UNS N10276) se smáčenou deskou příruby
4H	4 pal. DN 100, Hastelloy® C-276 (UNS N10276) se smáčenou deskou příruby
2M	2 pal. DN 50, Monel® 400 (UNS N04400) se smáčenou deskou příruby
3M	3 pal. DN 80, Monel® 400 (UNS N04400) se smáčenou deskou příruby
4M	4 pal. DN 100, Monel® 400 (UNS N04400) se smáčenou deskou příruby
2N	2 pal. DN 50, 316L SST (EN 1.4404), se smáčenou deskou příruby. Odpovídá pokynům v NACE® MR0175/ISO 15156 a NACE® MR0103.
3N	3 pal. DN 80, 316L SST (EN 1.4404), se smáčenou deskou příruby. Odpovídá pokynům v NACE® MR0175/ISO 15156 a NACE® MR0103.
4N	4 pal. DN 100, 316L SST (EN 1.4404), se smáčenou deskou příruby. Odpovídá pokynům v NACE® MR0175/ISO 15156 a NACE® MR0103.
Izolované antény	
2P	2 pal. / DN 50, PTFE
3P	3 pal. / DN 80, PTFE
4P	4 pal. / DN 100, PTFE
Další antény	
XX	Specifické pro zákazníka
Kód	Těsnění nádrže
PV	PTFE s Viton® O-kroužky z fluoroelastomeru
PK	PTFE s Kalrez® O-kroužky z perfluoroelastomeru 6375
PE	PTFE s O-kroužky EPDM
PB	PTFE s O-kroužky Buna-N
Kód	Provozní připojení a materiál (informace o dostupnosti antény viz „Nákres s rozměry a mechanické vlastnosti“ na straně 21)
Příruby ANSI (316 / 316L SST)	
AA	2", 150 lib
AB	2", 300 lib
BA	3", 150 lib
BB	3", 300 lib
CA	4", 150 lib
CB	4", 300 lib
DA	6", 150 lib
EA	8", 150 lib
Příruby EN (DIN) (EN 1.4404 SST)	
HB	DN 50/PN 40
IB	DN 80/PN 40
JA	DN 100/PN 16
JB	DN 100/PN 40
KA	DN 150/PN 16
LA	DN 200/PN 16
Příruby JIS (EN 1.4404 SST)	
UA	50A 10K
VA	80A 10K
XA	100A 10K
YA	150A 10K
ZA	200A 10K
Další příruby	
BR	Montáž na přichytku, 316L / EN 1.4404 SST ⁽⁴⁾
XX	Specifické pro zákazníka

Rosemount řady 5400

Kód	Volby
M1	Integrovaný digitální displej
GC	Průhledný ochranný kryt skla přístroje vyrobený z PTFE / FEP
T1	Svorkovnice chráněná proti přechodovým jevům (standardní s možností FISCO)
Konfigurace software	
C1	Tovární konfigurace (k objednávce vyžadováno CDS)
Konfigurace meze alarmu	
C4	NAMUR alarm a míry nasycení, vysoký alarm
C8	Nízký alarm ⁽⁵⁾ (standardní alarm Rosemount a míry nasycení)
Speciální certifikáty	
N2	Certifikát o shodě s pokyny NACE [®] MR0175/ISO 15156 a NACE [®] MR0103 ⁽⁶⁾
Q4	Certifikát kalibračních dat
Q8	Certifikát sledovatelnosti materiálu podle normy EN 10204 3.1 ⁽⁷⁾
Speciální postupy	
P1	Hydrostatické testování ⁽⁴⁾
Modifikace antény	
S3 (v řízení)	Prodloužení kuželové antény v 316 / 316L / EN 1.4404 SST. Používá se v případě nepravidelností hrdla. Hodí se pro hrdla do 500 mm (20") ⁽⁸⁾ .

Typické číslo modelu: 5402 A H 1 E5 4S PV CA – M1 C1

- (1) Možnosti E (eurofast[®]) a M (minifast[®]) nejsou dostupné s certifikáty ochrany proti výbuchu nebo požáru.
(2) Vyžaduje výstupní signál fieldbus Foundation™ (U_i parametr uveden v „Certifikace výrobků“ na straně 19).
(3) Kabelová záslepka G ½ pal. SST je přiložena v dodávce.
(4) Montáž na přichytku (BR) není dodávána s hydrostatickým testováním (P1).
(5) Standardní nastavení alarmu je vysoké.
(6) Vyžaduje kuželové antény se smáčenými deskami příruby (2H-4H, 2M-4M, 2N-4N) nebo izolované antény (2P-4P).
(7) Certifikát se vztahuje na tlakovou odolnost smáčených částí.
(8) Vyžaduje kuželovou anténu SST (2S-4S).

Technické specifikace výrobku

00813-0117-4026, Rev. FB
září 2007

Rosemount řady 5400

Kód modelu pro radarový snímač hladiny Rosemount 5401

Model	Popis výrobku
5401	Nízkofrekvenční verze (~6 GHz)
Kód	Materiál skříně
A	Polyuretanem povrchově upravený hliník
Kód	Výstup signálu
H	4–20 mA s komunikací HART®
F	Fieldbus FOUNDATION™
Kód	Závity průchodek / kabelů
1	1/2"–14 NPT
2	Adaptér M20 x 1,5
E	M12, 4-pin, zástrčka (eurofast®)(1)
M	Velikost M12, 4-pin, zástrčka (eurofast®)(1)
Kód	Certifikace výrobku
NP	Bez certifikátů produktů
E1	ATEX zabezpečení proti požáru(1)
I1	Certifikát ATEX pro jiskrovou bezpečnost
IA	Certifikát ATEX FISCO pro jiskrovou bezpečnost(2)
E3	NEPSI zabezpečení vůči požáru(1)
I3	NEPSI jiskrová bezpečnost
IC	NEPSI FISCO jiskrová bezpečnost
E4	TIIS zabezpečení vůči požáru(3)
E5	FM zabezpečení proti výbuchu(1)
I5	Certifikace FM pro jiskrovou bezpečnost a zajištěné provedení
IE	Certifikát FM FISCO pro jiskrovou bezpečnost(2)
E6	CSA zabezpečení proti výbuchu(1)
I6	CSA jiskrová bezpečnost
IF	Certifikát CSA FISCO pro jiskrovou bezpečnost(2)
E7	Certifikát IECEx pro pevný závěr(1)
I7	Certifikát IECEx pro jiskrovou bezpečnost
IG	Certifikát IECEx FISCO pro jiskrovou bezpečnost(2)

Rosemount řady 5400

Kód	Anténa – velikost a materiál (pro dostupnost provozního připojení viz „Nákres s rozměry a mechanické vlastnosti“ na straně 21)
Kuželové antény	
3S	3 pal. DN 80, 316L SST (EN 1.4404), pouze instalace na trubku
4S	4 pal. DN 100, 316L SST (EN 1.4404)
6S	6 pal. DN 150, 316L SST (EN 1.4404)
8S	8 pal. DN 200, 316L SST (EN 1.4404)
3H	3 pal. DN 80, Hastelloy [®] C-276 (UNS N10276) se smáčenou deskou příruby, pouze montáž na trubku
4H	4 pal. DN 100, Hastelloy [®] C-276 (UNS N10276) se smáčenou deskou příruby
6H	6 pal. DN 150, Hastelloy [®] C-276 (UNS N10276) se smáčenou deskou příruby
8H	8 pal. DN 200, Hastelloy [®] C-276 (UNS N10276) se smáčenou deskou příruby
3M	3 pal. DN 80, Monel [®] 400 (UNS N04400) se smáčenou deskou příruby, pouze montáž na trubku
4M	4 pal. DN 100, Monel [®] 400 (UNS N04400) se smáčenou deskou příruby
6M	6 pal. DN 150, Monel [®] 400 (UNS N04400) se smáčenou deskou příruby
8M	8 pal. DN 200, Monel [®] 400 (UNS N04400) se smáčenou deskou příruby
3N	3 pal. DN 80, 316L SST (EN 1.4404), se smáčenou deskou příruby, pouze montáž na trubku. Odpovídá pokynům v NACE [®] MR0175/ISO 15156 a NACE [®] MR0103.
4N	4 pal. DN 100, 316L SST (EN 1.4404), se smáčenou deskou příruby. Odpovídá pokynům v NACE [®] MR0175/ISO 15156 a NACE [®] MR0103.
6N	6 pal. DN 150, 316L SST (EN 1.4404), se smáčenou deskou příruby. Odpovídá pokynům v NACE [®] MR0175/ISO 15156 a NACE [®] MR0103.
8N	8 pal. DN 200, 316L SST (EN 1.4404), se smáčenou deskou příruby. Odpovídá pokynům v NACE [®] MR0175/ISO 15156 a NACE [®] MR0103.
Prutové antény	
1R	Krátká verze, všechny PFA ⁽⁴⁾⁽⁵⁾ , se smáčenou deskou příruby, max. výška hrdla 100 mm (4"), pouze volné šíření
2R	Dlouhá verze, všechny PFA ⁽⁴⁾⁽⁵⁾ , se smáčenou deskou příruby, max. výška hrdla 250 mm (10"), pouze volné šíření
3R	Krátká verze, SST+PFA ⁽⁴⁾ , max. výška hrdla 100 mm (4"), pouze volné šíření
4R	Dlouhá verze, SST+PFA ⁽⁴⁾ , max. výška hrdla 250 mm (10"), pouze volné šíření
Další antény	
XX	Specifické pro zákazníka
Kód Těsnění nádrže	
PV	PTFE s Viton [®] O-kroužky z fluoroelastomeru
PK	PTFE s Kalrez [®] O-kroužky z perfluoroelastomeru 6375
PE	PTFE s O-kroužky EPDM
PB	PTFE s O-kroužky Buna-N
PD	Prutové antény vyrobené z PFA ⁽⁴⁾ (O-kroužky nejsou smáčené)
Kód Provozní připojení a materiál (informace o dostupnosti antény viz „Nákres s rozměry a mechanické vlastnosti“ na straně 21)	
Příruby ANSI (316 / 316L SST)	
AA	2", 150 lib
AB	2", 300 lib
BA	3 pal. 150 lib
BB	3", 300 lib
CA	4", 150 lib
CB	4", 300 lib
DA	6", 150 lib
EA	8", 150 lib
Příruby EN (DIN) (EN 1.4404 SST)	
HB	DN 50/PN 40
IB	DN 80/PN 40
JA	DN 100/PN 16
JB	DN 100/PN 40
KA	DN 150/PN 16
LA	DN 200/PN 16

Technické specifikace výrobku

00813-0117-4026, Rev. FB
září 2007

Rosemount řady 5400

Provozní připojení a materiál (pokračování)	
Příruby JIS (EN 1.4404 SST)	
UA	50A 10K
VA	80A 10K
XA	100A 10K
YA	150A 10K
ZA	200A 10K
Se závitem (316L / EN 1.4404 SST)	
RA	1,5" NPT ⁽⁶⁾
Jiné	
BR	Montáž na příchytu, 316L / EN 1.4404 SST ⁽⁶⁾
XX	Specifické pro zákazníka
Kód	Volby
M1	Integrovaný digitální displej
GC	Průhledný ochranný kryt skla přístroje vyrobený z PTFE / FEP
T1	Svorkovnice chráněná proti přechodovým jevům (standardní s možností FISCO)
Konfigurace software	
C1	Tovární konfigurace (k objednávce vyžadováno CDS)
Konfigurace meze alarmu	
C4	NAMUR alarm a míry nasycení, vysoký alarm
C8	Nízký alarm ⁽⁷⁾ (standardní alarm Rosemount a míry nasycení)
Speciální certifikáty	
N2	Certifikát o shodě s pokyny NACE [®] MR0175/ISO 15156 a NACE [®] MR0103 ⁽⁸⁾
Q4	Certifikát kalibračních dat
Q8	Certifikát sledovatelnosti materiálu podle normy EN 10204 3.1 ⁽⁹⁾
Speciální postupy	
P1	Hydrostatické testování ⁽⁶⁾
Modifikace antény	
S3	Prodloužená kuželová anténa v 316 / 316L / EN 1.4404 SST. Maximální doporučená výška hrdla je 500 mm (20 pal.) ⁽¹⁰⁾ .
Typické číslo modelu: 5401 A H 1 NA 4S PV CA – M1 C1	

- (1) Možnosti E (eurofast[®]) a M (minifast[®]) nejsou dostupné s certifikáty ochrany proti výbuchu nebo požáru.
- (2) Vyžaduje výstupní signál fieldbus Foundation™ (U, parametr uveden v „Certifikace výrobků“ na straně 19).
- (3) Kabelová záslepka G ½ pal. SST je přiložena v dodávce.
- (4) PFA je polymer fluoru s vlastnostmi podobnými jako u PTFE.
- (5) Prutové antény vyrobené z PFA (1R nebo 2R) vyžadují těsnění nádrže z PFA (PD).
- (6) Některá provozní připojení nejsou dodávána s hydrostatickým testováním (P1).
- (7) Standardní nastavení alarmu je vysoké.
- (8) Vyžaduje kuželovou anténu se smáčenou deskou příruby (3H-8H, 3M-8M, 3N-8N) nebo prutovou anténu (1R-4R).
- (9) Certifikát se vztahuje na tlakovou odolnost smáčených částí.
- (10) Vyžaduje kuželovou anténu SST (3S-8S).

List dat aplikace a konfigurace, pokračování

*=Značí výchozí tovární konfiguraci

Analogový výstup (analogový výstup 4-20 mA), nepoužitelný pro zařízení fieldbus FOUNDATION™ – Informace jsou nutné při objednávce C1

Primary Variable (PV)
(Primární proměnná)

- Hladina* Vzdálenost Objem Rychlost změny hladiny⁽¹⁾ Síla signálu⁽²⁾

Nižší hodnota rozsahu
(4 mA)

_____ (použijte vybranou jednotku proměnné na předchozí stránce)

Vyšší hodnota rozsahu
(20 mA)

_____ (použijte vybranou jednotku proměnné na předchozí stránce)

Režim alarmu

- Vysoká* Nízká Zablokovaná



Geometrie nádrže – Informace jsou nutné pokud je objednáno C1

Tvar nádrže

Vyberte typ nádrže, odpovídající skutečné nádrži, na níž je zařízení namontováno. Pokud je zařízení namontováno na typu nádrže, která není dostupná jako samostatná volba, vyberte neznámý.

- Neznámý* Vertikální válec Horizontální válec
 Sférická Krychlová⁽³⁾

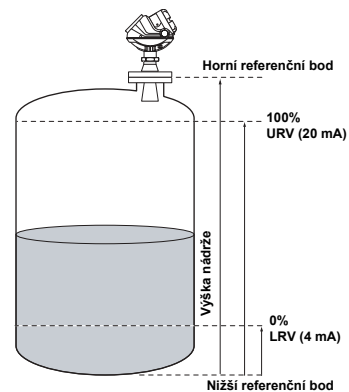
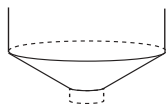
Dno nádrže⁽⁴⁾

Vyberte typ dna nádrže odpovídající skutečnému tvaru dna nádrže.

- Neznámý* Ploché⁽⁵⁾ Půlkulaté / miskovité / ogivální



- Kužel Jiné (např. skloněné)



Výška nádrže _____ (použijte jednotku proměnné, vybranou na předchozí stránce)

- (1) Vždy ve vybraných jednotkách hladiny za sekundu.
- (2) Vždy v mV.
- (3) Krychlová nádrž je definována jako nádrž ve tvaru krabice s pravými úhly.
- (4) Typ dna nádrže je použitelný pouze pro vertikální válec a krychlové nádrže.
- (5) Dno nádrže je < 5°.

Rosemount řady 5400

List dat aplikace a konfigurace, pokračování

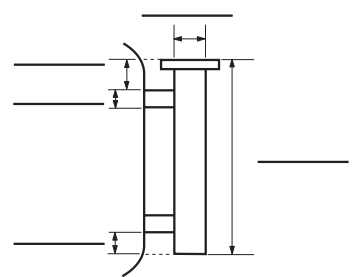
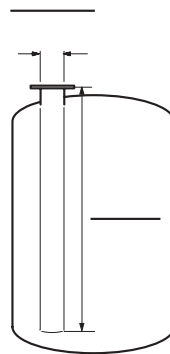
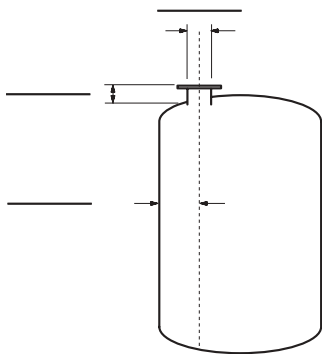
Rozměry armatury – Informace jsou nutné pokud je objednáno C1

Vyplňte rozměry (podle vybrané jednotky proměnné)

Hrdlo

Uklidňovací jímka

Obtoková trubka



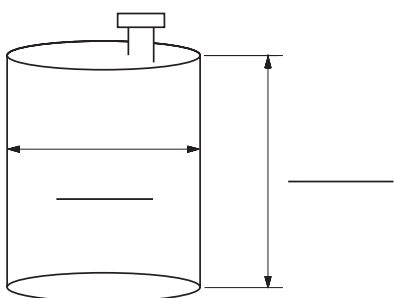
List dat aplikace a konfigurace, pokračování

KONFIGURACE OBJEMU

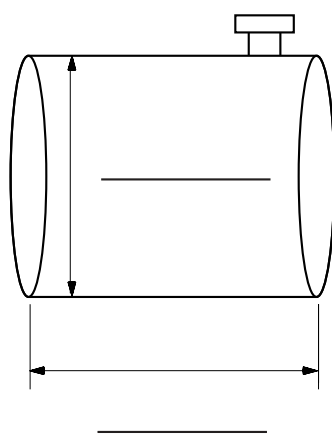
Informace o konfiguraci objemu (pouze celkový výpočet objemu) – Nutné pokud je objednána C1 a je vybrán objem jako proměnná

Objem se vypočítává na základě ideálních typů nádrží nebo převodní tabulky. Zaškrtněte políčko odpovídající vašemu typu nádrže a vyplňte rozměry do řádků podle dříve vybrané jednotky proměnné.

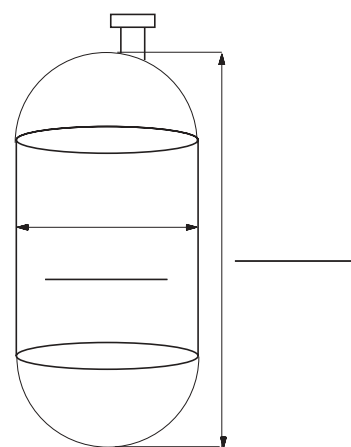
Vertikální válec



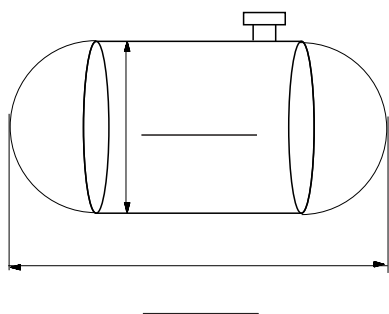
Horizontální válec



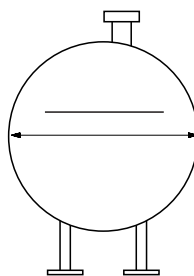
Vertikální válec s ogiválními konci



Horizontální válec s ogiválními konci



Koule



Rosemount řady 5400

Technické specifikace výrobku

00813-0117-4026, Rev. FB
září 2007

Řešení pro hladiny Rosemount

Společnost Emerson nabízí kompletní řadu produktů Rosemount pro aplikace měření hladin.

Tlak – měření hladiny nebo styčné plochy

Společnost Emerson nabízí kompletní řadu tlakových senzorů a vzdálená těsnění pro měření hladiny nebo styčné plochy v kapalných aplikacích. Optimalizujte výkon díky přímo montovaným, seřízeným systémům těsnění:

- Senzory hladiny kapaliny Rosemount 3051S_L, 3051L a 1151LT
- Membránová těsnění s přímým vmontováním nebo kapilárním připojením Rosemount 1199

Vibrující vidlicové spínače – detekce úrovně bodu

Řada Rosemount 2100 je vyvinuta pro spolehlivou detekci úrovně bodu v kapalinách a skládá se z:

- Kompaktní vibrující vidlicový spínač hladiny kapaliny Rosemount 2110
- Vibrující vidlicový spínač hladiny kapaliny s plnou výbavou Rosemount 2120

Radar řízené vlny – měření hladiny a styčné plochy

Radarové snímače řízené vlny jsou napájené smyčkou a nabízí se ve více variantách a se širokou řadou sond, které vyhovují různým kapalinám a pevným látkám. Výrobní řada obsahuje:

- Rosemount řady 3300 – univerzální a snadno použitelný snímač s prokázanou spolehlivostí
- Rosemount řady 5300 – přesný a velmi výkonný snímač s podporou FOUNDATION™ fieldbus

Bezdotykový radar – měření hladiny

Řada bezdotykových radarů Rosemount zahrnuje:

- Snímače Rosemount řady 5400 – Snímač napájený smyčkou se širokou řadou antén pro měření hladiny kapalin ve většině aplikací a procesních podmínkách
- Snímače Rosemount řady 5600 – Snímače s ultra vysokou citlivostí pro měření hladin kapalin a pevných látek i v těch nejnáročnějších aplikacích

Bezdotykový ultrazvuk – měření hladiny

Ultrazvukové snímače hladiny Rosemount řady 3100 zajišťují kontinuální bezdotykové měření hladiny kapalin. Řada zahrnuje:

- Rosemount 3101 pro jednoduché kontinuální měření hladiny
- Rosemount 3102 pro kontinuální měření se dvěma integrovanými relé pro funkci místní kontroly
- Rosemount 3105 – velmi bezpečná verze certifikovaná pro použití v nebezpečných místech

*Rosemount a logo Rosemount jsou registrované ochranné známky společnosti Rosemount Inc.
PlantWeb je registrovaná ochranná známka jedné ze skupin společností Emerson Process Management.
HART je registrovaná ochranná známka společnosti HART Communication Foundation.
Viton a Kalrez jsou registrované ochranné známky společnosti Du Pont Performance Elastomers.
FOUNDATION je ochranná známka společnosti Fieldbus Foundation.
DeltaV je ochranná známka skupiny společností Emerson Process Management.
Hastelloy je registrovaná ochranná známka společnosti Haynes International.
Monel je registrovaná ochranná známka společnosti International Nickel Co.
Eurofast a Minifast jsou registrované ochranné známky společnosti Turck Inc.
Všechny další známky jsou majetkem příslušných vlastníků.*

Standardní smluvní podmínky prodeje naleznete na adrese www.rosemount.com/terms_of_sale

Emerson Process Management, Rosemount Inc.

The Americas

Emerson Process Management
8200 Market Boulevard
Chanhausen, MN 55317 USA
Tel. (USA) 1-800-999-9307
Tel. (mezinárodní) (952) 906-8888
Fax (952) 949-7001

ZASTOUPENÍ PRO ČR

Emerson Process Management, s.r.o.
Hájkova 22
130 00 Praha 3, CZ
Tel. +420 271 035 600
Fax +420 271 035 655
Email: info.cz@emersonprocess.com
www.emersonprocess.cz

ZASTOUPENÍ PRO SR

Emerson Process Management, s.r.o.
Železničarska 13
811 04 Bratislava, SK
Tel. +421 2 5245 1196
Tel. +421 2 5245 1197
Fax +421 2 5244 2194
Email: info.sk@emersonprocess.com
www.emersonprocess.sk

Evropa, Střední východ a Afrika

Emerson Process Management
Shared Services Ltd.
Heath Place
Bognor Regis
West Sussex PO22 9SH
Anglie
Tel. 44 1243 845500
Fax 44 1243 867554

Asie a Tichomoří

Emerson Process Management
Singapore Pte Ltd.
1 Pandan Crescent
Singapore 128461
Tel. 65 6777 8211
Fax 65 6777 0947
AP.RMT-Specialist@emersonprocess.com