

Serie SV05



AVENTICS™ Serie SV05

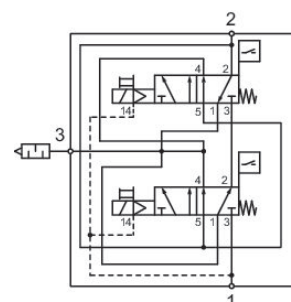


3/2-Wege-Sicherheitsventil, Serie SV05

R412027216

Allgemeine Serieninformationen
AVENTICS Sicherheitsventile Serie SV01/03/05

- Die AVENTICS Doppelventile der Serie SV01/03/05 sind redundante 3/2- und 5/2-Ventile für die externe Überwachung, die den Bedürfnissen und Anforderungen an sichere 3/2-Ventile für die Luftzufuhr und -abfuhr und an sichere 5/2-Ventile für die Zylinderrückführung für Maschinen mit pneumatischen Steuerungen gemäß den Anforderungen der ISO 13849-1-2 für Sicherheitsfunktionen entsprechen.
- nach ISO 13849-1, Cat.4, PL e



Technische Daten

Branche	Industrie
Betätigung	elektrisch
Schaltprinzip	3/2
Druckluftanschluss Ausgang	G 1/2
Betriebsspannung DC	24 V
Spannungstoleranz DC	-10% / +10%
Betätigungsfunktion	einseitig betätigt
Dichtprinzip	weich dichtend
Normen	ISO 13849-1, Kategorie 4, Performance level: e (erreichbar)
Bauart Ventil	Doppelschieberventil
Rückstellung	Mit Federrückstellung

Druckluftanschluss Eingang	G 1/2
Leistungsaufnahme DC	1.5 W
Betriebsdruck min. intern	3 bar
Betriebsdruck max. intern	10 bar
Betriebsdruck min. extern	0 bar
Betriebsdruck max. extern	10 bar
Steuerdruck min.	3 bar
Steuerdruck max.	10 bar
Umgebungstemperatur min.	4 °C
Umgebungstemperatur max.	50 °C
Mediumstemperatur min.	4 °C
Mediumstemperatur max.	50 °C
Medium	Druckluft
Max. Partikelgröße	5 µm
Ölgehalt der Druckluft min.	0 mg/m ³
Ölgehalt der Druckluft max.	5 mg/m ³
Norm elektr. Anschluss	EN 175301-803, Form C
Nenndurchfluss Qn 1 zu 2	2100 l/min
Nenndurchfluss Qn 2 zu 3	6500 l/min
Schutzart mit Anschluss	IP65
Einschaltdauer	100 %
typ. Einschaltzeit	42 ms
typ. Ausschaltzeit	178 ms
Bauart Sensor	PNP
Elektrischer Anschluss Sensor	Stecker
Sensor Anschlussgröße	M8x1
Sensor Anzahl Pole	3-polig
Gewicht	3.25 kg
Werkstoff Gehäuse	Aluminium-Druckguss
Werkstoff Dichtungen	Acrylnitril-Butadien-Kautschuk
Materialnummer	R412027216

Technische Informationen

Schalldämpfer (nicht im Lieferumfang enthalten)

Der min. Steuerdruck darf nicht unterschritten werden, da es sonst zu Fehlschaltungen und ggf. Ventilausfall kommen kann!

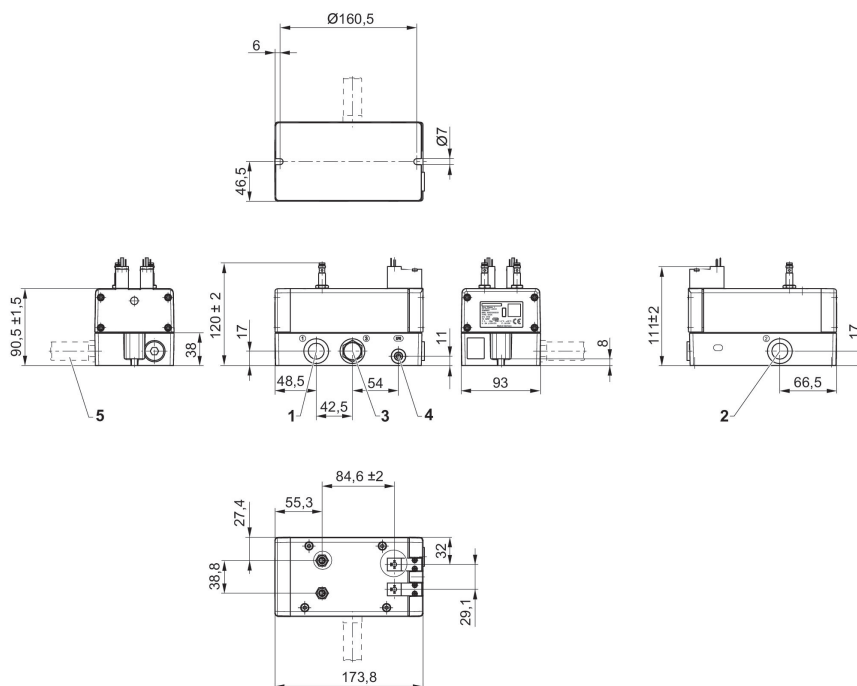
Der Drucktaupunkt muss mindestens 15 °C unter der Umgebungs- und Mediumtemperatur liegen und darf max. 3 °C betragen.

Der Ölgehalt der Druckluft muss über die gesamte Lebensdauer konstant bleiben.

Verwenden Sie ausschließlich von AVENTICS zugelassene Öle. Weitere Informationen finden Sie im Dokument „Technische Informationen“ (erhältlich im <https://www.emerson.com/de-de/support>).

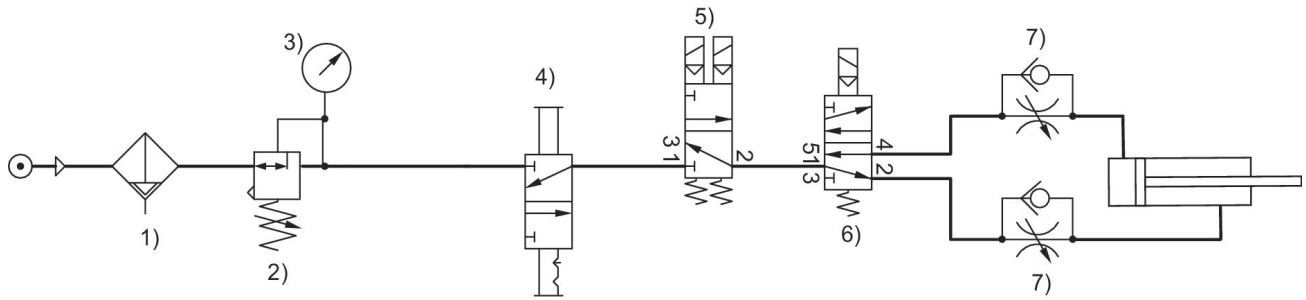
Das Wege-Sicherheitsventil der Serie SV wird für internen Steuerdruck konfiguriert ausgeliefert. Es ist problemlos auf externen Steuerdruck umrüstbar. Bitte beachten Sie die Betriebsanleitung. Der Steuerdruck muss > 3 bar sein.

Abmessungen



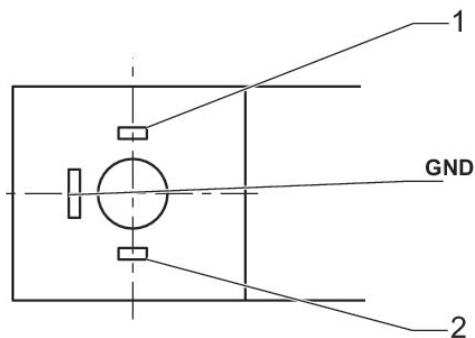
- 1) Anschluss 1 (Eingang)
- 2) Anschluss 2 (Arbeitsdruck)
- 3) Anschluss 3 (Entlüftung)
- 4) externe Vorsteuerung G1/8
- 5) Schalldämpfer (nicht im Lieferumfang enthalten)

Sichere Be- und Entlüftung über 3/2-Wegeventil



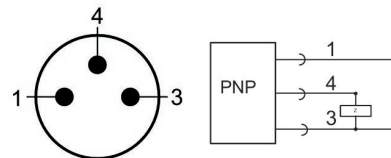
1) Filter 2) Druckregler 3) Manometer 4) Verriegelungsventil 5) Sicherheitsentlüftungsventil, Serie SV 6) 5/2-Wegeventil 7) Drosselrückschlagventil

Ventilsteckverbinder Form C



1) + 24 / 0 VDC
2) 0 / + 24 VDC

Pin-Belegung Sensor, Stecker M8 3-polig



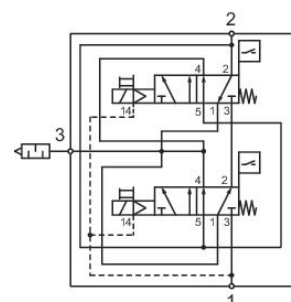
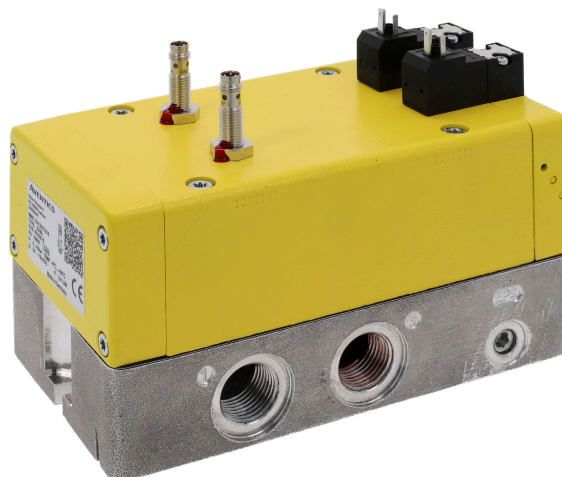
1) + 20 ... + 28 VDC
3) 0 VDC
4) OUT

3/2-Wege-Sicherheitsventil, Serie SV05

R412027217

Allgemeine Serieninformationen
AVENTICS Sicherheitsventile Serie SV01/03/05

- Die AVENTICS Doppelventile der Serie SV01/03/05 sind redundante 3/2- und 5/2-Ventile für die externe Überwachung, die den Bedürfnissen und Anforderungen an sichere 3/2-Ventile für die Luftzufuhr und -abfuhr und an sichere 5/2-Ventile für die Zylinderrückführung für Maschinen mit pneumatischen Steuerungen gemäß den Anforderungen der ISO 13849-1-2 für Sicherheitsfunktionen entsprechen.
- nach ISO 13849-1, Cat.4, PL e



Technische Daten

Branche	Industrie
Betätigung	elektrisch
Schaltprinzip	3/2
Druckluftanschluss Ausgang	1/2 NPT
Betriebsspannung DC	24 V
Spannungstoleranz DC	-10% / +10%
Betätigungsfunktion	einseitig betätigt
Dichtprinzip	weich dichtend
Normen	ISO 13849-1, Kategorie 4, Performance level: e (erreichbar)
Bauart Ventil	Doppelschieberventil
Rückstellung	Mit Federrückstellung

Druckluftanschluss Eingang	1/2 NPT
Leistungsaufnahme DC	1.5 W
Betriebsdruck min. intern	3 bar
Betriebsdruck max. intern	10 bar
Betriebsdruck min. extern	0 bar
Betriebsdruck max. extern	10 bar
Steuerdruck min.	3 bar
Steuerdruck max.	10 bar
Umgebungstemperatur min.	4 °C
Umgebungstemperatur max.	50 °C
Mediumstemperatur min.	4 °C
Mediumstemperatur max.	50 °C
Medium	Druckluft
Max. Partikelgröße	5 µm
Ölgehalt der Druckluft min.	0 mg/m ³
Ölgehalt der Druckluft max.	5 mg/m ³
Norm elektr. Anschluss	EN 175301-803, Form C
Nenndurchfluss Qn 1 zu 2	2100 l/min
Nenndurchfluss Qn 2 zu 3	6500 l/min
Schutzart mit Anschluss	IP65
Einschaltdauer	100 %
typ. Einschaltzeit	42 ms
typ. Ausschaltzeit	178 ms
Bauart Sensor	PNP
Elektrischer Anschluss Sensor	Stecker
Sensor Anschlussgröße	M8x1
Sensor Anzahl Pole	3-polig
Gewicht	3.25 kg
Werkstoff Gehäuse	Aluminium-Druckguss
Werkstoff Dichtungen	Acrylnitril-Butadien-Kautschuk
Materialnummer	R412027217

Technische Informationen

Schalldämpfer (nicht im Lieferumfang enthalten)

Der min. Steuerdruck darf nicht unterschritten werden, da es sonst zu Fehlschaltungen und ggf. Ventilausfall kommen kann!

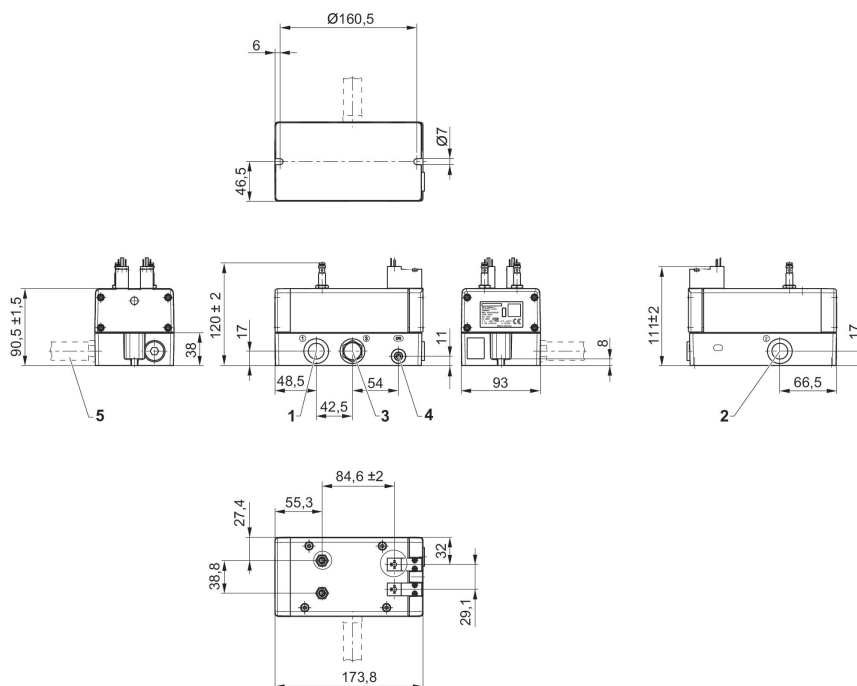
Der Drucktaupunkt muss mindestens 15 °C unter der Umgebungs- und Mediumstemperatur liegen und darf max. 3 °C betragen.

Der Ölgehalt der Druckluft muss über die gesamte Lebensdauer konstant bleiben.

Verwenden Sie ausschließlich von AVENTICS zugelassene Öle. Weitere Informationen finden Sie im Dokument „Technische Informationen“ (erhältlich im <https://www.emerson.com/de-de/support>).

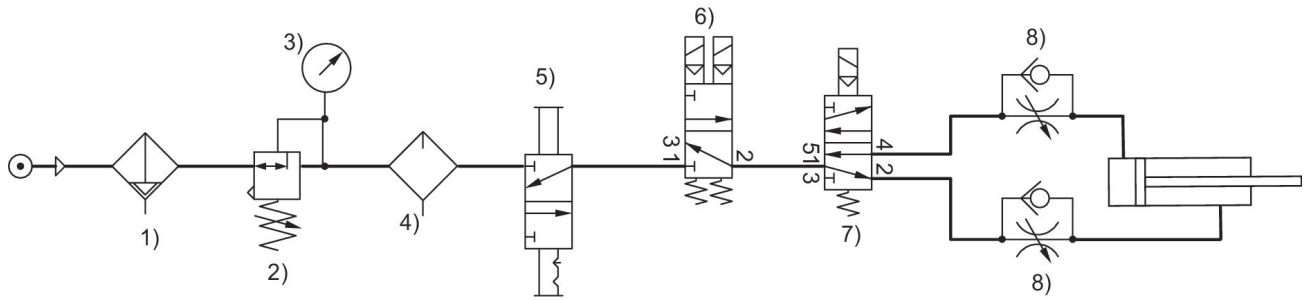
Das Wege-Sicherheitsventil der Serie SV wird für internen Steuerdruck konfiguriert ausgeliefert. Es ist problemlos auf externen Steuerdruck umrüstbar. Bitte beachten Sie die Betriebsanleitung. Der Steuerdruck muss > 3 bar sein.

Abmessungen



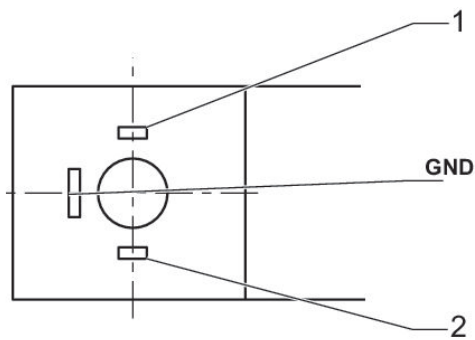
- 1) Anschluss 1 (Eingang)
- 2) Anschluss 2 (Arbeitsdruck)
- 3) Anschluss 3 (Entlüftung)
- 4) externe Vorsteuerung G1/8
- 5) Schalldämpfer (nicht im Lieferumfang enthalten)

Sichere Be- und Entlüftung über 3/2-Wegeventil



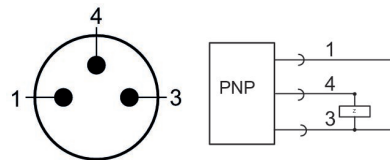
1) Filter 2) Druckregler 3) Manometer 4) Öler 5) Verriegelungsventil 6) Sicherheitsentlüftungsventil, Serie SV 7) 5/2 Vorsteuerventil 8) Drosselrückschlagventil

Ventilsteckverbinder Form C



1) + 24 / 0 VDC
2) 0 / + 24 VDC

Pin-Belegung Sensor, Stecker M8 3-polig



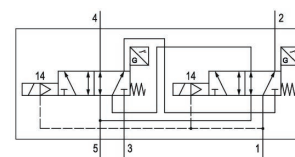
1) + 20 ... + 28 VDC
3) 0 VDC
4) OUT

5/2-Wege-Sicherheitsventil, Serie SV05

R412027218

Allgemeine Serieninformationen
AVENTICS Sicherheitsventile Serie SV01/03/05

- Die AVENTICS Doppelventile der Serie SV01/03/05 sind redundante 3/2- und 5/2-Ventile für die externe Überwachung, die den Bedürfnissen und Anforderungen an sichere 3/2-Ventile für die Luftzufuhr und -abfuhr und an sichere 5/2-Ventile für die Zylinderrückführung für Maschinen mit pneumatischen Steuerungen gemäß den Anforderungen der ISO 13849-1-2 für Sicherheitsfunktionen entsprechen.
- nach ISO 13849-1, Cat.4, PL e



Technische Daten

Branche	Industrie
Betätigung	elektrisch
Schaltprinzip	5/2
Druckluftanschluss Ausgang	G 1/2
Spannungstoleranz DC	-10% / +10%
Betätigungsfunktion	einseitig betätigt
Dichtprinzip	weich dichtend
Vorsteuerung	intern
Normen	ISO 13849-1, Kategorie 4, Performance level: e (erreichbar)
Bauart Ventil	Doppelschieberventil
Rückstellung	Mit Federrückstellung
Druckluftanschluss Eingang	G 1/2
Leistungsaufnahme DC	1.5 W
Betriebsdruck min. intern	3 bar
Betriebsdruck max. intern	10 bar

Betriebsdruck min. extern	0 bar
Betriebsdruck max. extern	10 bar
Steuerdruck min.	3 bar
Steuerdruck max.	10 bar
Umgebungstemperatur min.	4 °C
Umgebungstemperatur max.	50 °C
Mediumstemperatur min.	4 °C
Mediumstemperatur max.	50 °C
Medium	Druckluft
Max. Partikelgröße	5 µm
Ölgehalt der Druckluft min.	0 mg/m ³
Ölgehalt der Druckluft max.	5 mg/m ³
Norm elektr. Anschluss	EN 175301-803, Form C
Nenndurchfluss Qn 1 zu 2	3400 l/min
Nenndurchfluss Qn 1 zu 4	1970 l/min
Nenndurchfluss Qn 2 zu 3	2000 l/min
Nenndurchfluss Qn 4 zu 5	3200 l/min
Schutzart mit Anschluss	IP65
Einschaltdauer	100 %
typ. Einschaltzeit	42 ms
typ. Ausschaltzeit	178 ms
Bauart Sensor	PNP
Elektrischer Anschluss Sensor	Stecker
Sensor Anschlussgröße	M8x1
Sensor Anzahl Pole	3-polig
Gewicht	3.27 kg
Werkstoff Gehäuse	Aluminium-Druckguss
Werkstoff Dichtungen	Acrylnitril-Butadien-Kautschuk
Materialnummer	R412027218

Technische Informationen

Der min. Steuerdruck darf nicht unterschritten werden, da es sonst zu Fehlschaltungen und ggf. Ventilausfall kommen kann!

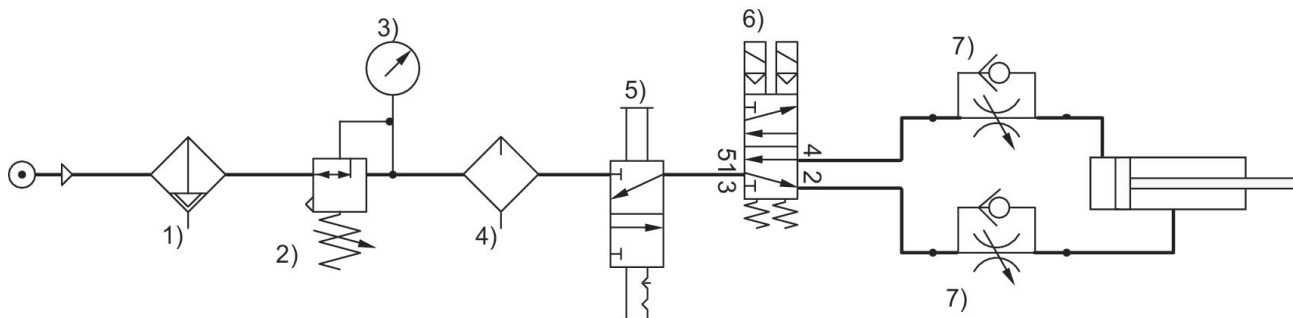
Der Drucktaupunkt muss mindestens 15 °C unter der Umgebungs- und Mediumstemperatur liegen und darf max. 3 °C betragen.

Der Ölgehalt der Druckluft muss über die gesamte Lebensdauer konstant bleiben.

Verwenden Sie ausschließlich von AVENTICS zugelassene Öle. Weitere Informationen finden Sie im Dokument „Technische Informationen“ (erhältlich im <https://www.emerson.com/de-de/support>).

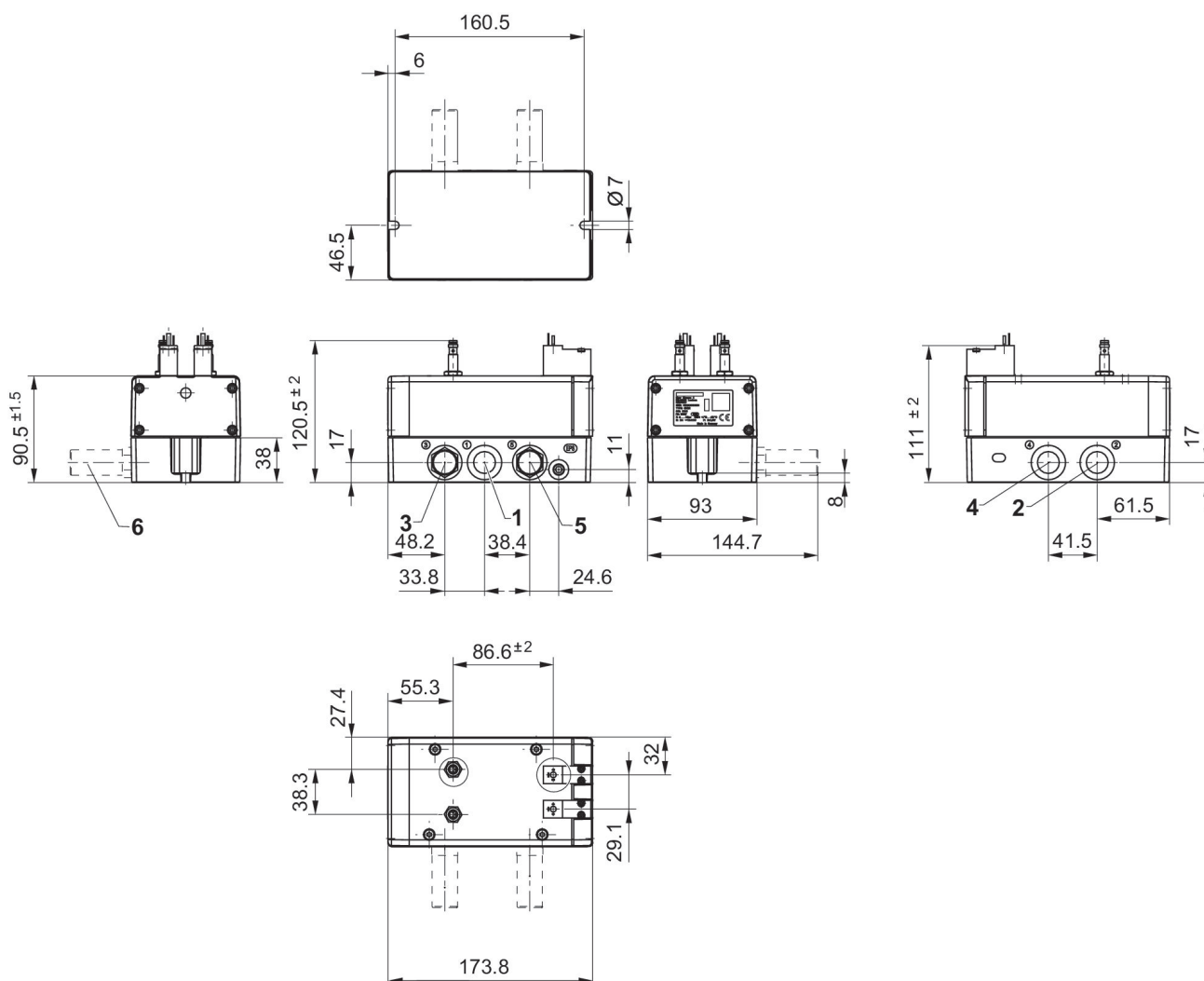
Das Wege-Sicherheitsventil der Serie SV wird für internen Steuerdruck konfiguriert ausgeliefert. Es ist problemlos auf externen Steuerdruck umrüstbar. Bitte beachten Sie die Betriebsanleitung. Der Steuerdruck muss > 3 bar sein.

Sichere Luftspeisung und Zylinderrückstellung über 5/2-Wegeventil



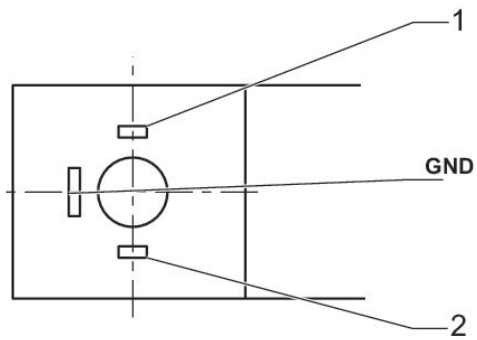
1) Filter 2) Druckregler 3) Manometer 4) Öler 5) Verriegelungsventil 6) Sicherheitsventil, Serie SV 7) Drosselrückschlagventil

Abmessungen



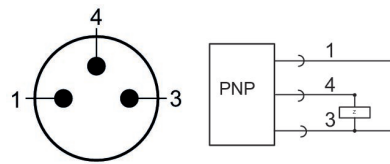
- 1) Anschluss 1 (Eingang)
- 2) Anschluss 2 (Ausgang)
- 3) Anschluss 3 (Entlüftung)
- 4) Anschluss 4 (Ausgang)
- 5) Anschluss 5 (Entlüftung)
- 6) Schalldämpfer (nicht im Lieferumfang enthalten)

Ventilsteckverbinder Form C



- 1) + 24 / 0 VDC
- 2) 0 / + 24 VDC

Pin-Belegung Sensor, Stecker M8 3-polig



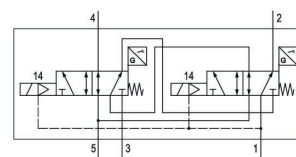
- 1) + 20 ... + 28 VDC
- 3) 0 VDC
- 4) OUT

5/2-Wege-Sicherheitsventil, Serie SV05

R412027219

Allgemeine Serieninformationen
AVENTICS Sicherheitsventile Serie SV01/03/05

- Die AVENTICS Doppelventile der Serie SV01/03/05 sind redundante 3/2- und 5/2-Ventile für die externe Überwachung, die den Bedürfnissen und Anforderungen an sichere 3/2-Ventile für die Luftzufuhr und -abfuhr und an sichere 5/2-Ventile für die Zylinderrückführung für Maschinen mit pneumatischen Steuerungen gemäß den Anforderungen der ISO 13849-1-2 für Sicherheitsfunktionen entsprechen.
- nach ISO 13849-1, Cat.4, PL e



Technische Daten

Branche	Industrie
Betätigung	elektrisch
Schaltprinzip	5/2
Druckluftanschluss Ausgang	1/2 NPT
Spannungstoleranz DC	-10% / +10%
Betätigungsfunktion	einseitig betätigt
Dichtprinzip	weich dichtend
Vorsteuerung	intern
Normen	ISO 13849-1, Kategorie 4, Performance level: e (erreichbar)
Bauart Ventil	Doppelschieberventil
Rückstellung	Mit Federrückstellung
Druckluftanschluss Eingang	1/2 NPT
Leistungsaufnahme DC	1.5 W
Betriebsdruck min. intern	3 bar
Betriebsdruck max. intern	10 bar

Betriebsdruck min. extern	0 bar
Betriebsdruck max. extern	10 bar
Steuerdruck min.	3 bar
Steuerdruck max.	10 bar
Umgebungstemperatur min.	4 °C
Umgebungstemperatur max.	50 °C
Mediumstemperatur min.	4 °C
Mediumstemperatur max.	50 °C
Medium	Druckluft
Max. Partikelgröße	5 µm
Ölgehalt der Druckluft min.	0 mg/m ³
Ölgehalt der Druckluft max.	5 mg/m ³
Norm elektr. Anschluss	EN 175301-803, Form C
Nenndurchfluss Qn 1 zu 2	3400 l/min
Nenndurchfluss Qn 1 zu 4	1970 l/min
Nenndurchfluss Qn 2 zu 3	2000 l/min
Nenndurchfluss Qn 4 zu 5	3200 l/min
Schutzart mit Anschluss	IP65
Einschaltdauer	100 %
typ. Einschaltzeit	42 ms
typ. Ausschaltzeit	178 ms
Bauart Sensor	PNP
Elektrischer Anschluss Sensor	Stecker
Sensor Anschlussgröße	M8x1
Sensor Anzahl Pole	3-polig
Gewicht	3.27 kg
Werkstoff Gehäuse	Aluminium-Druckguss
Werkstoff Dichtungen	Acrylnitril-Butadien-Kautschuk
Materialnummer	R412027219

Technische Informationen

Der min. Steuerdruck darf nicht unterschritten werden, da es sonst zu Fehlschaltungen und ggf. Ventilausfall kommen kann!

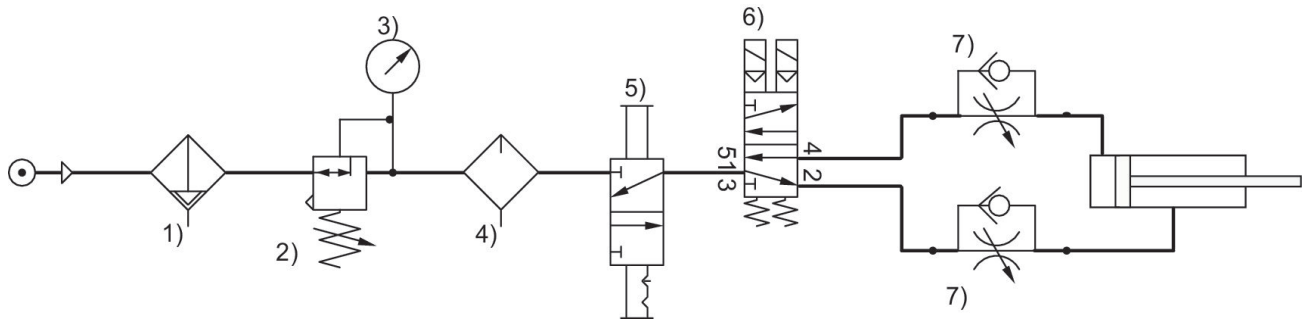
Der Drucktaupunkt muss mindestens 15 °C unter der Umgebungs- und Mediumstemperatur liegen und darf max. 3 °C betragen.

Der Ölgehalt der Druckluft muss über die gesamte Lebensdauer konstant bleiben.

Verwenden Sie ausschließlich von AVENTICS zugelassene Öle. Weitere Informationen finden Sie im Dokument „Technische Informationen“ (erhältlich im <https://www.emerson.com/de-de/support>).

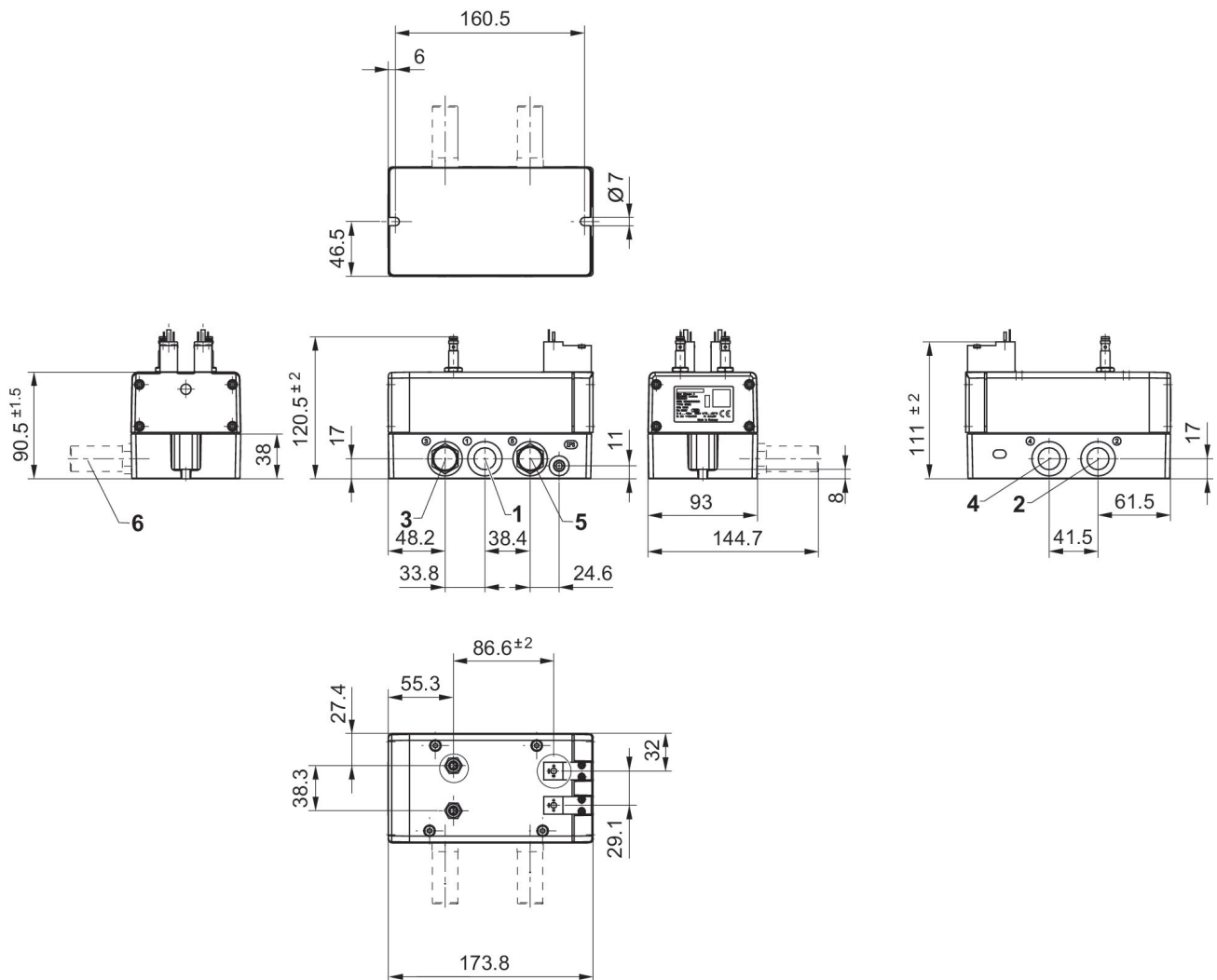
Das Wege-Sicherheitsventil der Serie SV wird für internen Steuerdruck konfiguriert ausgeliefert. Es ist problemlos auf externen Steuerdruck umrüstbar. Bitte beachten Sie die Betriebsanleitung. Der Steuerdruck muss > 3 bar sein.

Sichere Lufteinspeisung und Zylinderrückstellung über 5/2-Wegeventil



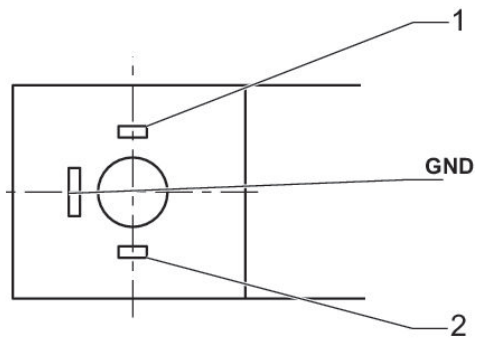
1) Filter 2) Druckregler 3) Manometer 4) Öler 5) Verriegelungsventil 6) Sicherheitsventil, Serie SV 7) Drosselrückschlagventil

Abmessungen



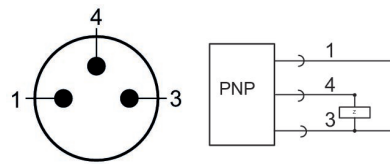
- 1) Anschluss 1 (Eingang)
- 2) Anschluss 2 (Ausgang)
- 3) Anschluss 3 (Entlüftung)
- 4) Anschluss 4 (Ausgang)
- 5) Anschluss 5 (Entlüftung)
- 6) Schalldämpfer (nicht im Lieferumfang enthalten)

Ventilsteckverbinder Form C



- 1) + 24 / 0 VDC
- 2) 0 / + 24 VDC

Pin-Belegung Sensor, Stecker M8 3-polig



- 1) + 20 ... + 28 VDC
- 3) 0 VDC
- 4) OUT

Ventilsteckverbinder, Serie CON-VP

- Buchse, Form C, 2+E, gewinkelt, 90°
- ISO 15217
- ungeschirmt
- mit LED Grün



Anschlussart	Schrauben
Umgebungstemperatur min./max.	-40 ... 90 °C
Betriebsspannung	Siehe Tabelle unten
Schutzart	IP65
Anzugsmoment der Befestigungsschraube	0,4 Nm
Gewicht	Siehe Tabelle unten

Technische Daten

Materialnummer		Betriebsspannung	Strom, max.	Schutzbeschaltung
1834484187		250 / 300 V AC/DC	6 A	-
8941012202		250 / 300 V AC/DC	6 A	-
4402050330		24 V AC/DC	-	Z-Diode

Materialnummer	Kontaktbelegung	Statusanzeige LED	anschließbarer Kabel-Ø min./max.
1834484187	2+E	-	4 / 8 mm
8941012202	2+E	-	4 / 8 mm
4402050330	2+E	Grün	-

Materialnummer	Dichtung	Gewicht	Abb.	
1834484187	Naturkautschuk / Butadien-Kautschuk	0,012 kg	Fig. 1	-
8941012202	-	0,012 kg	Fig. 2	-
4402050330	-	0,014 kg	Fig. 3	1)

1)

Technische Informationen

Die angegebene Schutzart gilt ausschließlich in montiertem und geprüfem Zustand.

Technische Informationen

Werkstoff

Dichtungen

Naturkautschuk / Butadien-Kautschuk

Abmessungen

Fig. 1

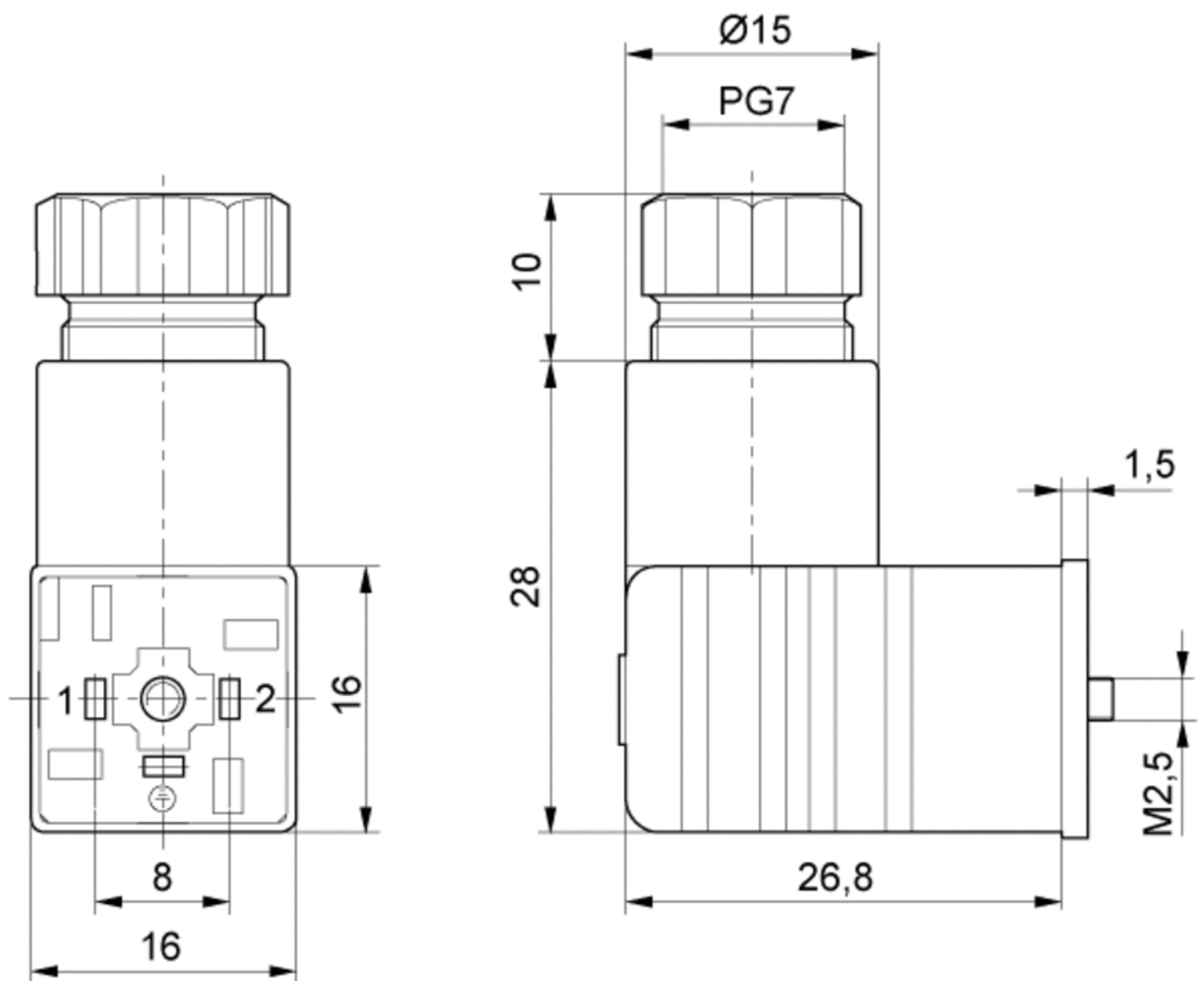


Fig. 2

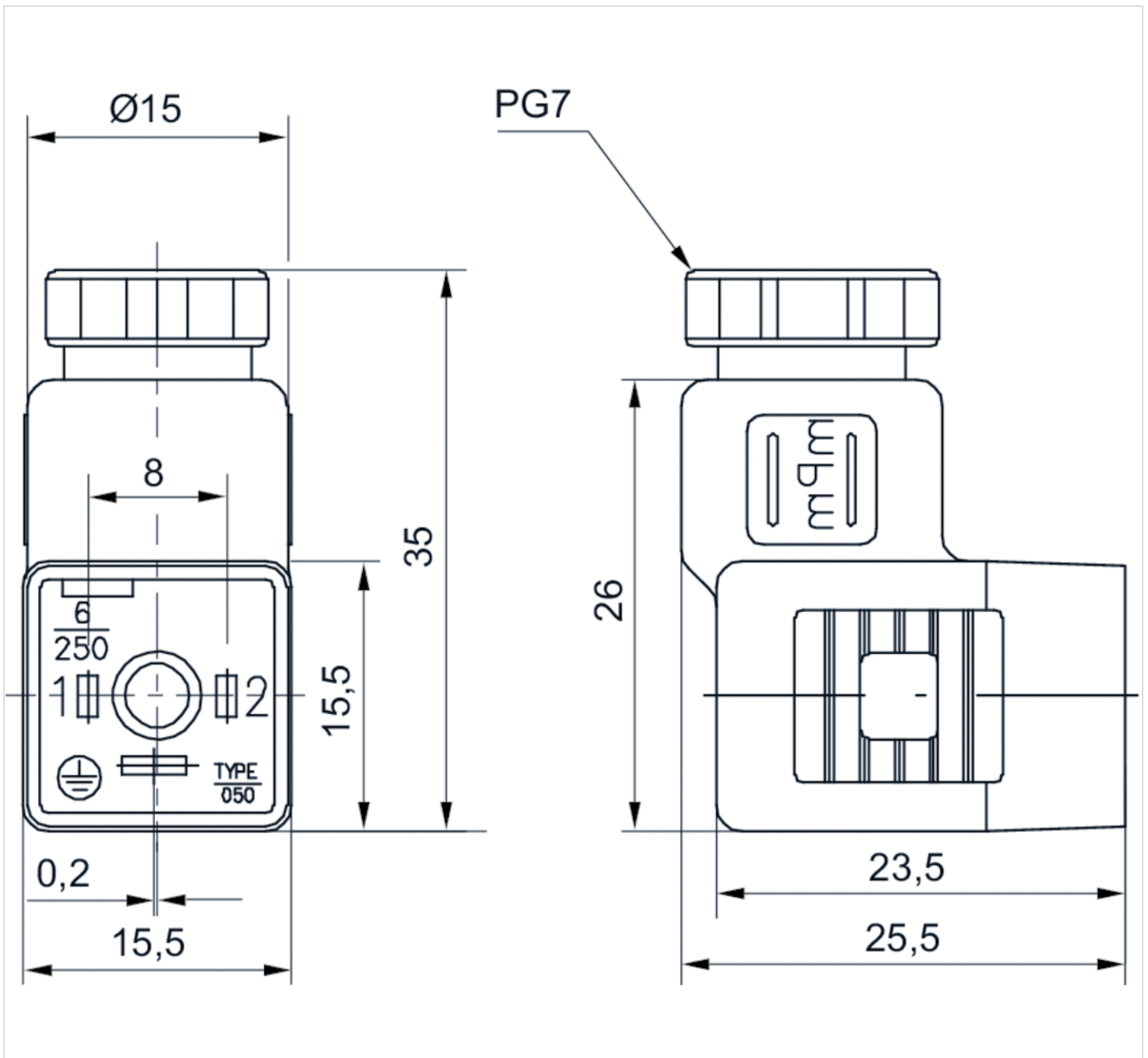
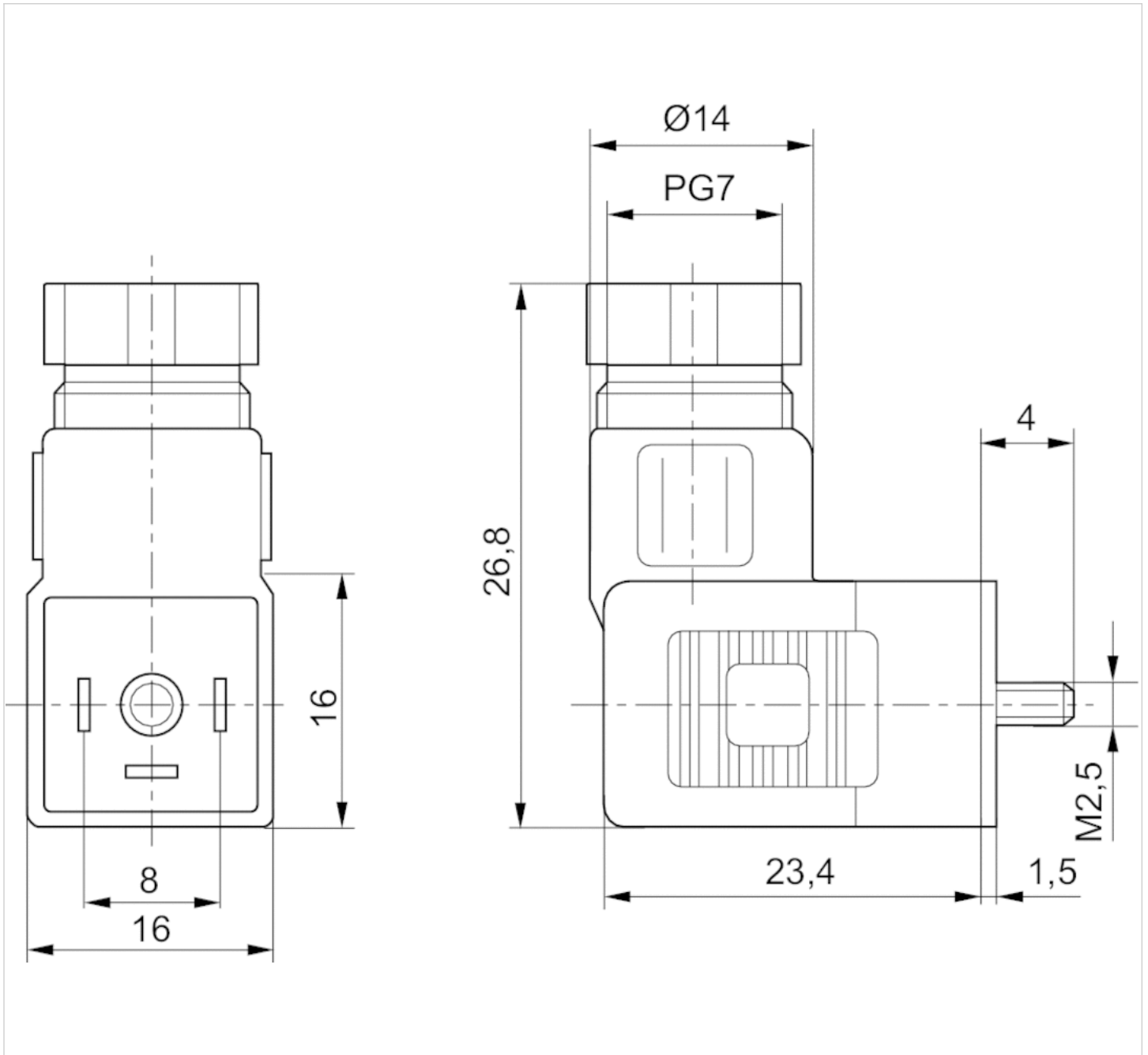


Fig. 3



Rundsteckverbinder, Serie CON-RD

- Buchse, M8x1, 3-polig, A-codiert, gerade, 180°
- UL (Underwriters Laboratories)
- ungeschirmt



Anschlussart

Umgebungstemperatur min./max.

Betriebsspannung

Schutzart

Gewicht

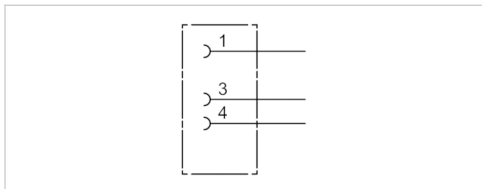
Löten

-25 ... 80 °C

48 V AC/DC

IP67

0,009 kg



Technische Daten

Materialnummer	Strom, max.	anschließbarer Kabel-Ø min./max.
1834484173	4 A	3,5 / 5 mm

Technische Informationen

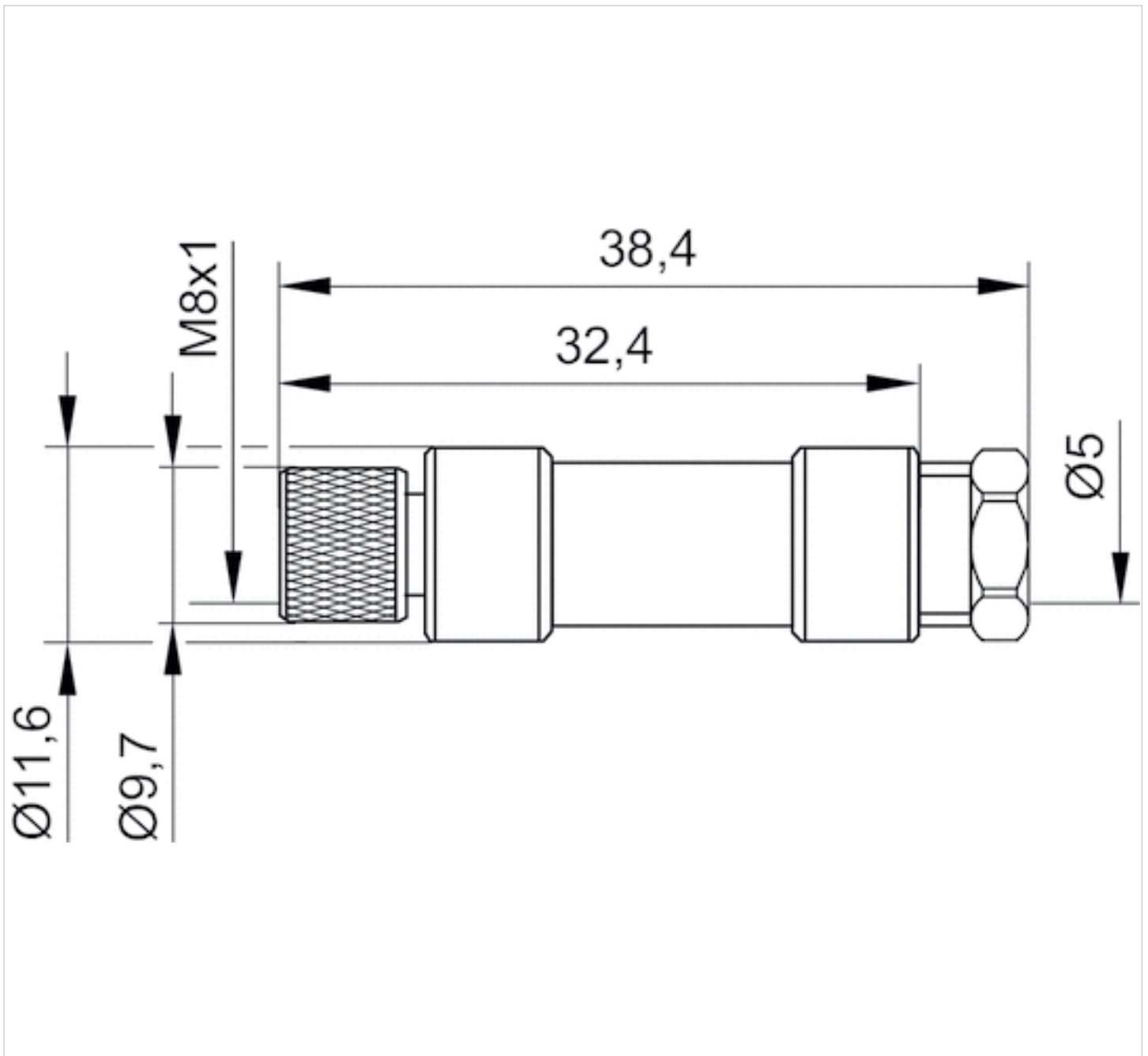
Die angegebene Schutzart gilt ausschließlich in montiertem und geprüftem Zustand.

Technische Informationen

Werkstoff	
Gehäuse	Polyamid

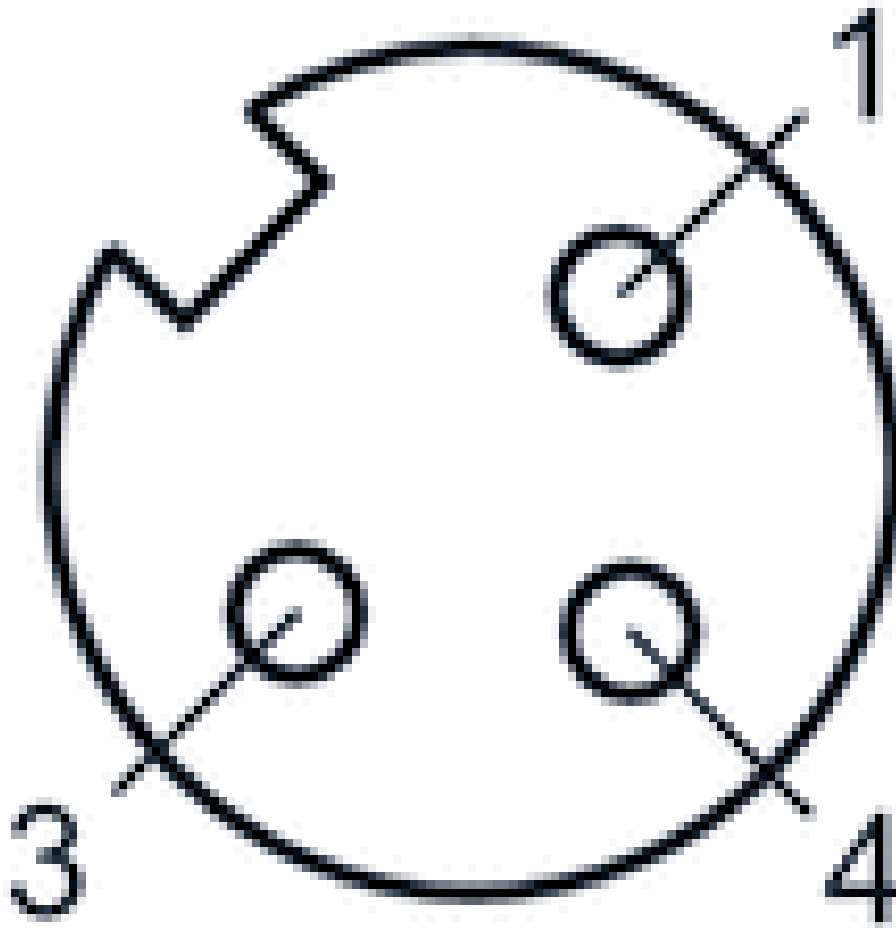
Abmessungen

Abmessungen



Pin-Belegung

Polbild Buchse

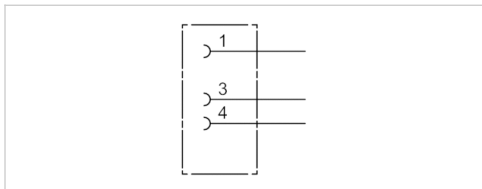


Rundsteckverbinder, Serie CON-RD

- Buchse, M8x1, 3-polig, A-codiert, gewinkelt, 90°
- UL (Underwriters Laboratories)
- ungeschirmt



Anschlussart	Löten
Umgebungstemperatur min./max.	-40 ... 85 °C
Betriebsspannung	48 V AC/DC
Schutzart	IP67
Gewicht	0,01 kg



Technische Daten

Materialnummer	Strom, max.	Kontaktbelegung	anschließbarer Kabel-Ø min./max.
1834484174	4 A	3	3,5 / 5 mm

Technische Informationen

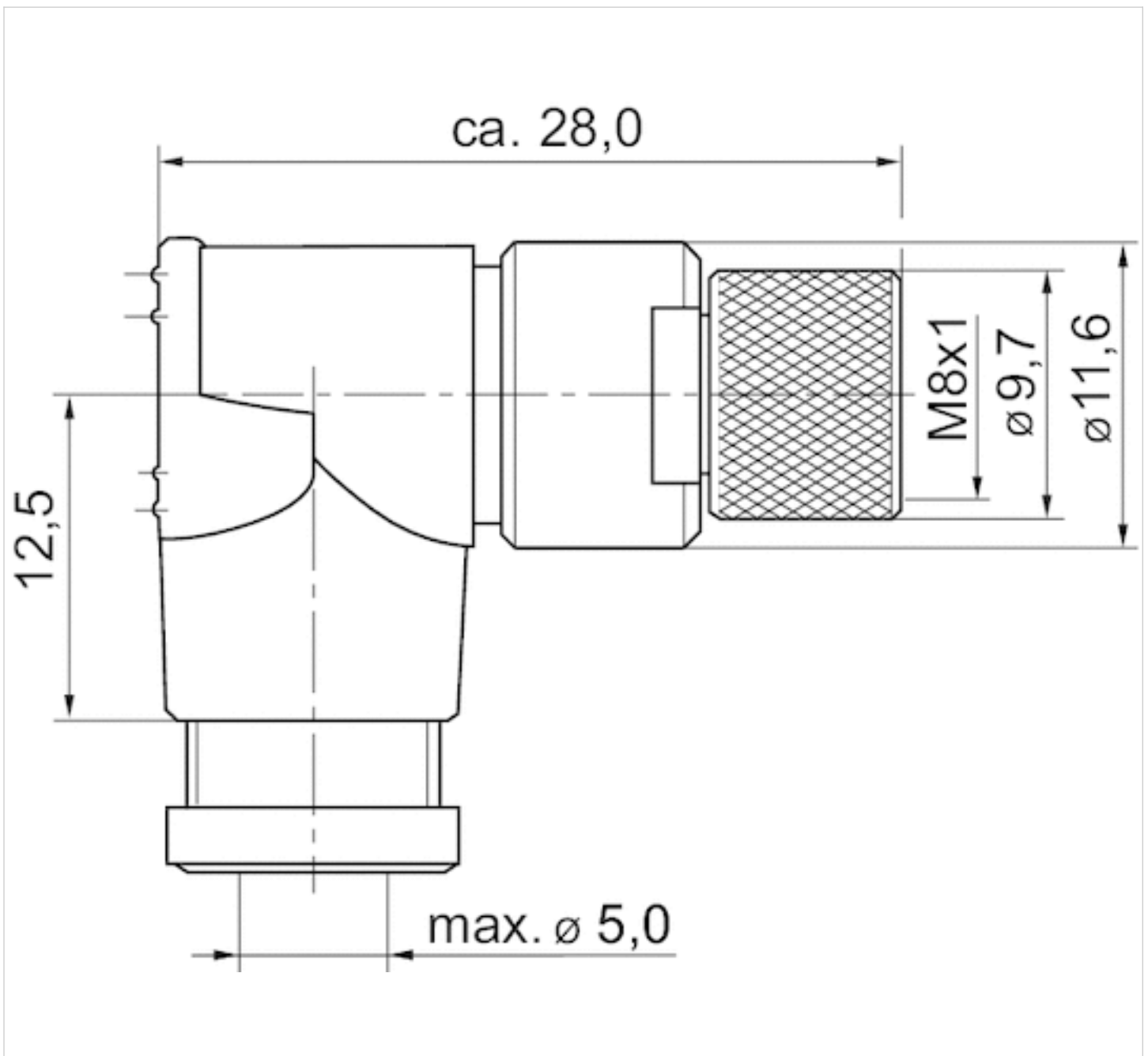
Die angegebene Schutzart gilt ausschließlich in montiertem und geprüftem Zustand.

Technische Informationen

Werkstoff	
Gehäuse	Polyamid

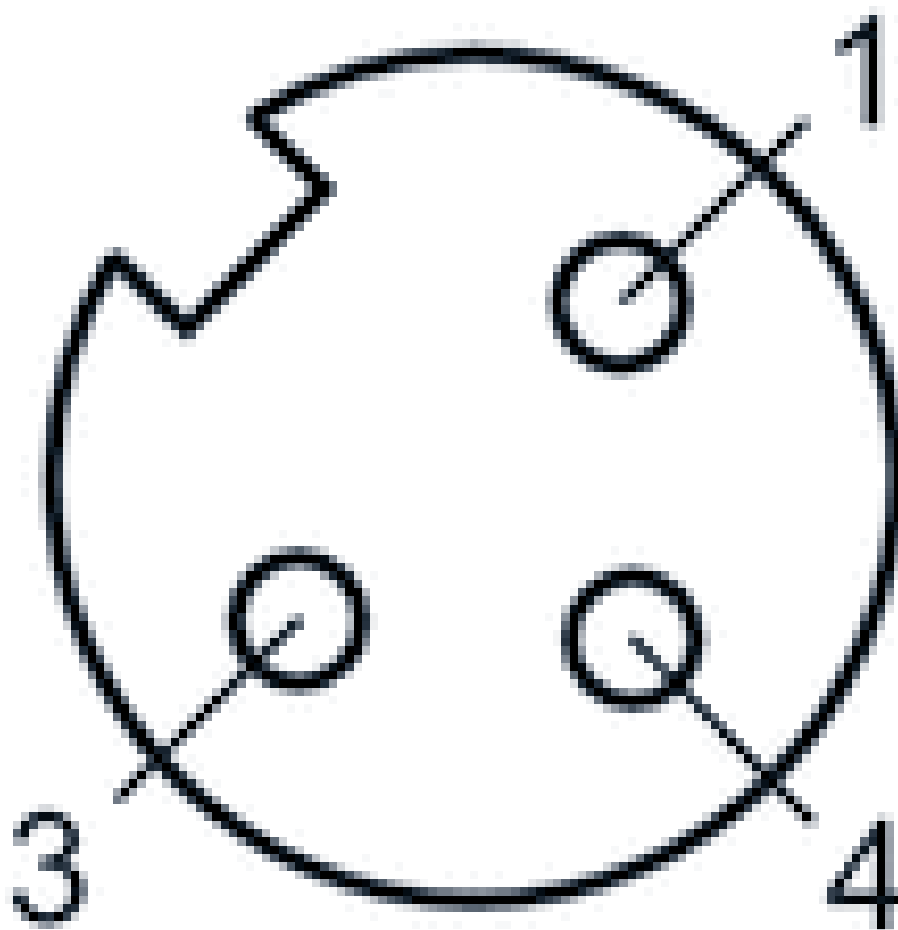
Abmessungen

Abmessungen



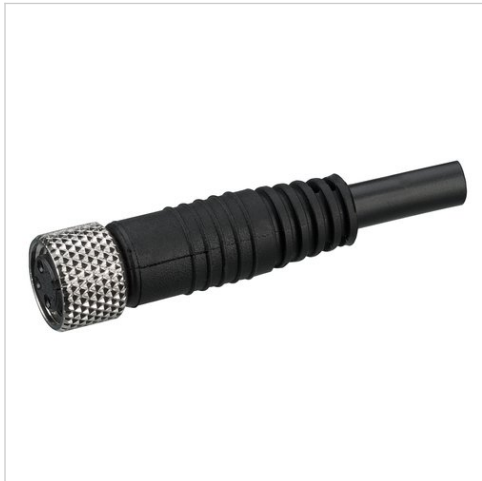
Pin-Belegung

Polbild Buchse

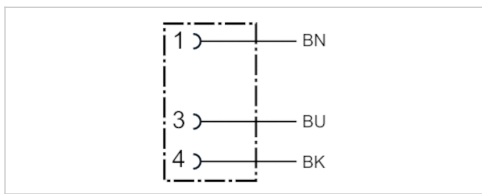


Rundsteckverbinder, Serie CON-RD

- Buchse M8x1 3-polig A-codiert gerade 180°
- offene Kabelenden
- mit Kabel
- ungeschirmt



Betriebsspannung	30 / 36 V AC/DC
Schutzart	IP67
Leiterquerschnitt	0,34 mm ²
Gewicht	Siehe Tabelle unten



Technische Daten

Materialnummer	Strom, max.	Anzahl Leiter	Kabel-Ø	Kabellänge	Gewicht
8946201312	2,5 A	3	3,5 mm	2 m	0,066 kg
8946201332	2,5 A	3	3,5 mm	15 m	0,466 kg

Technische Informationen

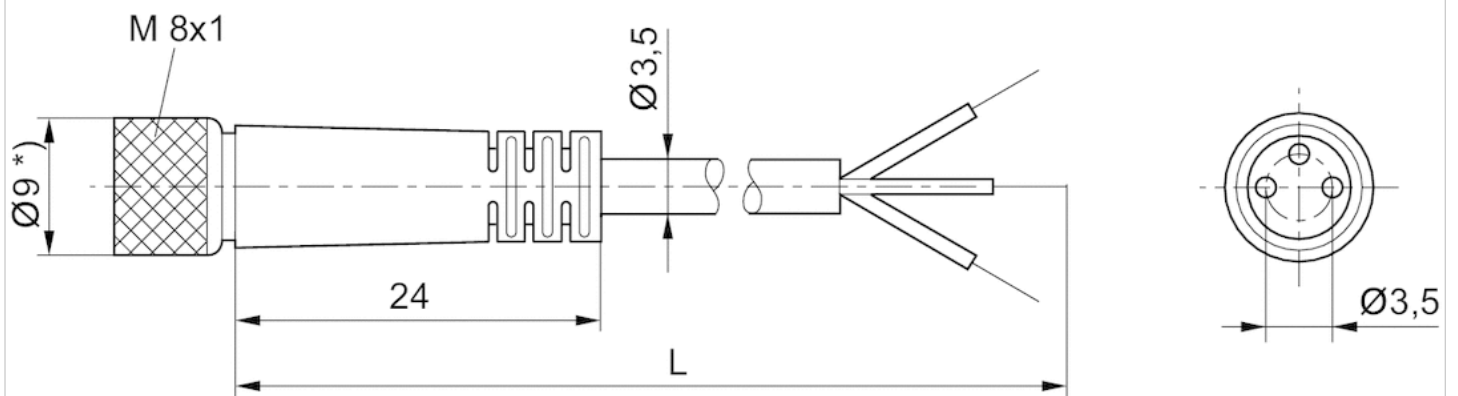
Die angegebene Schutzart gilt ausschließlich in montiertem und geprüfem Zustand.

Technische Informationen

Werkstoff	
Kabelummantelung	Polyvinylchlorid

Abmessungen

Abmessungen

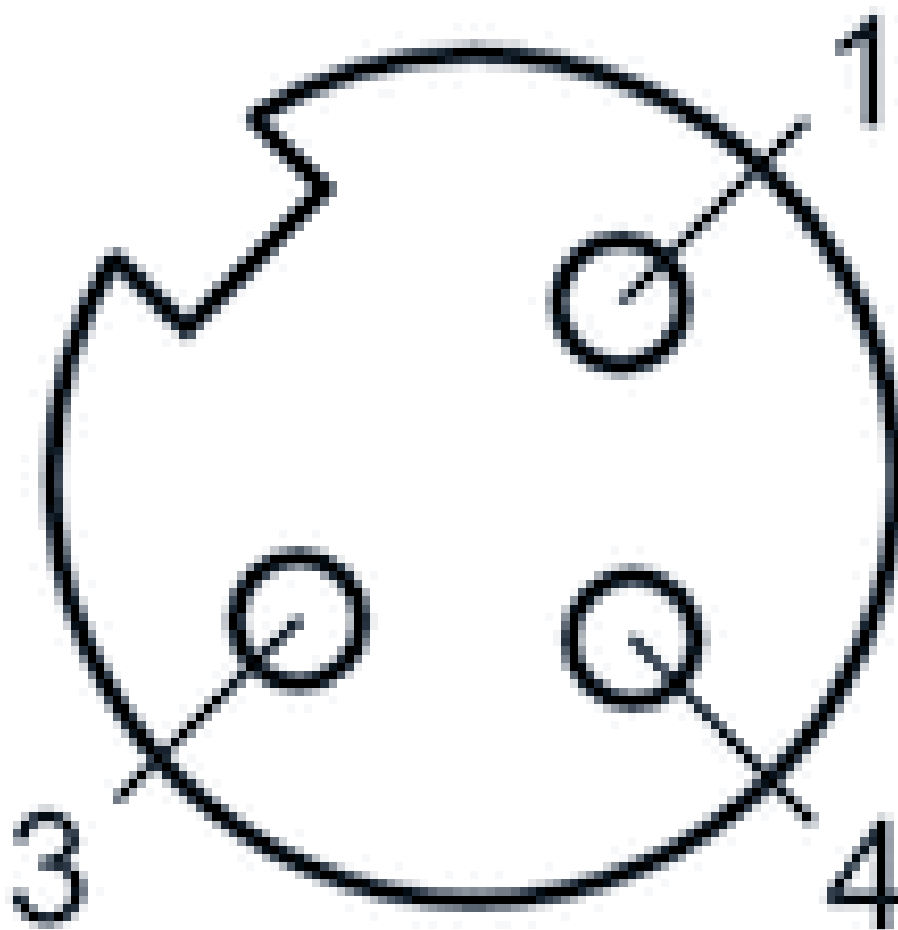


L = Länge

*) bei 15 m Kabellänge $\text{Ø}12$

Pin-Belegung

Polbild Buchse



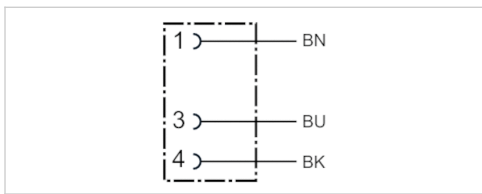
- (1) BN=braun
- (3) BU=blau
- (4) BK=schwarz

Rundsteckverbinder, Serie CON-RD

- Buchse M8x1 3-polig A-codiert gewinkelt 90°
- offene Kabelenden
- mit Kabel
- ungeschirmt



Umgebungstemperatur min./max.	-40 ... 85 °C
Betriebsspannung	48 V AC/DC
Schutzart	IP67
Leiterquerschnitt	0,24 mm ²
Gewicht	Siehe Tabelle unten



Technische Daten

Materialnummer	Strom, max.	Anzahl Leiter	Kabel-Ø	Kabellänge	Gewicht
1834484167	4 A	3	4,5 mm	3 m	0,087 kg
1834484169	4 A	3	4,5 mm	5 m	0,139 kg
1834484248	4 A	3	4,5 mm	10 m	0,279 kg

Technische Informationen

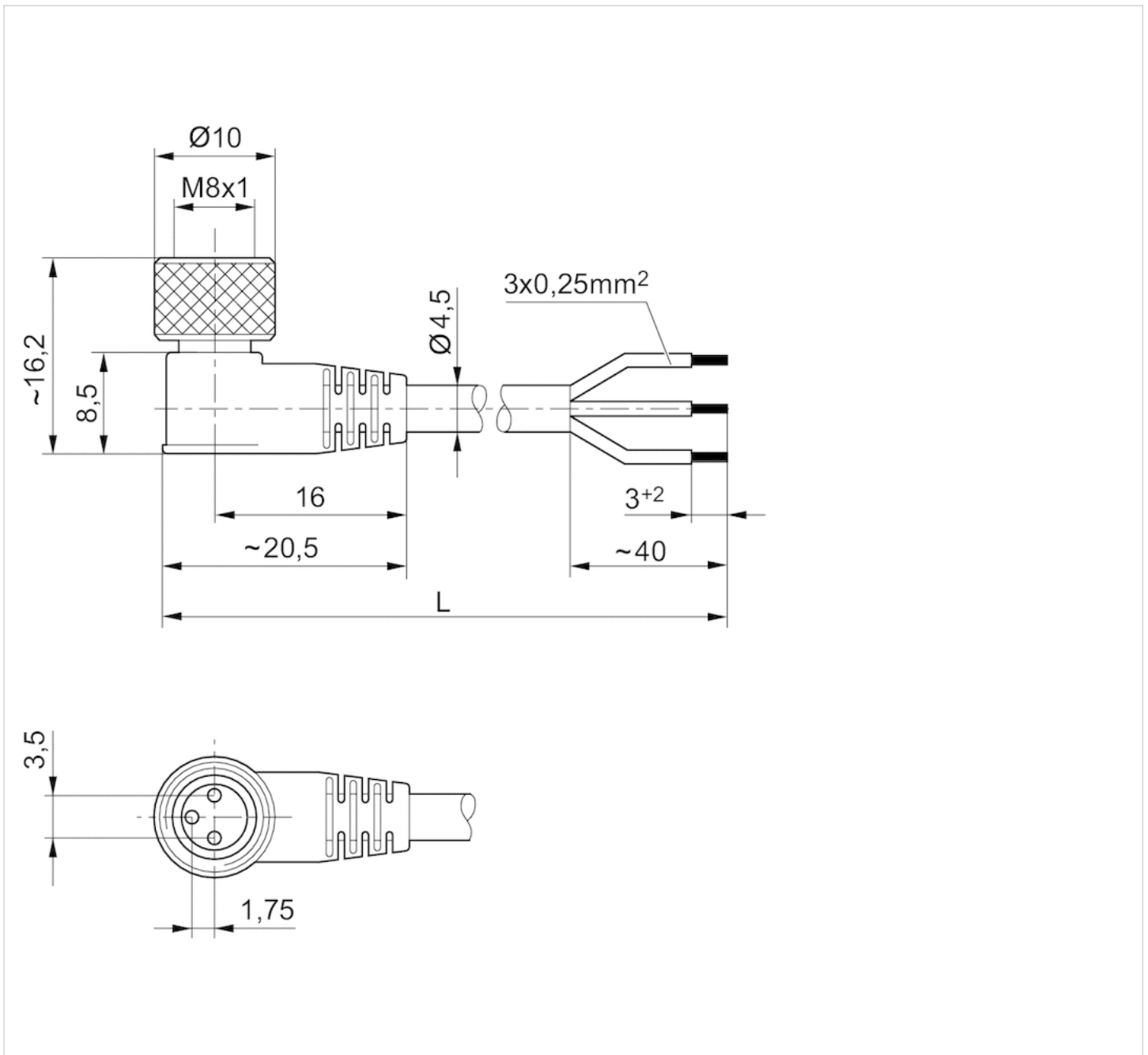
Die angegebene Schutzart gilt ausschließlich in montiertem und geprüftem Zustand.

Technische Informationen

Werkstoff	
Gehäuse	Polyurethan
Kabelummantelung	Polyurethan

Abmessungen

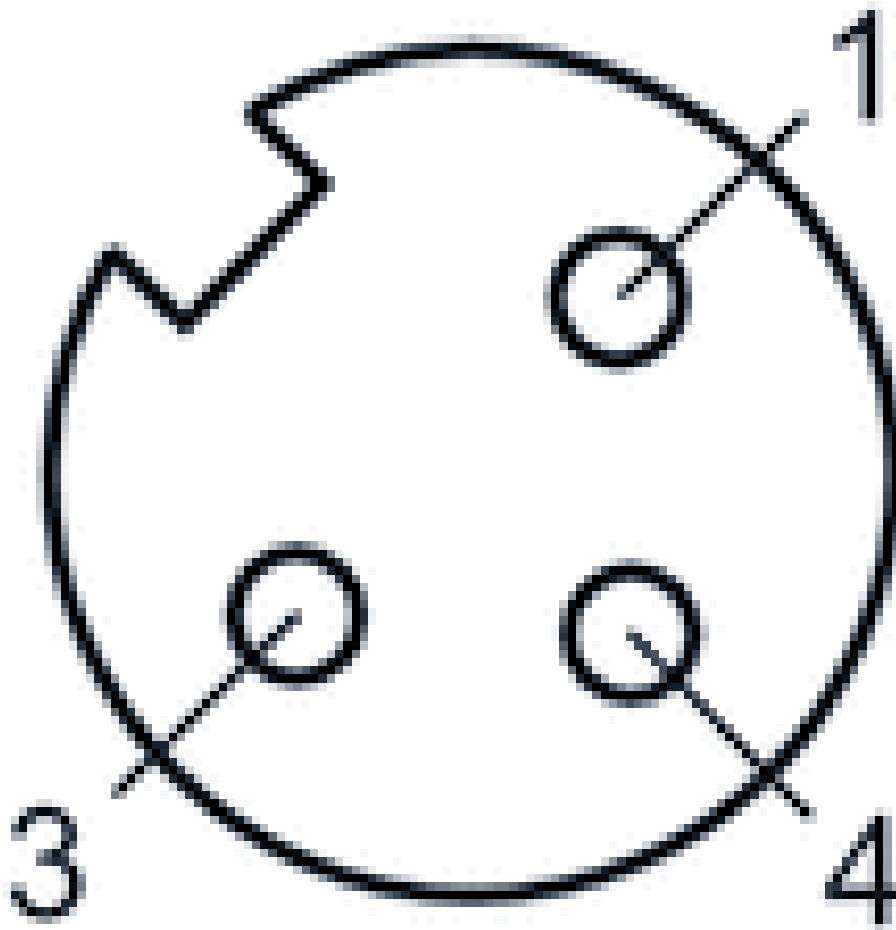
Abmessungen



L = Länge

Pin-Belegung

Polbild Buchse



- (1) BN=braun
- (3) BU=blau
- (4) BK=schwarz

Ventilsteckverbinder, Serie CON-VP

- Buchse Form C 2+E gewinkelt 90°
- offene Kabelenden 3-polig
- mit Kabel
- ungeschirmt



Umgebungstemperatur min./max.	-20 ... 80 °C
Betriebsspannung	Siehe Tabelle unten
Schutzart	IP67
Leiterquerschnitt	0,75 mm ²
Anzugsmoment der Befestigungsschraube	0,4 Nm
Gewicht	Siehe Tabelle unten

Technische Daten

Materialnummer		Betriebsspannung	Strom, max.	Schutzbeschaltung
1834484212		230 V AC/DC	6 A	-
1834484213		230 V AC/DC	6 A	-
1834484214		230 V AC/DC	6 A	-
1834484215		230 V AC/DC	6 A	-
1834484204		24 V AC/DC	6 A	Z-Diode
1834484205		24 V AC/DC	6 A	Z-Diode
1834484206		24 V AC/DC	6 A	Z-Diode
1834484207		24 V AC/DC	6 A	Z-Diode
1834484208		230 V AC/DC	6 A	Varistor
1834484209		230 V AC/DC	6 A	Varistor
1834484210		230 V AC/DC	6 A	Varistor
1834484211		230 V AC/DC	6 A	Varistor
1834484236		24 V AC/DC	6 A	Z-Diode

Materialnummer	Kontaktbelegung	Statusanzeige LED	Anzahl Leiter	Kabel-Ø	Kabellänge	Gewicht
1834484212	2+E	-	3	5,9 mm	3 m	0,183 kg
1834484213	2+E	-	3	5,9 mm	3 m	0,183 kg
1834484214	2+E	-	3	5,9 mm	5 m	0,308 kg
1834484215	2+E	-	3	5,9 mm	5 m	0,308 kg
1834484204	2+E	Gelb	3	5,9 mm	3 m	0,185 kg
1834484205	2+E	Gelb	3	5,9 mm	3 m	0,185 kg
1834484206	2+E	Gelb	3	5,9 mm	5 m	0,292 kg
1834484207	2+E	Gelb	3	5,9 mm	5 m	0,298 kg
1834484208	2+E	Gelb	3	5,9 mm	3 m	0,171 kg
1834484209	2+E	Gelb	3	5,9 mm	3 m	0,194 kg
1834484210	2+E	Gelb	3	5,9 mm	5 m	0,297 kg

Materialnummer	Kontaktbelegung	Statusanzeige LED	Anzahl Leiter	Kabel-Ø	Kabellänge	Gewicht
1834484211	2+E	Gelb	3	5,9 mm	5 m	0,285 kg
1834484236	2+E	Gelb	3	5,9 mm	10 m	0,571 kg

Materialnummer	Abb.	
1834484212	Fig. 1	-
1834484213	Fig. 2	-
1834484214	Fig. 1	-
1834484215	Fig. 2	-
1834484204	Fig. 1	1)
1834484205	Fig. 2	1)
1834484206	Fig. 1	1)
1834484207	Fig. 2	1)
1834484208	Fig. 1	1)
1834484209	Fig. 2	1)
1834484210	Fig. 1	1)
1834484211	Fig. 2	1)
1834484236	Fig. 2	1)

1) Lieferung inkl. Flachdichtung

Technische Informationen

Die angegebene Schutzart gilt ausschließlich in montiertem und geprüftem Zustand.

Technische Informationen

Werkstoff	
Dichtungen	Naturkautschuk / Butadien-Kautschuk
Kabelummantelung	Polyvinylchlorid

Abmessungen

Fig. 1, Abmessungen in mm, 0° Buchseneinsatz

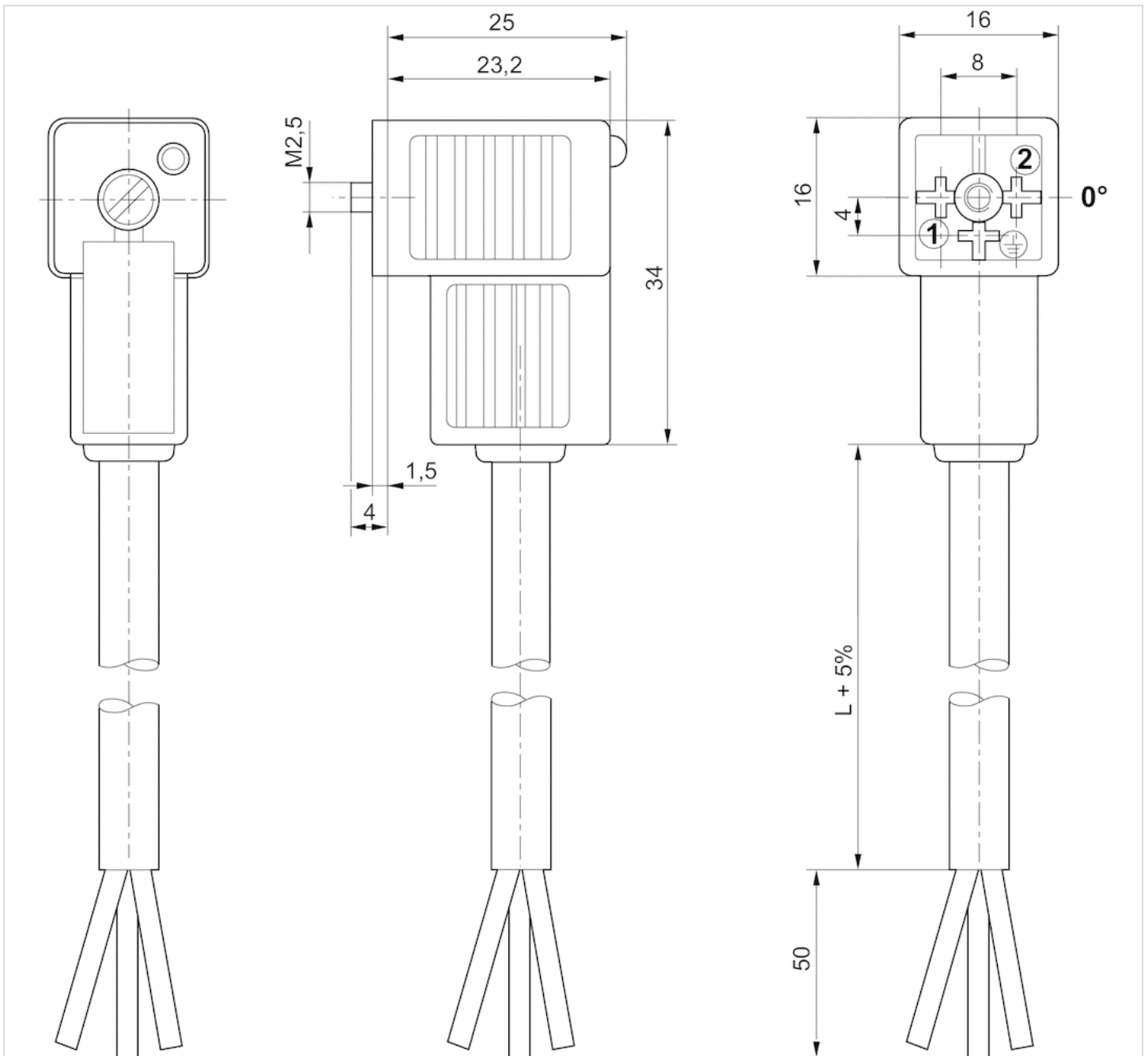
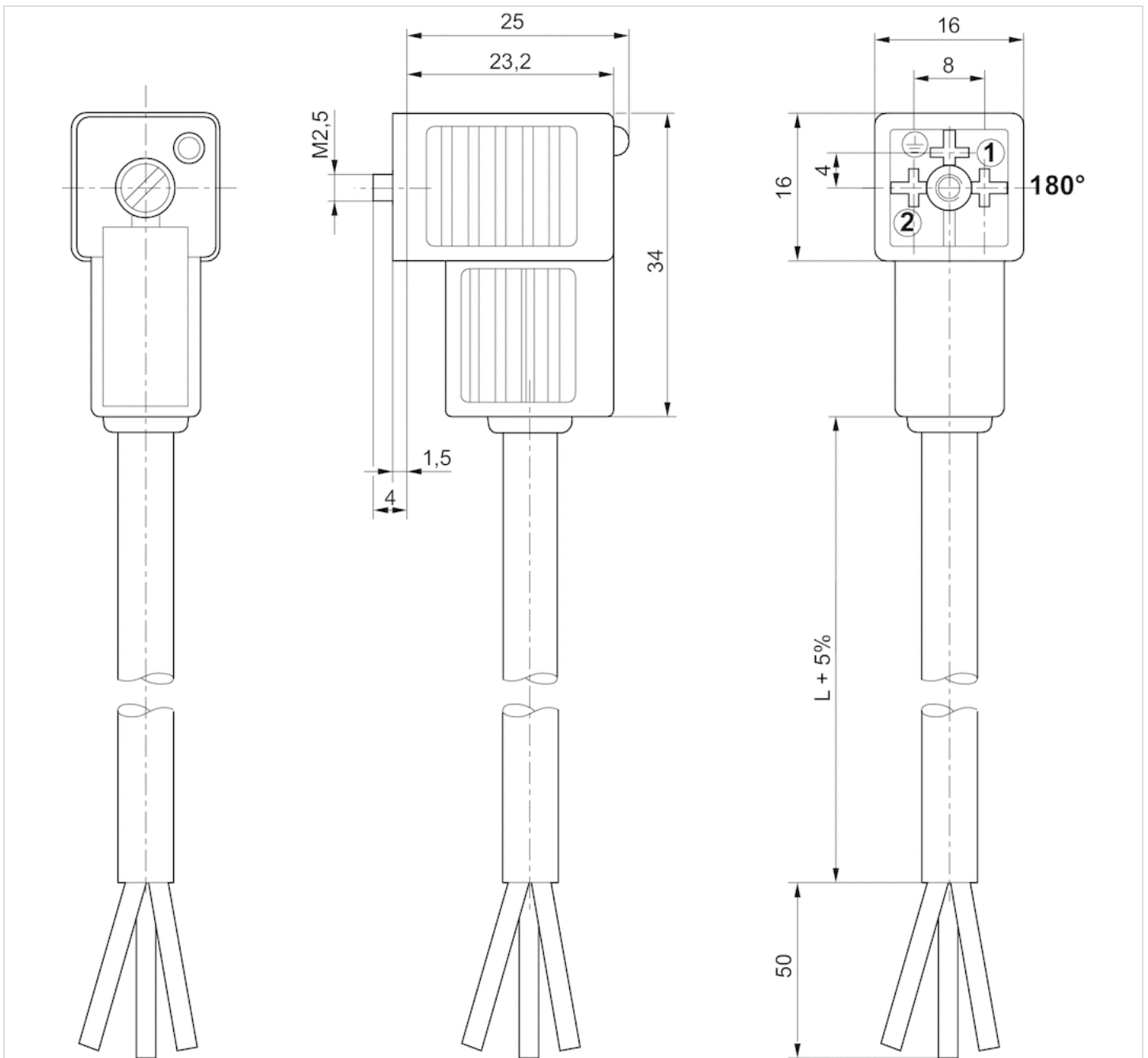


Fig. 2, Abmessungen in mm, 180° Buchseneinsatz



Schalldämpfer, Serie SI1

- G 1/2

- Metallgeflecht



Betriebsdruck min./max.

0 ... 15 bar

Umgebungstemperatur min./max.

-10 ... 150 °C

Medium

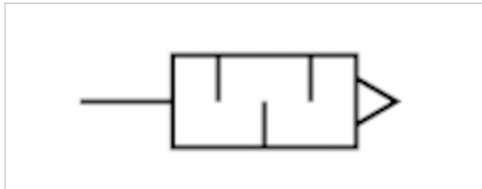
Druckluft

Schalldruckpegel

100 dB

Bemerkung

Durchflusskennlinien sind unter "Diagramme" zu finden.



Technische Daten

Materialnummer	Druckluftanschluss	Durchfluss	Liefereinheit
		Qn	
R412010247	G 1/2	6285 l/min	5 Stück

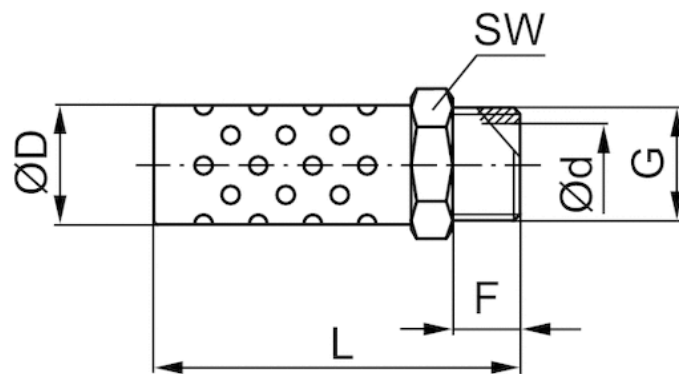
Nenndurchfluss Qn bei p1 = 6 bar (absolut) frei abgeströmt. Schalldruckpegel gemessen bei 6 bar gegen Atmosphäre in 1 m Entfernung.

Technische Informationen

Werkstoff	
Schalldämpfer	Metallgeflecht
Gewinde	Aluminium

Abmessungen

Abmessungen

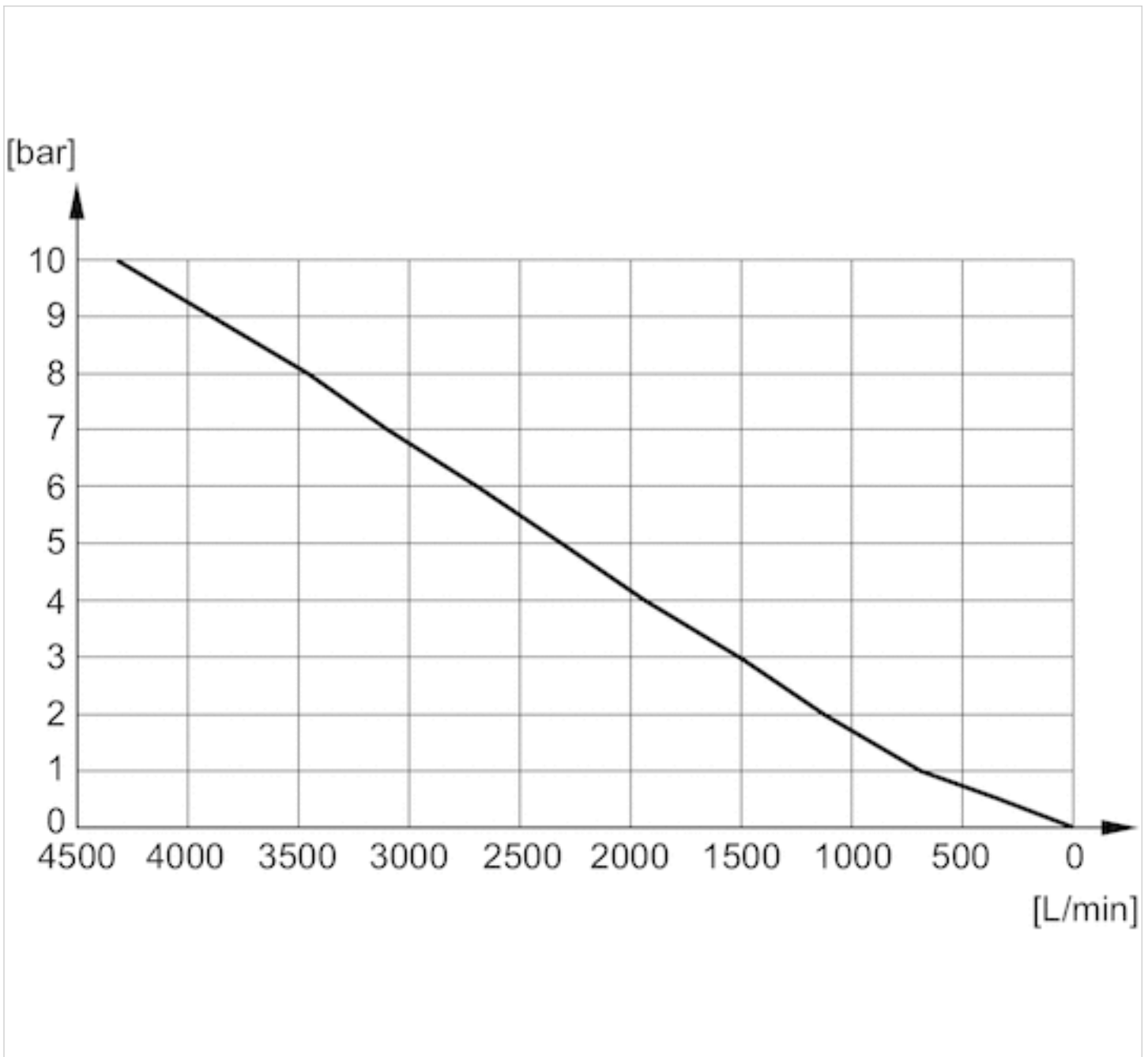


Abmessungen

Materialnummer	Anschluss G	L	F	D	d	SW
R412010247	G 1/2	65.2	11	21.5	15	22

Schalldruckpegel gemessen bei 6 bar in 1 m Entfernung

Durchflussdiagramm, R412010245



Efficient pneumatic solutions, our program: cylinders and drives, valves and valve systems, air supply management



Visit us: [Emerson.com/Aventics](https://www.emerson.com/Aventics)

Your local contact: [Emerson.com/contactus](https://www.emerson.com/contactus)



[Emerson.com](https://www.emerson.com)



[Facebook.com/EmersonAutomationSolutions](https://www.facebook.com/EmersonAutomationSolutions)



[LinkedIn.com/company/Emerson-Automation-Solutions](https://www.linkedin.com/company/Emerson-Automation-Solutions)



[Twitter.com/EMR_Automation](https://twitter.com/EMR_Automation)

An example configuration is depicted on the title page. The delivered product may thus vary from that in the illustration. Subject to change. This Document, as well as the data, specifications and other information set forth in it, are the exclusive property of AVENTICS GmbH. It may not be reproduced or given to third parties without its consent. Only use the AVENTICS products shown in industrial applications. Read the product documentation completely and carefully before using the product. Observe the applicable regulations and laws of the respective country. When integrating the product into applications, note the system manufacturer's specifications for safe use of the product. The data specified only serve to describe the product. No statements concerning a certain condition or suitability for a certain application can be derived from our information. The information given does not release the user from the obligation of own judgement and verification. It must be remembered that the products are subject to a natural process of wear and aging.

The Emerson logo is a trademark and service mark of Emerson Electric Co. Brand logotype are registered trademarks of one of the Emerson family of companies. All other marks are the property of their respective owners. © 2020 Emerson Electric Co. All rights reserved.
2023-07-25



CONSIDER IT SOLVED™