

## Serie SC01



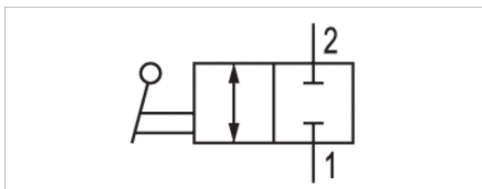
AVENTICS™ Serie SC01



# 2/2-Wegeventil-Absperrhahn, Serie SC01



Bauart	Kugelhahn
Betriebsdruck min./max.	0 ... 16 bar
Umgebungstemperatur min./max.	-18 ... 80 °C
Mediumstemperatur min./max.	-18 ... 80 °C
Medium	Druckluft
Gewicht	Siehe Tabelle unten



## Technische Daten

Materialnummer	Anschluss 1	Typ	Anschluss 2	Werkstoff Dichtungen
		Anschluss 1		
1823391906	R 1/8	Außengewinde	G 1/8	Polytetrafluorethylen
1823391907	R 1/4	Außengewinde	G 1/4	Polytetrafluorethylen
1823391908	R 3/8	Außengewinde	G 3/8	Polytetrafluorethylen
R412010091	R 1/2	Außengewinde	G 1/2	Acrylnitril-Butadien-Kautschuk
1823391910	G 1/8	Innengewinde	G 1/8	Polytetrafluorethylen
1823391911	G 1/4	Innengewinde	G 1/4	Polytetrafluorethylen
1823391912	G 3/8	Innengewinde	G 3/8	Polytetrafluorethylen

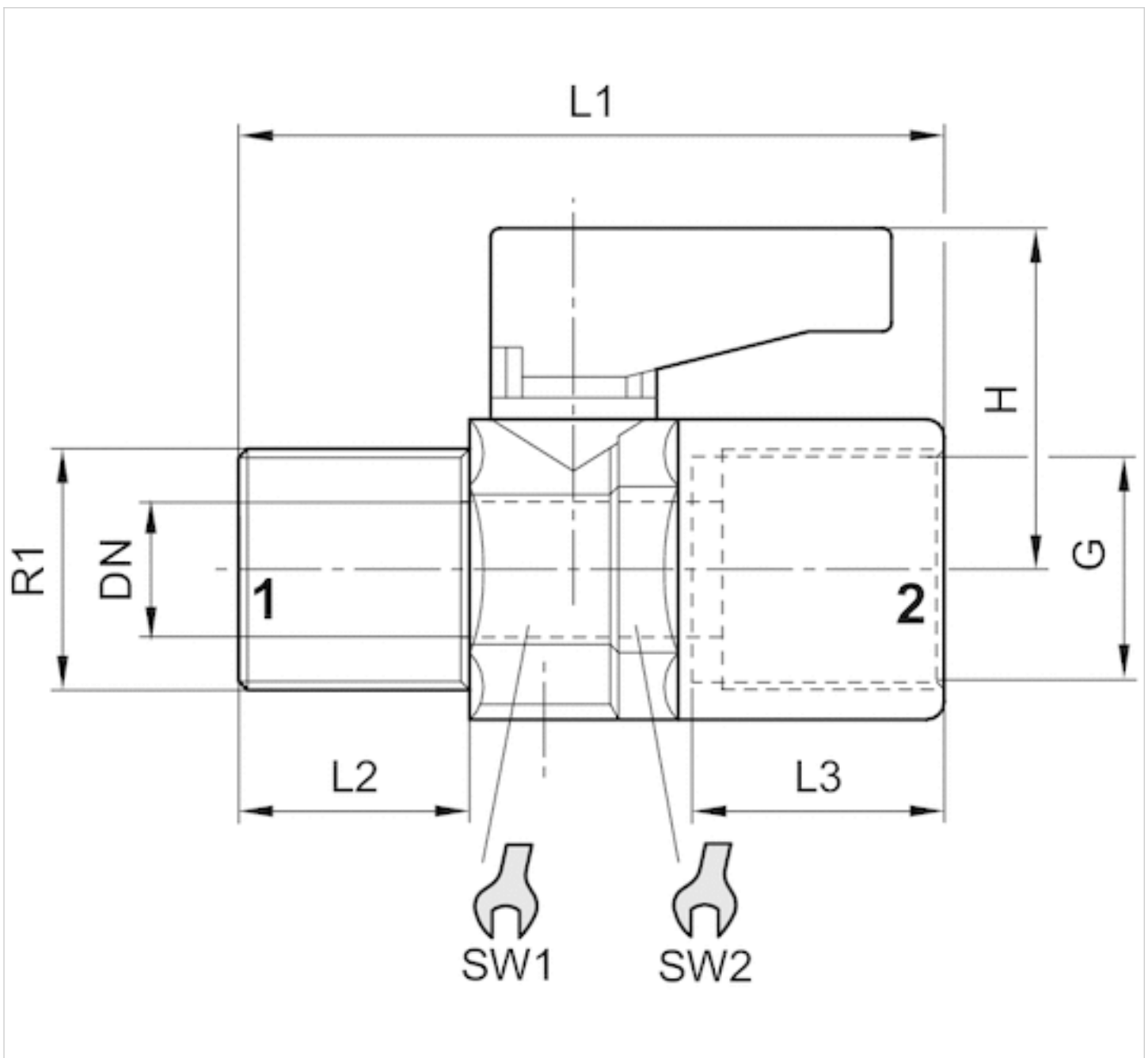
Materialnummer	Liefereinheit	Gewicht	Abb.
1823391906	2 Stück	0,035 kg	Fig. 1
1823391907	2 Stück	0,05 kg	Fig. 1
1823391908	2 Stück	0,065 kg	Fig. 1
R412010091	2 Stück	0,065 kg	Fig. 1
1823391910	2 Stück	0,035 kg	Fig. 2
1823391911	2 Stück	0,05 kg	Fig. 2
1823391912	2 Stück	0,065 kg	Fig. 2

## Technische Informationen

Werkstoff	
Gehäuse	Messing, vernickelt
Dichtungen	Polytetrafluorethylen Acrylnitril-Butadien-Kautschuk
Handhebel	Polyamid

## Abmessungen

Fig. 1

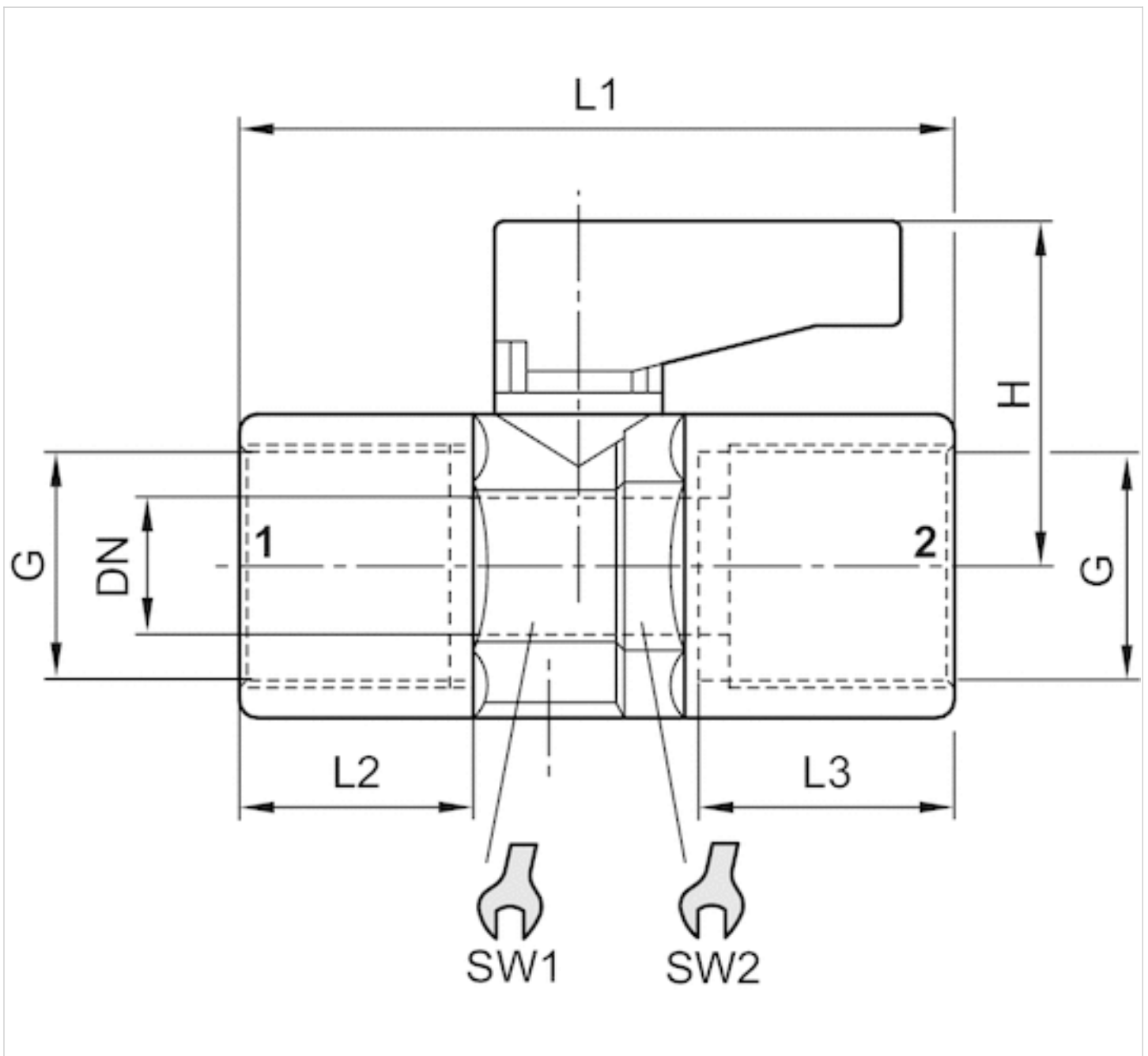


## Abmessungen

Materialnummer	Anschluss G	R1	H	DN	L1	L2	L3	SW1	SW2
1823391906	R 1/8	R 1/8	21.5	5.5	36	8.6	8.6	14	15
1823391907	R 1/4	R 1/4	21.5	5.5	43	13.5	11.5	14	15
1823391908	R 3/8	R 3/8	22.5	8	46	13.5	11.8	18	19
R412010091	R 1/2	R1/2	30.5	10	57	16.5	15	22	23

## Abmessungen

Fig. 2



## Abmessungen

Materialnummer	Anschluss G	H	DN	L1	L2	L3	SW1	SW2
1823391910	G 1/8	21.5	5.5	36	8.5	9	14	15
1823391911	G 1/4	21.5	5.5	43	12.6	11.5	14	15
1823391912	G 3/8	22.5	8	46	13	11.5	18	19

# 2/2-Wegeventil-Absperrhahn, Serie SC01

- Innengewinde / Innengewinde



Bauart

Betriebsdruck min./max.

Umgebungstemperatur min./max.

Mediumtemperatur min./max.

Medium

Gewicht

Kugelhahn

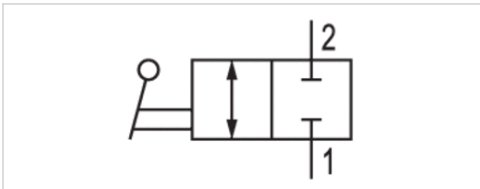
Siehe Tabelle unten

-20 ... 150 °C

-20 ... 150 °C

Druckluft

Siehe Tabelle unten



## Technische Daten

Materialnummer	Anschluss 1	Anschluss 2	Betriebsdruck min./max.	Gewicht
3520321500	G 1/4	G 1/4	-0,8 ... 50 bar	0,14 kg
3520322500	G 3/8	G 3/8	-0,8 ... 50 bar	0,15 kg
3520323500	G 1/2	G 1/2	-0,8 ... 50 bar	0,22 kg
3520324500	G 3/4	G 3/4	-0,8 ... 40 bar	0,34 kg
3520325500	G 1	G 1	-0,8 ... 40 bar	0,48 kg
3520326500	G 1 1/4	G 1 1/4	-0,8 ... 30 bar	0,82 kg
3520327500	G 1 1/2	G 1 1/2	-0,8 ... 30 bar	1,29 kg
3520328500	G 2	G 2	-0,8 ... 25 bar	1,81 kg

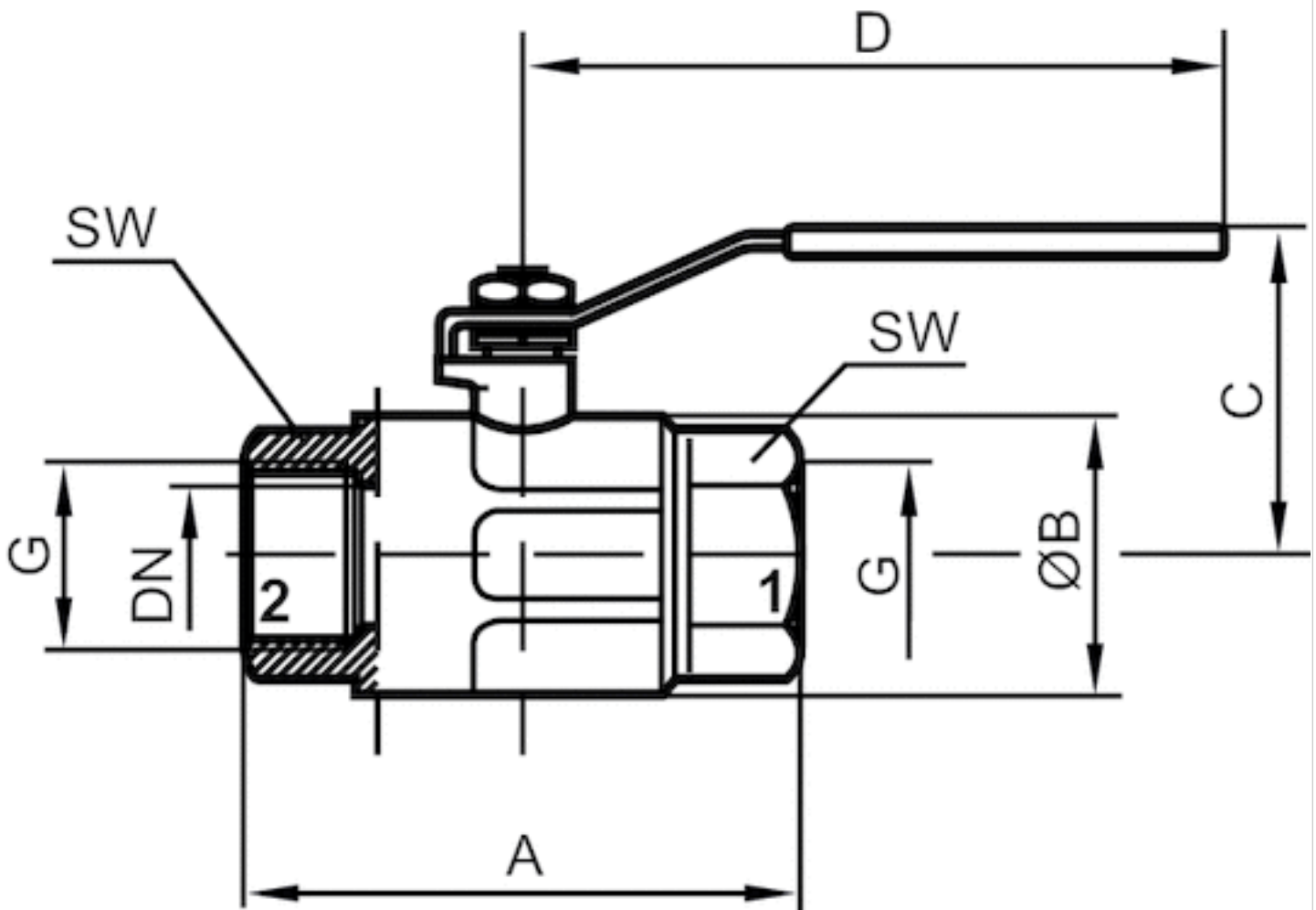
Nenndurchfluss  $Q_n$  bei 6 bar und  $\Delta p = 1$  bar

## Technische Informationen

Werkstoff	
Gehäuse	Messing, vernickelt
Dichtungen	Polytetrafluorethylen
Handhebel	Stahl

## Abmessungen

## Abmessungen



## Abmessungen

Materialnummer	Anschluss G	DN	A	Ø B	C	D	SW
3520321500	G 1/4	10	49.5	23.5	41.5	85.5	18
3520322500	G 3/8	10	52.5	24	41.5	85.5	21
3520323500	G 1/2	15	61	30.5	49.8	92.5	25
3520324500	G 3/4	20	68	37	56.3	113.5	31
3520325500	G 1	25	85	45.5	60.3	113.5	38
3520326500	G 1 1/4	32	99.5	58	76.5	138	47
3520327500	G 1 1/2	40	109	71	92	158	54
3520328500	G 2	50	130	85	99	158	66

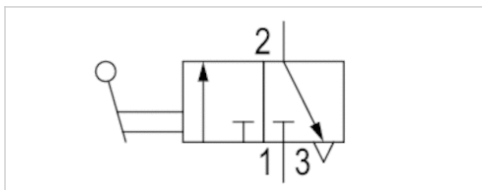


# 3/2-Wegeventil-Absperrhahn, Serie SC01

- Innengewinde / Innengewinde



Bauart	Kugelhahn
Betriebsdruck min./max.	0 ... 14 bar
Umgebungstemperatur min./max.	-10 ... 100 °C
Mediumtemperatur min./max.	-10 ... 100 °C
Medium	Druckluft
Gewicht	Siehe Tabelle unten



## Technische Daten

Materialnummer	Anschluss 1	Anschluss 2	Gewicht
R412010526	G 1/8	G 1/8	0,1 kg
R412010527	G 1/4	G 1/4	0,26 kg
R412010528	G 3/8	G 3/8	0,25 kg
R412010529	G 1/2	G 1/2	0,29 kg
R412010530	G 3/4	G 3/4	0,7 kg
R412010531	G 1	G 1	1,02 kg

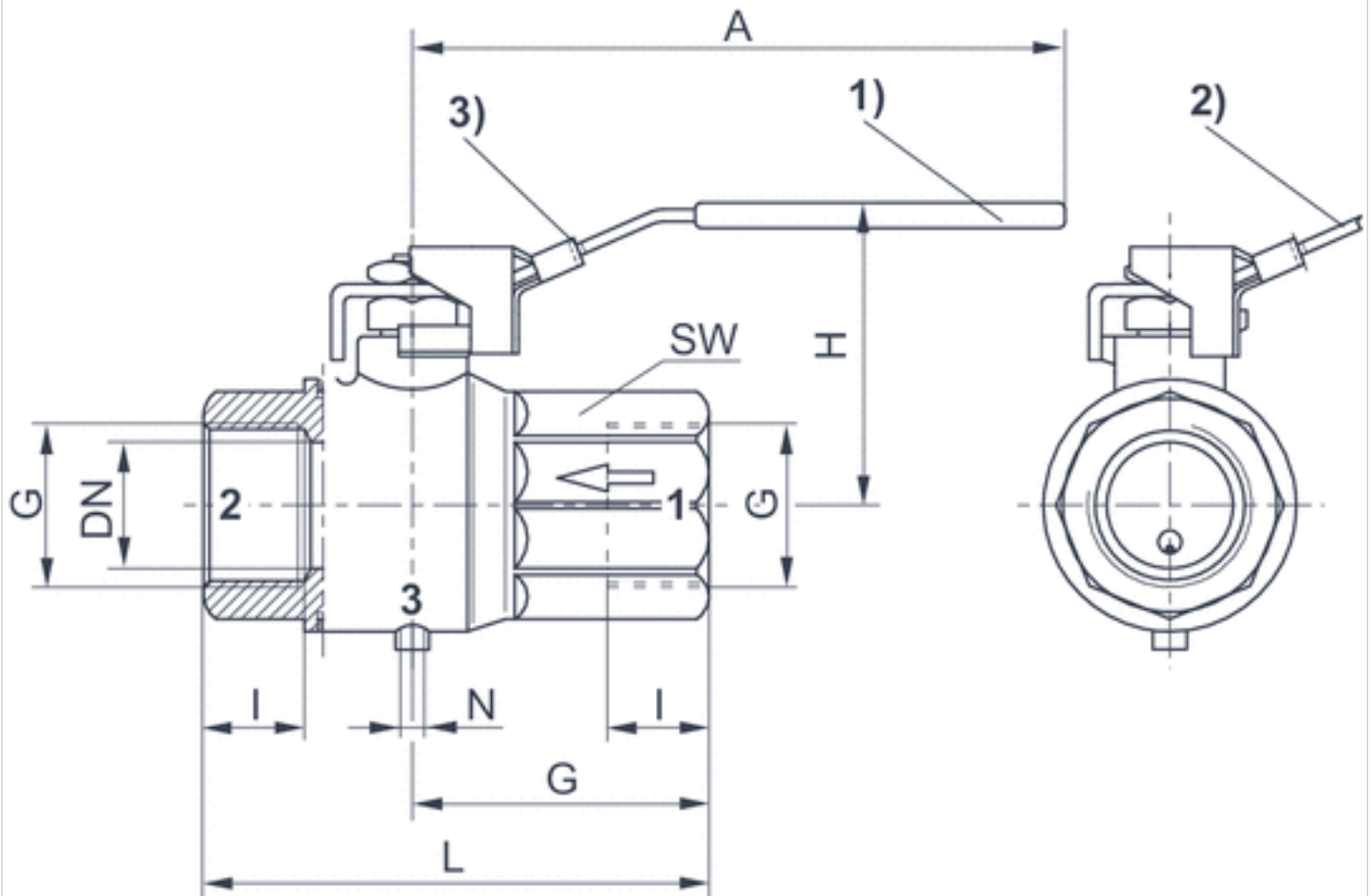
## Technische Informationen

Werkstoff	
Gehäuse	Messing, vernickelt
Dichtungen	Polytetrafluorethylen
Handhebel	Stahl, Kunststoffummantelung blau



## Abmessungen

## Abmessungen



1) offen

2) geschlossen

3) Befestigungsmöglichkeit für Vorhängeschloss (Bügel max.  $\varnothing$  7 mm)

Hinweis: Nur in geschlossener Position abschließbar!

Vorhängeschloss nicht im Lieferumfang enthalten.

## Abmessungen

Materialnummer	Anschluss G	DN	A	G	H	I	L	N	SW
R412010526	G 1/8	8	95.5	22.5	47	8	45	M5	20
R412010527	G 1/4	8	95.5	22.5	47	12	45	M5	20
R412010528	G 3/8	10	95.5	22.5	47	12	45	M5	20

Materialnummer	Anschluss G	DN	A	G	H	I	L	N	SW
R412010529	G 1/2	15	95.5	29.5	51.5	15.5	59	M5	25
R412010530	G 3/4	20	116	32	59	17	64	M5	31
R412010531	G 1	25	116	40.5	63	21	81	M5	40

# 3/4-Wege-Kugelhahn

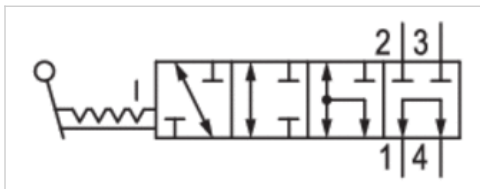
- Innengewinde



Bauart  
 Betriebsdruck min./max.  
 Umgebungstemperatur min./max.  
 Mediumtemperatur min./max.  
 Medium

Kugelhahn  
 0 ... 14 bar  
 -10 ... 100 °C  
 -10 ... 100 °C  
 Druckluft

Das ausgelieferte Produkt weicht von der Abbildung ab. Genaue Beschreibung siehe Zeichnung.



## Technische Daten

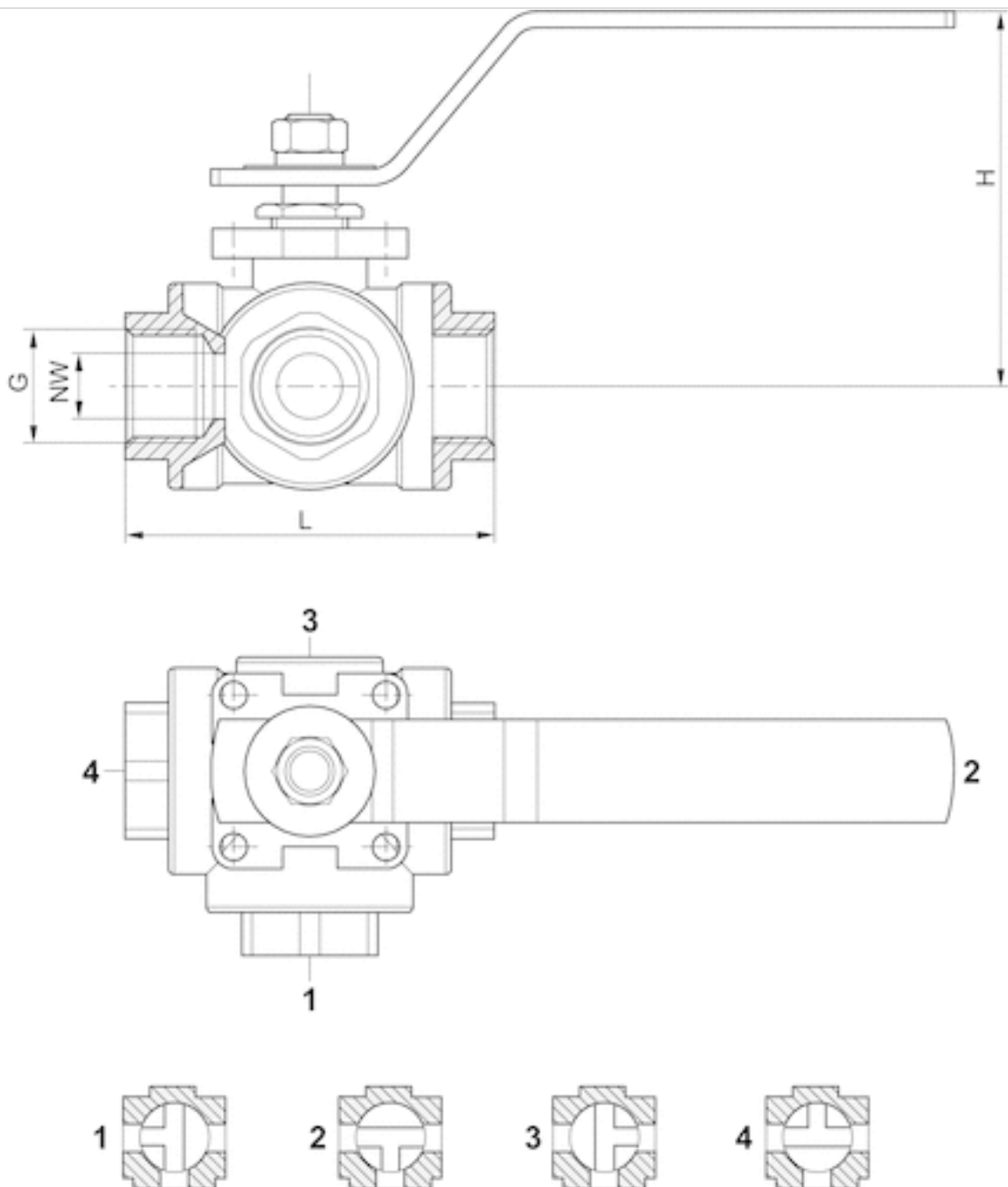
Materialnummer	Anschluss 1
R412010722	G 1/4
R412010723	G 1/2

## Technische Informationen

Werkstoff	
Gehäuse	Nichtrostender Stahl
Dichtungen	Polytetrafluorethylen
Handhebel	Nichtrostender Stahl, Kunststoffummantelung blau

## Abmessungen

## Abmessungen



## Abmessungen

Materialnummer	Anschluss G	G	NW	L	H
R412010722	G 1/4	G 1/4	8	79	63
R412010723	G 1/2	G 1/2	12	68	66

# Efficient pneumatic solutions, our program: cylinders and drives, valves and valve systems, air supply management



Visit us: [Emerson.com/Aventics](https://www.emerson.com/Aventics)

Your local contact: [Emerson.com/contactus](https://www.emerson.com/contactus)



Emerson.com



[Facebook.com/EmersonAutomationSolutions](https://www.facebook.com/EmersonAutomationSolutions)



[LinkedIn.com/company/Emerson-Automation-Solutions](https://www.linkedin.com/company/Emerson-Automation-Solutions)



[Twitter.com/EMR\\_Automation](https://twitter.com/EMR_Automation)

An example configuration is depicted on the title page. The delivered product may thus vary from that in the illustration. Subject to change. This Document, as well as the data, specifications and other information set forth in it, are the exclusive property of AVENTICS GmbH. It may not be reproduced or given to third parties without its consent. Only use the AVENTICS products shown in industrial applications. Read the product documentation completely and carefully before using the product. Observe the applicable regulations and laws of the respective country. When integrating the product into applications, note the system manufacturer's specifications for safe use of the product. The data specified only serve to describe the product. No statements concerning a certain condition or suitability for a certain application can be derived from our information. The information given does not release the user from the obligation of own judgement and verification. It must be remembered that the products are subject to a natural process of wear and aging.

The Emerson logo is a trademark and service mark of Emerson Electric Co. Brand logotype are registered trademarks of one of the Emerson family of companies. All other marks are the property of their respective owners. © 2020 Emerson Electric Co. All rights reserved.  
2020-12



**CONSIDER IT SOLVED™**