

## Serie RDC

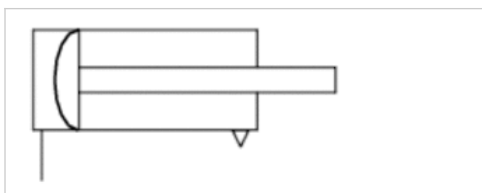


AVENTICS™ Serie RDC



# Membran- und Kolbenzylinder, Serie RDC

- Ø 52.5-115 mm
- Anschlüsse G 1/8 G 3/8 G 1/4
- einfachwirkend, drucklos eingefahren
- Kolbenstange Außengewinde



Druckluftanschluss	Innengewinde
Umgebungstemperatur min./max.	-25 ... 80 °C
Mediumtemperatur min./max.	-25 ... 80 °C
Medium	Druckluft
Max. Partikelgröße	5 µm
Ölgehalt der Druckluft	0 ... 1 mg/m <sup>3</sup>
Druck zur Bestimmung der Kolbenkräfte	6.3 bar
Gewicht	Siehe Tabelle unten

## Technische Daten

Kolben-Ø Kolbenstangengewinde Anschlüsse Kolbenstangen-Ø	52,5 mm M10x1,25 G 1/8 12 mm	75 mm M10x1,25 G 3/8 16 mm	85 mm M16x1,5 G 1/4 20 mm	95 mm M16x1,5 G 3/8 20 mm	115 mm M16x1,5 G 3/8 20 mm
Hub 40	5218535110	-	-	-	-
60	-	5218555110	-	-	-
70	-	-	5218565110	-	-
75	-	-	-	5218575120	-
95	-	-	-	-	5218585120

## Technische Daten

Kolben-Ø	52,5 mm	75 mm	85 mm	95 mm
Kolbenkraft ausfahrend	1363 N	2783 N	3575 N	4465 N
Gewicht 0 mm Hub	1,6 kg	3 kg	3,6 kg	4,1 kg
Betriebsdruck min./max.	0,03 ... 8 bar	0,03 ... 8 bar	0,035 ... 8 bar	0,035 ... 8 bar
Hub max.	40 mm	60 mm	70 mm	75 mm

Kolben-Ø	115 mm
Kolbenkraft ausfahrend	6543 N

Kolben-Ø	115 mm
Gewicht 0 mm Hub	5,8 kg
Betriebsdruck min./max.	0,035 ... 8 bar
Hub max.	95 mm

## Technische Informationen

Der Drucktaupunkt muss mindestens 15 °C unter der Umgebungs- und Mediumtemperatur liegen und darf max. 3 °C betragen. Der Ölgehalt der Druckluft muss über die gesamte Lebensdauer konstant bleiben.

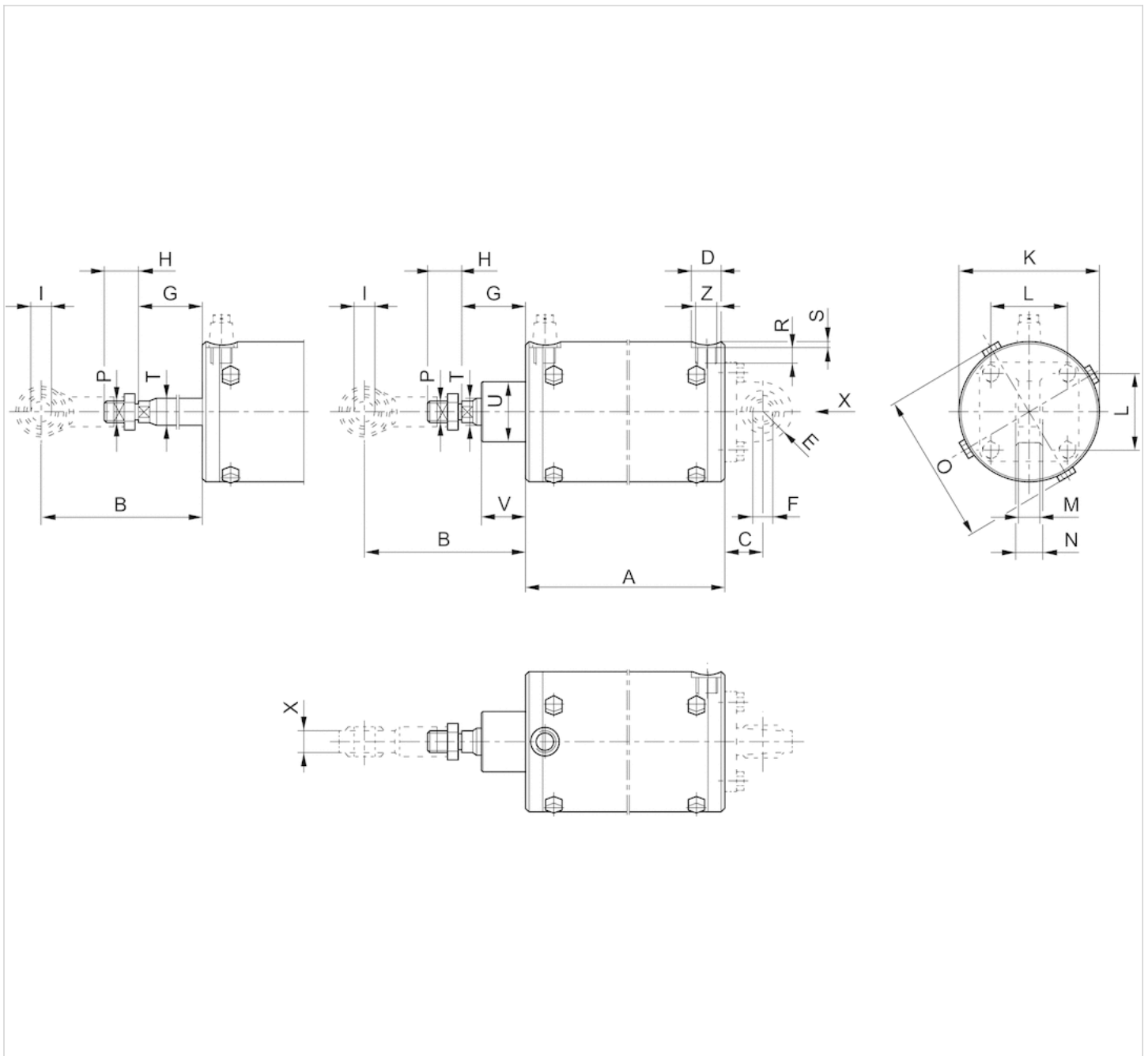
Verwenden Sie ausschließlich von AVENTICS zugelassene Öle. Weitere Informationen finden Sie im Dokument „Technische Informationen“ (erhältlich im MediaCentre).

## Technische Informationen

Werkstoff	
Zylinderrohr	Stahl
Kolbenstange	Nichtrostender Stahl
Kolben	Aluminium
Deckel vorne	Aluminium, verchromt
Deckel hinten	Aluminium, verchromt
Dichtung	Acrylnitril-Butadien-Kautschuk
Mutter für Kolbenstange	Stahl, verzinkt

# Abmessungen

## Abmessungen



# Abmessungen

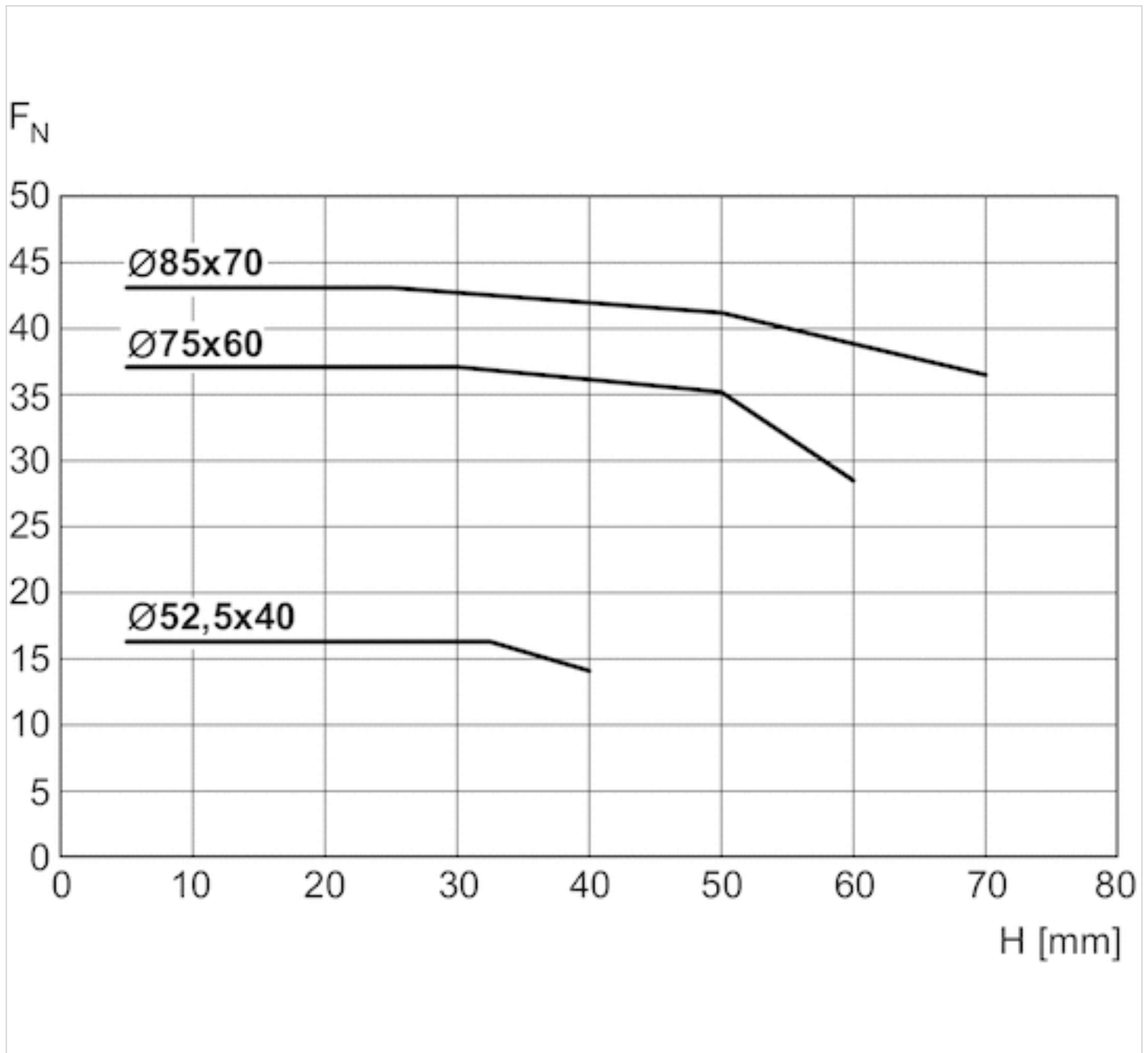
Kolben-Ø	A	B	C	D	E	F H7	G	H	I H7	K	L	M	N	O	P	R	S	U	V
52,5 mm	140	67	29	17	15	10	19	26	10	60	33	7-9	14	68	M10x1,25	8	3.1	-	-
75 mm	166	84	26	23	18	12	32	31	10	86	49	9-11	16	92	M10x1,25	12	3.5	-	-
85 mm	202	118	30	22	22	16	43	26	16	97	59	14,5-17,5	21	108	M16x1,5	12	4.5	-	-
95 mm	208	124	30	23	22	16	49	26	16	106	59	14,5-17,5	21	117	M16x1,5	12	3.5	45	34
115 mm	247	120	38	23	25	16	45	26	16	127	75	14-17,5	21	138	M16x1,5	12	3.6	45	33

Kolben-Ø	T h7	X	Z
52,5 mm	12	14	G 1/8

Kolben-Ø	T h7	X	Z
75 mm	16	14	G 3/8
85 mm	20	21	G 1/4
95 mm	20	21	G 3/8
115 mm	20	21	G 3/8

## Diagramme

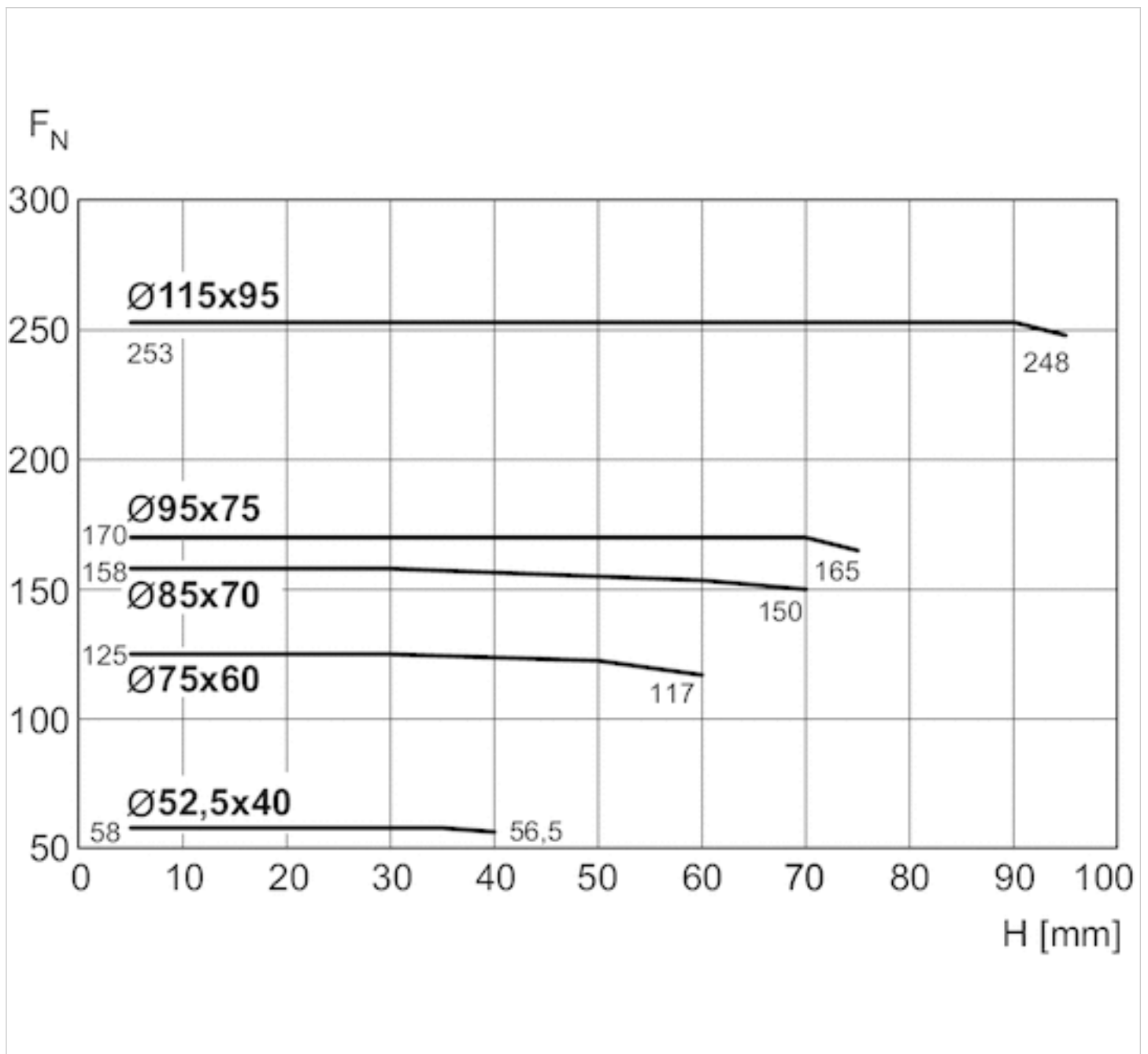
## Kraft-Hub-Kennlinie, 0.1 bar



FN= Kolbenkraft ausfahrend

H = Hub

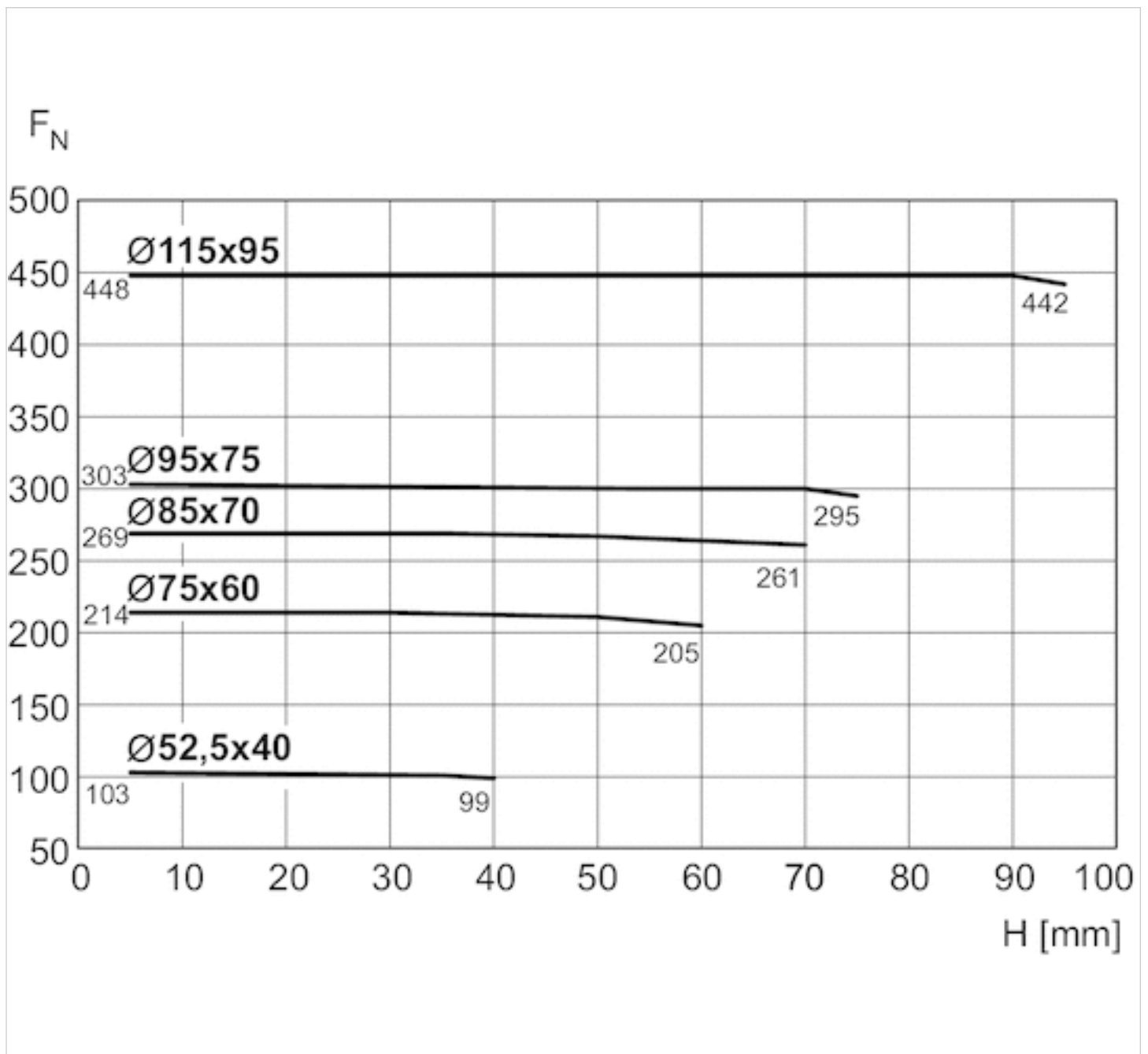
## Kraft-Hub-Kennlinie, 0,3 bar



FN= Kolbenkraft ausfahrend

H = Hub

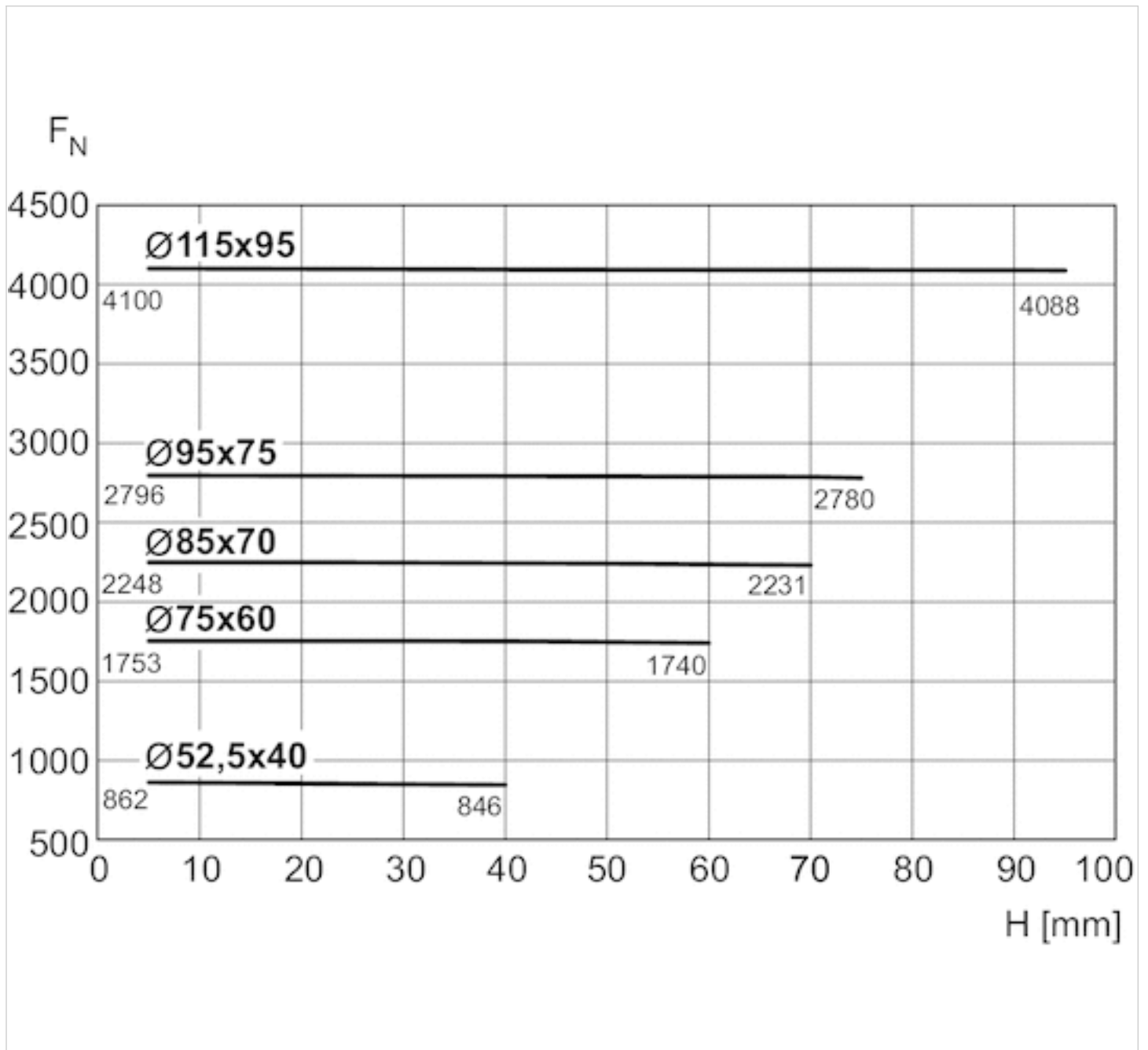
## Kraft-Hub-Kennlinie, 0,5 bar



FN= Kolbenkraft ausfahrend

H = Hub

## Kraft-Hub-Kennlinie, 4 bar

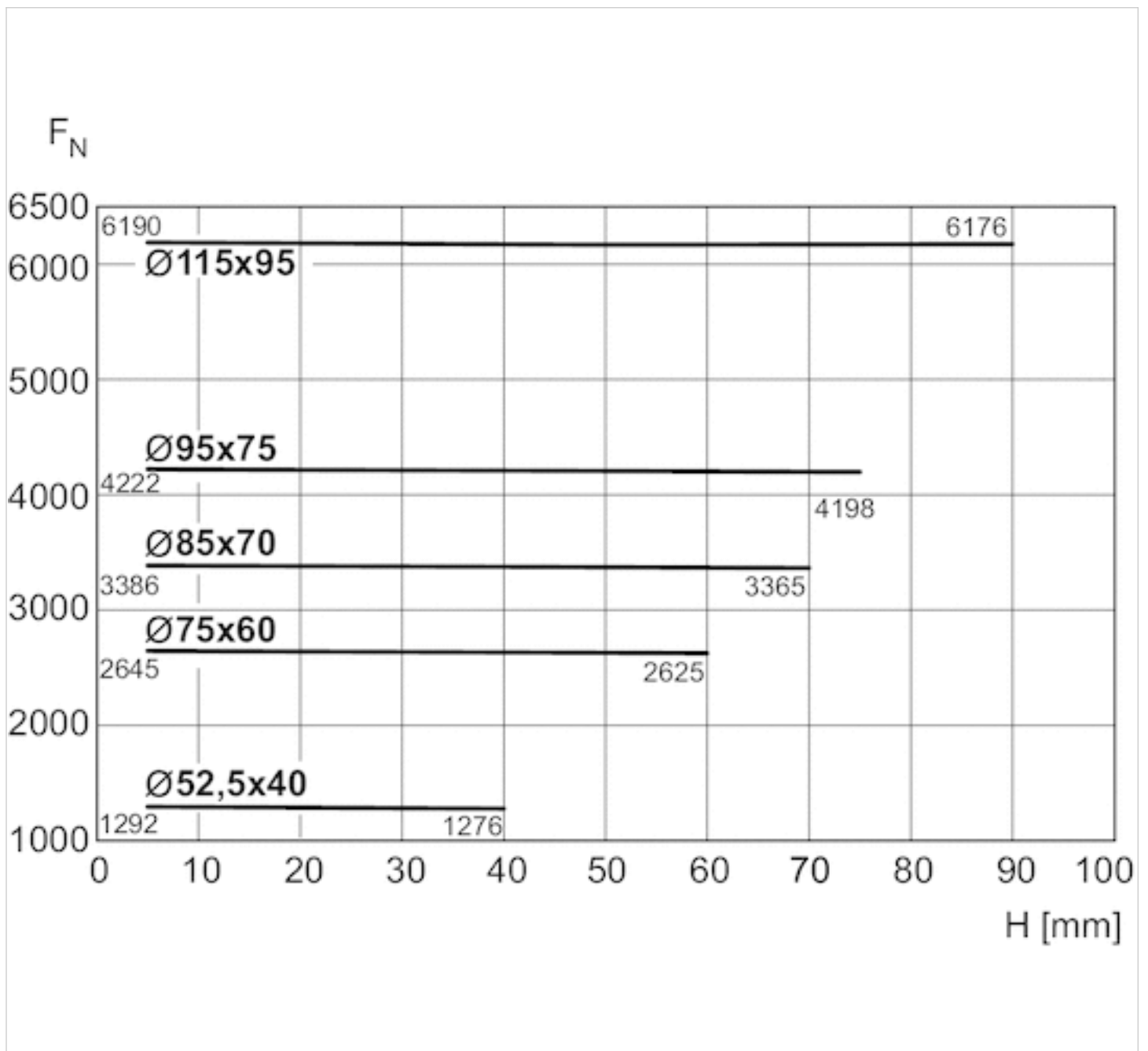


FN= Kolbenkraft ausfahrend

H = Hub



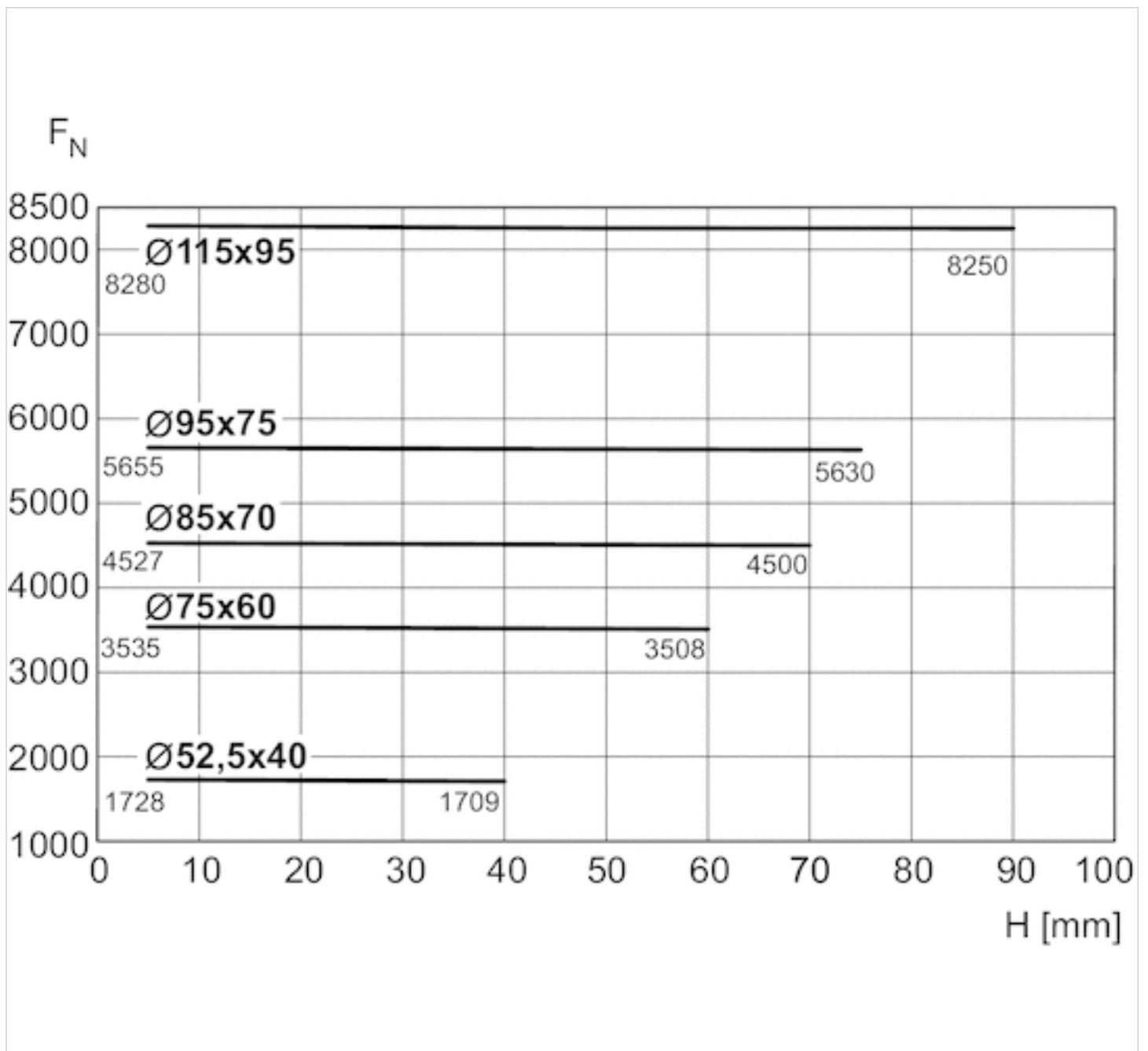
## Kraft-Hub-Kennlinie, 6 bar



FN= Kolbenkraft ausfahrend

H = Hub

## Kraft-Hub-Kennlinie, 8 bar



FN= Kolbenkraft ausfahrend

H = Hub

# Gegenlager MP6, Serie CM1

- mit sphärischem Gelenklager

- geeigneter Kolben-Ø 52,5 75 85, 95 115 mm



Gewicht

Siehe Tabelle unten

## Technische Daten

Materialnummer	Kolben-Ø	Gelenklager-Ø	Werkstoff Lager Innenring	Werkstoff Lager Außenring
5220163442	52,5 mm	10 mm	Edelstahl	Messing mit PTFE-Schicht
5220363442	75 mm	12 mm	Edelstahl	Messing mit PTFE-Schicht
5220463442	85, 95 mm	16 mm	Edelstahl	Messing mit PTFE-Schicht
5220563442	115 mm	16 mm	Edelstahl	Messing mit PTFE-Schicht

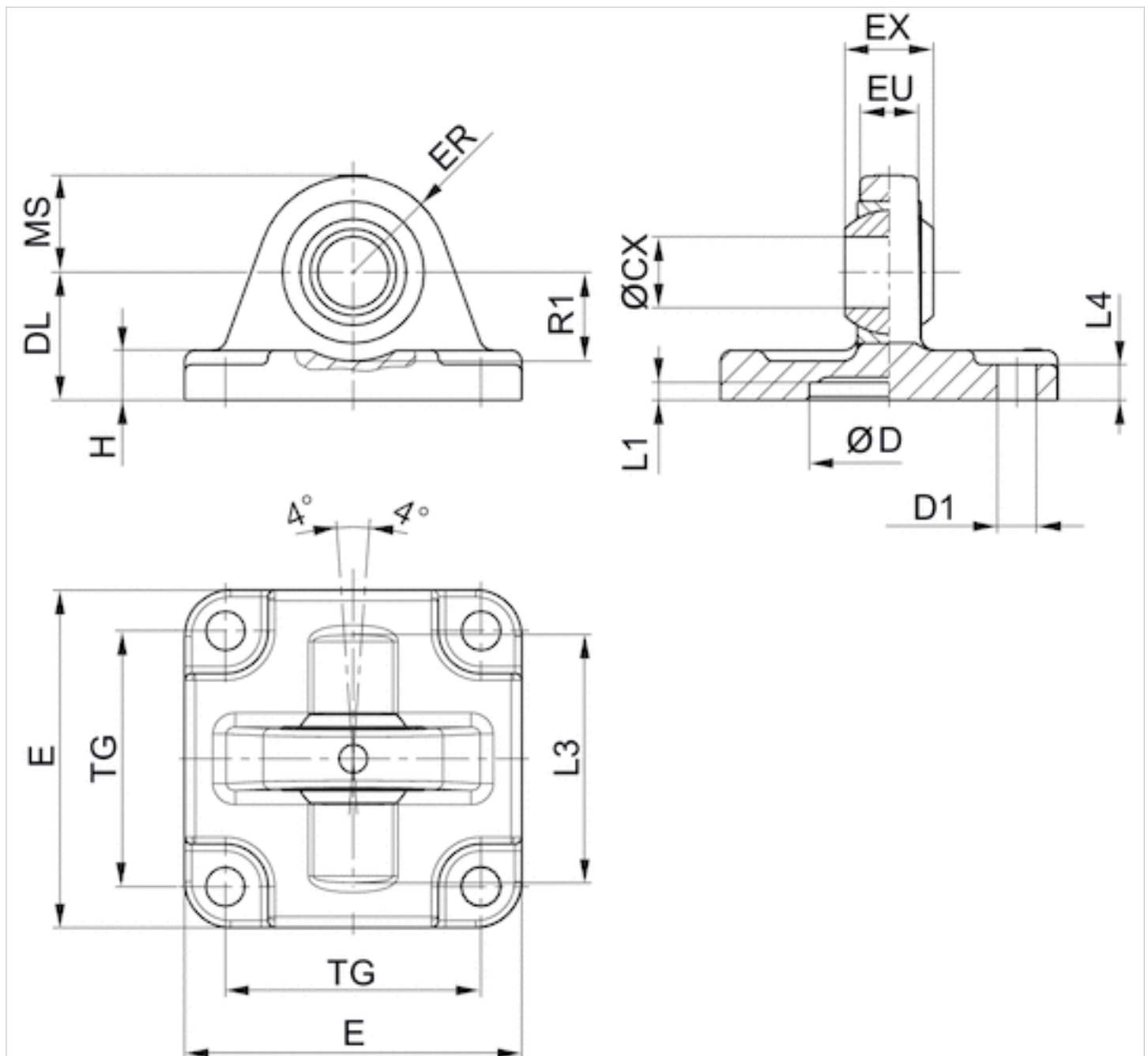
Materialnummer	Gewicht
5220163442	0,2 kg
5220363442	0,4 kg
5220463442	0,6 kg
5220563442	1,1 kg

Lieferumfang: Gegenlager inkl. Befestigungsschrauben

## Technische Informationen

Werkstoff	
Werkstoff	Aluminium
Schrauben	Stahl verzinkt

## Abmessungen



## Abmessungen

Materialnummer	Kolben-Ø	ØCX H7	ØD H11	ØD1 H13	DL ±0,2	E	EX -0,1	ER	EU	H
5220163442	52,5 mm	10	-	7.5	29	45	14	15	10.5	8
5220363442	75 mm	12	-	10	26	65	16	18	12	10
5220463442	85, 95 mm	16	-	10	30	75	21	22	15	10
5220563442	115 mm	16	-	12	37.5	95	21	25	15	12

Materialnummer	L1 min.	L3	L4	MS -0,5	R1 min.	TG
5220163442	-	-	-	-	-	33
5220363442	-	-	-	-	-	49

Materialnummer	L1 min.	L3	L4	MS -0,5	R1 min.	TG
5220463442	-	-	-	-	-	59
5220563442	-	-	-	-	-	75

# Mutter für Kolbenstange MR9



Gewicht

Siehe Tabelle unten

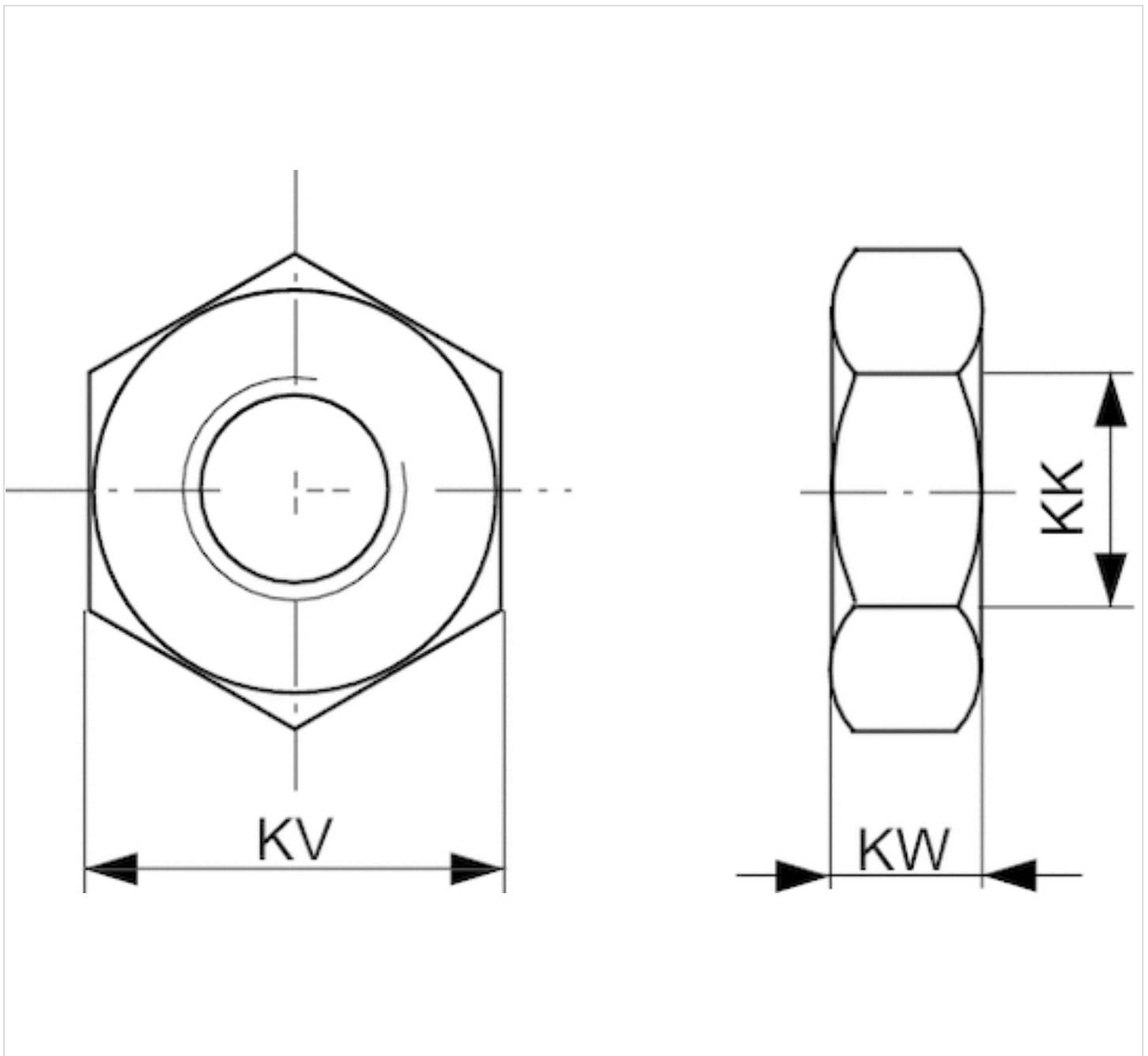
## Technische Daten

Materialnummer	geeignetes Kolbenstangengewinde	Gewicht
1823A00020	M10x1,25	0,01 kg
1823300030	M16x1,5	0,017 kg

## Technische Informationen

Werkstoff	
	Stahl
	verzinkt

## Abmessungen



## Abmessungen

Materialnummer	KK	KV	KW
1823300030	M16x1,5	24	8

# Gabelkopf AP2, Serie CM2

- zum Anbau an Zylinder PRA, TRB, CCI, MNI, ICM, KPZ, KHZ, 167, CVI, RPC, RDC, ITS



Gewicht

Siehe Tabelle unten

## Technische Daten

Materialnummer	geeignetes Kolbenstangengewinde	für
1822122024	M10x1,25	PRA TRB CCI MNI ICM KPZ 167 CVI RPC RDC
1822122005	M16x1,5	PRA TRB CCI KPZ 167 CVI RPC RDC 102

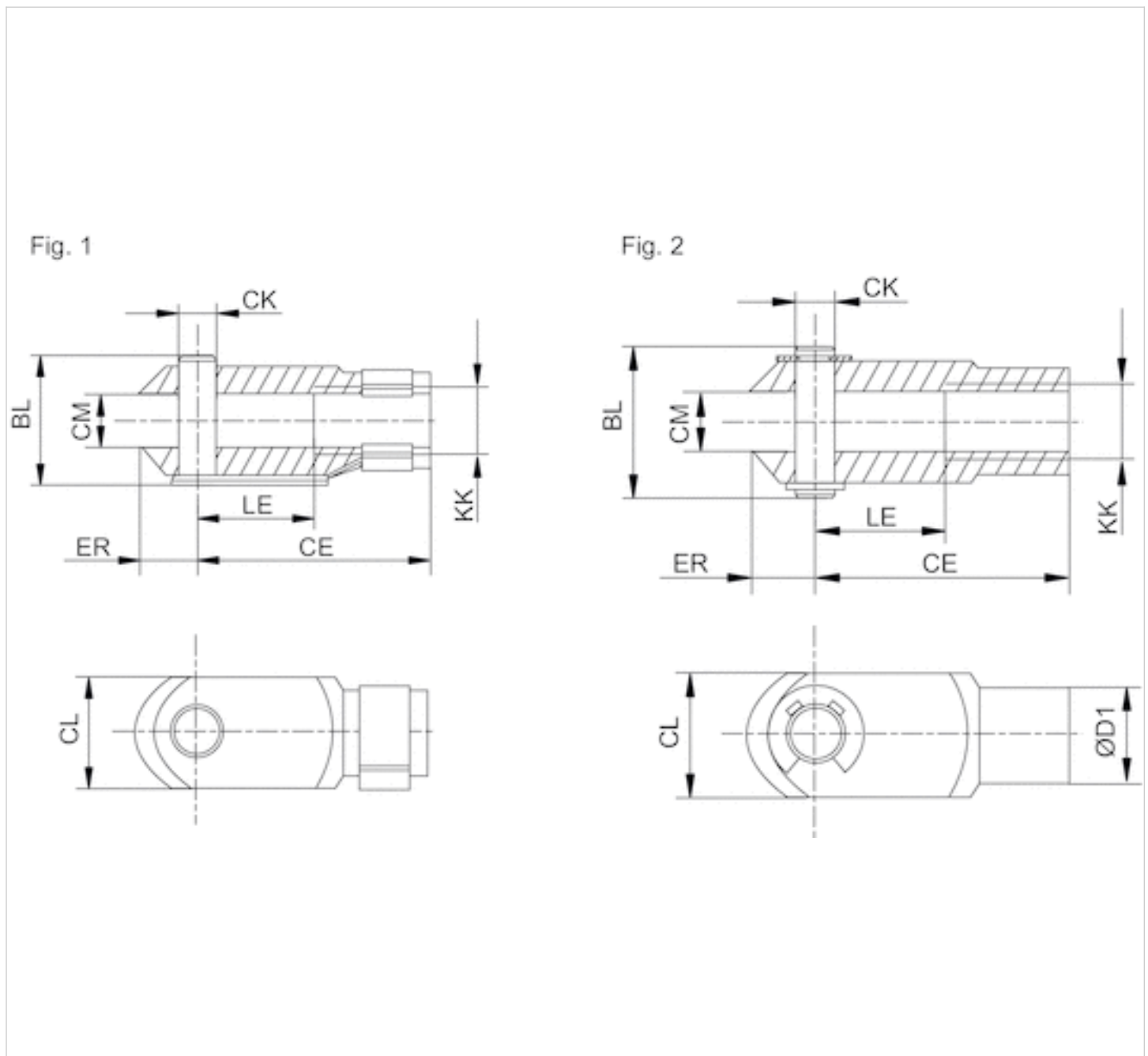
Materialnummer	Gewicht	Abb.
1822122024	0,1 kg	Fig. 1
1822122005	0,4 kg	Fig. 1

## Technische Informationen

Werkstoff	
	Stahl
	verzinkt



## Abmessungen



## Abmessungen

Materialnummer	KK	BL	CE	ØCK e11	CL	CM	ØD1	ER	LE	Abb.
1822122024	M10x1,25	26	40	10	20	10	18	12	20	Fig. 1
1822122005	M16x1,5	39	64	16	32	16	26	19	32	Fig. 1

# Gabelkopf PM6, Serie CM2

- für Gelenkkopf AP6



## Technische Daten

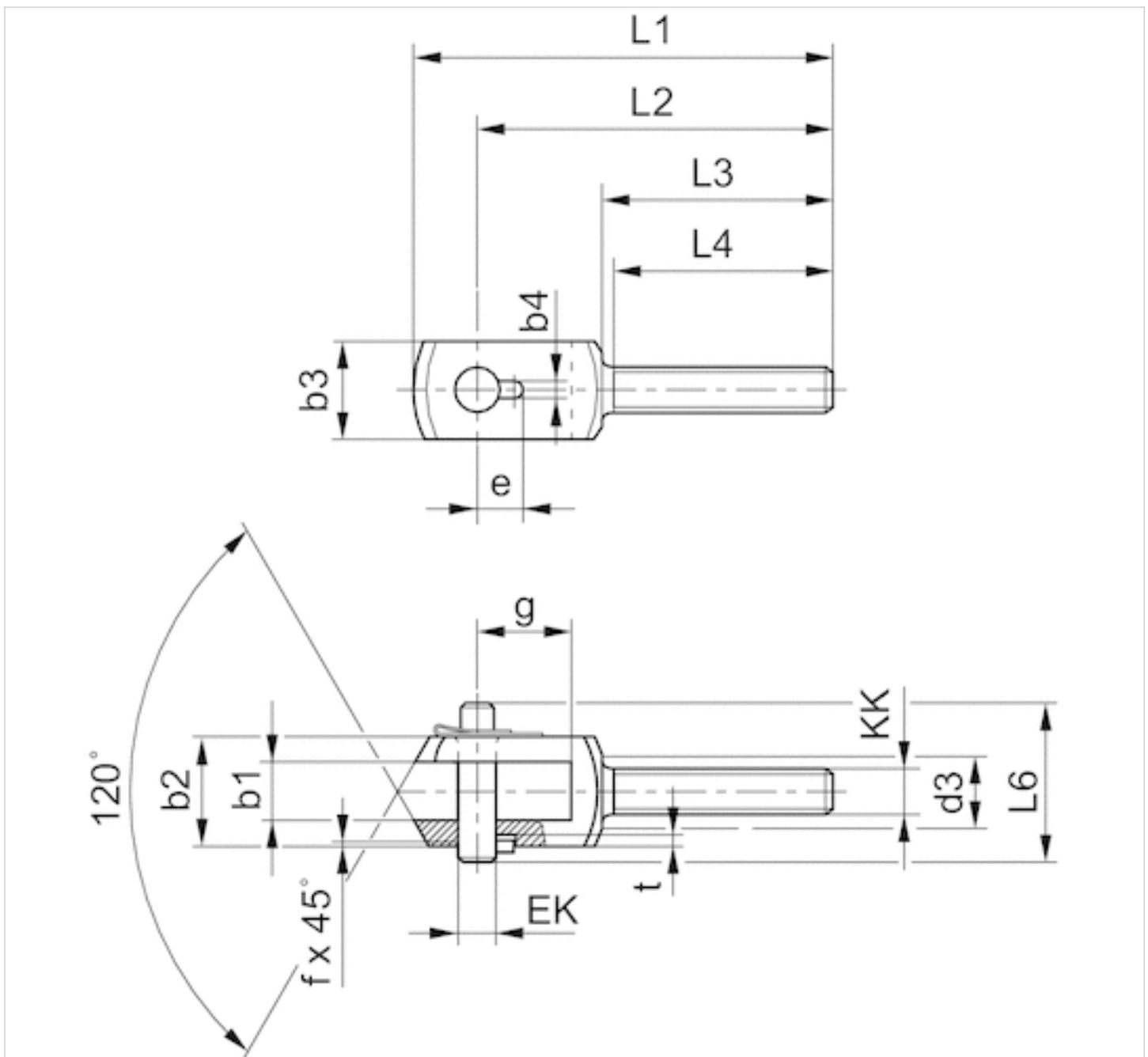
Materialnummer	für	Gelenklager-Ø
1822122032	AP6	14 mm
1822122034	AP6	21 mm

Lieferung inkl. Bolzen

## Technische Informationen

Werkstoff	
	Stahl
	verzinkt

## Abmessungen



## Abmessungen

Materialnummer	b1 B12	b2 d12	b3	b4 +0,2	d3	e +0,3	EK	f	g	L1	L2	L3	L4 +1	L6	t +0,2
1822122032	14	28	20	3.3	17	11.5	10	0.7	20	90	78	53	50	35	3
1822122034	21	40	35	4.3	24	14	16	1	31	129	108	65	62	50	3

# Gelenkkopf AP6, Serie CM2

- mit Flansch, zum Anbau an Zylinder PRA, TRB, CCI, SSI, MNI, RPC, KPZ, 167, CVI, RDC, 102, ITS



Gewicht

Siehe Tabelle unten

## Technische Daten

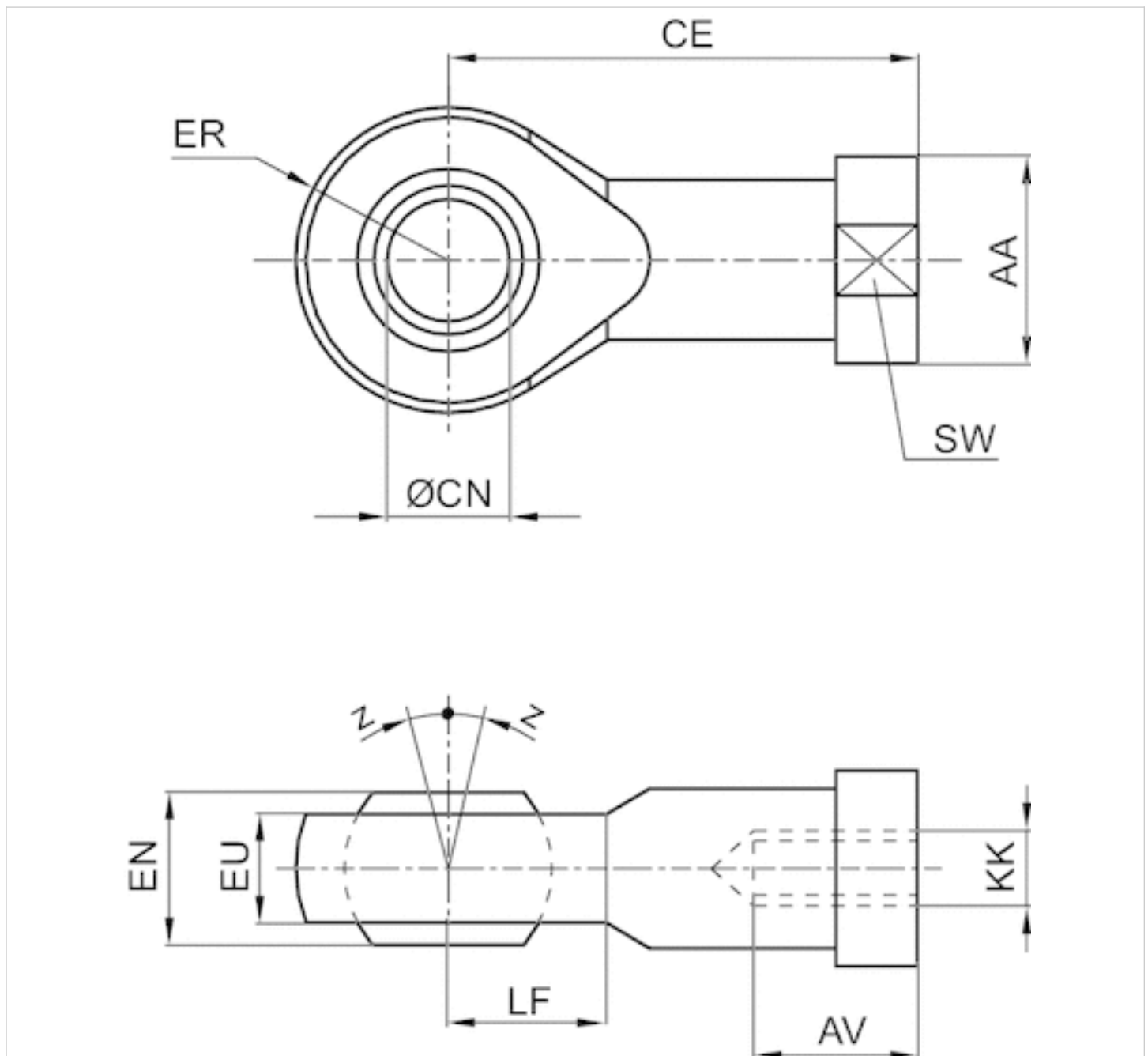
Materialnummer	geeignetes Kolbenstangengewinde	für
1822124003	M10x1,25	PRA TRB MNI CCI SSI RPC KPZ 167 CVI RDC
1822124005	M16x1,5	PRA TRB CCI SSI RPC KPZ 167 CVI RDC 102

Materialnummer	Gelenklager-Ø	Gewicht
1822124003	10 mm	0,07 kg
1822124005	16 mm	0,21 kg

## Technische Informationen

Werkstoff	
	Stahl
	verzinkt

## Abmessungen



## Abmessungen

Materialnummer	KK	AA	AV min.	CE	Ø CN H7	EN -0,1	ER	EU max.	LF	SW	Z [°] max.
1822124003	M10x1,25	19	15	43	10	14	14	11.5	14	17	4
1822124005	M16x1,5	27	24	64	16	21	21	15.5	21	22	4

# Ausgleichskupplung PM5, Serie CM2

- zum Anbau an Zylinder PRA, TRB, CCL-IS/-IC, CCI, SSI, MNI, KPZ, KHZ, 167, CVI, RPC, RDC, ITS, sphärisch



Gewicht

Siehe Tabelle unten

## Technische Daten

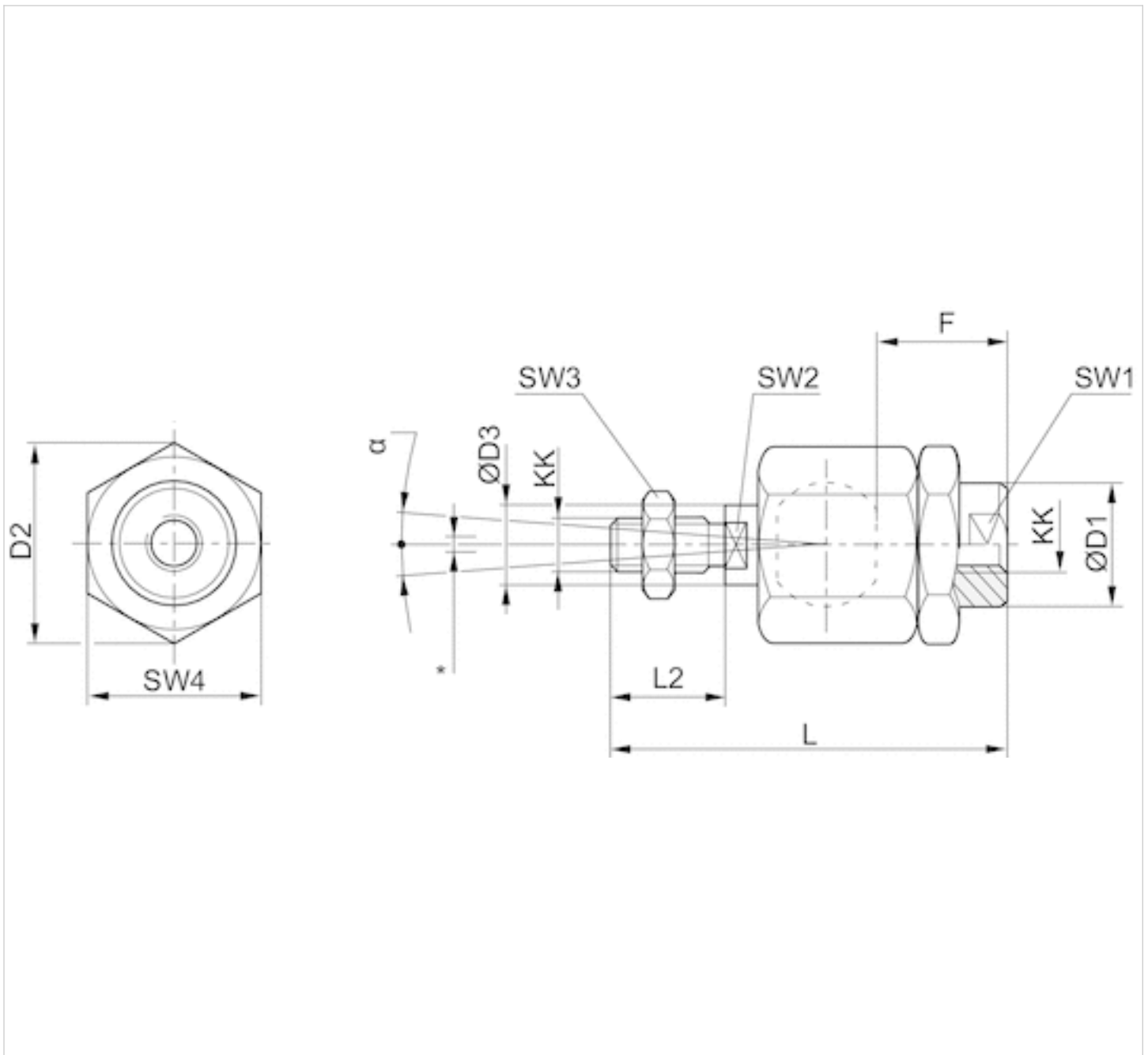
Materialnummer	geeignetes Kolbenstangengewinde
R412026142	M10x1,25
R412026144	M16x1,5

Materialnummer	für	Gewicht
R412026142	PRA TRB CCL-IS CCL-IC CCI SSI KPZ 167 CVI RPC	0,21 kg
R412026144	PRA TRB CCI CCL-IS CCL-IC KPZ 167 CVI RPC RDC	0,65 kg

## Technische Informationen

Werkstoff	
	Stahl
	verzinkt

## Abmessungen



\* Radialausgleich

## Abmessungen

Materialnummer	KK	$\varnothing D1$	$D2$	$\varnothing D3$	F	$L \pm 2$	$L2$	SW1	SW2	SW3	SW4	$\alpha$ [°]	1)	2)
R412026142	M10x1,25	22	32	14	23	74.5	23	19	12	17	30	8	0.05-0.5	0-2
R412026144	M16x1,5	32	45	22	30	103	30	30	20	24	41	6	0.05-0.5	0-2

1) Axiales Spiel

2) Radiales Spiel

# Ausgleichskupplung PM7, Serie CM2

- zum Anbau an Zylinder PRA, TRB, CCL-IS/-IC, CCI, SSI, KPZ, 167, CVI, RPC, ITS, mit Platte



Gewicht

Siehe Tabelle unten

## Technische Daten

Materialnummer	geeignetes Kolbenstangengewinde	für
1827001629	M10x1,25	PRA TRB CCL-IS CCL-IC CCI SSI KPZ RPC 167
1827001631	M16x1,5	PRA TRB CCL-IS CCL-IC CCI SSI KPZ RPC 167

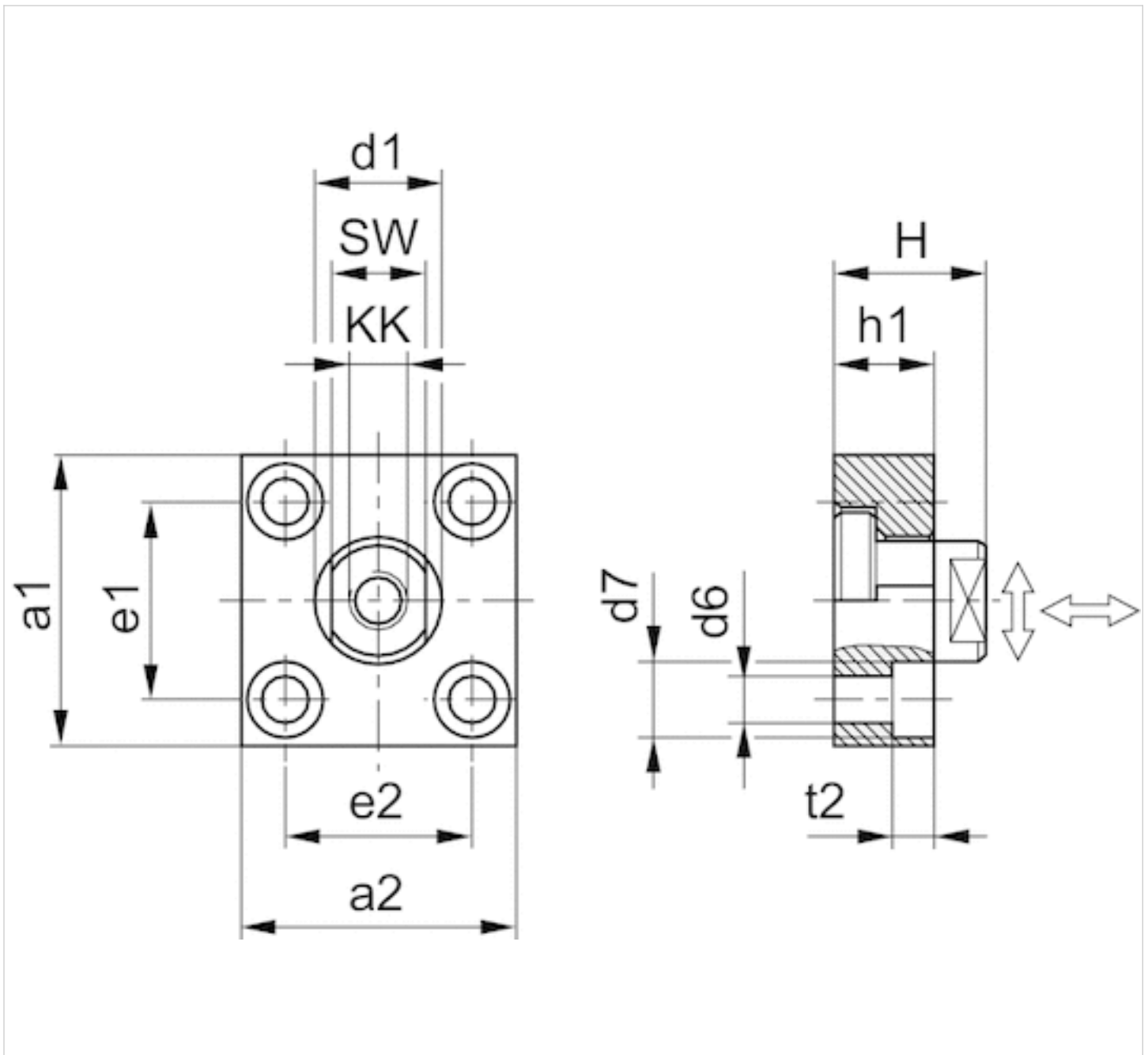
Materialnummer	Gewicht
1827001629	0,3 kg
1827001631	0,9 kg

## Technische Informationen

Werkstoff	
	Stahl
	verzinkt



## Abmessungen



## Abmessungen

Materialnummer	a1	a2	d1 h11	d6 H13	d7 H13	e1 H13	e2	h1	t2	H	SW
1827001629	60	37	20	6.6	11	36 ±0,15	23 ±0,15	15	7	24	17
1827001631	80	80	30	11	18	58 ±0,2	58 ±0,2	20	11	32	24

Materialnummer	Anzugsmoment des Kupplungszapfens $M_a \pm 5\%$	Axiales Spiel min./max.
1827001629	17 Nm	0,4 0,8 mm
1827001631	71 Nm	0,4 0,8 mm

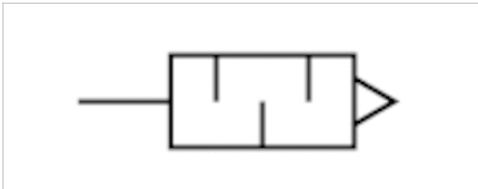
Materialnummer	Radiales Spiel min./max.
1827001629	1,9 2,3 mm
1827001631	1,9 2,3 mm

# Schalldämpfer, Serie SI1

- G 1/8
- Sinterbronze



Betriebsdruck min./max.	0 ... 10 bar
Umgebungstemperatur min./max.	-25 ... 80 °C
Medium	Druckluft
Schalldruckpegel	75 dB
Gewicht	0,01 kg
Bemerkung	Durchflusskennlinien sind unter "Diagramme" zu finden.



## Technische Daten

Materialnummer	Druckluftanschluss	Durchfluss	Liefereinheit
		Qn	
1827000000	G 1/8	1623 l/min	10 Stück

Gewicht pro Stück

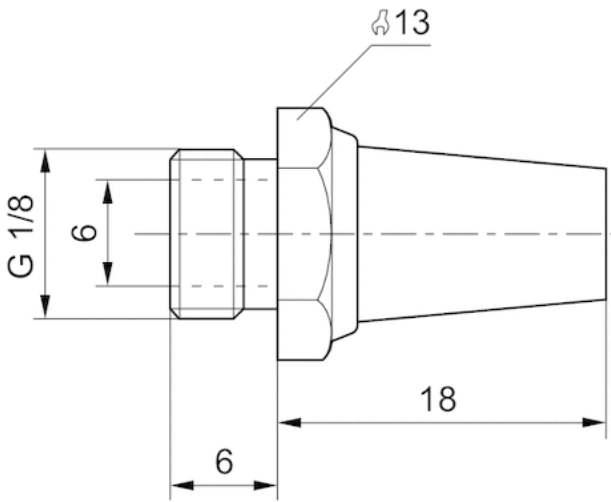
Nenndurchfluss Qn bei p1 = 6 bar (absolut) frei abgeströmt. Schalldruckpegel gemessen bei 6 bar gegen Atmosphäre in 1 m Entfernung.

## Technische Informationen

Werkstoff	
Schalldämpfer	Sinterbronze
Gewinde	Messing

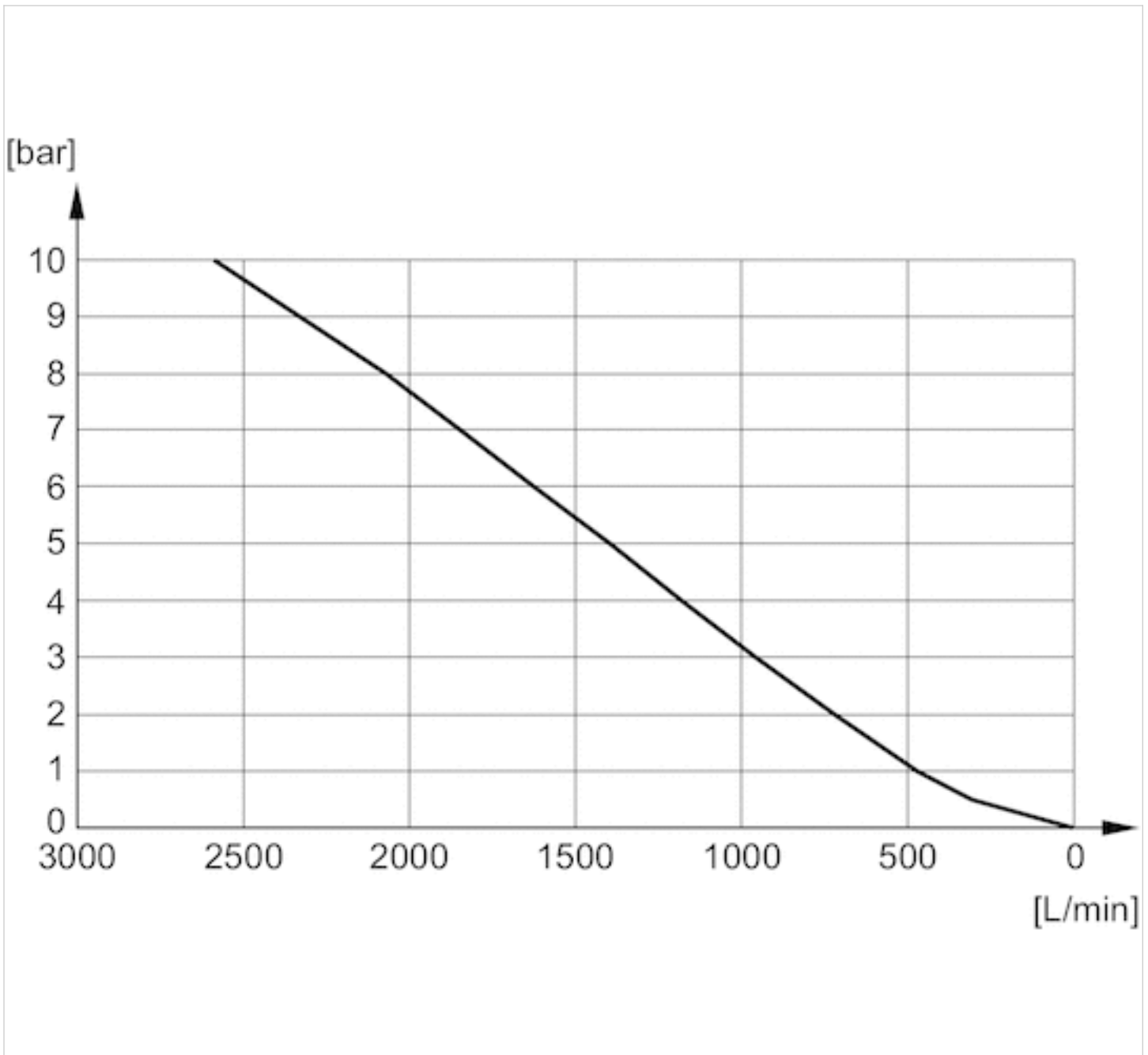
# Abmessungen

## Abmessungen in mm



## Diagramme

Durchflussdiagramm, 1827000000

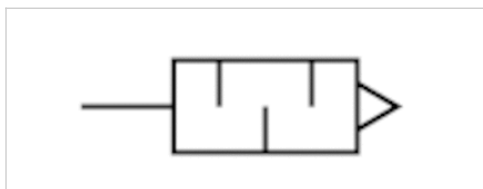


# Schalldämpfer, Serie SI1

- G 1/4
- Sinterbronze



Betriebsdruck min./max.	0 ... 10 bar
Umgebungstemperatur min./max.	-25 ... 80 °C
Medium	Druckluft
Schalldruckpegel	Siehe Tabelle unten
Gewicht	Siehe Tabelle unten
Bemerkung	Durchflusskennlinien sind unter "Diagramme" zu finden.



## Technische Daten

Materialnummer	Druckluftanschluss	Schalldruckpegel	Durchfluss	Liefereinheit	Gewicht
			Qn		
R412004817	G 1/4	-	5950 l/min	10 Stück	0,013 kg
1827000001	G 1/4	79 dB	3390 l/min	10 Stück	0,02 kg

Gewicht pro Stück

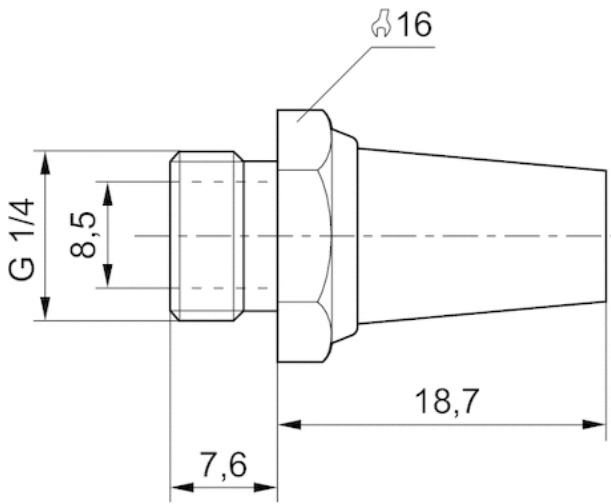
Nenndurchfluss Qn bei p1 = 6 bar (absolut) frei abgeströmt. Schalldruckpegel gemessen bei 6 bar gegen Atmosphäre in 1 m Entfernung.

## Technische Informationen

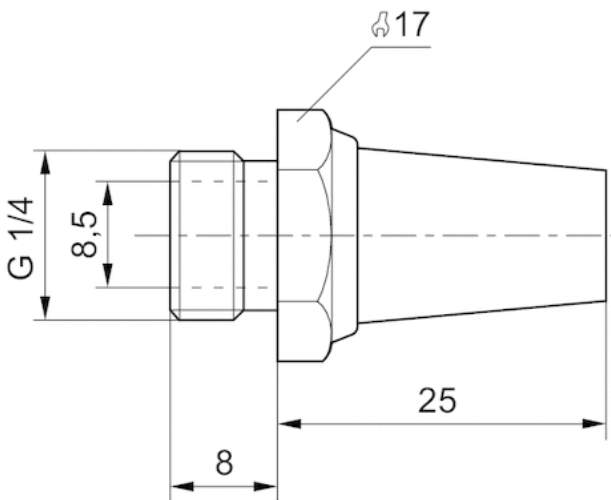
Werkstoff	
Schalldämpfer	Sinterbronze
Gewinde	Messing

# Abmessungen

## Abmessungen in mm



Abmessungen in mm



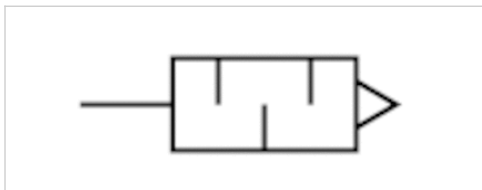


# Schalldämpfer, Serie SI1

- G 3/8
- Sinterbronze



Betriebsdruck min./max.	0 ... 10 bar
Umgebungstemperatur min./max.	-25 ... 80 °C
Medium	Druckluft
Schalldruckpegel	84 dB
Gewicht	0,05 kg
Bemerkung	Durchflusskennlinien sind unter "Diagramme" zu finden.



## Technische Daten

Materialnummer	Druckluftanschluss	Durchfluss	Liefereinheit
		Qn	
1827000002	G 3/8	6554 l/min	5 Stück

Gewicht pro Stück

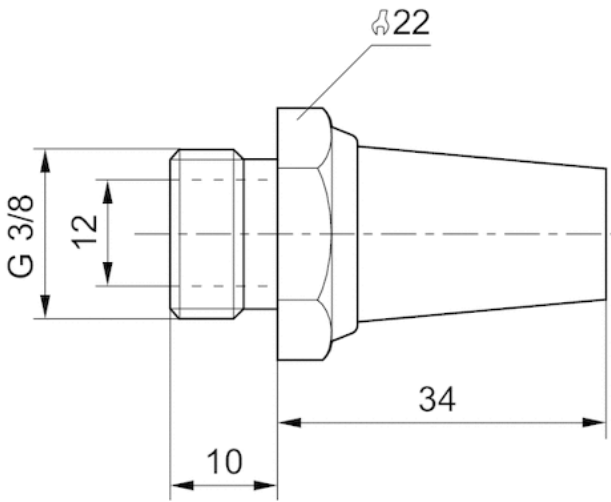
Nenndurchfluss Qn bei p1 = 6 bar (absolut) frei abgeströmt. Schalldruckpegel gemessen bei 6 bar gegen Atmosphäre in 1 m Entfernung.

## Technische Informationen

Werkstoff	
Schalldämpfer	Sinterbronze
Gewinde	Messing

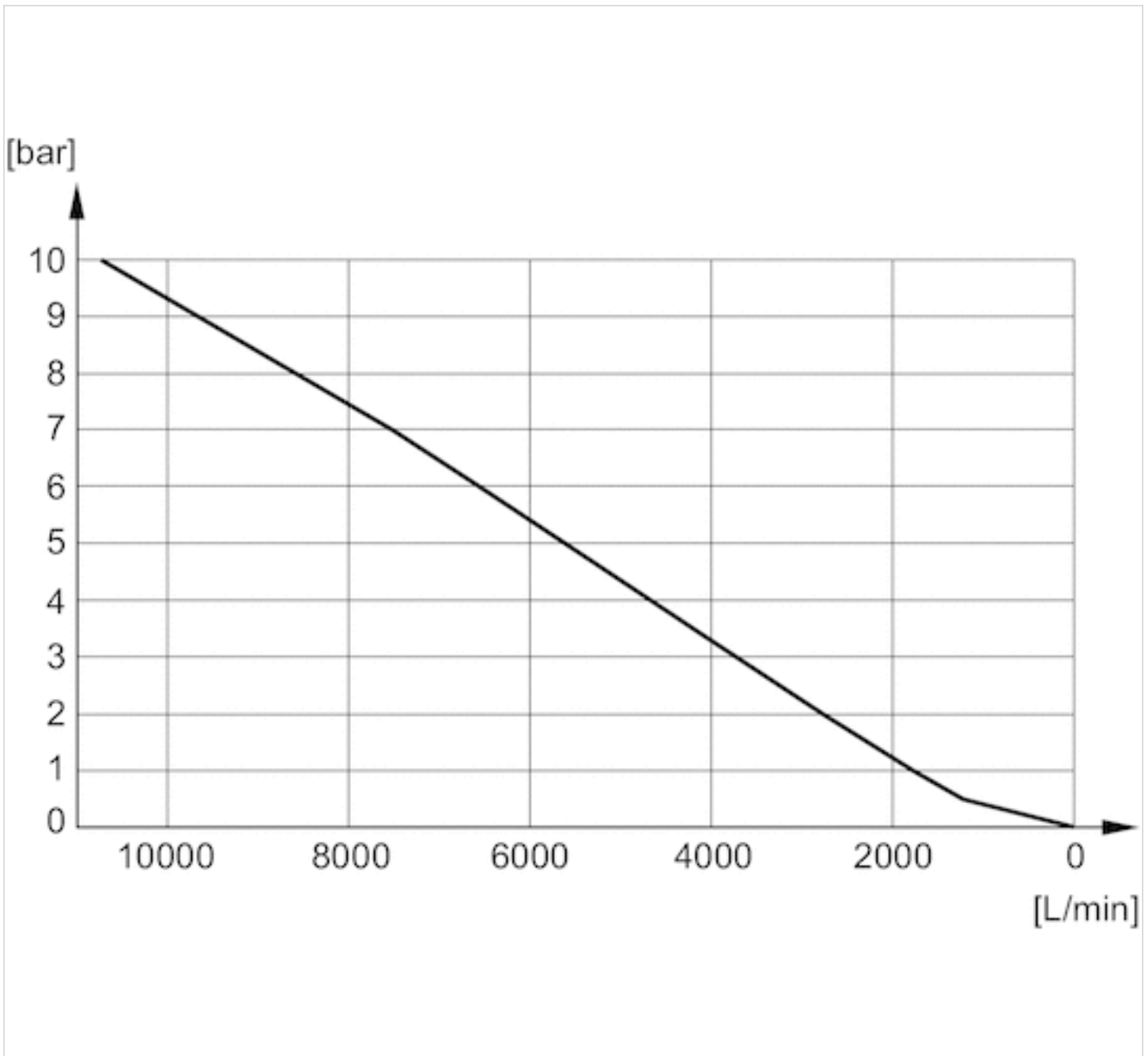
# Abmessungen

## Abmessungen in mm



# Diagramme

## Durchflussdiagramm, 1827000002



# Efficient pneumatic solutions, our program: cylinders and drives, valves and valve systems, air supply management



Visit us: [Emerson.com/Aventics](https://www.emerson.com/Aventics)

Your local contact: [Emerson.com/contactus](https://www.emerson.com/contactus)



[Emerson.com](https://www.emerson.com)



[Facebook.com/EmersonAutomationSolutions](https://www.facebook.com/EmersonAutomationSolutions)



[LinkedIn.com/company/Emerson-Automation-Solutions](https://www.linkedin.com/company/Emerson-Automation-Solutions)



[Twitter.com/EMR\\_Automation](https://twitter.com/EMR_Automation)

An example configuration is depicted on the title page. The delivered product may thus vary from that in the illustration. Subject to change. This Document, as well as the data, specifications and other information set forth in it, are the exclusive property of AVENTICS GmbH. It may not be reproduced or given to third parties without its consent. Only use the AVENTICS products shown in industrial applications. Read the product documentation completely and carefully before using the product. Observe the applicable regulations and laws of the respective country. When integrating the product into applications, note the system manufacturer's specifications for safe use of the product. The data specified only serve to describe the product. No statements concerning a certain condition or suitability for a certain application can be derived from our information. The information given does not release the user from the obligation of own judgement and verification. It must be remembered that the products are subject to a natural process of wear and aging.

The Emerson logo is a trademark and service mark of Emerson Electric Co. Brand logotype are registered trademarks of one of the Emerson family of companies. All other marks are the property of their respective owners. © 2020 Emerson Electric Co. All rights reserved.  
2020-12



**CONSIDER IT SOLVED™**