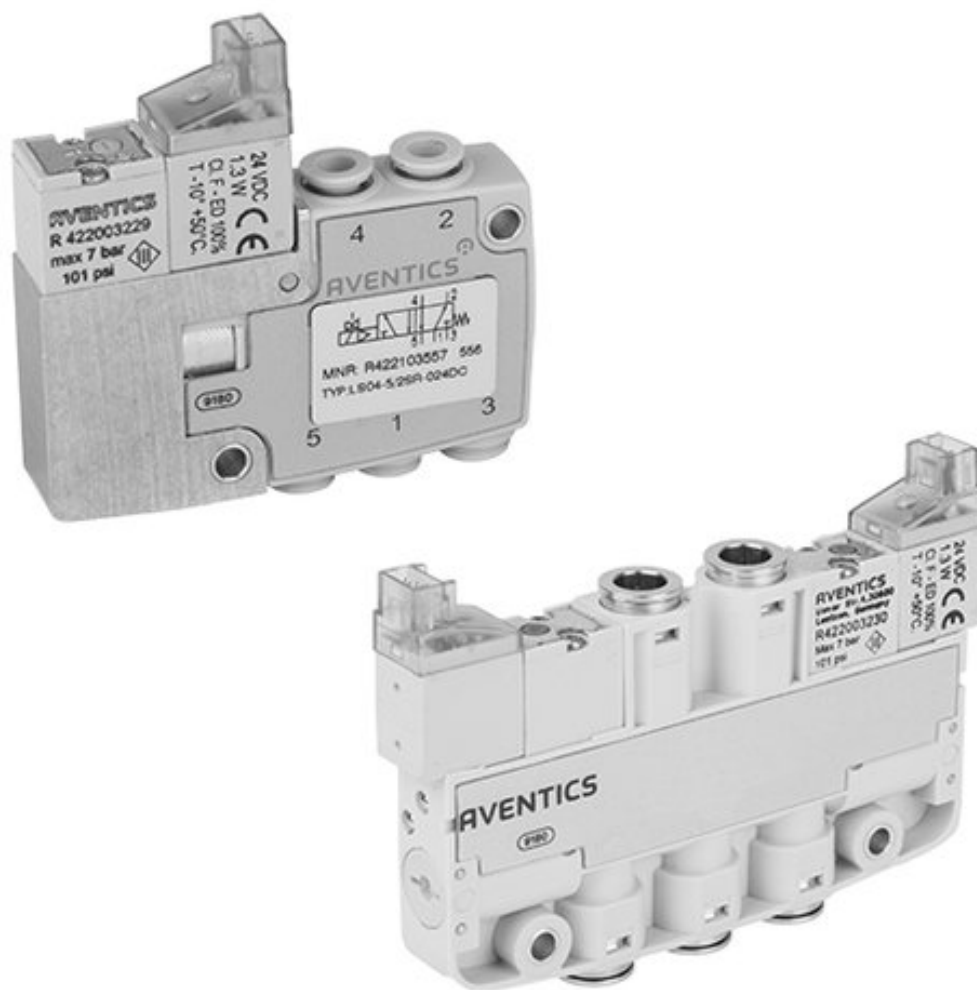


Serie LS04



AVENTICS™ Serie LS04











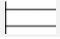



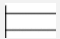


3/2-Wegeventil, Serie LS04-AF

- 2x3/2
- Qn = 175-310 l/min
- NO/NO NC/NC NC/NO
- Rohranschluss
- Druckluftanschluss Ausgang : Ø 4 Ø 6
- Elektrischer Anschluss : Stecker, M8, 3-polig
- Handhilfsbetätigung : nicht rastend
- Vorsteuerung : intern



Bauart	Schieberventil
Betätigung	elektrisch
Vorsteuerung	intern
Dichtprinzip	weich dichtend
Betriebsdruck min./max.	Siehe Tabelle unten
Umgebungstemperatur min./max.	-10 ... 50 °C
Mediumtemperatur min./max.	-10 ... 50 °C
Medium	Druckluft
Max. Partikelgröße	5 µm
Ölgehalt der Druckluft	0 ... 5 mg/m ³
Nenndurchfluss Qn	Siehe Tabelle unten
Norm elektr. Anschluss	DIN EN 60947-5-2
Schutzklasse nach DIN EN 61140 elektrisch	Klasse III
Schutzart mit Anschluss	IP65
Schutzbeschaltung	Z-Diode
Statusanzeige LED	Gelb
Einschaltdauer	100 %
typ. Einschaltzeit	12 ms
typ. Ausschaltzeit	15 ms
Störaussendung nach	EN 61000-6-4:2002
Störfestigkeit nach	IEC 61000-6-2:2005
Befestigungsschrauben	M3
Anzugsmoment der Befestigungsschraube	0,5 Nm
Gewicht	0,064 kg

Technische Daten

Materialnummer		HHB		Druckluftanschluss	
				Eingang	Ausgang
R422103573			NO/NO	Ø 4	Ø 4
R422103574			NO/NO	Ø 6	Ø 6
R422103581			NC/NC	Ø 4	Ø 4
R422103582			NC/NC	Ø 6	Ø 6
R422103602			NC/NC	Ø 6	Ø 6
R422103589			NC/NO	Ø 4	Ø 4
R422103590			NC/NO	Ø 6	Ø 6

Materialnummer	Druckluftanschluss	Betriebsspannung	Spannungstoleranz
	Entlüftung	DC	DC
R422103573	Ø 4	24 V	-10% / +10%
R422103574	Ø 6	24 V	-10% / +10%
R422103581	Ø 4	24 V	-10% / +10%
R422103582	Ø 6	24 V	-10% / +10%
R422103602	Ø 6	24 V	-10% / +10%
R422103589	Ø 4	24 V	-10% / +10%
R422103590	Ø 6	24 V	-10% / +10%

Materialnummer	Leistungsaufnahme	Durchflussleitwert	Durchflussleitwert	Nenndurchfluss Qn
	DC	b	C-Wert	
R422103573	0,8 W	0,4	0,8 l/(s*bar)	175 l/min
R422103574	0,8 W	0,25	1,2 l/(s*bar)	250 l/min
R422103581	0,8 W	0,4	0,8 l/(s*bar)	180 l/min
R422103582	0,8 W	0,3	1,5 l/(s*bar)	310 l/min
R422103602	0,8 W	0,3	1,5 l/(s*bar)	310 l/min
R422103589	0,8 W	0,4	0,8 l/(s*bar)	175 l/min
R422103590	0,8 W	0,25	1,2 l/(s*bar)	250 l/min

Betriebsdruck min./max.	Materialnummer	
3 ... 7 bar	R422103573	-
3 ... 7 bar	R422103574	-
3 ... 7 bar	R422103581	-
3 ... 7 bar	R422103582	-
3,5 ... 7 bar	R422103602	1)
3 ... 7 bar	R422103589	-
3 ... 7 bar	R422103590	-

Nenndurchfluss Qn bei 6 bar und $\Delta p = 1$ bar, HHB = Handhilfsbetätigung

1) Dieses 2x3/2-Wegeventil mit negativer Überdeckung kann konstruktionsbedingt nicht in einer Stellung verbleiben, dass alle Kanäle geschlossen sind.

Technische Informationen

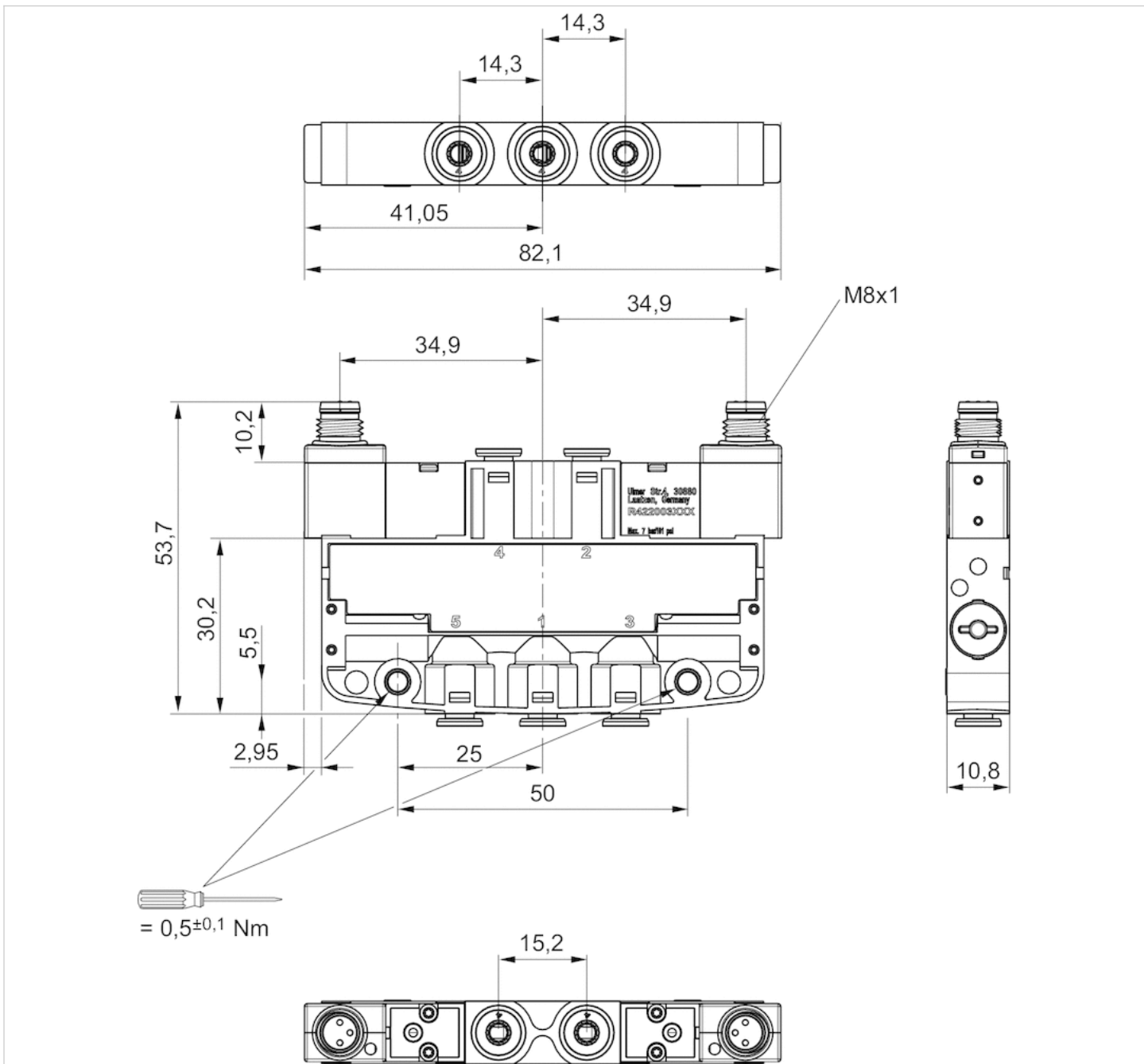
Der min. Steuerdruck darf nicht unterschritten werden, da es sonst zu Fehlschaltungen und ggf. Ventilausfall kommen kann!
Der Drucktaupunkt muss mindestens 15 °C unter der Umgebungs- und Mediumstemperatur liegen und darf max. 3 °C betragen.
Der Ölgehalt der Druckluft muss über die gesamte Lebensdauer konstant bleiben.
Verwenden Sie ausschließlich von AVENTICS zugelassene Öle. Weitere Informationen finden Sie im Dokument „Technische Informationen“ (erhältlich im MediaCentre).
Eine Einschaltdauer von 100 Prozent gilt nur für Einzelventile.

Technische Informationen

Werkstoff	
Gehäuse	Polyoxymethylen
Dichtungen	Acrylnitril-Butadien-Kautschuk Hydrierter Nitril-Butadien-Kautschuk Polyurethan

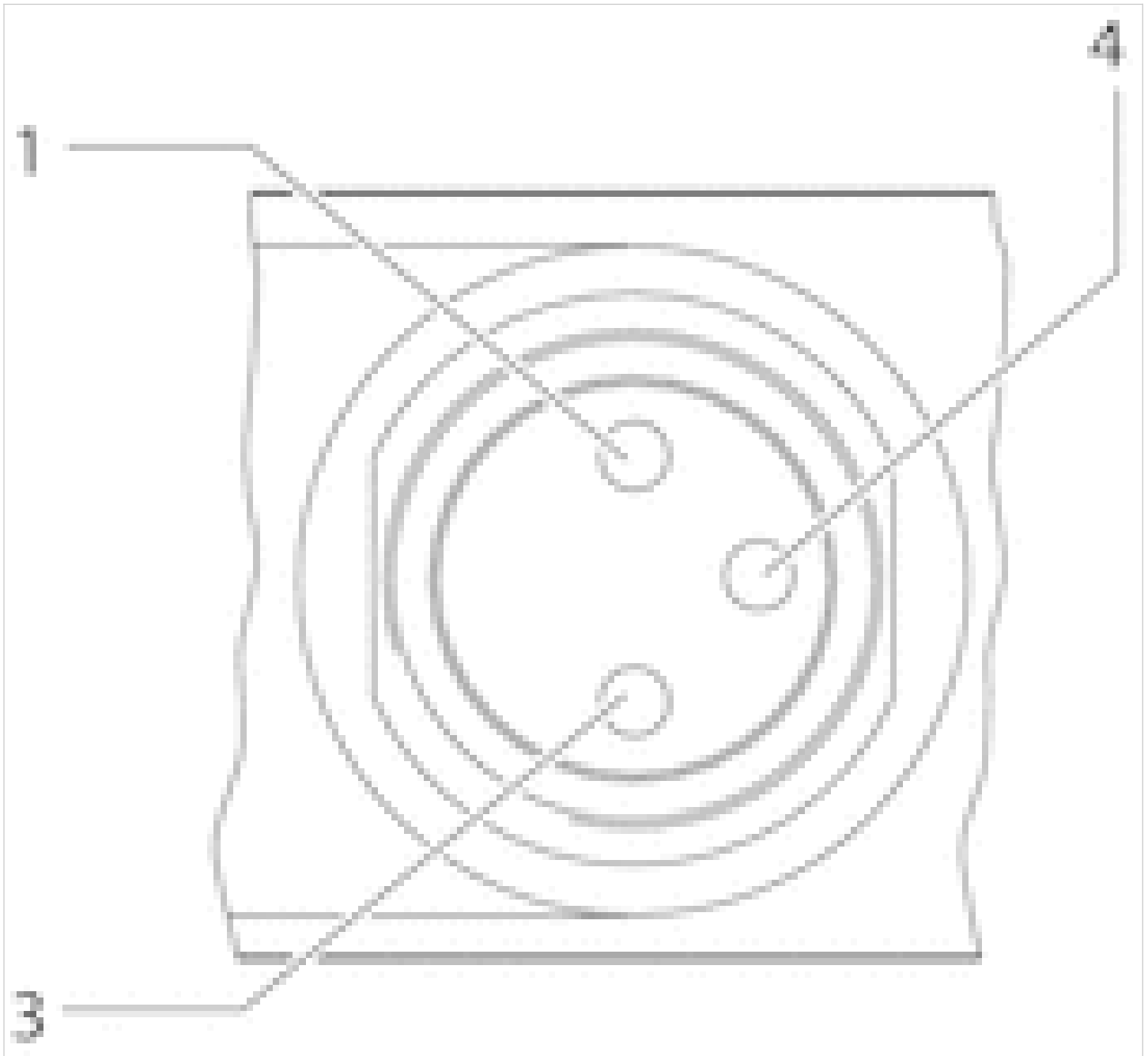
Abmessungen

Abmessungen, beidseitig betätigt



Pin-Belegung

PIN-Belegung für Ventilsteckverbinder, 3-polig



- 1) Pin nicht belegt
- 3) 0 V
- 4) 24 V

Hinweis: Bipolare Schutzbeschaltung gegen Überspannung














3/2-Wegeventil, Serie LS04-AF

- 2x3/2
- $Q_n = 175-310 \text{ l/min}$
- NO/NO NC/NC NC/NO
- Rohranschluss
- Druckluftanschluss Ausgang : $\varnothing 4 \varnothing 6$
- Elektrischer Anschluss : Stecker, M8, 3-polig
- Handhilfsbetätigung : rastend
- Vorsteuerung : intern



Bauart	Schieberventil, überschneidungsfrei
Betätigung	elektrisch
Vorsteuerung	intern
Dichtprinzip	weich dichtend
Betriebsdruck min./max.	3 ... 7 bar
Umgebungstemperatur min./max.	-10 ... 50 °C
Mediumtemperatur min./max.	-10 ... 50 °C
Medium	Druckluft
Max. Partikelgröße	5 μm
Ölgehalt der Druckluft	0 ... 5 mg/m ³
Nenndurchfluss Q_n	Siehe Tabelle unten
Norm elektr. Anschluss	DIN EN 60947-5-2
Schutzklasse nach DIN EN 61140 elektrisch	Klasse III
Schutzart mit Anschluss	IP65
Schutzbeschaltung	Z-Diode
Statusanzeige LED	Gelb
Einschaltdauer	100 %
typ. Einschaltzeit	12 ms
typ. Ausschaltzeit	15 ms
Störaussendung nach	EN 61000-6-4:2002
Störfestigkeit nach	IEC 61000-6-2:2005
Befestigungsschrauben	M3
Anzugsmoment der Befestigungsschraube	0,5 Nm
Gewicht	0,064 kg

Technische Daten

Materialnummer		HHB		Druckluftanschluss	
				Eingang	Ausgang
R422103577			NO/NO	$\varnothing 4$	$\varnothing 4$
R422103578			NO/NO	$\varnothing 6$	$\varnothing 6$
R422103585			NC/NC	$\varnothing 4$	$\varnothing 4$
R422103586			NC/NC	$\varnothing 6$	$\varnothing 6$
R422103593			NC/NO	$\varnothing 4$	$\varnothing 4$
R422103594			NC/NO	$\varnothing 6$	$\varnothing 6$

Materialnummer	Druckluftanschluss	Betriebsspannung	Spannungstoleranz
	Entlüftung	DC	DC
R422103577	$\varnothing 4$	24 V	-10% / +10%

Materialnummer	Druckluftanschluss	Betriebsspannung	Spannungstoleranz
	Entlüftung	DC	DC
R422103578	Ø 6	24 V	-10% / +10%
R422103585	Ø 4	24 V	-10% / +10%
R422103586	Ø 6	24 V	-10% / +10%
R422103593	Ø 4	24 V	-10% / +10%
R422103594	Ø 6	24 V	-10% / +10%

Materialnummer	Leistungsaufnahme	Durchflussleitwert	Durchflussleitwert	Nenndurchfluss Qn
	DC	b	C-Wert	
R422103577	0,8 W	0,4	0,8 l/(s*bar)	175 l/min
R422103578	0,8 W	0,25	1,2 l/(s*bar)	250 l/min
R422103585	0,8 W	0,4	0,8 l/(s*bar)	180 l/min
R422103586	0,8 W	0,3	1,5 l/(s*bar)	310 l/min
R422103593	0,8 W	0,4	0,8 l/(s*bar)	175 l/min
R422103594	0,8 W	0,25	1,2 l/(s*bar)	250 l/min

Nenndurchfluss Qn bei 6 bar und $\Delta p = 1$ bar, HHB = Handhilfsbetätigung

Technische Informationen

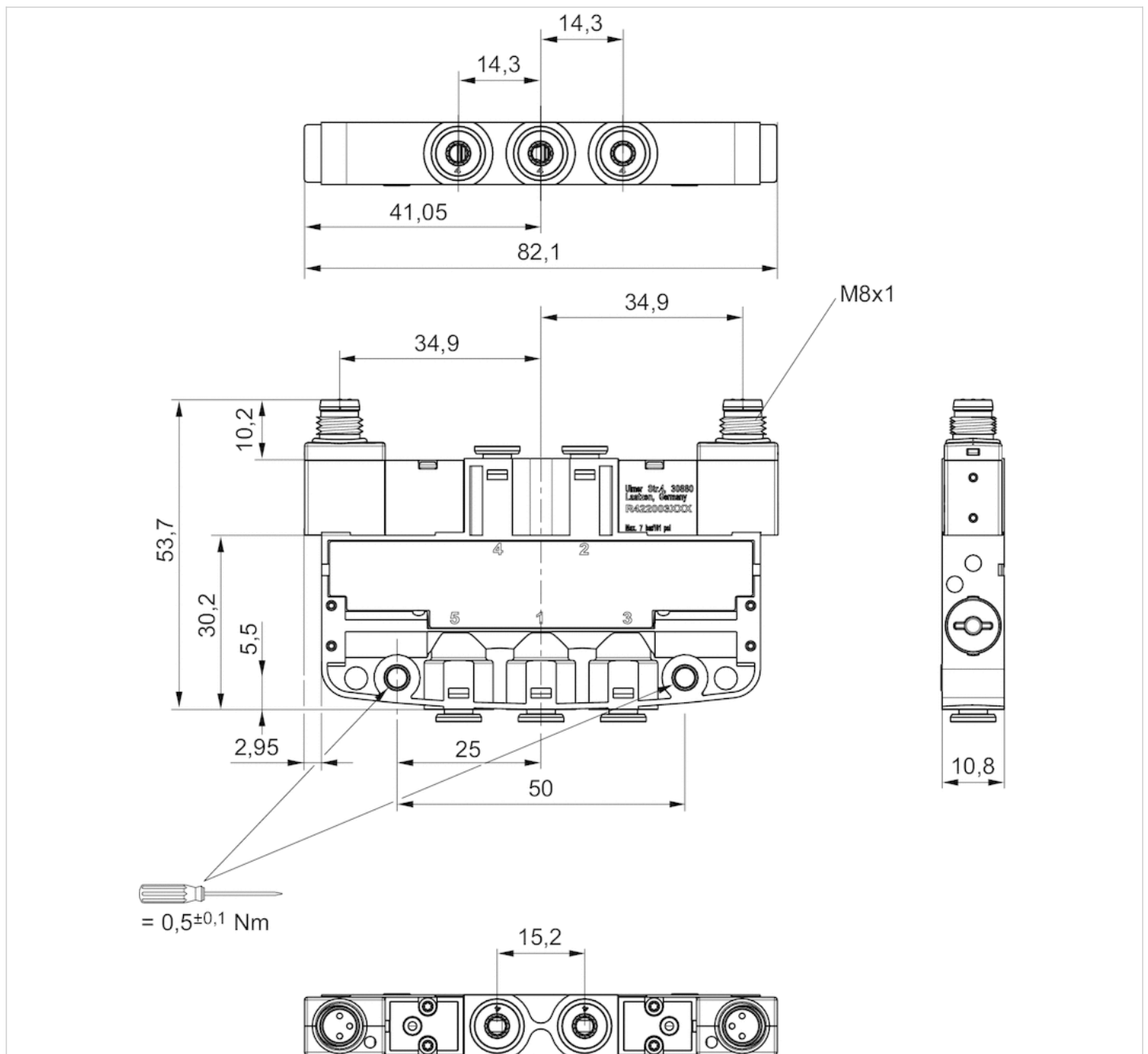
Der min. Steuerdruck darf nicht unterschritten werden, da es sonst zu Fehlschaltungen und ggf. Ventilausfall kommen kann!
 Der Drucktaupunkt muss mindestens 15 °C unter der Umgebungs- und Mediumstemperatur liegen und darf max. 3 °C betragen.
 Der Ölgehalt der Druckluft muss über die gesamte Lebensdauer konstant bleiben.
 Verwenden Sie ausschließlich von AVENTICS zugelassene Öle. Weitere Informationen finden Sie im Dokument „Technische Informationen“ (erhältlich im MediaCentre).
 Eine Einschaltdauer von 100 Prozent gilt nur für Einzelventile.

Technische Informationen

Werkstoff	
Gehäuse	Polyoxymethylen
Dichtungen	Acrylnitril-Butadien-Kautschuk Hydrierter Nitril-Butadien-Kautschuk Polyurethan

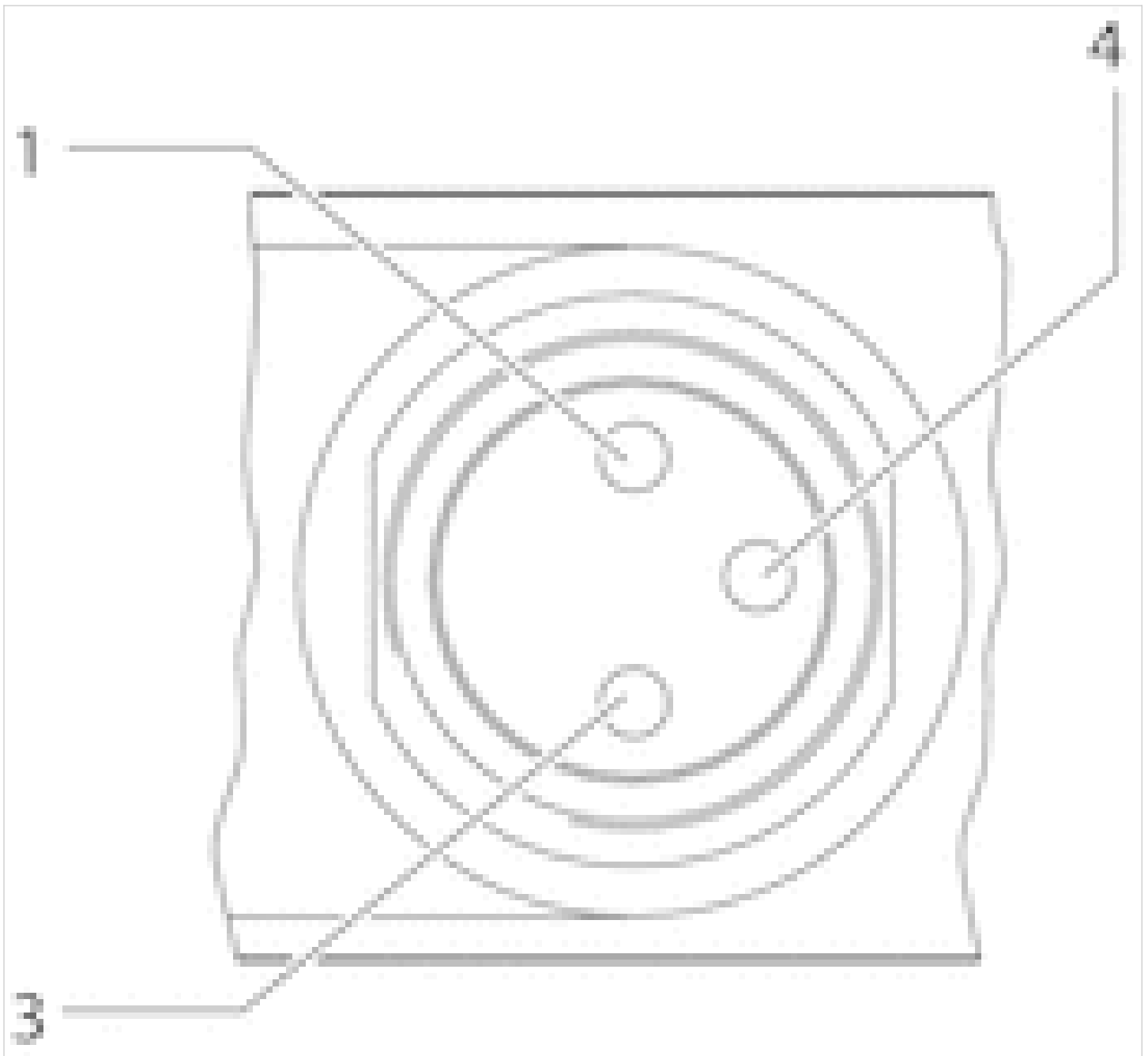
Abmessungen

Abmessungen, beidseitig betätigt



Pin-Belegung

PIN-Belegung für Ventilsteckverbinder, 3-polig



- 1) Pin nicht belegt
- 3) 0 V
- 4) 24 V

Hinweis: Bipolare Schutzbeschaltung gegen Überspannung








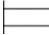
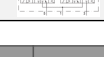


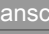
3/2-Wegeventil, Serie LS04-AF

- 2x3/2
- Qn = 175-310 l/min
- NO/NO NC/NC NC/NO
- Rohranschluss
- Druckluftanschluss Ausgang : Ø 4 Ø 6
- Elektrischer Anschluss : 2, Stecker, Industriesteckverbinder, 2-polig
- Handhilfsbetätigung : nicht rastend
- Vorsteuerung : intern



Bauart	Schieberventil, überschneidungsfrei
Betätigung	elektrisch
Vorsteuerung	intern
Dichtprinzip	weich dichtend
Betriebsdruck min./max.	3 ... 7 bar
Umgebungstemperatur min./max.	-10 ... 50 °C
Mediumtemperatur min./max.	-10 ... 50 °C
Medium	Druckluft
Max. Partikelgröße	5 µm
Ölgehalt der Druckluft	0 ... 5 mg/m ³
Nenndurchfluss Qn	Siehe Tabelle unten
Schutzklasse nach DIN EN 61140	Klasse III
elektrisch	
Schutzart mit Anschluss	IP50
Schutzbeschaltung	Z-Diode
Statusanzeige LED	Gelb
Einschaltdauer	100 %
typ. Einschaltzeit	12 ms
typ. Ausschaltzeit	15 ms
Störaussendung nach	EN 61000-6-4:2002
Störfestigkeit nach	IEC 61000-6-2:2005
Befestigungsschrauben	M3
Anzugsmoment der Befestigungsschraube	0,5 Nm
Gewicht	0,064 kg

Technische Daten

Materialnummer		HHB		Druckluftanschluss	
				Eingang	Ausgang
R422103571			NO/NO	Ø 4	Ø 4
R422103572			NO/NO	Ø 6	Ø 6
R422103579			NC/NC	Ø 4	Ø 4
R422103580			NC/NC	Ø 6	Ø 6
R422103587			NC/NO	Ø 4	Ø 4
R422103588			NC/NO	Ø 6	Ø 6

Materialnummer	Druckluftanschluss		Betriebsspannung	Spannungstoleranz
	Entlüftung			
R422103571	Ø 4		24 V	-10% / +10%
R422103572	Ø 6		24 V	-10% / +10%

Materialnummer	Druckluftanschluss	Betriebsspannung	Spannungstoleranz
	Entlüftung	DC	DC
R422103579	Ø 4	24 V	-10% / +10%
R422103580	Ø 6	24 V	-10% / +10%
R422103587	Ø 4	24 V	-10% / +10%
R422103588	Ø 6	24 V	-10% / +10%

Materialnummer	Leistungsaufnahme	Durchflussleitwert	Durchflussleitwert	Nenndurchfluss Qn
	DC	b	C-Wert	
R422103571	0,8 W	0,4	0,8 l/(s*bar)	175 l/min
R422103572	0,8 W	0,25	1,2 l/(s*bar)	250 l/min
R422103579	0,8 W	0,4	0,8 l/(s*bar)	180 l/min
R422103580	0,8 W	0,3	1,5 l/(s*bar)	310 l/min
R422103587	0,8 W	0,4	0,8 l/(s*bar)	175 l/min
R422103588	0,8 W	0,25	1,2 l/(s*bar)	250 l/min

Nenndurchfluss Qn bei 6 bar und $\Delta p = 1$ bar, HHB = Handhilfsbetätigung

Technische Informationen

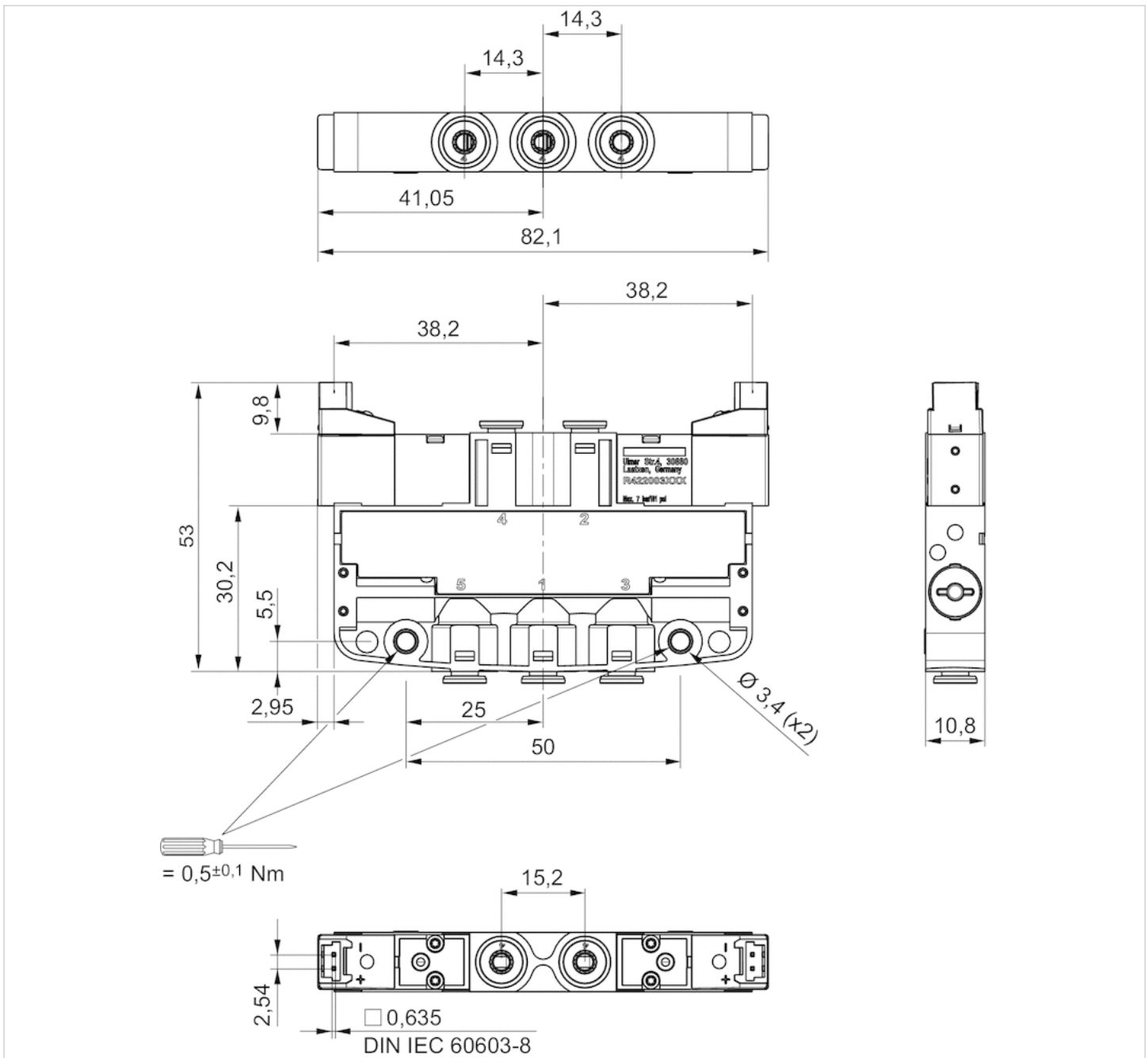
Der min. Steuerdruck darf nicht unterschritten werden, da es sonst zu Fehlschaltungen und ggf. Ventilausfall kommen kann!
 Der Drucktaupunkt muss mindestens 15 °C unter der Umgebungs- und Mediumstemperatur liegen und darf max. 3 °C betragen.
 Der Ölgehalt der Druckluft muss über die gesamte Lebensdauer konstant bleiben.
 Verwenden Sie ausschließlich von AVENTICS zugelassene Öle. Weitere Informationen finden Sie im Dokument „Technische Informationen“ (erhältlich im MediaCentre).
 Eine Einschaltdauer von 100 Prozent gilt nur für Einzelventile.

Technische Informationen

Werkstoff	
Gehäuse	Polyoxymethylen
Dichtungen	Acrylnitril-Butadien-Kautschuk Hydrierter Nitril-Butadien-Kautschuk Polyurethan

Abmessungen

Abmessungen, beidseitig betätigt













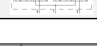
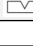
3/2-Wegeventil, Serie LS04-AF

- 2x3/2
- Qn = 175-310 l/min
- NO/NO NC/NC NC/NO
- Rohranschluss
- Druckluftanschluss Ausgang : Ø 4 Ø 6
- Elektrischer Anschluss : 2, Stecker, Industriesteckverbinder, 2-polig
- Handhilfsbetätigung : rastend
- Vorsteuerung : intern



Bauart	Schieberventil, überschneidungsfrei
Betätigung	elektrisch
Vorsteuerung	intern
Dichtprinzip	weich dichtend
Betriebsdruck min./max.	3 ... 7 bar
Umgebungstemperatur min./max.	-10 ... 50 °C
Mediumtemperatur min./max.	-10 ... 50 °C
Medium	Druckluft
Max. Partikelgröße	5 µm
Ölgehalt der Druckluft	0 ... 5 mg/m ³
Nenndurchfluss Qn	Siehe Tabelle unten
Schutzklasse nach DIN EN 61140	Klasse III
elektrisch	
Schutzart mit Anschluss	IP50
Schutzbeschaltung	Z-Diode
Statusanzeige LED	Gelb
Einschaltdauer	100 %
typ. Einschaltzeit	12 ms
typ. Ausschaltzeit	15 ms
Störaussendung nach	EN 61000-6-4:2002
Störfestigkeit nach	IEC 61000-6-2:2005
Befestigungsschrauben	M3
Anzugsmoment der Befestigungsschraube	0,5 Nm
Gewicht	0,064 kg

Technische Daten

Materialnummer		HHB		Druckluftanschluss	
				Eingang	Ausgang
R422103575			NO/NO	Ø 4	Ø 4
R422103576			NO/NO	Ø 6	Ø 6
R422103583			NC/NC	Ø 4	Ø 4
R422103584			NC/NC	Ø 6	Ø 6
R422103591			NC/NO	Ø 4	Ø 4
R422103592			NC/NO	Ø 6	Ø 6

Materialnummer	Druckluftanschluss		Betriebsspannung	Spannungstoleranz
	Entlüftung			
R422103575	Ø 4		24 V	-10% / +10%
R422103576	Ø 6		24 V	-10% / +10%

Materialnummer	Druckluftanschluss	Betriebsspannung	Spannungstoleranz
	Entlüftung	DC	DC
R422103583	Ø 4	24 V	-10% / +10%
R422103584	Ø 6	24 V	-10% / +10%
R422103591	Ø 4	24 V	-10% / +10%
R422103592	Ø 6	24 V	-10% / +10%

Materialnummer	Leistungsaufnahme	Durchflussleitwert	Durchflussleitwert	Nenndurchfluss Qn
	DC	b	C-Wert	
R422103575	0,8 W	0,4	0,8 l/(s*bar)	175 l/min
R422103576	0,8 W	0,25	1,2 l/(s*bar)	250 l/min
R422103583	0,8 W	0,4	0,8 l/(s*bar)	180 l/min
R422103584	0,8 W	0,3	1,5 l/(s*bar)	310 l/min
R422103591	0,8 W	0,4	0,8 l/(s*bar)	175 l/min
R422103592	0,8 W	0,25	1,2 l/(s*bar)	250 l/min

Nenndurchfluss Qn bei 6 bar und $\Delta p = 1$ bar, HHB = Handhilfsbetätigung

Technische Informationen

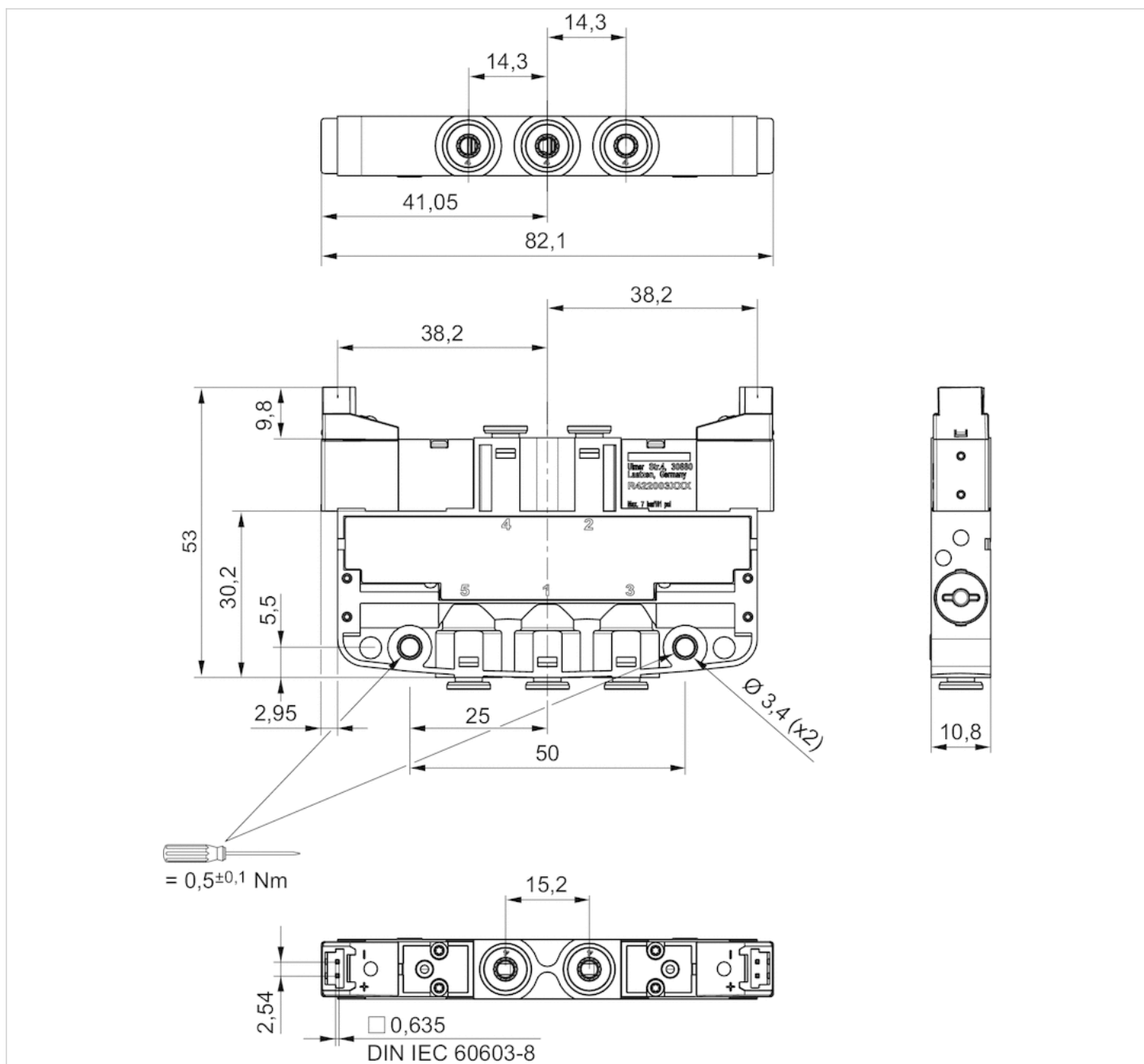
Der min. Steuerdruck darf nicht unterschritten werden, da es sonst zu Fehlschaltungen und ggf. Ventilausfall kommen kann!
 Der Drucktaupunkt muss mindestens 15 °C unter der Umgebungs- und Mediumstemperatur liegen und darf max. 3 °C betragen.
 Der Ölgehalt der Druckluft muss über die gesamte Lebensdauer konstant bleiben.
 Verwenden Sie ausschließlich von AVENTICS zugelassene Öle. Weitere Informationen finden Sie im Dokument „Technische Informationen“ (erhältlich im MediaCentre).
 Eine Einschaltdauer von 100 Prozent gilt nur für Einzelventile.

Technische Informationen

Werkstoff	
Gehäuse	Polyoxymethylen
Dichtungen	Acrylnitril-Butadien-Kautschuk Hydrierter Nitril-Butadien-Kautschuk Polyurethan

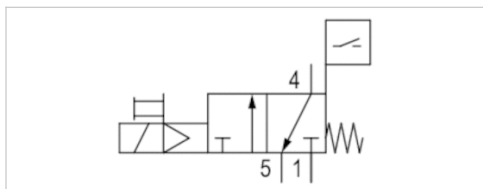
Abmessungen

Abmessungen, beidseitig betätigt



3/2-Wegeventil, Serie LS04-PD

- mit Schieberstellungsabfrage
- 3/2
- $Q_n = 180-310 \text{ l/min}$
- NC
- Rohranschluss
- Druckluftanschluss Ausgang : $\varnothing 4 \varnothing 6$
- Elektrischer Anschluss : M8, 3-polig
- Handhilfsbetätigung : nicht rastend
- Vorsteuerung : intern



Bauart	Schieberventil
Betätigung	elektrisch
Vorsteuerung	intern
Dichtprinzip	weich dichtend
Betriebsdruck min./max.	3 ... 7 bar
Umgebungstemperatur min./max.	-10 ... 50 °C
Mediumtemperatur min./max.	-10 ... 50 °C
Medium	Druckluft
Max. Partikelgröße	5 µm
Ölgehalt der Druckluft	0 ... 5 mg/m ³
Nenndurchfluss Q_n	Siehe Tabelle unten
Norm elektr. Anschluss	DIN EN 60947-5-2
Schutzklasse nach DIN EN 61140	Klasse III
elektrisch	
Schutzart mit Anschluss	IP65
Schutzbeschaltung	Z-Diode
Statusanzeige LED	Gelb
typ. Einschaltzeit	12 ms
typ. Ausschaltzeit	30 ms
Störaussendung nach	EN 61000-6-4:2002
Störfestigkeit nach	IEC 61000-6-2:2005
Bauart Sensor	elektronisch PNP, mit LED
Sensor elektrische Schnittstelle	M8
Betriebsspannung Sensor DC min./max.	10 ... 30 V DC
Spannungsabfall Sensor U bei I_{max}	≤ 2,0 V
Befestigungsschrauben	M3
Anzugsmoment der Befestigungsschraube	0,5 Nm
Gewicht	0,053 kg

Technische Daten

Materialnummer		Druckluftanschluss		Druckluftanschluss
		Eingang	Ausgang	Entlüftung
R422005154	NC	Ø 4	Ø 4	Ø 4
R422004129	NC	Ø 6	Ø 6	Ø 6

Materialnummer	Betriebsspannung	Spannungstoleranz	Leistungsaufnahme	Durchflussleitwert
	DC	DC	DC	b
R422005154	24 V	-10% / +10%	0,8 W	0,4
R422004129	24 V	-10% / +10%	0,8 W	0,25

Materialnummer	Durchflussleitwert		Nenndurchfluss Qn
	C-Wert		
R422005154	0,8 l/(s*bar)		180 l/min
R422004129	1,5 l/(s*bar)		310 l/min

Nenndurchfluss Qn bei 6 bar und $\Delta p = 1$ bar, HHB = Handhilfsbetätigung

Technische Informationen

Der min. Steuerdruck darf nicht unterschritten werden, da es sonst zu Fehlschaltungen und ggf. Ventilausfall kommen kann!
 Der Drucktaupunkt muss mindestens 15 °C unter der Umgebungs- und Mediumstemperatur liegen und darf max. 3 °C betragen.
 Der Ölgehalt der Druckluft muss über die gesamte Lebensdauer konstant bleiben.
 Verwenden Sie ausschließlich von AVENTICS zugelassene Öle. Weitere Informationen finden Sie im Dokument „Technische Informationen“ (erhältlich im MediaCentre).

Eine Einschaltdauer von 100 % gilt nur für einzeln montierte Ventile.

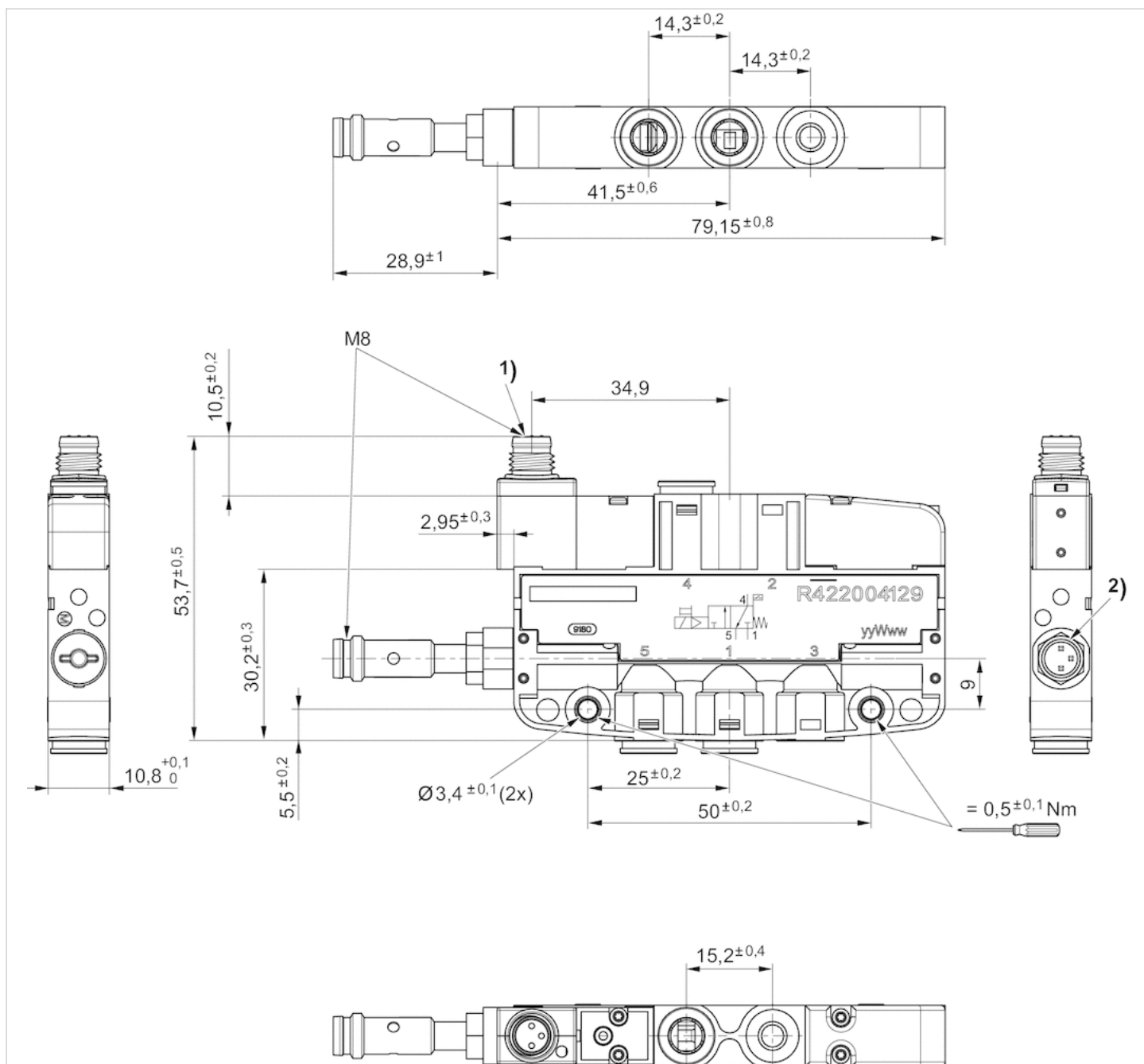
Wenn das Magnetventil ausgeschaltet ist, ist die Durchflussrichtung von Anschluss 4 nach 5. Das Sensorausgangssignal ist hoch und die rote LED leuchtet. Der maximale Strom des Sensors beträgt 12 mA.

Technische Informationen

Werkstoff	
Gehäuse	Polyoxymethylen
Dichtungen	Acrylnitril-Butadien-Kautschuk Hydrierter Nitril-Butadien-Kautschuk Polyurethan

Abmessungen

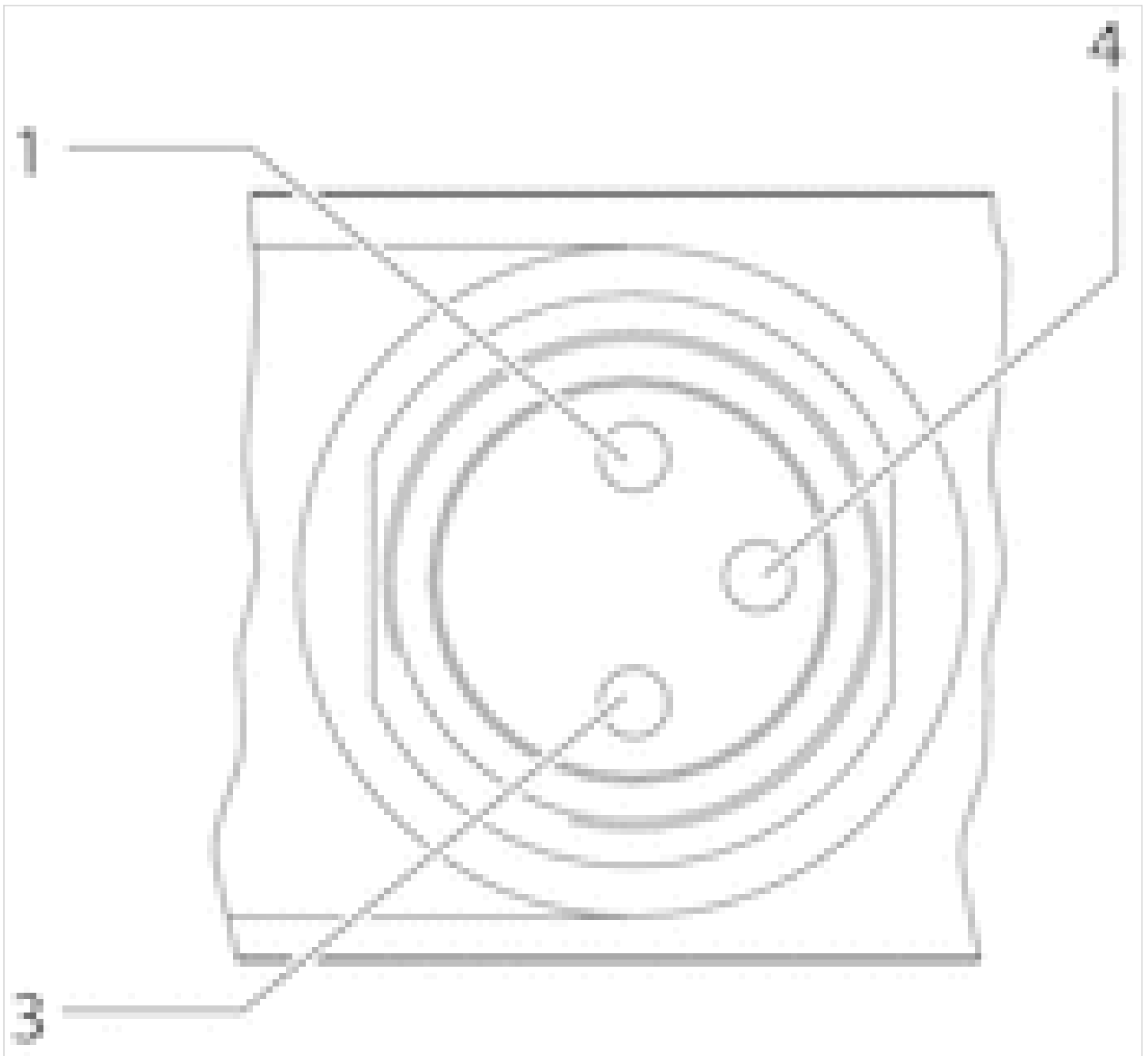
Abmessungen



- 1) Ventilsteckverbinder M8
2) Sensor Stecker M8, 3-polig

Pin-Belegung

PIN-Belegung für Ventilsteckverbinder, 3-polig



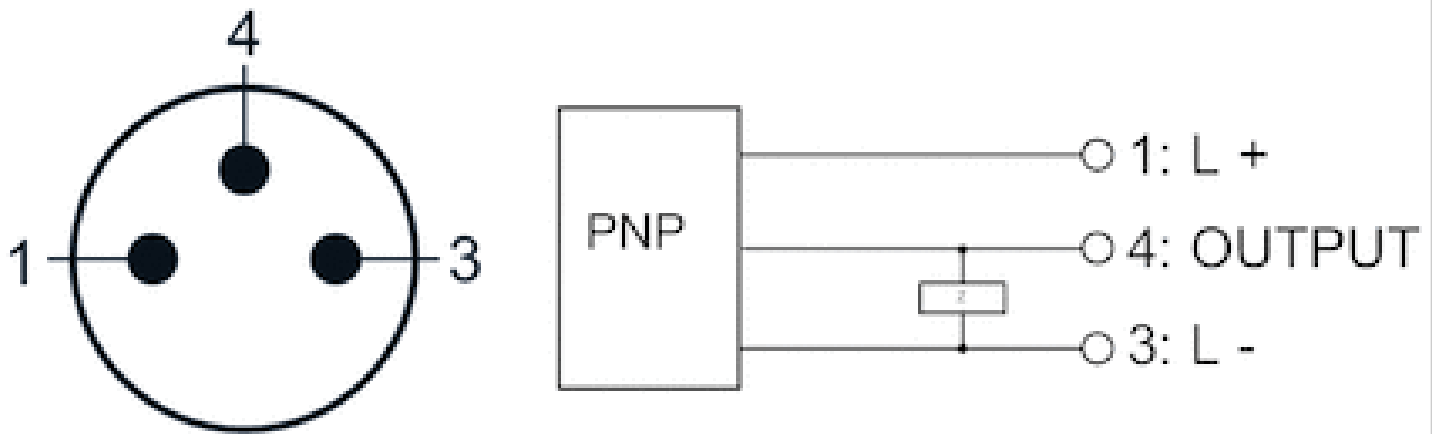
1) Pin nicht belegt

3) 0 V

4) 24 V

Hinweis: Bipolare Schutzbeschaltung gegen Überspannung

Pin-Belegung Sensor, Stecker M8, 3-polig




5/2-Wegeventil, Serie LS04-AF

- 5/2
- Qn = 180-310 l/min
- Rohranschluss
- Druckluftanschluss Ausgang : Ø 4 Ø 6
- Elektrischer Anschluss : Stecker, M8, 3-polig
- Handhilfsbetätigung : nicht rastend
- einseitig betätigt beidseitig betätigt
- Mit Federrückstellung
- Vorsteuerung : intern



Bauart	Schieberventil, überschneidungsfrei
Betätigung	elektrisch
Vorsteuerung	intern
Dichtprinzip	weich dichtend
Betriebsdruck min./max.	Siehe Tabelle unten
Umgebungstemperatur min./max.	-10 ... 50 °C
Mediumtemperatur min./max.	-10 ... 50 °C
Medium	Druckluft
Max. Partikelgröße	5 µm
Ölgehalt der Druckluft	0 ... 5 mg/m ³
Nenndurchfluss Qn	Siehe Tabelle unten
Norm elektr. Anschluss	DIN EN 60947-5-2
Schutzklasse nach DIN EN 61140	Klasse III
elektrisch	
Schutzart mit Anschluss	IP65
Schutzbeschaltung	Z-Diode
Statusanzeige LED	Gelb
Einschaltdauer	100 %
Störaussendung nach	EN 61000-6-4:2002
Störfestigkeit nach	IEC 61000-6-2:2005
Befestigungsschrauben	M3
Anzugsmoment der Befestigungsschraube	0,5 Nm
Gewicht	Siehe Tabelle unten
Bemerkung	Das ausgelieferte Produkt kann von der Abbildung abweichen.

Technische Daten

Materialnummer		HHB	Druckluftanschluss		
			Eingang	Ausgang	Entlüftung
R422103561			Ø 4	Ø 4	Ø 4
R422103562			Ø 6	Ø 6	Ø 6
R422103569			Ø 4	Ø 4	Ø 4
R422103570			Ø 6	Ø 6	Ø 6

Materialnummer	Betriebsspannung	Spannungstoleranz	Leistungsaufnahme	Durchflussleitwert
	DC	DC	DC	b
R422103561	24 V	-10% / +10%	0,8 W	0,3
R422103562	24 V	-10% / +10%	0,8 W	0,27
R422103569	24 V	-10% / +10%	0,8 W	0,3
R422103570	24 V	-10% / +10%	0,8 W	0,27

Materialnummer	Durchflussleitwert	Nenndurchfluss Qn	Betriebsdruck min./max.	typ. Einschaltzeit
	C-Wert			
R422103561	0,8 l/(s*bar)	180 l/min	3 ... 7 bar	10 ms
R422103562	1,5 l/(s*bar)	310 l/min	3 ... 7 bar	10 ms
R422103569	0,8 l/(s*bar)	180 l/min	2 ... 7 bar	9 ms
R422103570	1,5 l/(s*bar)	310 l/min	2 ... 7 bar	9 ms

Materialnummer	typ. Ausschaltzeit	Gewicht
R422103561	22 ms	0,053 kg
R422103562	22 ms	0,053 kg
R422103569	9 ms	0,063 kg
R422103570	9 ms	0,063 kg

Nenndurchfluss Qn bei 6 bar und $\Delta p = 1$ bar, HHB = Handhilfsbetätigung

Technische Informationen

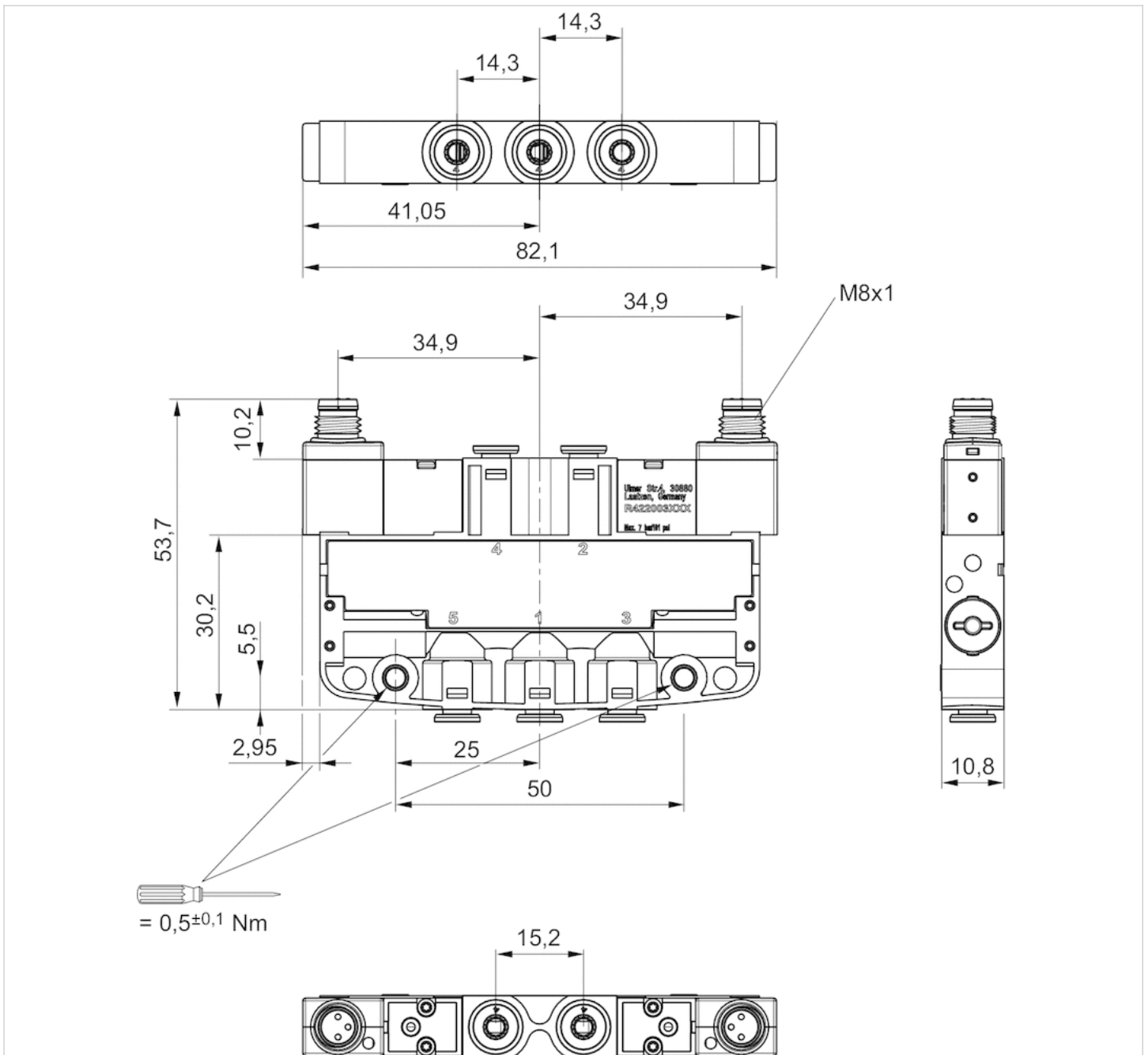
Der min. Steuerdruck darf nicht unterschritten werden, da es sonst zu Fehlschaltungen und ggf. Ventilausfall kommen kann!
 Der Drucktaupunkt muss mindestens 15 °C unter der Umgebungs- und Mediumstemperatur liegen und darf max. 3 °C betragen.
 Der Ölgehalt der Druckluft muss über die gesamte Lebensdauer konstant bleiben.
 Verwenden Sie ausschließlich von AVENTICS zugelassene Öle. Weitere Informationen finden Sie im Dokument „Technische Informationen“ (erhältlich im MediaCentre).
 Eine Einschaltdauer von 100 Prozent gilt nur für Einzelventile.

Technische Informationen

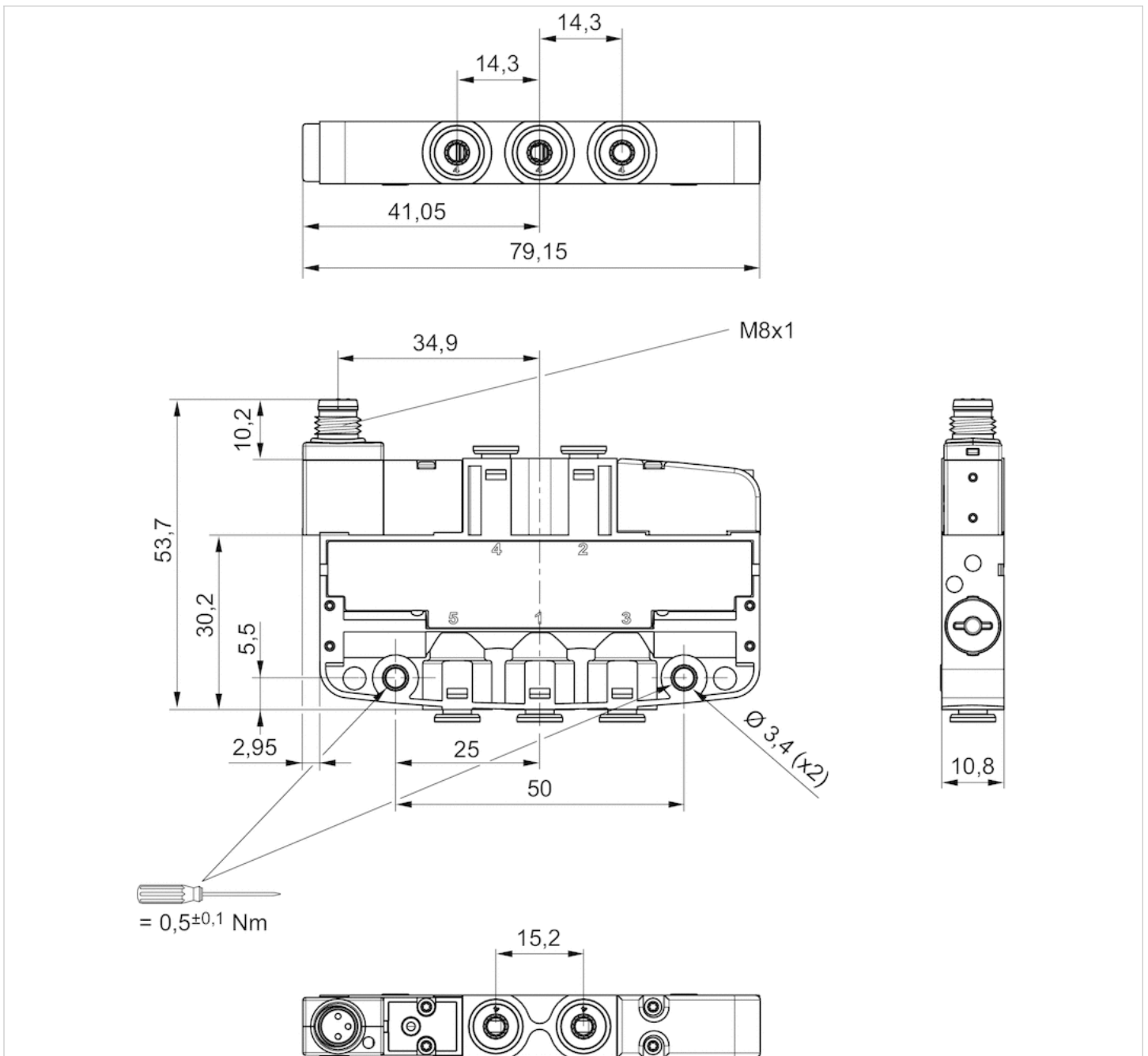
Werkstoff	
Gehäuse	Polyoxymethylen
Dichtungen	Acrylnitril-Butadien-Kautschuk Hydrierter Nitril-Butadien-Kautschuk Polyurethan

Abmessungen

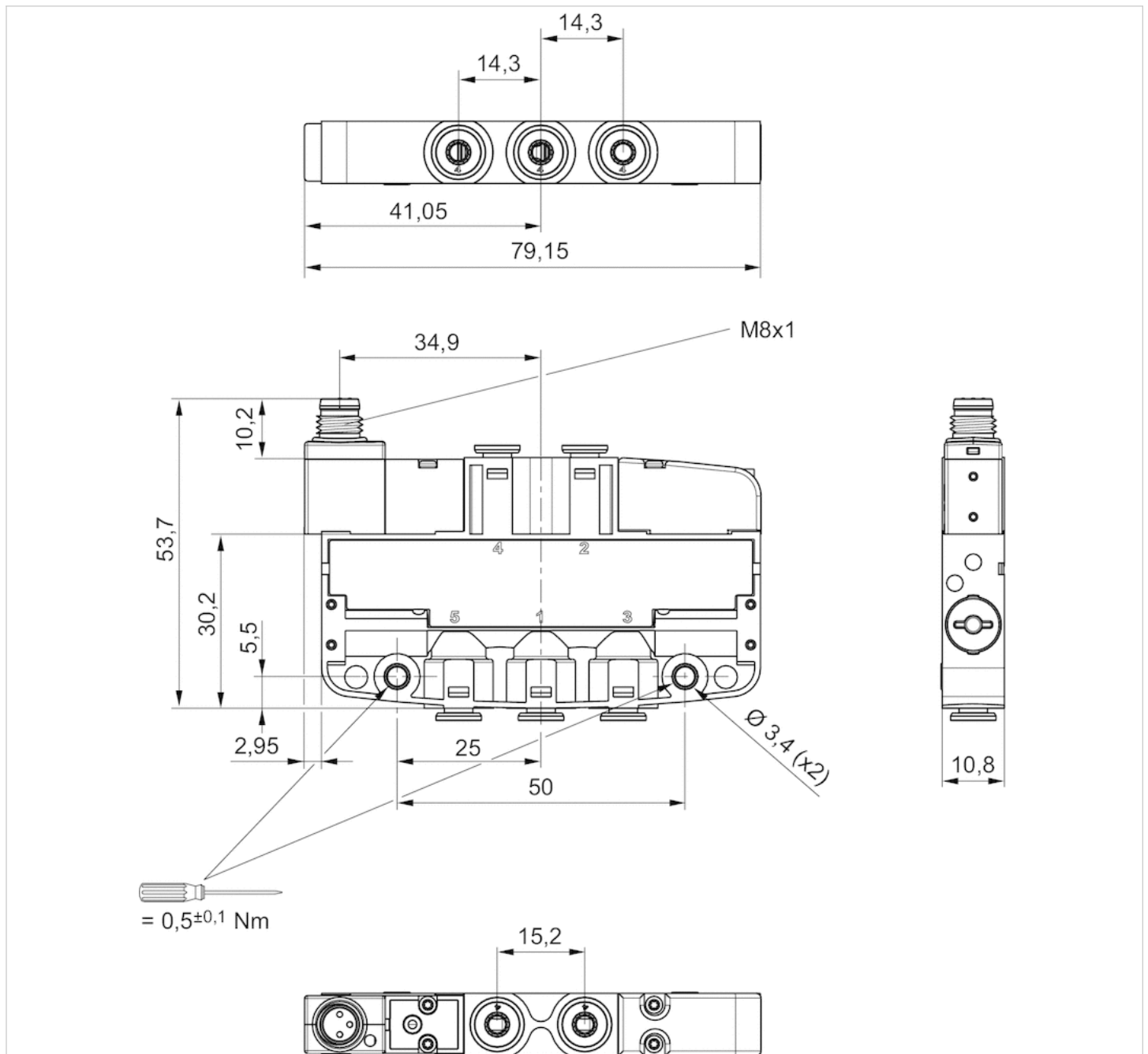
Abmessungen, beidseitig betätigt



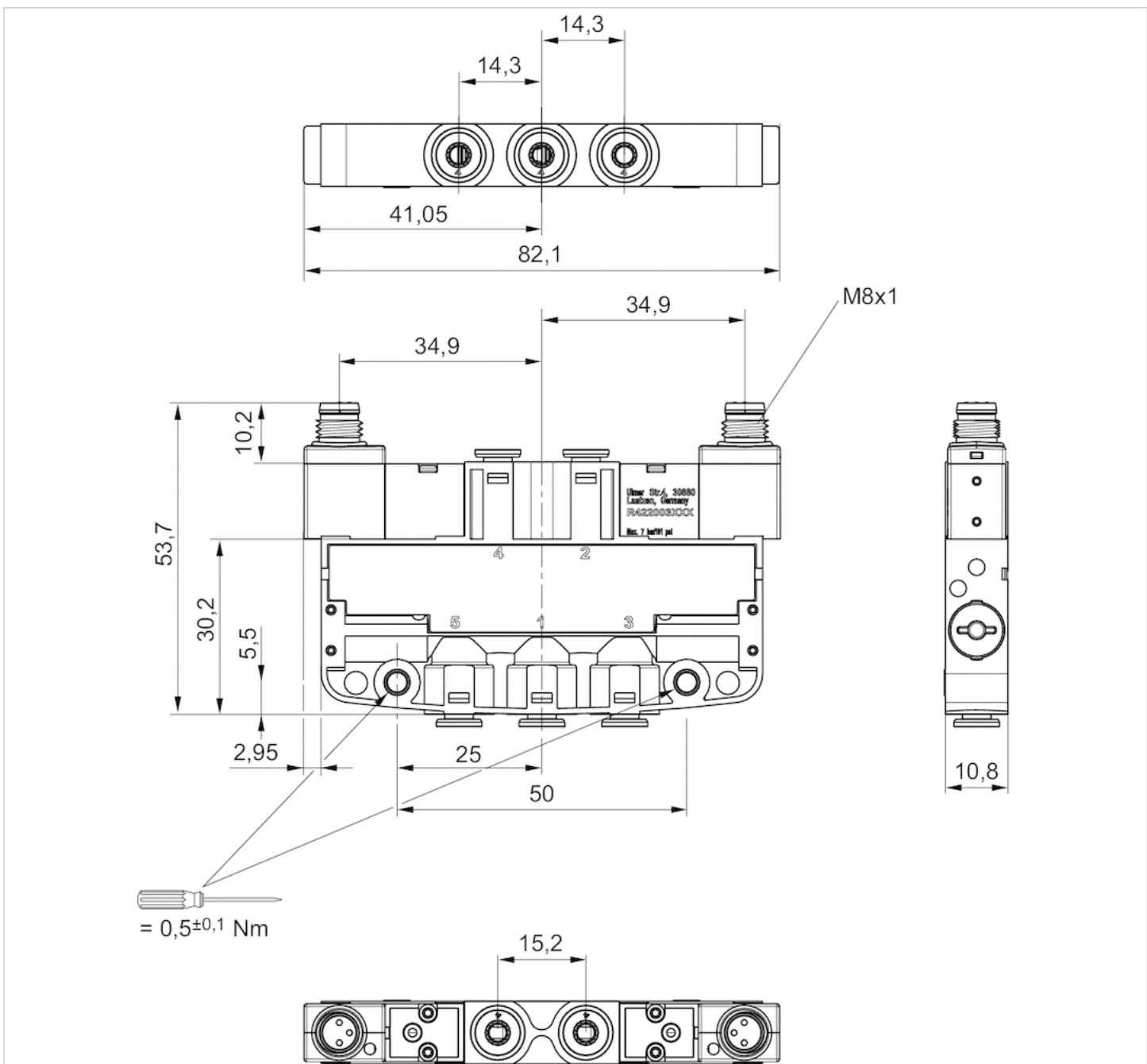
Abmessungen, einseitig betätigt



Abmessungen, einseitig betätigt

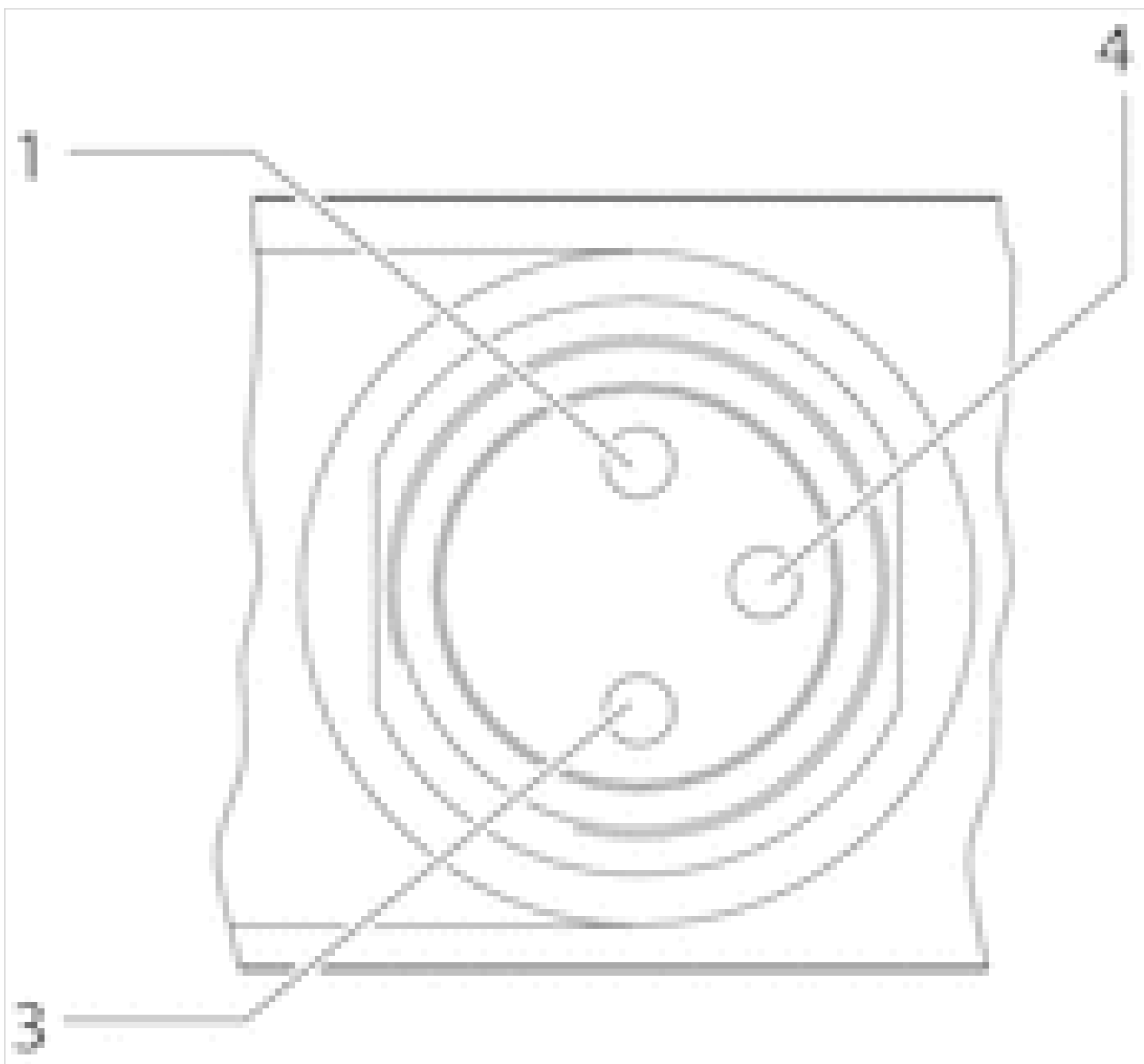


Abmessungen, beidseitig betätigt



Pin-Belegung

PIN-Belegung für Ventilsteckverbinder, 3-polig



1) Pin nicht belegt

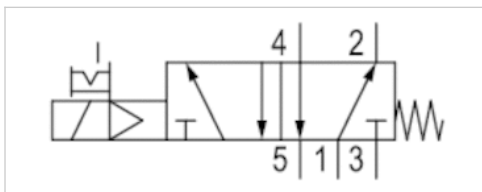
3) 0 V

4) 24 V

Hinweis: Bipolare Schutzbeschaltung gegen Überspannung



5/2-Wegeventil, Serie LS04-AF

- 5/2
- $Q_n = 180-310 \text{ l/min}$
- Rohranschluss
- Druckluftanschluss Ausgang : $\varnothing 4 \varnothing 6$
- Elektrischer Anschluss : Stecker, M8, 3-polig
- Handhilfsbetätigung : rastend
- einseitig betätigt
- Mit Federrückstellung
- Vorsteuerung : intern



Bauart	Schieberventil, überschneidungsfrei
Betätigung	elektrisch
Vorsteuerung	intern
Dichtprinzip	weich dichtend
Betriebsdruck min./max.	3 ... 7 bar
Umgebungstemperatur min./max.	-10 ... 50 °C
Mediumtemperatur min./max.	-10 ... 50 °C
Medium	Druckluft
Max. Partikelgröße	5 μm
Ölgehalt der Druckluft	0 ... 5 mg/m ³
Nenndurchfluss Q_n	Siehe Tabelle unten
Norm elektr. Anschluss	DIN EN 60947-5-2
Schutzklasse nach DIN EN 61140	Klasse III
elektrisch	
Schutzart mit Anschluss	IP65
Schutzbeschaltung	Z-Diode
Statusanzeige LED	Gelb
Einschaltdauer	100 %
typ. Einschaltzeit	10 ms
typ. Ausschaltzeit	22 ms
Störaussendung nach	EN 61000-6-4:2002
Störfestigkeit nach	IEC 61000-6-2:2005
Befestigungsschrauben	M3
Anzugsmoment der Befestigungsschraube	0,5 Nm
Gewicht	0,053 kg

Technische Daten

Materialnummer	HHB	Druckluftanschluss	Druckluftanschluss	Druckluftanschluss
		Eingang	Ausgang	Entlüftung
R422103565		$\varnothing 4$	$\varnothing 4$	$\varnothing 4$
R422103566		$\varnothing 6$	$\varnothing 6$	$\varnothing 6$

Materialnummer	Betriebsspannung	Spannungstoleranz	Leistungsaufnahme	Durchflussleitwert
	DC	DC	DC	b
R422103565	24 V	-10% / +10%	0,8 W	0,3
R422103566	24 V	-10% / +10%	0,8 W	0,27

Materialnummer	Durchflussleitwert	Nenndurchfluss Qn
	C-Wert	
R422103565	0,8 l/(s*bar)	180 l/min
R422103566	1,5 l/(s*bar)	310 l/min

Nenndurchfluss Qn bei 6 bar und $\Delta p = 1$ bar, HHB = Handhilfsbetätigung

Technische Informationen

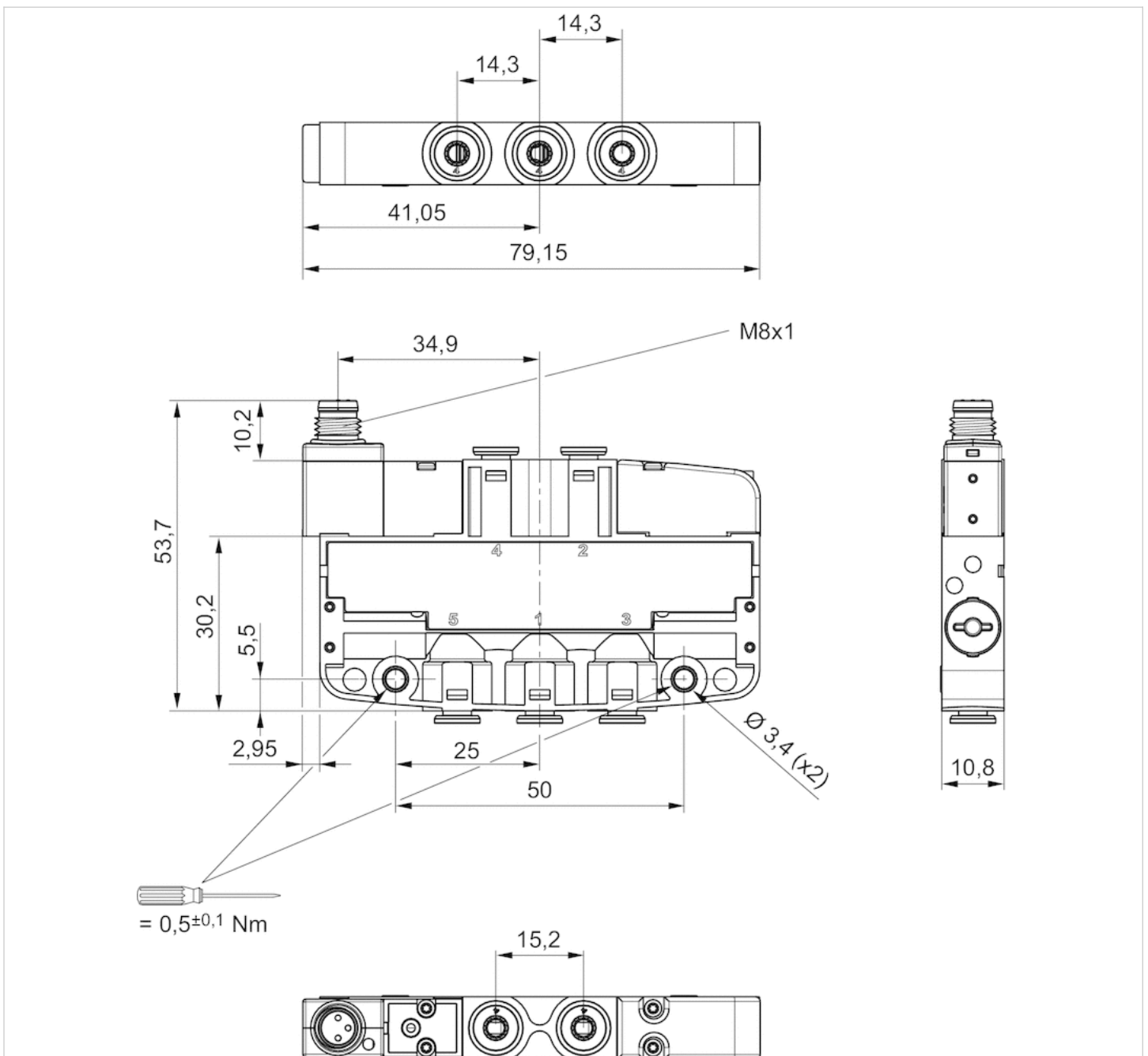
Der min. Steuerdruck darf nicht unterschritten werden, da es sonst zu Fehlschaltungen und ggf. Ventilausfall kommen kann!
 Der Drucktaupunkt muss mindestens 15 °C unter der Umgebungs- und Mediumstemperatur liegen und darf max. 3 °C betragen.
 Der Ölgehalt der Druckluft muss über die gesamte Lebensdauer konstant bleiben.
 Verwenden Sie ausschließlich von AVENTICS zugelassene Öle. Weitere Informationen finden Sie im Dokument „Technische Informationen“ (erhältlich im MediaCentre).
 Eine Einschaltdauer von 100 Prozent gilt nur für Einzelventile.

Technische Informationen

Werkstoff	
Gehäuse	Polyoxymethylen
Dichtungen	Acrylnitril-Butadien-Kautschuk Hydrierter Nitril-Butadien-Kautschuk Polyurethan

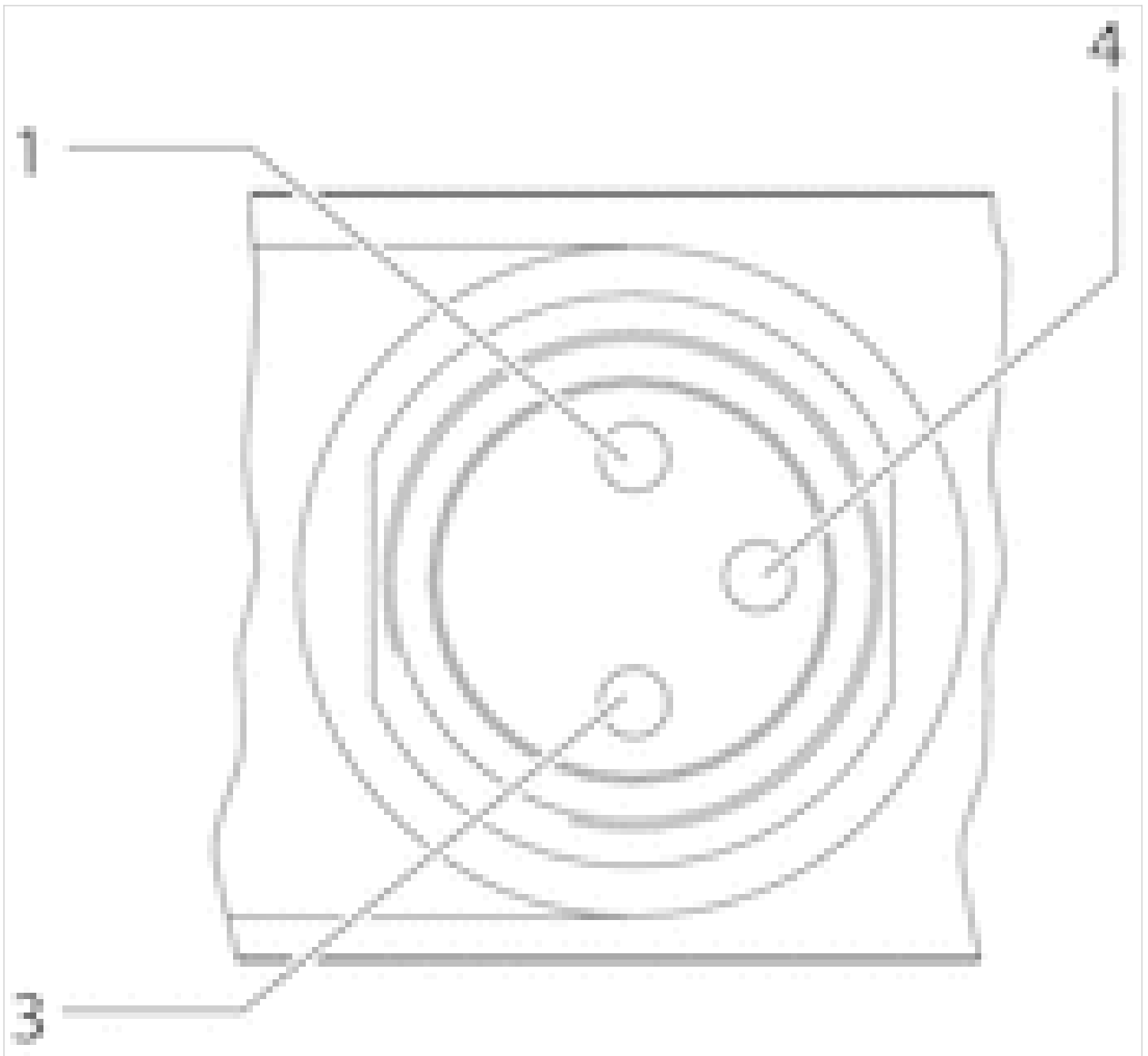
Abmessungen

Abmessungen, einseitig betätigt



Pin-Belegung

PIN-Belegung für Ventilsteckverbinder, 3-polig



1) Pin nicht belegt

3) 0 V

4) 24 V

Hinweis: Bipolare Schutzbeschaltung gegen Überspannung

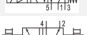
5/2-Wegeventil, Serie LS04-AF

- 5/2
- Qn = 180-310 l/min
- Rohranschluss
- Druckluftanschluss Ausgang : Ø 4 Ø 6
- Elektrischer Anschluss : Stecker, Industriesteckverbinder, 2-polig
- Handhilfsbetätigung : nicht rastend
- einseitig betätigt beidseitig betätigt
- Mit Federrückstellung
- Vorsteuerung : intern



Bauart	Schieberventil, überschneidungsfrei
Betätigung	elektrisch
Vorsteuerung	intern
Dichtprinzip	weich dichtend
Betriebsdruck min./max.	Siehe Tabelle unten
Umgebungstemperatur min./max.	-10 ... 50 °C
Mediumtemperatur min./max.	-10 ... 50 °C
Medium	Druckluft
Max. Partikelgröße	5 µm
Ölgehalt der Druckluft	0 ... 5 mg/m ³
Nenndurchfluss Qn	Siehe Tabelle unten
Schutzklasse nach DIN EN 61140	Klasse III
elektrisch	
Schutzart mit Anschluss	IP50
Schutzbeschaltung	Z-Diode
Statusanzeige LED	Gelb
Einschaltdauer	100 %
Störaussendung nach	EN 61000-6-4:2002
Störfestigkeit nach	IEC 61000-6-2:2005
Befestigungsschrauben	M3
Anzugsmoment der Befestigungsschraube	0,5 Nm
Gewicht	Siehe Tabelle unten
Bemerkung	Das ausgelieferte Produkt kann von der Abbildung abweichen.

Technische Daten

Materialnummer		HHB	Druckluftanschluss		
			Eingang	Ausgang	Entlüftung
R422103559			Ø 4	Ø 4	Ø 4
R422103560			Ø 6	Ø 6	Ø 6
R422103567			Ø 4	Ø 4	Ø 4
R422103568			Ø 6	Ø 6	Ø 6

Materialnummer	Betriebsspannung	Spannungstoleranz	Leistungsaufnahme	Durchflussleitwert
	DC	DC	DC	b
R422103559	24 V	-10% / +10%	0,8 W	0,3
R422103560	24 V	-10% / +10%	0,8 W	0,27
R422103567	24 V	-10% / +10%	0,8 W	0,3
R422103568	24 V	-10% / +10%	0,8 W	0,27

Materialnummer	Durchflussleitwert	Nenndurchfluss Qn	Betriebsdruck min./max.	typ. Einschaltzeit
	C-Wert			
R422103559	0,8 l/(s*bar)	180 l/min	3 ... 7 bar	10 ms
R422103560	1,5 l/(s*bar)	310 l/min	3 ... 7 bar	10 ms
R422103567	0,8 l/(s*bar)	180 l/min	2 ... 7 bar	9 ms
R422103568	1,5 l/(s*bar)	310 l/min	2 ... 7 bar	9 ms

Materialnummer	typ. Ausschaltzeit	Gewicht
R422103559	22 ms	0,053 kg
R422103560	22 ms	0,053 kg
R422103567	9 ms	0,063 kg
R422103568	9 ms	0,063 kg

Nenndurchfluss Qn bei 6 bar und $\Delta p = 1$ bar, HHB = Handhilfsbetätigung

Technische Informationen

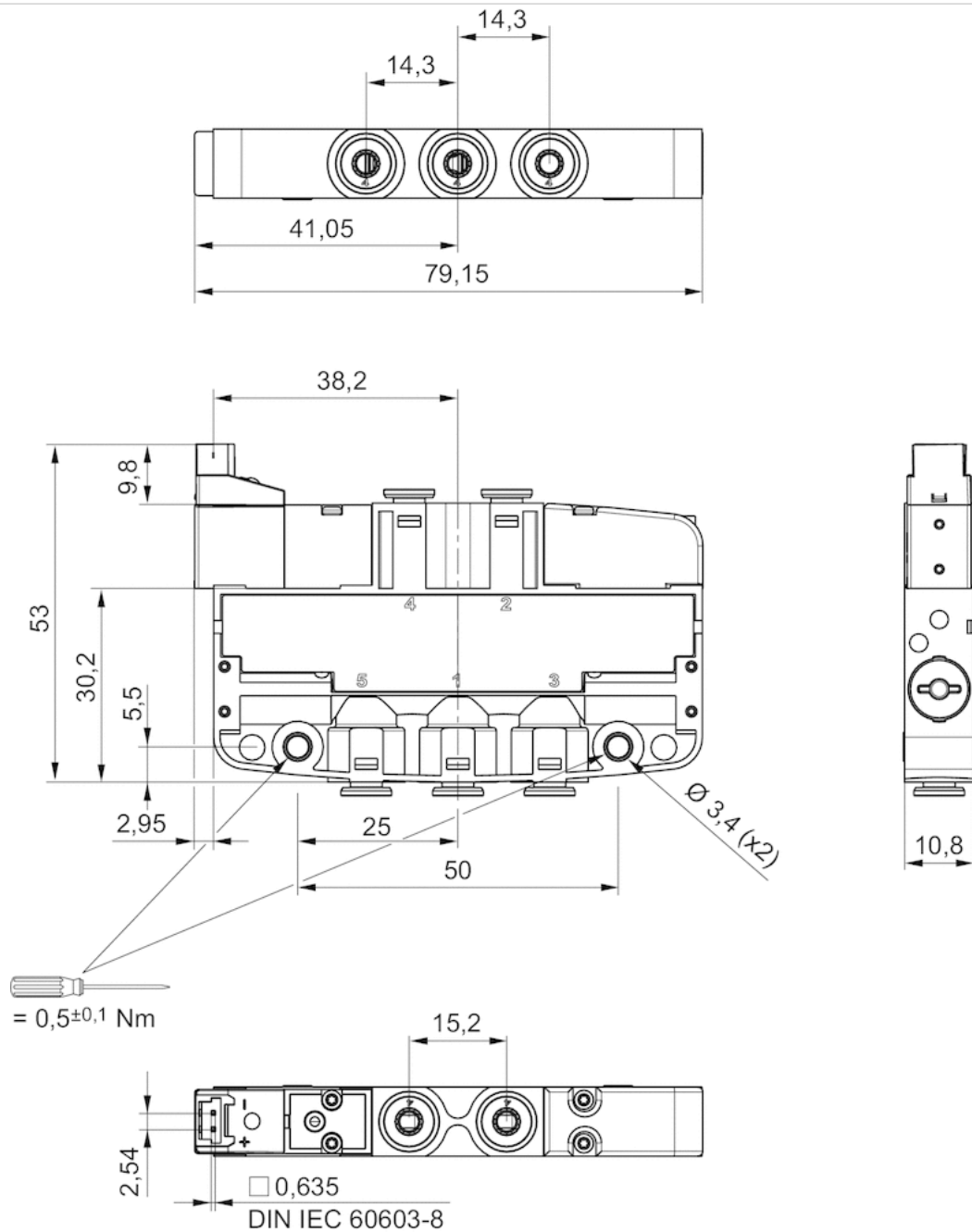
Der min. Steuerdruck darf nicht unterschritten werden, da es sonst zu Fehlschaltungen und ggf. Ventilausfall kommen kann!
 Der Drucktaupunkt muss mindestens 15 °C unter der Umgebungs- und Mediumstemperatur liegen und darf max. 3 °C betragen.
 Der Ölgehalt der Druckluft muss über die gesamte Lebensdauer konstant bleiben.
 Verwenden Sie ausschließlich von AVENTICS zugelassene Öle. Weitere Informationen finden Sie im Dokument „Technische Informationen“ (erhältlich im MediaCentre).
 Eine Einschaltdauer von 100 Prozent gilt nur für Einzelventile.

Technische Informationen

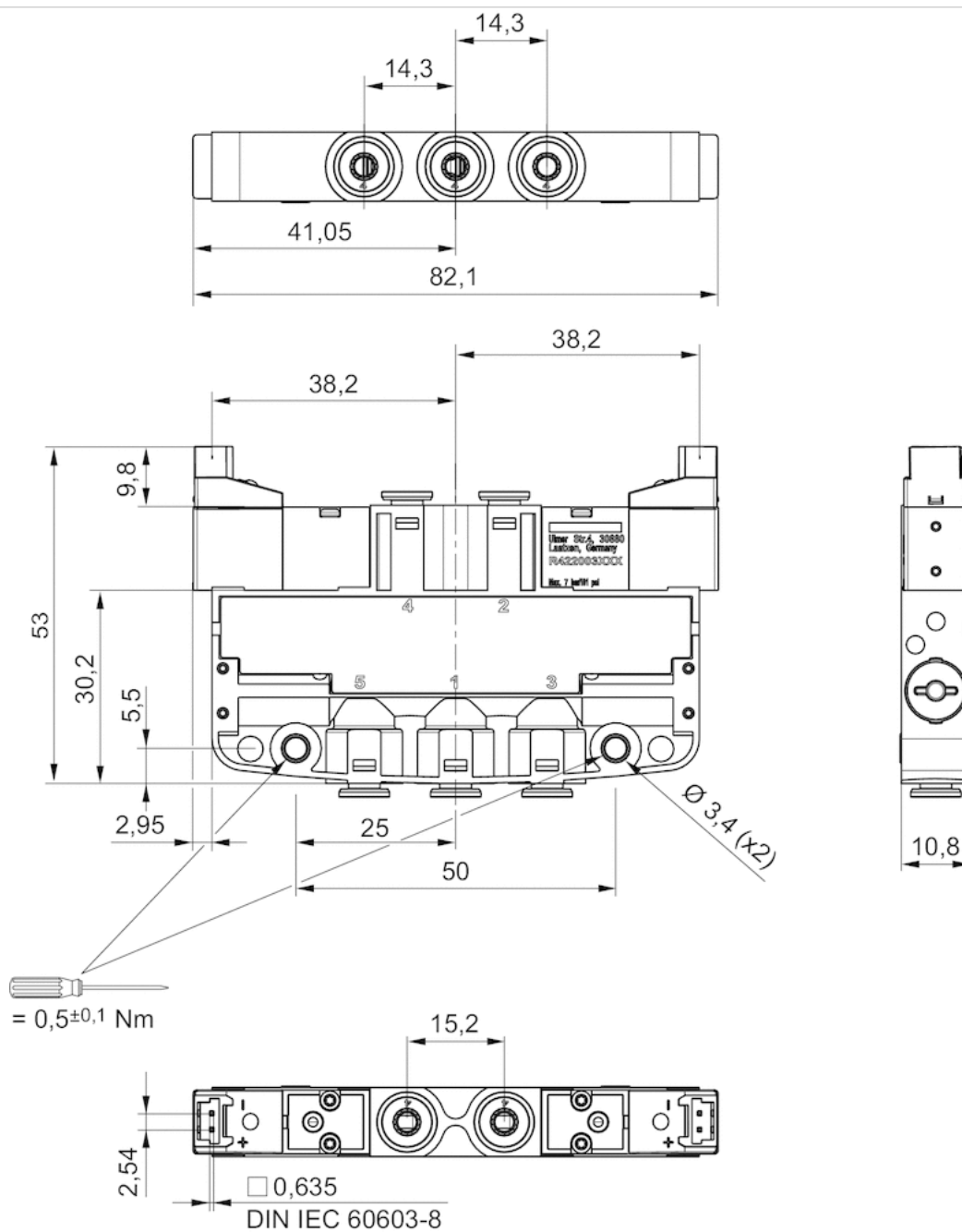
Werkstoff	
Gehäuse	Polyoxymethylen
Dichtungen	Acrylnitril-Butadien-Kautschuk Hydrierter Nitril-Butadien-Kautschuk Polyurethan

Abmessungen

Abmessungen, einseitig betätigt

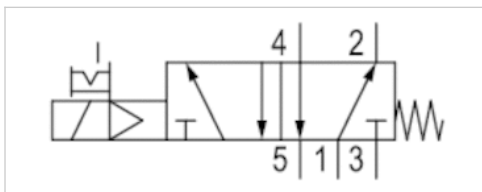


Abmessungen, beidseitig betätigt





5/2-Wegeventil, Serie LS04-AF

- 5/2
- $Q_n = 180-310 \text{ l/min}$
- Rohranschluss
- Druckluftanschluss Ausgang : $\varnothing 4 \varnothing 6$
- Elektrischer Anschluss : Stecker, Industriesteckverbinder, 2-polig
- Handhilfsbetätigung : rastend
- einseitig betätigt
- Mit Federrückstellung
- Vorsteuerung : intern



Bauart	Schieberventil, überschneidungsfrei
Betätigung	elektrisch
Vorsteuerung	intern
Dichtprinzip	weich dichtend
Betriebsdruck min./max.	3 ... 7 bar
Umgebungstemperatur min./max.	-10 ... 50 °C
Mediumtemperatur min./max.	-10 ... 50 °C
Medium	Druckluft
Max. Partikelgröße	5 μm
Ölgehalt der Druckluft	0 ... 5 mg/m ³
Nenndurchfluss Q_n	Siehe Tabelle unten
Schutzklasse nach DIN EN 61140	Klasse III
elektrisch	
Schutzart mit Anschluss	IP50
Schutzbeschaltung	Z-Diode
Statusanzeige LED	Gelb
Einschaltdauer	100 %
typ. Einschaltzeit	10 ms
typ. Ausschaltzeit	22 ms
Störaussendung nach	EN 61000-6-4:2002
Störfestigkeit nach	IEC 61000-6-2:2005
Befestigungsschrauben	M3
Anzugsmoment der Befestigungsschraube	0,5 Nm
Gewicht	0,053 kg

Technische Daten

Materialnummer	HHB	Druckluftanschluss		Druckluftanschluss
		Eingang	Ausgang	Entlüftung
R422103563		$\varnothing 4$	$\varnothing 4$	$\varnothing 4$
R422103564		$\varnothing 6$	$\varnothing 6$	$\varnothing 6$

Materialnummer	Betriebsspannung	Spannungstoleranz	Leistungsaufnahme	Durchflussleitwert
	DC	DC	DC	b
R422103563	24 V	-10% / +10%	0,8 W	0,3
R422103564	24 V	-10% / +10%	0,8 W	0,27

Materialnummer	Durchflussleitwert	Nenndurchfluss Qn
	C-Wert	
R422103563	0,8 l/(s*bar)	180 l/min
R422103564	1,5 l/(s*bar)	310 l/min

Nenndurchfluss Qn bei 6 bar und $\Delta p = 1$ bar, HHB = Handhilfsbetätigung

Technische Informationen

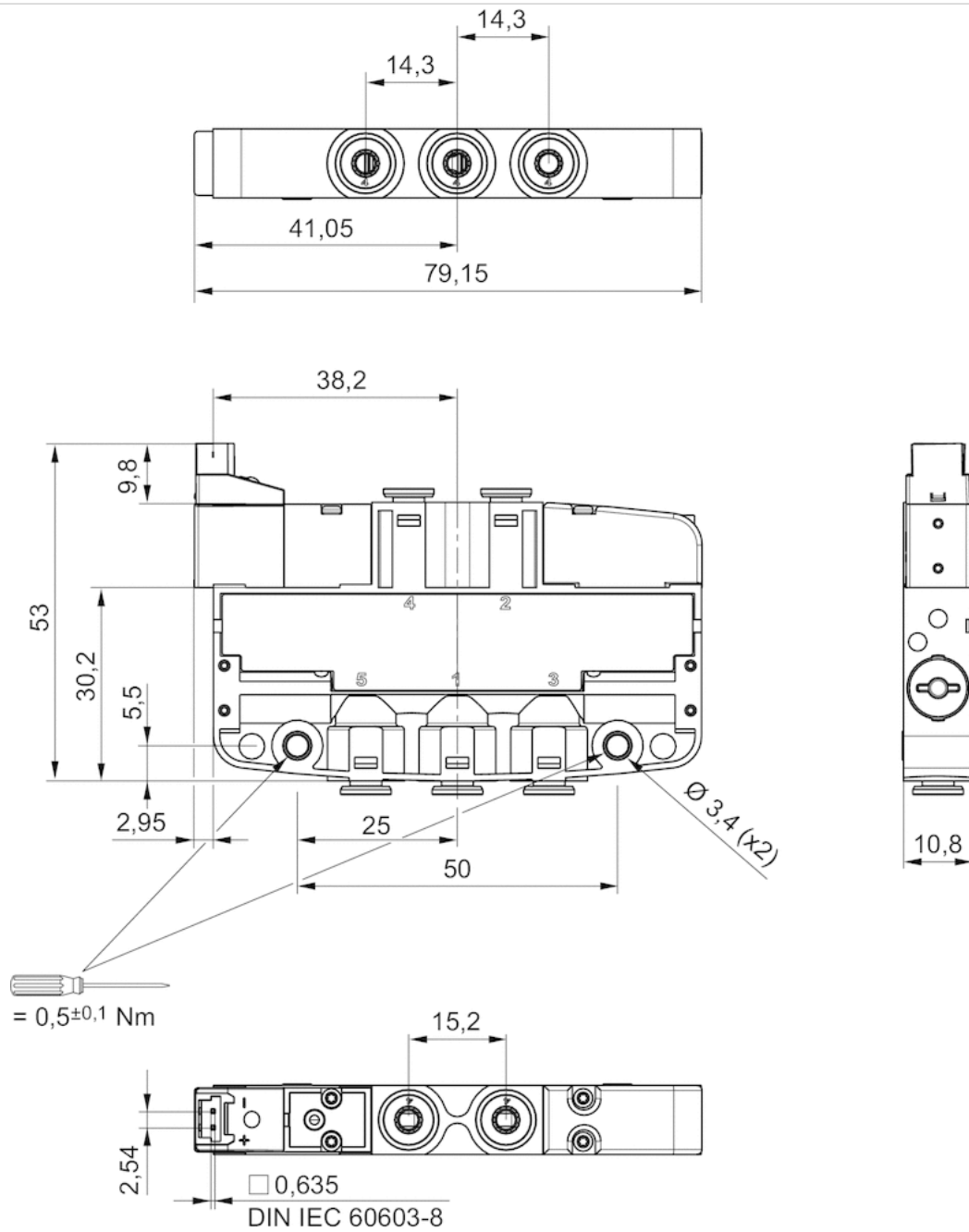
Der min. Steuerdruck darf nicht unterschritten werden, da es sonst zu Fehlschaltungen und ggf. Ventilausfall kommen kann!
 Der Drucktaupunkt muss mindestens 15 °C unter der Umgebungs- und Mediumstemperatur liegen und darf max. 3 °C betragen.
 Der Ölgehalt der Druckluft muss über die gesamte Lebensdauer konstant bleiben.
 Verwenden Sie ausschließlich von AVENTICS zugelassene Öle. Weitere Informationen finden Sie im Dokument „Technische Informationen“ (erhältlich im MediaCentre).
 Eine Einschaltdauer von 100 Prozent gilt nur für Einzelventile.

Technische Informationen

Werkstoff	
Gehäuse	Polyoxymethylen
Dichtungen	Acrylnitril-Butadien-Kautschuk Hydrierter Nitril-Butadien-Kautschuk Polyurethan

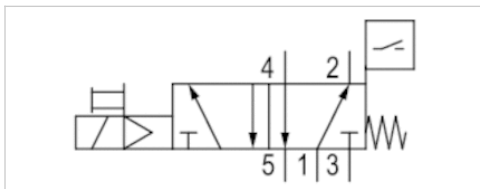
Abmessungen

Abmessungen, einseitig betätigt



5/2-Wegeventil, Serie LS04-PD

- mit Schieberstellungsabfrage
- 5/2
- $Q_n = 180-310 \text{ l/min}$
- Rohranschluss
- Druckluftanschluss Ausgang : $\varnothing 4 \varnothing 6$
- Elektrischer Anschluss : M8, 3-polig
- Handhilfsbetätigung : nicht rastend
- einseitig betätigt
- Mit Federrückstellung
- Vorsteuerung : intern



Bauart	Schieberventil, überschneidungsfrei
Betätigung	elektrisch
Vorsteuerung	intern
Dichtprinzip	weich dichtend
Betriebsdruck min./max.	3 ... 7 bar
Umgebungstemperatur min./max.	-10 ... 50 °C
Mediumtemperatur min./max.	-10 ... 50 °C
Medium	Druckluft
Max. Partikelgröße	5 µm
Ölgehalt der Druckluft	0 ... 5 mg/m ³
Nenndurchfluss Q_n	Siehe Tabelle unten
Norm elektr. Anschluss	DIN EN 60947-5-2
Schutzklasse nach DIN EN 61140	Klasse III
elektrisch	
Schutzart mit Anschluss	IP65
Schutzbeschaltung	Z-Diode
Statusanzeige LED	Gelb
typ. Einschaltzeit	10 ms
typ. Ausschaltzeit	22 ms
Störaussendung nach	EN 61000-6-4:2002
Störfestigkeit nach	IEC 61000-6-2:2005
Bauart Sensor	elektronisch PNP, mit LED
Sensor elektrische Schnittstelle	M8, 3-polig
Betriebsspannung Sensor DC min./max.	10 ... 30 V DC
Spannungsabfall Sensor U bei I_{max}	≤ 2,0 V
Befestigungsschrauben	M3
Anzugsmoment der Befestigungsschraube	0,5 Nm
Gewicht	0,053 kg
Bemerkung	Das ausgelieferte Produkt kann von der Abbildung abweichen.

Technische Daten

Materialnummer	Druckluftanschluss	Druckluftanschluss	Druckluftanschluss	Betriebsspannung
	Eingang	Ausgang	Entlüftung	DC
R422005156	Ø 4	Ø 4	Ø 4	24 V
R422005155	Ø 6	Ø 6	Ø 6	24 V

Materialnummer	Spannungstoleranz	Leistungsaufnahme	Durchflussleitwert
	DC	DC	b
R422005156	-10% / +10%	0,8 W	0,3
R422005155	-10% / +10%	0,8 W	0,27

Materialnummer	Durchflussleitwert	Nenndurchfluss Qn
	C-Wert	
R422005156	0,8 l/(s*bar)	180 l/min
R422005155	1,5 l/(s*bar)	310 l/min

Nenndurchfluss Qn bei 6 bar und $\Delta p = 1$ bar, HHB = Handhilfsbetätigung

Technische Informationen

Der min. Steuerdruck darf nicht unterschritten werden, da es sonst zu Fehlschaltungen und ggf. Ventilausfall kommen kann!
 Der Drucktaupunkt muss mindestens 15 °C unter der Umgebungs- und Mediumstemperatur liegen und darf max. 3 °C betragen.
 Der Ölgehalt der Druckluft muss über die gesamte Lebensdauer konstant bleiben.
 Verwenden Sie ausschließlich von AVENTICS zugelassene Öle. Weitere Informationen finden Sie im Dokument „Technische Informationen“ (erhältlich im MediaCentre).

Eine Einschaltdauer von 100 % gilt nur für einzeln montierte Ventile.

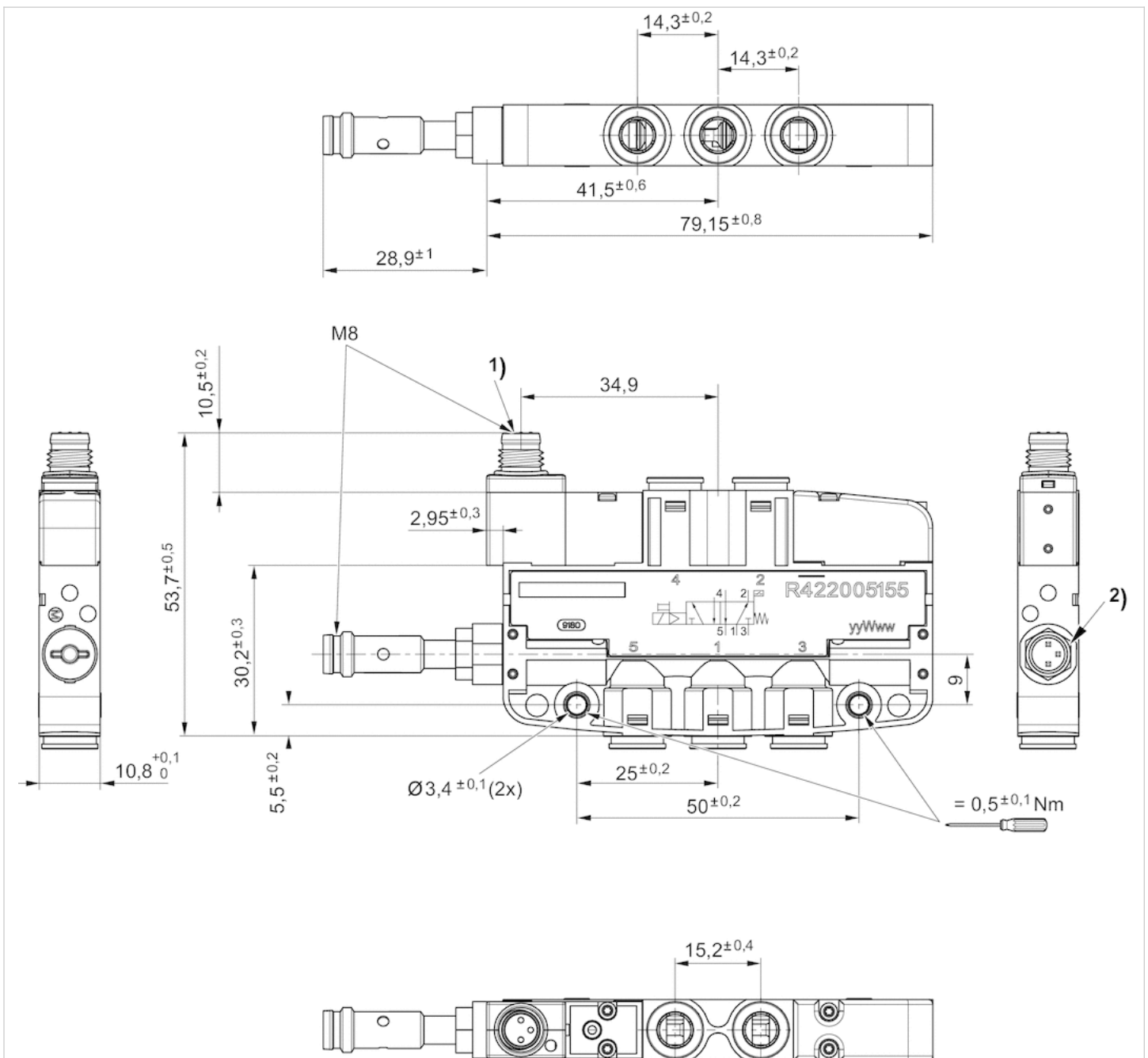
Wenn das Magnetventil ausgeschaltet ist, ist die Durchflussrichtung von Anschluss 4 nach 5, 1 nach 2. Das Sensorausgangssignal ist hoch und die rote LED leuchtet. Der maximale Strom des Sensors beträgt 12 mA.

Technische Informationen

Werkstoff	
Gehäuse	Polyoxymethylen
Dichtungen	Acrylnitril-Butadien-Kautschuk Hydrierter Nitril-Butadien-Kautschuk Polyurethan

Abmessungen

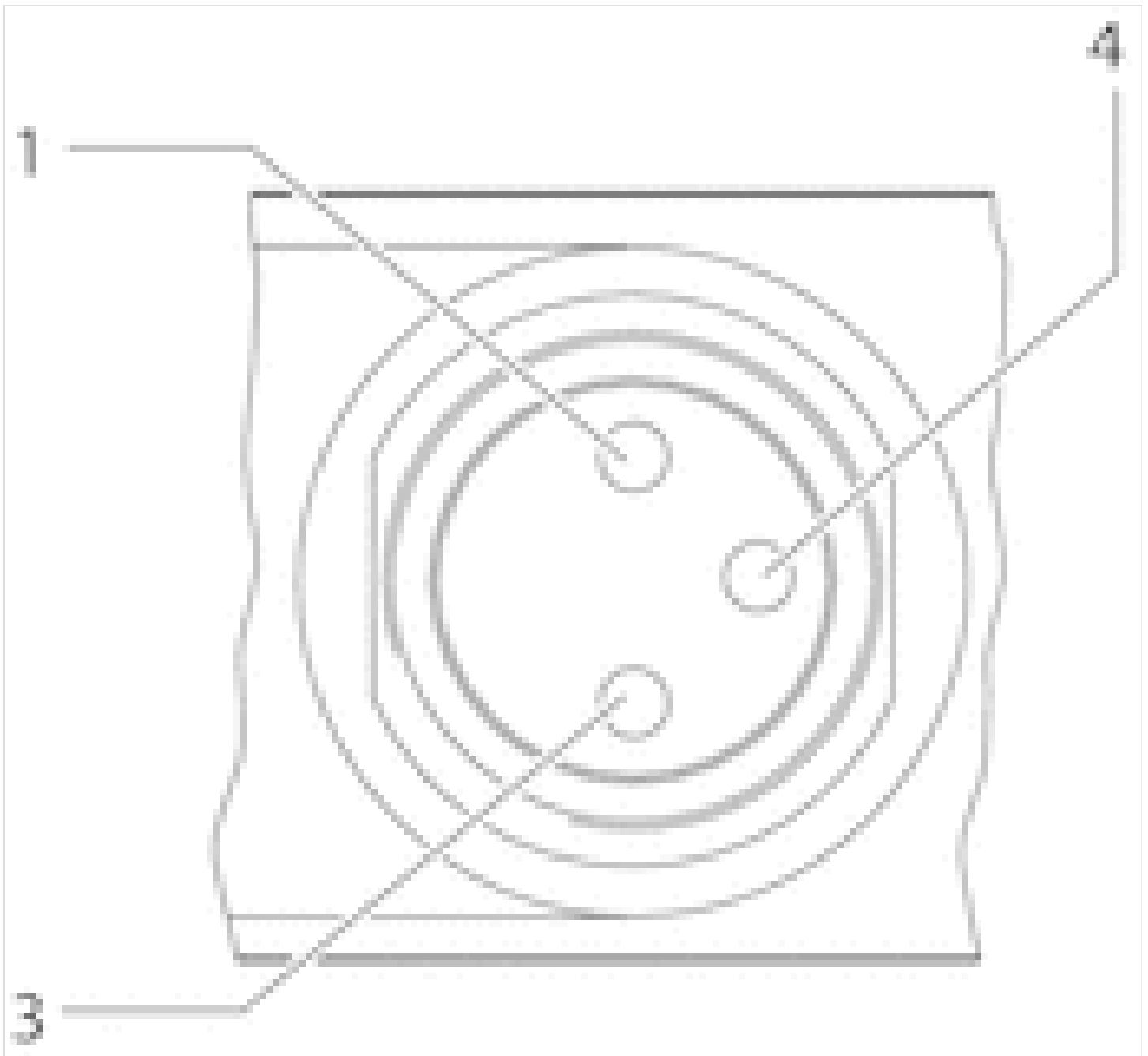
Abmessungen



- 1) Ventilsteckverbinder M8
2) Sensor Stecker M8, 3-polig

Pin-Belegung

PIN-Belegung für Ventilsteckverbinder, 3-polig



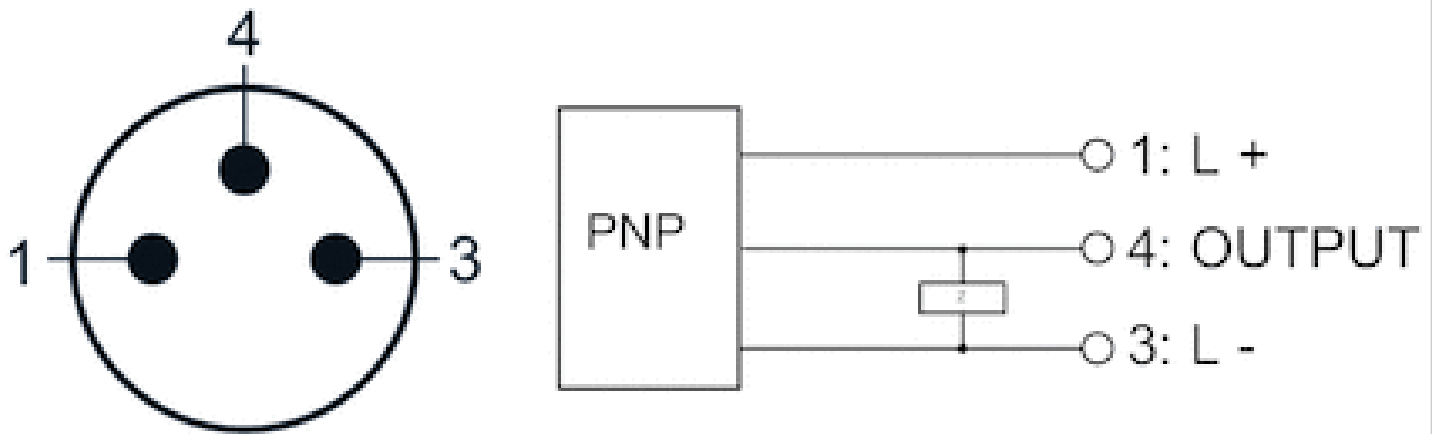
1) Pin nicht belegt

3) 0 V

4) 24 V

Hinweis: Bipolare Schutzbeschaltung gegen Überspannung

Pin-Belegung Sensor, Stecker M8, 3-polig




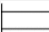
5/2-Wegeventil, Serie LS04-XS

- 5/2
- $Q_n = 200$ l/min
- Rohranschluss
- Druckluftanschluss Ausgang : $\varnothing 4$
- Elektrischer Anschluss : Stecker, Industriesteckverbinder, 2-polig
- Handhilfsbetätigung : rastend nicht rastend
- einseitig betätigt
- Mit Federrückstellung
- Vorsteuerung : intern



Bauart	Schieberventil, überschneidungsfrei
Betätigung	elektrisch
Vorsteuerung	intern
Dichtprinzip	weich dichtend
Betriebsdruck min./max.	3 ... 7 bar
Umgebungstemperatur min./max.	-10 ... 50 °C
Mediumtemperatur min./max.	-10 ... 50 °C
Medium	Druckluft
Max. Partikelgröße	5 μm
Ölgehalt der Druckluft	0 ... 5 mg/m ³
Nenndurchfluss Q_n	200 l/min
Schutzklasse nach DIN EN 61140	Klasse III
elektrisch	
Schutzart mit Anschluss	IP50
Schutzbeschaltung	Z-Diode
Statusanzeige LED	Gelb
Einschaltdauer	100 %
typ. Einschaltzeit	9 ms
typ. Ausschaltzeit	18 ms
Störaussendung nach	EN 61000-6-4:2002
Störfestigkeit nach	IEC 61000-6-2:2005
Befestigungsschrauben	M3
Anzugsmoment der Befestigungsschraube	0,5 Nm
Gewicht	0,04 kg

Technische Daten

Materialnummer	HHB	Druckluftanschluss	
		Eingang	Ausgang
R422103557		$\varnothing 4$	$\varnothing 4$
R422103555		$\varnothing 4$	$\varnothing 4$

Materialnummer	Druckluftanschluss	Betriebsspannung	Spannungstoleranz
	Entlüftung	DC	DC
R422103557	$\varnothing 4$	24 V	-10% / +10%
R422103555	$\varnothing 4$	24 V	-10% / +10%

Materialnummer	Leistungsaufnahme	Durchflussleitwert	Durchflussleitwert
	DC	b	C-Wert
R422103557	0,8 W	0,4	0,8 l/(s*bar)
R422103555	0,8 W	0,4	0,8 l/(s*bar)

Nenndurchfluss Qn bei 6 bar und $\Delta p = 1$ bar, HHB = Handhilfsbetätigung

Technische Informationen

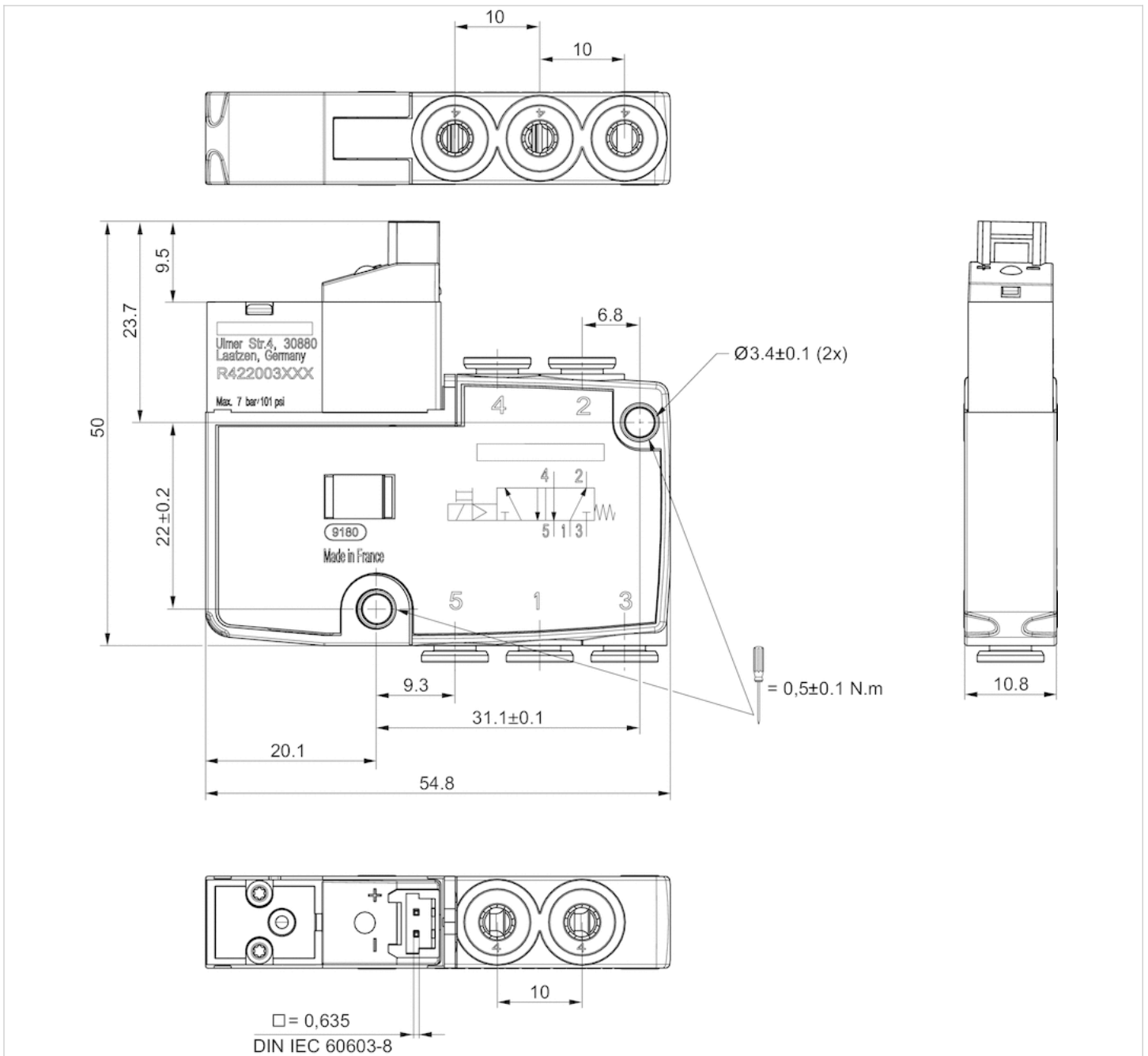
Der min. Steuerdruck darf nicht unterschritten werden, da es sonst zu Fehlschaltungen und ggf. Ventilausfall kommen kann!
 Der Drucktaupunkt muss mindestens 15 °C unter der Umgebungs- und Mediumstemperatur liegen und darf max. 3 °C betragen.
 Der Ölgehalt der Druckluft muss über die gesamte Lebensdauer konstant bleiben.
 Verwenden Sie ausschließlich von AVENTICS zugelassene Öle. Weitere Informationen finden Sie im Dokument „Technische Informationen“ (erhältlich im MediaCentre).
 Eine Einschaltdauer von 100 Prozent gilt nur für Einzelventile.

Technische Informationen

Werkstoff	
Gehäuse	Aluminium Polyoxymethylen
Dichtungen	Acrylnitril-Butadien-Kautschuk Hydrierter Nitril-Butadien-Kautschuk Polyurethan

Abmessungen

Abmessungen







5/2-Wegeventil, Serie LS04-XS

- 5/2
- $Q_n = 200$ l/min
- Rohranschluss
- Druckluftanschluss Ausgang : $\varnothing 4$
- Elektrischer Anschluss : Stecker, M8, 3-polig
- Handhilfsbetätigung : rastend, nicht rastend
- einseitig betätigt
- Mit Federrückstellung
- Vorsteuerung : intern



Bauart	Schieberventil, überschneidungsfrei
Betätigung	elektrisch
Vorsteuerung	intern
Dichtprinzip	weich dichtend
Betriebsdruck min./max.	3 ... 7 bar
Umgebungstemperatur min./max.	-10 ... 50 °C
Mediumtemperatur min./max.	-10 ... 50 °C
Medium	Druckluft
Max. Partikelgröße	5 μm
Ölgehalt der Druckluft	0 ... 5 mg/m ³
Nenndurchfluss Q_n	200 l/min
Norm elektr. Anschluss	DIN EN 60947-5-2
Schutzklasse nach DIN EN 61140 elektrisch	Klasse III
Schutzart mit Anschluss	IP65
Schutzbeschaltung	Z-Diode
Statusanzeige LED	Gelb
Einschaltdauer	100 %
typ. Einschaltzeit	9 ms
typ. Ausschaltzeit	18 ms
Störaussendung nach	EN 61000-6-4:2002
Störfestigkeit nach	IEC 61000-6-2:2005
Befestigungsschrauben	M3
Anzugsmoment der Befestigungsschraube	0,5 Nm
Gewicht	0,04 kg

Technische Daten

Materialnummer		HHB	Druckluftanschluss	
			Eingang	Ausgang
R422103556			$\varnothing 4$	$\varnothing 4$
R422103558			$\varnothing 4$	$\varnothing 4$

Materialnummer	Druckluftanschluss		Betriebsspannung	Spannungstoleranz
	Entlüftung		DC	DC
R422103556	$\varnothing 4$		24 V	-10% / +10%
R422103558	$\varnothing 4$		24 V	-10% / +10%

Materialnummer	Leistungsaufnahme	Durchflussleitwert	Durchflussleitwert
	DC	b	C-Wert
R422103556	0,8 W	0,4	0,8 l/(s*bar)
R422103558	0,8 W	0,4	0,8 l/(s*bar)

Nenndurchfluss Qn bei 6 bar und $\Delta p = 1$ bar, HHB = Handhilfsbetätigung

Technische Informationen

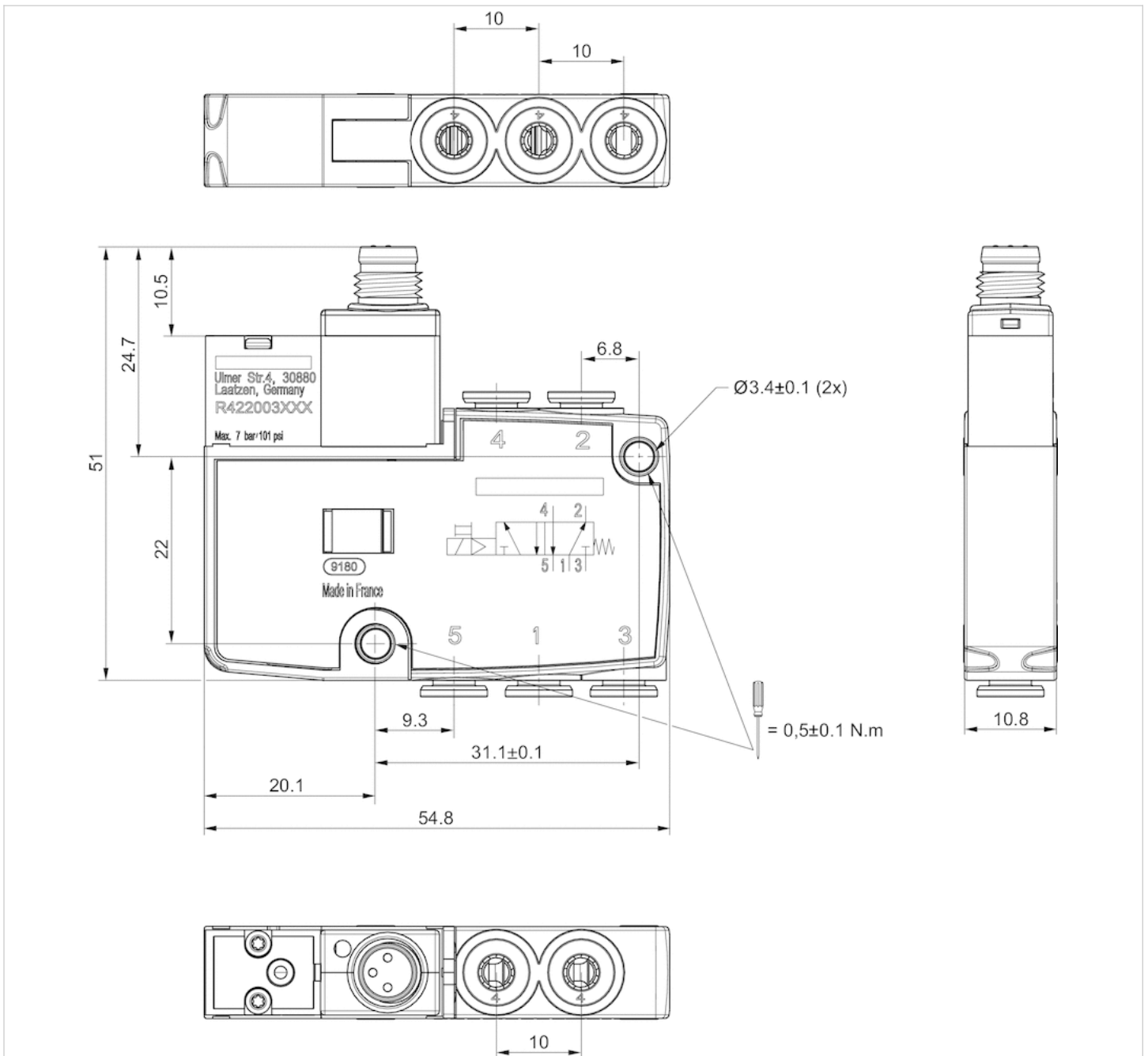
Der min. Steuerdruck darf nicht unterschritten werden, da es sonst zu Fehlschaltungen und ggf. Ventilausfall kommen kann!
 Der Drucktaupunkt muss mindestens 15 °C unter der Umgebungs- und Mediumstemperatur liegen und darf max. 3 °C betragen.
 Der Ölgehalt der Druckluft muss über die gesamte Lebensdauer konstant bleiben.
 Verwenden Sie ausschließlich von AVENTICS zugelassene Öle. Weitere Informationen finden Sie im Dokument „Technische Informationen“ (erhältlich im MediaCentre).
 Eine Einschaltdauer von 100 Prozent gilt nur für Einzelventile.

Technische Informationen

Werkstoff	
Gehäuse	Aluminium Polyoxymethylen
Dichtungen	Acrylnitril-Butadien-Kautschuk Hydrierter Nitril-Butadien-Kautschuk Polyurethan

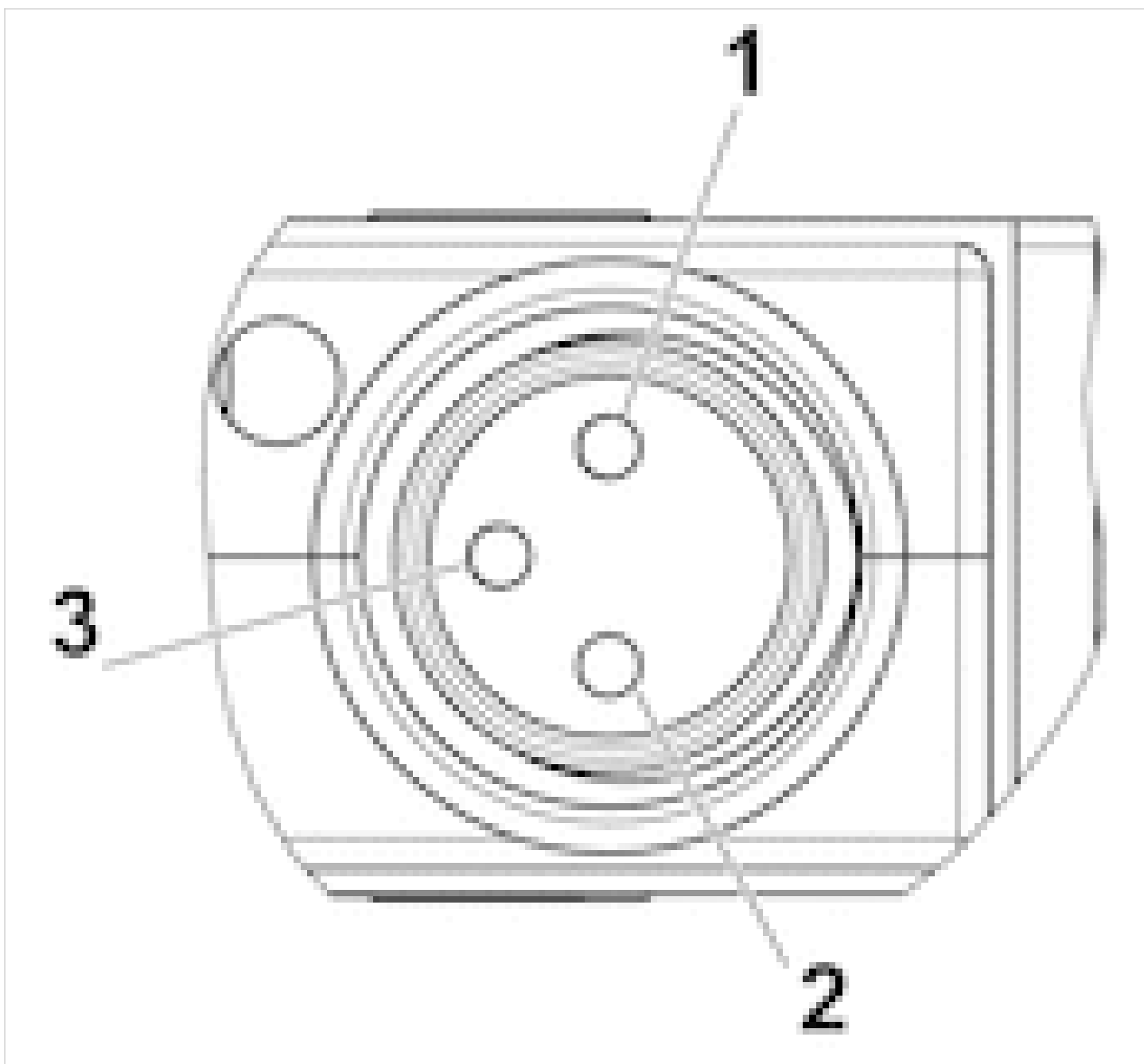
Abmessungen

Abmessungen



Pin-Belegung

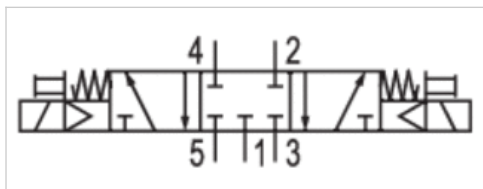
PIN-Belegung für Ventilsteckverbinder



- 1) DC -/+
- 2) nicht belegt
- 3) DC -/+

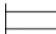

5/3-Wegeventil, Serie LS04-AF

- 5/3
- $Q_n = 170-270 \text{ l/min}$
- geschlossene Mittelstellung
- Rohranschluss
- Druckluftanschluss Ausgang : $\varnothing 4 \varnothing 6$
- Elektrischer Anschluss : 2, Stecker, M8, 3-polig
- Handhilfsbetätigung : nicht rastend
- beidseitig betätigt
- Vorsteuerung : intern



Bauart	Schieberventil, überschneidungsfrei
Betätigung	elektrisch
Vorsteuerung	intern
Dichtprinzip	weich dichtend
Betriebsdruck min./max.	3 ... 7 bar
Umgebungstemperatur min./max.	-10 ... 50 °C
Mediumtemperatur min./max.	-10 ... 50 °C
Medium	Druckluft
Max. Partikelgröße	5 μm
Ölgehalt der Druckluft	0 ... 5 mg/m^3
Nenndurchfluss Q_n	Siehe Tabelle unten
Norm elektr. Anschluss	DIN EN 60947-5-2
Schutzklasse nach DIN EN 61140	Klasse III
elektrisch	
Schutzart mit Anschluss	IP65
Schutzbeschaltung	Z-Diode
Statusanzeige LED	Gelb
Einschaltdauer	100 %
typ. Einschaltzeit	10 ms
Störaussendung nach	EN 61000-6-4:2002
Störfestigkeit nach	IEC 61000-6-2:2005
Befestigungsschrauben	M3
Anzugsmoment der Befestigungsschraube	0,5 Nm
Gewicht	0,063 kg

Technische Daten

Materialnummer	HHB		Druckluftanschluss	
				Eingang
R422103842		geschlossene Mittelstellung		$\varnothing 4$
R422103843		geschlossene Mittelstellung		$\varnothing 6$

Materialnummer	Druckluftanschluss	Druckluftanschluss	Betriebsspannung	Spannungstoleranz
	Ausgang	Entlüftung	DC	DC
R422103842	$\varnothing 4$	$\varnothing 4$	24 V	-10% / +10%
R422103843	$\varnothing 6$	$\varnothing 6$	24 V	-10% / +10%

Materialnummer	Leistungsaufnahme	Durchflussleitwert	Durchflussleitwert	Nenndurchfluss Qn
	DC	b	C-Wert	
R422103842	0,8 W	0,4	0,8 l/(s*bar)	170 l/min
R422103843	0,8 W	0,3	1,3 l/(s*bar)	270 l/min

Nenndurchfluss Qn bei 6 bar und $\Delta p = 1$ bar, HHB = Handhilfsbetätigung

Technische Informationen

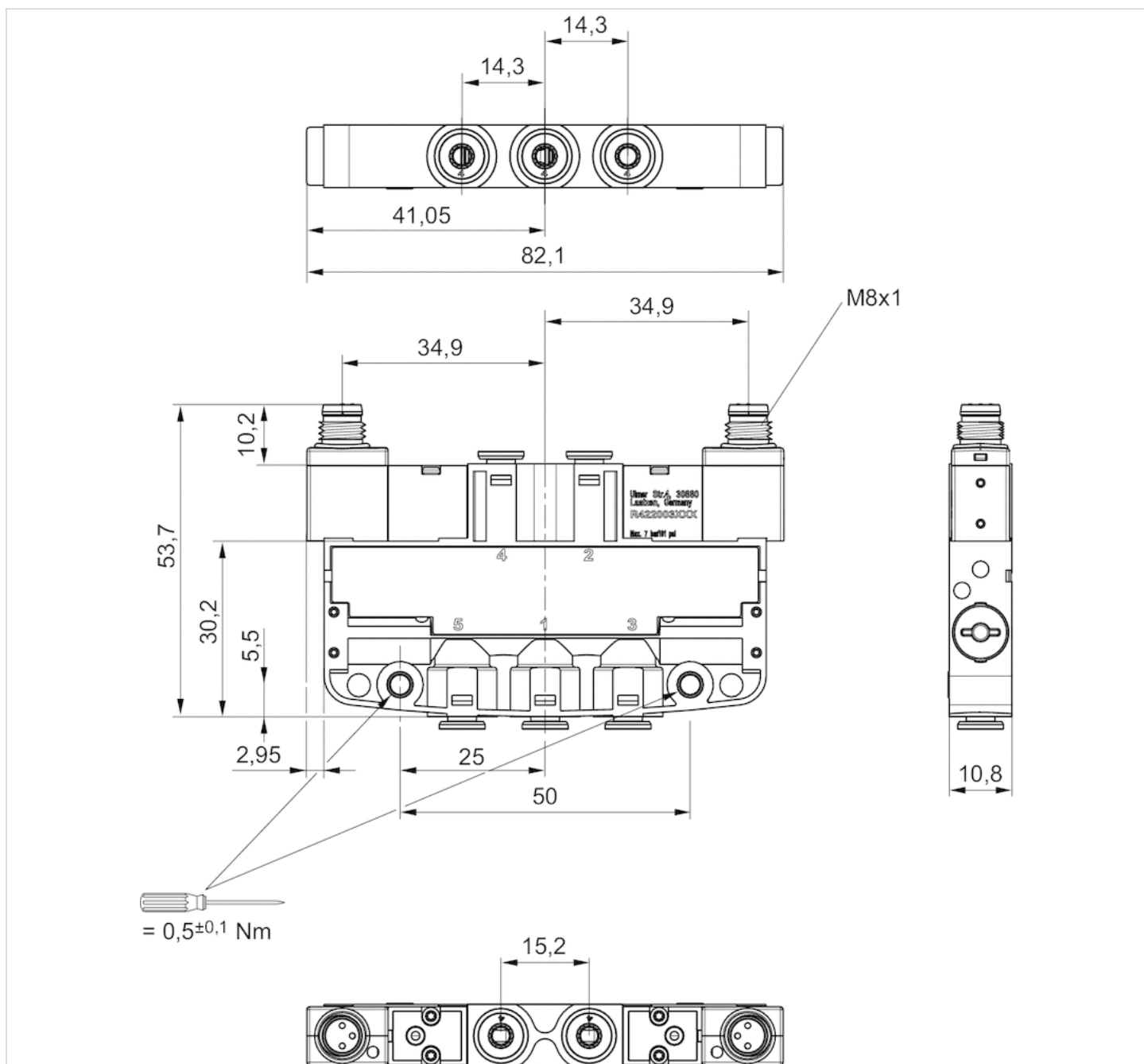
Der min. Steuerdruck darf nicht unterschritten werden, da es sonst zu Fehlschaltungen und ggf. Ventilausfall kommen kann!
 Der Drucktaupunkt muss mindestens 15 °C unter der Umgebungs- und Mediumstemperatur liegen und darf max. 3 °C betragen.
 Der Ölgehalt der Druckluft muss über die gesamte Lebensdauer konstant bleiben.
 Verwenden Sie ausschließlich von AVENTICS zugelassene Öle. Weitere Informationen finden Sie im Dokument „Technische Informationen“ (erhältlich im MediaCentre).
 Eine Einschaltdauer von 100 Prozent gilt nur für Einzelventile.

Technische Informationen

Werkstoff	
Gehäuse	Polyoxymethylen
Dichtungen	Acrylnitril-Butadien-Kautschuk Hydrierter Nitril-Butadien-Kautschuk Polyurethan

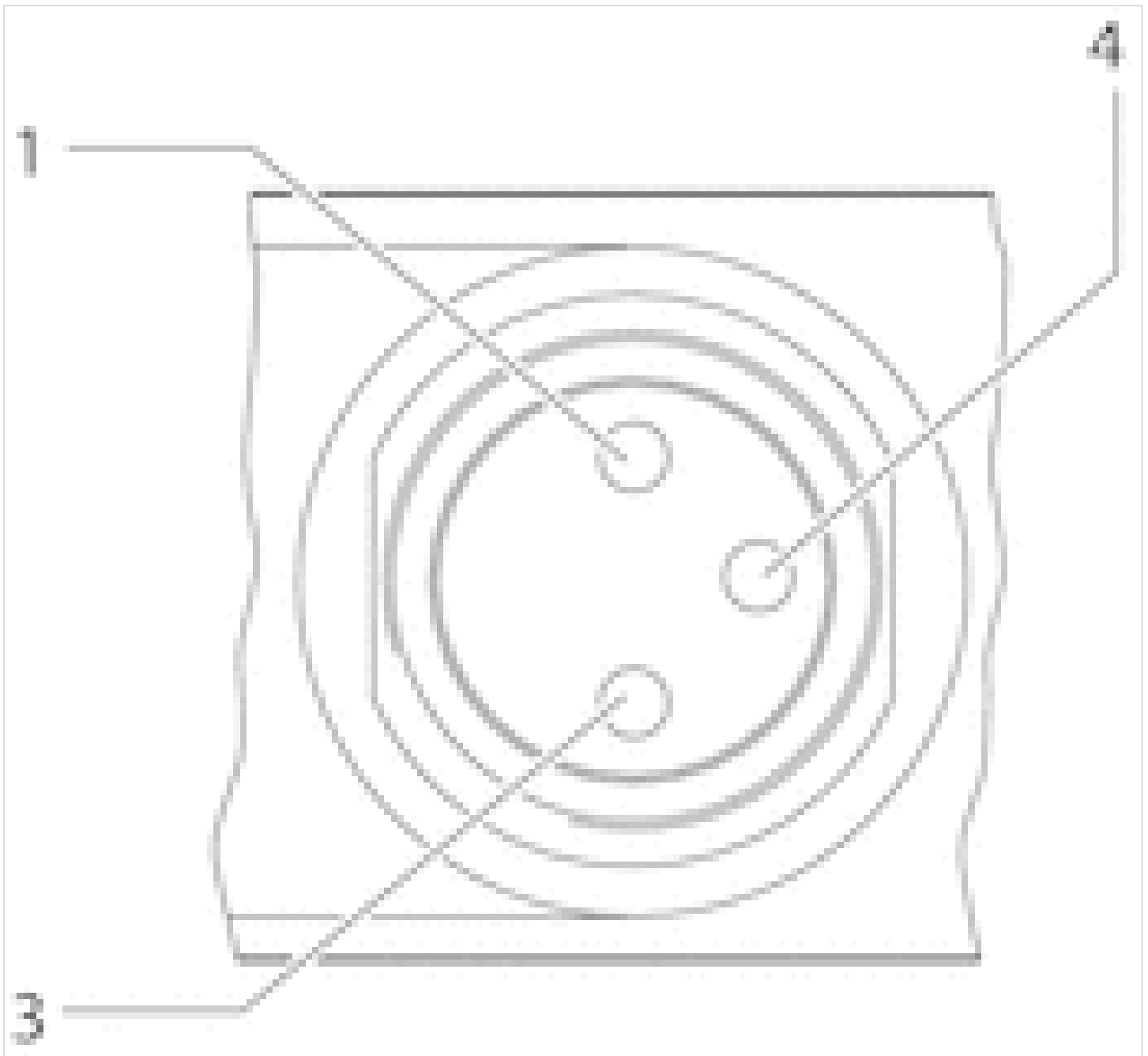
Abmessungen

Abmessungen, beidseitig betätigt



Pin-Belegung

PIN-Belegung für Ventilsteckverbinder, 3-polig

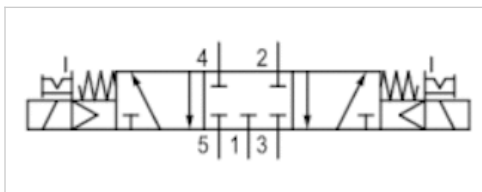


- 1) Pin nicht belegt
- 3) 0 V
- 4) 24 V

Hinweis: Bipolare Schutzbeschaltung gegen Überspannung



5/3-Wegeventil, Serie LS04-AF

- 5/3
- $Q_n = 170-270 \text{ l/min}$
- geschlossene Mittelstellung
- Rohranschluss
- Druckluftanschluss Ausgang : $\varnothing 4 \varnothing 6$
- Elektrischer Anschluss : 2, Stecker, M8, 3-polig
- Handhilfsbetätigung : rastend
- beidseitig betätigt
- Vorsteuerung : intern



Bauart	Schieberventil, überschneidungsfrei
Betätigung	elektrisch
Vorsteuerung	intern
Dichtprinzip	weich dichtend
Betriebsdruck min./max.	3 ... 7 bar
Umgebungstemperatur min./max.	-10 ... 50 °C
Mediumtemperatur min./max.	-10 ... 50 °C
Medium	Druckluft
Max. Partikelgröße	5 μm
Ölgehalt der Druckluft	0 ... 5 mg/m^3
Nenndurchfluss Q_n	Siehe Tabelle unten
Norm elektr. Anschluss	DIN EN 60947-5-2
Schutzklasse nach DIN EN 61140 elektrisch	Klasse III
Schutzart mit Anschluss	IP65
Schutzbeschaltung	Z-Diode
Statusanzeige LED	Gelb
Einschaltdauer	100 %
typ. Einschaltzeit	10 ms
Störaussendung nach	EN 61000-6-4:2002
Störfestigkeit nach	IEC 61000-6-2:2005
Befestigungsschrauben	M3
Anzugsmoment der Befestigungsschraube	0,5 Nm
Gewicht	0,063 kg

Technische Daten

Materialnummer	HHB		Druckluftanschluss
			Eingang
R422103846		geschlossene Mittelstellung	$\varnothing 4$
R422103847		geschlossene Mittelstellung	$\varnothing 6$

Materialnummer	Druckluftanschluss	Druckluftanschluss	Betriebsspannung	Spannungstoleranz
	Ausgang	Entlüftung	DC	DC
R422103846	$\varnothing 4$	$\varnothing 4$	24 V	-10% / +10%
R422103847	$\varnothing 6$	$\varnothing 6$	24 V	-10% / +10%

Materialnummer	Leistungsaufnahme	Durchflussleitwert	Durchflussleitwert	Nenndurchfluss Qn
	DC	b	C-Wert	
R422103846	0,8 W	0,4	0,8 l/(s*bar)	170 l/min
R422103847	0,8 W	0,3	1,3 l/(s*bar)	270 l/min

Nenndurchfluss Qn bei 6 bar und $\Delta p = 1$ bar, HHB = Handhilfsbetätigung

Technische Informationen

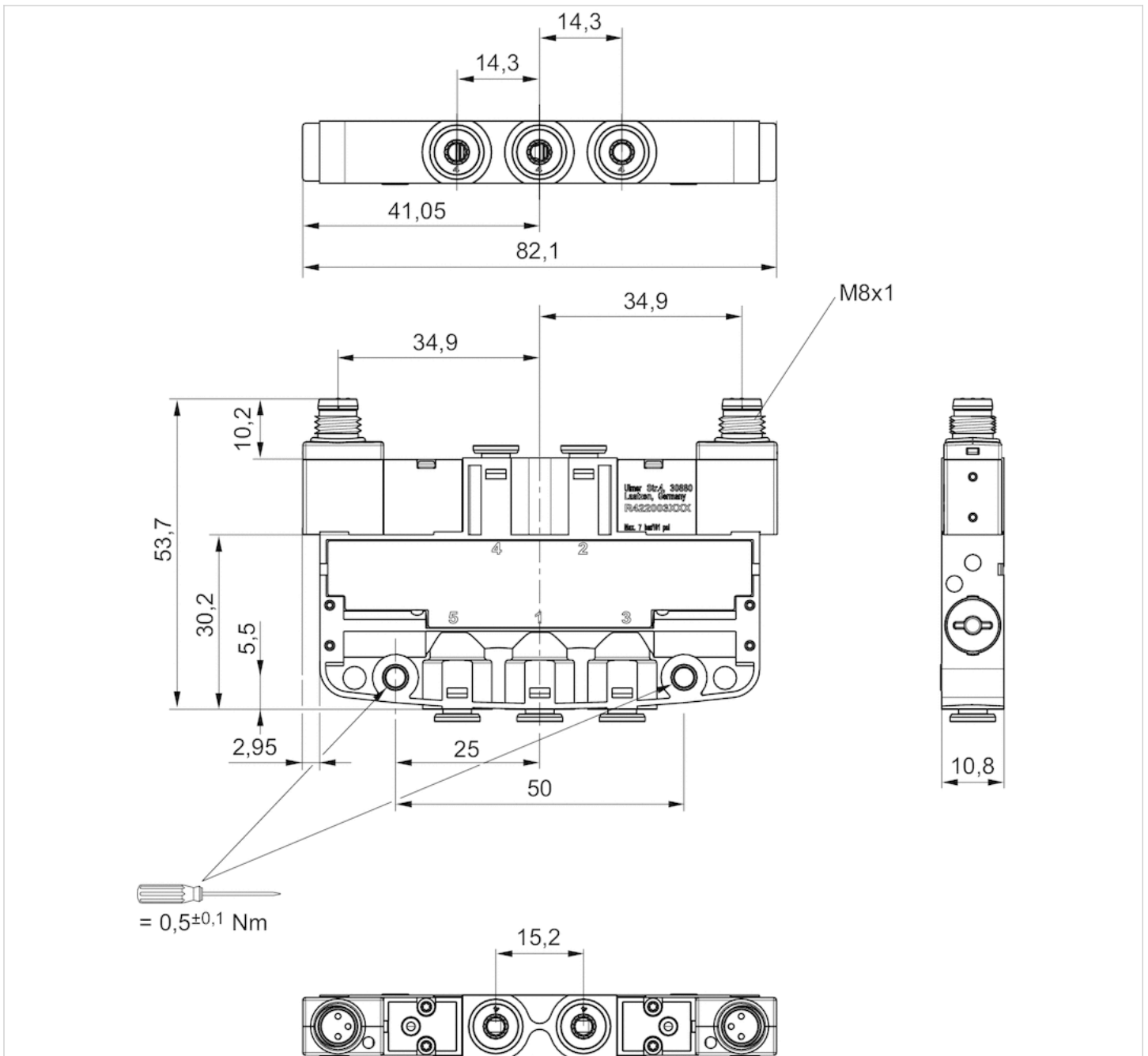
Der min. Steuerdruck darf nicht unterschritten werden, da es sonst zu Fehlschaltungen und ggf. Ventilausfall kommen kann!
 Der Drucktaupunkt muss mindestens 15 °C unter der Umgebungs- und Mediumstemperatur liegen und darf max. 3 °C betragen.
 Der Ölgehalt der Druckluft muss über die gesamte Lebensdauer konstant bleiben.
 Verwenden Sie ausschließlich von AVENTICS zugelassene Öle. Weitere Informationen finden Sie im Dokument „Technische Informationen“ (erhältlich im MediaCentre).
 Eine Einschaltdauer von 100 Prozent gilt nur für Einzelventile.

Technische Informationen

Werkstoff	
Gehäuse	Polyoxymethylen
Dichtungen	Acrylnitril-Butadien-Kautschuk Hydrierter Nitril-Butadien-Kautschuk Polyurethan

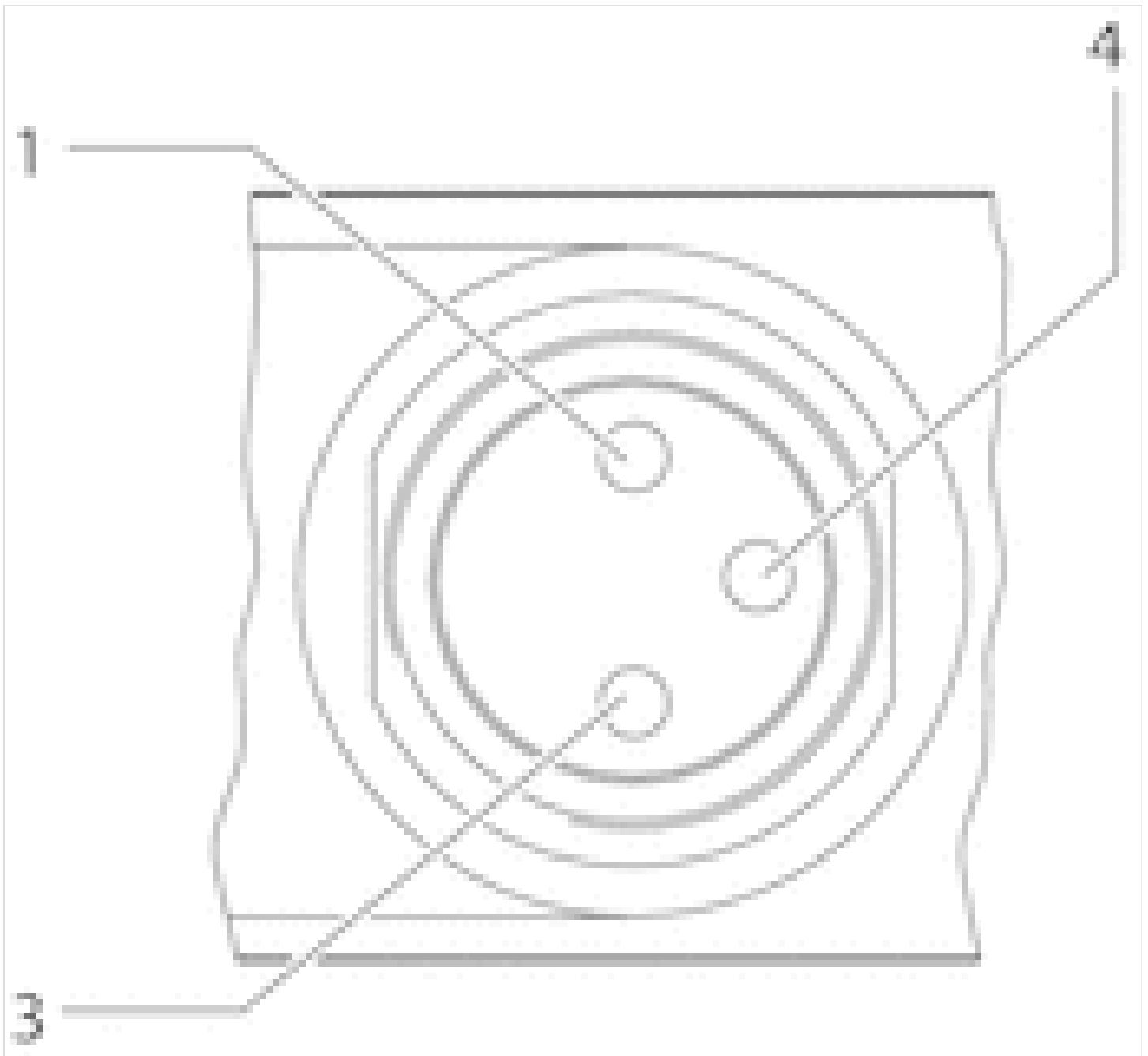
Abmessungen

Abmessungen, beidseitig betätigt



Pin-Belegung

PIN-Belegung für Ventilsteckverbinder, 3-polig



1) Pin nicht belegt

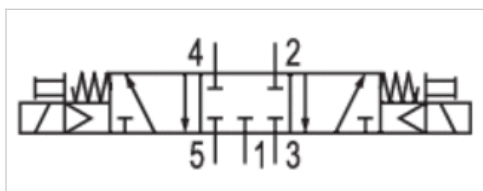
3) 0 V

4) 24 V

Hinweis: Bipolare Schutzbeschaltung gegen Überspannung

5/3-Wegeventil, Serie LS04-AF

- 5/3
- $Q_n = 170-270$ l/min
- geschlossene Mittelstellung
- Rohranschluss
- Druckluftanschluss Ausgang : $\varnothing 4$ $\varnothing 6$
- Elektrischer Anschluss : 2, Stecker, Industriesteckverbinder, 2-polig
- Handhilfsbetätigung : nicht rastend
- beidseitig betätigt
- Vorsteuerung : intern



Bauart	Schieberventil, überschneidungsfrei
Betätigung	elektrisch
Vorsteuerung	intern
Dichtprinzip	weich dichtend
Betriebsdruck min./max.	3 ... 7 bar
Umgebungstemperatur min./max.	-10 ... 50 °C
Mediumtemperatur min./max.	-10 ... 50 °C
Medium	Druckluft
Max. Partikelgröße	5 μ m
Ölgehalt der Druckluft	0 ... 5 mg/m ³
Nenndurchfluss Q_n	Siehe Tabelle unten
Schutzklasse nach DIN EN 61140	Klasse III
elektrisch	
Schutzart mit Anschluss	IP50
Schutzbeschaltung	Z-Diode
Statusanzeige LED	Gelb
Einschaltdauer	100 %
typ. Einschaltzeit	10 ms
Störaussendung nach	EN 61000-6-4:2002
Störfestigkeit nach	IEC 61000-6-2:2005
Befestigungsschrauben	M3
Anzugsmoment der Befestigungsschraube	0,5 Nm
Gewicht	0,063 kg

Technische Daten

Materialnummer	HHB	Druckluftanschluss	
			Eingang
R422103840		geschlossene Mittelstellung	$\varnothing 4$
R422103841		geschlossene Mittelstellung	$\varnothing 6$

Materialnummer	Druckluftanschluss	Druckluftanschluss	Betriebsspannung	Spannungstoleranz
	Ausgang	Entlüftung	DC	DC
R422103840	$\varnothing 4$	$\varnothing 4$	24 V	-10% / +10%
R422103841	$\varnothing 6$	$\varnothing 6$	24 V	-10% / +10%

Materialnummer	Leistungsaufnahme	Durchflussleitwert	Durchflussleitwert	Nenndurchfluss Q_n
	DC		C-Wert	
R422103840	0,8 W	0,4	0,8 l/(s*bar)	170 l/min

Materialnummer	Leistungsaufnahme	Durchflussleitwert	Durchflussleitwert	Nenndurchfluss Qn
	DC	b	C-Wert	
R422103841	0,8 W	0,3	1,3 l/(s*bar)	270 l/min

Nenndurchfluss Qn bei 6 bar und $\Delta p = 1$ bar, HHB = Handhilfsbetätigung

Technische Informationen

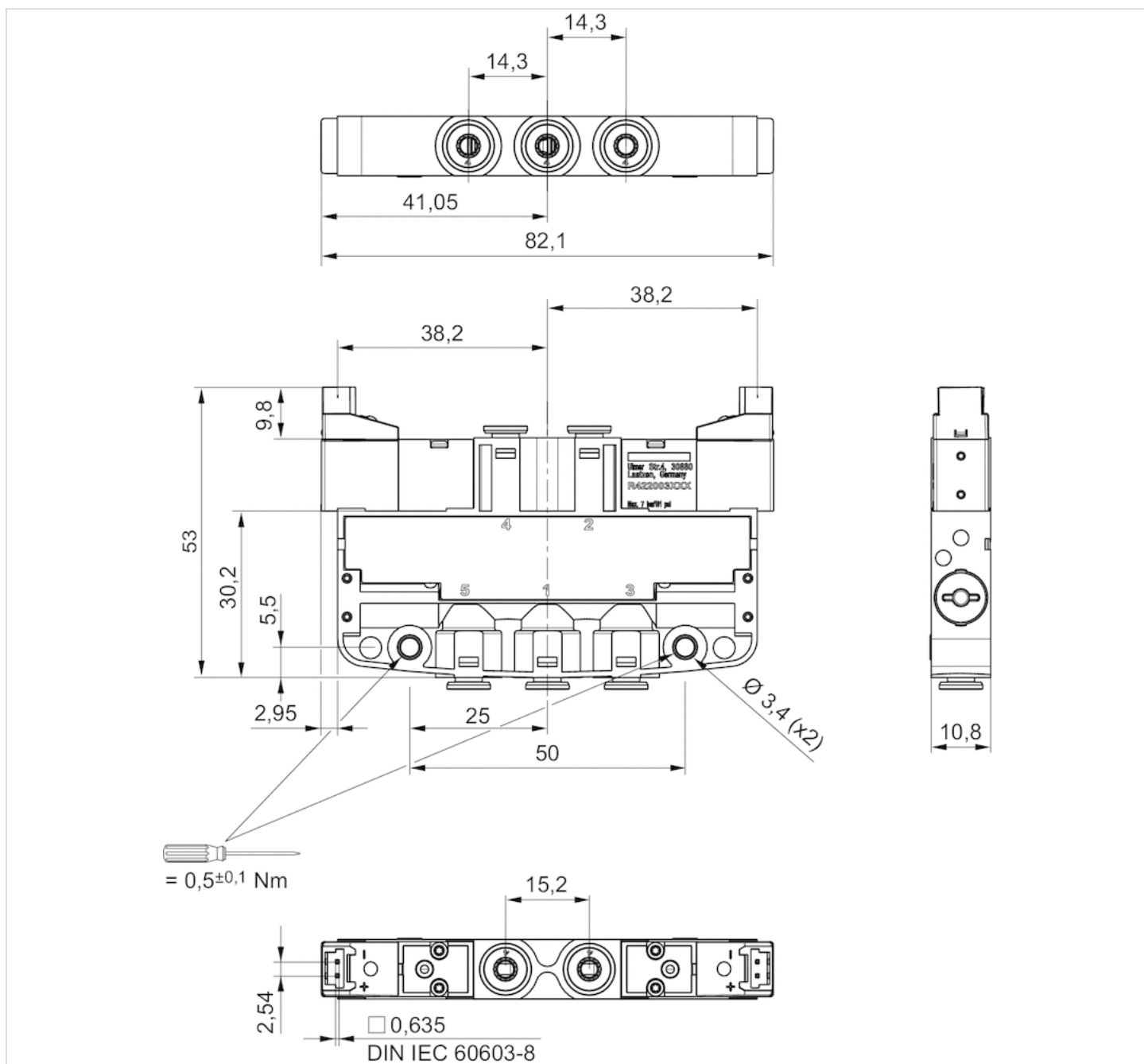
Der min. Steuerdruck darf nicht unterschritten werden, da es sonst zu Fehlschaltungen und ggf. Ventilausfall kommen kann!
 Der Drucktaupunkt muss mindestens 15 °C unter der Umgebungs- und Mediumstemperatur liegen und darf max. 3 °C betragen.
 Der Ölgehalt der Druckluft muss über die gesamte Lebensdauer konstant bleiben.
 Verwenden Sie ausschließlich von AVENTICS zugelassene Öle. Weitere Informationen finden Sie im Dokument „Technische Informationen“ (erhältlich im MediaCentre).
 Eine Einschaltdauer von 100 Prozent gilt nur für Einzelventile.

Technische Informationen

Werkstoff	
Gehäuse	Polyoxymethylen
Dichtungen	Acrylnitril-Butadien-Kautschuk Hydrierter Nitril-Butadien-Kautschuk Polyurethan

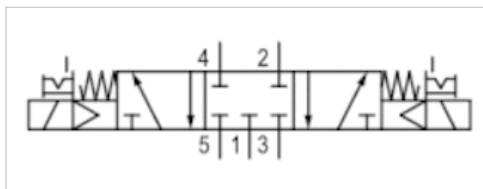
Abmessungen

Abmessungen, beidseitig betätigt




5/3-Wegeventil, Serie LS04-AF

- 5/3
- $Q_n = 170-270 \text{ l/min}$
- geschlossene Mittelstellung
- Rohranschluss
- Druckluftanschluss Ausgang : $\varnothing 4 \varnothing 6$
- Elektrischer Anschluss : 2, Stecker, Industriesteckverbinder, 2-polig
- Handhilfsbetätigung : rastend
- beidseitig betätigt
- Vorsteuerung : intern



Bauart	Schieberventil, überschneidungsfrei
Betätigung	elektrisch
Vorsteuerung	intern
Dichtprinzip	weich dichtend
Betriebsdruck min./max.	3 ... 7 bar
Umgebungstemperatur min./max.	-10 ... 50 °C
Mediumtemperatur min./max.	-10 ... 50 °C
Medium	Druckluft
Max. Partikelgröße	5 μm
Ölgehalt der Druckluft	0 ... 5 mg/m ³
Nenndurchfluss Q_n	Siehe Tabelle unten
Schutzklasse nach DIN EN 61140	Klasse III
elektrisch	
Schutzart mit Anschluss	IP50
Schutzbeschaltung	Z-Diode
Statusanzeige LED	Gelb
Einschaltdauer	100 %
typ. Einschaltzeit	10 ms
Störaussendung nach	EN 61000-6-4:2002
Störfestigkeit nach	IEC 61000-6-2:2005
Befestigungsschrauben	M3
Anzugsmoment der Befestigungsschraube	0,5 Nm
Gewicht	0,063 kg

Technische Daten

Materialnummer	HHB	Druckluftanschluss	
			Eingang
R422103844		geschlossene Mittelstellung	$\varnothing 4$
R422103845		geschlossene Mittelstellung	$\varnothing 6$

Materialnummer	Druckluftanschluss	Druckluftanschluss	Betriebsspannung	Spannungstoleranz
	Ausgang	Entlüftung	DC	DC
R422103844	$\varnothing 4$	$\varnothing 4$	24 V	-10% / +10%
R422103845	$\varnothing 6$	$\varnothing 6$	24 V	-10% / +10%

Materialnummer	Leistungsaufnahme	Durchflussleitwert	Durchflussleitwert	Nenndurchfluss Q_n
	DC	b	C-Wert	
R422103844	0,8 W	0,4	0,8 l/(s*bar)	170 l/min

Materialnummer	Leistungsaufnahme	Durchflussleitwert	Durchflussleitwert	Nenndurchfluss Qn
	DC	b	C-Wert	
R422103845	0,8 W	0,3	1,3 l/(s*bar)	270 l/min

Nenndurchfluss Qn bei 6 bar und $\Delta p = 1$ bar, HHB = Handhilfsbetätigung

Technische Informationen

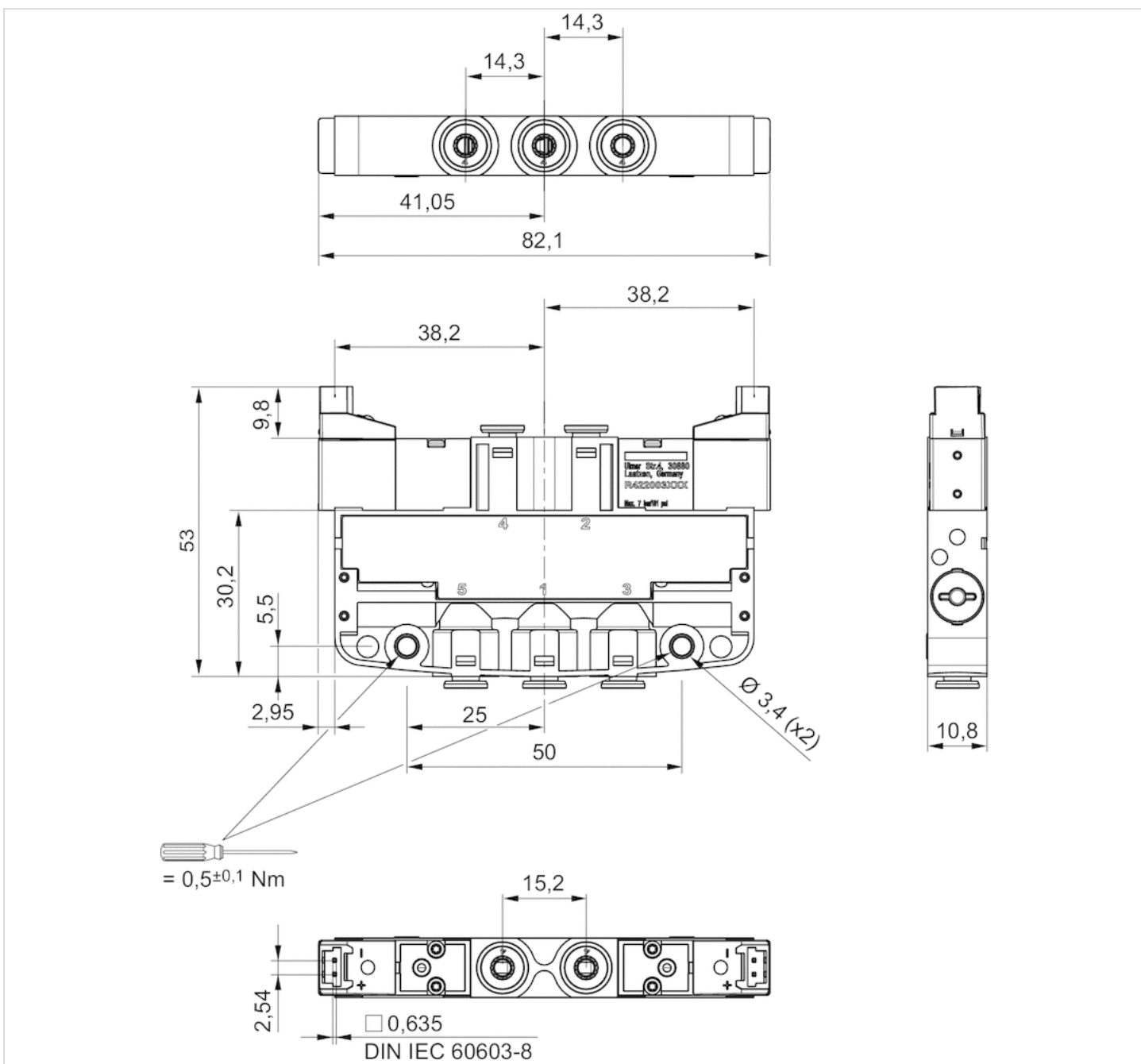
Der min. Steuerdruck darf nicht unterschritten werden, da es sonst zu Fehlschaltungen und ggf. Ventilausfall kommen kann!
 Der Drucktaupunkt muss mindestens 15 °C unter der Umgebungs- und Mediumstemperatur liegen und darf max. 3 °C betragen.
 Der Ölgehalt der Druckluft muss über die gesamte Lebensdauer konstant bleiben.
 Verwenden Sie ausschließlich von AVENTICS zugelassene Öle. Weitere Informationen finden Sie im Dokument „Technische Informationen“ (erhältlich im MediaCentre).
 Eine Einschaltdauer von 100 Prozent gilt nur für Einzelventile.

Technische Informationen

Werkstoff	
Gehäuse	Polyoxymethylen
Dichtungen	Acrylnitril-Butadien-Kautschuk Hydrierter Nitril-Butadien-Kautschuk Polyurethan

Abmessungen

Abmessungen, beidseitig betätigt



Rundsteckverbinder, Serie CON-RD

- Buchse, M8x1, 3-polig, A-codiert, gerade, 180°
- UL (Underwriters Laboratories)
- ungeschirmt



Anschlussart

Umgebungstemperatur min./max.

Betriebsspannung

Schutzart

Gewicht

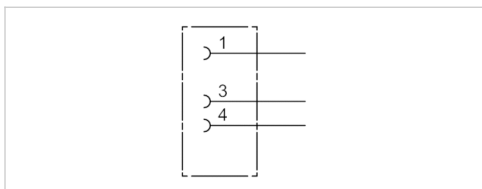
Löten

-25 ... 80 °C

48 V AC/DC

IP67

0,009 kg



Technische Daten

Materialnummer	Strom, max.	anschließbarer Kabel-Ø min./max.
1834484173	4 A	3,5 / 5 mm

Technische Informationen

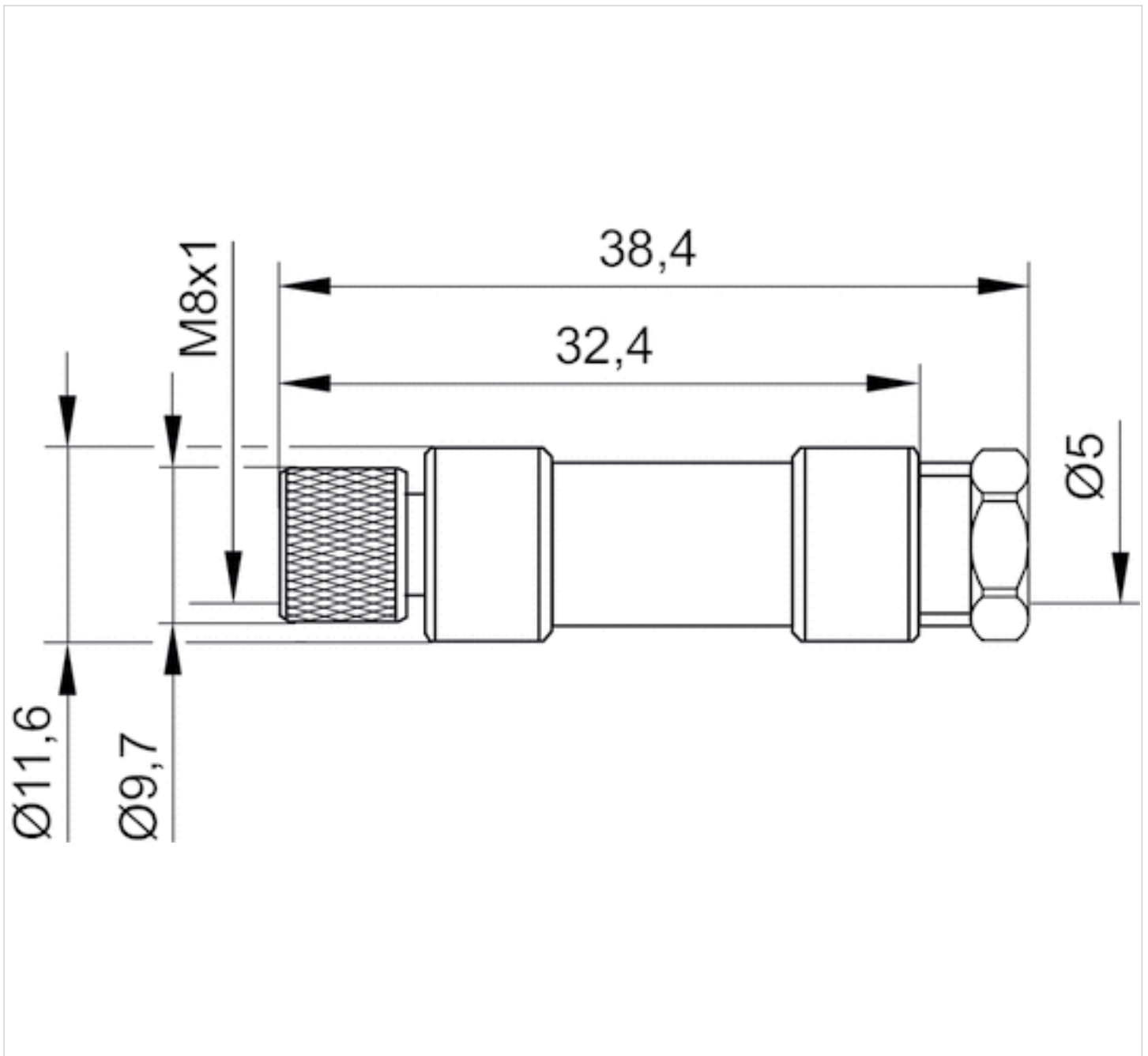
Die angegebene Schutzart gilt ausschließlich in montiertem und geprüftem Zustand.

Technische Informationen

Werkstoff	
Gehäuse	Polyamid

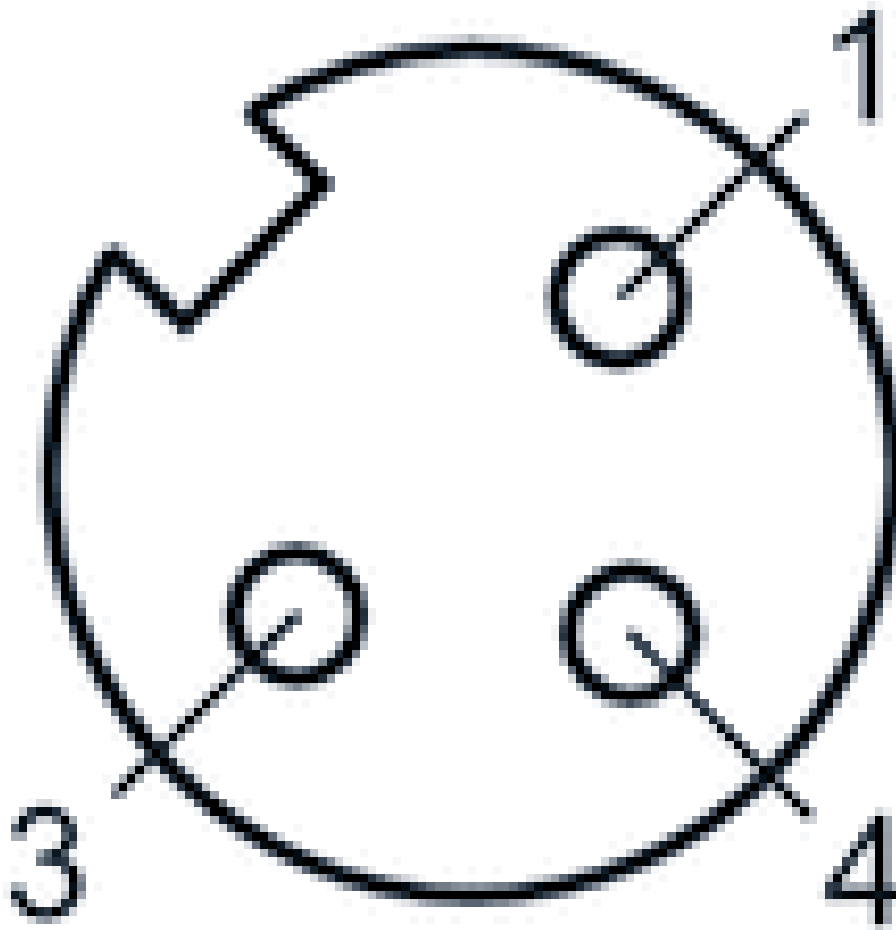
Abmessungen

Abmessungen



Pin-Belegung

Polbild Buchse

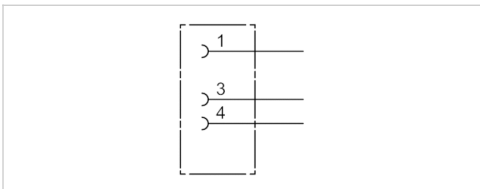


Rundsteckverbinder, Serie CON-RD

- Buchse, M8x1, 3-polig, A-codiert, gewinkelt, 90°
- UL (Underwriters Laboratories)
- ungeschirmt



Anschlussart	Löten
Umgebungstemperatur min./max.	-40 ... 85 °C
Betriebsspannung	48 V AC/DC
Schutzart	IP67
Gewicht	0,01 kg



Technische Daten

Materialnummer	Strom, max.	Kontaktbelegung	anschließbarer Kabel-Ø min./max.
1834484174	4 A	3	3,5 / 5 mm

Technische Informationen

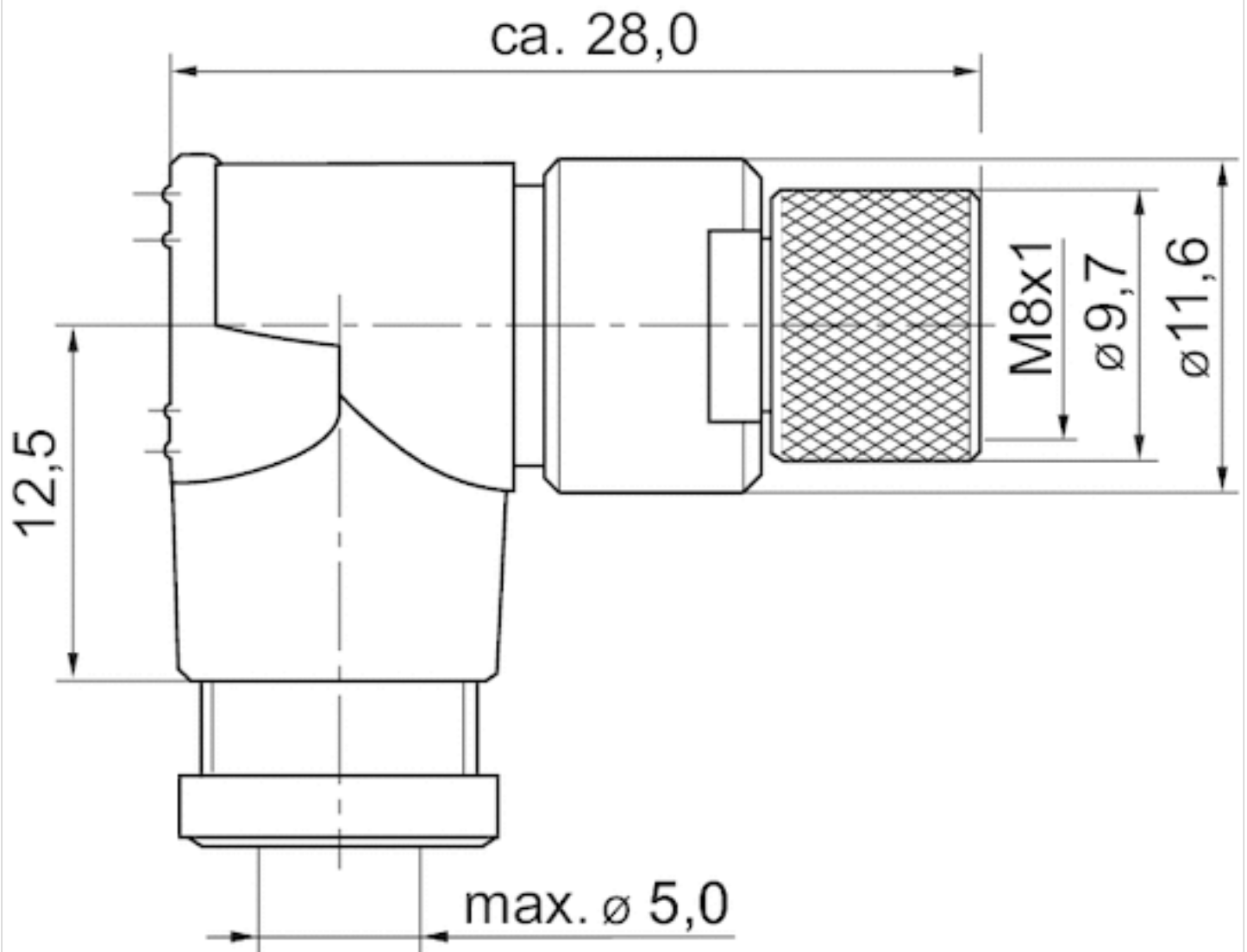
Die angegebene Schutzart gilt ausschließlich in montiertem und geprüftem Zustand.

Technische Informationen

Werkstoff	
Gehäuse	Polyamid

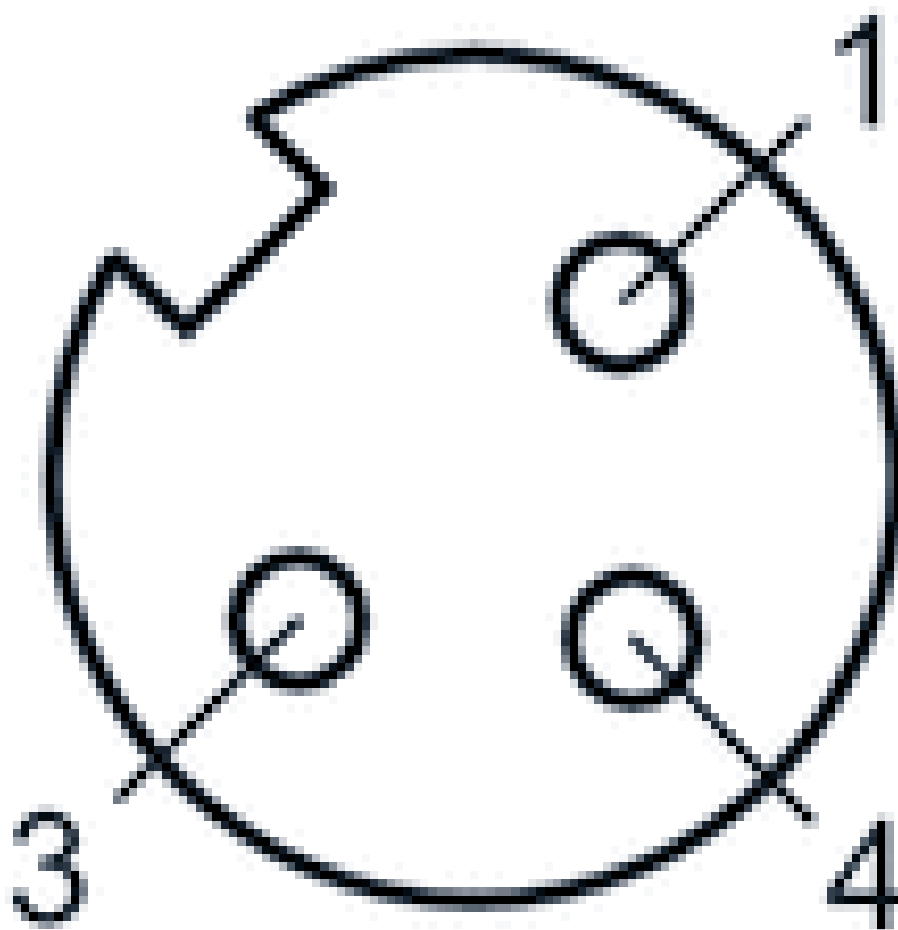
Abmessungen

Abmessungen



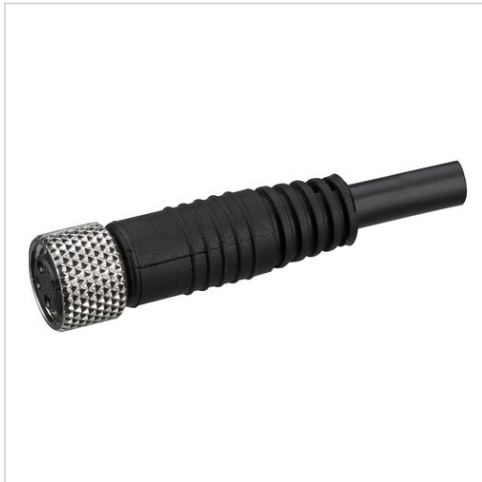
Pin-Belegung

Polbild Buchse

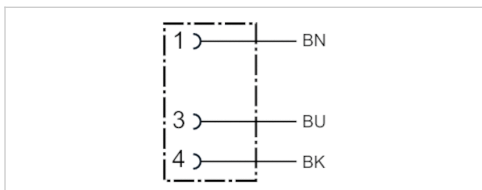


Rundsteckverbinder, Serie CON-RD

- Buchse M8x1 3-polig A-codiert gerade 180°
- offene Kabelenden
- mit Kabel
- UL (Underwriters Laboratories)
- ungeschirmt



Umgebungstemperatur min./max.	-25 ... 85 °C
Betriebsspannung	48 V AC/DC
Schutzart	IP67
Leiterquerschnitt	0,24 mm ²
Gewicht	Siehe Tabelle unten



Technische Daten

Materialnummer	Strom, max.	Anzahl Leiter	Kabel-Ø	Kabellänge	Zertifizierung
1834484166	4 A	3	4,5 mm	3 m	UL (Underwriters Laboratories)
1834484168	4 A	3	4,5 mm	5 m	UL (Underwriters Laboratories)
1834484247	4 A	3	4,5 mm	10 m	UL (Underwriters Laboratories)

Materialnummer	Gewicht
1834484166	0,087 kg
1834484168	0,141 kg
1834484247	0,277 kg

Technische Informationen

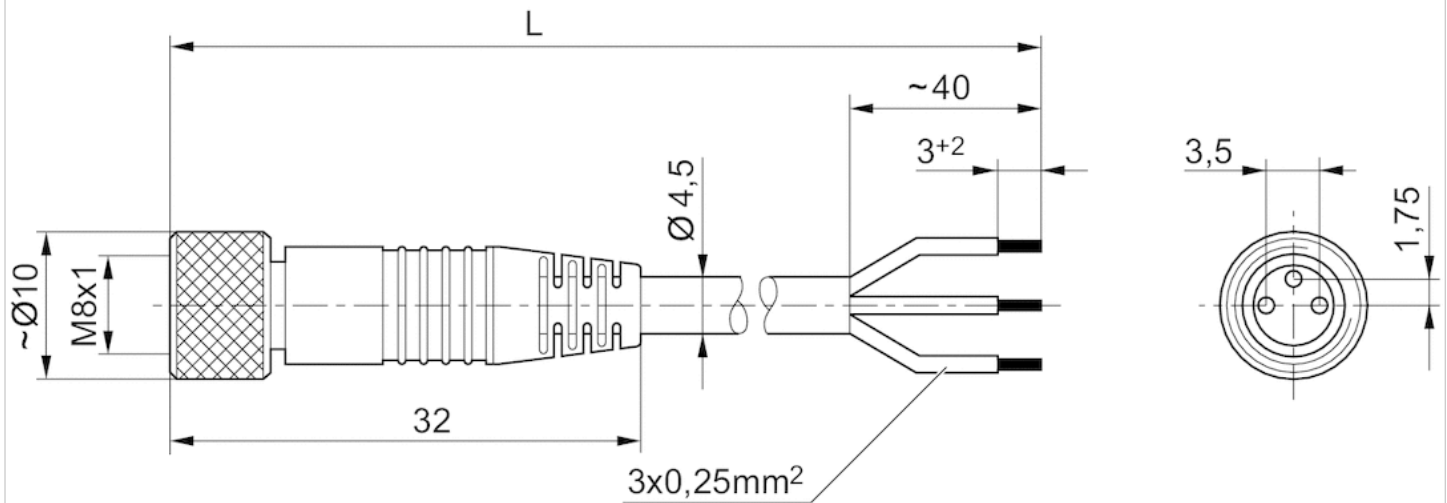
Die angegebene Schutzart gilt ausschließlich in montiertem und geprüftem Zustand.

Technische Informationen

Werkstoff	
Gehäuse	Polyurethan
Kabelummantelung	Polyurethan

Abmessungen

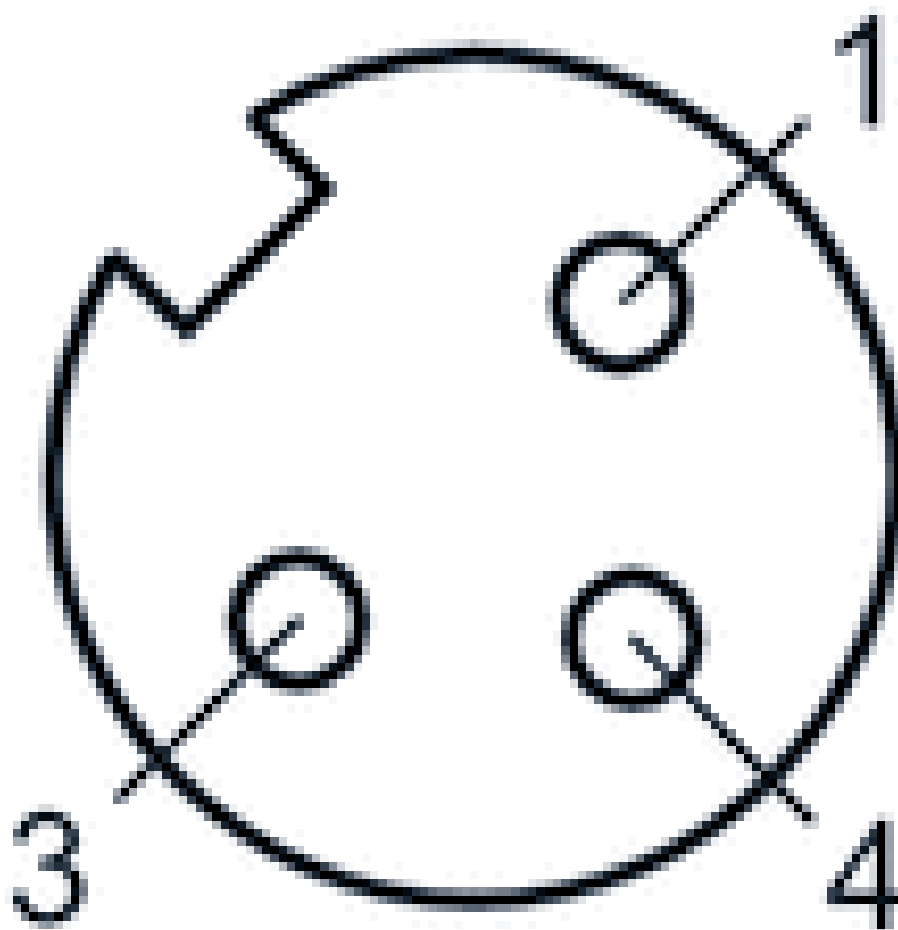
Abmessungen



L = Länge

Pin-Belegung

Polbild Buchse



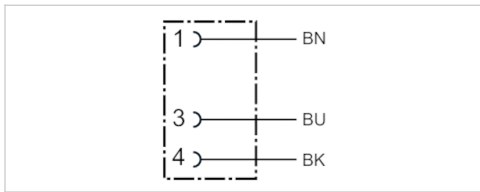
- (1) BN=braun
- (3) BU=blau
- (4) BK=schwarz

Rundsteckverbinder, Serie CON-RD

- Buchse M8x1 3-polig A-codiert gewinkelt 90°
- offene Kabelenden
- mit Kabel
- ungeschirmt



Umgebungstemperatur min./max.	-40 ... 85 °C
Betriebsspannung	48 V AC/DC
Schutzart	IP67
Leiterquerschnitt	0,24 mm ²
Gewicht	Siehe Tabelle unten



Technische Daten

Materialnummer	Strom, max.	Anzahl Leiter	Kabel-Ø	Kabellänge	Gewicht
1834484167	4 A	3	4,5 mm	3 m	0,087 kg
1834484169	4 A	3	4,5 mm	5 m	0,139 kg
1834484248	4 A	3	4,5 mm	10 m	0,279 kg

Technische Informationen

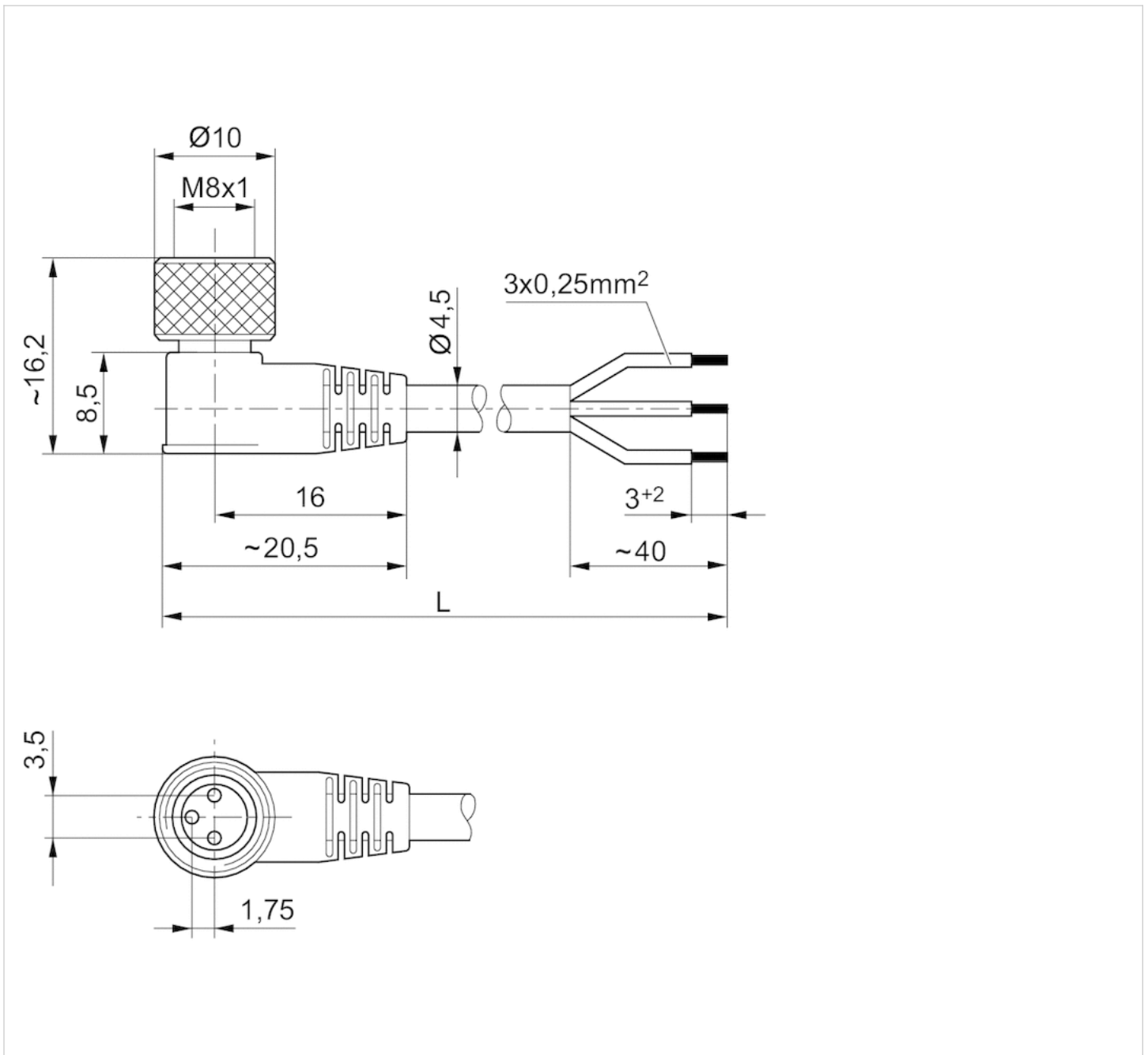
Die angegebene Schutzart gilt ausschließlich in montiertem und geprüftem Zustand.

Technische Informationen

Werkstoff	
Gehäuse	Polyurethan
Kabelummantelung	Polyurethan

Abmessungen

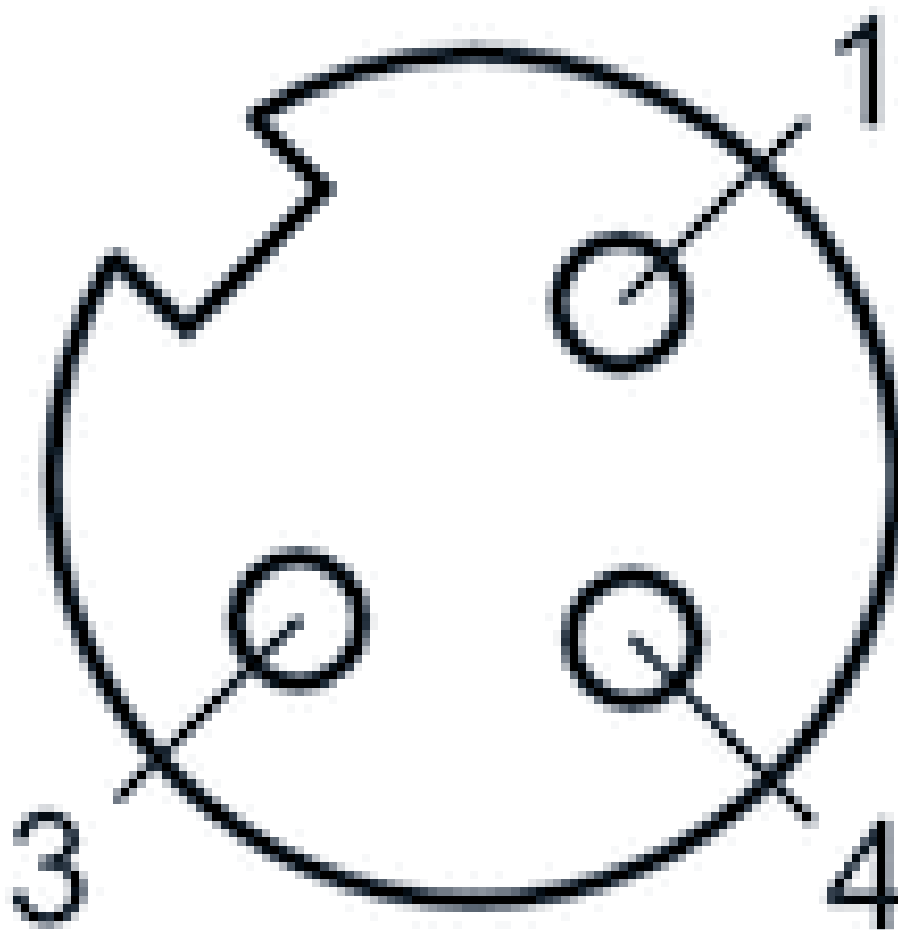
Abmessungen



L = Länge

Pin-Belegung

Polbild Buchse



- (1) BN=braun
- (3) BU=blau
- (4) BK=schwarz

Ventilsteckverbinder, Serie CON-VP

- Buchse Industriesteckverbinder 2-polig gerade 180°
- mit Kabel
- ungeschirmt



Umgebungstemperatur min./max.

Siehe Tabelle unten

Betriebsspannung

48 V AC/DC

Schutzart

IP40

Gewicht

Siehe Tabelle unten

Technische Daten

Materialnummer	Umgebungstemperatur min./max.
R422003277	-40 ... 80 °C
R422003278	-40 ... 80 °C
R422003279	-15 ... 80 °C
R412024482	-25 ... 80 °C

Materialnummer	Elektrischer Anschluss	Anzahl Leiter
	2	
R422003277	-	-
R422003278	offene Kabelenden 2-polig	2
R422003279	offene Kabelenden 2-polig	2
R412024482	Stecker Industriesteckverbinder 2-polig gerade 180°	2

Materialnummer	Leiterquerschnitt	Kabelummantelung	Kabel-Ø	Kabellänge	Kabel
R422003277	-	-	-	-	-
R422003278	0,25 mm ²	Polyvinylchlorid	1,5 mm	3 m	mit Kabel
R422003279	0,25 mm ²	Polyvinylchlorid	1,5 mm	5 m	mit Kabel
R412024482	0,25 mm ²	Polyvinylchlorid	1,5 mm	0,06 m	mit Kabel

Materialnummer	Anschlussart	Liefereinheit	Gewicht	Abb.	
R422003277	Crimpen	10 Stück	0,001 kg	Fig. 1	1)
R422003278	-	1 Stück	0,026 kg	Fig. 1	-
R422003279	-	1 Stück	0,042 kg	Fig. 1	-
R412024482	-	1 Stück	0,002 kg	Fig. 2	2)

1) ohne Kabel

2) Adapterkabel für Industriesteckanschlüsse

Technische Informationen

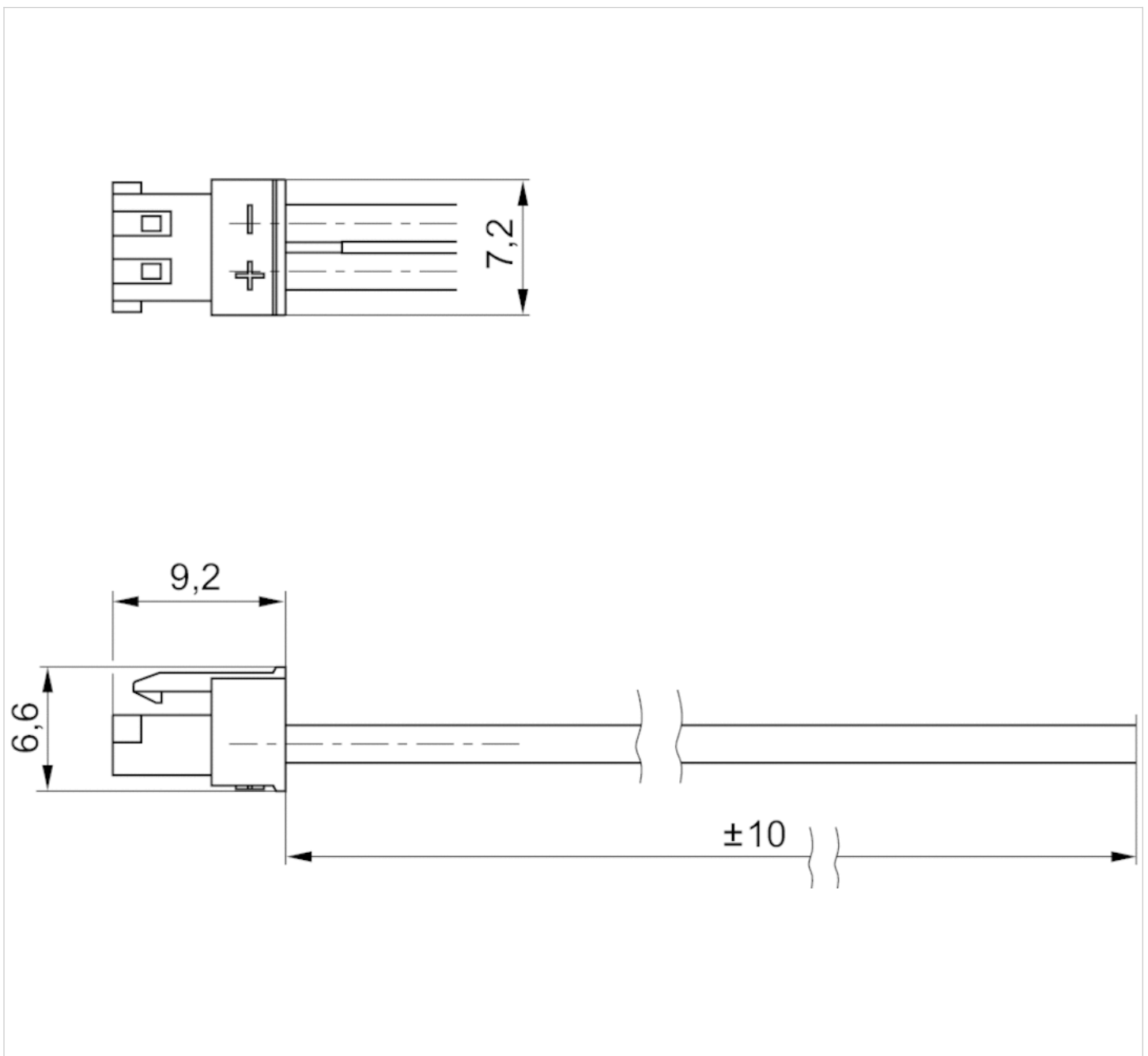
Werkstoff

Kabelummantelung

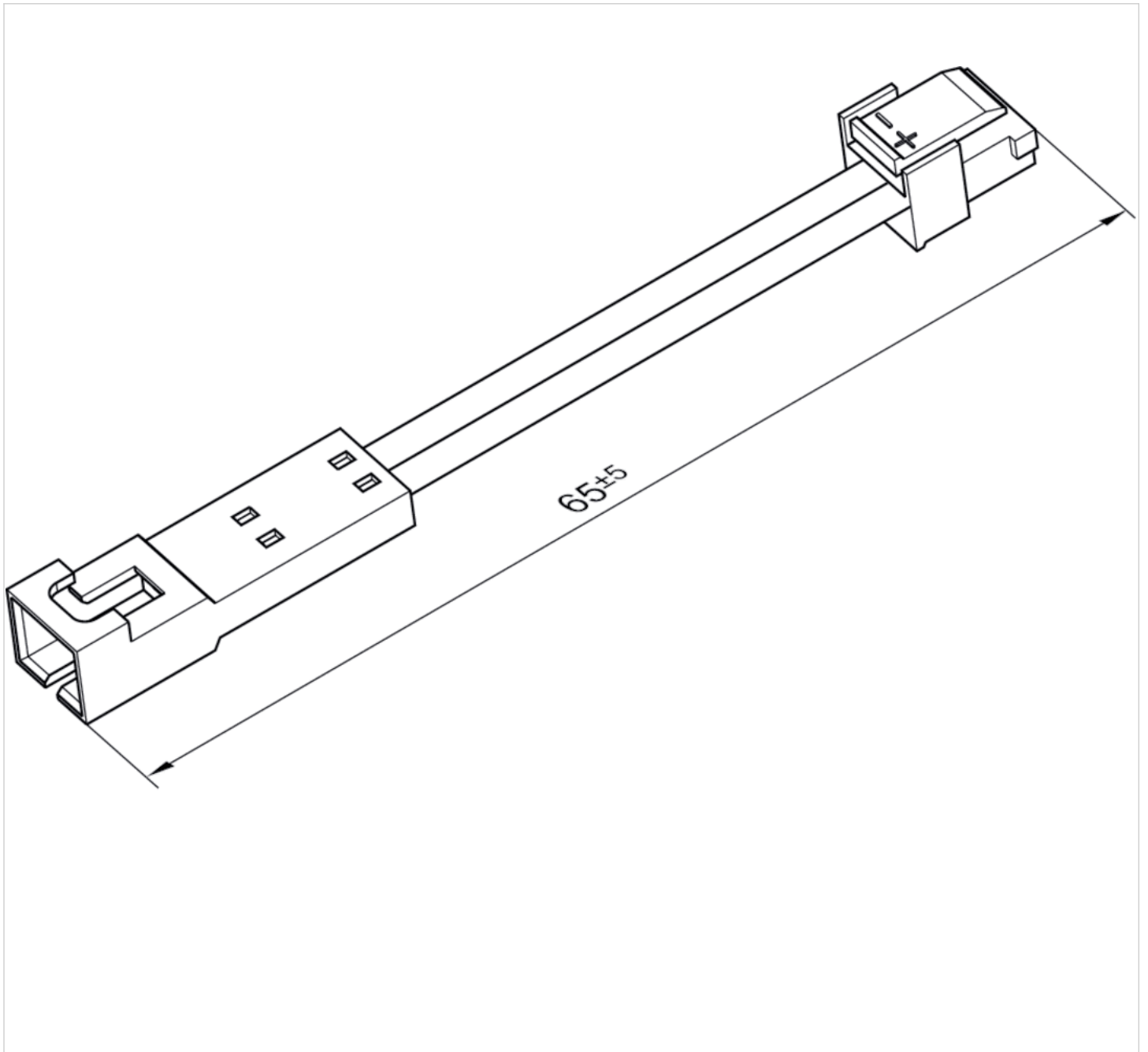
Polyvinylchlorid

Abmessungen

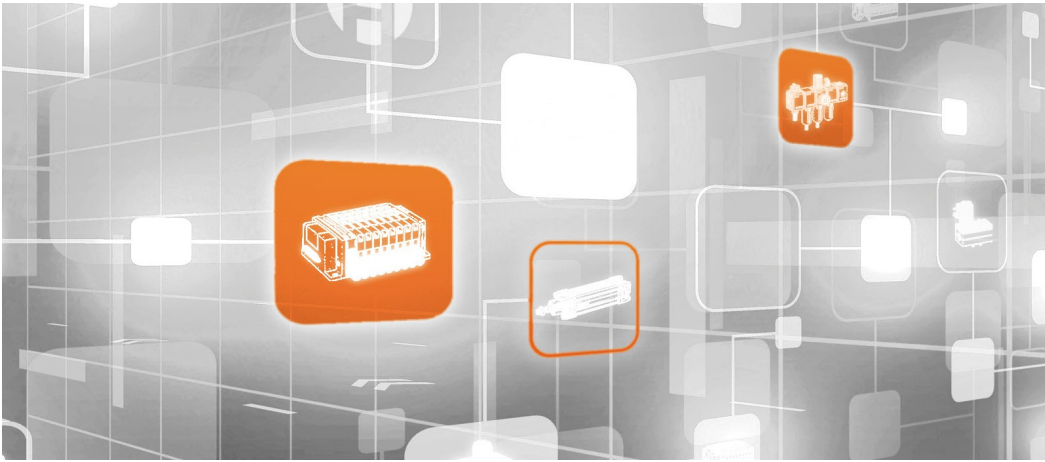
Abmessungen, Fig. 1



Abmessungen, Fig. 2



Efficient pneumatic solutions, our program: cylinders and drives, valves and valve systems, air supply management



Visit us: [Emerson.com/Aventics](https://www.emerson.com/Aventics)

Your local contact: [Emerson.com/contactus](https://www.emerson.com/contactus)



Emerson.com



[Facebook.com/EmersonAutomationSolutions](https://www.facebook.com/EmersonAutomationSolutions)



[LinkedIn.com/company/Emerson-Automation-Solutions](https://www.linkedin.com/company/Emerson-Automation-Solutions)



[Twitter.com/EMR_Automation](https://twitter.com/EMR_Automation)

An example configuration is depicted on the title page. The delivered product may thus vary from that in the illustration. Subject to change. This Document, as well as the data, specifications and other information set forth in it, are the exclusive property of AVENTICS GmbH. It may not be reproduced or given to third parties without its consent. Only use the AVENTICS products shown in industrial applications. Read the product documentation completely and carefully before using the product. Observe the applicable regulations and laws of the respective country. When integrating the product into applications, note the system manufacturer's specifications for safe use of the product. The data specified only serve to describe the product. No statements concerning a certain condition or suitability for a certain application can be derived from our information. The information given does not release the user from the obligation of own judgement and verification. It must be remembered that the products are subject to a natural process of wear and aging.

The Emerson logo is a trademark and service mark of Emerson Electric Co. Brand logotype are registered trademarks of one of the Emerson family of companies. All other marks are the property of their respective owners. © 2020 Emerson Electric Co. All rights reserved.
2023-05-03



CONSIDER IT SOLVED™