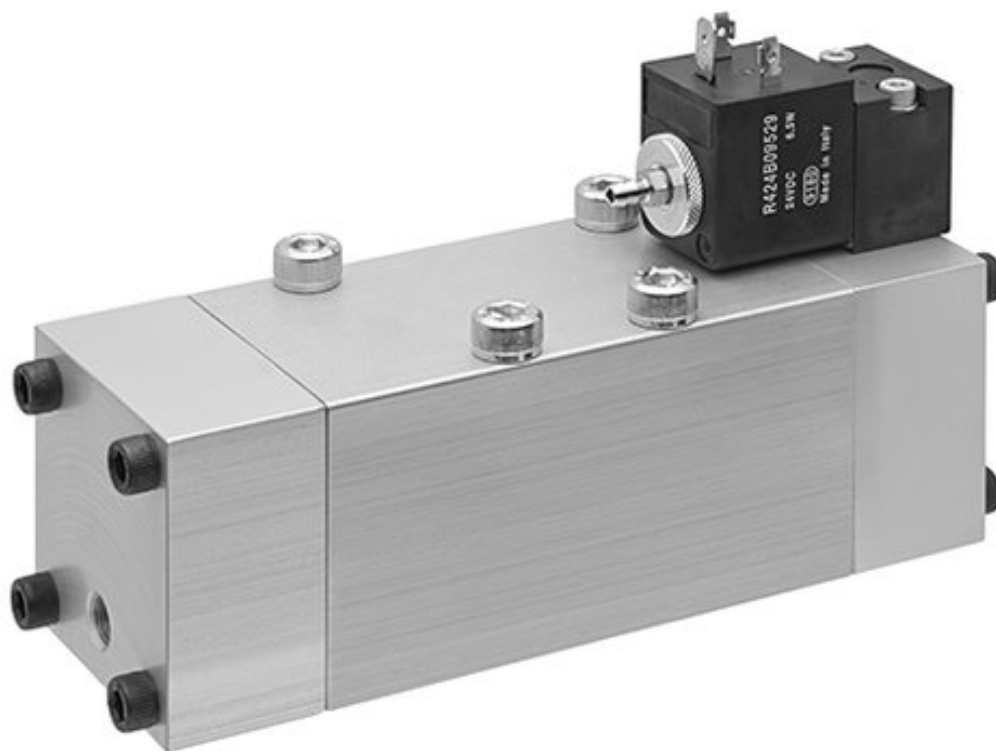


## Serie HV30



AVENTICS™ Serie HV30

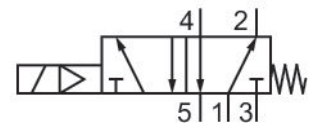
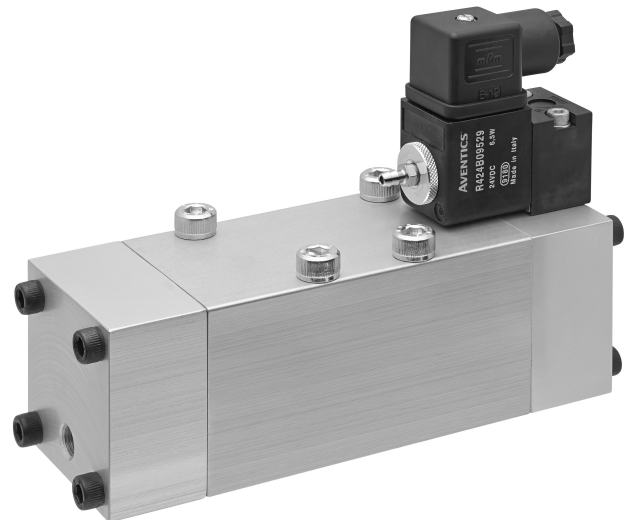


# 5/2-Wegeventil, Serie HV30

## R424B11120

### Allgemeine Serieninformationen Serie HV30

- Die AVENTICS Baureihe HV30 entspricht der Ventillnorm ISO 5599-1. Das hohe Niveau an Durchfluss und Robustheit, besonders bei hohen Umgebungstemperaturen, machen das HV30 zum perfekten Ventil für Aluminiumanwendungen.



## Technische Daten

Branche  
Industrie

Betätigung  
elektrisch

Nenndurchfluss Q<sub>n</sub>  
4300 l/min

Schaltprinzip  
5/2

Betriebsdruck min.  
3.5 bar

Betriebsdruck max.  
9 bar

Betriebsspannung DC  
24 V

Vorsteuerventilbreite  
30x22 mm CNOMO

Bauart Ventil  
Sitzventil

Spannungstoleranz DC  
-10% / +10%

Elektrischer Anschluss Typ  
Stecker

Elektrischer Anschluss Größe  
EN 175301-803, Form A

Dichtprinzip  
weich dichtend

Vorsteuerung  
intern

Normen  
ISO 5599-1

Baugröße  
ISO 3

Anschlussart  
Plattenanschluss

Verblockungsprinzip  
Grundplattenprinzip 1-fach

Steuerdruck min.  
3.5 bar

Steuerdruck max.  
9 bar

Umgebungstemperatur min.  
10 °C

Umgebungstemperatur max.  
120 °C

Mediumtemperatur min.  
10 °C

Mediumtemperatur max.  
120 °C

Medium  
Druckluft

Max. Partikelgröße  
50 µm

Ölgehalt der Druckluft min.  
0 mg/m<sup>3</sup>

Ölgehalt der Druckluft max.  
5 mg/m<sup>3</sup>

Leistungsaufnahme DC  
6.7 W

Einschaltdauer  
100 %

typ. Einschaltzeit  
50 ms

typ. Ausschaltzeit  
80 ms

Vorsteuerventilbreite  
30x22 mm CNOMO

Schutzart mit Anschluss  
IP65

Anzugsmoment der Befestigungsschraube  
11 Nm

Gewicht  
1.73 kg

Werkstoff Gehäuse  
Aluminium

Werkstoff Dichtungen  
Acrylnitril-Butadien-Kautschuk

Materialnummer  
R424B11120

## Technische Informationen

Max. Umgebungstemperatur: +180 °C bei 1 Stunde Dauerbetrieb und bis +200 °C bei 15 Stunden Ruhebetrieb

Bei einer Umgebungstemperatur von mehr als 120 °C wird die Einschaltdauer um 50% reduziert.

Lieferumfang: inkl. Ventilsteckverbinder und Vorsteuerventil

Nenndurchfluss Qn bei 6 bar und  $\Delta p = 1$  bar

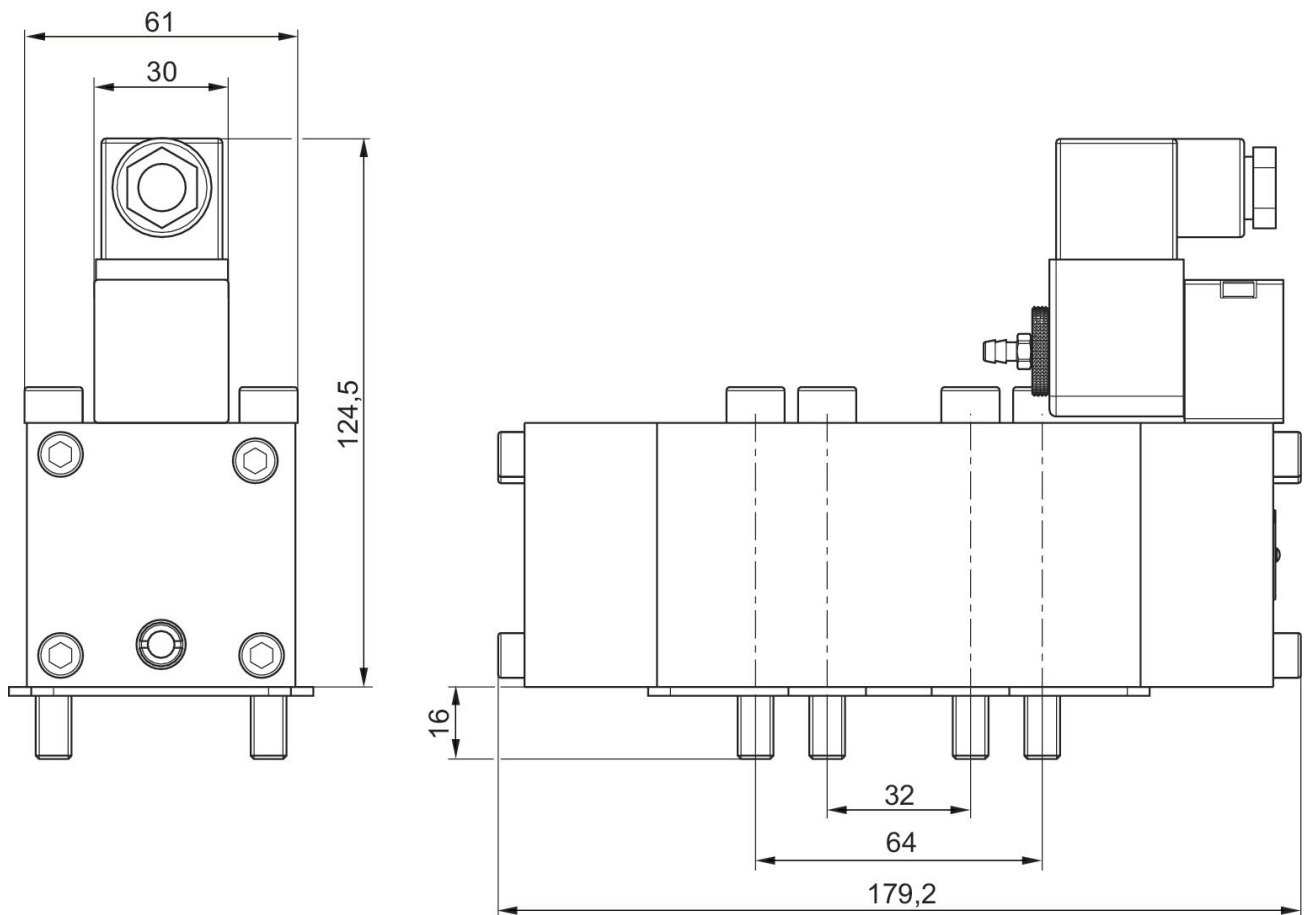
Der min. Steuerdruck darf nicht unterschritten werden, da es sonst zu Fehlschaltungen und ggf. Ventilausfall kommen kann!

Der Drucktaupunkt muss mindestens 15 °C unter der Umgebungs- und Mediumtemperatur liegen und darf max. 3 °C betragen.

Der Ölgehalt der Druckluft muss über die gesamte Lebensdauer konstant bleiben.

Verwenden Sie ausschließlich von AVENTICS zugelassene Öle. Weitere Informationen finden Sie im Dokument „Technische Informationen“ (erhältlich im <https://www.emerson.com/de-de/support>).

Abmessungen in mm

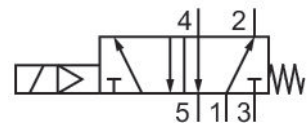
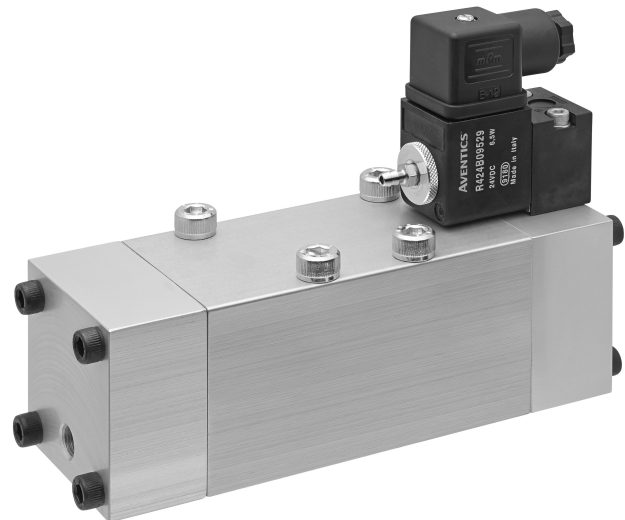


# 5/2-Wegeventil, Serie HV30

## R424B11927

### Allgemeine Serieninformationen Serie HV30

- Die AVENTICS Baureihe HV30 entspricht der Ventilnorm ISO 5599-1. Das hohe Niveau an Durchfluss und Robustheit, besonders bei hohen Umgebungstemperaturen, machen das HV30 zum perfekten Ventil für Aluminiumanwendungen.



### Technische Daten

Branche  
Industrie

Betätigung  
elektrisch

Nenndurchfluss Q<sub>n</sub>  
4300 l/min

Schaltprinzip  
5/2

Betriebsdruck min.  
3.5 bar

Betriebsdruck max.  
9 bar

Betriebsspannung AC bei 50 Hz  
110 V

Betriebsspannung AC bei 60 Hz  
110 V

Vorsteuerventilbreite  
30x22 mm CNOMO

Spannungstoleranz AC 50 Hz  
-10% / +10%

Spannungstoleranz AC 60 Hz  
-10% / +10%

Elektrischer Anschluss Typ  
Stecker

Elektrischer Anschluss Größe  
EN 175301-803, Form A

Dichtprinzip  
weich dichtend

Vorsteuerung  
intern

Normen  
ISO 5599-1

Bauart Ventil  
Sitzventil

**Baugröße**  
ISO 3

**Anschlussart**  
Plattenanschluss

**Steuerdruck min.**  
3.5 bar

**Steuerdruck max.**  
9 bar

**Umgebungstemperatur min.**  
10 °C

**Umgebungstemperatur max.**  
120 °C

**Mediumtemperatur min.**  
10 °C

**Verblockungsprinzip**  
Grundplattenprinzip 1-fach

**Mediumtemperatur max.**  
120 °C

**Medium**  
Druckluft

**Max. Partikelgröße**  
50 µm

**Ölgehalt der Druckluft min.**  
0 mg/m<sup>3</sup>

**Ölgehalt der Druckluft max.**  
5 mg/m<sup>3</sup>

**Halteleistung AC 50 Hz**  
4.2 VA

**Halteleistung AC 60 Hz**  
4.2 VA

**Einschaltleistung AC 50 Hz**  
5 VA

**Einschaltleistung AC 60 Hz**  
5 VA

**Einschaltdauer**  
100 %

**typ. Einschaltzeit**  
50 ms

**typ. Ausschaltzeit**  
80 ms

**Vorsteuerventilbreite**  
30x22 mm CNOMO

**Schutzart mit Anschluss**  
IP65

**Anzugsmoment der Befestigungsschraube**  
11 Nm

**Gewicht**  
1.73 kg

## Werkstoff

**Werkstoff Gehäuse**  
Aluminium

**Werkstoff Dichtungen**  
Acrylnitril-Butadien-Kautschuk

**Materialnummer**  
R424B11927

## Technische Informationen

Max. Umgebungstemperatur: +180 °C bei 1 Stunde Dauerbetrieb und bis +200 °C bei 15 Stunden Ruhebetrieb

Bei einer Umgebungstemperatur von mehr als 120 °C wird die Einschaltdauer um 50% reduziert.

Lieferumfang: inkl. Ventilsteckverbinder und Vorsteuerventil

Nenndurchfluss  $Q_n$  bei 6 bar und  $\Delta p = 1$  bar

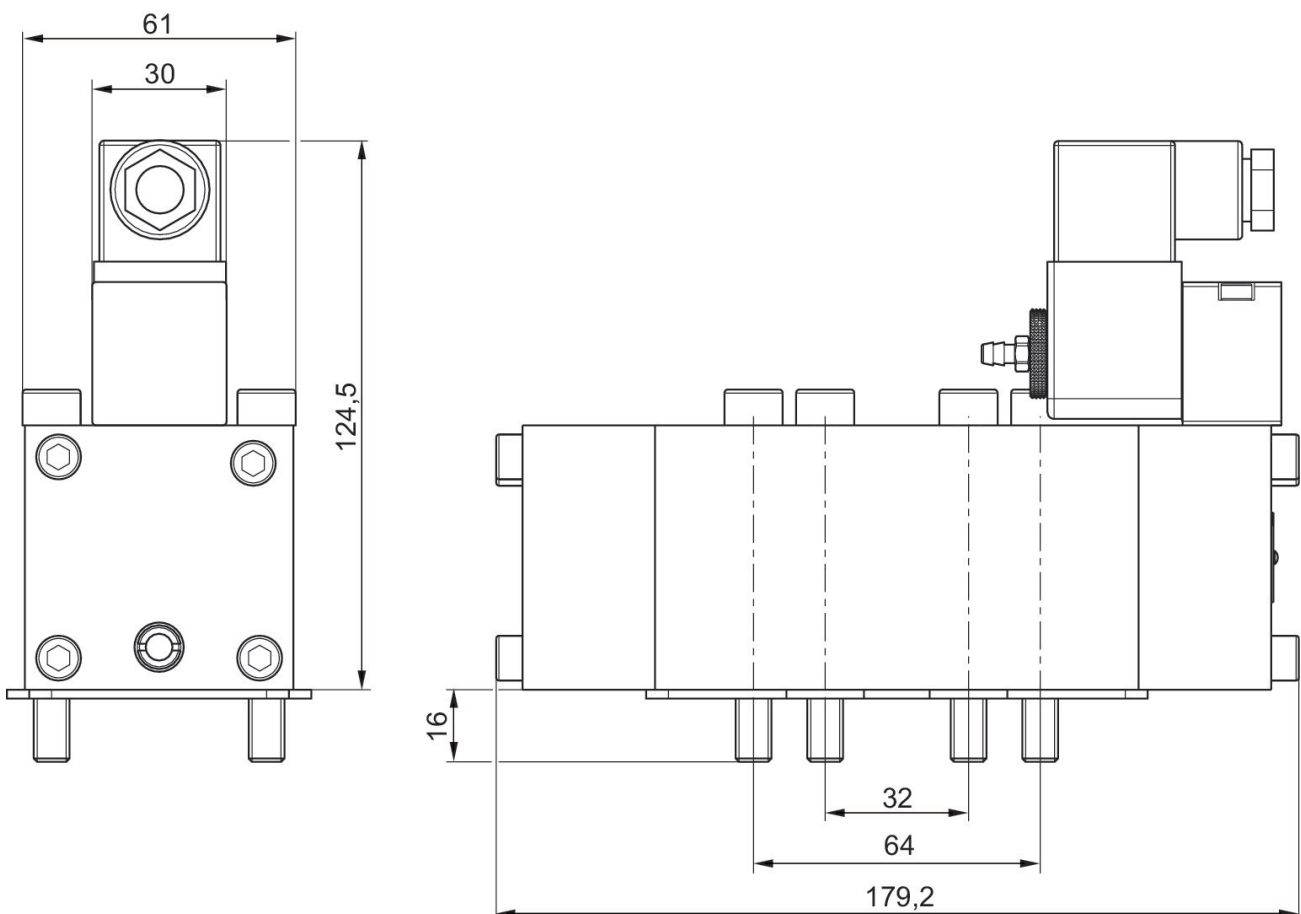
Der min. Steuerdruck darf nicht unterschritten werden, da es sonst zu Fehlschaltungen und ggf. Ventilausfall kommen kann!

Der Drucktaupunkt muss mindestens 15 °C unter der Umgebungs- und Mediumstemperatur liegen und darf max. 3 °C betragen.

Der Ölgehalt der Druckluft muss über die gesamte Lebensdauer konstant bleiben.

Verwenden Sie ausschließlich von AVENTICS zugelassene Öle. Weitere Informationen finden Sie im Dokument „Technische Informationen“ (erhältlich im <https://www.emerson.com/de-de/support>).

## Abmessungen in mm

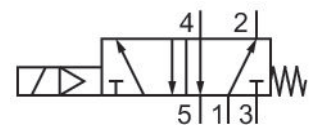
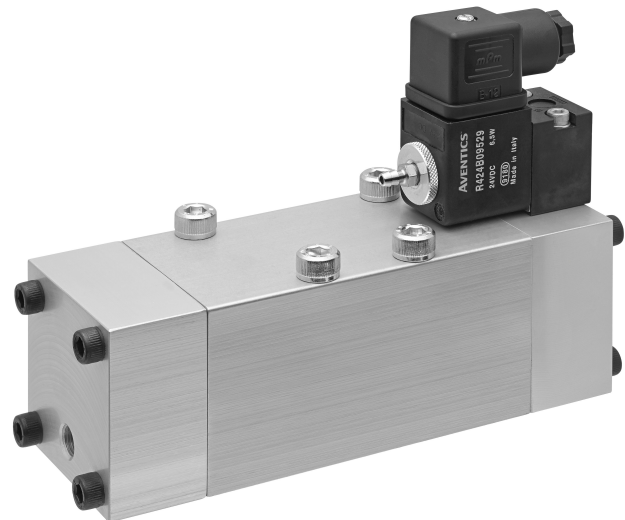


# 5/2-Wegeventil, Serie HV30

## R424B11848

### Allgemeine Serieninformationen Serie HV30

- Die AVENTICS Baureihe HV30 entspricht der Ventilmnorm ISO 5599-1. Das hohe Niveau an Durchfluss und Robustheit, besonders bei hohen Umgebungstemperaturen, machen das HV30 zum perfekten Ventil für Aluminiumanwendungen.



## Technische Daten

Branche  
Industrie

Betätigung  
elektrisch

Nenndurchfluss Qn  
4300 l/min

Schaltprinzip  
5/2

Betriebsdruck min.  
3.5 bar

Betriebsdruck max.  
9 bar

Betriebsspannung AC bei 50 Hz  
230 V

Betriebsspannung AC bei 60 Hz  
230 V

Vorsteuerventilbreite  
30x22 mm CNOMO

Spannungstoleranz AC 50 Hz  
-10% / +10%

Spannungstoleranz AC 60 Hz  
-10% / +10%

Elektrischer Anschluss Typ  
Stecker

Elektrischer Anschluss Größe  
EN 175301-803, Form A

Dichtprinzip  
weich dichtend

Vorsteuerung  
intern

Normen  
ISO 5599-1

Bauart Ventil  
Sitzventil



**Baugröße**  
ISO 3

**Anschlussart**  
Plattenanschluss

**Steuerdruck min.**  
3.5 bar

**Steuerdruck max.**  
9 bar

**Umgebungstemperatur min.**  
10 °C

**Umgebungstemperatur max.**  
120 °C

**Mediumtemperatur min.**  
10 °C

**Verblockungsprinzip**  
Grundplattenprinzip 1-fach

**Mediumtemperatur max.**  
120 °C

**Medium**  
Druckluft

**Max. Partikelgröße**  
50 µm

**Ölgehalt der Druckluft min.**  
0 mg/m<sup>3</sup>

**Ölgehalt der Druckluft max.**  
5 mg/m<sup>3</sup>

**Halteleistung AC 50 Hz**  
4.2 VA

**Halteleistung AC 60 Hz**  
4.2 VA

**Einschaltleistung AC 50 Hz**  
5 VA

**Einschaltleistung AC 60 Hz**  
5 VA

**Einschaltdauer**  
100 %

**typ. Einschaltzeit**  
50 ms

**typ. Ausschaltzeit**  
80 ms

**Vorsteuerventilbreite**  
30x22 mm CNOMO

**Schutzart mit Anschluss**  
IP65

**Anzugsmoment der Befestigungsschraube**  
11 Nm

**Gewicht**  
1.73 kg

## Werkstoff

**Werkstoff Gehäuse**  
Aluminium

**Werkstoff Dichtungen**  
Acrylnitril-Butadien-Kautschuk

**Materialnummer**  
R424B11848

## Technische Informationen

Max. Umgebungstemperatur: +180 °C bei 1 Stunde Dauerbetrieb und bis +200 °C bei 15 Stunden Ruhebetrieb

Bei einer Umgebungstemperatur von mehr als 120 °C wird die Einschaltdauer um 50% reduziert.

Lieferumfang: inkl. Ventilsteckverbinder und Vorsteuerventil

Nenndurchfluss  $Q_n$  bei 6 bar und  $\Delta p = 1$  bar

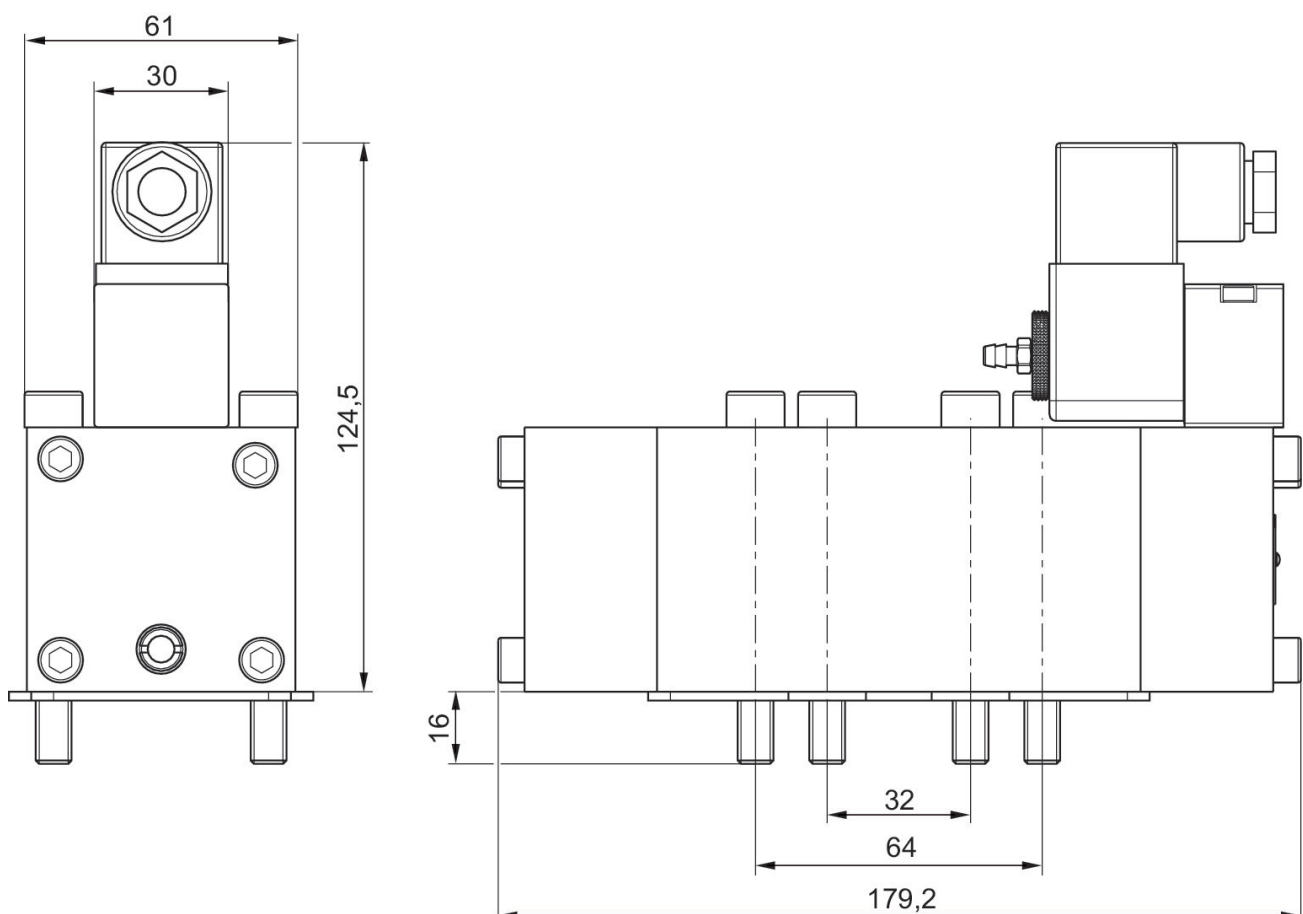
Der min. Steuerdruck darf nicht unterschritten werden, da es sonst zu Fehlschaltungen und ggf. Ventilausfall kommen kann!

Der Drucktaupunkt muss mindestens 15 °C unter der Umgebungs- und Mediumstemperatur liegen und darf max. 3 °C betragen.

Der Ölgehalt der Druckluft muss über die gesamte Lebensdauer konstant bleiben.

Verwenden Sie ausschließlich von AVENTICS zugelassene Öle. Weitere Informationen finden Sie im Dokument „Technische Informationen“ (erhältlich im <https://www.emerson.com/de-de/support>).

## Abmessungen in mm

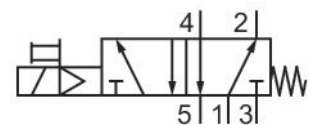
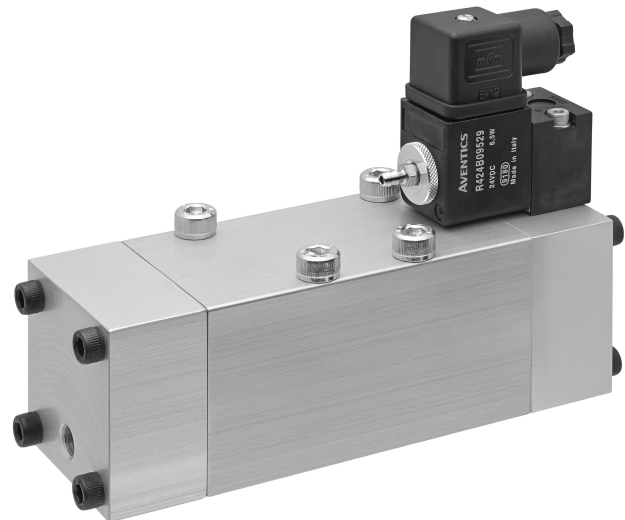


# 5/2-Wegeventil, Serie HV30

## R424B12986

### Allgemeine Serieninformationen Serie HV30

- Die AVENTICS Baureihe HV30 entspricht der Ventilmnorm ISO 5599-1. Das hohe Niveau an Durchfluss und Robustheit, besonders bei hohen Umgebungstemperaturen, machen das HV30 zum perfekten Ventil für Aluminiumanwendungen.



## Technische Daten

Branche  
Industrie

Betätigung  
elektrisch

Nenndurchfluss Qn  
4300 l/min

Schaltprinzip  
5/2

Betriebsdruck min.  
3.5 bar

Betriebsdruck max.  
9 bar

Betriebsspannung DC  
24 V

Vorsteuerventilbreite  
30x22 mm CNOMO

Bauart Ventil  
Sitzventil

Spannungstoleranz DC  
-10% / +10%

Elektrischer Anschluss Typ  
Stecker

Elektrischer Anschluss Größe  
EN 175301-803, Form A

Dichtprinzip  
weich dichtend

Vorsteuerung  
intern

Normen  
ISO 5599-1

Baugröße  
ISO 3

Anschlussart  
Plattenanschluss

Verblockungsprinzip  
Grundplattenprinzip 1-fach

Steuerdruck min.  
3.5 bar

Steuerdruck max.  
9 bar

Umgebungstemperatur min.  
10 °C

Umgebungstemperatur max.  
120 °C

Mediumtemperatur min.  
10 °C

Mediumtemperatur max.  
120 °C

Medium  
Druckluft

Max. Partikelgröße  
50 µm

Ölgehalt der Druckluft min.  
0 mg/m<sup>3</sup>

Ölgehalt der Druckluft max.  
5 mg/m<sup>3</sup>

Leistungsaufnahme DC  
6.7 W

Einschaltdauer  
100 %

typ. Einschaltzeit  
50 ms

typ. Ausschaltzeit  
80 ms

Vorsteuerventilbreite  
30x22 mm CNOMO

Schutzart mit Anschluss  
IP65

Anzugsmoment der Befestigungsschraube  
11 Nm

Gewicht  
1.73 kg

## Werkstoff

Werkstoff Gehäuse  
Aluminium

Werkstoff Dichtungen  
Acrylnitril-Butadien-Kautschuk

Materialnummer  
R424B12986

## Technische Informationen

Max. Umgebungstemperatur: +180 °C bei 1 Stunde Dauerbetrieb und bis +200 °C bei 15 Stunden Ruhebetrieb

Bei einer Umgebungstemperatur von mehr als 120 °C wird die Einschaltzeit um 50% reduziert.

Lieferumfang: inkl. Ventilsteckverbinder und Vorsteuerventil

Nenndurchfluss Qn bei 6 bar und  $\Delta p = 1$  bar

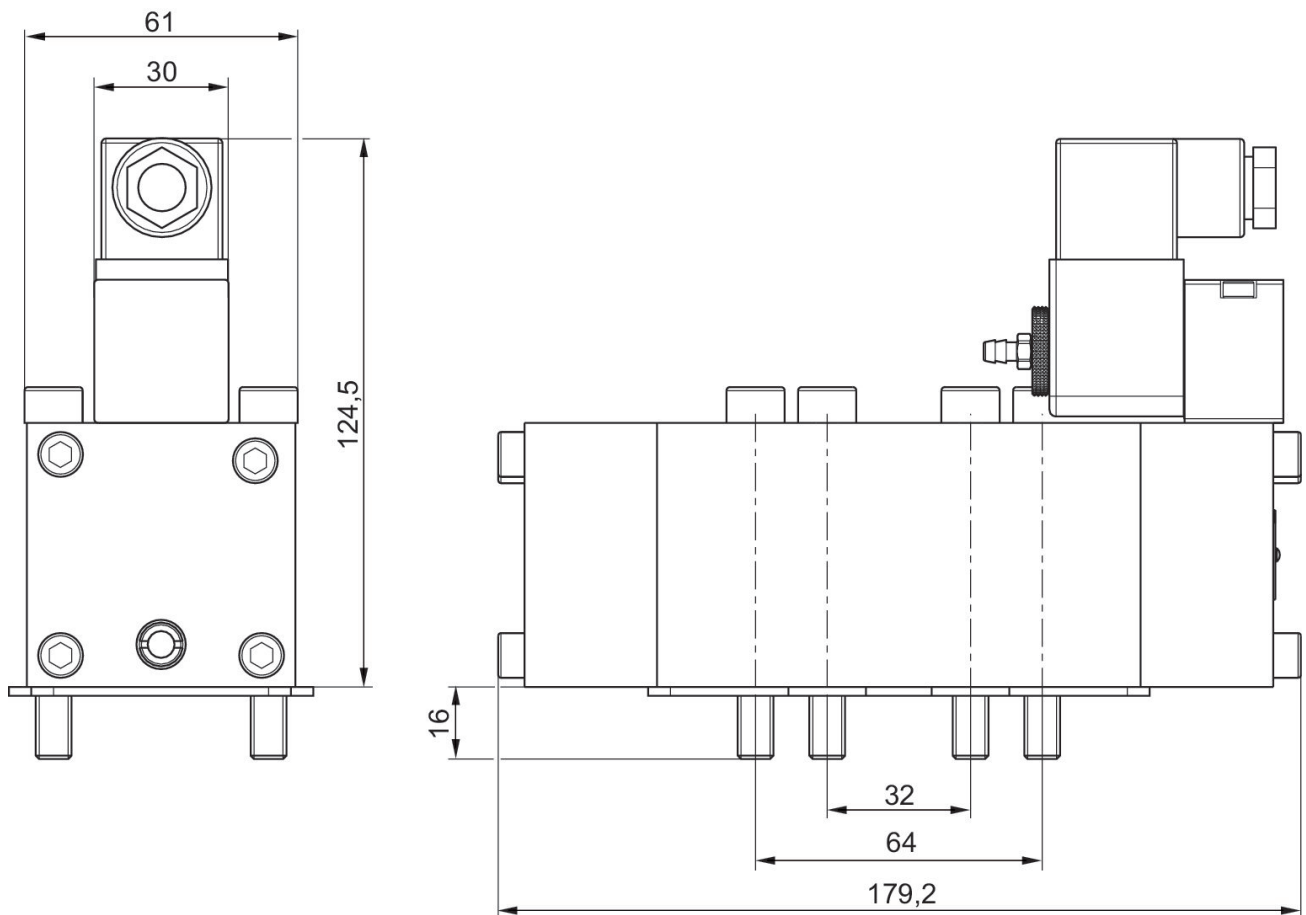
Der min. Steuerdruck darf nicht unterschritten werden, da es sonst zu Fehlschaltungen und ggf. Ventilausfall kommen kann!

Der Drucktaupunkt muss mindestens 15 °C unter der Umgebungs- und Mediumtemperatur liegen und darf max. 3 °C betragen.

Der Ölgehalt der Druckluft muss über die gesamte Lebensdauer konstant bleiben.

Verwenden Sie ausschließlich von AVENTICS zugelassene Öle. Weitere Informationen finden Sie im Dokument „Technische Informationen“ (erhältlich im <https://www.emerson.com/de-de/support>).

Abmessungen in mm

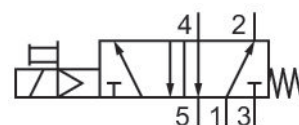
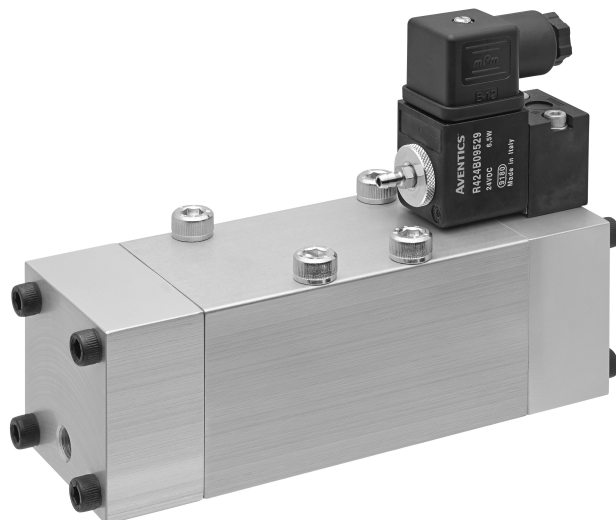


# 5/2-Wegeventil, Serie HV30

## R424B12987

### Allgemeine Serieninformationen Serie HV30

- Die AVENTICS Baureihe HV30 entspricht der Ventilnorm ISO 5599-1. Das hohe Niveau an Durchfluss und Robustheit, besonders bei hohen Umgebungstemperaturen, machen das HV30 zum perfekten Ventil für Aluminiumanwendungen.



## Technische Daten

Branche  
Industrie

Betätigung  
elektrisch

Nenndurchfluss Qn  
4300 l/min

Schaltprinzip  
5/2

Betriebsdruck min.  
3.5 bar

Betriebsdruck max.  
9 bar

Betriebsspannung AC bei 50 Hz  
110 V

Betriebsspannung AC bei 60 Hz  
110 V

Vorsteuerventilbreite  
30x22 mm CNOMO

Spannungstoleranz AC 50 Hz  
-10% / +10%

Spannungstoleranz AC 60 Hz  
-10% / +10%

Elektrischer Anschluss Typ  
Stecker

Elektrischer Anschluss Größe  
EN 175301-803, Form A

Dichtprinzip  
weich dichtend

Vorsteuerung  
intern

Normen  
ISO 5599-1

Bauart Ventil  
Sitzventil

**Baugröße**  
ISO 3

**Anschlussart**  
Plattenanschluss

**Steuerdruck min.**  
3.5 bar

**Steuerdruck max.**  
9 bar

**Umgebungstemperatur min.**  
10 °C

**Umgebungstemperatur max.**  
120 °C

**Mediumtemperatur min.**  
10 °C

**Verblockungsprinzip**  
Grundplattenprinzip 1-fach

**Mediumtemperatur max.**  
120 °C

**Medium**  
Druckluft

**Max. Partikelgröße**  
50 µm

**Ölgehalt der Druckluft min.**  
0 mg/m<sup>3</sup>

**Ölgehalt der Druckluft max.**  
5 mg/m<sup>3</sup>

**Halteleistung AC 50 Hz**  
4.2 VA

**Halteleistung AC 60 Hz**  
4.2 VA

**Einschaltleistung AC 50 Hz**  
5 VA

**Einschaltleistung AC 60 Hz**  
5 VA

**Einschaltdauer**  
100 %

**typ. Einschaltzeit**  
50 ms

**typ. Ausschaltzeit**  
80 ms

**Vorsteuerventilbreite**  
30x22 mm CNOMO

**Schutzart mit Anschluss**  
IP65

**Anzugsmoment der Befestigungsschraube**  
11 Nm

**Gewicht**  
1.73 kg

## Werkstoff

**Werkstoff Gehäuse**  
Aluminium

**Werkstoff Dichtungen**  
Acrylnitril-Butadien-Kautschuk

**Materialnummer**  
R424B12987

## Technische Informationen

Max. Umgebungstemperatur: +180 °C bei 1 Stunde Dauerbetrieb und bis +200 °C bei 15 Stunden Ruhebetrieb

Bei einer Umgebungstemperatur von mehr als 120 °C wird die Einschaltdauer um 50% reduziert.

Lieferumfang: inkl. Ventilsteckverbinder und Vorsteuerventil

Nenndurchfluss  $Q_n$  bei 6 bar und  $\Delta p = 1$  bar

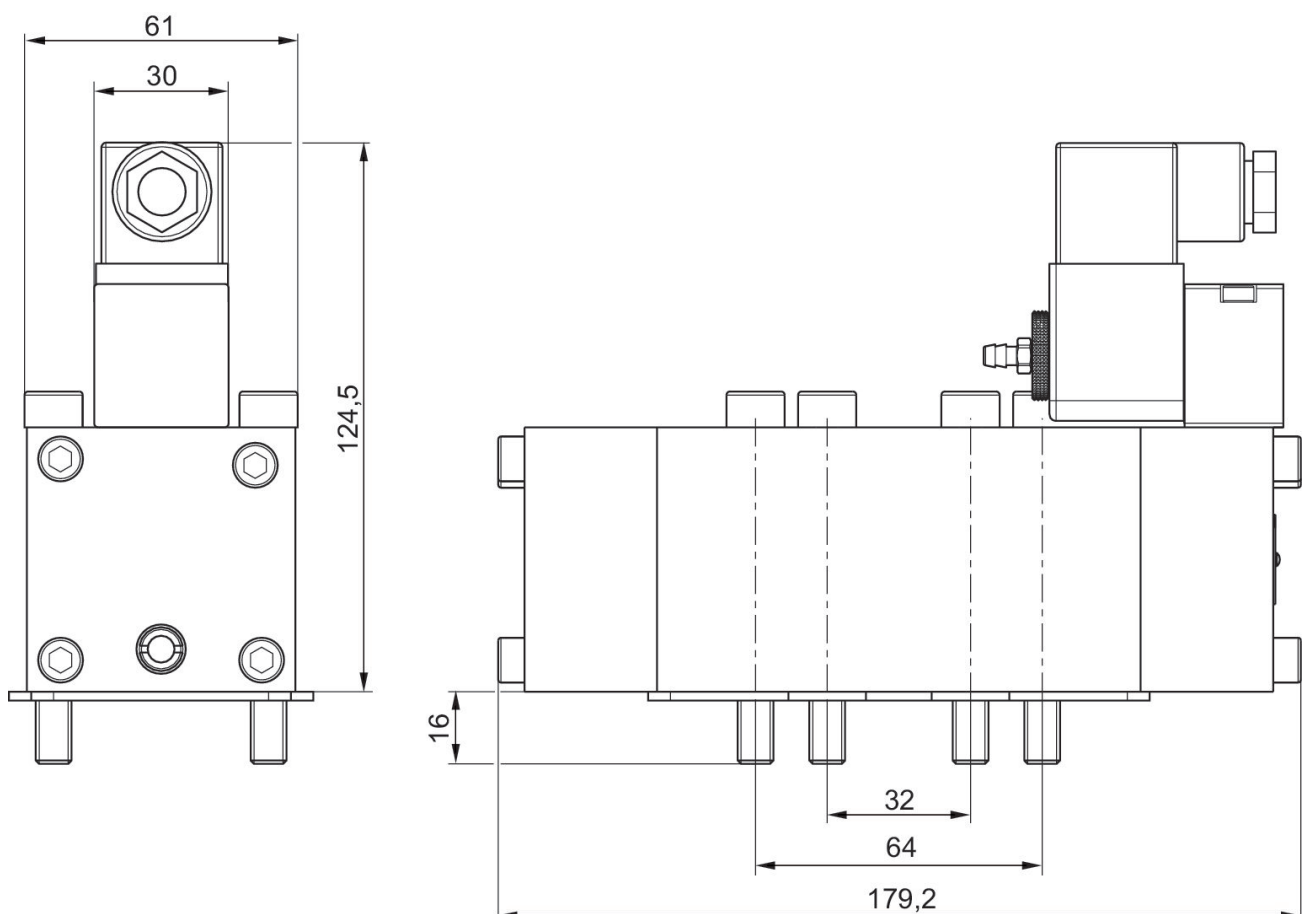
Der min. Steuerdruck darf nicht unterschritten werden, da es sonst zu Fehlschaltungen und ggf. Ventilausfall kommen kann!

Der Drucktaupunkt muss mindestens 15 °C unter der Umgebungs- und Mediumtemperatur liegen und darf max. 3 °C betragen.

Der Ölgehalt der Druckluft muss über die gesamte Lebensdauer konstant bleiben.

Verwenden Sie ausschließlich von AVENTICS zugelassene Öle. Weitere Informationen finden Sie im Dokument „Technische Informationen“ (erhältlich im <https://www.emerson.com/de-de/support>).

## Abmessungen in mm





# Einzelanschlussplatte, Gewindeanschlüsse unten

- Norm ISO 5599-1
- Baugröße ISO 3
- Druckluftanschluss Ausgang G 1/2
- umgekehrte Druckeinspeisung zulässig



Normen	ISO 5599-1
Betriebsdruck min./max.	-0,95 ... 16 bar
Umgebungstemperatur min./max.	-25 ... 70 °C
Mediumstemperatur min./max.	-25 ... 70 °C
Medium	Druckluft
Anzahl der Ventilplätze max.	1
Richtung pneum. Anschluss (1)	Nach unten
Richtung pneum. Anschluss (3,5)	Nach unten
Richtung pneum. Anschluss (2,4)	Nach unten
Richtung pneum. Anschluss (12)	Nach unten
Richtung pneum. Anschluss (14)	Nach unten
Entlüftung (3,5)	mit gefasster Entlüftung (3/5)
Entlüftungstyp	Anschlüsse getrennt
Gewicht	0,416 kg

## Technische Daten

Materialnummer	Druckluftanschluss Eingang [1]	Druckluftanschluss Ausgang [2 / 4]	Druckluftanschluss Entlüftung [3 / 5]
1825503203	G 1/2	G 1/2	G 1/2

Materialnummer	Druckluftanschluss Steueranschluss [12]	Druckluftanschluss Steuerluft Entlüftung [R]
1825503203	G 1/8	G 1/8

## Technische Informationen

Der min. Steuerdruck darf nicht unterschritten werden, da es sonst zu Fehlschaltungen und ggf. Ventilausfall kommen kann!  
 Der Drucktaupunkt muss mindestens 15 °C unter der Umgebungs- und Mediumstemperatur liegen und darf max. 3 °C betragen.  
 Der Ölgehalt der Druckluft muss über die gesamte Lebensdauer konstant bleiben.  
 Verwenden Sie ausschließlich von AVENTICS zugelassene Öle. Weitere Informationen finden Sie im Dokument „Technische Informationen“ (erhältlich im MediaCentre).

Bei der Verwendung mit Ventilen der Serie HV beträgt die Umgebungstemperatur -25 °C...200 °C und die Mediumstemperatur -25 °C...120 °C.

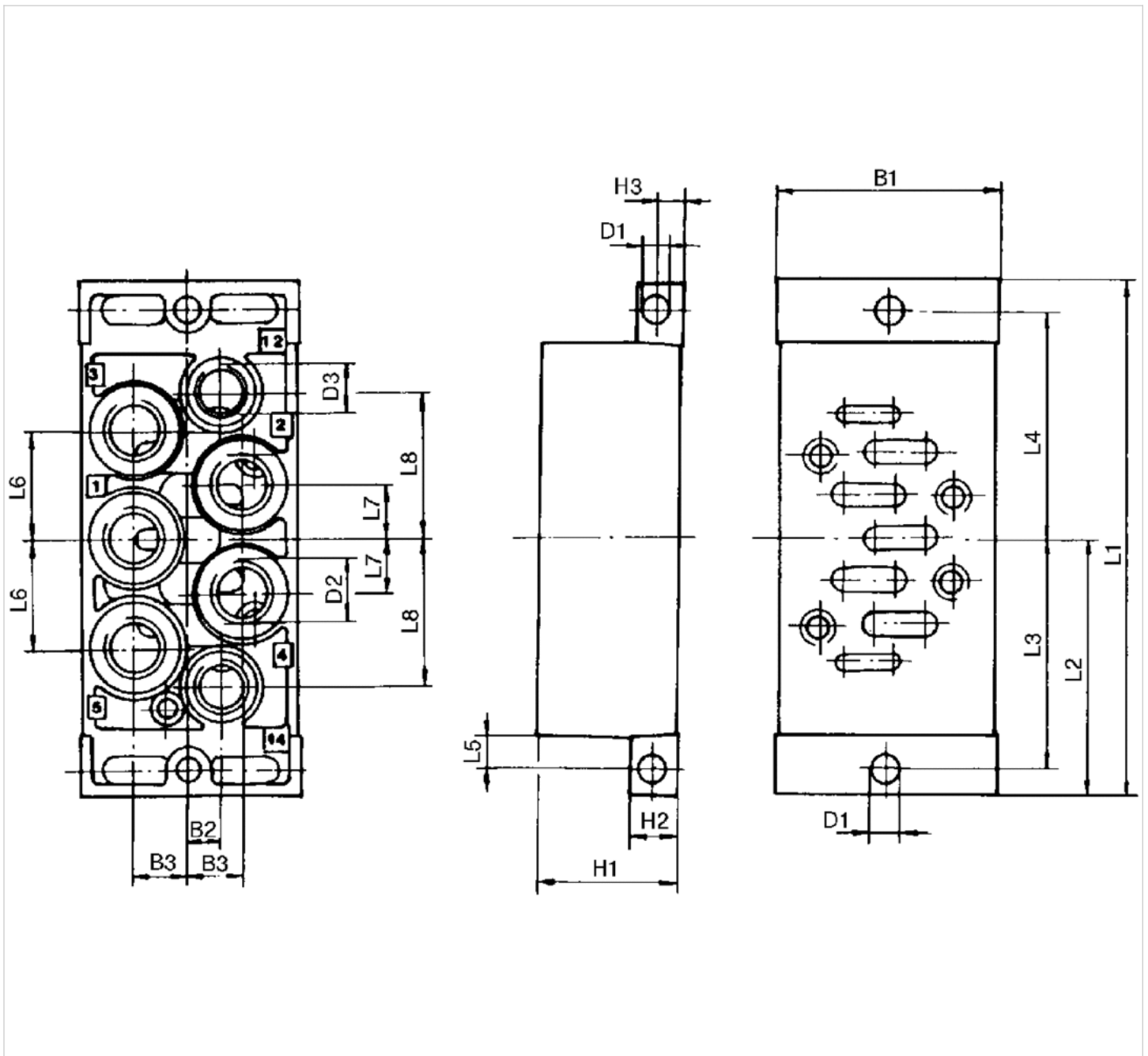
Umgekehrte Druckversorgung ist für die Ventile der Serie HV nicht zulässig.

## Technische Informationen

Werkstoff	
Grundplatte	Aluminium-Druckguss

# Abmessungen

## Abmessungen



# Abmessungen

Materialnummer	Baugröße	B1	B2	B3	D1	D2 *)	D3 *)	H1	H2	H3	L1	L2	L3	L4	L5	L6	L7	L8
1825503203	ISO 3	77	10	17	6.6	G 1/2	G 1/8	32	18	9	149	74.5	68	68	8.5	34	17	45

\*) Anschlüsse

# Einzelanschlussplatte, Gewindeanschlüsse seitlich

- Norm ISO 5599-1
- Baugröße ISO 3
- Druckluftanschluss Ausgang G 1/2
- umgekehrte Druckeinspeisung zulässig



Normen	ISO 5599-1
Betriebsdruck min./max.	-0,95 ... 16 bar
Umgebungstemperatur min./max.	-25 ... 70 °C
Mediumstemperatur min./max.	-25 ... 70 °C
Medium	Druckluft
Anzahl der Ventilplätze max.	1
Rastermaß	71 mm
Richtung pneum. Anschluss (1)	Seitlich
Richtung pneum. Anschluss (3,5)	Seitlich
Richtung pneum. Anschluss (2,4)	Seitlich
Richtung pneum. Anschluss (12)	Seitlich
Richtung pneum. Anschluss (14)	Seitlich
Entlüftung (3,5)	mit gefasster Entlüftung (3/5)
Entlüftungstyp	Anschlüsse getrennt
Gewicht	0,34 kg

## Technische Daten

Materialnummer	Druckluftanschluss Eingang [1]	Druckluftanschluss Ausgang [2 / 4]	Druckluftanschluss Entlüftung [3 / 5]
1825503149	G 1/2	G 1/2	G 1/2

Materialnummer	Druckluftanschluss Steueranschluss [12]	Druckluftanschluss Steuerluft Entlüftung [R]
1825503149	G 1/8	G 1/8

## Technische Informationen

Der min. Steuerdruck darf nicht unterschritten werden, da es sonst zu Fehlschaltungen und ggf. Ventilausfall kommen kann!  
 Der Drucktaupunkt muss mindestens 15 °C unter der Umgebungs- und Mediumstemperatur liegen und darf max. 3 °C betragen.  
 Der Ölgehalt der Druckluft muss über die gesamte Lebensdauer konstant bleiben.  
 Verwenden Sie ausschließlich von AVENTICS zugelassene Öle. Weitere Informationen finden Sie im Dokument „Technische Informationen“ (erhältlich im MediaCentre).

Bei der Verwendung mit Ventilen der Serie HV beträgt die Umgebungstemperatur -25 °C...200 °C und die Mediumstemperatur -25 °C...120 °C.

Umgekehrte Druckversorgung ist für die Ventile der Serie HV nicht zulässig.

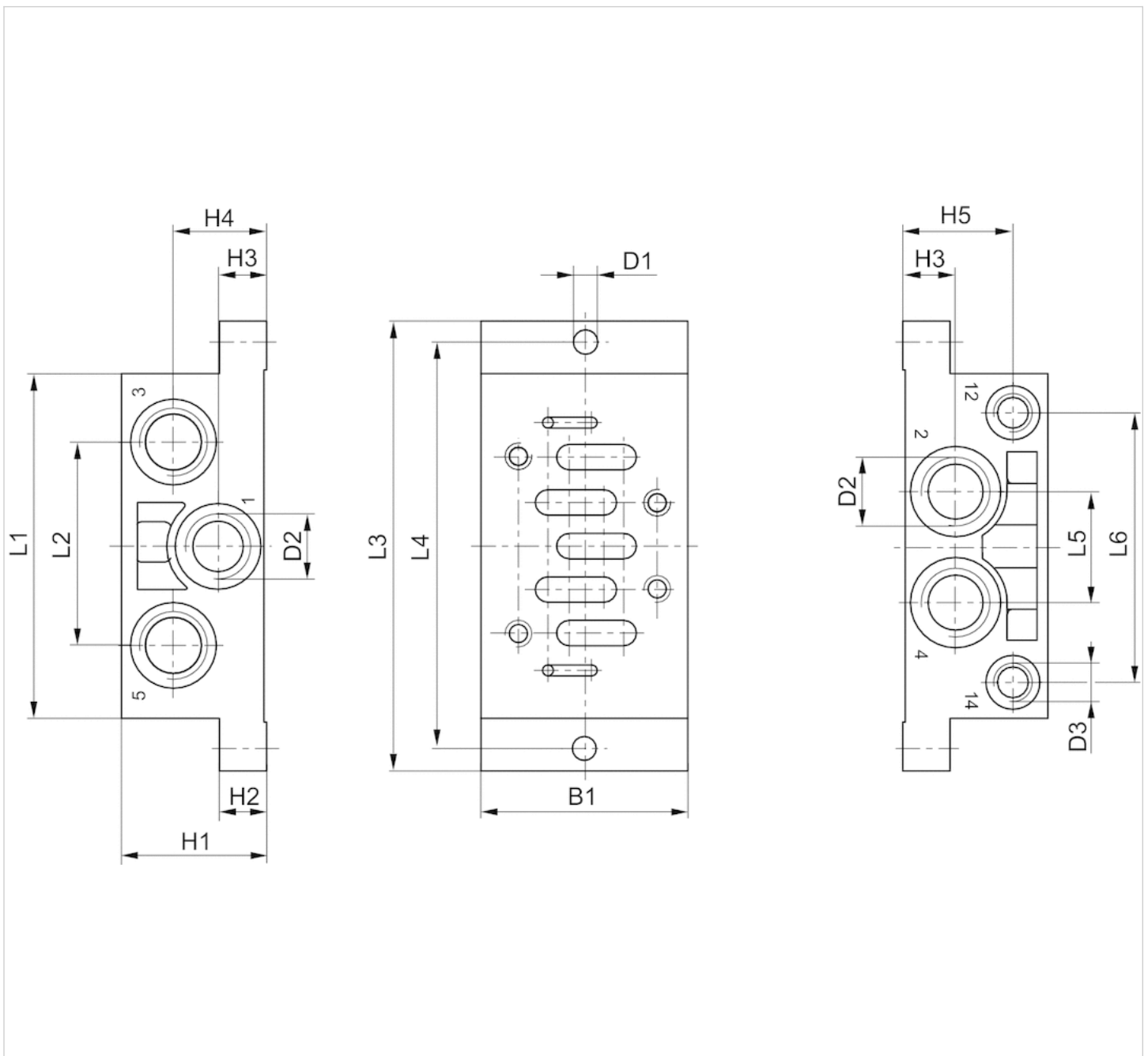
## Technische Informationen

### Werkstoff

Gehäuse	Aluminium-Druckguss
Grundplatte	Aluminium-Druckguss

## Abmessungen

Fig. 1



## Abmessungen

Materialnummer	Baugröße	B1	H1	H2	H3	H4	H5	D1	D2 *)	D3 *)	L1	L2	L3	L4	L5	L6
1825503149	ISO 3	71	32	18	17	17	22	6.6	G 1/2	G 1/8	119	68	149	136	32	90

\*) Anschlüsse

# Grundplatte

- Norm ISO 5599-1
- Baugröße ISO 3
- Druckluftanschluss Ausgang G 1/2



Normen	ISO 5599-1
Betriebsdruck min./max.	3,5 ... 10 bar
Umgebungstemperatur min./max.	10 ... 200 °C
Mediumtemperatur min./max.	10 ... 120 °C
Medium	Druckluft
Richtung pneum. Anschluss (1)	Seitlich
Richtung pneum. Anschluss (3,5)	Seitlich
Entlüftung (3,5)	mit gefasster Entlüftung (3/5)
Entlüftungstyp	Anschlüsse getrennt
Befestigungsschraube	Außensechskant
Gewicht	1 kg

## Technische Daten

Materialnummer	Druckluftanschluss Eingang [1]	Druckluftanschluss Ausgang [2 / 4]	Druckluftanschluss Entlüftung [3 / 5]
R424B12368	G 1/2	G 1/2	G 1/2

Lieferung inkl. Dichtung und Befestigungsschraube

## Technische Informationen

Der min. Steuerdruck darf nicht unterschritten werden, da es sonst zu Fehlschaltungen und ggf. Ventilausfall kommen kann!  
 Der Drucktaupunkt muss mindestens 15 °C unter der Umgebungs- und Mediumtemperatur liegen und darf max. 3 °C betragen.  
 Der Ölgehalt der Druckluft muss über die gesamte Lebensdauer konstant bleiben.  
 Verwenden Sie ausschließlich von AVENTICS zugelassene Öle. Weitere Informationen finden Sie im Dokument „Technische Informationen“ (erhältlich im MediaCentre).

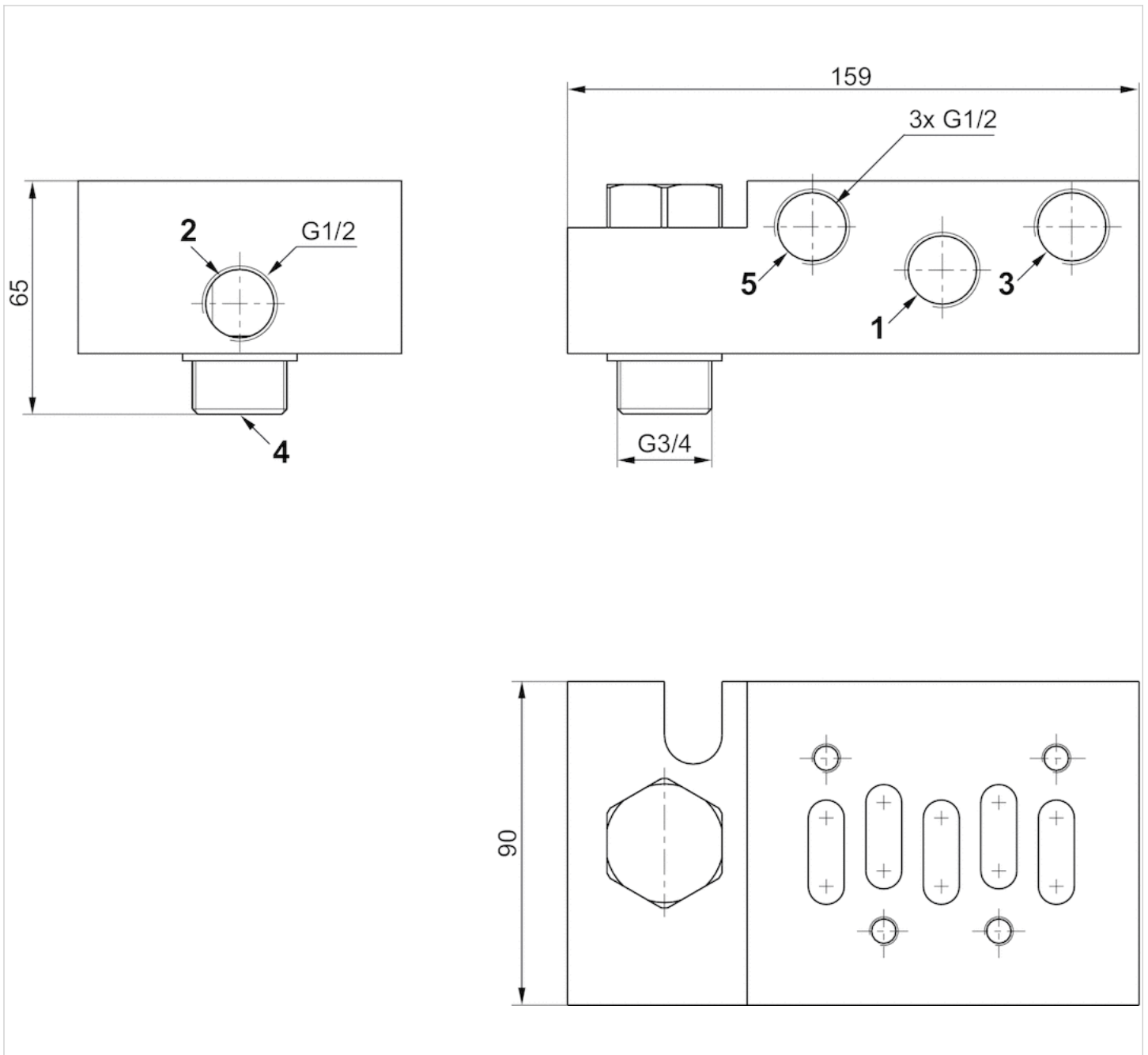
Kann direkt auf Krustenbrecher-Zylinder (Ø 160 und Ø 200) mit integriertem ISO 5599-1, Größe 3, Ventil montiert werden. Optimiert für die Metallverarbeitungs-Industrie.

## Technische Informationen

Werkstoff	
Grundplatte	Aluminium
Dichtung	Acrylnitril-Butadien-Kautschuk

# Abmessungen

## Abmessungen in mm



# Grundplatte

- Norm ISO 5599-1
- Baugröße ISO 3
- Druckluftanschluss Ausgang G 3/4 1/2-14 NPTF 3/4-14 PTF



Normen	ISO 5599-1
Betriebsdruck min./max.	3,5 ... 10 bar
Umgebungstemperatur min./max.	10 ... 200 °C
Mediumstemperatur min./max.	10 ... 120 °C
Medium	Druckluft
Richtung pneum. Anschluss (1)	Seitlich
Richtung pneum. Anschluss (3,5)	Seitlich
Entlüftung (3,5)	mit gefasster Entlüftung (3/5)
Entlüftungstyp	Anschlüsse getrennt
Befestigungsschraube	M8
Gewicht	0,54 kg

## Technische Daten

Materialnummer	Druckluftanschluss Eingang [1]	Druckluftanschluss Ausgang [2 / 4]	Druckluftanschluss Entlüftung [3 / 5]
R432009166	G 3/4	G 3/4	G 3/4
R432015308	1/2-14 NPTF	1/2-14 NPTF	1/2-14 NPTF
R432015309	3/4-14 PTF	3/4-14 PTF	3/4-14 PTF

## Technische Informationen

Der min. Steuerdruck darf nicht unterschritten werden, da es sonst zu Fehlschaltungen und ggf. Ventilausfall kommen kann!  
 Der Drucktaupunkt muss mindestens 15 °C unter der Umgebungs- und Mediumstemperatur liegen und darf max. 3 °C betragen.  
 Der Ölgehalt der Druckluft muss über die gesamte Lebensdauer konstant bleiben.  
 Verwenden Sie ausschließlich von AVENTICS zugelassene Öle. Weitere Informationen finden Sie im Dokument „Technische Informationen“ (erhältlich im MediaCentre).

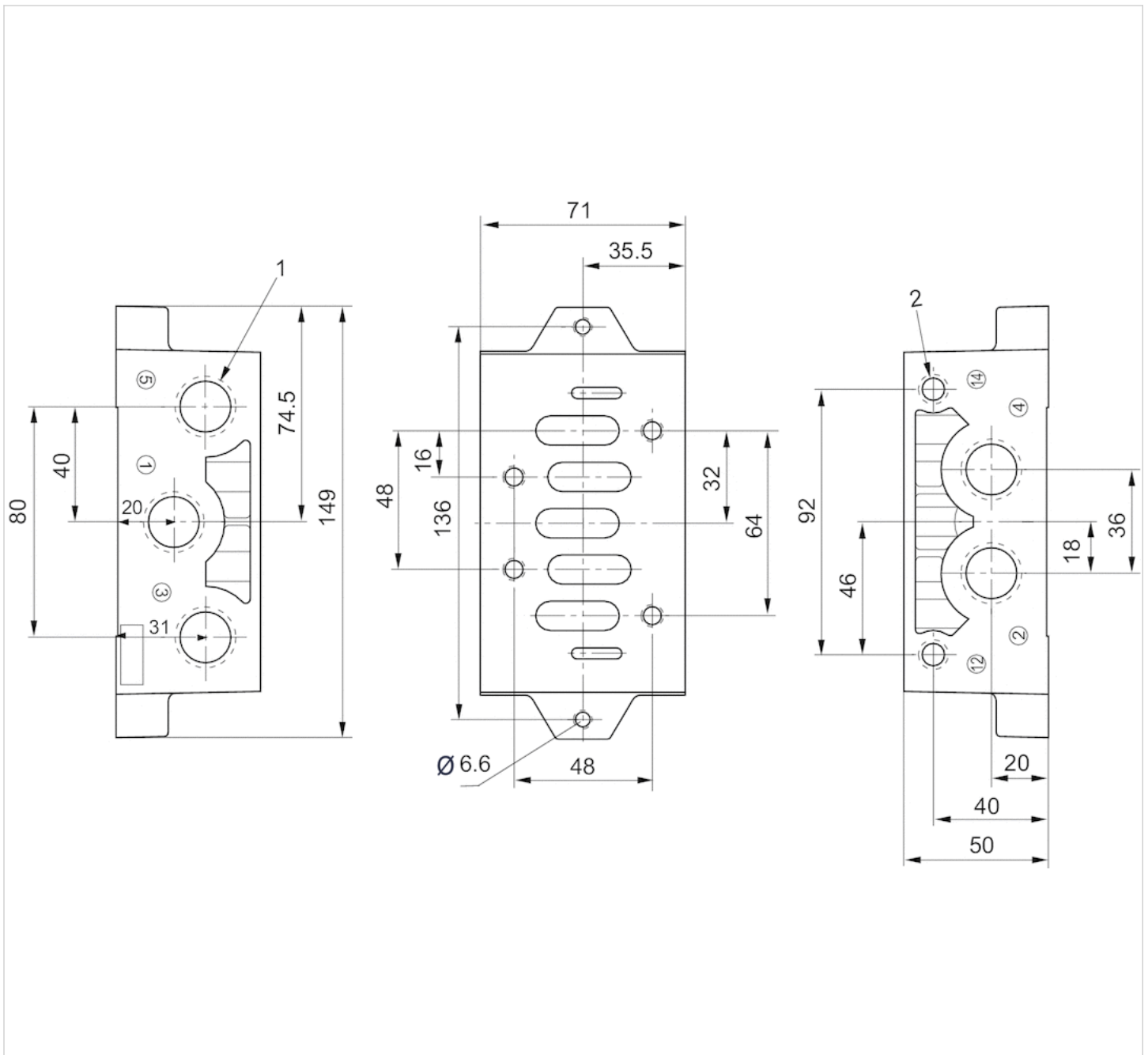
## Technische Informationen

Werkstoff	
Grundplatte	Aluminium-Druckguss



# Abmessungen

## Abmessungen in mm



1) Anschlüsse [1 ,3 ,5, 2, 4 ]

2) Anschlüsse [12, 14] G 1/8

# Vorsteuerventil, Serie HV30

## R424B12522

### Allgemeine Serieninformationen Serie HV30

- Die AVENTICS Baureihe HV30 entspricht der Ventilmorm ISO 5599-1. Das hohe Niveau an Durchfluss und Robustheit, besonders bei hohen Umgebungstemperaturen, machen das HV30 zum perfekten Ventil für Aluminiumanwendungen.



## Technische Daten

Branche  
Industrie

Betätigung  
elektrisch

Betriebsdruck min.  
2 bar

Baugröße  
ISO 3

Umgebungstemperatur min.  
10 °C

Umgebungstemperatur max.  
120 °C

Betriebsdruck max.  
10 bar

Betriebsspannung DC  
24 V

Spannungstoleranz DC  
-10% / +10%

Mediumstemperatur min.  
10 °C

Mediumstemperatur max.  
120 °C

Medium Druckluft	Ölgehalt der Druckluft min. 0 mg/m <sup>3</sup>
Max. Partikelgröße 5 µm	Ölgehalt der Druckluft max. 5 mg/m <sup>3</sup>

Leistungsaufnahme DC 2.4 W	Einschaltdauer 100 %
-------------------------------	-------------------------

Norm elektr. Anschluss CNOMO / NFE 49-003-1	Gewicht 0.18 kg
Schutzart mit Anschluss IP65	

## Werkstoff

Werkstoff Gehäuse Polyphenylensulfid	Materialnummer R424B12522
Werkstoff Dichtungen Fluor-Kautschuk	

## Technische Informationen

Max. Umgebungstemperatur: +180 °C bei 1 Stunde Dauerbetrieb und bis +200 °C bei 15 Stunden Ruhebetrieb

Bei einer Umgebungstemperatur von mehr als 120 °C wird die Einschaltdauer um 50% reduziert.

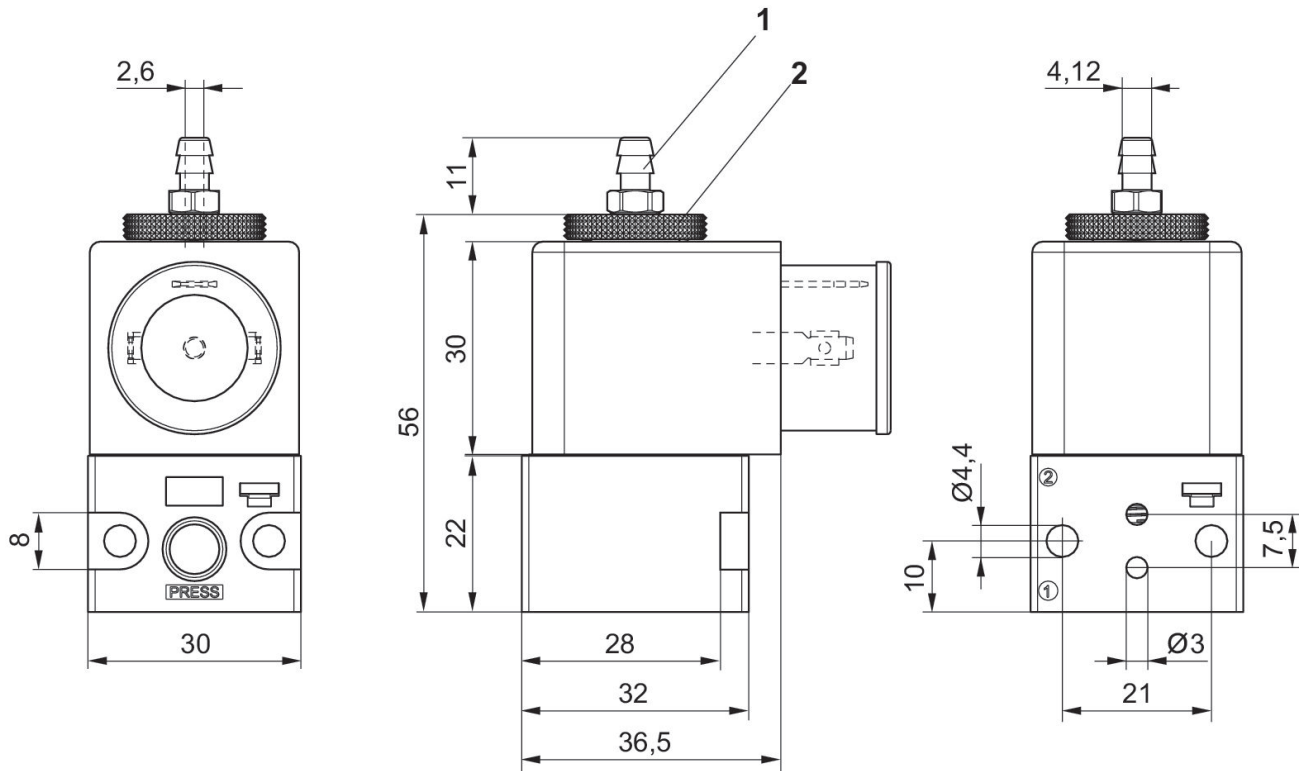
Der min. Steuerdruck darf nicht unterschritten werden, da es sonst zu Fehlschaltungen und ggf. Ventilausfall kommen kann!

Der Drucktaupunkt muss mindestens 15 °C unter der Umgebungs- und Mediumstemperatur liegen und darf max. 3 °C betragen.

Der Ölgehalt der Druckluft muss über die gesamte Lebensdauer konstant bleiben.

Verwenden Sie ausschließlich von AVENTICS zugelassene Öle. Weitere Informationen finden Sie im Dokument „Technische Informationen“ (erhältlich im <https://www.emerson.com/de-de/support>).

## Abmessungen in mm



1) Anzugsmoment: 0,8 Nm  $\pm 0,01$   
2) Anzugsmoment: 0,4 Nm  $\pm 0,01$   
Lieferumfang: Druckanschluss, Fluorpolymer-Schlauch  $\varnothing 6 \times 1$

# Vorsteuerventil, Serie HV30

## R424B13057

### Allgemeine Serieninformationen Serie HV30

- Die AVENTICS Baureihe HV30 entspricht der Ventilmorm ISO 5599-1. Das hohe Niveau an Durchfluss und Robustheit, besonders bei hohen Umgebungstemperaturen, machen das HV30 zum perfekten Ventil für Aluminiumanwendungen.



## Technische Daten

Branche  
Industrie

Betätigung  
elektrisch

Betriebsdruck min.  
2 bar

Baugröße  
ISO 3

Umgebungstemperatur min.  
10 °C

Umgebungstemperatur max.  
120 °C

Betriebsdruck max.  
10 bar

Betriebsspannung DC  
24 V

Mediumtemperatur min.  
10 °C

Mediumtemperatur max.  
120 °C

Medium Druckluft	Ölgehalt der Druckluft min. 0 mg/m <sup>3</sup>
Max. Partikelgröße 5 µm	Ölgehalt der Druckluft max. 5 mg/m <sup>3</sup>

Leistungsaufnahme DC 6.5 W	Einschaltdauer 100 %
-------------------------------	-------------------------

Norm elektr. Anschluss CNOMO / NFE 49-003-1	Gewicht 0.18 kg
Schutzart mit Anschluss IP65	

## Werkstoff

Werkstoff Gehäuse Polyphenylensulfid	Materialnummer R424B13057
Werkstoff Dichtungen Fluor-Kautschuk	

## Technische Informationen

Max. Umgebungstemperatur: +180 °C bei 1 Stunde Dauerbetrieb und bis +200 °C bei 15 Stunden Ruhebetrieb

Bei einer Umgebungstemperatur von mehr als 120 °C wird die Einschaltdauer um 50% reduziert.

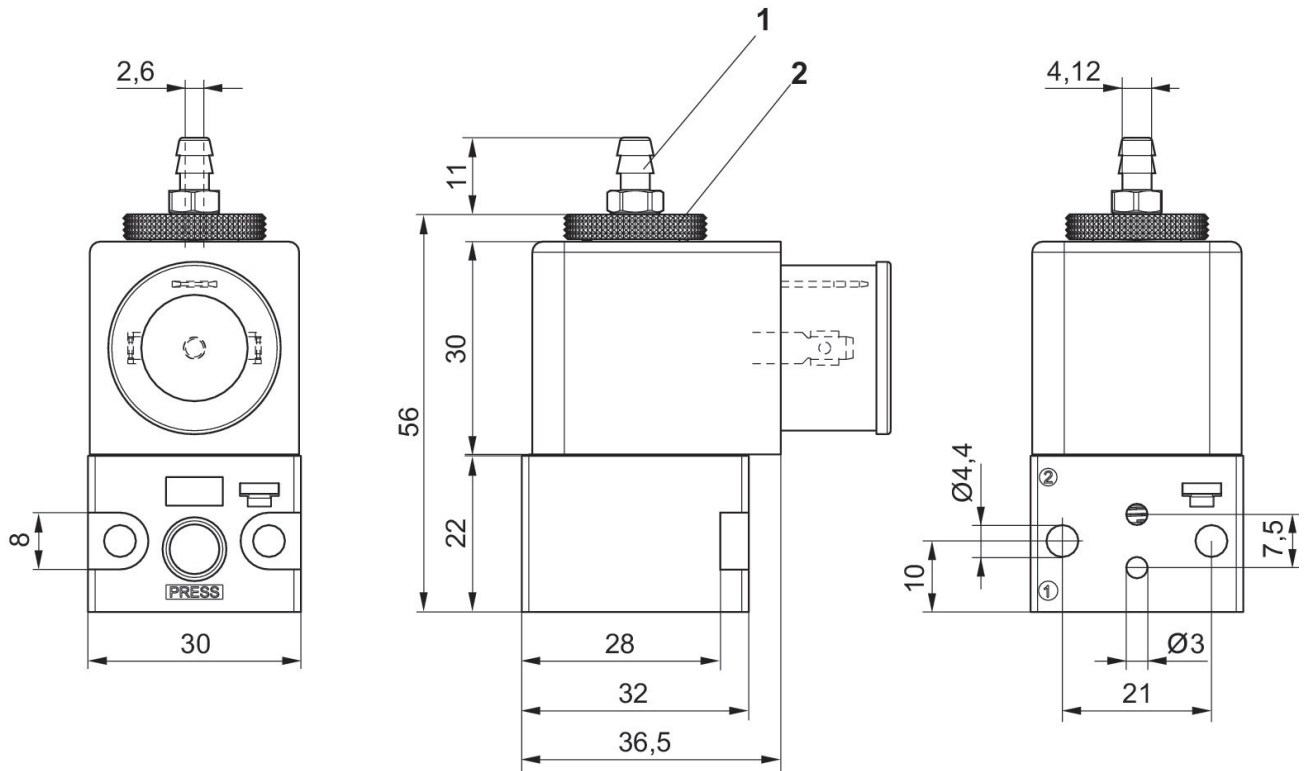
Der min. Steuerdruck darf nicht unterschritten werden, da es sonst zu Fehlschaltungen und ggf. Ventilausfall kommen kann!

Der Drucktaupunkt muss mindestens 15 °C unter der Umgebungs- und Mediumstemperatur liegen und darf max. 3 °C betragen.

Der Ölgehalt der Druckluft muss über die gesamte Lebensdauer konstant bleiben.

Verwenden Sie ausschließlich von AVENTICS zugelassene Öle. Weitere Informationen finden Sie im Dokument „Technische Informationen“ (erhältlich im <https://www.emerson.com/de-de/support>).

## Abmessungen in mm



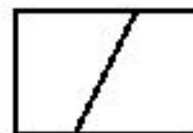
- 1) Anzugsmoment: 0,8 Nm  $\pm$ 0,01  
2) Anzugsmoment: 0,4 Nm  $\pm$ 0,01  
Lieferumfang: Druckanschluss, Fluorpolymer-Schlauch  $\varnothing$ 6x1

# Vorsteuerventil, Serie HV30

## R424B12523

### Allgemeine Serieninformationen Serie HV30

- Die AVENTICS Baureihe HV30 entspricht der Ventilmnorm ISO 5599-1. Das hohe Niveau an Durchfluss und Robustheit, besonders bei hohen Umgebungstemperaturen, machen das HV30 zum perfekten Ventil für Aluminiumanwendungen.



## Technische Daten

Branche  
Industrie

Betätigung  
elektrisch

Betriebsdruck min.  
2 bar

Betriebsdruck max.  
10 bar

Baugröße  
ISO 3

Umgebungstemperatur min.  
10 °C

Betriebsspannung AC bei 50 Hz  
110 V

Betriebsspannung AC bei 60 Hz  
110 V

Spannungstoleranz AC 50 Hz  
-10% / +10%

Spannungstoleranz AC 60 Hz  
-10% / +10%

Umgebungstemperatur max.  
120 °C



Mediumtemperatur min.  
10 °C  
Mediumtemperatur max.  
120 °C  
Medium  
Druckluft

Max. Partikelgröße  
5 µm  
Ölgehalt der Druckluft min.  
0 mg/m<sup>3</sup>  
Ölgehalt der Druckluft max.  
5 mg/m<sup>3</sup>

Halteleistung AC 50 Hz  
5 VA  
Halteleistung AC 60 Hz  
4.2 VA

Einschaltdauer  
100 %

Norm elektr. Anschluss  
CNOMO / NFE 49-003-1  
Schutzart mit Anschluss  
IP65

Gewicht  
0.18 kg

## Werkstoff

Werkstoff Gehäuse  
Polyphenylensulfid  
Werkstoff Dichtungen  
Fluor-Kautschuk

Materialnummer  
R424B12523

## Technische Informationen

Max. Umgebungstemperatur: +180 °C bei 1 Stunde Dauerbetrieb und bis +200 °C bei 15 Stunden Ruhebetrieb

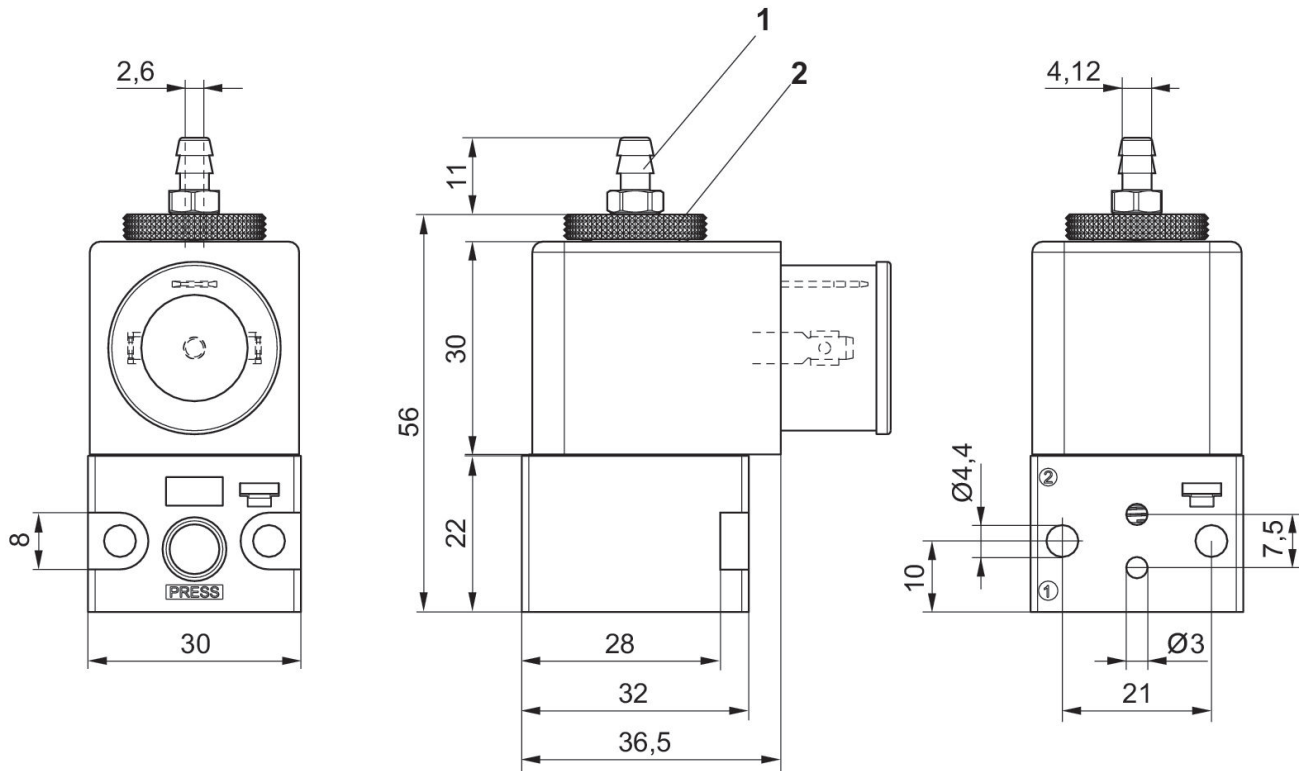
Bei einer Umgebungstemperatur von mehr als 120 °C wird die Einschaltdauer um 50% reduziert. Der min. Steuerdruck darf nicht unterschritten werden, da es sonst zu Fehlschaltungen und ggf. Ventilausfall kommen kann!

Der Drucktaupunkt muss mindestens 15 °C unter der Umgebungs- und Mediumtemperatur liegen und darf max. 3 °C betragen.

Der Ölgehalt der Druckluft muss über die gesamte Lebensdauer konstant bleiben.

Verwenden Sie ausschließlich von AVENTICS zugelassene Öle. Weitere Informationen finden Sie im Dokument „Technische Informationen“ (erhältlich im <https://www.emerson.com/de-de/support>).

## Abmessungen in mm



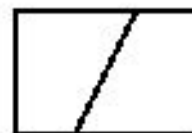
- 1) Anzugsmoment: 0,8 Nm  $\pm$ 0,01  
2) Anzugsmoment: 0,4 Nm  $\pm$ 0,01  
Lieferumfang: Druckanschluss, Fluorpolymer-Schlauch  $\varnothing$ 6x1

# Vorsteuerventil, Serie HV30

## R424B13058

### Allgemeine Serieninformationen Serie HV30

- Die AVENTICS Baureihe HV30 entspricht der Ventilnorm ISO 5599-1. Das hohe Niveau an Durchfluss und Robustheit, besonders bei hohen Umgebungstemperaturen, machen das HV30 zum perfekten Ventil für Aluminiumanwendungen.



## Technische Daten

Branche  
Industrie

Betätigung  
elektrisch

Betriebsdruck min.  
2 bar

Baugröße  
ISO 3

Umgebungstemperatur min.  
10 °C

Umgebungstemperatur max.  
120 °C

Betriebsdruck max.  
10 bar

Betriebsspannung AC bei 50 Hz  
110 V

Betriebsspannung AC bei 60 Hz  
110 V

Mediumtemperatur min.  
10 °C

Mediumtemperatur max.  
120 °C

Medium Druckluft	Ölgehalt der Druckluft min. 0 mg/m <sup>3</sup>
Max. Partikelgröße 5 µm	Ölgehalt der Druckluft max. 5 mg/m <sup>3</sup>

Halteleistung AC 50 Hz 5 VA	Einschaltdauer 100 %
Halteleistung AC 60 Hz 4.2 VA	

Norm elektr. Anschluss CNOMO / NFE 49-003-1	Gewicht 0.18 kg
Schutzart mit Anschluss IP65	

## Werkstoff

Werkstoff Gehäuse Polyphenylensulfid	Materialnummer R424B13058
Werkstoff Dichtungen Fluor-Kautschuk	

## Technische Informationen

Max. Umgebungstemperatur: +180 °C bei 1 Stunde Dauerbetrieb und bis +200 °C bei 15 Stunden Ruhebetrieb

Bei einer Umgebungstemperatur von mehr als 120 °C wird die Einschaltdauer um 50% reduziert.

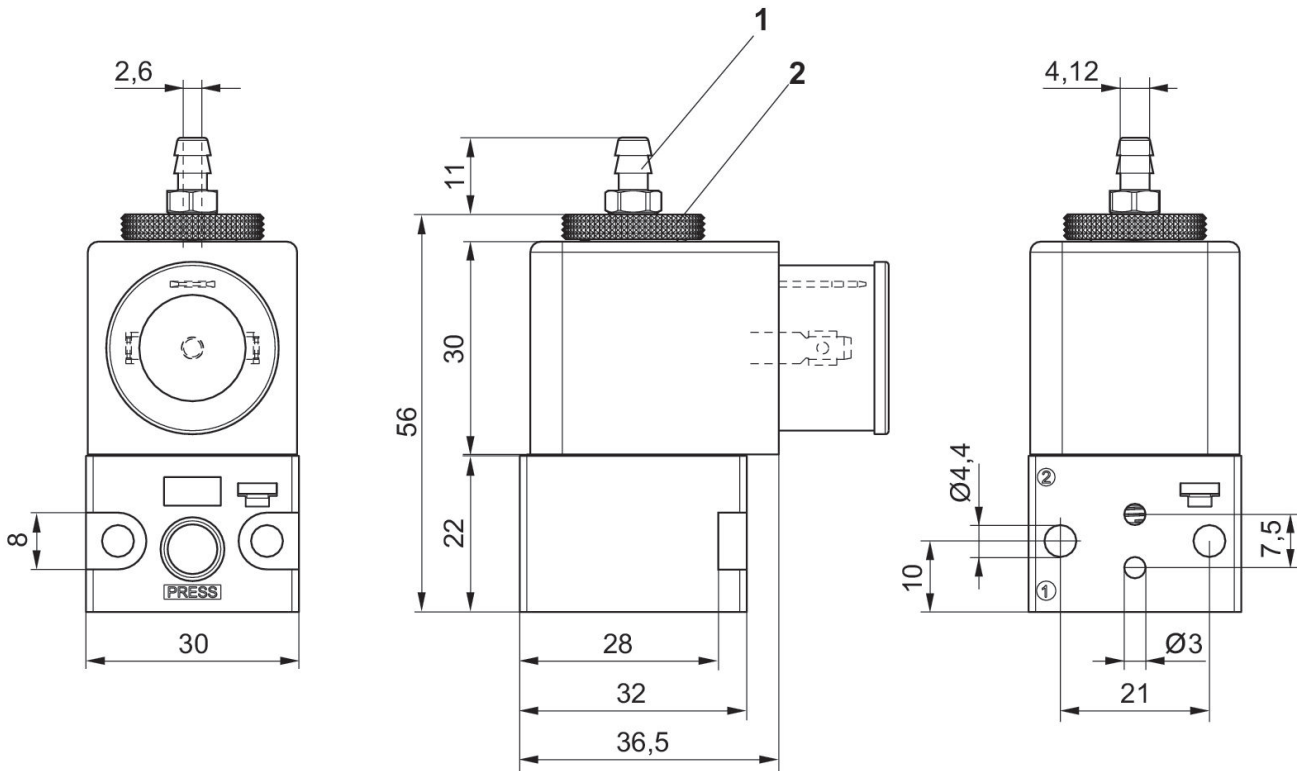
Der min. Steuerdruck darf nicht unterschritten werden, da es sonst zu Fehlschaltungen und ggf. Ventilausfall kommen kann!

Der Drucktaupunkt muss mindestens 15 °C unter der Umgebungs- und Mediumstemperatur liegen und darf max. 3 °C betragen.

Der Ölgehalt der Druckluft muss über die gesamte Lebensdauer konstant bleiben.

Verwenden Sie ausschließlich von AVENTICS zugelassene Öle. Weitere Informationen finden Sie im Dokument „Technische Informationen“ (erhältlich im <https://www.emerson.com/de-de/support>).

Abmessungen in mm



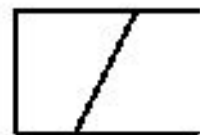
- 1) Anzugsmoment: 0,8 Nm  $\pm$ 0,01  
 2) Anzugsmoment: 0,4 Nm  $\pm$ 0,01  
 Lieferumfang: Druckanschluss, Fluorpolymer-Schlauch  $\varnothing$ 6x1

# Vorsteuerventil, Serie HV30

## R424B12524

### Allgemeine Serieninformationen Serie HV30

- Die AVENTICS Baureihe HV30 entspricht der Ventilnorm ISO 5599-1. Das hohe Niveau an Durchfluss und Robustheit, besonders bei hohen Umgebungstemperaturen, machen das HV30 zum perfekten Ventil für Aluminiumanwendungen.



## Technische Daten

Branche  
Industrie

Betätigung  
elektrisch

Betriebsdruck min.  
2 bar

Betriebsdruck max.  
10 bar

Baugröße  
ISO 3

Umgebungstemperatur min.  
10 °C

Betriebsspannung AC bei 50 Hz  
230 V

Betriebsspannung AC bei 60 Hz  
230 V

Spannungstoleranz AC 50 Hz  
-10% / +10%

Spannungstoleranz AC 60 Hz  
-10% / +10%

Umgebungstemperatur max.  
120 °C

Mediumtemperatur min.  
10 °C  
Mediumtemperatur max.  
120 °C  
Medium  
Druckluft

Max. Partikelgröße  
5 µm  
Ölgehalt der Druckluft min.  
0 mg/m<sup>3</sup>  
Ölgehalt der Druckluft max.  
5 mg/m<sup>3</sup>

Leistungsaufnahme DC  
6 W  
Halteleistung AC 50 Hz  
5 VA

Halteleistung AC 60 Hz  
4.2 VA  
Einschaltdauer  
100 %

Norm elektr. Anschluss  
CNOMO / NFE 49-003-1  
Schutzart mit Anschluss  
IP65

Gewicht  
0.18 kg

## Werkstoff

Werkstoff Gehäuse  
Polyphenylensulfid  
Werkstoff Dichtungen  
Fluor-Kautschuk

Materialnummer  
R424B12524

## Technische Informationen

Max. Umgebungstemperatur: +180 °C bei 1 Stunde Dauerbetrieb und bis +200 °C bei 15 Stunden Ruhebetrieb

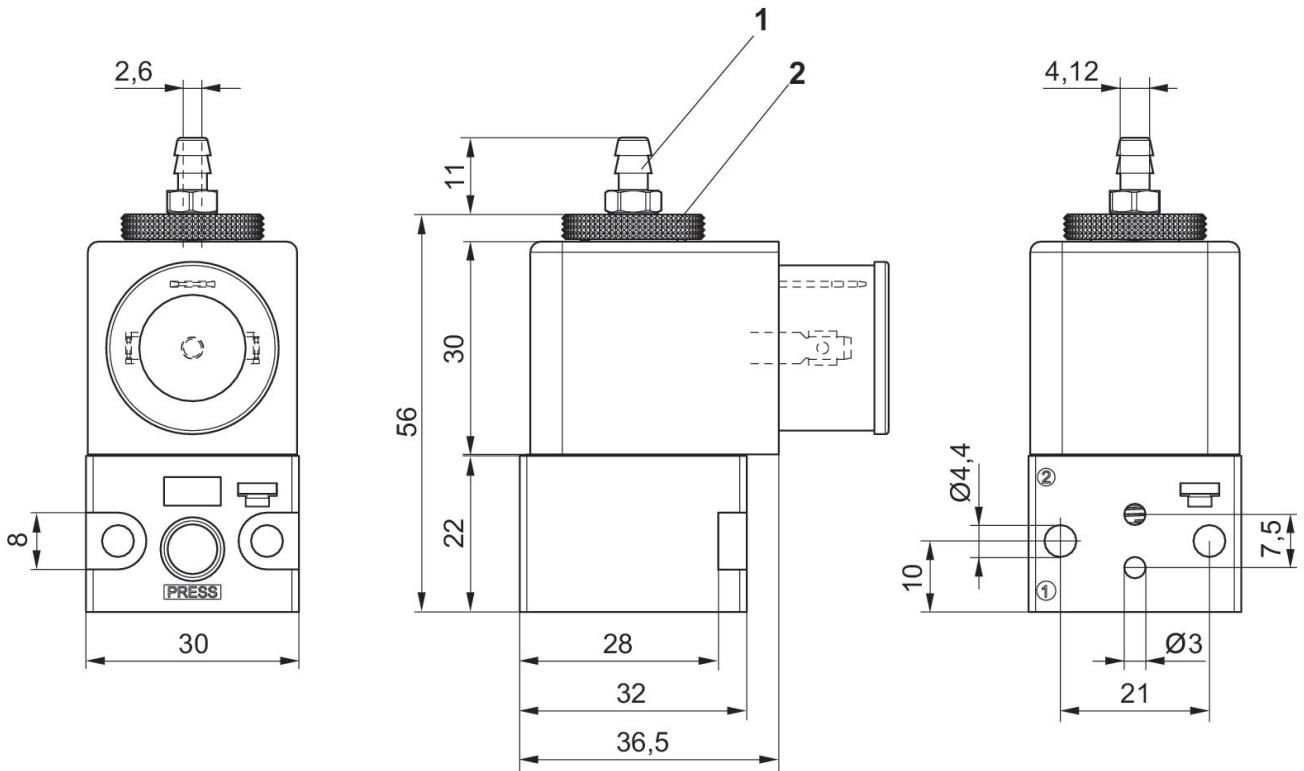
Bei einer Umgebungstemperatur von mehr als 120 °C wird die Einschaltdauer um 50% reduziert. Der min. Steuerdruck darf nicht unterschritten werden, da es sonst zu Fehlschaltungen und ggf. Ventilausfall kommen kann!

Der Drucktaupunkt muss mindestens 15 °C unter der Umgebungs- und Mediumtemperatur liegen und darf max. 3 °C betragen.

Der Ölgehalt der Druckluft muss über die gesamte Lebensdauer konstant bleiben.

Verwenden Sie ausschließlich von AVENTICS zugelassene Öle. Weitere Informationen finden Sie im Dokument „Technische Informationen“ (erhältlich im <https://www.emerson.com/de-de/support>).

## Abmessungen in mm



1) Anzugsmoment: 0,8 Nm  $\pm$ 0,01  
2) Anzugsmoment: 0,4 Nm  $\pm$ 0,01  
Lieferumfang: Druckanschluss, Fluorpolymer-Schlauch  $\text{Ø}6 \times 1$



# Efficient pneumatic solutions, our program: cylinders and drives, valves and valve systems, air supply management



Visit us: [Emerson.com/Aventics](https://www.emerson.com/Aventics)

Your local contact: [Emerson.com/contactus](https://www.emerson.com/contactus)



Emerson.com



[Facebook.com/EmersonAutomationSolutions](https://www.facebook.com/EmersonAutomationSolutions)



[LinkedIn.com/company/Emerson-Automation-Solutions](https://www.linkedin.com/company/Emerson-Automation-Solutions)



[Twitter.com/EMR\\_Automation](https://twitter.com/EMR_Automation)

An example configuration is depicted on the title page. The delivered product may thus vary from that in the illustration. Subject to change. This Document, as well as the data, specifications and other information set forth in it, are the exclusive property of AVENTICS GmbH. It may not be reproduced or given to third parties without its consent. Only use the AVENTICS products shown in industrial applications. Read the product documentation completely and carefully before using the product. Observe the applicable regulations and laws of the respective country. When integrating the product into applications, note the system manufacturer's specifications for safe use of the product. The data specified only serve to describe the product. No statements concerning a certain condition or suitability for a certain application can be derived from our information. The information given does not release the user from the obligation of own judgement and verification. It must be remembered that the products are subject to a natural process of wear and aging.

The Emerson logo is a trademark and service mark of Emerson Electric Co. Brand logotype are registered trademarks of one of the Emerson family of companies. All other marks are the property of their respective owners. © 2020 Emerson Electric Co. All rights reserved. 2022-08



**CONSIDER IT SOLVED™**