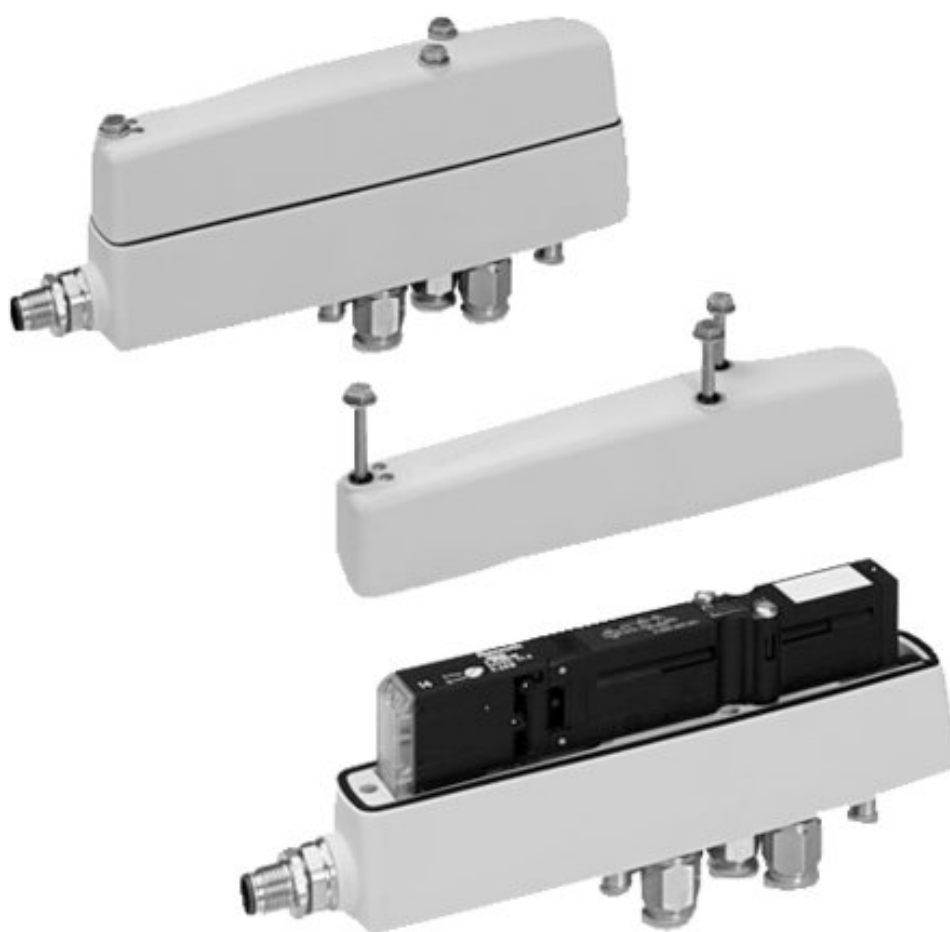


Serie CL03-EV



AVENTICS™ Serie CL03-EV


EMERSON

Wegeventile, Serie CL03-EV

- Gehäuse
- Für Serie : HF03-LG
- 2x3/2, 5/2, 5/3
- Qn = 700 l/min
- Plattenanschluss
- Druckluftanschluss Ausgang : Ø 8 G 1/8
- lebensmitteltauglich



Betätigung	elektrisch
Dichtprinzip	weich dichtend
Zertifikate	UR (Underwriters Laboratories)
Betriebsdruck min./max.	-0,9 ... 10 bar
Umgebungstemperatur min./max.	0 ... 50 °C
Mediumtemperatur min./max.	0 ... 50 °C
Medium	Druckluft
Max. Partikelgröße	50 µm
Ölgehalt der Druckluft	0 ... 5 mg/m ³
Nenndurchfluss Qn	700 l/min
Schutzart mit Anschluss	IP65 IP67 IP69K
Statusanzeige LED	Gelb
Einschaltdauer	100 %
Befestigungsschrauben	M5
Anzugsmoment der Befestigungsschraube	2 Nm
Gewicht	Siehe Tabelle unten

Technische Daten

Materialnummer	Druckluftanschluss	Druckluftanschluss	Druckluftanschluss
	Eingang	Ausgang	Entlüftung
R412026369	Ø 8	Ø 8	Ø 8
R412026370	G 1/8	G 1/8	G 1/8

Materialnummer	Druckluftanschluss	Druckluftanschluss	Gewicht	Abb.
	Vorsteuerung Eingang	Vorsteuerung Entlüftung		
R412026369	M5	M5	0,233 kg	Fig. 2
R412026370	M5	M5	0,247 kg	Fig. 1

Nenndurchfluss Qn bei 6 bar und $\Delta p = 1$ bar, HHB = Handhilfsbetätigung

Technische Informationen

Der min. Steuerdruck darf nicht unterschritten werden, da es sonst zu Fehlschaltungen und ggf. Ventilausfall kommen kann!
 Der Drucktaupunkt muss mindestens 15 °C unter der Umgebungs- und Mediumtemperatur liegen und darf max. 3 °C betragen.
 Der Ölgehalt der Druckluft muss über die gesamte Lebensdauer konstant bleiben.
 Verwenden Sie ausschließlich von AVENTICS zugelassene Öle. Weitere Informationen finden Sie im Dokument „Technische Informationen“ (erhältlich im MediaCentre).
 Das Vorsteuerventil ist UR (Underwriters Laboratories recognized) zertifiziert.

Verschraubungen der Serie QR2 finden Sie im Kapitel "Pneumatische Verbindungstechnik".

Das Ventilgehäuse wird ohne Ventil geliefert und muss separat bestellt werden. Siehe Zubehör " Grundplattenventile, elektrisch"

Das Verschließen der Abluftausgänge führt zu Luftstau und einer Beschädigung der Ventile. Der Anschluss „VENT“ in der Grundplatte darf ebenfalls nicht verschlossen werden.

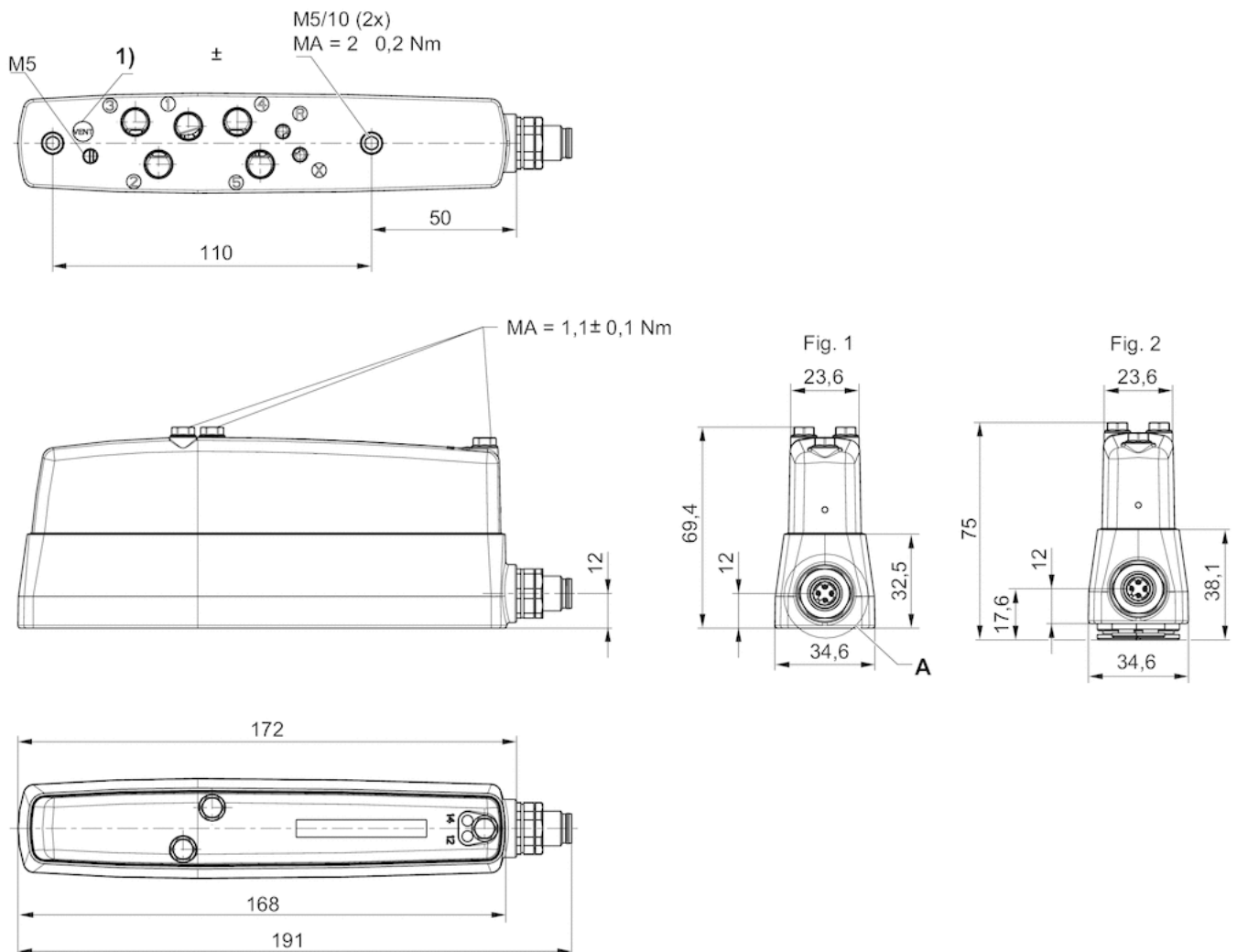
Schließen Sie an den Anschluss „VENT“ einen Schlauch an, der außerhalb des Nassbereichs mündet. Falls das Ventil in einem geschützten Bereich montiert ist, z. B. in einem Schaltschrank, können Sie an den Anschluss „VENT“ auch einen Schalldämpfer anschließen.

Technische Informationen

Werkstoff	
Gehäuse	Polyamid glasfaserverstärkt
Dichtungen	Hydrierter Acrylnitril-Butadien-Kautschuk

Abmessungen

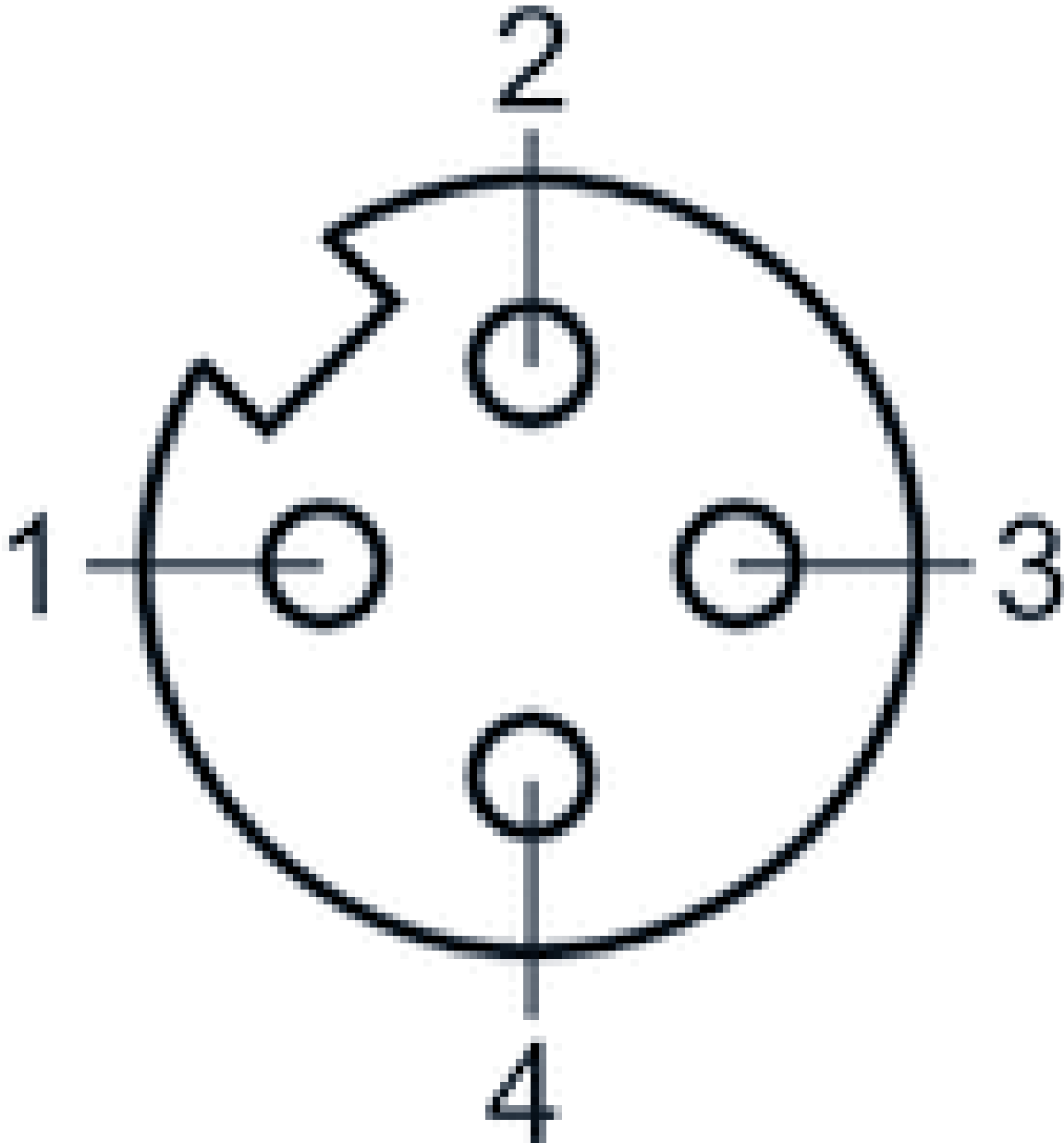
Abmessungen



1) Belüftungsanschluss (VENT)

Pin-Belegung

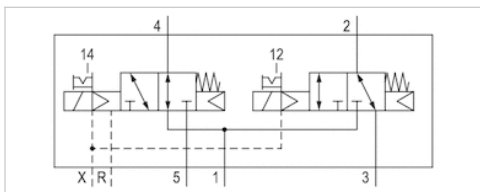
Elektrischer Anschluss: Rundstecker, A-codiert



- 1) nicht belegt
- 2) Spule 12
- 3) Masse
- 4) Spule 14




2x3/2-Wegeventil, Serie CL03-EV

- 2x3/2
- $Q_n = 700$ l/min
- Vorsteuerventilbreite : 16 mm
- NO/NC
- Plattenanschluss
- Druckluftanschluss Ausgang : $\varnothing 8$ G 1/8
- Handhilfsbetätigung : rastend
- Vorsteuerung : extern
- lebensmitteltauglich



Bauart	Schieberventil, überschneidungsfrei
Betätigung	elektrisch
Vorsteuerung	extern
Dichtprinzip	weich dichtend
Verblockungsprinzip	Grundplattenprinzip 1-fach
Zertifikate	UR (Underwriters Laboratories)
Betriebsdruck min./max.	-0,9 ... 10 bar
Steuerdruck min./max.	3 ... 10 bar
Umgebungstemperatur min./max.	0 ... 50 °C
Mediumstemperatur min./max.	0 ... 50 °C
Medium	Druckluft
Max. Partikelgröße	5 µm
Ölgehalt der Druckluft	0 ... 5 mg/m ³
Nenndurchfluss Q_n	700 l/min
Steuerluft Entlüftung	mit gesammelter Entlüftung der Steuerluft
Schutzart mit Anschluss	IP65 IP67 IP69K
Schutzbeschaltung	Z-Diode
Verpolungsschutz	verpolungssicher
Statusanzeige LED	Gelb
Einschaltdauer	100 %
typ. Einschaltzeit	16 ms
typ. Ausschaltzeit	25 ms
Befestigungsschrauben	M5
Anzugsmoment der Befestigungsschraube	2 Nm
Toleranz Anzugsmoment	±0,2 mT
Gewicht	0,165 kg

Technische Daten

Materialnummer	HHB		Druckluftanschluss	
			Eingang	Ausgang
R412017959		NO/NC	Ø 8	Ø 8
R412017960		NO/NC	Ø 8	Ø 8
R412017961		NO/NC	G 1/8	G 1/8

Materialnummer	Druckluftanschluss	Druckluftanschluss	Druckluftanschluss
	Entlüftung	Vorsteuerung Eingang	Vorsteuerung Entlüftung
R412017959	Ø 8	Ø 4	Ø 4
R412017960	Ø 8	Ø 4	Ø 4
R412017961	G 1/8	M5	M5

Materialnummer	Betriebsspannung	Spannungstoleranz	Leistungsaufnahme	Durchflussleitwert
	DC	DC	DC	b
R412017959	24 V	-15% / +20%	0,35 W	0,22
R412017960	24 V	-15% / +20%	0,35 W	0,22
R412017961	24 V	-15% / +20%	0,35 W	0,22

Materialnummer	Durchflussleitwert	Steckanschluss
	C-Wert	
R412017959	2,9 l/(s*bar)	Messing vernickelt
R412017960	2,9 l/(s*bar)	Nichtrostender Stahl
R412017961	2,9 l/(s*bar)	-

Nenndurchfluss Q_n bei 6 bar und $\Delta p = 1$ bar, HHB = Handhilfsbetätigung

Technische Informationen

Der min. Steuerdruck darf nicht unterschritten werden, da es sonst zu Fehlschaltungen und ggf. Ventilausfall kommen kann!
 Der Drucktaupunkt muss mindestens 15 °C unter der Umgebungs- und Mediumtemperatur liegen und darf max. 3 °C betragen.
 Der Ölgehalt der Druckluft muss über die gesamte Lebensdauer konstant bleiben.
 Verwenden Sie ausschließlich von AVENTICS zugelassene Öle. Weitere Informationen finden Sie im Dokument „Technische Informationen“ (erhältlich im MediaCentre).

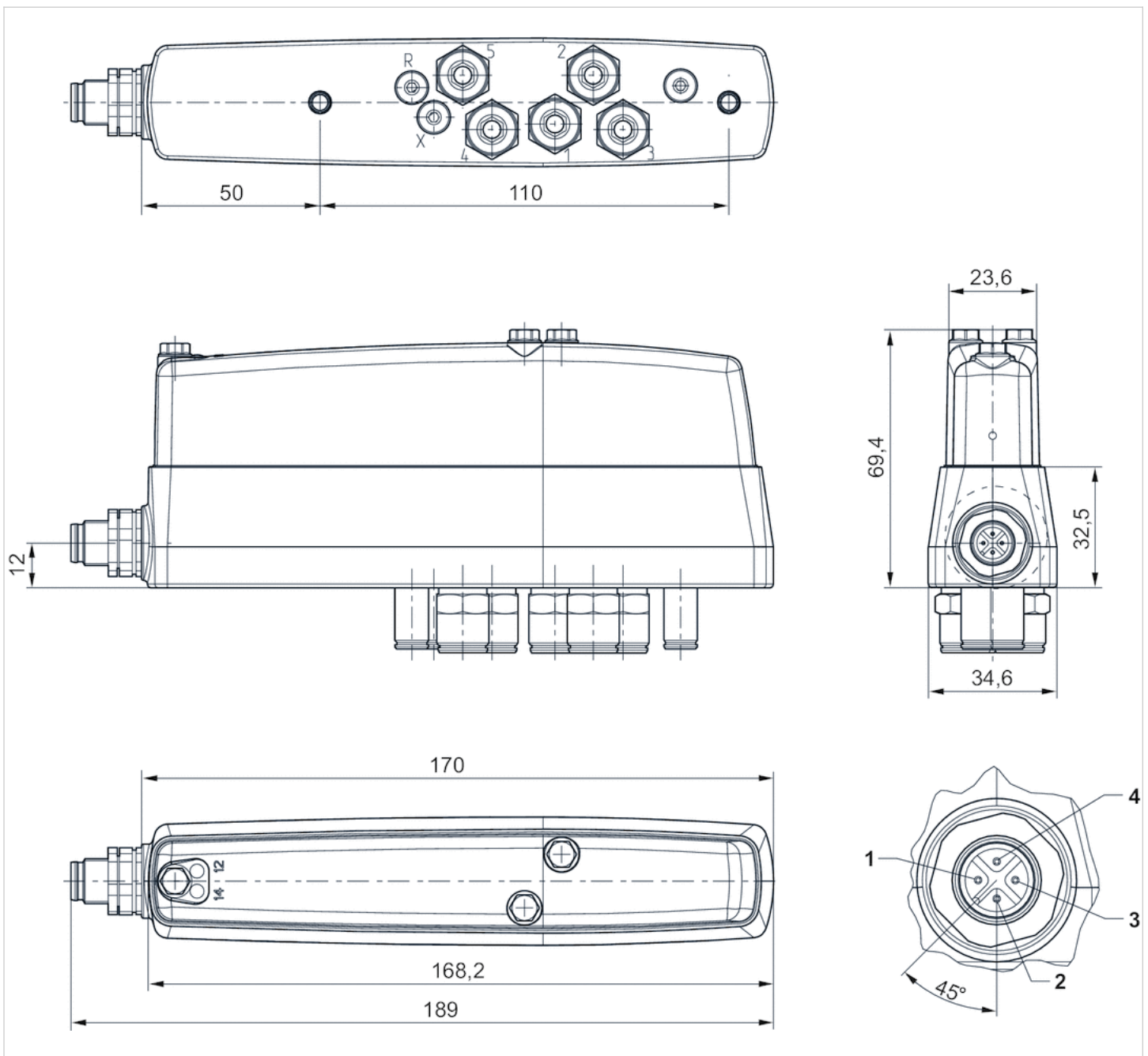
Verschraubungen der Serie QR2 finden Sie im Kapitel "Pneumatische Verbindungstechnik".
 Sie können das innenliegende Ventil mit allen Ventilen der Serie CL03 aus dem Kapitel "Ventilsysteme" ersetzen.
 Das Vorsteuerventil ist UL (Underwriters Laboratories) zertifiziert.

Technische Informationen

Werkstoff	
Gehäuse	Polyamid glasfaserverstärkt
Dichtungen	Hydrierter Acrylnitril-Butadien-Kautschuk
Gewindebuchse	Messing, vernickelt Nichtrostender Stahl

Abmessungen

Abmessungen

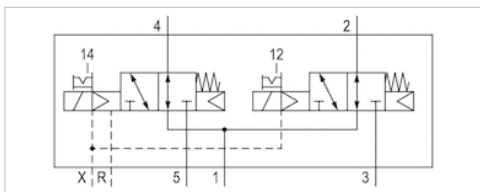


Elektrischer Anschluss:

- 1) nicht belegt
- 2) Spule 12
- 3) 0 V
- 4) Spule 14




2x3/2-Wegeventil, Serie CL03-EV

- 2x3/2
- $Q_n = 700$ l/min
- Vorsteuerventilbreite : 16 mm
- NO/NO
- Plattenanschluss
- Druckluftanschluss Ausgang : $\varnothing 8$ G 1/8
- Handhilfsbetätigung : rastend
- Vorsteuerung : extern
- lebensmitteltauglich



Bauart	Schieberventil, überschneidungsfrei
Betätigung	elektrisch
Vorsteuerung	extern
Dichtprinzip	weich dichtend
Verblockungsprinzip	Grundplattenprinzip 1-fach
Zertifikate	UR (Underwriters Laboratories)
Betriebsdruck min./max.	-0,9 ... 10 bar
Steuerdruck min./max.	2,5 ... 10 bar
Umgebungstemperatur min./max.	0 ... 50 °C
Mediumstemperatur min./max.	0 ... 50 °C
Medium	Druckluft
Max. Partikelgröße	5 μm
Ölgehalt der Druckluft	0 ... 5 mg/m ³
Nenndurchfluss Q_n	700 l/min
Steuerluft Entlüftung	mit gesammelter Entlüftung der Steuerluft
Schutzart mit Anschluss	IP65 IP67 IP69K
Schutzbeschaltung	Z-Diode
Verpolungsschutz	verpolungssicher
Statusanzeige LED	Gelb
Einschaltdauer	100 %
typ. Einschaltzeit	16 ms
typ. Ausschaltzeit	25 ms
Befestigungsschrauben	M5
Anzugsmoment der Befestigungsschraube	2 Nm
Toleranz Anzugsmoment	$\pm 0,2$ mT
Gewicht	0,165 kg

Technische Daten

Materialnummer	HHB		Druckluftanschluss	
			Eingang	Ausgang
R412017956		NO/NO	Ø 8	Ø 8
R412017957		NO/NO	Ø 8	Ø 8
R412017958		NO/NO	G 1/8	G 1/8

Materialnummer	Druckluftanschluss		Druckluftanschluss	
	Entlüftung	Vorsteuerung Eingang	Vorsteuerung Entlüftung	
R412017956	Ø 8	Ø 4	Ø 4	
R412017957	Ø 8	Ø 4	Ø 4	
R412017958	G 1/8	M5	M5	

Materialnummer	Betriebsspannung	Spannungstoleranz	Leistungsaufnahme	Durchflussleitwert
	DC	DC	DC	b
R412017956	24 V	-15% / +20%	0,35 W	0,22
R412017957	24 V	-15% / +20%	0,35 W	0,22
R412017958	24 V	-15% / +20%	0,35 W	0,22

Materialnummer	Durchflussleitwert		Steckanschluss
	C-Wert		
R412017956	2,9 l/(s*bar)		Messing vernickelt
R412017957	2,9 l/(s*bar)		Nichtrostender Stahl
R412017958	2,9 l/(s*bar)		-

Nenndurchfluss Q_n bei 6 bar und $\Delta p = 1$ bar, HHB = Handhilfsbetätigung

Technische Informationen

Der min. Steuerdruck darf nicht unterschritten werden, da es sonst zu Fehlschaltungen und ggf. Ventilausfall kommen kann!
 Der Drucktaupunkt muss mindestens 15 °C unter der Umgebungs- und Mediumtemperatur liegen und darf max. 3 °C betragen.
 Der Ölgehalt der Druckluft muss über die gesamte Lebensdauer konstant bleiben.
 Verwenden Sie ausschließlich von AVENTICS zugelassene Öle. Weitere Informationen finden Sie im Dokument „Technische Informationen“ (erhältlich im MediaCentre).

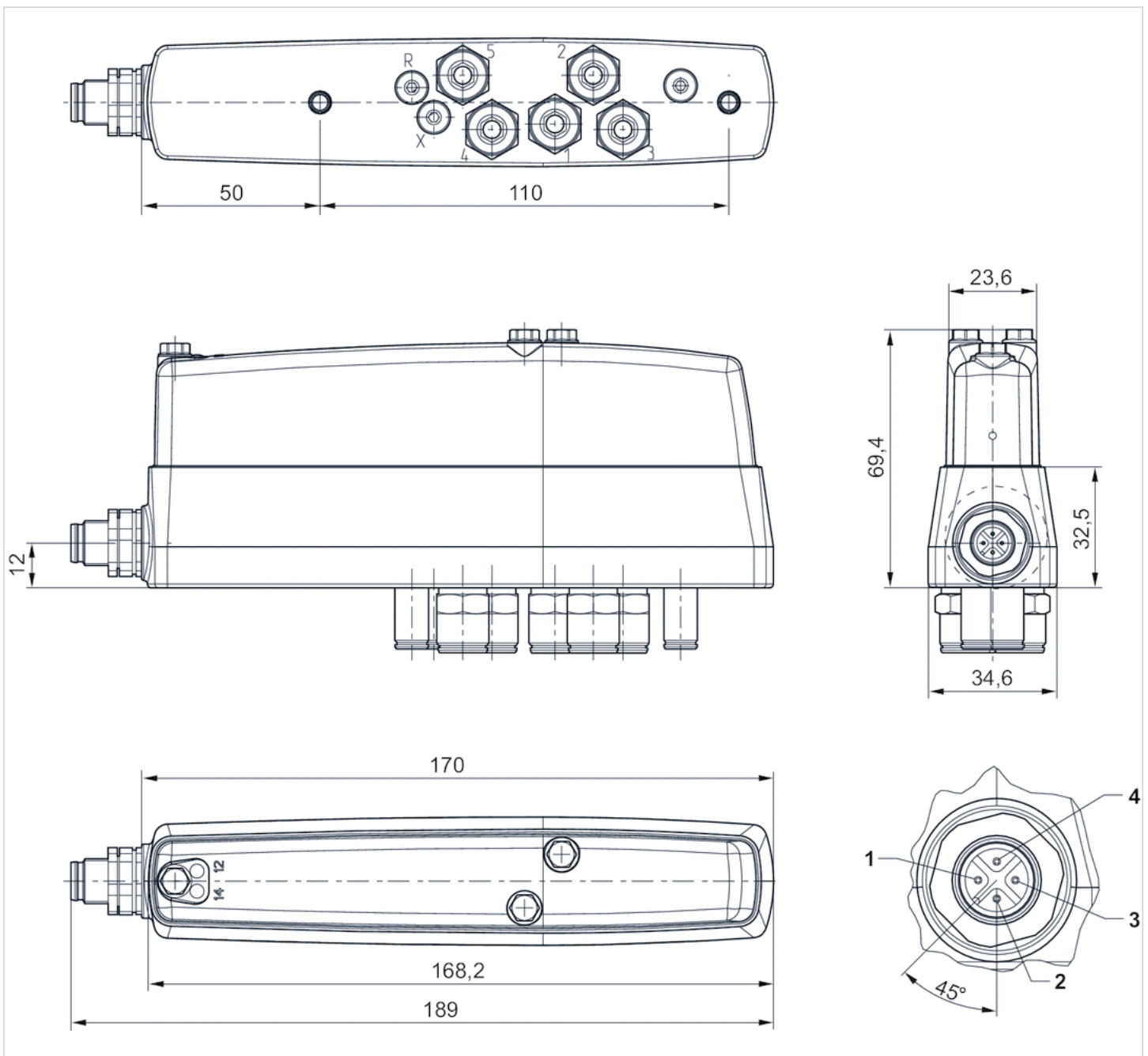
Verschraubungen der Serie QR2 finden Sie im Kapitel "Pneumatische Verbindungstechnik".
 Sie können das innenliegende Ventil mit allen Ventilen der Serie CL03 aus dem Kapitel "Ventilsysteme" ersetzen.
 Das Vorsteuerventil ist UL (Underwriters Laboratories) zertifiziert.

Technische Informationen

Werkstoff	
Gehäuse	Polyamid glasfaserverstärkt
Dichtungen	Hydrierter Acrylnitril-Butadien-Kautschuk
Gewindebuchse	Messing, vernickelt Nichtrostender Stahl

Abmessungen

Abmessungen

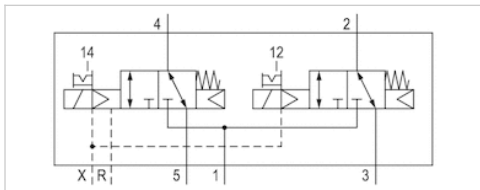


Elektrischer Anschluss:

- 1) nicht belegt
- 2) Spule 12
- 3) 0 V
- 4) Spule 14




2x3/2-Wegeventil, Serie CL03-EV

- 2x3/2
- $Q_n = 700$ l/min
- Vorsteuerventilbreite : 16 mm
- NC/NC
- Plattenanschluss
- Druckluftanschluss Ausgang : $\varnothing 8$ G 1/8
- Handhilfsbetätigung : rastend
- Vorsteuerung : extern
- lebensmitteltauglich



Bauart	Schieberventil, überschneidungsfrei
Betätigung	elektrisch
Vorsteuerung	extern
Dichtprinzip	weich dichtend
Verblockungsprinzip	Grundplattenprinzip 1-fach
Zertifikate	UR (Underwriters Laboratories)
Betriebsdruck min./max.	-0,9 ... 10 bar
Steuerdruck min./max.	2,5 ... 10 bar
Umgebungstemperatur min./max.	0 ... 50 °C
Mediumtemperatur min./max.	0 ... 50 °C
Medium	Druckluft
Max. Partikelgröße	5 μm
Ölgehalt der Druckluft	0 ... 5 mg/m ³
Nenndurchfluss Q_n	700 l/min
Steuerluft Entlüftung	mit gesammelter Entlüftung der Steuerluft
Schutzart mit Anschluss	IP65 IP67 IP69K
Schutzbeschaltung	Z-Diode
Verpolungsschutz	verpolungssicher
Statusanzeige LED	Gelb
Einschaltdauer	100 %
typ. Einschaltzeit	16 ms
typ. Ausschaltzeit	25 ms
Befestigungsschrauben	M5
Anzugsmoment der Befestigungsschraube	2 Nm
Toleranz Anzugsmoment	$\pm 0,2$ mT
Gewicht	0,165 kg

Technische Daten

Materialnummer	HHB		Druckluftanschluss	
			Eingang	Ausgang
R412021814		NC/NC	Ø 8	Ø 8
R412021815		NC/NC	Ø 8	Ø 8
R412021816		NC/NC	G 1/8	G 1/8

Materialnummer	Druckluftanschluss	Druckluftanschluss	Druckluftanschluss
	Entlüftung	Vorsteuerung Eingang	Vorsteuerung Entlüftung
R412021814	Ø 8	Ø 4	Ø 4
R412021815	Ø 8	Ø 4	Ø 4
R412021816	G 1/8	M5	M5

Materialnummer	Betriebsspannung	Spannungstoleranz	Leistungsaufnahme	Durchflussleitwert
	DC	DC	DC	b
R412021814	24 V	-15% / +20%	0,35 W	0,22
R412021815	24 V	-15% / +20%	0,35 W	0,22
R412021816	24 V	-15% / +20%	0,35 W	0,22

Materialnummer	Durchflussleitwert	Steckanschluss
	C-Wert	
R412021814	2,9 l/(s*bar)	Messing vernickelt
R412021815	2,9 l/(s*bar)	Nichtrostender Stahl
R412021816	2,9 l/(s*bar)	-

Nenndurchfluss Q_n bei 6 bar und $\Delta p = 1$ bar, HHB = Handhilfsbetätigung

Technische Informationen

Der min. Steuerdruck darf nicht unterschritten werden, da es sonst zu Fehlschaltungen und ggf. Ventilausfall kommen kann!
 Der Drucktaupunkt muss mindestens 15 °C unter der Umgebungs- und Mediumtemperatur liegen und darf max. 3 °C betragen.
 Der Ölgehalt der Druckluft muss über die gesamte Lebensdauer konstant bleiben.
 Verwenden Sie ausschließlich von AVENTICS zugelassene Öle. Weitere Informationen finden Sie im Dokument „Technische Informationen“ (erhältlich im MediaCentre).

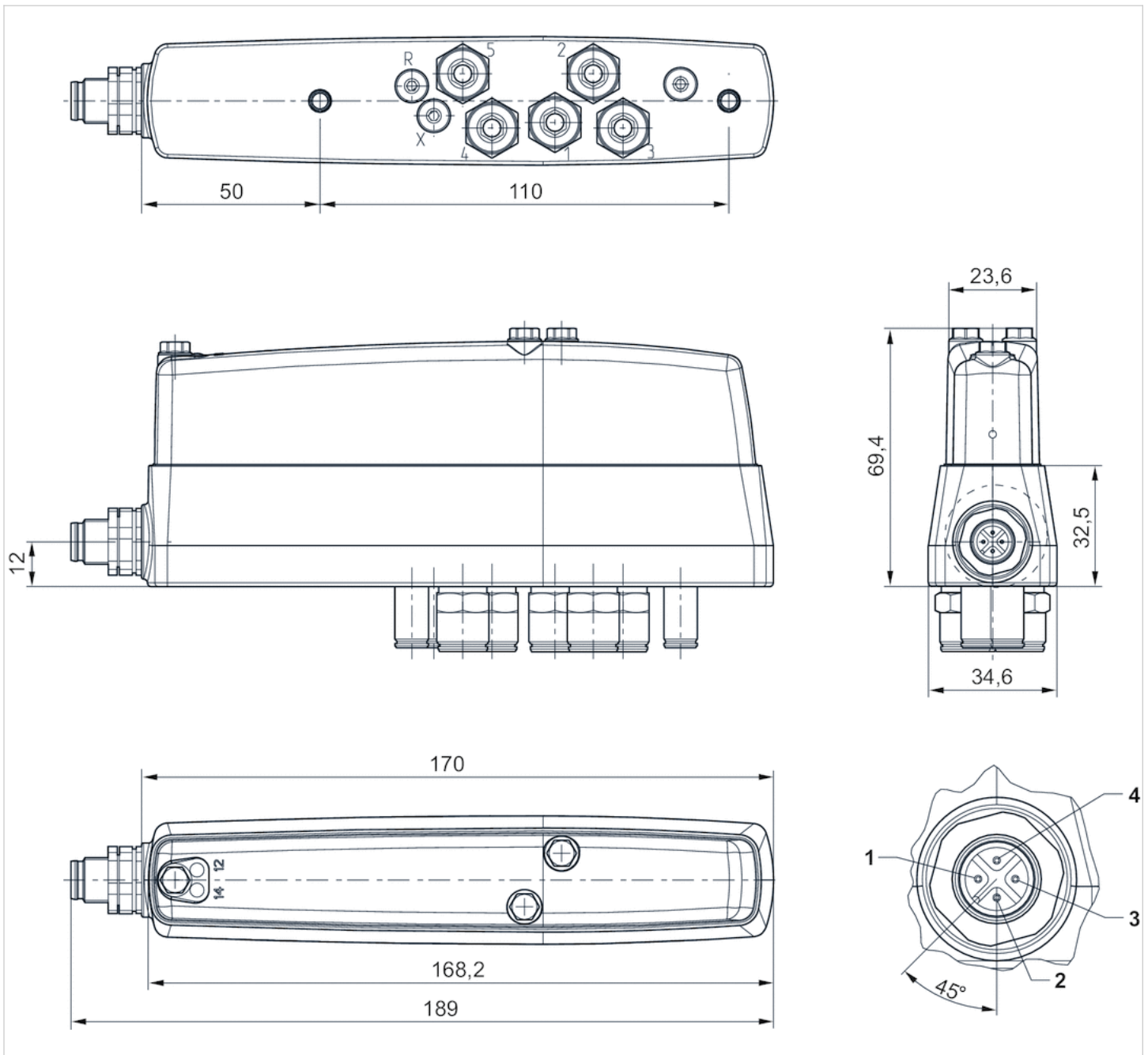
Verschraubungen der Serie QR2 finden Sie im Kapitel "Pneumatische Verbindungstechnik".
 Sie können das innenliegende Ventil mit allen Ventilen der Serie CL03 aus dem Kapitel "Ventilsysteme" ersetzen.
 Das Vorsteuerventil ist UL (Underwriters Laboratories) zertifiziert.

Technische Informationen

Werkstoff	
Gehäuse	Polyamid glasfaserverstärkt
Dichtungen	Hydrierter Acrylnitril-Butadien-Kautschuk
Gewindebuchse	Messing, vernickelt Nichtrostender Stahl

Abmessungen

Abmessungen

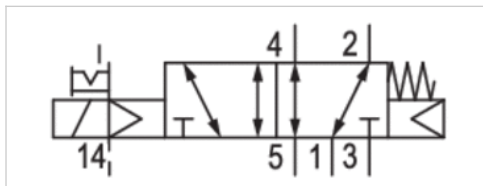


Elektrischer Anschluss:

- 1) nicht belegt
- 2) Spule 12
- 3) 0 V
- 4) Spule 14




5/2-Wegeventil, Serie CL03-EV

- 5/2
- $Q_n = 700 \text{ l/min}$
- Vorsteuerventilbreite : 16 mm
- Plattenanschluss
- Druckluftanschluss Ausgang : $\varnothing 8 \text{ G } 1/8$
- Handhilfsbetätigung : rastend
- einseitig betätigt
- mit Feder-/Luftfederrückstellung
- Vorsteuerung : extern
- lebensmitteltauglich



Bauart	Schieberventil, überschneidungsfrei
Betätigung	elektrisch
Vorsteuerung	extern
Dichtprinzip	weich dichtend
Verblockungsprinzip	Grundplattenprinzip 1-fach
Zertifikate	UR (Underwriters Laboratories)
Betriebsdruck min./max.	-0,9 ... 10 bar
Steuerdruck min./max.	3 ... 10 bar
Umgebungstemperatur min./max.	0 ... 50 °C
Mediumtemperatur min./max.	0 ... 50 °C
Medium	Druckluft
Max. Partikelgröße	5 μm
Ölgehalt der Druckluft	0 ... 5 mg/m ³
Nenndurchfluss Q_n	700 l/min
Steuerluft Entlüftung	mit gesammelter Entlüftung der Steuerluft
Schutzart mit Anschluss	IP65 IP67 IP69K
Schutzbeschaltung	Z-Diode
Verpolungsschutz	verpolungssicher
Statusanzeige LED	Gelb
Einschaltdauer	100 %
typ. Einschaltzeit	16 ms
typ. Ausschaltzeit	23 ms
Befestigungsschrauben	M5
Anzugsmoment der Befestigungsschraube	2 Nm
Toleranz Anzugsmoment	$\pm 0,2 \text{ mT}$
Gewicht	0,165 kg

Technische Daten

Materialnummer	HHB	Druckluftanschluss	Druckluftanschluss	Druckluftanschluss
		Eingang	Ausgang	Entlüftung
R412017962		Ø 8	Ø 8	Ø 8
R412017963		Ø 8	Ø 8	Ø 8
R412017964		G 1/8	G 1/8	G 1/8

Materialnummer	Druckluftanschluss	Druckluftanschluss	Betriebsspannung
	Vorsteuerung Eingang	Vorsteuerung Entlüftung	DC
R412017962	Ø 4	Ø 4	24 V
R412017963	Ø 4	Ø 4	24 V
R412017964	M5	M5	24 V

Materialnummer	Spannungstoleranz	Leistungsaufnahme	Durchflussleitwert
	DC	DC	b
R412017962	-15% / +20%	0,35 W	0,22
R412017963	-15% / +20%	0,35 W	0,22
R412017964	-15% / +20%	0,35 W	0,22

Materialnummer	Durchflussleitwert	Steckanschluss
	C-Wert	
R412017962	2,9 l/(s*bar)	Messing vernickelt
R412017963	2,9 l/(s*bar)	Nichtrostender Stahl
R412017964	2,9 l/(s*bar)	-

Nenndurchfluss Q_n bei 6 bar und $\Delta p = 1$ bar, HHB = Handhilfsbetätigung

Technische Informationen

Der min. Steuerdruck darf nicht unterschritten werden, da es sonst zu Fehlschaltungen und ggf. Ventilausfall kommen kann!
 Der Drucktaupunkt muss mindestens 15 °C unter der Umgebungs- und Mediumtemperatur liegen und darf max. 3 °C betragen.
 Der Ölgehalt der Druckluft muss über die gesamte Lebensdauer konstant bleiben.
 Verwenden Sie ausschließlich von AVENTICS zugelassene Öle. Weitere Informationen finden Sie im Dokument „Technische Informationen“ (erhältlich im MediaCentre).

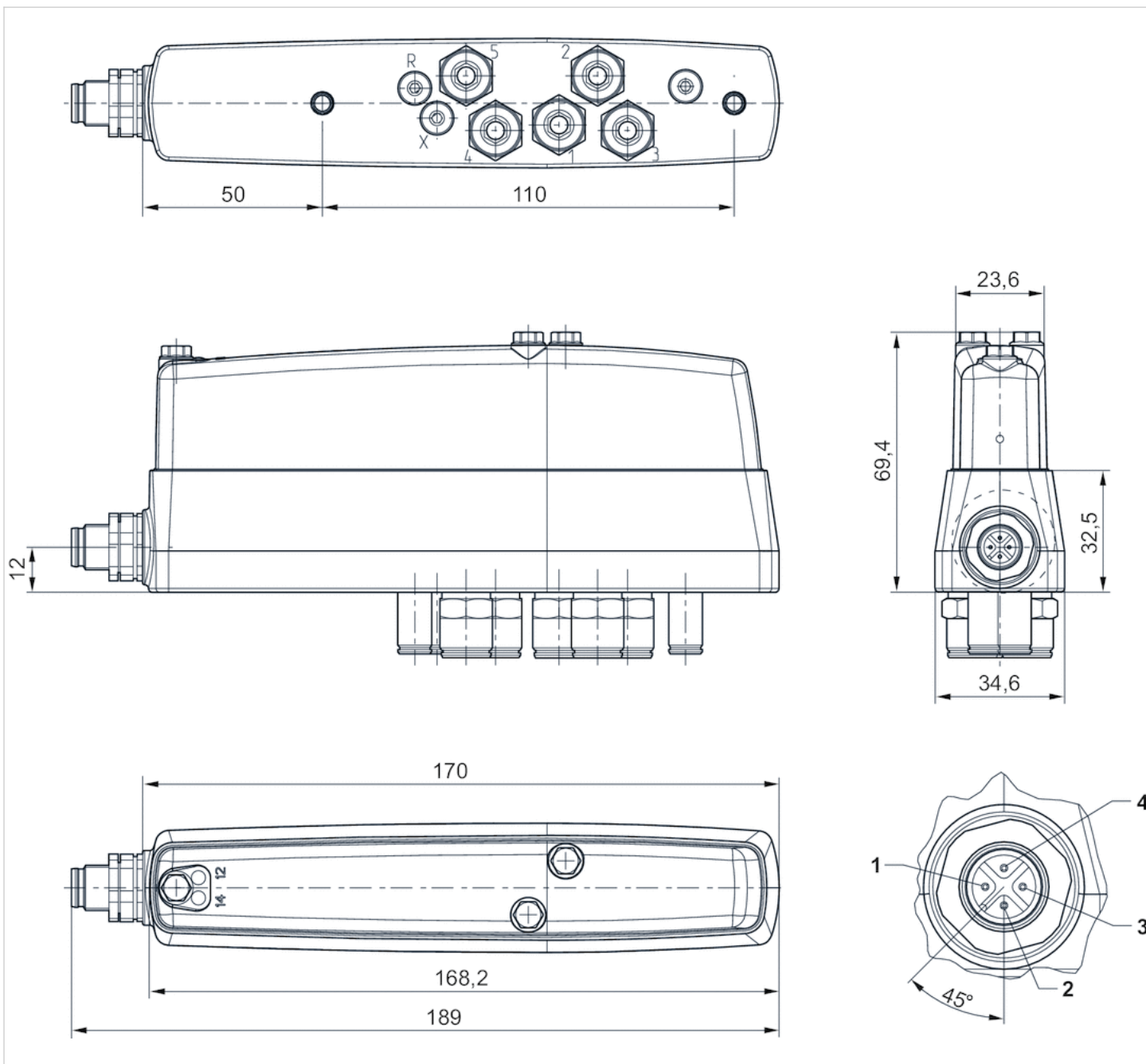
Verschraubungen der Serie QR2 finden Sie im Kapitel "Pneumatische Verbindungstechnik".
 Sie können das innenliegende Ventil mit allen Ventilen der Serie CL03 aus dem Kapitel "Ventilsysteme" ersetzen.
 Das Vorsteuerventil ist UL (Underwriters Laboratories) zertifiziert.

Technische Informationen

Werkstoff	
Gehäuse	Polyamid glasfaserverstärkt
Dichtungen	Hydrierter Acrylnitril-Butadien-Kautschuk
Gewindebuchse	Messing, vernickelt Nichtrostender Stahl

Abmessungen

Abmessungen

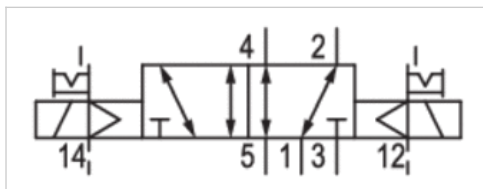


Elektrischer Anschluss:

- 1) nicht belegt
- 2) Spule 12
- 3) 0 V
- 4) Spule 14




5/2-Wegeventil, Serie CL03-EV

- 5/2
- $Q_n = 700$ l/min
- Vorsteuerventilbreite : 16 mm
- Plattenanschluss
- Druckluftanschluss Ausgang : $\varnothing 8$ G 1/8
- Handhilfsbetätigung : rastend
- beidseitig betätigt
- Vorsteuerung : extern
- lebensmitteltauglich



Bauart	Schieberventil, überschneidungsfrei
Betätigung	elektrisch
Vorsteuerung	extern
Dichtprinzip	weich dichtend
Verblockungsprinzip	Grundplattenprinzip 1-fach
Zertifikate	UR (Underwriters Laboratories)
Betriebsdruck min./max.	-0,9 ... 10 bar
Steuerdruck min./max.	3 ... 10 bar
Umgebungstemperatur min./max.	0 ... 50 °C
Mediumtemperatur min./max.	0 ... 50 °C
Medium	Druckluft
Max. Partikelgröße	5 μ m
Ölgehalt der Druckluft	0 ... 5 mg/m ³
Nenndurchfluss Q_n	700 l/min
Steuerluft Entlüftung	mit gesammelter Entlüftung der Steuerluft
Schutzart mit Anschluss	IP65 IP67 IP69K
Schutzbeschaltung	Z-Diode
Verpolungsschutz	verpolungssicher
Statusanzeige LED	Gelb
Einschaltdauer	100 %
typ. Einschaltzeit	13 ms
typ. Ausschaltzeit	15 ms
Befestigungsschrauben	M5
Anzugsmoment der Befestigungsschraube	2 Nm
Toleranz Anzugsmoment	$\pm 0,2$ mT
Gewicht	0,165 kg

Technische Daten

Materialnummer	HHB	Druckluftanschluss	Druckluftanschluss	Druckluftanschluss
		Eingang	Ausgang	Entlüftung
R412017950		Ø 8	Ø 8	Ø 8
R412017951		Ø 8	Ø 8	Ø 8
R412017952		G 1/8	G 1/8	G 1/8

Materialnummer	Druckluftanschluss	Druckluftanschluss	Betriebsspannung
	Vorsteuerung Eingang	Vorsteuerung Entlüftung	DC
R412017950	Ø 4	Ø 4	24 V
R412017951	Ø 4	Ø 4	24 V
R412017952	M5	M5	24 V

Materialnummer	Spannungstoleranz	Leistungsaufnahme	Durchflussleitwert
	DC	DC	b
R412017950	-15% / +20%	0,35 W	0,22
R412017951	-15% / +20%	0,35 W	0,22
R412017952	-15% / +20%	0,35 W	0,22

Materialnummer	Durchflussleitwert	Steckanschluss
	C-Wert	
R412017950	2,9 l/(s*bar)	Messing vernickelt
R412017951	2,9 l/(s*bar)	Nichtrostender Stahl
R412017952	2,9 l/(s*bar)	-

Nenndurchfluss Q_n bei 6 bar und $\Delta p = 1$ bar, HHB = Handhilfsbetätigung

Technische Informationen

Der min. Steuerdruck darf nicht unterschritten werden, da es sonst zu Fehlschaltungen und ggf. Ventilausfall kommen kann!
 Der Drucktaupunkt muss mindestens 15 °C unter der Umgebungs- und Mediumtemperatur liegen und darf max. 3 °C betragen.
 Der Ölgehalt der Druckluft muss über die gesamte Lebensdauer konstant bleiben.
 Verwenden Sie ausschließlich von AVENTICS zugelassene Öle. Weitere Informationen finden Sie im Dokument „Technische Informationen“ (erhältlich im MediaCentre).

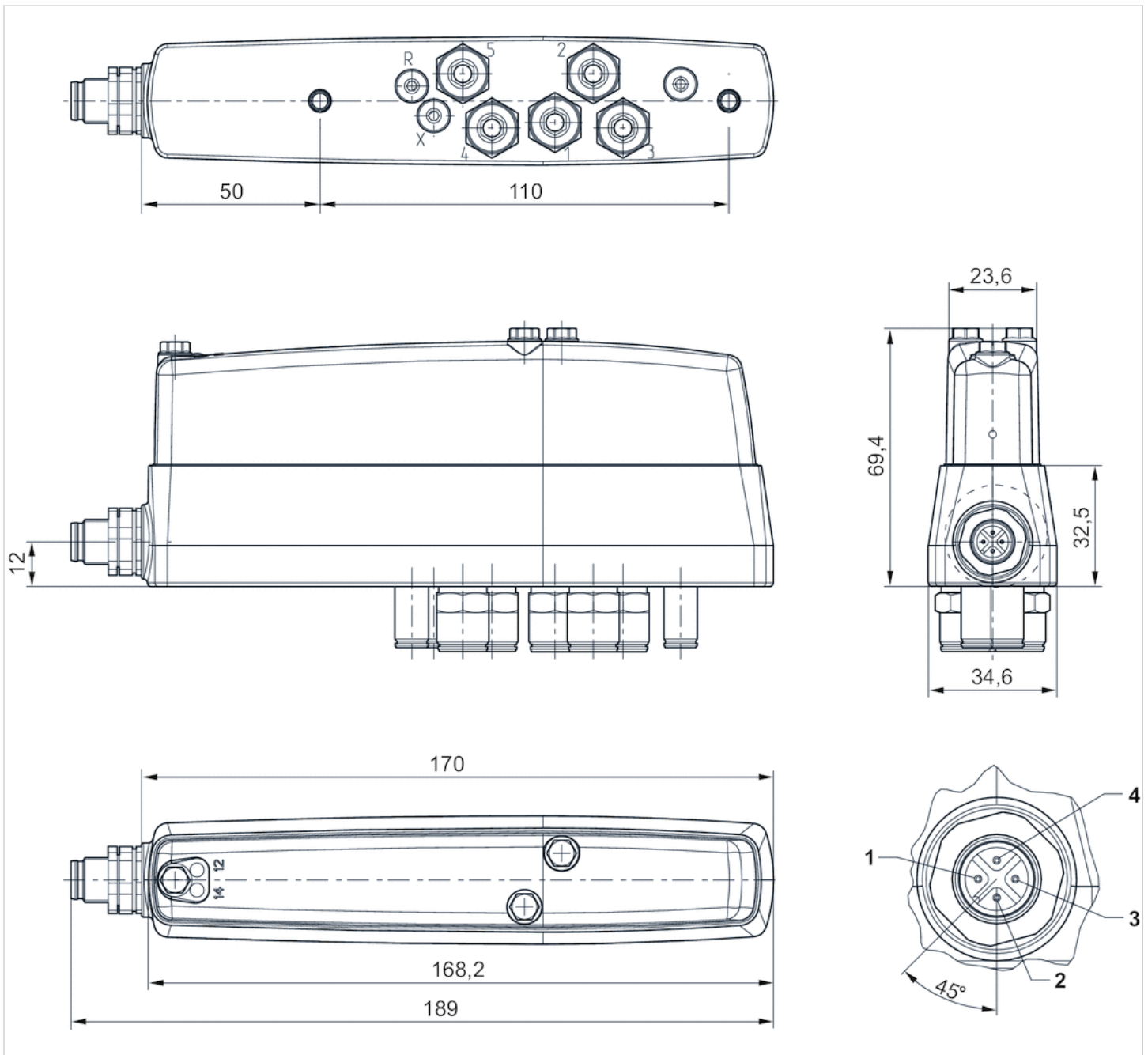
Verschraubungen der Serie QR2 finden Sie im Kapitel "Pneumatische Verbindungstechnik".
 Sie können das innenliegende Ventil mit allen Ventilen der Serie CL03 aus dem Kapitel "Ventilsysteme" ersetzen.
 Das Vorsteuerventil ist UL (Underwriters Laboratories) zertifiziert.

Technische Informationen

Werkstoff	
Gehäuse	Polyamid glasfaserverstärkt
Dichtungen	Hydrierter Acrylnitril-Butadien-Kautschuk
Gewindebuchse	Messing, vernickelt Nichtrostender Stahl

Abmessungen

Abmessungen

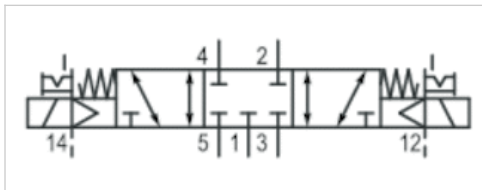


Elektrischer Anschluss:

- 1) nicht belegt
- 2) Spule 12
- 3) 0 V
- 4) Spule 14



5/3-Wegeventil, Serie CL03-EV

- 5/3
- $Q_n = 700 \text{ l/min}$
- Vorsteuerventilbreite : 16 mm
- geschlossene Mittelstellung
- Plattenanschluss
- Druckluftanschluss Ausgang : $\varnothing 8 \text{ G } 1/8$
- Handhilfsbetätigung : rastend
- Vorsteuerung : extern
- lebensmitteltauglich



Bauart	Schieberventil, überschneidungsfrei
Betätigung	elektrisch
Vorsteuerung	extern
Dichtprinzip	weich dichtend
Verblockungsprinzip	Grundplattenprinzip 1-fach
Zertifikate	UR (Underwriters Laboratories)
Betriebsdruck min./max.	-0,9 ... 10 bar
Steuerdruck min./max.	3 ... 10 bar
Umgebungstemperatur min./max.	0 ... 50 °C
Mediumtemperatur min./max.	0 ... 50 °C
Medium	Druckluft
Max. Partikelgröße	5 μm
Ölgehalt der Druckluft	0 ... 5 mg/m^3
Nenndurchfluss Q_n	700 l/min
Steuerluft Entlüftung	mit gesammelter Entlüftung der Steuerluft
Schutzart mit Anschluss	IP65 IP67 IP69K
Schutzbeschaltung	Z-Diode
Verpolungsschutz	verpolungssicher
Statusanzeige LED	Gelb
Einschaltdauer	100 %
typ. Einschaltzeit	14 ms
typ. Ausschaltzeit	15 ms
Befestigungsschrauben	M5
Anzugsmoment der Befestigungsschraube	2 Nm
Toleranz Anzugsmoment	$\pm 0,2 \text{ mT}$
Gewicht	0,165 kg

Technische Daten

Materialnummer	HHB		Druckluftanschluss
			Eingang
R412017953		geschlossene Mittelstellung	Ø 8
R412017954		geschlossene Mittelstellung	Ø 8
R412017955		geschlossene Mittelstellung	G 1/8

Materialnummer	Druckluftanschluss	Druckluftanschluss	Druckluftanschluss
	Ausgang	Entlüftung	Vorsteuerung Eingang
R412017953	Ø 8	Ø 8	Ø 4
R412017954	Ø 8	Ø 8	Ø 4
R412017955	G 1/8	G 1/8	M5

Materialnummer	Druckluftanschluss	Betriebsspannung	Spannungstoleranz
	Vorsteuerung Entlüftung	DC	DC
R412017953	Ø 4	24 V	-15% / +20%
R412017954	Ø 4	24 V	-15% / +20%
R412017955	M5	24 V	-15% / +20%

Materialnummer	Leistungsaufnahme	Durchflussleitwert	Durchflussleitwert
	DC	b	C-Wert
R412017953	0,35 W	0,39	2,5 l/(s*bar)
R412017954	0,35 W	0,39	2,5 l/(s*bar)
R412017955	0,35 W	0,39	2,5 l/(s*bar)

Materialnummer	Steckanschluss
R412017953	Messing vernickelt
R412017954	Nichtrostender Stahl
R412017955	-

Nenndurchfluss Q_n bei 6 bar und $\Delta p = 1$ bar, HHB = Handhilfsbetätigung

Technische Informationen

Der min. Steuerdruck darf nicht unterschritten werden, da es sonst zu Fehlschaltungen und ggf. Ventilausfall kommen kann!
 Der Drucktaupunkt muss mindestens 15 °C unter der Umgebungs- und Mediumtemperatur liegen und darf max. 3 °C betragen.
 Der Ölgehalt der Druckluft muss über die gesamte Lebensdauer konstant bleiben.
 Verwenden Sie ausschließlich von AVENTICS zugelassene Öle. Weitere Informationen finden Sie im Dokument „Technische Informationen“ (erhältlich im MediaCentre).

Verschraubungen der Serie QR2 finden Sie im Kapitel "Pneumatische Verbindungstechnik".
 Sie können das innenliegende Ventil mit allen Ventilen der Serie CL03 aus dem Kapitel "Ventilsysteme" ersetzen.
 Das Vorsteuerventil ist UL (Underwriters Laboratories) zertifiziert.

Technische Informationen

Werkstoff	
Gehäuse	Polyamid glasfaserverstärkt
Dichtungen	Acrylnitril-Butadien-Kautschuk

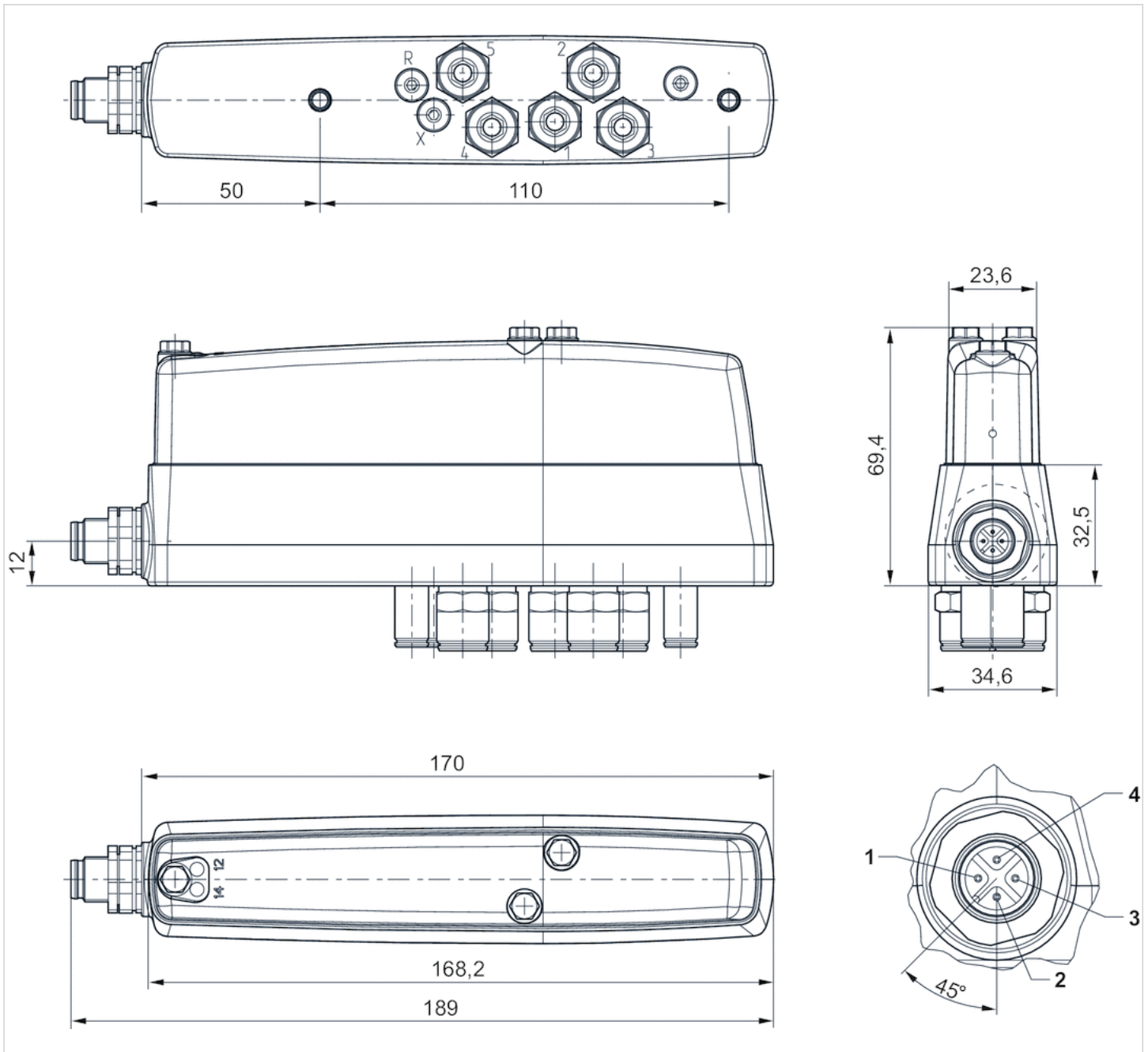
Werkstoff

Gewindebuchse

Messing, vernickelt Nichtrostender Stahl

Abmessungen

Abmessungen



Elektrischer Anschluss:

- 1) nicht belegt
- 2) Spule 12
- 3) 0 V
- 4) Spule 14

Wegeventile, Serie CL03-EV

- Gehäuse
- Für Serie : HF03-LG
- 2x3/2, 5/2, 5/3
- Qn = 700 l/min
- Plattenanschluss
- Druckluftanschluss Ausgang : Ø 8 G 1/8
- lebensmitteleuglich



Betätigung	elektrisch
Dichtprinzip	weich dichtend
Zertifikate	UR (Underwriters Laboratories)
Betriebsdruck min./max.	-0,9 ... 10 bar
Umgebungstemperatur min./max.	0 ... 50 °C
Mediumtemperatur min./max.	0 ... 50 °C
Medium	Druckluft
Max. Partikelgröße	50 µm
Ölgehalt der Druckluft	0 ... 5 mg/m ³
Nenndurchfluss Qn	700 l/min
Schutzart mit Anschluss	IP65 IP67 IP69K
Statusanzeige LED	Gelb
Einschaltdauer	100 %
Befestigungsschrauben	M5
Anzugsmoment der Befestigungsschraube	2 Nm
Gewicht	Siehe Tabelle unten

Technische Daten

Materialnummer	Druckluftanschluss	Druckluftanschluss	Druckluftanschluss
	Eingang	Ausgang	Entlüftung
R412026369	Ø 8	Ø 8	Ø 8
R412026370	G 1/8	G 1/8	G 1/8

Materialnummer	Druckluftanschluss	Druckluftanschluss	Gewicht	Abb.
	Vorsteuerung Eingang	Vorsteuerung Entlüftung		
R412026369	M5	M5	0,233 kg	Fig. 2
R412026370	M5	M5	0,247 kg	Fig. 1

Nenndurchfluss Qn bei 6 bar und $\Delta p = 1$ bar, HHB = Handhilfsbetätigung

Technische Informationen

Der min. Steuerdruck darf nicht unterschritten werden, da es sonst zu Fehlschaltungen und ggf. Ventilausfall kommen kann!
 Der Drucktaupunkt muss mindestens 15 °C unter der Umgebungs- und Mediumtemperatur liegen und darf max. 3 °C betragen.
 Der Ölgehalt der Druckluft muss über die gesamte Lebensdauer konstant bleiben.
 Verwenden Sie ausschließlich von AVENTICS zugelassene Öle. Weitere Informationen finden Sie im Dokument „Technische Informationen“ (erhältlich im MediaCentre).
 Das Vorsteuerventil ist UR (Underwriters Laboratories recognized) zertifiziert.

Verschraubungen der Serie QR2 finden Sie im Kapitel "Pneumatische Verbindungstechnik".

Das Ventilgehäuse wird ohne Ventil geliefert und muss separat bestellt werden. Siehe Zubehör " Grundplattenventile, elektrisch"

Das Verschließen der Abluftausgänge führt zu Luftstau und einer Beschädigung der Ventile. Der Anschluss „VENT“ in der Grundplatte darf ebenfalls nicht verschlossen werden.

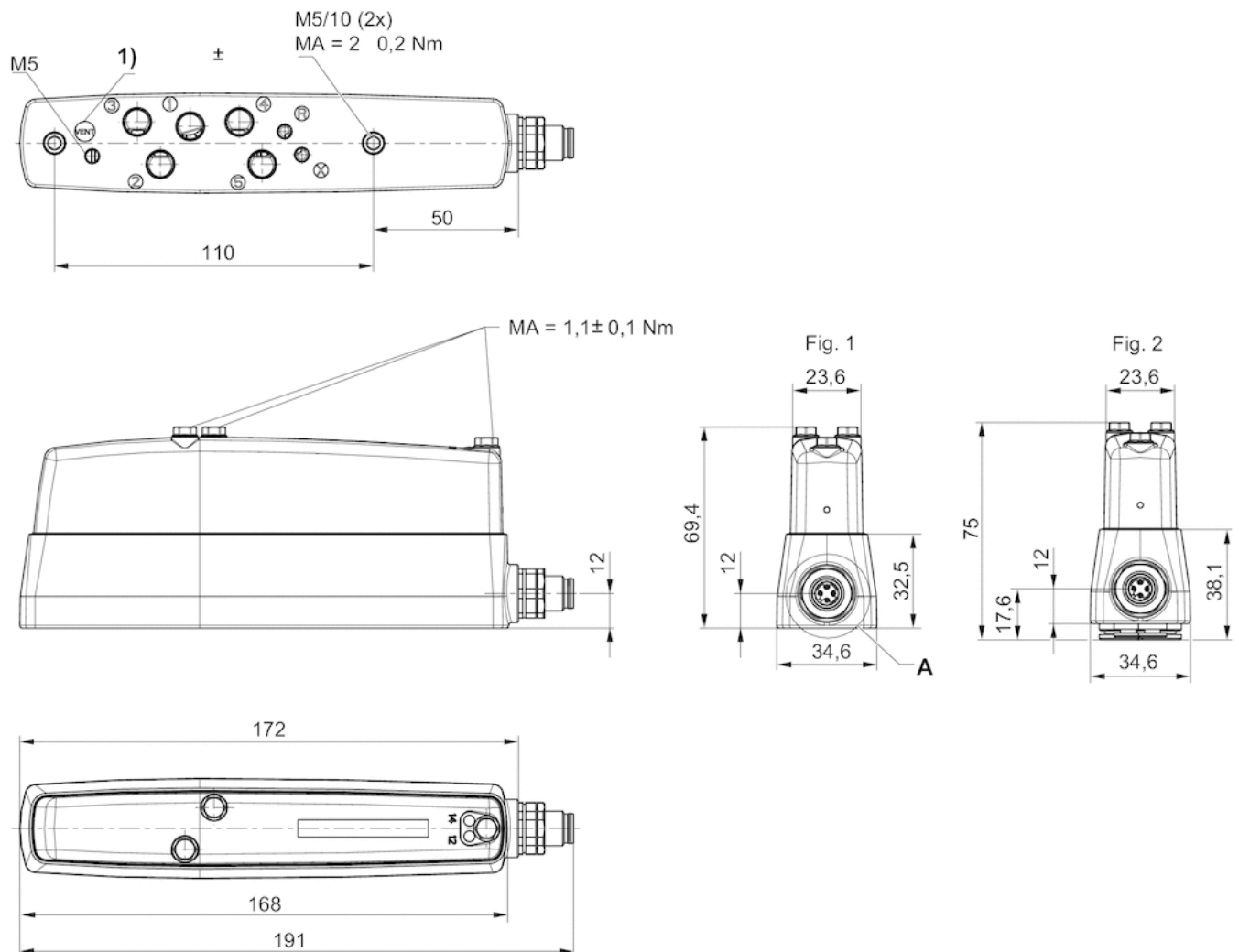
Schließen Sie an den Anschluss „VENT“ einen Schlauch an, der außerhalb des Nassbereichs mündet. Falls das Ventil in einem geschützten Bereich montiert ist, z. B. in einem Schaltschrank, können Sie an den Anschluss „VENT“ auch einen Schalldämpfer anschließen.

Technische Informationen

Werkstoff	
Gehäuse	Polyamid glasfaserverstärkt
Dichtungen	Hydrierter Acrylnitril-Butadien-Kautschuk

Abmessungen

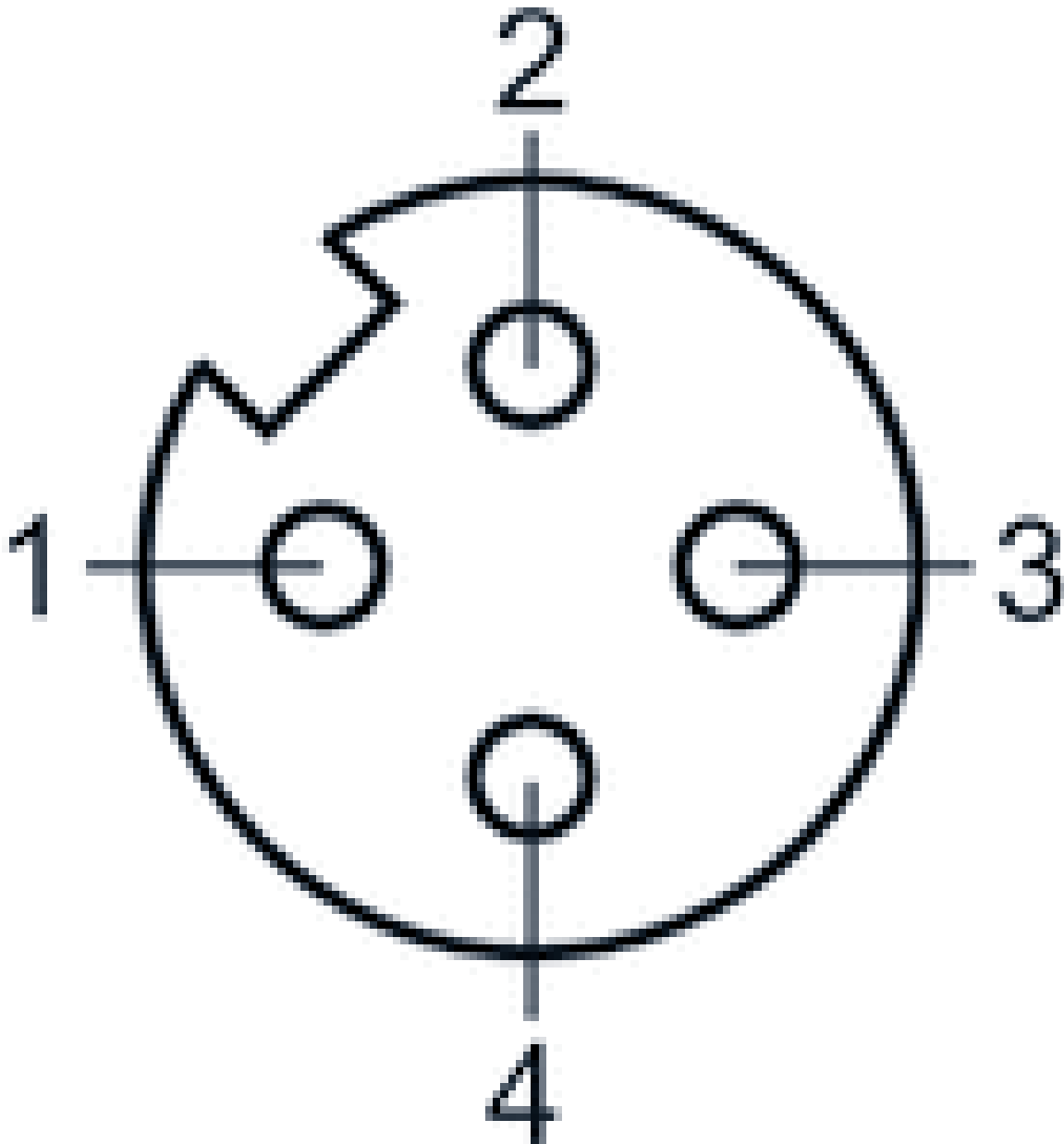
Abmessungen



1) Belüftungsanschluss (VENT)

Pin-Belegung

Elektrischer Anschluss: Rundstecker, A-codiert



- 1) nicht belegt
- 2) Spule 12
- 3) Masse
- 4) Spule 14









2x3/2-Wegeventil, Serie HF03-LG

- Für Serie : HF03-LG, CL03
- 2x3/2
- $Q_n = 850$ l/min
- Vorsteuerventilbreite : 16 mm
- NC/NC NO/NO NC/NO NO/NC
- Plattenanschluss
- Handhilfsbetätigung : rastend
- Vorsteuerung : extern



Bauart	Schieberventil, überschneidungsfrei
Betätigung	elektrisch
Vorsteuerung	extern
Dichtprinzip	weich dichtend
Verblockungsprinzip	Grundplattenprinzip 1-fach
Zertifikate	UR (Underwriters Laboratories)
Betriebsdruck min./max.	-0,9 ... 10 bar
Steuerdruck min./max.	2,5 ... 10 bar
Umgebungstemperatur min./max.	0 ... 50 °C
Mediumtemperatur min./max.	0 ... 50 °C
Medium	Druckluft
Max. Partikelgröße	5 µm
Nenndurchfluss Q_n	850 l/min
Steuerluft Entlüftung	mit gesammelter Entlüftung der Steuerluft
Schutzart mit Anschluss	IP65
Schutzbeschaltung	Z-Diode
Verpolungsschutz	verpolungssicher
Statusanzeige LED	Gelb
Einschaltdauer	100 %
typ. Einschaltzeit	16 ms
typ. Ausschaltzeit	25 ms
Befestigungsschrauben	Kreuzschlitz DIN EN ISO 4757-Z1
Anzugsmoment der Befestigungsschraube	1,3 Nm
Gewicht	0,082 kg

Technische Daten

Materialnummer		HHB		Betriebsspannung	Spannungstoleranz
				DC	DC
0820055101			NC/NC	24 V	-15% / +20%
0820055201			NO/NO	24 V	-15% / +20%
0820055301			NC/NO	24 V	-15% / +20%
0820055311			NO/NC	24 V	-15% / +20%

Materialnummer	Leistungsaufnahme	Durchflussleitwert	Durchflussleitwert
	DC	b	C-Wert
0820055101	0,35 W	0,22	2,97 l/(s*bar)
0820055201	0,35 W	0,22	2,97 l/(s*bar)
0820055301	0,35 W	0,22	2,97 l/(s*bar)
0820055311	0,35 W	0,22	2,97 l/(s*bar)

Nenndurchfluss Qn bei 6 bar und $\Delta p = 1$ bar, HHB = Handhilfsbetätigung

Technische Informationen

Der min. Steuerdruck darf nicht unterschritten werden, da es sonst zu Fehlschaltungen und ggf. Ventilausfall kommen kann!
Der Drucktaupunkt muss mindestens 15 °C unter der Umgebungs- und Mediumstemperatur liegen und darf max. 3 °C betragen.
Der Ölgehalt der Druckluft muss über die gesamte Lebensdauer konstant bleiben.
Verwenden Sie ausschließlich von AVENTICS zugelassene Öle. Weitere Informationen finden Sie im Dokument „Technische Informationen“ (erhältlich im MediaCentre).

Die Art der Vorsteuerung (extern/intern) wird nicht im Ventil, sondern in der Endplatte des Ventilsystems realisiert.
Das Vorsteuerventil ist UL (Underwriters Laboratories) zertifiziert.

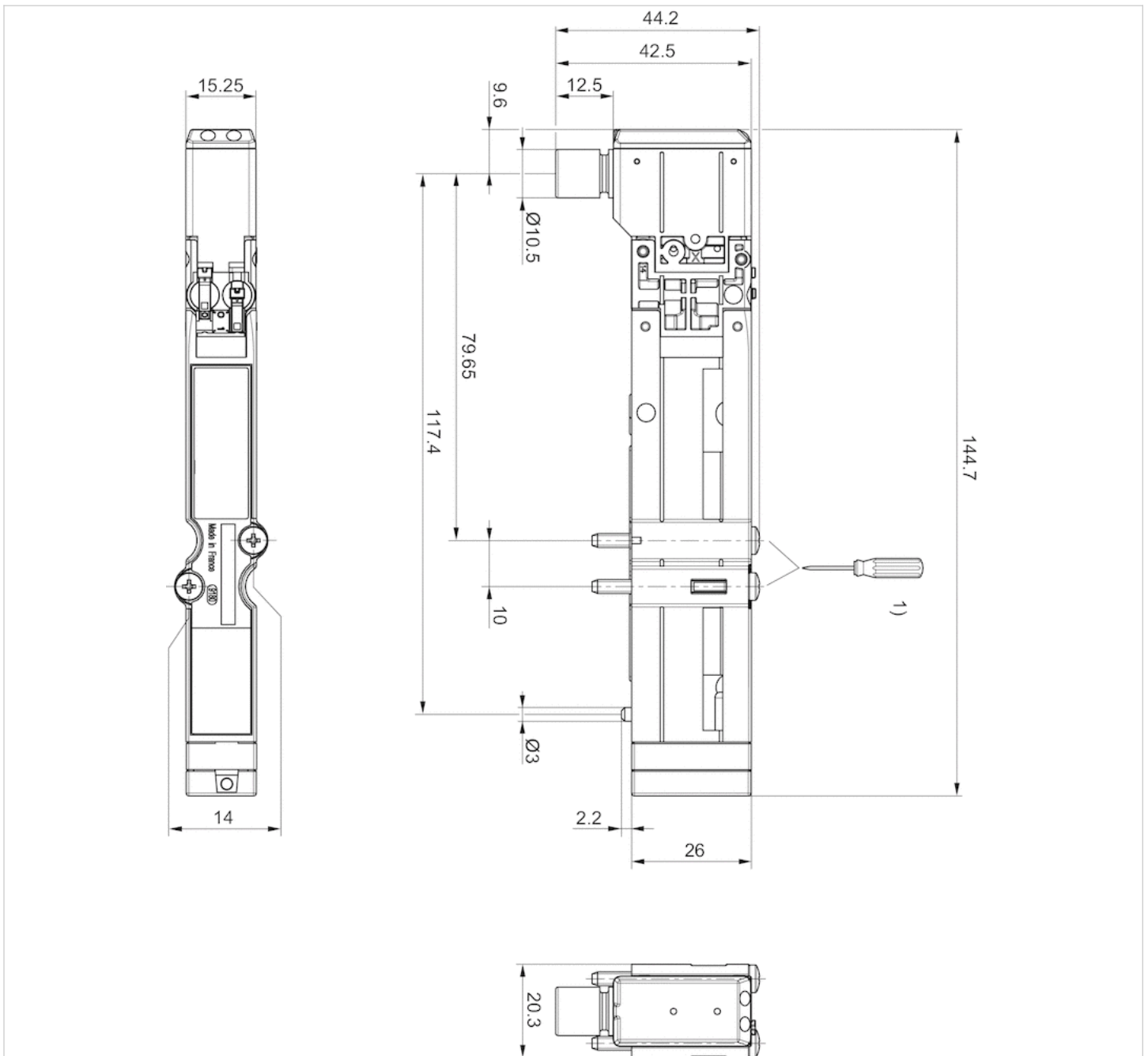
Technische Informationen

Werkstoff

Gehäuse	Polyamid glasfaserverstärkt
Dichtungen	Acrylnitril-Butadien-Kautschuk

Abmessungen

Abmessungen



1) =1.1Nm 800tr/min. max.





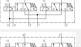



2x3/2-Wegeventil, Serie HF03-LG

- Für Serie : HF03-LG, CL03
- 2x3/2
- $Q_n = 850$ l/min
- Vorsteuerventilbreite : 16 mm
- NC/NC NO/NO NC/NO NO/NC
- Plattenanschluss
- Handhilfsbetätigung : nicht rastend
- Vorsteuerung : extern



Bauart	Schieberventil, überschneidungsfrei
Betätigung	elektrisch
Vorsteuerung	extern
Dichtprinzip	weich dichtend
Verblockungsprinzip	Grundplattenprinzip 1-fach
Zertifikate	UR (Underwriters Laboratories)
Betriebsdruck min./max.	-0,9 ... 10 bar
Steuerdruck min./max.	2,5 ... 10 bar
Umgebungstemperatur min./max.	0 ... 50 °C
Mediumtemperatur min./max.	0 ... 50 °C
Medium	Druckluft
Max. Partikelgröße	5 µm
Ölgehalt der Druckluft	0 ... 5 mg/m ³
Nenndurchfluss Q_n	850 l/min
Steuerluft Entlüftung	mit gesammelter Entlüftung der Steuerluft
Schutzart mit Anschluss	IP65
Schutzbeschaltung	Z-Diode
Verpolungsschutz	verpolungssicher
Statusanzeige LED	Gelb
Einschaltdauer	100 %
typ. Einschaltzeit	16 ms
typ. Ausschaltzeit	25 ms
Befestigungsschrauben	Kreuzschlitz DIN EN ISO 4757-Z1
Anzugsmoment der Befestigungsschraube	1,3 Nm
Gewicht	0,082 kg

Technische Daten

Materialnummer		HHB		Betriebsspannung		Spannungstoleranz	
				DC	DC	DC	DC
0820055102			NC/NC	24 V		-15% / +20%	
0820055202			NO/NO	24 V		-15% / +20%	
0820055302			NC/NO	24 V		-15% / +20%	
0820055312			NO/NC	24 V		-15% / +20%	

Materialnummer	Leistungsaufnahme		Durchflussleitwert	
	DC		b	C-Wert
0820055102	0,35 W		0,22	2,97 l/(s*bar)
0820055202	0,35 W		0,22	2,97 l/(s*bar)
0820055302	0,35 W		0,22	2,97 l/(s*bar)

Materialnummer	Leistungsaufnahme	Durchflussleitwert	Durchflussleitwert
	DC	b	C-Wert
0820055312	0,35 W	0,22	2,97 l/(s*bar)

Nenndurchfluss Qn bei 6 bar und $\Delta p = 1$ bar, HHB = Handhilfsbetätigung

Technische Informationen

Der min. Steuerdruck darf nicht unterschritten werden, da es sonst zu Fehlschaltungen und ggf. Ventilausfall kommen kann!
 Der Drucktaupunkt muss mindestens 15 °C unter der Umgebungs- und Mediumstemperatur liegen und darf max. 3 °C betragen.
 Der Ölgehalt der Druckluft muss über die gesamte Lebensdauer konstant bleiben.
 Verwenden Sie ausschließlich von AVENTICS zugelassene Öle. Weitere Informationen finden Sie im Dokument „Technische Informationen“ (erhältlich im MediaCentre).

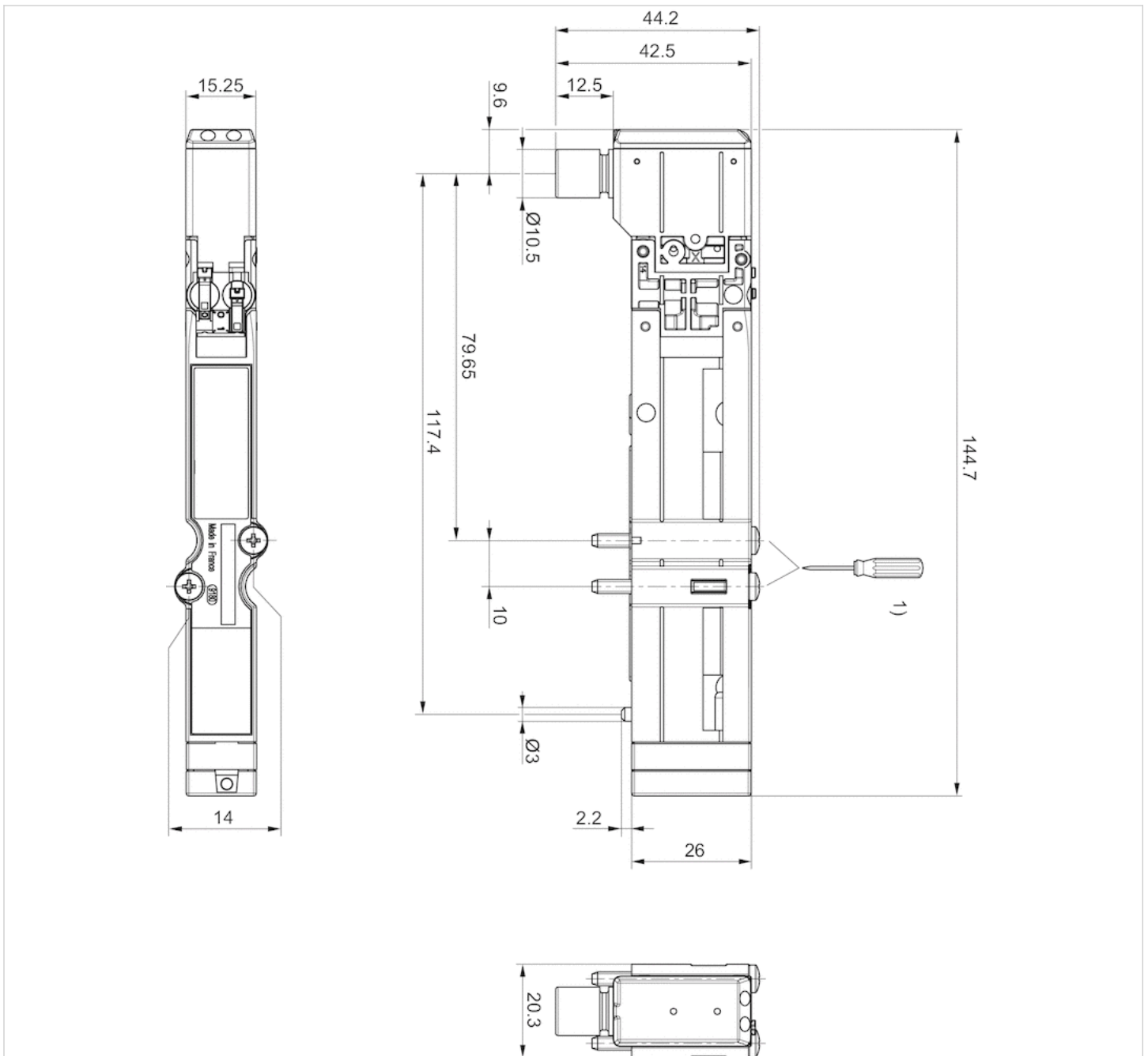
Die Art der Vorsteuerung (extern/intern) wird nicht im Ventil, sondern in der Endplatte des Ventilsystems realisiert.
 Das Vorsteuerventil ist UL (Underwriters Laboratories) zertifiziert.

Technische Informationen

Werkstoff	
Gehäuse	Polyamid glasfaserverstärkt
Dichtungen	Acrylnitril-Butadien-Kautschuk

Abmessungen

Abmessungen



1) = 1.1Nm 800tr/min. max.





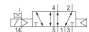

5/2-Wegeventil, Serie HF03-LG

- Für Serie : HF03-LG, CL03
- 5/2
- $Q_n = 850$ l/min
- Vorsteuerventilbreite : 16 mm
- Plattenanschluss
- Handhilfsbetätigung : rastend
- einseitig betätigt beidseitig betätigt
- Vorsteuerung : extern



Bauart	Schieberventil, überschneidungsfrei
Betätigung	elektrisch
Vorsteuerung	extern
Dichtprinzip	weich dichtend
Verblockungsprinzip	Grundplattenprinzip 1-fach
Zertifikate	UR (Underwriters Laboratories)
Betriebsdruck min./max.	-0,9 ... 10 bar
Steuerdruck min./max.	2,5 ... 10 bar
Umgebungstemperatur min./max.	0 ... 50 °C
Mediumtemperatur min./max.	0 ... 50 °C
Medium	Druckluft
Max. Partikelgröße	5 µm
Ölgehalt der Druckluft	0 ... 5 mg/m ³
Nenndurchfluss Q_n	850 l/min
Steuerluft Entlüftung	mit gesammelter Entlüftung der Steuerluft
Schutzart mit Anschluss	IP65
Schutzbeschaltung	Z-Diode
Verpolungsschutz	verpolungssicher
Statusanzeige LED	Gelb
Einschaltdauer	100 %
Befestigungsschrauben	Kreuzschlitz DIN EN ISO 4757-Z1
Anzugsmoment der Befestigungsschraube	1,3 Nm
Gewicht	0,082 kg

Technische Daten

Materialnummer		HHB	Betriebsspannung	Spannungstoleranz
			DC	DC
0820055051			24 V	-15% / +20%
0820055501			24 V	-15% / +20%
0820055001			24 V	-15% / +20%

Materialnummer	Leistungsaufnahme	Durchflussleitwert	Durchflussleitwert	typ. Einschaltzeit
	DC	b	C-Wert	
0820055051	0,35 W	0,22	2,98 l/(s*bar)	16 ms
0820055501	0,35 W	0,22	2,97 l/(s*bar)	13 ms
0820055001	0,35 W	0,22	2,98 l/(s*bar)	15 ms

Materialnummer	typ. Ausschaltzeit
0820055051	23 ms
0820055501	15 ms
0820055001	23 ms

Nenndurchfluss Q_n bei 6 bar und $\Delta p = 1$ bar, HHB = Handhilfsbetätigung

Technische Informationen

Der min. Steuerdruck darf nicht unterschritten werden, da es sonst zu Fehlschaltungen und ggf. Ventilausfall kommen kann!
 Der Drucktaupunkt muss mindestens 15 °C unter der Umgebungs- und Mediumstemperatur liegen und darf max. 3 °C betragen.
 Der Ölgehalt der Druckluft muss über die gesamte Lebensdauer konstant bleiben.
 Verwenden Sie ausschließlich von AVENTICS zugelassene Öle. Weitere Informationen finden Sie im Dokument „Technische Informationen“ (erhältlich im MediaCentre).

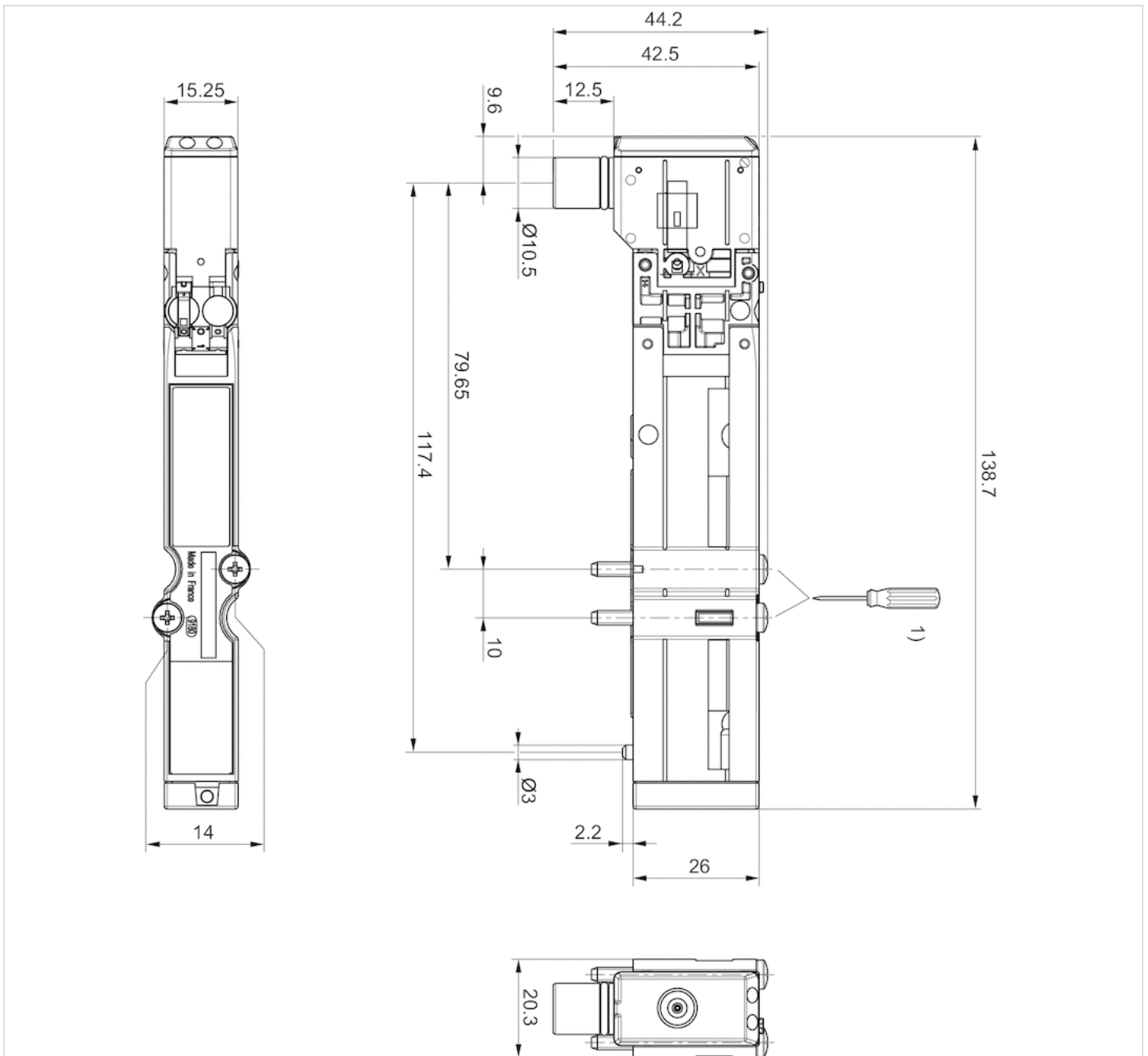
Die Art der Vorsteuerung (extern/intern) wird nicht im Ventil, sondern in der Endplatte des Ventilsystems realisiert.
 Das Vorsteuerventil ist UL (Underwriters Laboratories) zertifiziert.

Technische Informationen

Werkstoff	
Gehäuse	Polyamid glasfaserverstärkt
Dichtungen	Acrylnitril-Butadien-Kautschuk

Abmessungen

Abmessungen



1) =1.1Nm 800tr/min. max.

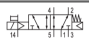
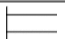


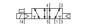

5/2-Wegeventil, Serie HF03-LG

- Für Serie : HF03-LG, CL03
- 5/2
- $Q_n = 850$ l/min
- Vorsteuerventilbreite : 16 mm
- Plattenanschluss
- Handhilfsbetätigung : nicht rastend
- einseitig betätigt beidseitig betätigt
- Vorsteuerung : extern



Bauart	Schieberventil, überschneidungsfrei
Betätigung	elektrisch
Vorsteuerung	extern
Dichtprinzip	weich dichtend
Verblockungsprinzip	Grundplattenprinzip 1-fach
Zertifikate	UR (Underwriters Laboratories)
Betriebsdruck min./max.	-0,9 ... 10 bar
Steuerdruck min./max.	2,5 ... 10 bar
Umgebungstemperatur min./max.	0 ... 50 °C
Mediumtemperatur min./max.	0 ... 50 °C
Medium	Druckluft
Max. Partikelgröße	5 µm
Ölgehalt der Druckluft	0 ... 5 mg/m ³
Nenndurchfluss Q_n	850 l/min
Steuerluft Entlüftung	mit gesammelter Entlüftung der Steuerluft
Schutzart mit Anschluss	IP65
Schutzbeschaltung	Z-Diode
Verpolungsschutz	verpolungssicher
Statusanzeige LED	Gelb
Einschaltdauer	100 %
Befestigungsschrauben	Kreuzschlitz DIN EN ISO 4757-Z1
Anzugsmoment der Befestigungsschraube	1,3 Nm
Gewicht	0,082 kg

Technische Daten

Materialnummer	HHB	Betriebsspannung		Spannungstoleranz	
		DC	DC	DC	DC
0820055052			24 V		-15% / +20%
0820055502			24 V		-15% / +20%
0820055002			24 V		-15% / +20%

Materialnummer	Leistungsaufnahme		Durchflussleitwert		typ. Einschaltzeit
	DC	DC	b	C-Wert	
0820055052	0,35 W		0,22	2,98 l/(s*bar)	16 ms
0820055502	0,35 W		0,22	2,97 l/(s*bar)	13 ms
0820055002	0,35 W		0,22	2,98 l/(s*bar)	15 ms

Materialnummer	typ. Ausschaltzeit
0820055052	23 ms
0820055502	15 ms
0820055002	23 ms

Nenndurchfluss Q_n bei 6 bar und $\Delta p = 1$ bar, HHB = Handhilfsbetätigung

Technische Informationen

Der min. Steuerdruck darf nicht unterschritten werden, da es sonst zu Fehlschaltungen und ggf. Ventilausfall kommen kann!
 Der Drucktaupunkt muss mindestens 15 °C unter der Umgebungs- und Mediumstemperatur liegen und darf max. 3 °C betragen.
 Der Ölgehalt der Druckluft muss über die gesamte Lebensdauer konstant bleiben.
 Verwenden Sie ausschließlich von AVENTICS zugelassene Öle. Weitere Informationen finden Sie im Dokument „Technische Informationen“ (erhältlich im MediaCentre).

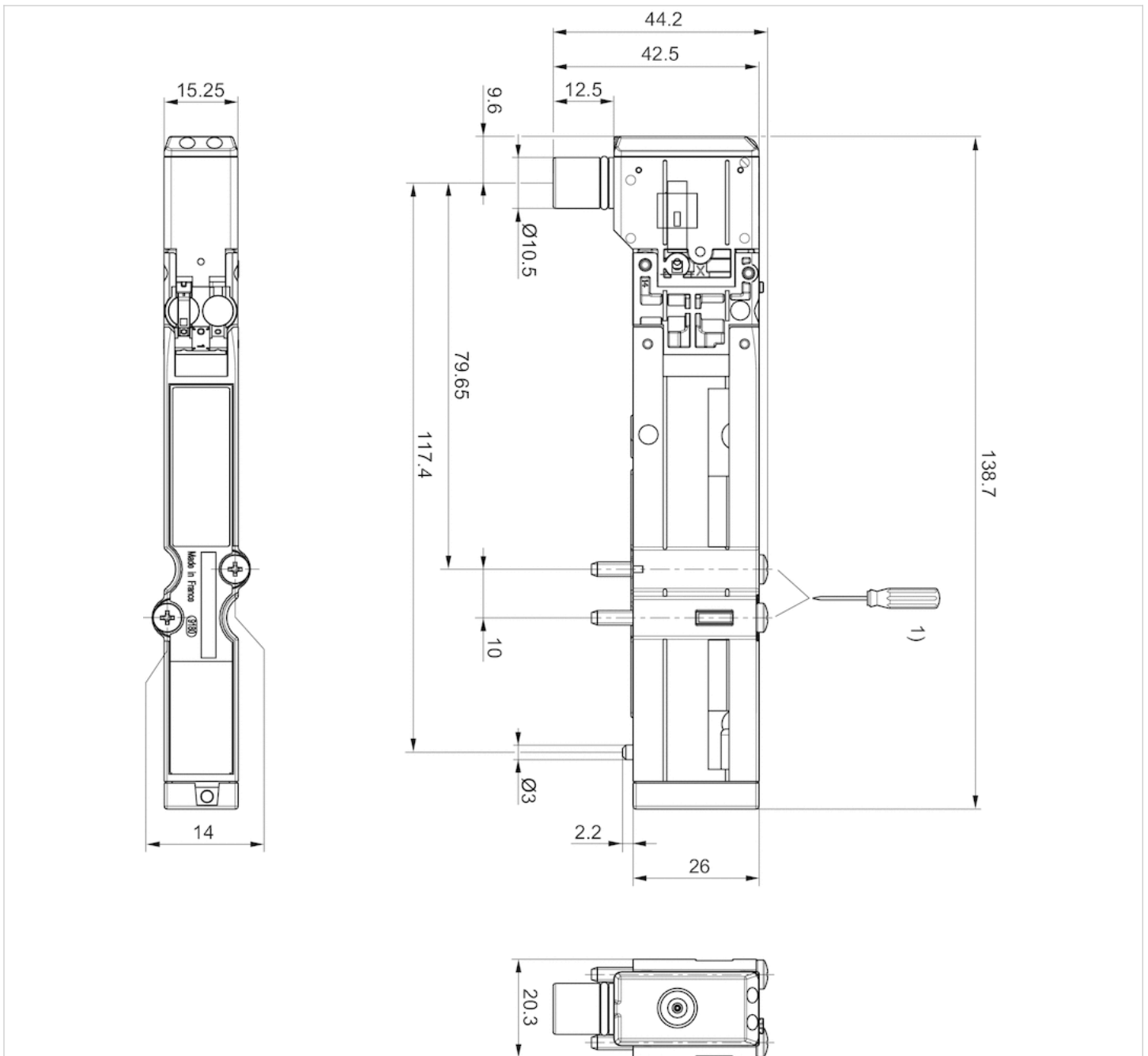
Die Art der Vorsteuerung (extern/intern) wird nicht im Ventil, sondern in der Endplatte des Ventilsystems realisiert.
 Das Vorsteuerventil ist UL (Underwriters Laboratories) zertifiziert.

Technische Informationen

Werkstoff	
Gehäuse	Polyamid glasfaserverstärkt
Dichtungen	Acrylnitril-Butadien-Kautschuk

Abmessungen

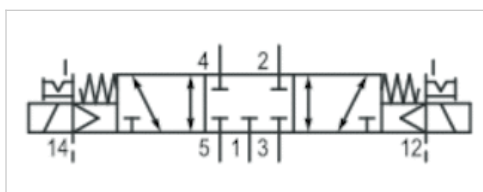
Abmessungen



1) = 1.1Nm 800tr/min. max.

5/3-Wegeventil, Serie HF03-LG

- Für Serie : HF03-LG, CL03
- 5/3
- $Q_n = 850$ l/min
- Vorsteuerventilbreite : 16 mm
- geschlossene Mittelstellung
- Plattenanschluss
- Handhilfsbetätigung : rastend
- Vorsteuerung : extern



Bauart	Schieberventil, überschneidungsfrei
Betätigung	elektrisch
Vorsteuerung	extern
Dichtprinzip	weich dichtend
Verblockungsprinzip	Grundplattenprinzip 1-fach
Zertifikate	UR (Underwriters Laboratories)
Betriebsdruck min./max.	-0,9 ... 10 bar
Steuerdruck min./max.	2,5 ... 10 bar
Umgebungstemperatur min./max.	0 ... 50 °C
Mediumtemperatur min./max.	0 ... 50 °C
Medium	Druckluft
Max. Partikelgröße	5 µm
Ölgehalt der Druckluft	0 ... 5 mg/m ³
Nenndurchfluss Q_n	850 l/min
Steuerluft Entlüftung	mit gesammelter Entlüftung der Steuerluft
Schutzart mit Anschluss	IP65
Schutzbeschaltung	Z-Diode
Verpolungsschutz	verpolungssicher
Statusanzeige LED	Gelb
Einschaltdauer	100 %
typ. Einschaltzeit	14 ms
typ. Ausschaltzeit	15 ms
Befestigungsschrauben	Kreuzschlitz DIN EN ISO 4757-Z1
Anzugsmoment der Befestigungsschraube	1,3 Nm
Gewicht	0,082 kg

Technische Daten

Materialnummer	HHB		Betriebsspannung
			DC
0820055601		geschlossene Mittelstellung	24 V

Materialnummer	Spannungstoleranz	Leistungsaufnahme	Durchflussleitwert
	DC	DC	b
0820055601	-15% / +20%	0,35 W	0,23

Materialnummer	Durchflussleitwert
	C-Wert
0820055601	2,79 l/(s*bar)

Nenndurchfluss Qn bei 6 bar und $\Delta p = 1$ bar, HHB = Handhilfsbetätigung

Technische Informationen

Der min. Steuerdruck darf nicht unterschritten werden, da es sonst zu Fehlschaltungen und ggf. Ventilausfall kommen kann!
 Der Drucktaupunkt muss mindestens 15 °C unter der Umgebungs- und Mediumstemperatur liegen und darf max. 3 °C betragen.
 Der Ölgehalt der Druckluft muss über die gesamte Lebensdauer konstant bleiben.
 Verwenden Sie ausschließlich von AVENTICS zugelassene Öle. Weitere Informationen finden Sie im Dokument „Technische Informationen“ (erhältlich im MediaCentre).

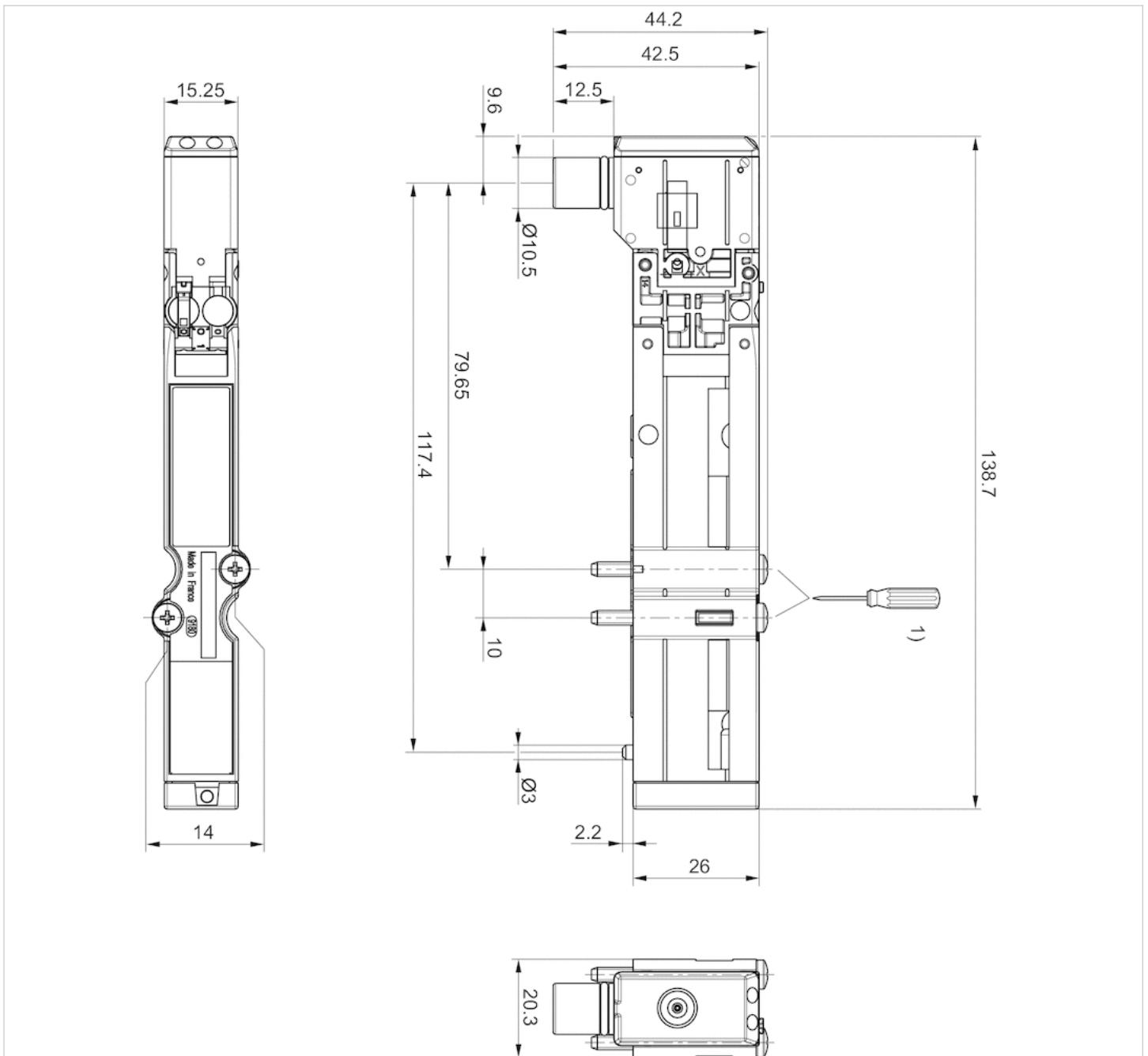
Die Art der Vorsteuerung (extern/intern) wird nicht im Ventil, sondern in der Endplatte des Ventilsystems realisiert.
 Das Vorsteuerventil ist UL (Underwriters Laboratories) zertifiziert.

Technische Informationen

Werkstoff	
Gehäuse	Polyamid glasfaserverstärkt
Dichtungen	Acrylnitril-Butadien-Kautschuk

Abmessungen

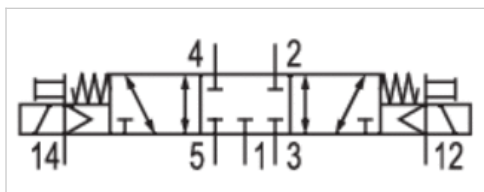
Abmessungen



1) =1.1Nm 800tr/min. max.

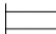
5/3-Wegeventil, Serie HF03-LG

- Für Serie : HF03-LG, CL03
- 5/3
- $Q_n = 850$ l/min
- Vorsteuerventilbreite : 16 mm
- geschlossene Mittelstellung
- Plattenanschluss
- Handhilfsbetätigung : nicht rastend
- Vorsteuerung : extern



Bauart	Schieberventil, überschneidungsfrei
Betätigung	elektrisch
Vorsteuerung	extern
Dichtprinzip	weich dichtend
Verblockungsprinzip	Grundplattenprinzip 1-fach
Zertifikate	UR (Underwriters Laboratories)
Betriebsdruck min./max.	-0,9 ... 10 bar
Steuerdruck min./max.	2,5 ... 10 bar
Umgebungstemperatur min./max.	0 ... 50 °C
Mediumtemperatur min./max.	0 ... 50 °C
Medium	Druckluft
Max. Partikelgröße	5 µm
Ölgehalt der Druckluft	0 ... 5 mg/m ³
Nenndurchfluss Q_n	850 l/min
Steuerluft Entlüftung	mit gesammelter Entlüftung der Steuerluft
Schutzart mit Anschluss	IP65
Schutzbeschaltung	Z-Diode
Verpolungsschutz	verpolungssicher
Statusanzeige LED	Gelb
Einschaltdauer	100 %
typ. Einschaltzeit	14 ms
typ. Ausschaltzeit	15 ms
Befestigungsschrauben	Kreuzschlitz DIN EN ISO 4757-Z1
Anzugsmoment der Befestigungsschraube	1,3 Nm
Gewicht	0,082 kg

Technische Daten

Materialnummer	HHB		Betriebsspannung
			DC
0820055602		geschlossene Mittelstellung	24 V

Materialnummer	Spannungstoleranz	Leistungsaufnahme	Durchflussleitwert
	DC	DC	b
0820055602	-15% / +20%	0,35 W	0,23

Materialnummer	Durchflussleitwert
	C-Wert
0820055602	2,79 l/(s*bar)

Nenndurchfluss Qn bei 6 bar und $\Delta p = 1$ bar, HHB = Handhilfsbetätigung

Technische Informationen

Der min. Steuerdruck darf nicht unterschritten werden, da es sonst zu Fehlschaltungen und ggf. Ventilausfall kommen kann!
 Der Drucktaupunkt muss mindestens 15 °C unter der Umgebungs- und Mediumstemperatur liegen und darf max. 3 °C betragen.
 Der Ölgehalt der Druckluft muss über die gesamte Lebensdauer konstant bleiben.
 Verwenden Sie ausschließlich von AVENTICS zugelassene Öle. Weitere Informationen finden Sie im Dokument „Technische Informationen“ (erhältlich im MediaCentre).

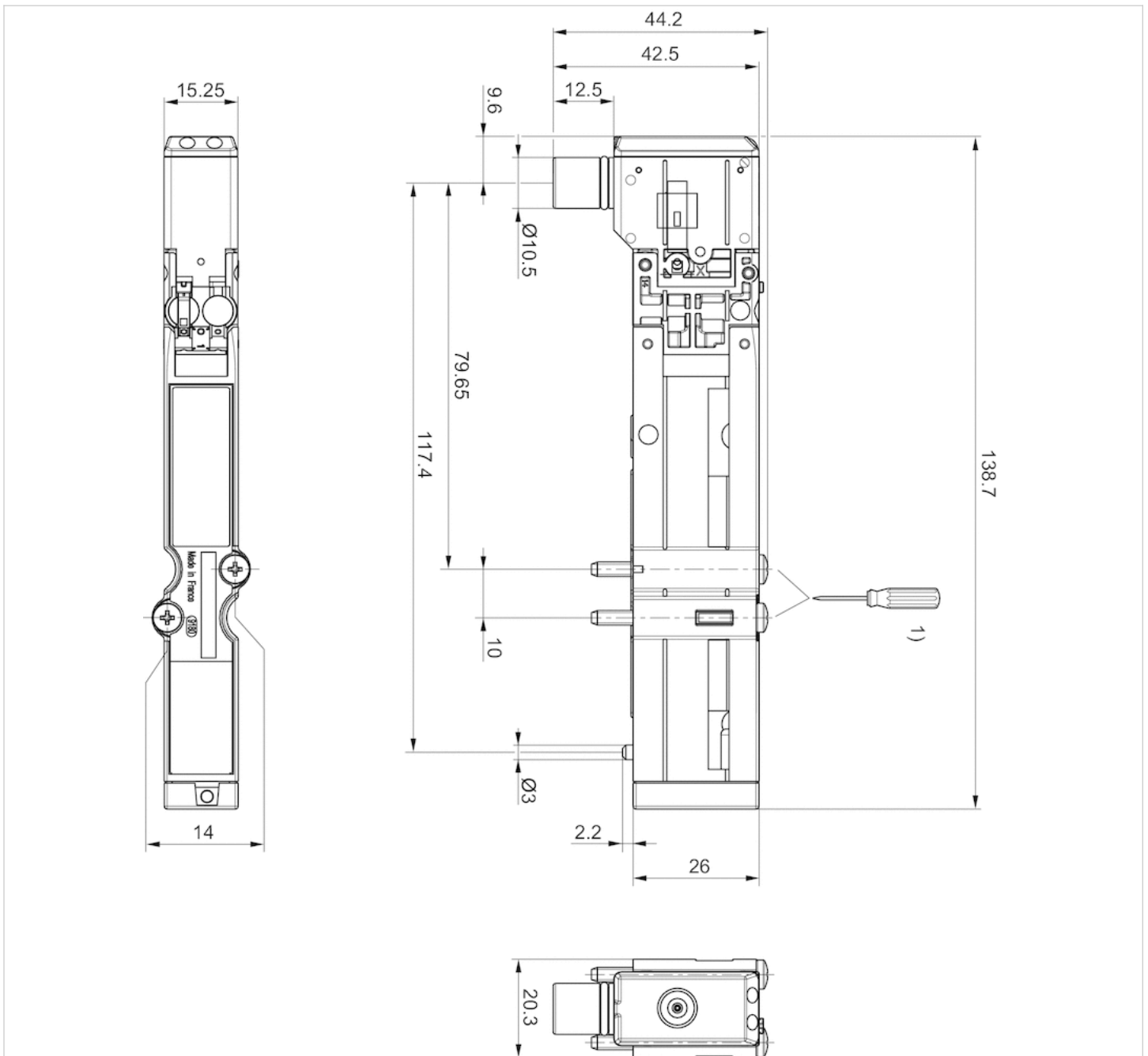
Die Art der Vorsteuerung (extern/intern) wird nicht im Ventil, sondern in der Endplatte des Ventilsystems realisiert.
 Das Vorsteuerventil ist UL (Underwriters Laboratories) zertifiziert.

Technische Informationen

Werkstoff	
Gehäuse	Polyamid glasfaserverstärkt
Dichtungen	Acrylnitril-Butadien-Kautschuk

Abmessungen

Abmessungen



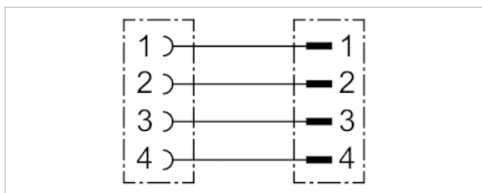
1) = 1.1Nm 800tr/min. max.

Rundsteckverbinder, Serie CON-RD

- Buchse M12x1 4-polig A-codiert gerade 180°
- Stecker M12x1 4-polig A-codiert gerade 180°
- EN 61076-2-101
- mit Kabel
- ungeschirmt



Umgebungstemperatur min./max.	-40 ... 105 °C
Schutzart	IP65 IP67 IP68 IP69
Leiterquerschnitt	0,34 mm ²
Gewicht	Siehe Tabelle unten



Technische Daten

Materialnummer	Strom, max.	Anzahl Leiter	Biegeradius min.	Kabel-Ø	Kabellänge	Liefereinheit	Gewicht
R402003760	4 A	4	45 mm	4,5 mm	5 m	1 Stück	0,258 kg
R402003761	4 A	4	45 mm	4,5 mm	10 m	1 Stück	0,484 kg
R402003762	4 A	4	45 mm	4,5 mm	15 m	1 Stück	0,721 kg

Technische Informationen

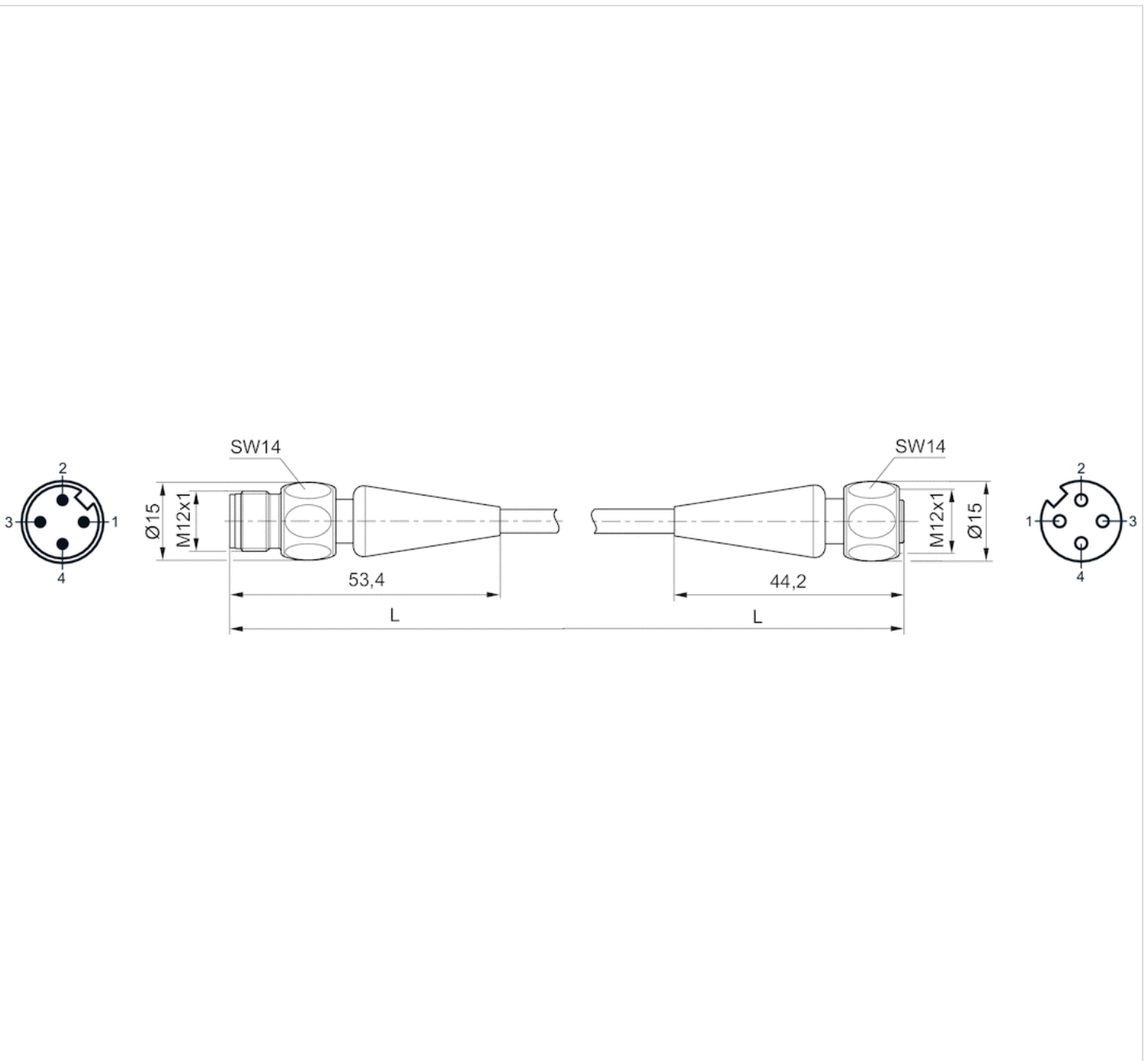
Die angegebene Schutzart gilt ausschließlich in montiertem und geprüftem Zustand.

Technische Informationen

Werkstoff	
Gehäuse	Polypropylen
Dichtungen	Ethylenpropylenkautschuk
Kabelummantelung	Polyvinylchlorid

Abmessungen

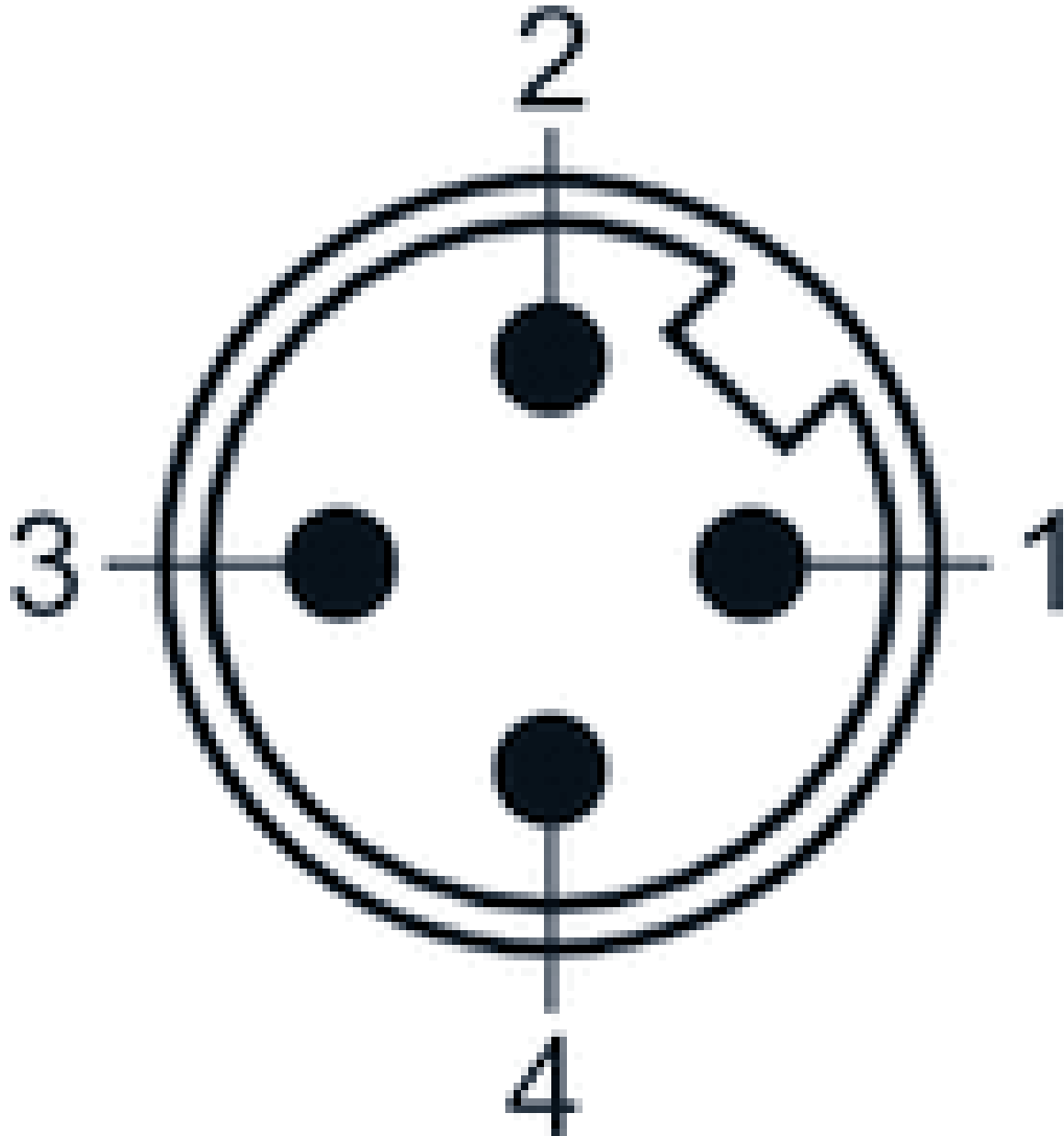
Abmessungen



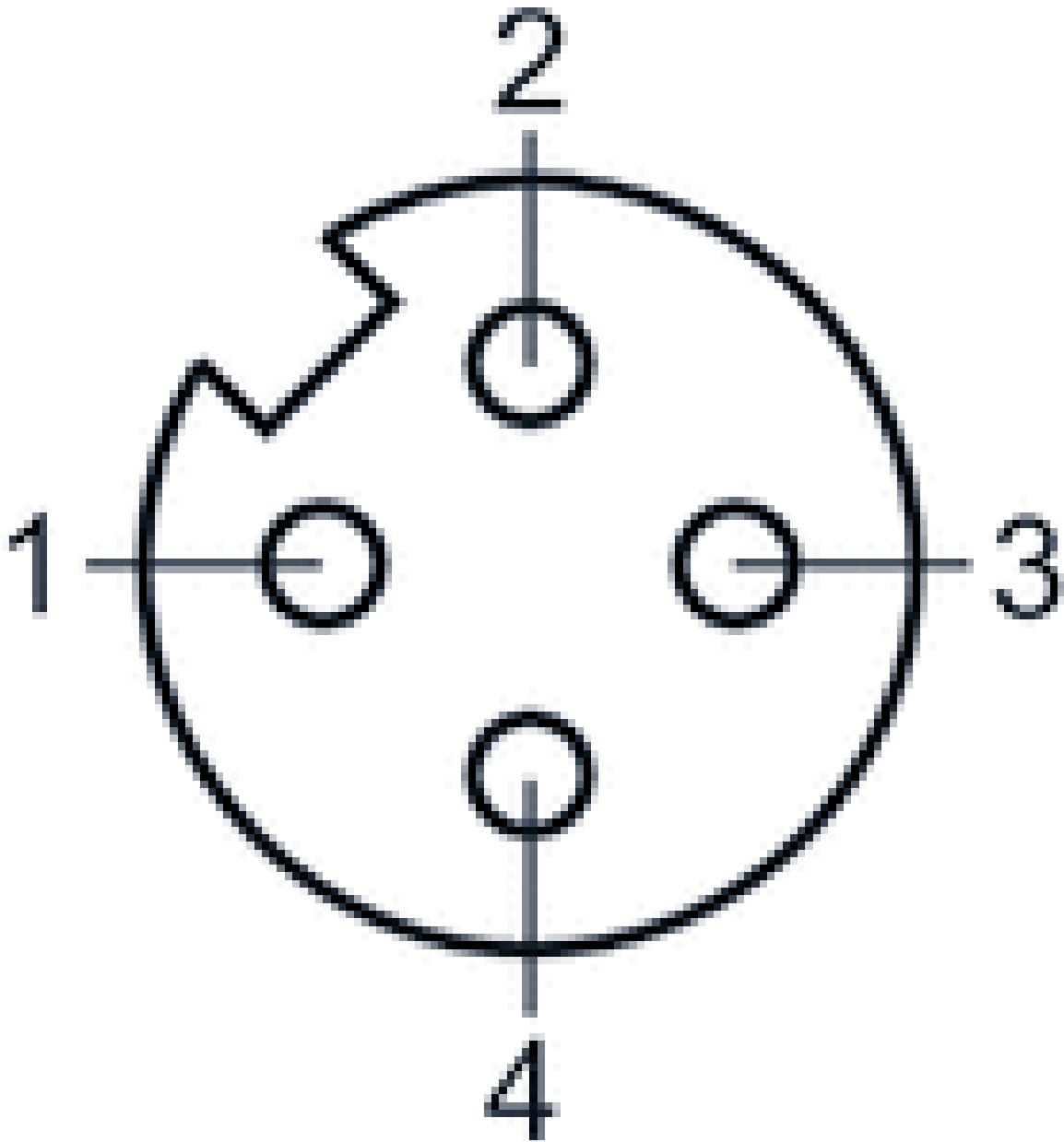
L = Kabellänge

Pin-Belegung

Polbild Stecker



Polbild Buchse



Rundsteckverbinder, Serie CON-RD

- Buchse, M12x1, 4-polig, A-codiert, gerade, 180°

- ungeschirmt



Anschlussart

Umgebungstemperatur min./max.

Betriebsspannung

Schutzart

Gewicht

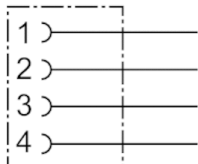
Schrauben

0 ... 50 °C

48 V AC/DC

IP67

0,028 kg



Technische Daten

Materialnummer	Strom, max.	anschließbarer Kabel-Ø min./max.
R402003755	4 A	3 / 6,5 mm

Technische Informationen

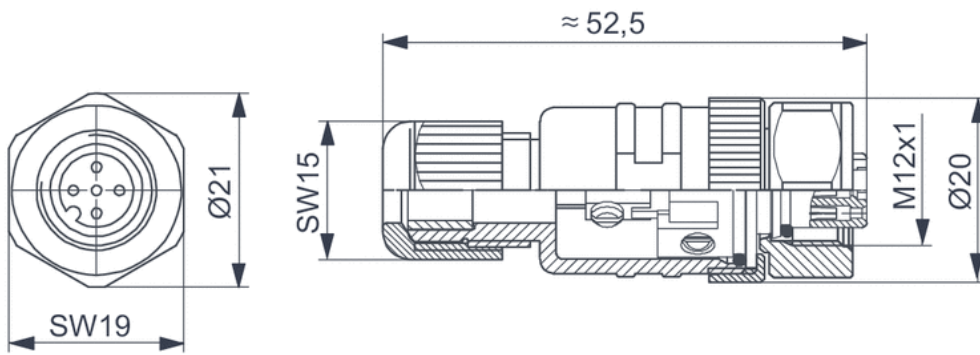
Die angegebene Schutzart gilt ausschließlich in montiertem und geprüftem Zustand.

Technische Informationen

Werkstoff	
Gehäuse	Nichtrostender Stahl Polybutylenterephthalat
Dichtungen	Fluor-Kautschuk

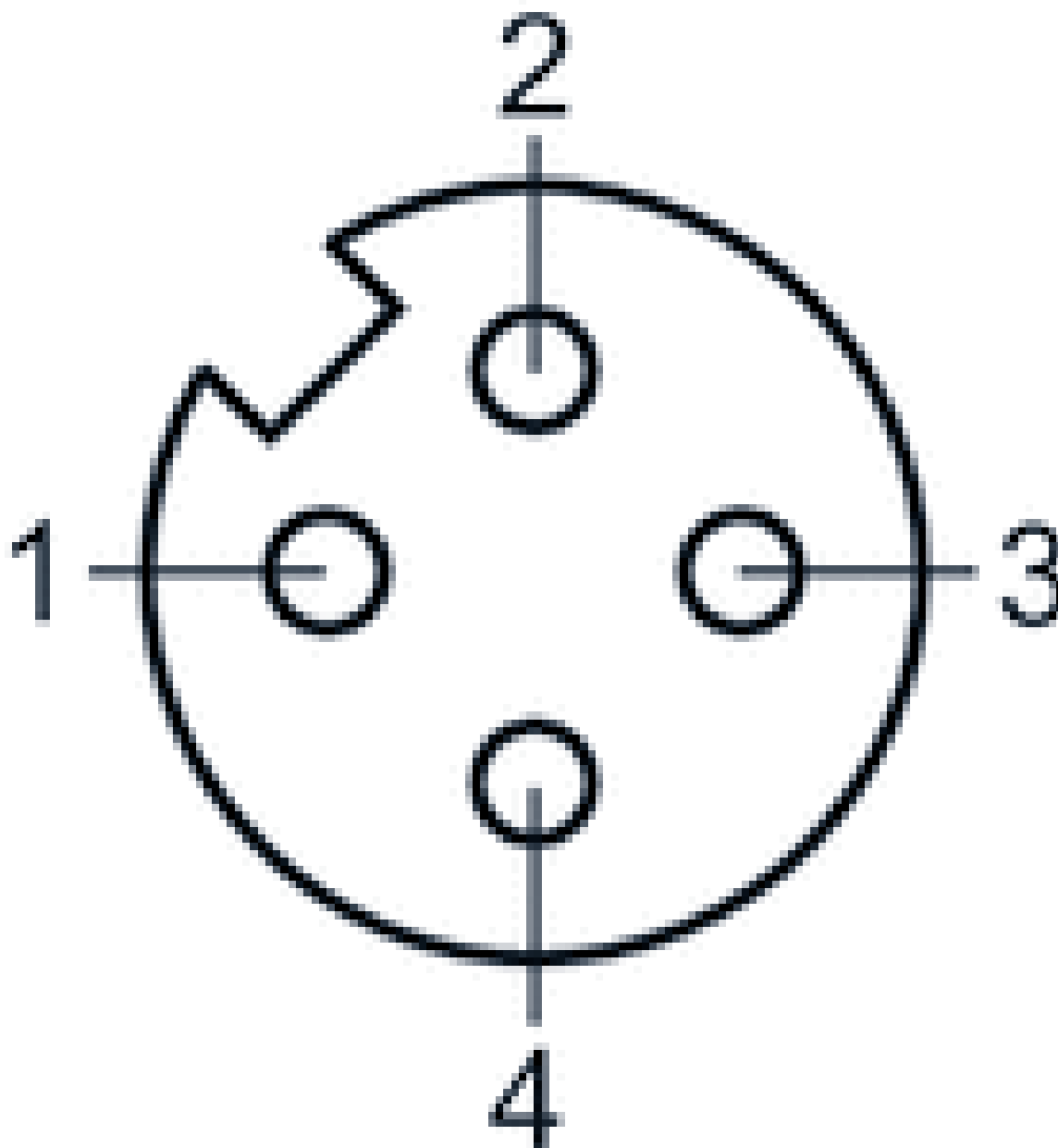
Abmessungen

Abmessungen



Pin-Belegung

Polbild Buchse

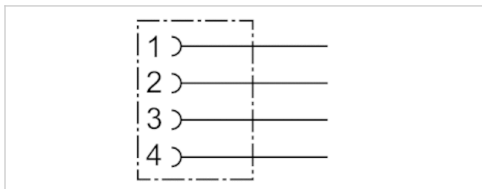


Rundsteckverbinder DUO, Serie CON-RD

- Buchse, M12x1, 4-polig, A-codiert, gerade, 180°
- ungeschirmt



Anschlussart	Schrauben
Umgebungstemperatur min./max.	0 ... 50 °C
Betriebsspannung	48 V AC/DC
Schutzart	IP67
Gewicht	0,034 kg



Technische Daten

Materialnummer	Bauart	Strom, max.	anschließbarer Kabel-Ø min./max.
R402003790	Duostecker	4 A	3,5 / 5 mm

Technische Informationen

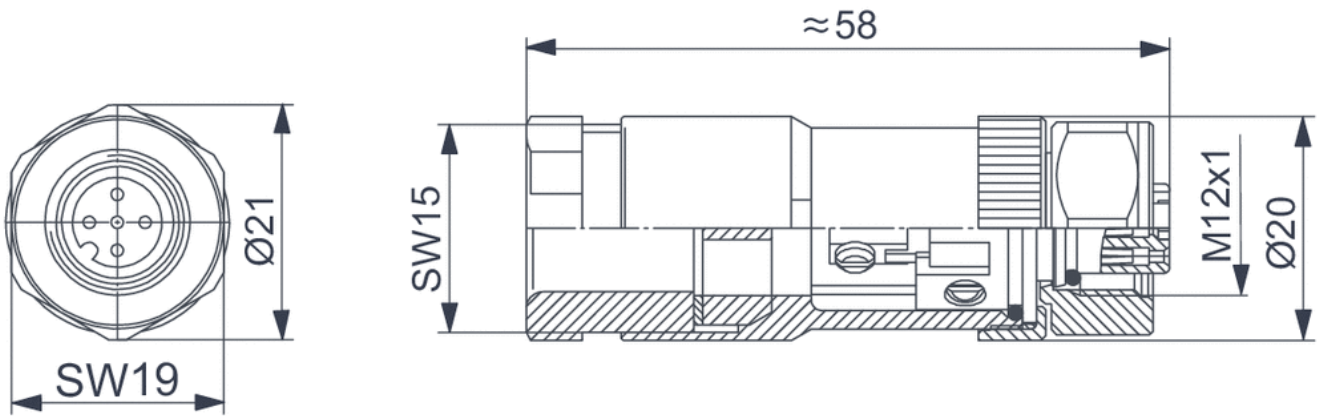
Die angegebene Schutzart gilt ausschließlich in montiertem und geprüfem Zustand.

Technische Informationen

Werkstoff	
Gehäuse	Nichtrostender Stahl Polybutylenterephthalat
Dichtungen	Fluor-Kautschuk

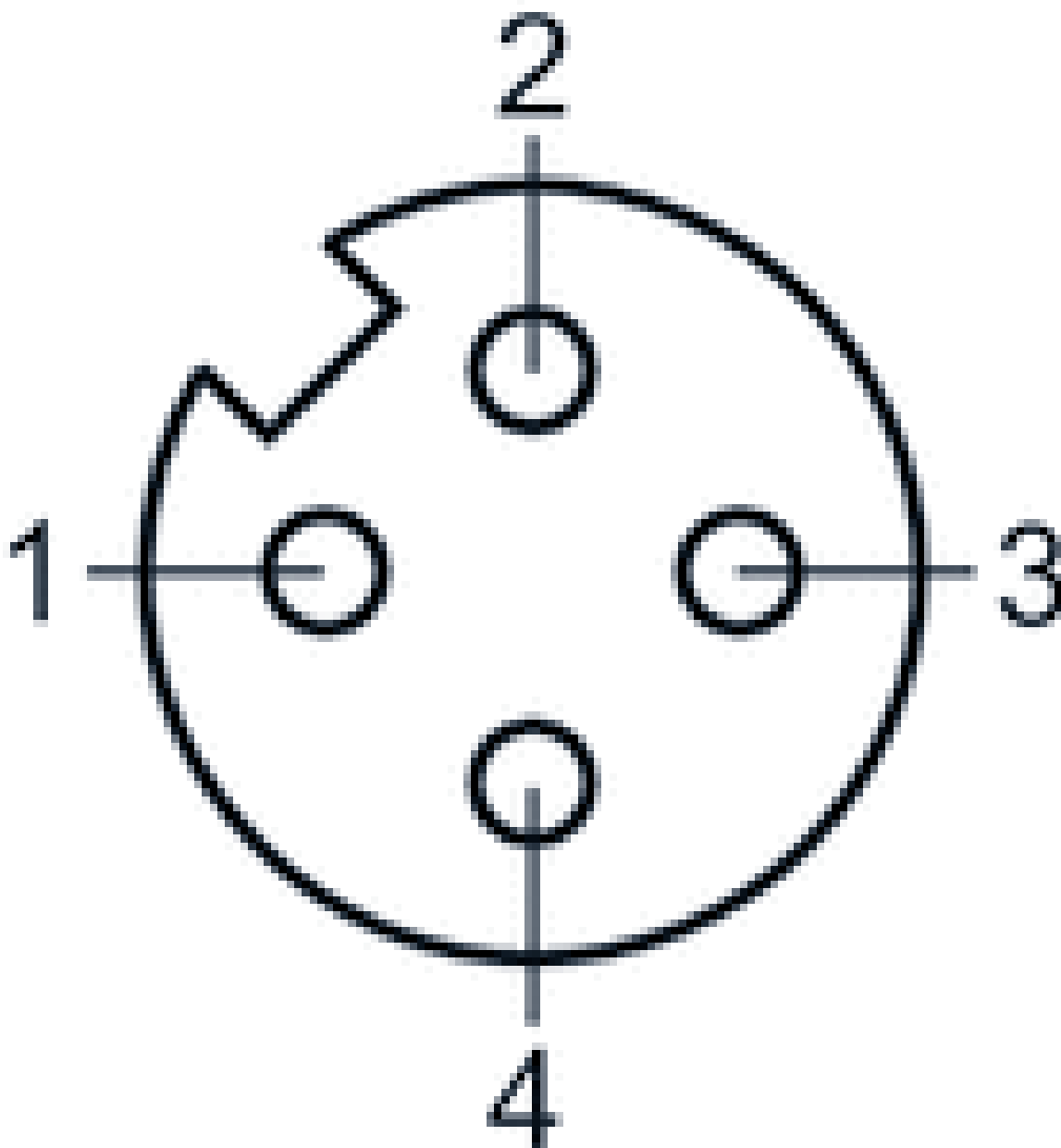
Abmessungen

Abmessungen



Pin-Belegung

Polbild Buchse

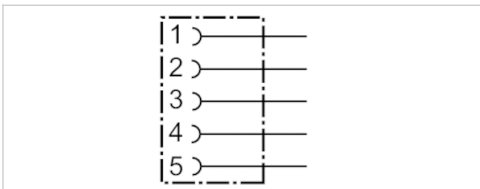


Rundsteckverbinder, Serie CON-RD

- Buchse, M12x1, 5-polig, A-codiert, gerade, 180°
- für CANopen, DeviceNet
- geschirmt



Anschlussart	Schrauben
Umgebungstemperatur min./max.	-40 ... 85 °C
Betriebsspannung	48 V AC/DC
Schutzart	IP69K
Gewicht	0,057 kg



Technische Daten

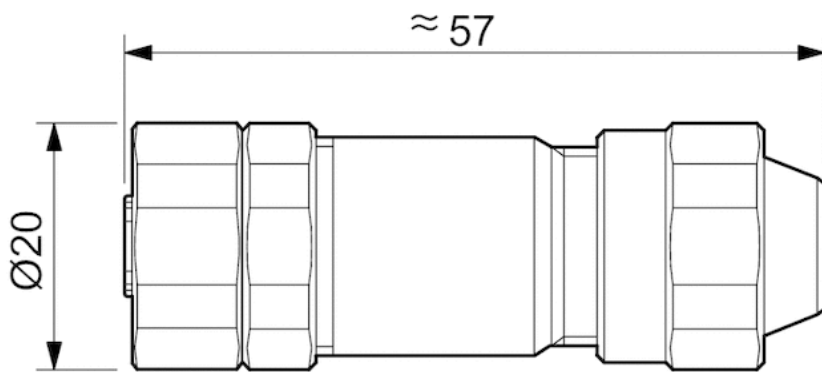
Materialnummer	Bauart	Strom, max.	anschließbarer Kabel-Ø min./max.
R402003757	Datenstecker Eingang	4 A	6 / 8 mm

Technische Informationen

Werkstoff	
Gehäuse	Nichtrostender Stahl

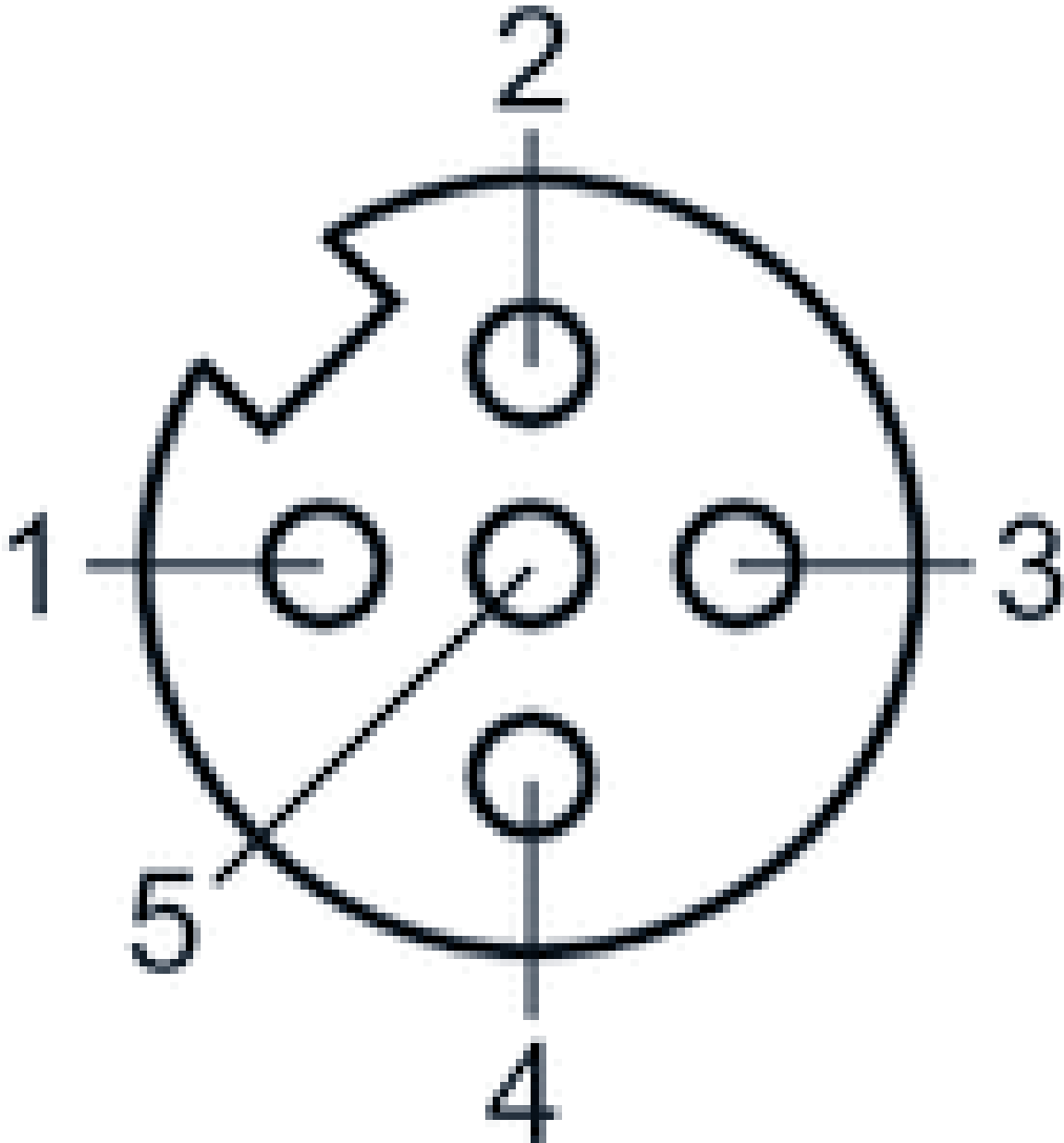
Abmessungen

Abmessungen



Pin-Belegung

Polbild Buchse



Efficient pneumatic solutions, our program: cylinders and drives, valves and valve systems, air supply management



Visit us: [Emerson.com/Aventics](https://www.emerson.com/Aventics)

Your local contact: [Emerson.com/contactus](https://www.emerson.com/contactus)



[Emerson.com](https://www.emerson.com)



[Facebook.com/EmersonAutomationSolutions](https://www.facebook.com/EmersonAutomationSolutions)



[LinkedIn.com/company/Emerson-Automation-Solutions](https://www.linkedin.com/company/Emerson-Automation-Solutions)



[Twitter.com/EMR_Automation](https://twitter.com/EMR_Automation)

An example configuration is depicted on the title page. The delivered product may thus vary from that in the illustration. Subject to change. This Document, as well as the data, specifications and other information set forth in it, are the exclusive property of AVENTICS GmbH. It may not be reproduced or given to third parties without its consent. Only use the AVENTICS products shown in industrial applications. Read the product documentation completely and carefully before using the product. Observe the applicable regulations and laws of the respective country. When integrating the product into applications, note the system manufacturer's specifications for safe use of the product. The data specified only serve to describe the product. No statements concerning a certain condition or suitability for a certain application can be derived from our information. The information given does not release the user from the obligation of own judgement and verification. It must be remembered that the products are subject to a natural process of wear and aging.

The Emerson logo is a trademark and service mark of Emerson Electric Co. Brand logotype are registered trademarks of one of the Emerson family of companies. All other marks are the property of their respective owners. © 2021 Emerson Electric Co. All rights reserved.
2021-03



CONSIDER IT SOLVED™