

ASCO™ Schieberventile

monostabile/bistabile Funktion - vorgesteuert oder pneumatisch betätigt
Aluminiumgehäuse - 1/4 und 1/2" mit Gewinde

5/2 - 5/3
SERIE
551 - 553

Merkmale

- Die monostabilen Schieberventile gemäß Norm IEC 61508 (Version 2010 Route 2_H) sind vom TÜV (Serie 551) und EXIDA (Serien 551-553) mit Integritätsstufen zertifiziert: SIL 2 für HFT = 0 / SIL 3 für HFT = 1
- Die Schieberventile 5/2 und 5/3 besitzen Gewindeanschlüsse
- Alle Entlüftungsöffnungen des Schieberventils können angeschlossen werden, was einen besseren Umweltschutz gewährleistet. Besonders empfehlenswert für sensible Bereiche wie Reinräume und Anwendungen in der pharmazeutischen und lebensmittelverarbeitenden Industrie
- Das Ventil bietet Schutz gegen das Eindringen von Flüssigkeiten, Stäuben oder anderen Fremdkörpern (umweltgeschützte Konstruktion)
- Magnet mit Epoxidharz vergossen für allgemeine Anwendungen
- Die Magnetventile entsprechen allen relevanten EU-Richtlinien

Allgemeine Informationen

Differenzdruck 2 - 10,4 bar [1 bar = 100 kPa]
Durchfluss (Qv bei 6 bar) 1/4 = 860 l/min (5/2); 760 l/min (5/3)(ANR)
1/2 = 3800 l/min (5/2, 5/3)

Medien (*)	Temperaturbereich (TS)	Dichtungswerkstoffe (*)
Luft, neutrale Gase, gefiltert	-25 °C bis +60 °C	NBR (Nitril) + PUR (Polyurethan)

Materialien, die mit Flüssigkeit in Kontakt kommen

(*) Die Beständigkeit der medienberührten Teile gegenüber den verwendeten Medien ist zu überprüfen.

Gehäuse	Schwarzes eloxiertes Aluminium
Deckel (Federrückstellung)	Glasfaserverstärktes PA
Innenteile Schieberventil	Zamak, Edelstahl, POM, Aluminium
Dichtungen	NBR + PUR
Führungsrohr	Messing
Anker und Gegenanker	Edelstahl
Kurzschlussring	Kupfer

Technische Daten pneumatisch betätigt

Rohrgröße	Öffnungsgröße	Durchflusskoeffizient Kv		Betriebsdruckdifferenz (bar)		Vorsatz optional	Standard-Katalognummer
				Min..	Max. (PS)		
(*)	(mm)	(m³/h)	(l/min)	Luft (*)			
5/2 Pneumatisch vorgesteuert - Federrückstellung (monostabil)							
1/4"	6	0,75	12,5	2	10	-	❖551A117 ⁽¹⁾
1/2"	13	3,15	52,5	2	10	-	❖553A117 ⁽¹⁾
5/2 Pneumatisch vorgesteuert und Rückstellung (bistabil)							
1/4"	6	0,75	12,5	2	10	-	❖551A118
1/2"	13	3,15	52,5	2	10	-	❖553A118
5/3 - W1 - druckhaltend, pneumatisch vorgesteuert und Rückstellung							
1/4"	6	0,75	12,5	2	10	-	❖551A167
5/3 - W3 - Druckentlastung, pneumatisch vorgesteuert und Rückstellung							
1/4"	6	0,75	12,5	2	10	-	❖551A168

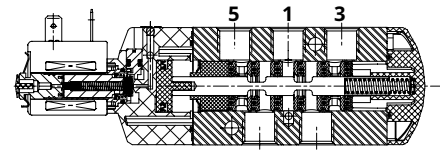
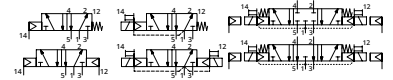
Technische Daten vorsteuerluftbetätigt (5/2)

Rohrgröße	Öffnungsgröße	Durchflusskoeffizient Kv		Betriebsdruckdifferenz (bar)		Leistungspegel	Vorsatz - optionale Magnete			Standard-Katalognummer	
				Min.	Max. (PS)		NEMA	ATEX / IECEx	IP65		
(*)	(mm)	(m³/h)	(l/min)		Luft (*)		7 & 9	Ex e mb	Ex mb	SC	
5/2 - Magnetventil: pneumatisch vorgesteuert - Federrückstellung (monostabil)											
1/4"	6	0,75	12,5	2	10	10	RP	•	•	•	❖551A017 ⁽¹⁾
							BP	-	-	-	❖551A017 ⁽¹⁾
1/2"	13	3,15	52,5	2	10	10	RP-BP	•	•	•	❖553A017 ⁽¹⁾
							BP	•	-	-	❖553A017 ⁽¹⁾

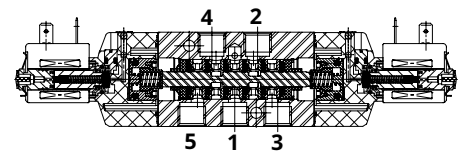
❖ 8 für NPT ANSI 1.20.3 oder G für ISO G (228/1) wählen • Verfügbare Eigenschaft - Nicht verfügbar

⁽¹⁾ Zertifiziert nach IEC 61508 Daten zu funktionalen Sicherheit, die Endung "SL" verwenden.

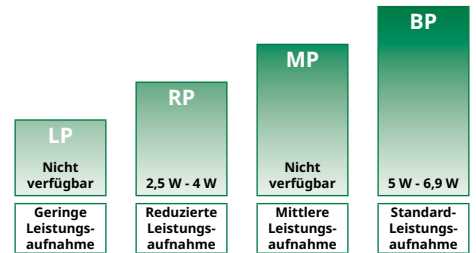
⁽²⁾ UL CSA



5/2 Funktion, monostabil



5/3 Funktion



LEISTUNGSSSTUFEN - Werte beim Halten im kalten Zustand (Watt)

**5/2 - 5/3
SERIE
551 - 553**

Technische Daten vorsteuerluftbetätigt

Rohr- größe	Öff- nungs- größe	Durchfluss- koeffizient Kv		Betriebsdruck- differenz (bar)			Leistungs- pegel	Vorsatz - optionale Magnete				Standard- Katalog- nummer
								Min.	Max. (PS)		NEMA	
				Luft (*)		7 & 9			Ex e mb	Ex mb		
(*)	(mm)	(m³/h)	(l/min)	~	=	~/=	EF ⁽¹⁾	WBLP	PV	SC		
5/2 - Magnetventil: pneumatisch vorgesteuert und Rückstellung (bistabil)												
1/4"	6	0,75	12,5	2	10	10	RP	-	●	●	●	❖551A018
							BP	●	-	-	-	❖551A018
1/2"	13	3,15	52,5	2	10	10	RP-BP	-	●	●	●	❖553A018
							BP	●	-	-	-	❖553A018
5/3 - W1 - druckhaltend, Magnetventil pneumatisch vorgesteuert und Rückstellung												
1/4"	6	0,75	12,5	2	10	10	RP	-	●	●	●	❖551A067
1/2"	13	3,15	52,5	2	10	10	RP-BP	-	●	●	●	❖553A067
5/3 - W3 - Druckentlastung, Magnetventil pneumatisch vorgesteuert und Rückstellung												
1/4"	6	0,75	12,5	2	10	10	RP	-	●	●	●	❖551A068
1/2"	13	3,15	52,5	2	10	10	RP-BP	-	●	●	●	❖553A068

(*) Die Beständigkeit der medienberührten Teile gegenüber den verwendeten Medien ist zu überprüfen.

❖ 8 für NPT ANSI 1.20.3 oder G für ISO G (228/1) wählen ●

Verfügbare Eigenschaft - Nicht verfügbar

⁽¹⁾ UL CSA

Tabelle Vorsatzzeichen

Vorsatz							Beschreibung	Strompegel			
1	2	3	4	5	6	7		LP	RP	MP	BP
E	F						Explosionsschutz - NEMA 7, 9 - Kabeleinführung aus Stahl, verzinkt (18" durchgehende Leitungen)	-	-	-	●
E	F	H	T				EF (18" durchgehende Leitungen) + hohe Temperatur	-	-	-	●
E	F	H	T	L			EF + hohe Temperatur + 72" durchgehende Leitungen	-	-	-	●
E	F	L					EF + 72" durchgehende Leitungen	-	-	-	●
J	B	E	F				EF + Anschlussdose (Schutzrohr aus 1/2" NPT)	-	-	-	●
J	B	E	F	M	F		EF + Anschlussdose (Schutzrohr aus 1/2" NPT) + Überspannungsschutzspulen	-	-	-	●
J	C	E	F				EF + Anschlussdose (Schutzrohr aus 3/4" NPT)	-	-	-	●
J	C	E	F	H	T		EF + Anschlussdose (Schutzrohr aus 3/4" NPT) + hohe Temperatur	-	-	-	●
P	V						Vergusskapselung, mit Epoxidharz vergossen (EN/IEC 60079-18)*	-	●	-	●
W	B	L	P				Eigensicher/Verkapselung mit PBT IP67 Gehäuse (EN/IEC 60079-7, -18, -31)*	-	●	-	-
S	C						Magnet mit Leitungsdose (EN/IEC 60730)	-	●	-	●
						X	Andere Sonderausführungen	-	●	-	●

Produktauswahl

SCHRITT 1

Wählen Sie die Basis-Artikel-Nr. aus, einschließlich des Kennbuchstabens für den Anschluss. Beziehen Sie sich auf die Tabelle „Kenndaten“ auf Seite: 1 oder 2

Beispiel: G551A017

SCHRITT 2

Wählen Sie das Vorsatzzeichen aus (Kombination). Beziehen Sie sich auf die Tabelle „Kenndaten“ und die Tabelle „Vorsatzzeichen“, beachten Sie die angegebene Leistungsstufe. Pneumatisch betätigte Version verwendet keinen Vorsatz.

Beispiel: SC

SCHRITT 3

Wählen Sie, falls erforderlich, das Zusatzzeichen aus (Kombination). Beziehen Sie sich auf die Tabelle „Zusatzzeichen“, beachten Sie die angegebene Leistungsstufe. Das Zusatzzeichen GD ist nur für die pneumatisch betätigte Version verfügbar (verwenden Sie nicht das Zusatzzeichen für den Handbetrieb).

Beispiel: MS

SCHRITT 4

Wählen Sie die Spannung aus. Beziehen Sie sich auf die Spannungen auf Seite: 4

Beispiel: 230 V / 50 Hz

SCHRITT 5

Endgültige Artikel-/Bestell-Nr.

Beispiel:

SCG551A017MS 230 V / 50 Hz

Tabelle Zusatzzeichen

Zusatz						Beschreibung	Strompegel			
1	2	3	4	5	6		LP	RP	MP	BP
	G	D				Nicht-elektrisch, 2GD, Konstruktionssicherheit, Gas/Staub (EN ISO 80079-36/37)	-	-	-	-
			M	S		Schraub-Handhilfsbetätigung	-	●	-	●
	S	L				Zertifiziert nach IEC 61508 Daten zur funktionalen Sicherheit ⁽¹⁾	-	●	-	●

Optionen und Zubehör

Serie	Rohrgröße	Entlüftungsschutz (Edelstahl)		
		G	NPT	(M)
551	1/4"	34600419 ⁽²⁾	34600483 ⁽²⁾	-
553	1/2"	34600479 ⁽²⁾	34600481 ⁽²⁾	-
551/553	M5	-	-	34600484 ⁽²⁾

● Lieferbar

- Nicht lieferbar

* ATEX/IECEX-Ventile, die diese Magnete verwenden, sind gemäß EN ISO 80079-36 (2016) und EN ISO 80079-37 (2016) [nicht elektrisch] zugelassen

⁽¹⁾ Nicht zu verwenden mit Zusatz MS

⁽²⁾ Mit Zusatz "SL" versehen

Bestellbeispiele / Ventile:

SC	G	551 A 017 MS	230 V / 50 Hz
PV	8	551 A 018	115 V / 50 Hz
WBLP	G	551 A 017 MS	24 V / Gleichstrom
	G	553 A 118	
	G	551 A 118 GD	
	G	551 A 117 GD SL	
SC	G	551 A 017 SL	

Vorsatz _____
Anschluss _____
Artikel-Nr. _____
Spannung _____
Zusatz _____

Erläuterung der Temperaturbereiche von Magnetventilen

Temperaturbereich des Ventils	Der Temperaturbereich für das Ventil (TS) wird durch den ausgewählten Dichtwerkstoff, den Temperaturbereich für einen ordnungsgemäßen Betrieb des Ventils und manchmal durch das Medium (z. B. Dampf) bestimmt
Umgebungstemperaturbereich Magnetkopf	Der Umgebungstemperaturbereich für den Magnetkopf wird durch die gewählte Leistungsstufe und den Sicherheitscode bestimmt
Gesamttemperaturbereich	Der Temperaturbereich des kompletten Magnetventils wird durch die Begrenzungen der beiden oben aufgeführten Temperaturbereiche bestimmt

Elektrische Kennwerte

Isolationsklasse der Spule
 Elektrische Sicherheit
 Standardspannungen

F
 IEC 335
 DC (=) 24 V - 48 V
 AC (~) 24 V - 48 V - 115 V - 230 V/50 Hz andere Spannungen und 60 Hz auf Anfrage

Vorsatz Option	Leistung				Magnetkopf Raumtemperatur Temperaturbereich (TS) (°C)	Sicherheitscode	Elektrik Gehäuse-schutz (EN 60529)	Ersatzmagnet		Typ ⁽¹⁾
	Anzug ~ (VA)	Halten ~ (VA) (W)		Warm/kalt = (W)				~	=	
Standard-Leistungsaufnahme (BP)										
SC	15	7	5	4/5	+ -25 bis + +60	EN 60730	IP65, vergossen	400727-117	400727-185	02
PV	-	-	6,3	-	+ -40 bis + +65	II2G Ex mb IIC T3 Gb,II2D Ex mb IIIC Db	IP67, vergossen	- ⁽²⁾	- ⁽²⁾	04
PV	-	-	-	6,9	+ -40 bis + +40	II2G Ex mb IIC T3 Gb,II2D Ex mb IIIC Db	IP67, vergossen	- ⁽²⁾	- ⁽²⁾	04
EF	55	23	10,5	9/11,2	-40 bis +52/40	NEMA Typ 7 und 9	NEMA 4X	-	-	07-08
EFHT	55	23	10,5	9/11,2	-40 bis +52/40	NEMA Typ 7 und 9	NEMA 4X	-	-	07-08
JBEF	55	23	10,5	9/11,2	-40 bis +52/40	NEMA Typ 7 und 9	NEMA 4X	-	-	09-10
JBEFHT	55	23	10,5	9/11,2	-40 bis +52/40	NEMA Typ 7 und 9	NEMA 4X	-	-	09-10
Reduzierte Leistungsaufnahme (RP)										
SC	6	3,5	2,5	2,5/3	+ -25 bis + +60	EN 60730	IP65, vergossen	400127-097	400904-542	01
PV	-	-	4	-	-40 bis +60/65	II2G Ex mb IIC T4-T3 Gb,II2D Ex mb IIIC Db	IP67, vergossen	- ⁽²⁾	- ⁽²⁾	03
PV	-	-	-	3	-40 bis +40/60/60	II2G Ex mb IIC T5-T4-T3 Gb,II2D Ex mb IIIC Db	IP67, vergossen	- ⁽²⁾	- ⁽²⁾	03
WBLP	-	-	3,5	-/4	+ -40 bis + +65	II2G Ex e mb IIC T4 Gb, II2D Ex tb IIIC Db	IP67 PBT	- ⁽²⁾	- ⁽²⁾	05-06

⁽¹⁾ Siehe Maßzeichnungen auf den Seiten: 5 bis 6 (Pneumatisch betätigte Ausführungen: siehe Maßzeichnungen auf Seite 8).

⁽²⁾ Unter ATEX/IECEx sind mehrere Magnetsätze lieferbar, kontaktieren Sie uns

Elektrische Anschlüsse


Vorsatz	Anschluss
SC	Typ 01: Leitungsdose mit Kabelverschraubung DIN 43650, 11 mm, Industriestandard B, für Kabel mit einem Außendurchmesser von 6 bis 8 mm Typ 02: Leitungsdose mit Kabelverschraubung EN 175301-803A (ISO 4400) für Kabel mit einem Außendurchmesser von 6 bis 10 mm
PV	Vergossenes Kabel, Standardlänge 2 m
WBLP	M20-Kabelverschraubung für Kabel mit einem Außendurchmesser von 7 bis 8,5 mm
EF	1/2" NPT Leitungseinführungen
JBEF	EF + Anschlusskasten

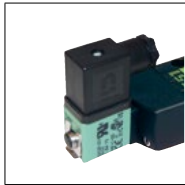
Weitere Optionen

- Andere Rohranschlüsse auf Anfrage
- Ex mb/mD-Magnet (Vorsatz "PV") kann mit verschiedenen Kabellängen geliefert werden

Installation

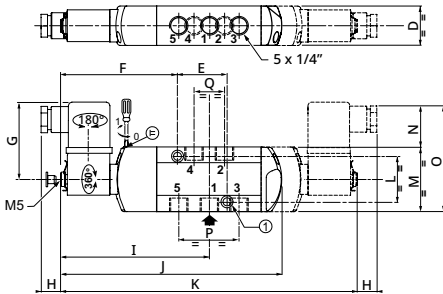
- Montage- und Wartungsanweisungen in mehreren Sprachen werden jedem Ventil beigelegt
- Die Ventile können ohne Beeinträchtigung der Funktion in jeder Einbaulage montiert werden
- Die Druckzufuhr nicht an den Abluftanschluss 3 anschließen. Die "hermetisch abgedichtete" Ausführung ist nicht für eine "verteilende" Funktion oder Verwendung in NO-Funktion ausgelegt. Kontaktieren Sie uns für Funktionen, die in bestimmten Ausführungen verfügbar sind
- Funktionale Sicherheit nach IEC 61508 (Zusatzzeichen SL). Der Temperaturbereich des Ventilgehäuses und des Magnets ist auf Eignung zu überprüfen. Fehlerwahrscheinlichkeit auf Anfrage
- Zum Schutz der Innenteile des Schieberventils und seines pneumatischen Antriebs bei Einsatz im Freien oder in rauer Umgebung (Stäube, Flüssigkeiten usw.) müssen an die Entlüftungsanschlüsse Rohre oder Verschraubungen angeschlossen werden.
- Gewindeanschlüsse 8 = NPT (ANSI 1.20.3); G = G (ISO 228/1)

Abmessungen (mm), Gewicht (kg) 



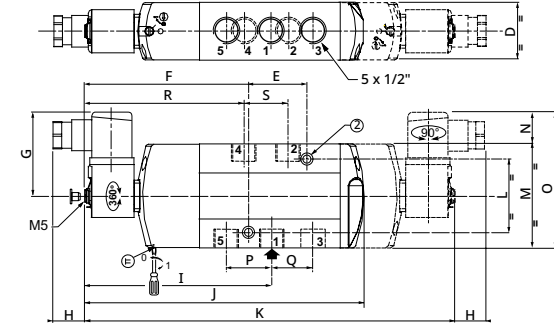
TYP 01:
 Mit Epoxidharz vergossen
 SC: IEC 335 / ISO 4400

551A017/A017MS/A018/A018MS/A067/A067MS/A068/A068MS



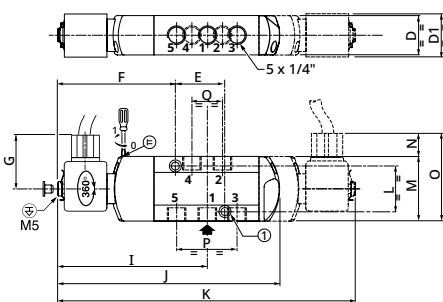
TYP 02:
 Mit Epoxidharz vergossen
 SC: IEC 335 / ISO 4400

553A017/A0017MS/A018/A018MS/A067/A067MS/A068/A068MS



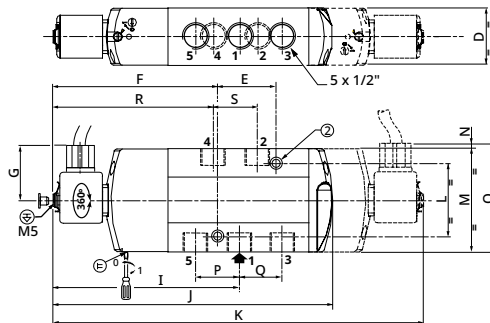
TYP 03:
 Mit Epoxidharz vergossen
 PV: EN/IEC 60079-18

551A017 / A017MS / A018 / A018MS
 551A067 / A067MS / A068 / A068MS



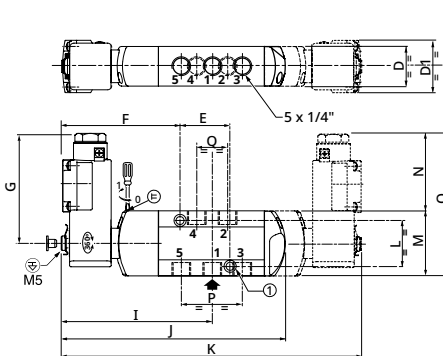
TYP 04:
 Mit Epoxidharz vergossen
 PV: EN/IEC 60079-18

553A017/A017MS/A018/A018MS/A067/A067MS/A068/A068MS



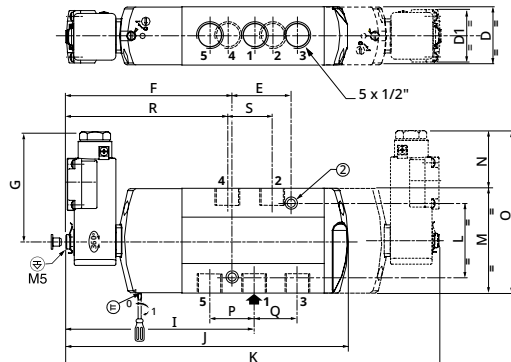
TYP 05:
 PBT
 WBLP: EN/IEC 60079-7 +18 + 31

551A017/A017MS/A018/A018MS/A067/A067MS/A068/A068MS



TYP 06:
 PBT
 WBLP: EN/IEC 60079-7 +18 + 31

553A017/A017MS/A018/A018MS/A067/A067MS/A068/A068MS



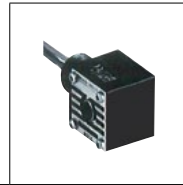
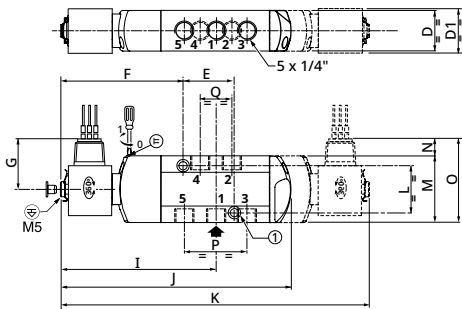
**5/2 - 5/3
SERIE
551 - 553**

Abmessungen (mm), Gewicht (kg)



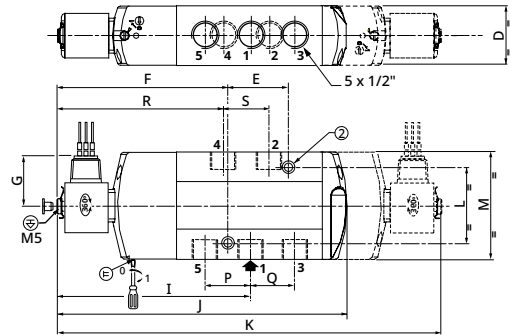
TYP 07:
Mit Epoxidharz vergossen
EF: NEMA Typ 7, 9 / ICS-6 ANSI

551A017 / A017MS / A018 / A018MS



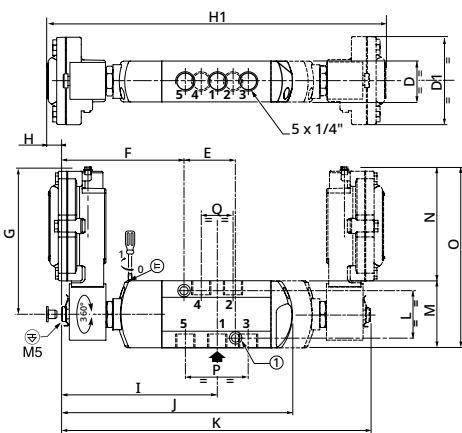
TYP 08:
Mit Epoxidharz vergossen
EF: NEMA Typ 7, 9 / ICS-6 ANSI

553A017 / A017MS / A018 / A018MS



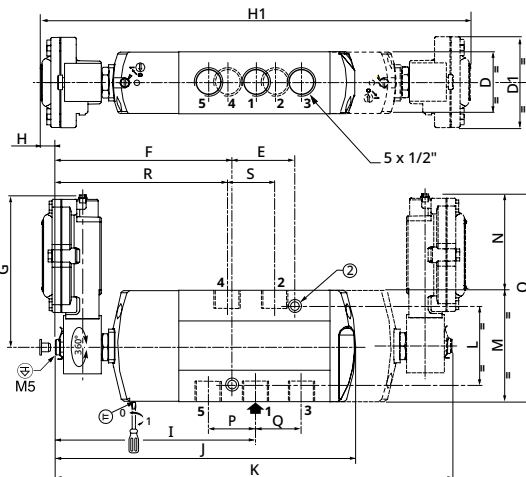
TYP 09:
Mit Epoxidharz vergossen
JBEF: NEMA Typ 7, 9

551A017 / A017MS / A018 / A018MS



TYP 10:
Mit Epoxidharz vergossen
JBEF: NEMA Typ 7, 9

553A017 / A017MS / A018 / A018MS



- ① 2 Montagebohrungen: Ø 5,3 mm, Langloch Ø 9 mm, 5 mm tief
- ② 2 Montagebohrungen: Ø 6,5 mm, Langloch Ø 11 mm, 6 mm tief
- ⊕ Anschluss für Vorsteuerabluft anschließbar

Typ	Vorsatz/ Option	Leistungs- pegel	D	D1	E	F	G	H	H1	I	J	K	L	M	N	O	P	Q	R	S	Gewicht ⁽¹⁾	
																					Monostabil	Bistabil
01 (551)	SC	RP	27,5	-	32	82,5	52	13	-	105,5	157	210	32	45	27	72	41	22	-	-	0,35	0,43
02 (553)	SC	BP	40,2	-	43	114,5	59,2	21,8	-	130,5	197,5	261	51	72,3	20	92,3	31,6	31,8	111	31,6	0,69	0,99
03 (551)	PV	RP	27,5	29	32	82,5	36,5	-	-	104,5	157	210	32	45	13	58	41	22	-	-	0,37	0,49
04 (553)	PV	BP	40,2	-	43	114,5	36,5	-	-	130,5	197,5	261	51	72,3	0,3	72,6	31,6	31,8	111	31,6	0,72	1,02
05 (551)	WBLP	RP	27,5	37	32	82,5	81,5	-	-	104,5	157	210	32	45	59	104	41	22	-	-	0,43	0,63
06 (553)	WBLP	RP	40,2	37	43	114,5	81,5	-	-	130,5	197,5	261	51	72,3	45,35	117,65	31,6	31,8	111	31,6	0,79	1,16
07 (551)	EF	BP	27,5	30,5	32	82,5	53	-	-	105,5	157	210	32	45	-	-	41	22	-	-	0,45	0,63
08 (553)	EF	BP	40,2	87	43	114,5	53	-	-	130,5	197,5	261	51	72,3	-	-	31,6	31,8	111	31,6	0,79	1,19
09 (551)	JBEF	BP	27,5	30,5	32	82,5	151	13,5	237	104,5	157	210	32	45	151	187,15	41	22	-	-	1,36	2,48
10 (553)	JBEF	BP	40,2	87	43	114,5	151	13,5	288	130,5	197,5	261	51	72,3	151	187,15	31,6	31,8	111	31,6	1,83	3,13

⁽¹⁾ Einschl. Magnet(e) und Leitungsdose(n).

Zubehör (Serie 551/553)

• Versorgungsleiste (Lieferung mit Dichtungen und Hohlschrauben, ohne Montagebügel)

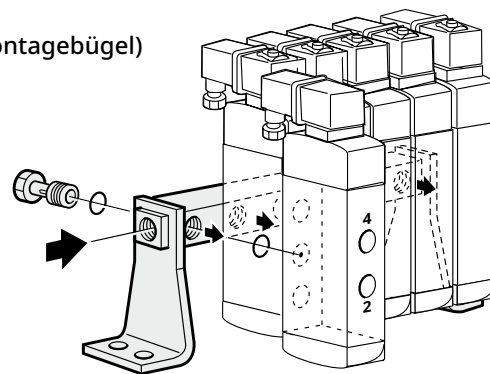
Versorgungsleiste für "n" Ventile	Katalognummer			
	Serie 551		Serie 553	
	G 1/4"	NPT 1/4"	G 1/2"	NPT 1/2"
2	88100034	88100053	88100759	88100766
3	88100035	(1)	88100760	88100767
4	88100036	88100054	88100761	88100768
5	88100037	88100058	88100762	88100769
6	88100038	88100055	88100763	88100770
7	88100039	88100059	88100764	88100771
8	88100040	88100060	88100765	88100772

(1) Auf Anfrage.

Montagebügel
(Satz von 2)

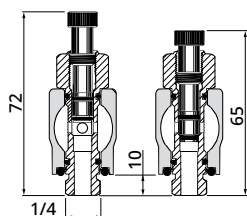
Serie 551
Katalognummer:
88100049

Serie 553
Katalognummer:
88100773

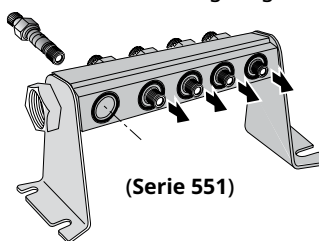


Versorgungsleiste mit Absperrventilen mit Montagebügeln (Ermöglicht die Absperrung eines oder mehrerer Ventile von der allgemeinen Druckversorgung)

Versorgungsleiste für "n" Ventile	Katalognummer	
	G 1/4"	NPT
2	88100915	-
3	88100916	-
4	88100917	-
5	88100918	-
6	88100919	-
7	88100920	-
8	88100921	-
9	88100922	-
10	88100923	-
11	88100924	-
12	88100925	-

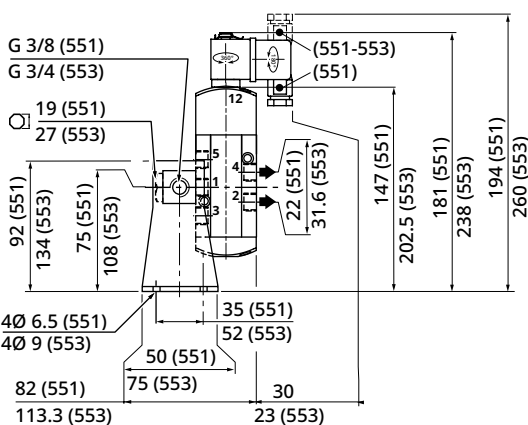
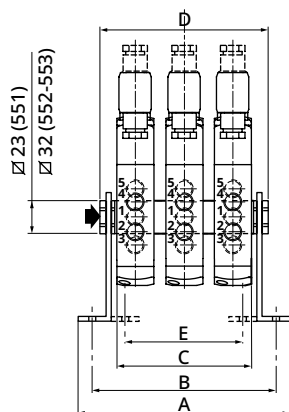


Versorgungsleiste mit Absperrventilen mit Montagebügeln

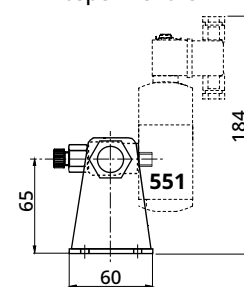


Serie 551	Anzahl Ventile						
	2	3	4	5	6	7	8
A	108	136	164	192	220	248	276
B	92	120	148	176	204	232	260
C	55	83	111	139	167	195	223
D	78	106	134	162	190	218	246
E	42	70	98	126	154	182	210
Typ	Gewicht (kg)						
01, monostabil	1,0	1,4	1,8	2,1	2,5	2,9	3,3
01, bistabil	1,3	1,8	2,2	2,7	3,2	3,7	4,2

Serie 553	Anzahl Ventile						
	2	3	4	5	6	7	8
A	136	117	218	259	300	341	382
B	116	157	198	239	280	321	362
C	81	122	163	204	245	286	327
D	117	158	199	240	281	322	363
Typ	Gewicht (kg)						
02, monostabil	2,4	3,4	4,4	5,5	6,5	7,5	8,6
02, bistabil	2,8	4,1	5,4	6,7	8,0	9,2	10,5

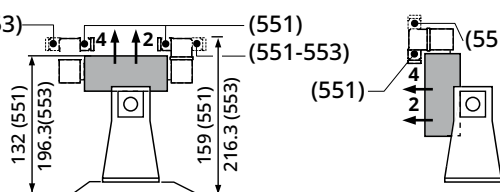
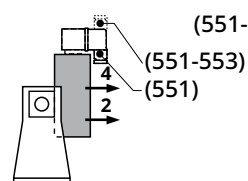


Versorgungsleiste mit Absperrventilen

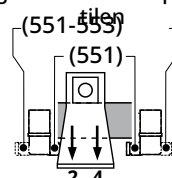


(Serie 551)

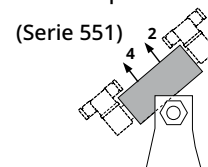
Mit dieser Montageanordnung können die Ventile in den unten aufgeführten Positionen montiert werden.



Nicht möglich mit Versorgungsleiste und Absperrventilen



Nur mit Versorgungsleiste mit Absperrventilen

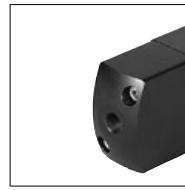


**5/2 - 5/3
SERIE
551 - 553**

Abmessungen (mm), Gewicht (kg)



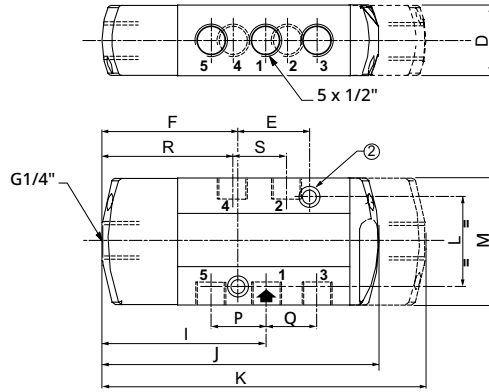
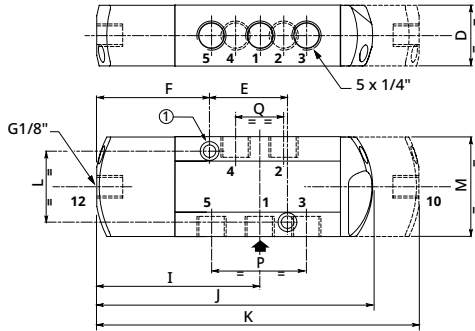
TYP 11:
Ohne Vorsatz, IP65
Zusätze: GD (II 2 GD) ; SL (SIL) ;
GDSL (SIL, II 2 GD)]
Pneumatisch betätigte Version



TYP 12:
Ohne Vorsatz, IP65
Zusätze: GD (II 2 GD) ; SL (SIL) ;
GDSL (SIL, II 2 GD)]
Pneumatisch betätigte Version

551A117 / 551A118 / 551A167 / 551A168

553A117 / 553A118



- ① 2 Montagebohrungen: Ø 5,3 mm, Langloch Ø 9 mm, 5 mm tief
- ② 2 Montagebohrungen: Ø 6,5 mm, Langloch Ø 11 mm, 6 mm tief

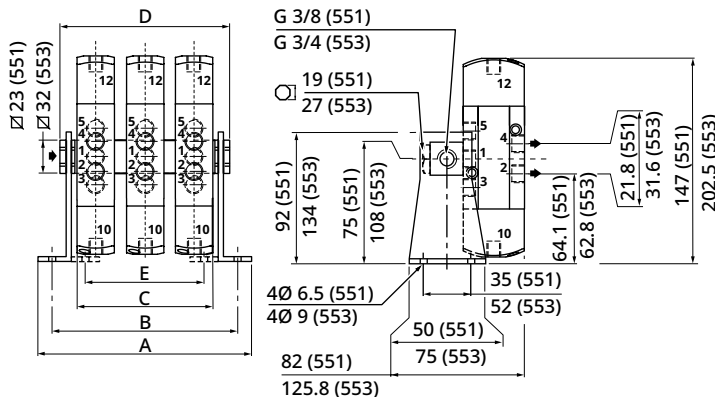
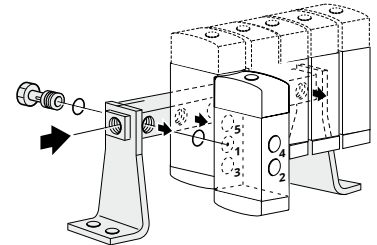
Typ	D	E	F	I	J	K	L	M	P	Q	R	S	Gewicht	
													Monostabil	Bistabil
11 (551)	27,5	32	50,5	72	125	146	32	45	41	22	-	-	0,32	0,40
12 (553)	40,2	43	78,5	94,5	161,5	189	51	72,3	31,6	31,8	76	31,6	0,79	1,05

Zubehör (Serie 551/553)

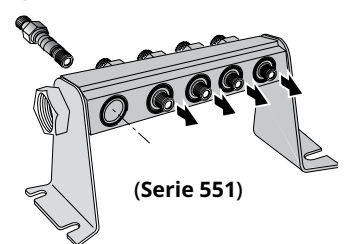
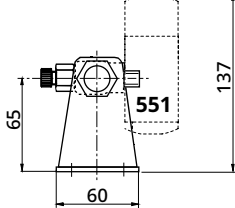
• Versorgungsleisten: (siehe Katalognummern auf der vorhergehenden Seite)

Serie 551	Anzahl Ventile							
	2	3	4	5	6	7	8	
A	108	136	164	192	220	248	276	
B	92	120	148	176	204	232	260	
C	55	83	111	139	167	195	223	
D	78	106	134	162	190	218	246	
E	42	70	98	126	154	182	210	
Typ	Gewicht (kg)							
07, monostabil	1,0	1,3	1,6	2,0	2,3	2,6	2,9	
07, bistabil	1,1	1,5	2,0	2,4	2,8	3,2	3,6	

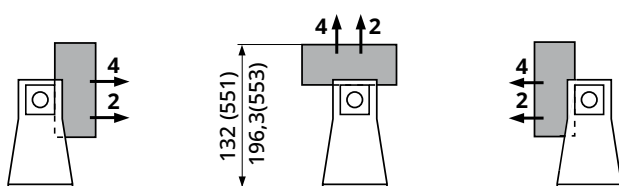
Serie 553	Anzahl Ventile							
	2	3	4	5	6	7	8	
A	136	117	218	259	300	341	382	
B	116	157	198	239	280	321	362	
C	81	122	163	204	245	286	327	
D	117	158	199	240	281	322	363	
Typ	Gewicht (kg)							
08, monostabil	2,3	3,2	4,2	5,2	6,2	7,1	8,2	
08, bistabil	2,6	3,8	5,0	6,2	7,4	8,5	9,4	



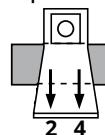
Versorgungsleiste mit Absperrventilen mit Montagebügeln



Mit dieser Montageanordnung können die Ventile in den unten aufgeführten Positionen montiert werden.



Nicht möglich mit Versorgungsleiste und Absperrventilen



Nur mit Versorgungsleiste mit Absperrventilen (Serie 551)

