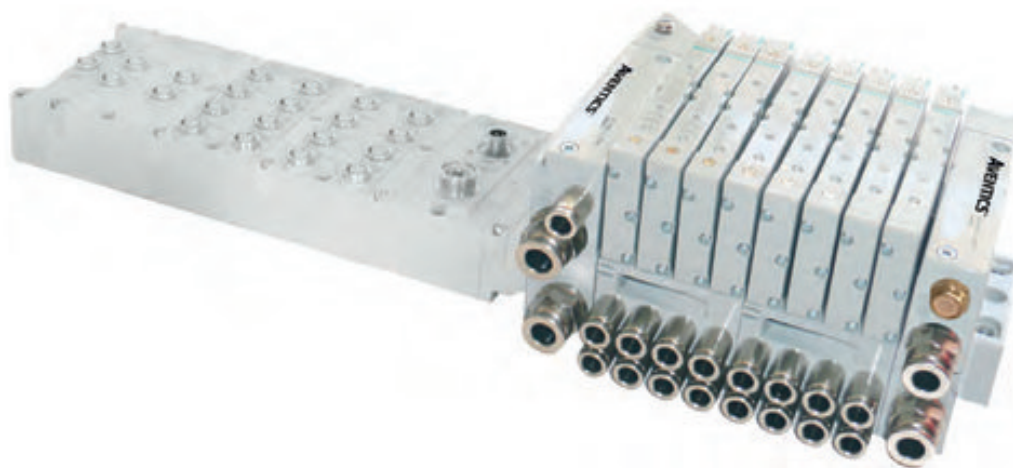


Serie 501



AVENTICS™ Serie 501



Serie 501

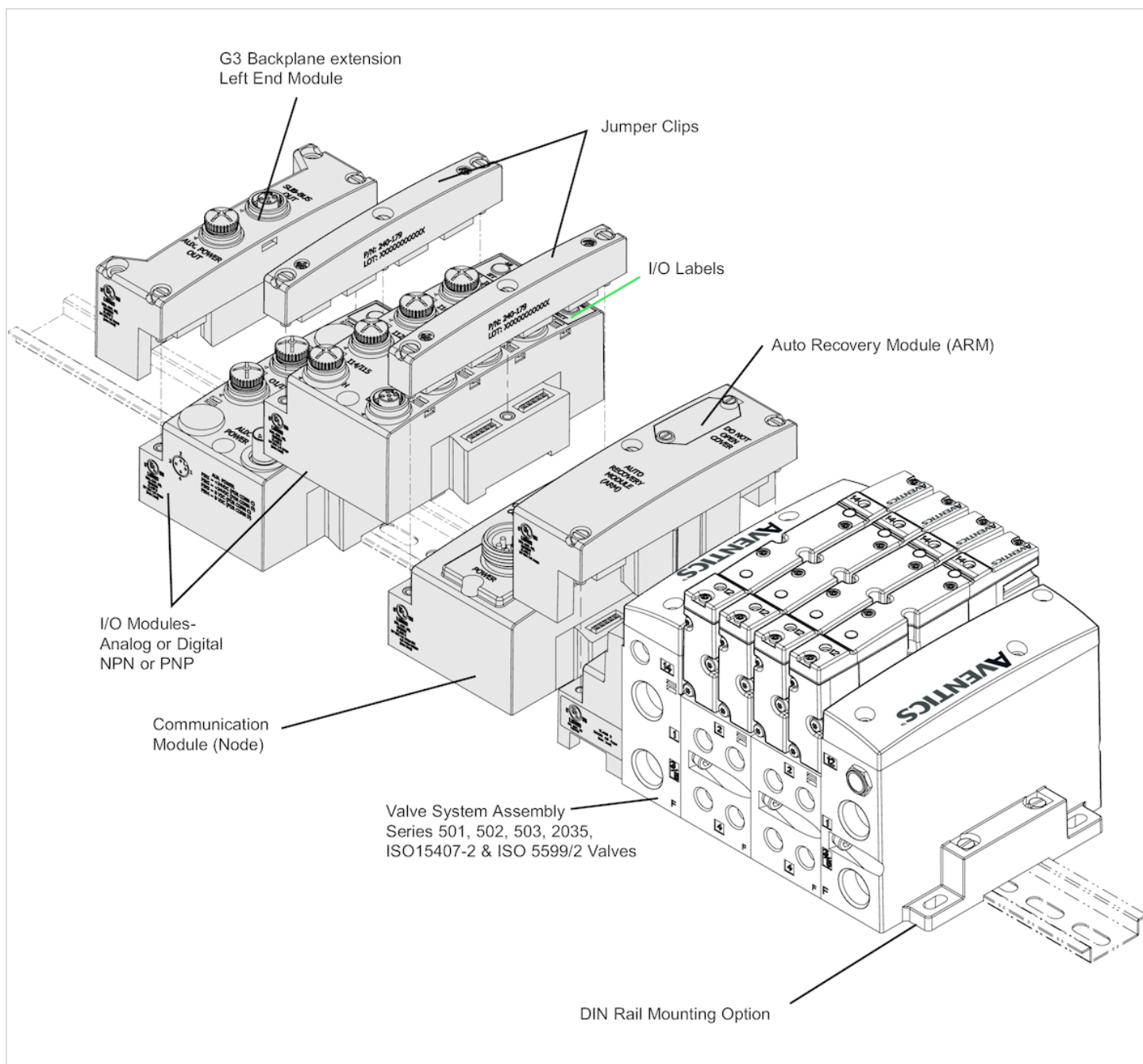
- Systemübersicht



Technische Informationen

Der min. Steuerdruck darf nicht unterschritten werden, da es sonst zu Fehlschaltungen und ggf. Ventilausfall kommen kann!
Der Drucktaupunkt muss mindestens 15 °C unter der Umgebungs- und Mediumstemperatur liegen und darf max. 3 °C betragen.
Der Ölgehalt der Druckluft muss über die gesamte Lebensdauer konstant bleiben.
Verwenden Sie ausschließlich von AVENTICS zugelassene Öle. Weitere Informationen finden Sie im Dokument „Technische Informationen“ (erhältlich im MediaCentre).

Zubehörübersicht




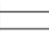
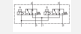


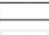





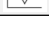
2x3/2-Wegeventil, Serie 501

- 2x3/2
- $Q_n = 400-460 \text{ l/min}$
- NC/NC NO/NO NC/NO
- Plattenanschluss
- verblockbar
- Handhilfsbetätigung : nicht rastend rastend
- beidseitig betätigt
- mit Feder-/Luftfederrückstellung
- Vorsteuerung : extern



Bauart	Schieberventil, überschneidungsfrei
Betätigung	elektrisch
Vorsteuerung	extern
Dichtprinzip	weich dichtend
Verblockungsprinzip	Grundplattenprinzip 1-fach, verblockbar
Betriebsdruck min./max.	2 ... 8 bar
Steuerdruck min./max.	2 ... 8 bar
Umgebungstemperatur min./max.	-10 ... 50 °C
Mediumtemperatur min./max.	-10 ... 50 °C
Medium	Druckluft
Max. Partikelgröße	50 µm
Ölgehalt der Druckluft	0 ... 5 mg/m ³
Nenndurchfluss Q_n	Siehe Tabelle unten
Steuerluft Entlüftung	mit gefasster Entlüftung der Steuerluft
Schutzart mit Anschluss	IP65
Schutzbeschaltung	Varistor
Verpolungsschutz	verpolungssicher
Statusanzeige LED	Gelb
Einschaltdauer	100 %
typ. Einschaltzeit	18 ms
typ. Ausschaltzeit	18 ms
Befestigungsschrauben	mit Innensechskant
Anzugsmoment der Befestigungsschraube	0.45 Nm
Gewicht	0.93 kg

Technische Daten

Materialnummer		HHB		Spannungstoleranz		Leistungsaufnahme	
				DC	DC	DC	DC
R501A2BD0MA00F1			NC/NC	-15% / +10%		0.68 W	
R501A2BA0MA00F1			NO/NO	-15% / +10%		0.68 W	
R501A2BC0MA00F1			NC/NO	-15% / +10%		0.68 W	
R501A2BD0M11BF1			NC/NC	-15% / +10%		0.68 W	
R501A2BA0M11BF1			NO/NO	-15% / +10%		0.68 W	
R501A2BC0M11BF1			NC/NO	-15% / +10%		0.68 W	

Materialnummer	Nenndurchfluss Q_n
R501A2BD0MA00F1	405 l/min

Materialnummer	Nenndurchfluss Qn
R501A2BA0MA00F1	400 l/min
R501A2BC0MA00F1	460 l/min
R501A2BD0M11BF1	405 l/min
R501A2BA0M11BF1	400 l/min
R501A2BC0M11BF1	460 l/min

Technische Informationen

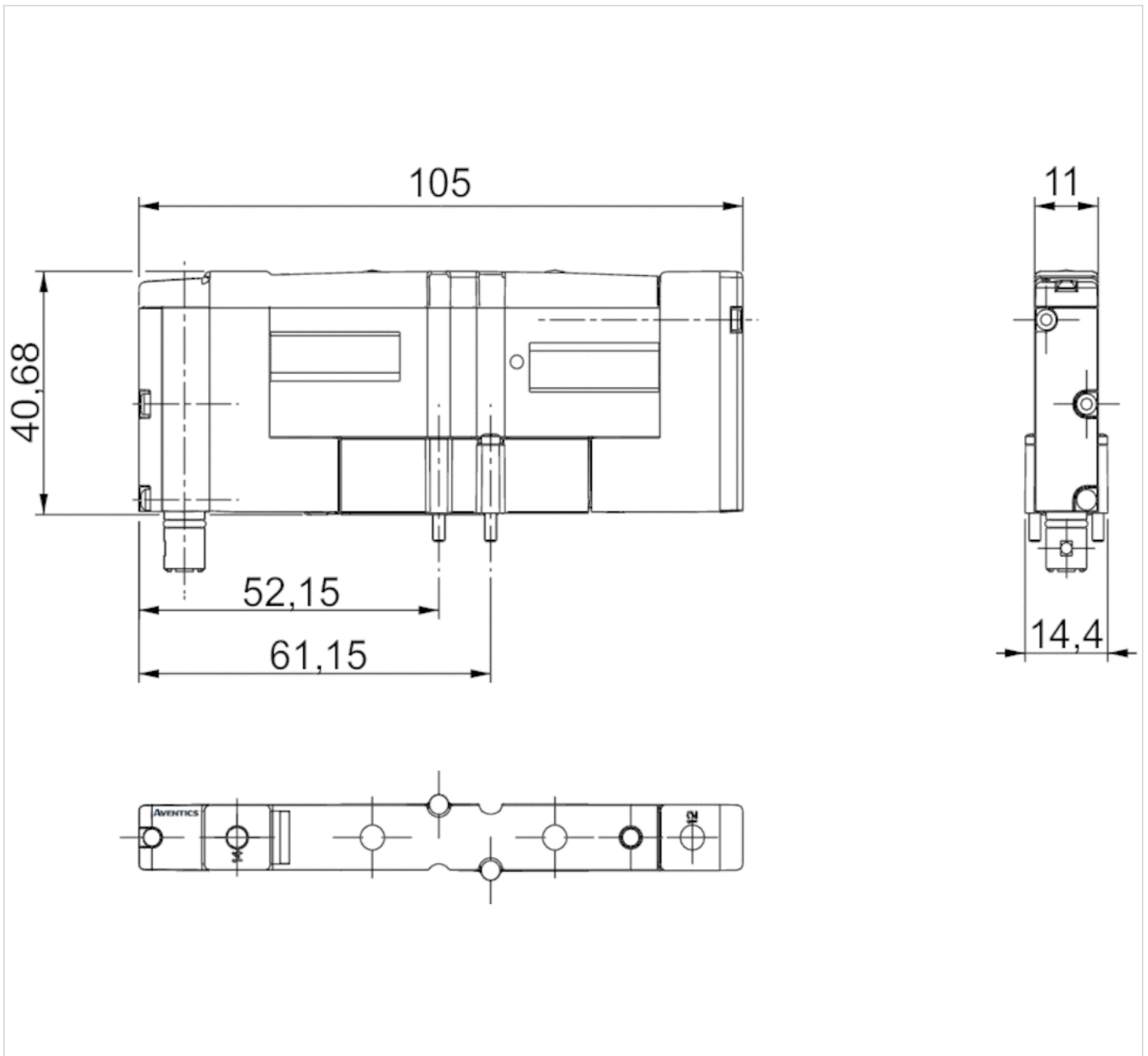
Der min. Steuerdruck darf nicht unterschritten werden, da es sonst zu Fehlschaltungen und ggf. Ventilausfall kommen kann!
 Der Drucktaupunkt muss mindestens 15 °C unter der Umgebungs- und Mediumstemperatur liegen und darf max. 3 °C betragen.
 Der Ölgehalt der Druckluft muss über die gesamte Lebensdauer konstant bleiben.
 Verwenden Sie ausschließlich von AVENTICS zugelassene Öle. Weitere Informationen finden Sie im Dokument „Technische Informationen“ (erhältlich im MediaCentre).

Technische Informationen

Werkstoff	
Gehäuse	Zink-Druckguss
Dichtungen	Nitril-Butadien-Kautschuk Polyurethan
Frontplatte	Polyamid
Endplatte	Polyamid

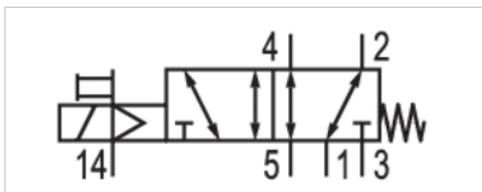
Abmessungen

Abmessungen





5/2-Wegeventil, Serie 501

- 5/2
- $Q_n = 405 \text{ l/min}$
- NC/NO
- Plattenanschluss
- verblockbar
- Handhilfsbetätigung : nicht rastend rastend
- einseitig betätigt
- Mit Federrückstellung
- Vorsteuerung : extern



Bauart	Schieberventil, überschneidungsfrei
Betätigung	elektrisch
Vorsteuerung	extern
Dichtprinzip	weich dichtend
Verblockungsprinzip	Grundplattenprinzip 1-fach, verblockbar
Betriebsdruck min./max.	2 ... 8 bar
Steuerdruck min./max.	2 ... 8 bar
Umgebungstemperatur min./max.	-10 ... 50 °C
Mediumtemperatur min./max.	-10 ... 50 °C
Medium	Druckluft
Max. Partikelgröße	50 µm
Ölgehalt der Druckluft	0 ... 5 mg/m ³
Nenndurchfluss Q_n	405 l/min
Steuerluft Entlüftung	mit gefasster Entlüftung der Steuerluft
Schutzart mit Anschluss	IP65
Schutzbeschilderung	Varistor
Verpolungsschutz	verpolungssicher
Statusanzeige LED	Gelb
Einschaltdauer	100 %
typ. Einschaltzeit	14 ms
typ. Ausschaltzeit	29 ms
Befestigungsschrauben	mit Innensechskant
Anzugsmoment der Befestigungsschraube	0.45 Nm
Gewicht	0.93 kg

Technische Daten

Materialnummer	HHB		Spannungstoleranz		Leistungsaufnahme	
			DC	DC	DC	DC
R501A2B10MA00F1		NC/NO	-15% / +10%			0.68 W
R501A2B10M11BF1		NC/NO	-15% / +10%			0.68 W

Technische Informationen

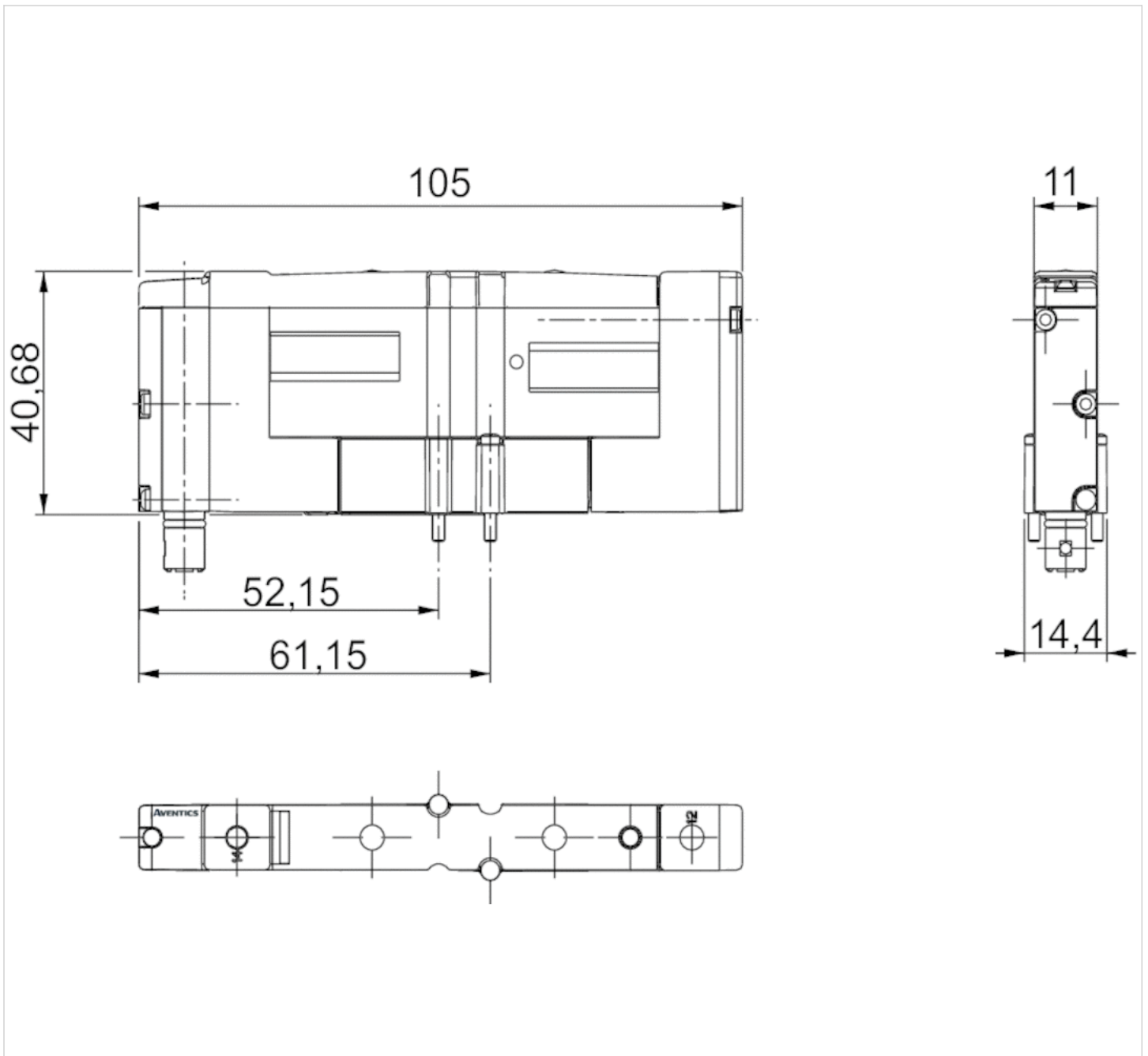
Der min. Steuerdruck darf nicht unterschritten werden, da es sonst zu Fehlschaltungen und ggf. Ventilausfall kommen kann!
Der Drucktaupunkt muss mindestens 15 °C unter der Umgebungs- und Mediumstemperatur liegen und darf max. 3 °C betragen.
Der Ölgehalt der Druckluft muss über die gesamte Lebensdauer konstant bleiben.
Verwenden Sie ausschließlich von AVENTICS zugelassene Öle. Weitere Informationen finden Sie im Dokument „Technische Informationen“ (erhältlich im MediaCentre).

Technische Informationen

Werkstoff	
Gehäuse	Zink-Druckguss
Dichtungen	Nitril-Butadien-Kautschuk Polyurethan
Frontplatte	Polyamid
Endplatte	Polyamid

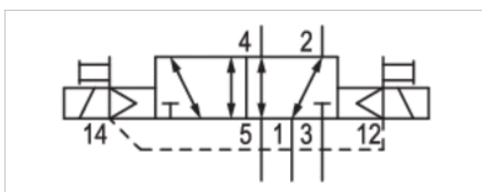
Abmessungen

Abmessungen



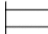

5/2-Wegeventil, Serie 501

- 5/2
- $Q_n = 405 \text{ l/min}$
- NC/NO
- Plattenanschluss
- verblockbar
- Handhilfsbetätigung : nicht rastend rastend
- beidseitig betätigt
- Vorsteuerung : extern



Bauart	Schieberventil, überschneidungsfrei
Betätigung	elektrisch
Vorsteuerung	extern
Dichtprinzip	weich dichtend
Verblockungsprinzip	Grundplattenprinzip 1-fach, verblockbar
Betriebsdruck min./max.	2 ... 8 bar
Steuerdruck min./max.	2 ... 8 bar
Umgebungstemperatur min./max.	-10 ... 50 °C
Mediumtemperatur min./max.	-10 ... 50 °C
Medium	Druckluft
Max. Partikelgröße	50 µm
Ölgehalt der Druckluft	0 ... 5 mg/m ³
Nenndurchfluss Q_n	405 l/min
Steuerluft Entlüftung	mit gefasster Entlüftung der Steuerluft
Schutzart mit Anschluss	IP65
Schutzbeschaltung	Varistor
Verpolungsschutz	verpolungssicher
Statusanzeige LED	Gelb
Einschaltdauer	100 %
typ. Einschaltzeit	11 ms
typ. Ausschaltzeit	11 ms
Befestigungsschrauben	mit Innensechskant
Anzugsmoment der Befestigungsschraube	0.45 Nm
Gewicht	0.93 kg

Technische Daten

Materialnummer	HHB		Spannungstoleranz		Leistungsaufnahme	
			DC		DC	
R501A2B40MA00F1		NC/NO	-15% / +10%		0.68 W	
R501A2B40M11BF1		NC/NO	-15% / +10%		0.68 W	

Technische Informationen

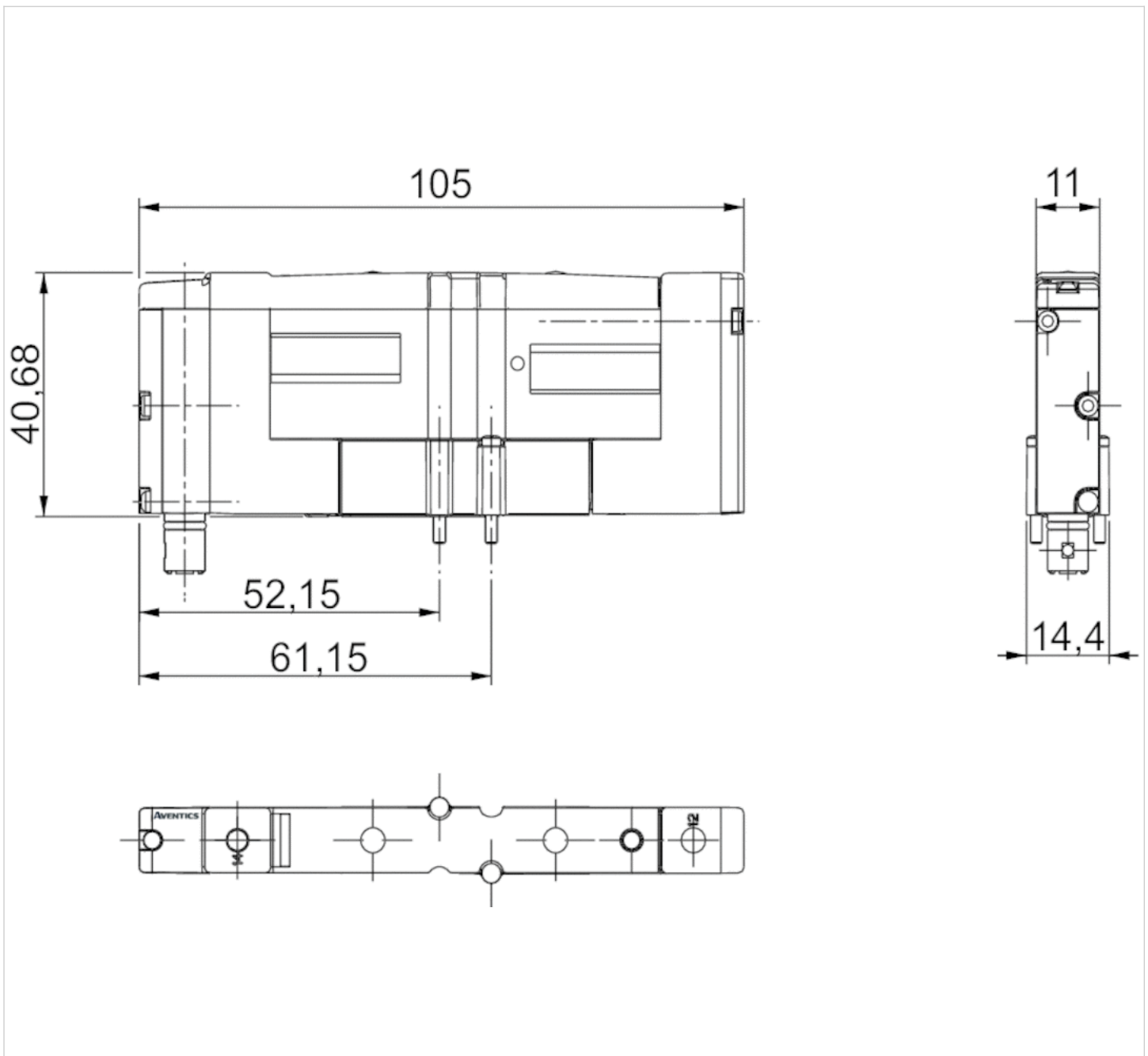
Der min. Steuerdruck darf nicht unterschritten werden, da es sonst zu Fehlschaltungen und ggf. Ventilausfall kommen kann!
 Der Drucktaupunkt muss mindestens 15 °C unter der Umgebungs- und Mediumtemperatur liegen und darf max. 3 °C betragen.
 Der Ölgehalt der Druckluft muss über die gesamte Lebensdauer konstant bleiben.
 Verwenden Sie ausschließlich von AVENTICS zugelassene Öle. Weitere Informationen finden Sie im Dokument „Technische Informationen“ (erhältlich im MediaCentre).

Technische Informationen

Werkstoff	
Gehäuse	Zink-Druckguss
Dichtungen	Nitril-Butadien-Kautschuk Polyurethan
Frontplatte	Polyamid
Endplatte	Polyamid

Abmessungen

Abmessungen




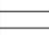

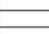
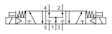
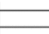


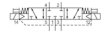



5/3-Wegeventil, Serie 501

- 5/3
- $Q_n = 365-405$ l/min
- entlüftete Mittelstellung geschlossene Mittelstellung belüftete Mittelstellung
- Plattenanschluss
- verblockbar
- Handhilfsbetätigung : nicht rastend rastend
- beidseitig betätigt
- Vorsteuerung : extern



Bauart	Schieberventil, überschneidungsfrei
Betätigung	elektrisch
Vorsteuerung	extern
Dichtprinzip	weich dichtend
Verblockungsprinzip	Grundplattenprinzip 1-fach, verblockbar
Betriebsdruck min./max.	2 ... 8 bar
-Steuerdruck min./max.	Siehe Tabelle unten
Umgebungstemperatur min./max.	-10 ... 50 °C
Mediumtemperatur min./max.	-10 ... 50 °C
Medium	Druckluft
Max. Partikelgröße	50 µm
Ölgehalt der Druckluft	0 ... 5 mg/m ³
Nenndurchfluss Q_n	Siehe Tabelle unten
Steuerluft Entlüftung	mit gefasster Entlüftung der Steuerluft
Schutzart mit Anschluss	IP65
Schutzbeschaltung	Varistor
Verpolungsschutz	verpolungssicher
Statusanzeige LED	Gelb
Einschaltdauer	100 %
Befestigungsschrauben	mit Innensechskant
Anzugsmoment der Befestigungsschraube	0.45 Nm
Gewicht	0.93 kg

Technische Daten

Materialnummer		HHB		Spannungstoleranz	
					DC
R501A2B50MA00F1				entlüftete Mittelstellung	-15% / +10%
R501A2B60MA00F1				geschlossene Mittelstellung	-15% / +10%
R501A2B70MA00F1				belüftete Mittelstellung	-15% / +10%
R501A2B50M11BF1				entlüftete Mittelstellung	-15% / +10%
R501A2B60M11BF1				geschlossene Mittelstellung	-15% / +10%
R501A2B70M11BF1				belüftete Mittelstellung	-15% / +10%

Materialnummer	Leistungsaufnahme		Nenndurchfluss Q_n	Steuerdruck min./max.	typ. Einschaltzeit
	DC				
R501A2B50MA00F1	0.68 W		365 l/min	2 ... 8 bar	27 ms
R501A2B60MA00F1	0.68 W		405 l/min	2 ... 8 bar	13 ms
R501A2B70MA00F1	0.68 W		405 l/min	2.5 ... 8 bar	17 ms

Materialnummer	Leistungsaufnahme	Nenndurchfluss Qn	Steuerdruck min./max.	typ. Einschaltzeit
	DC			
R501A2B50M11BF1	0.68 W	365 l/min	2 ... 8 bar	27 ms
R501A2B60M11BF1	0.68 W	405 l/min	2 ... 8 bar	13 ms
R501A2B70M11BF1	0.68 W	405 l/min	2.5 ... 8 bar	17 ms

Materialnummer	typ. Ausschaltzeit
R501A2B50MA00F1	12 ms
R501A2B60MA00F1	12 ms
R501A2B70MA00F1	38 ms
R501A2B50M11BF1	12 ms
R501A2B60M11BF1	12 ms
R501A2B70M11BF1	38 ms

Technische Informationen

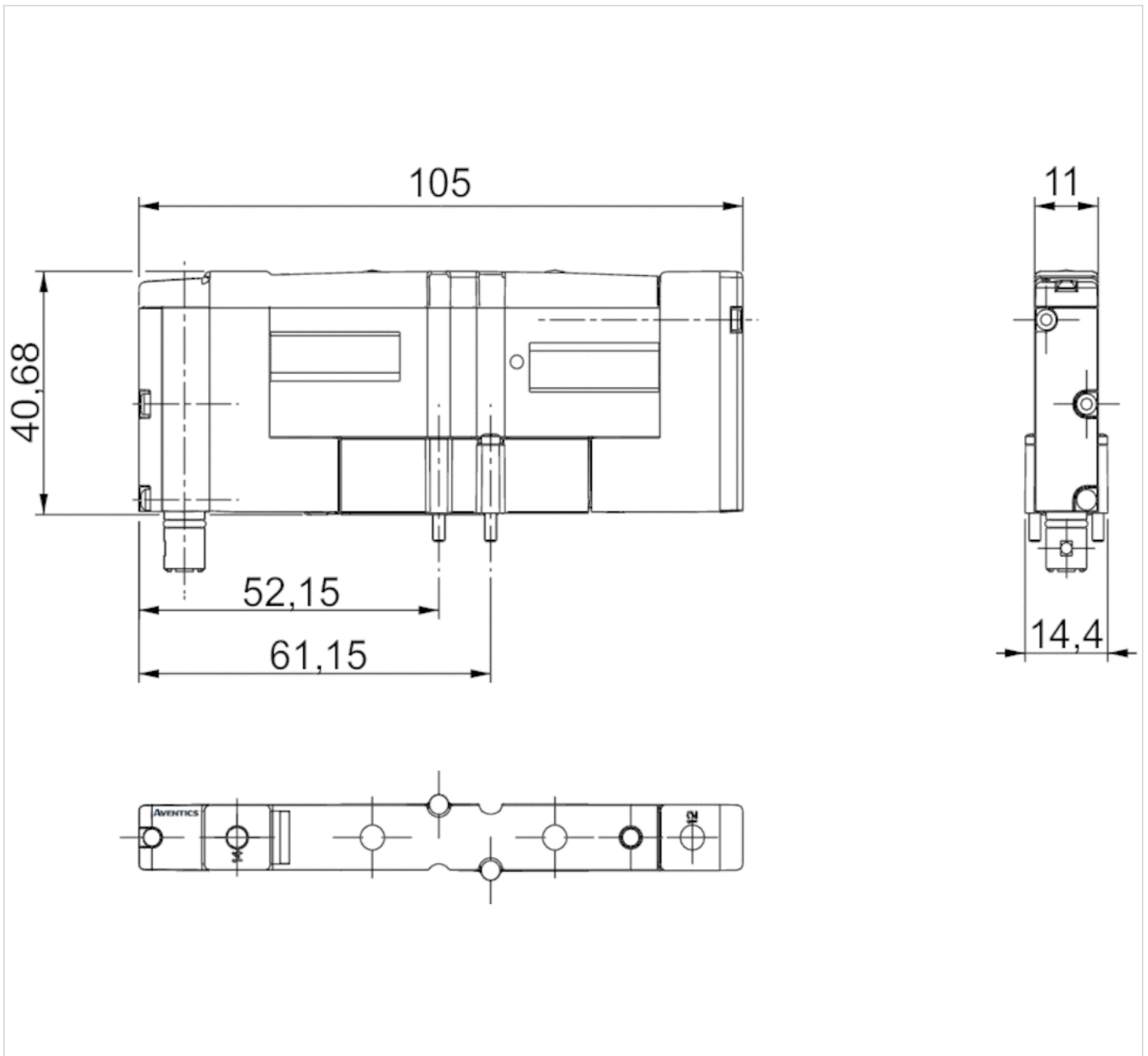
Der min. Steuerdruck darf nicht unterschritten werden, da es sonst zu Fehlschaltungen und ggf. Ventilausfall kommen kann!
 Der Drucktaupunkt muss mindestens 15 °C unter der Umgebungs- und Mediumstemperatur liegen und darf max. 3 °C betragen.
 Der Ölgehalt der Druckluft muss über die gesamte Lebensdauer konstant bleiben.
 Verwenden Sie ausschließlich von AVENTICS zugelassene Öle. Weitere Informationen finden Sie im Dokument „Technische Informationen“ (erhältlich im MediaCentre).

Technische Informationen

Werkstoff	
Gehäuse	Zink-Druckguss
Dichtungen	Nitril-Butadien-Kautschuk Polyurethan
Frontplatte	Polyamid
Endplatte	Polyamid

Abmessungen

Abmessungen



Buskoppler, Serie G3

- Feldbusanbindung mit E/A-Funktionalität, Spannungsversorgung 7/8", 4-polig
- Buskoppler
- Feldbus Protokoll DeviceNet



Ausführung	Buskoppler
Umgebungstemperatur min./max.	-10 ... 50 °C
Betriebsspannung Elektronik	24 V DC
Spannungstoleranz Elektronik	-10% / +10%
Stromaufnahme Elektronik	0.11 A
Betriebsspannung Aktoren	24 V DC
Summenstrom für Aktoren	4 A
Schutzart	IP65
Anzahl der Magnetspulen max.	32
Anzahl der Ventilplätze max.	32
Diagnose	Unterspannung
E/A-Modul Erweiterung max.	16
Gewicht	0.252 kg

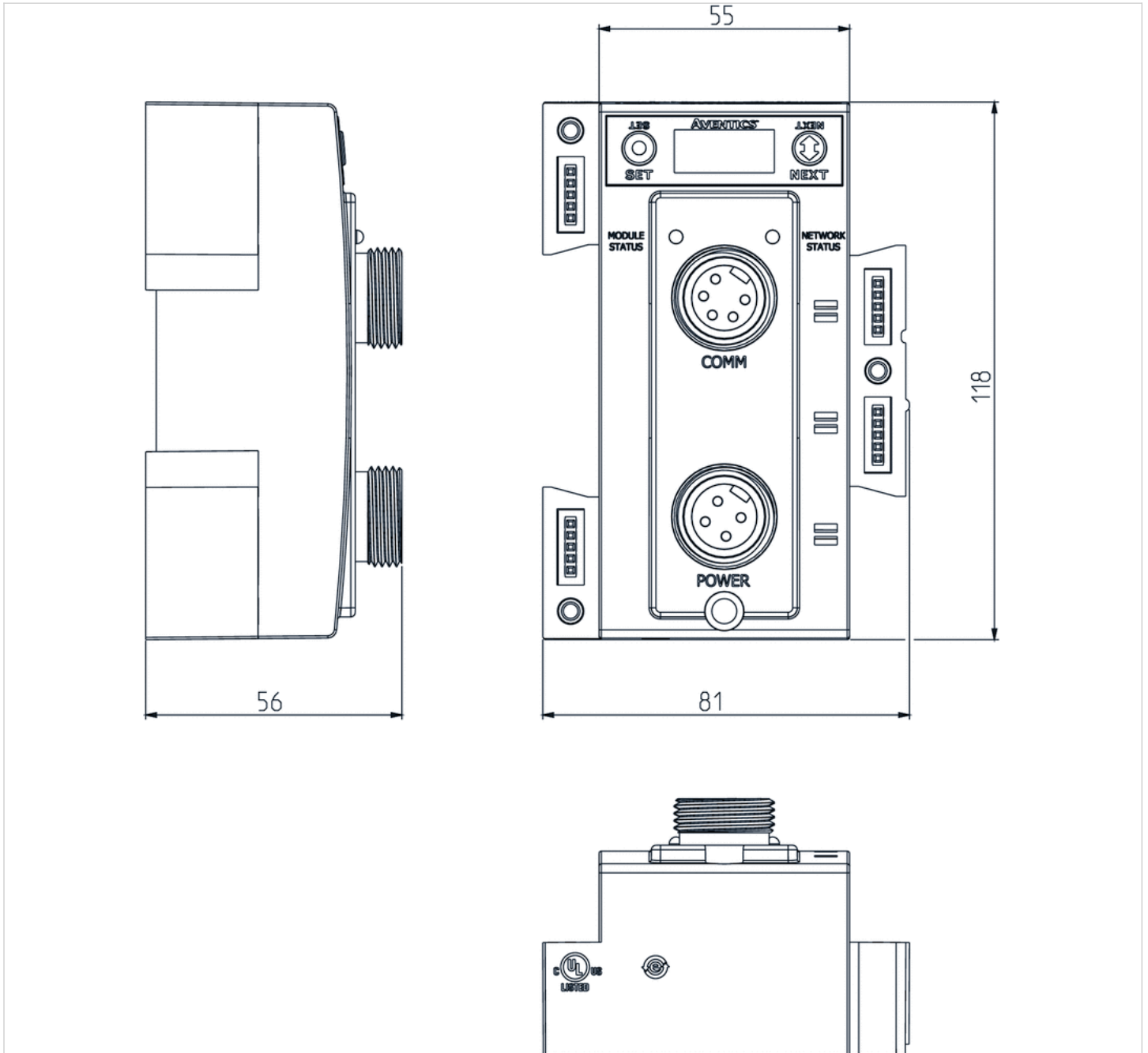
Technische Daten

Materialnummer	Feldbus Protokoll	Spannungsversorgung
240-180	DeviceNet	Stecker (male), 7/8", 4-polig

Technische Informationen

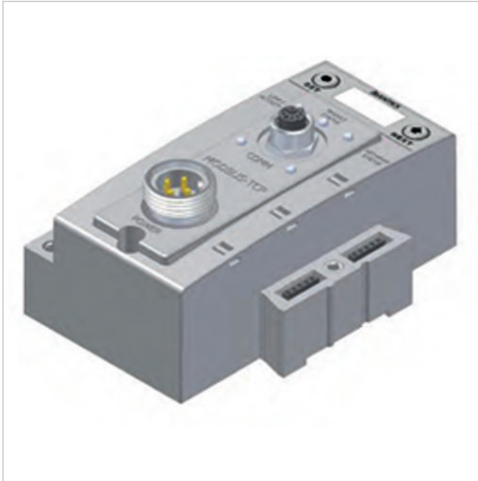
Werkstoff	
Gehäuse	Polybutylenterephthalat

Abmessungen



Serie G3

- Feldbusanbindung mit E/A-Funktionalität, Spannungsversorgung 7/8", 4-polig
- Buskoppler
- Feldbus Protokoll MODBUS TCP



Ausführung	Buskoppler
Umgebungstemperatur min./max.	-10 ... 50 °C
Betriebsspannung Elektronik	24 V DC
Spannungstoleranz Elektronik	-10% / +10%
Stromaufnahme Elektronik	0.104 A
Betriebsspannung Aktoren	24 V DC
Summenstrom für Aktoren	4 A
Schutzart	IP65
Anzahl der Magnetspulen max.	128
Anzahl der Ventilplätze max.	110
Diagnose	Unterspannung
E/A-Modul Erweiterung max.	16
Gewicht	0.255 kg

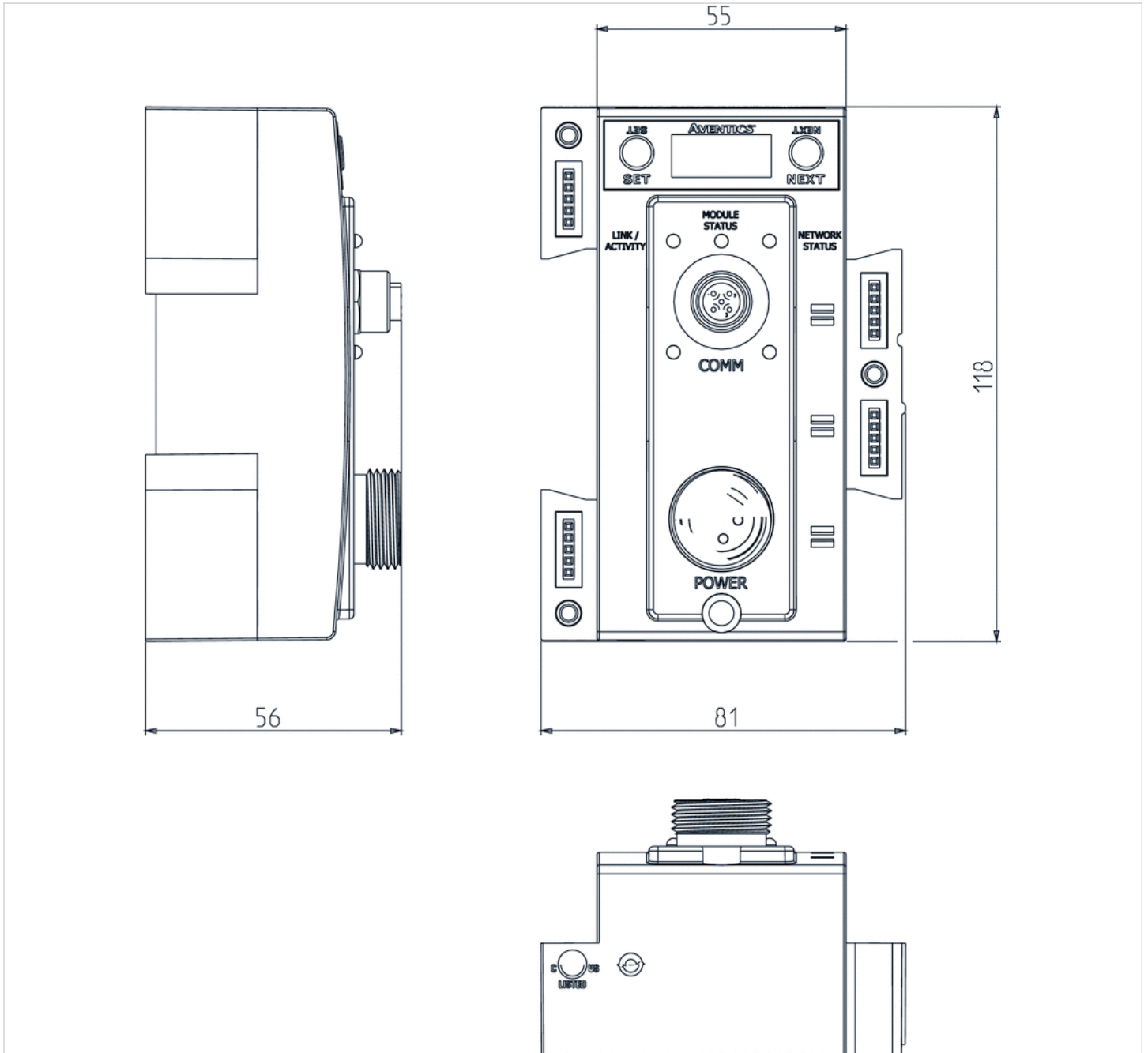
Technische Daten

Materialnummer	Feldbus Protokoll	Spannungsversorgung
240-292	MODBUS TCP	Stecker (male), 7/8", 4-polig

Technische Informationen

Werkstoff	
Gehäuse	Polybutylenterephthalat

Abmessungen



Serie G3

- Feldbusanbindung mit E/A-Funktionalität, Spannungsversorgung 7/8", 5-polig
- Buskoppler
- Feldbus Protokoll PROFIBUS DP



Ausführung	Buskoppler
Umgebungstemperatur min./max.	-10 ... 50 °C
Betriebsspannung Elektronik	24 V DC
Spannungstoleranz Elektronik	-10% / +10%
Stromaufnahme Elektronik	0.104 A
Betriebsspannung Aktoren	24 V DC
Summenstrom für Aktoren	4 A
Schutzart	IP65
Anzahl der Magnetspulen max.	128
Anzahl der Ventilplätze max.	110
Diagnose	Unterspannung
E/A-Modul Erweiterung max.	16
Gewicht	0.227 kg

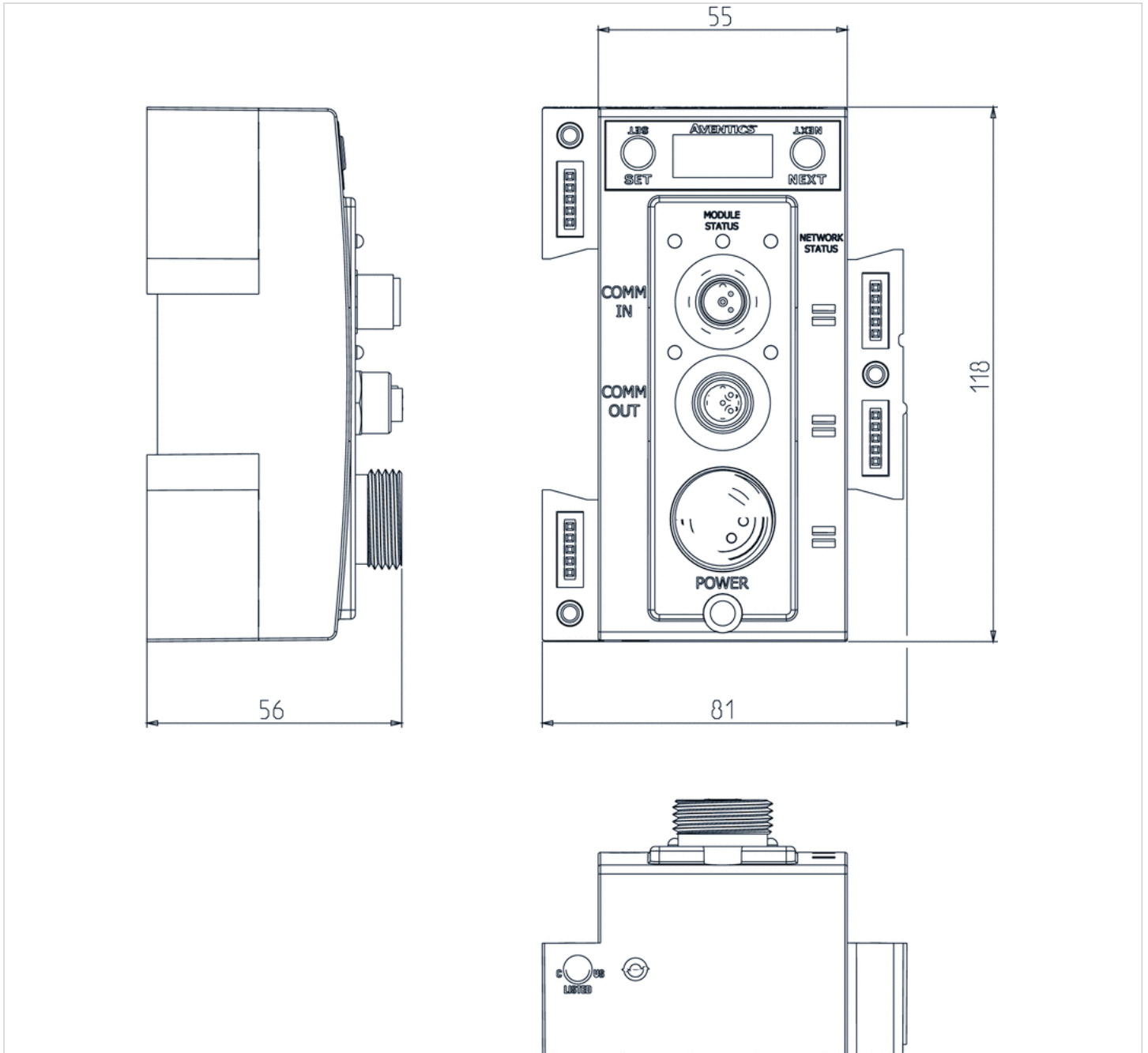
Technische Daten

Materialnummer	Feldbus Protokoll	Spannungsversorgung
240-239	PROFIBUS DP	Stecker (male), 7/8", 5-polig

Technische Informationen

Werkstoff	
Gehäuse	Polybutylenterephthalat

Abmessungen



Serie G3

- Feldbusanbindung mit E/A-Funktionalität, Spannungsversorgung 7/8", 5-polig
- Buskoppler
- Feldbus Protokoll Profinet



Ausführung	Buskoppler
Umgebungstemperatur min./max.	-10 ... 50 °C
Betriebsspannung Elektronik	24 V DC
Spannungstoleranz Elektronik	-10% / +10%
Stromaufnahme Elektronik	0.104 A
Betriebsspannung Aktoren	24 V DC
Summenstrom für Aktoren	4 A
Schutzart	IP65
Anzahl der Magnetspulen max.	128
Anzahl der Ventilplätze max.	110
Diagnose	Unterspannung
E/A-Modul Erweiterung max.	16
Gewicht	0.227 kg

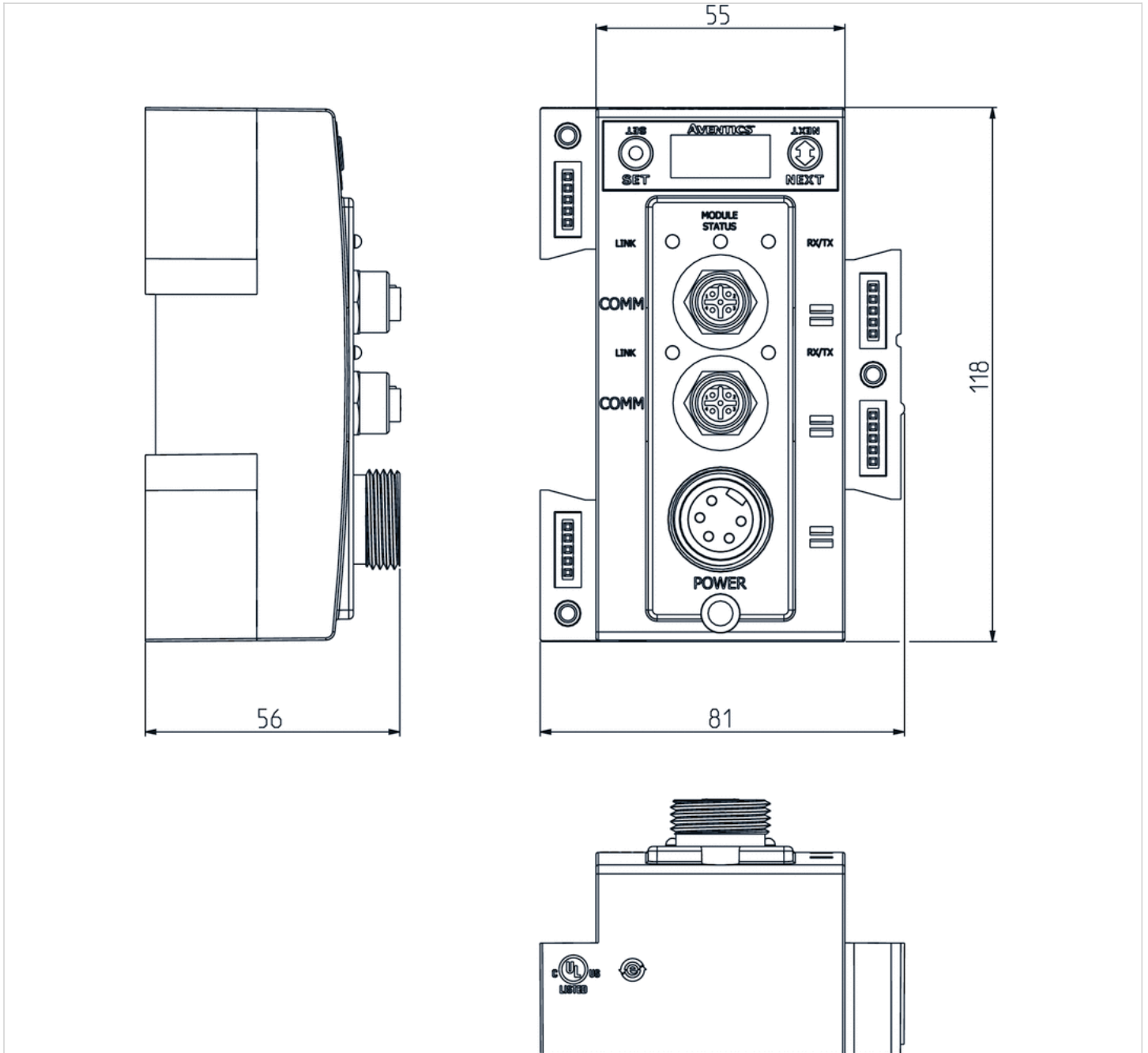
Technische Daten

Materialnummer	Feldbus Protokoll	Spannungsversorgung
240-240	Profinet	Stecker (male), 7/8", 5-polig

Technische Informationen

Werkstoff	
Gehäuse	Polybutylenterephthalat

Abmessungen



Serie G3

- Feldbusanbindung mit E/A-Funktionalität, Spannungsversorgung 7/8", 5-polig
- Buskoppler
- Feldbus Protokoll POWERLINK



Ausführung	Buskoppler
Umgebungstemperatur min./max.	-10 ... 50 °C
Betriebsspannung Elektronik	24 V DC
Spannungstoleranz Elektronik	-10% / +10%
Stromaufnahme Elektronik	0.104 A
Betriebsspannung Aktoren	24 V DC
Summenstrom für Aktoren	4 A
Schutzart	IP65
Anzahl der Magnetspulen max.	128
Anzahl der Ventilplätze max.	110
Diagnose	Unterspannung
E/A-Modul Erweiterung max.	16
Gewicht	0.227 kg

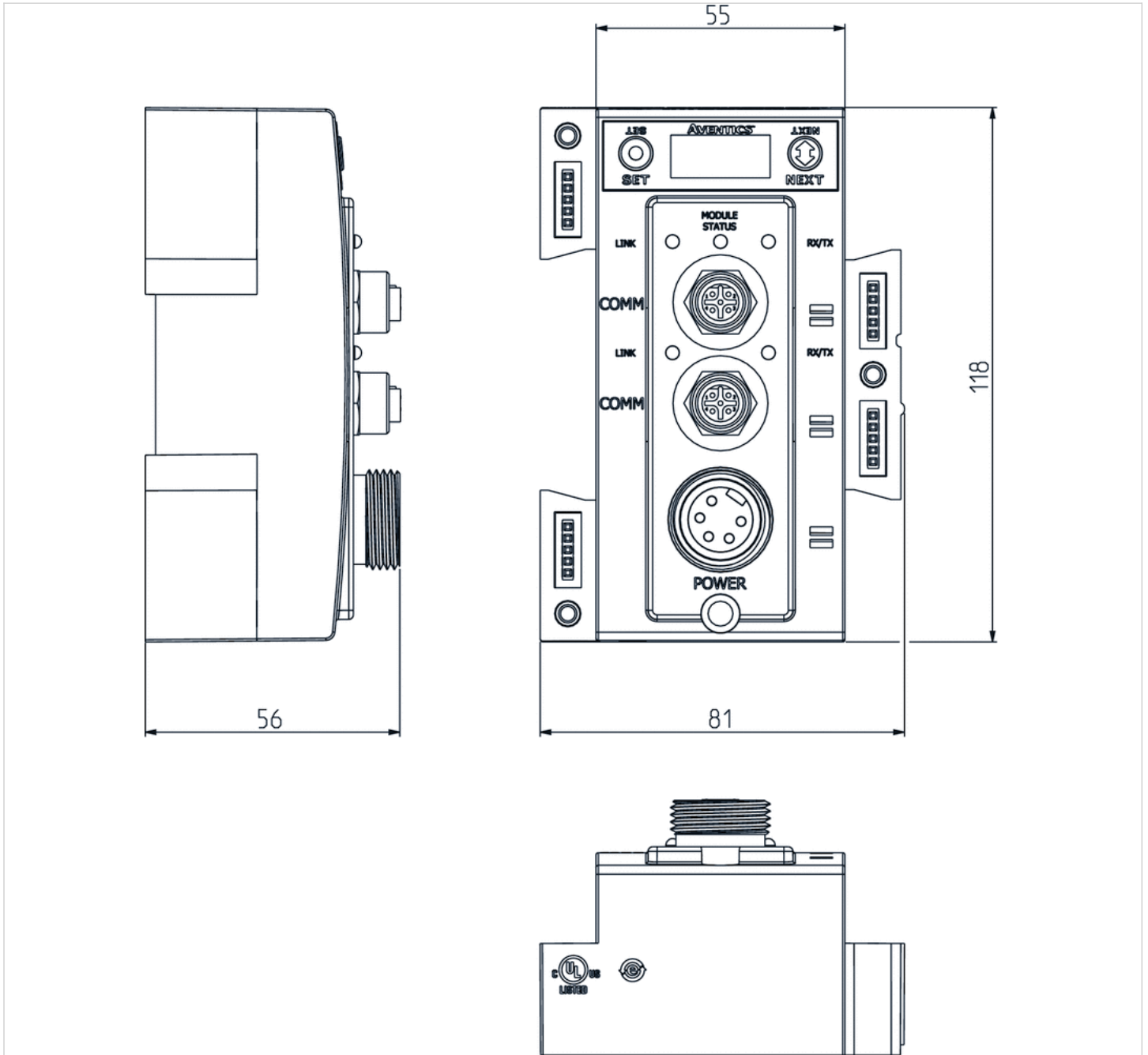
Technische Daten

Materialnummer	Feldbus Protokoll	Spannungsversorgung
240-309	POWERLINK	Stecker (male), 7/8", 5-polig

Technische Informationen

Werkstoff	
Gehäuse	Polybutylenterephthalat

Abmessungen



Serie G3

- Feldbusanbindung mit E/A-Funktionalität, Spannungsversorgung 7/8", 4-polig
- Buskoppler
- Feldbus Protokoll CANopen



Ausführung	Buskoppler
Umgebungstemperatur min./max.	-10 ... 50 °C
Betriebsspannung Elektronik	24 V DC
Spannungstoleranz Elektronik	-10% / +10%
Stromaufnahme Elektronik	0.11 A
Betriebsspannung Aktoren	24 V DC
Summenstrom für Aktoren	4 A
Schutzart	IP65
Anzahl der Magnetspulen max.	32
Anzahl der Ventilplätze max.	32
Diagnose	Unterspannung
E/A-Modul Erweiterung max.	16
Gewicht	0.252 kg

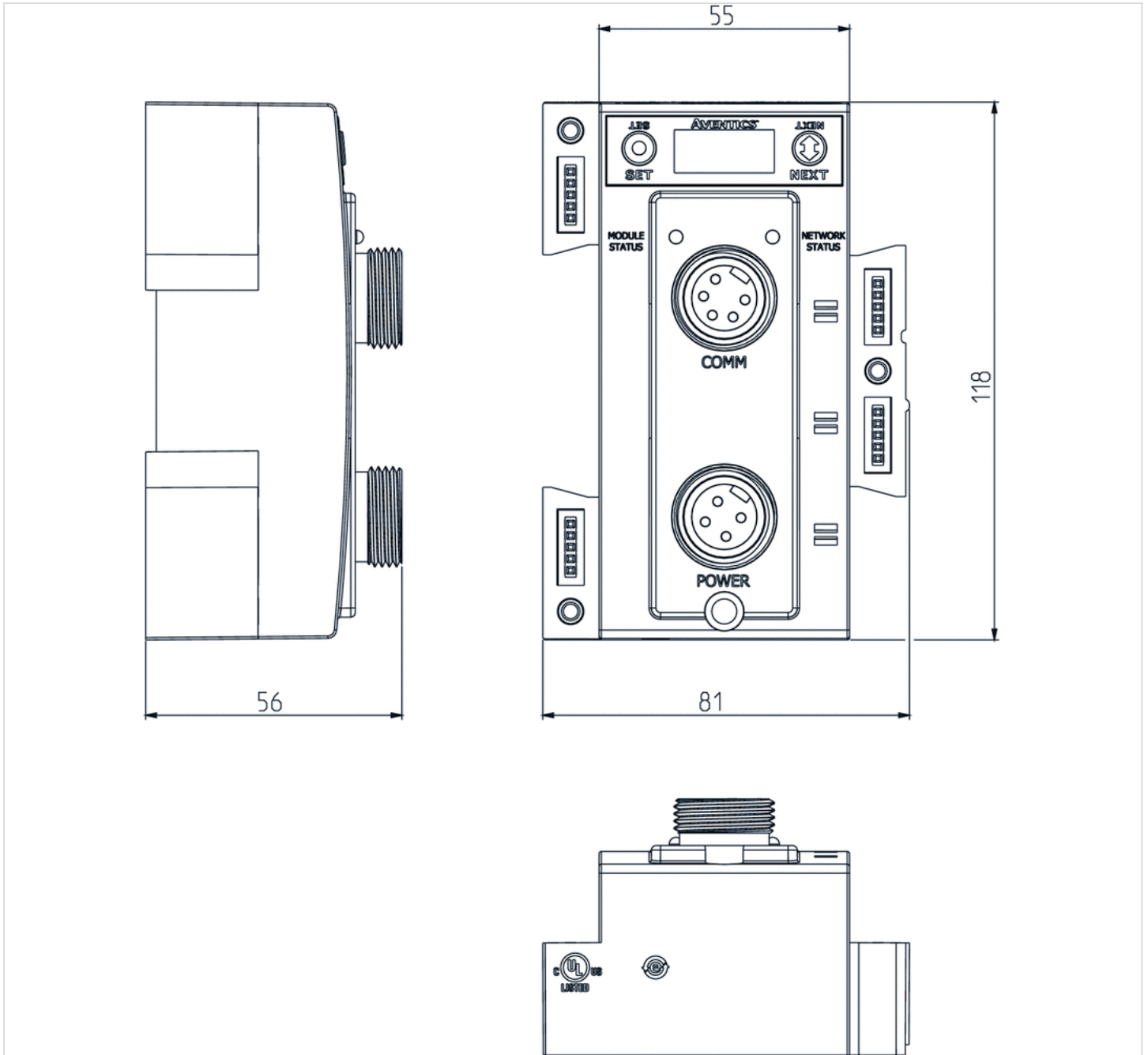
Technische Daten

Materialnummer	Feldbus Protokoll	Spannungsversorgung
240-291	CANopen	Stecker (male), 7/8", 4-polig

Technische Informationen

Werkstoff	
Gehäuse	Polybutylenterephthalat

Abmessungen



Serie G3

- Feldbusanbindung mit E/A-Funktionalität, Spannungsversorgung 7/8", 4-polig
- Buskoppler
- Feldbus Protokoll EtherNET/IP



Ausführung	Buskoppler
Umgebungstemperatur min./max.	-10 ... 50 °C
Betriebsspannung Elektronik	24 V DC
Spannungstoleranz Elektronik	-10% / +10%
Stromaufnahme Elektronik	0.104 A
Betriebsspannung Aktoren	24 V DC
Summenstrom für Aktoren	4 A
Schutzart	IP65
Anzahl der Magnetspulen max.	128
Anzahl der Ventilplätze max.	110
Diagnose	Unterspannung
E/A-Modul Erweiterung max.	16
Gewicht	0.227 kg

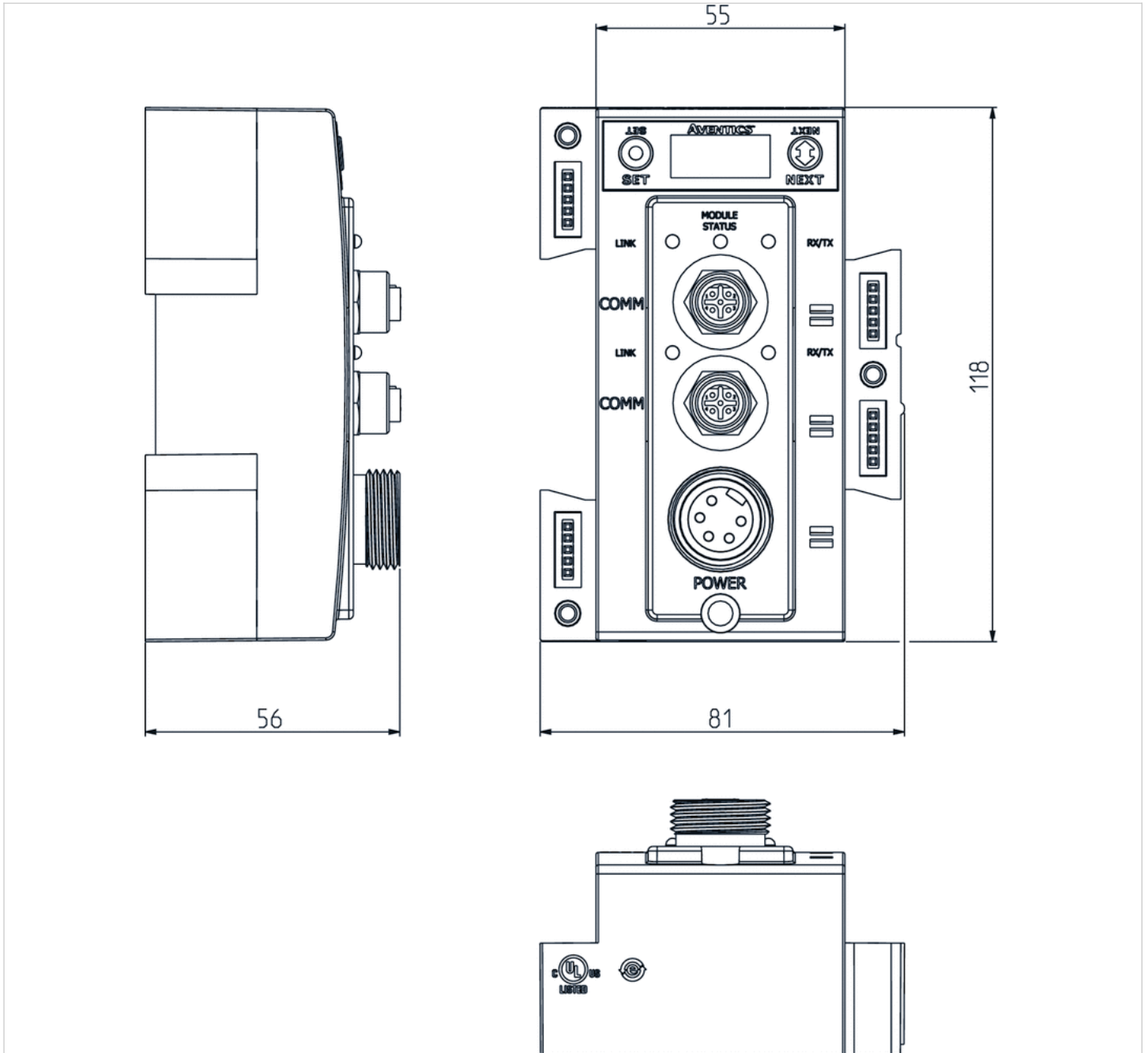
Technische Daten

Materialnummer	Feldbus Protokoll	Spannungsversorgung
240-325	EtherNET/IP	Stecker (male), 7/8", 4-polig

Technische Informationen

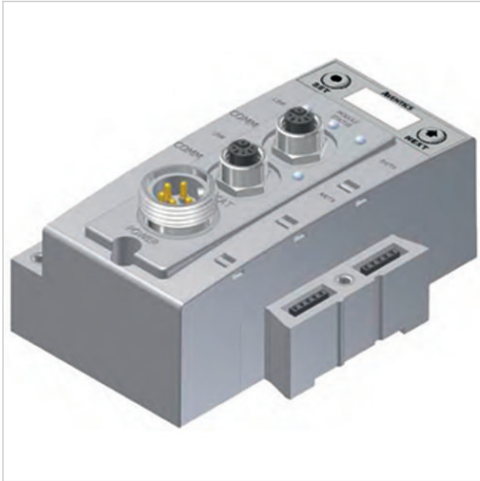
Werkstoff	
Gehäuse	Polybutylenterephthalat

Abmessungen



Serie G3

- Feldbusanbindung mit E/A-Funktionalität, Spannungsversorgung 7/8", 4-polig
- Buskoppler
- Feldbus Protokoll EtherCAT



Ausführung	Buskoppler
Umgebungstemperatur min./max.	-10 ... 50 °C
Betriebsspannung Elektronik	24 V DC
Spannungstoleranz Elektronik	-10% / +10%
Stromaufnahme Elektronik	0.104 A
Betriebsspannung Aktoren	24 V DC
Summenstrom für Aktoren	4 A
Schutzart	IP65
Anzahl der Magnetspulen max.	128
Anzahl der Ventilplätze max.	110
Diagnose	Unterspannung
E/A-Modul Erweiterung max.	16
Gewicht	0.227 kg

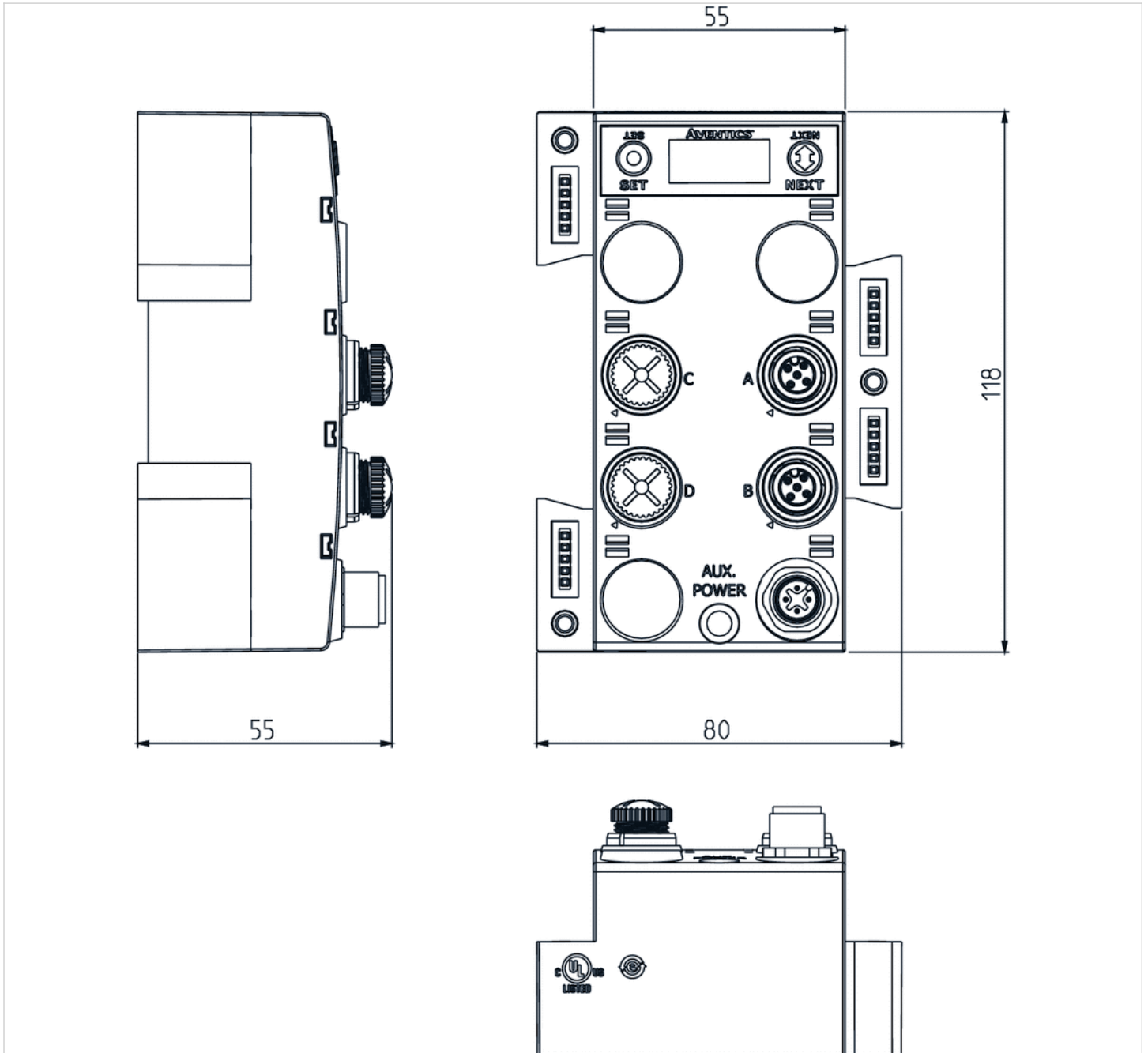
Technische Daten

Materialnummer	Feldbus Protokoll	Spannungsversorgung
240-310	EtherCAT	Stecker (male), 7/8", 4-polig

Technische Informationen

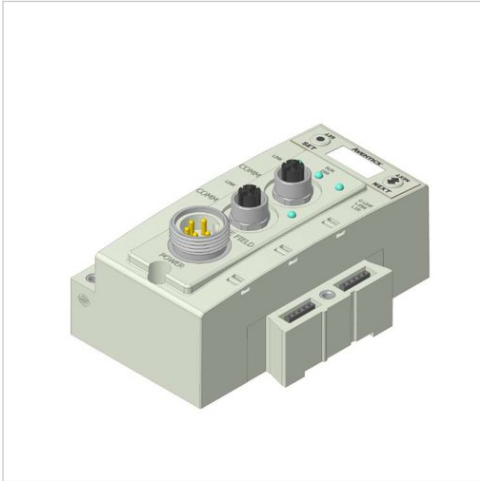
Werkstoff	
Gehäuse	Polybutylenterephthalat

Abmessungen



Serie G3

- Feldbusanbindung mit E/A-Funktionalität, Spannungsversorgung 7/8", 4-polig
- Buskoppler
- Feldbus Protokoll EtherCAT



Ausführung	Buskoppler
Umgebungstemperatur min./max.	-10 ... 50 °C
Betriebsspannung Elektronik	24 V DC
Spannungstoleranz Elektronik	-10% / +10%
Stromaufnahme Elektronik	0.11 A
Betriebsspannung Aktoren	24 V DC
Summenstrom für Aktoren	4 A
Schutzart	IP65
Diagnose	Unterspannung
E/A-Modul Erweiterung max.	16
Gewicht	0.269 kg

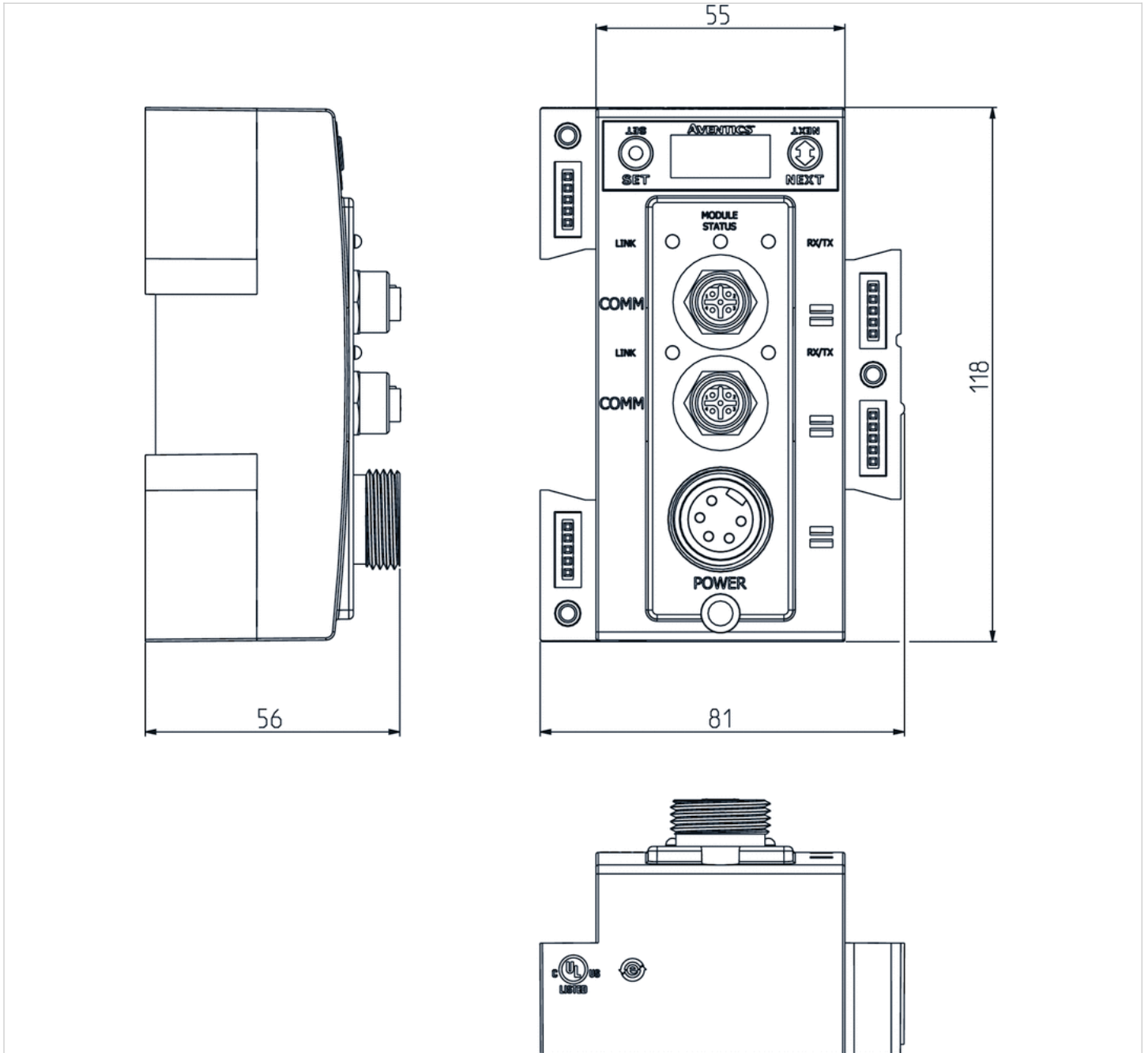
Technische Daten

Materialnummer	Feldbus Protokoll	Spannungsversorgung
240-362	EtherCAT	Stecker, 7/8", 4-polig

Technische Informationen

Werkstoff	
Gehäuse	Polybutylenterephthalat

Abmessungen



Endplatte links

- Linke Endplatte G3



Umgebungstemperatur min./max.	-10 ... 50 °C
Betriebsspannung Elektronik	24 V DC
Spannungstoleranz Elektronik	-10% / +10%
Summenstrom für Aktoren	4 A
Schutzart	IP65
Gewicht	0.091 kg

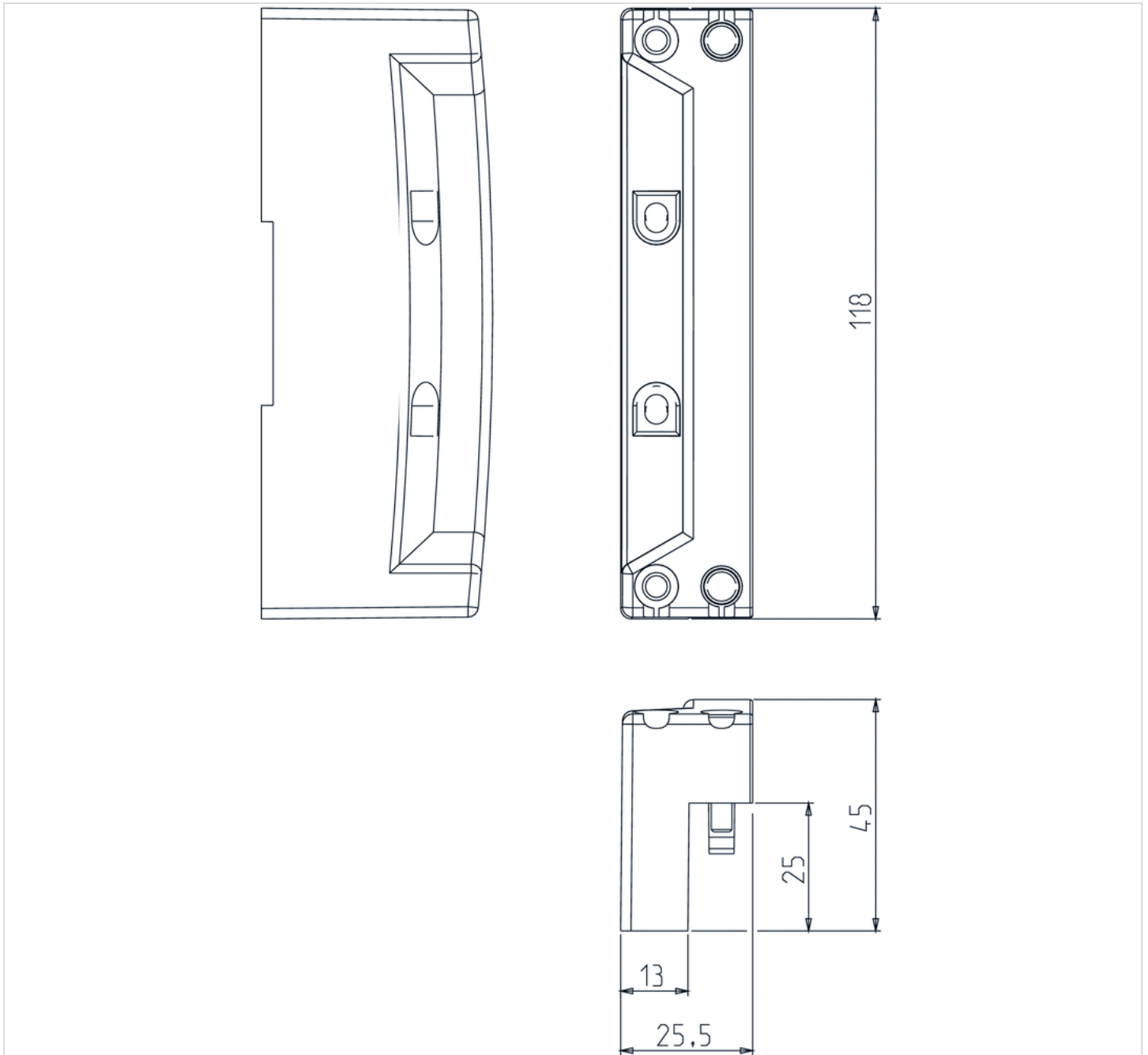
Technische Daten

Materialnummer	Spannungsversorgung
240-184	4

Technische Informationen

Werkstoff	
Gehäuse	Polyethylenterephthalat

Abmessungen



Endplatte links für Subbus G3



Umgebungstemperatur min./max.	-10 ... 50 °C
Betriebsspannung Elektronik	24 V DC
Spannungstoleranz Elektronik	-10% / +10%
Summenstrom für Aktoren	4 A
Schutzart	IP65
Anschluss E/A	M12x1, 4-polig
Gewicht	0.13 kg

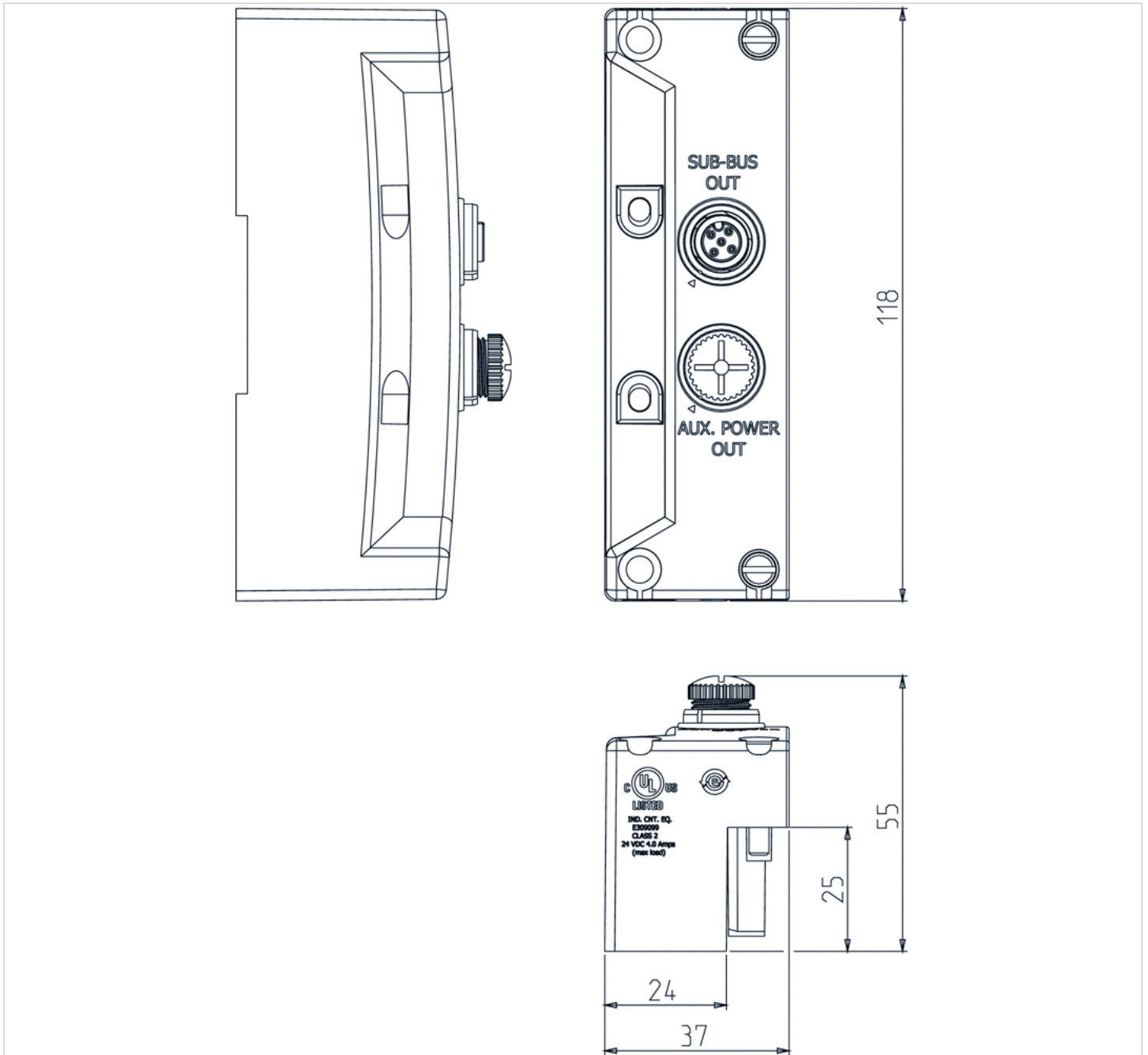
Technische Daten

Materialnummer	Spannungsversorgung	Anschluss E/A
240-183	4	M12x1, 4-polig

Technische Informationen

Werkstoff	
Gehäuse	Polyethylenterephthalat

Abmessungen



Endplatte rechts für Subbus G3

240-185

Allgemeine Serieninformationen Serie G3

- In den hoch automatisierten Maschinen von heute ersetzt das elektronische AVENTICS Feldbus-Ventilsystem der Serie G3 konventionelle, fest verkabelte Lösungen. Es integriert Kommunikationsschnittstellen mit Pneumatikventil-Ventilsystemen, die über Eingangs-/Ausgangsfähigkeiten (E/A) verfügen. Diese elektronische Plattform der nächsten Generation ermöglicht einen einfachen Zugang zu Verbindungen. Sie ist einfach zu montieren, zu installieren, in Betrieb zu nehmen und zu warten. Die Funktionalität der G3 ermöglicht speicherprogrammierbaren Steuerungen das effizientere Ein-/und Ausschalten von Ventilen und die kanalbasierte Übertragung von E/A-Daten von Sensoren, Anzeigeleuchten, Relais, einzelnen Ventilen oder anderen E/A-Geräten über diverse industrielle Netzwerke. Die G3 ist die einzige pneumatische Ventilinsel mit einer grafischen Anzeige, die zur Konfiguration, Inbetriebnahme und Diagnose verwendet werden kann. Sie bietet Verbesserungen in Anwendung, Leistung und Wartung für Originalgerätehersteller (OEMs) und Endbenutzer gleichermaßen.



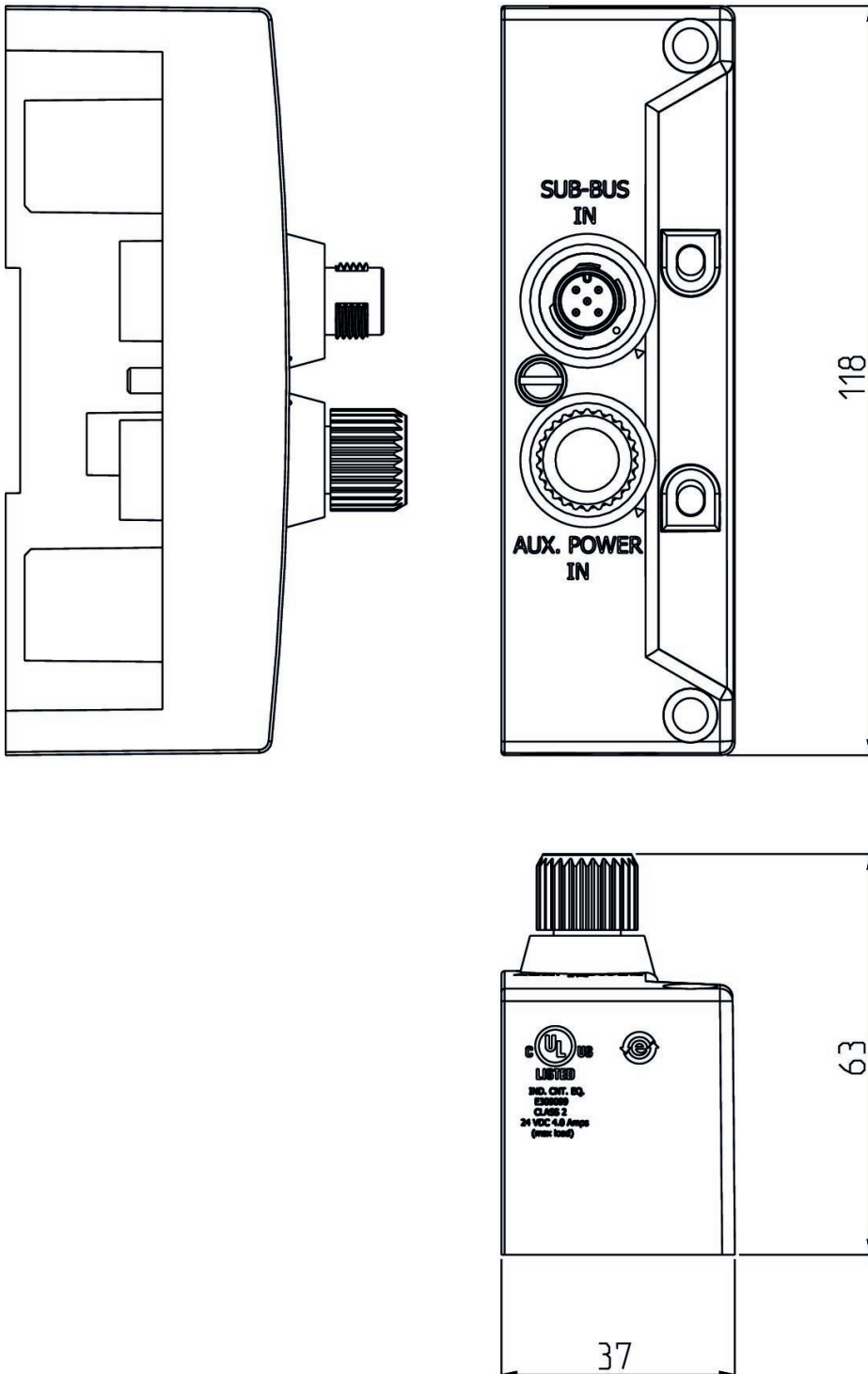
Technische Daten

Branche	Industrie
Signalanschluss E/A Gewindegröße	M12x1
Signalanschluss E/A Anzahl Pole	4-polig
Umgebungstemperatur min.	-10 °C
Umgebungstemperatur max.	50 °C
Betriebsspannung Elektronik	24 V DC
Spannungstoleranz Elektronik	-10% / +10%
Summenstrom für Ventile	4 A
Schutzart	IP65
Elektrischer Anschluss	4
Gewicht	0.13 kg

Werkstoff

Werkstoff Gehäuse
Materialnummer

Polyethylenterephthalat
240-185



Rechte Endplatte für G3 Standalone

240-255

Allgemeine Serieninformationen Serie G3

- In den hoch automatisierten Maschinen von heute ersetzt das elektronische AVENTICS Feldbus-Ventilsystem der Serie G3 konventionelle, fest verkabelte Lösungen. Es integriert Kommunikationsschnittstellen mit Pneumatikventil-Ventilsystemen, die über Eingangs-/Ausgangsfähigkeiten (E/A) verfügen. Diese elektronische Plattform der nächsten Generation ermöglicht einen einfachen Zugang zu Verbindungen. Sie ist einfach zu montieren, zu installieren, in Betrieb zu nehmen und zu warten. Die Funktionalität der G3 ermöglicht speicherprogrammierbaren Steuerungen das effizientere Ein-/und Ausschalten von Ventilen und die kanalbasierte Übertragung von E/A-Daten von Sensoren, Anzeigeleuchten, Relais, einzelnen Ventilen oder anderen E/A-Geräten über diverse industrielle Netzwerke. Die G3 ist die einzige pneumatische Ventilinsel mit einer grafischen Anzeige, die zur Konfiguration, Inbetriebnahme und Diagnose verwendet werden kann. Sie bietet Verbesserungen in Anwendung, Leistung und Wartung für Originalgerätehersteller (OEMs) und Endbenutzer gleichermaßen.



Technische Daten

Branche	Industrie
Umgebungstemperatur min.	-10 °C
Umgebungstemperatur max.	50 °C
Betriebsspannung Elektronik	24 V DC
Spannungstoleranz Elektronik	-10% / +10%
Summenstrom für Ventile	4 A
Schutzart	IP65
Elektrischer Anschluss	4
Gewicht	0.071 kg

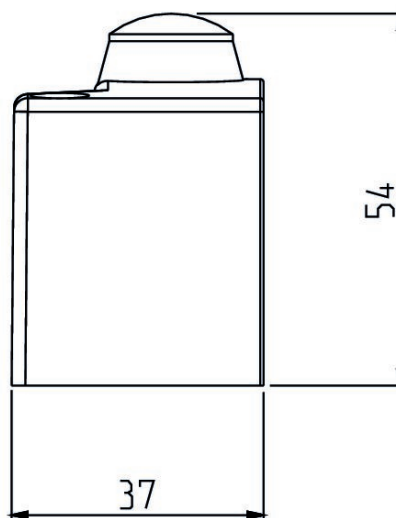
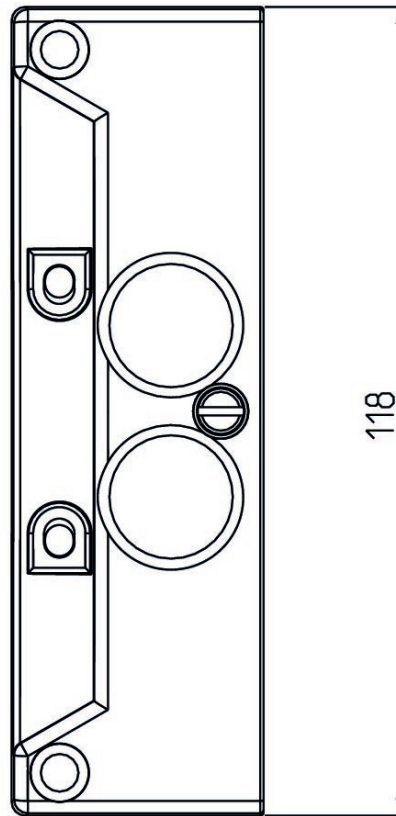
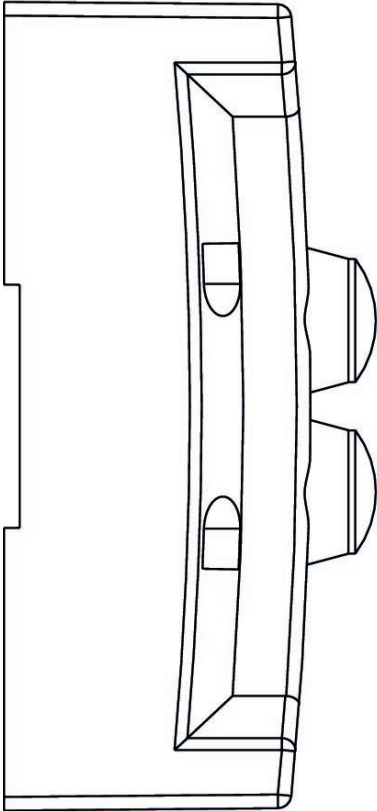
Werkstoff

Werkstoff Gehäuse

Materialnummer

Polyethylenterephthalat

240-255



Drahtloses Auto-Recovery Modul, Serie G3

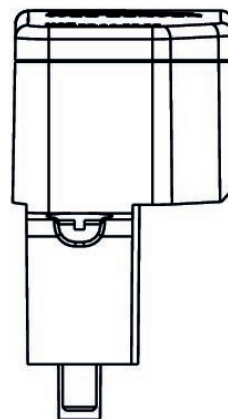
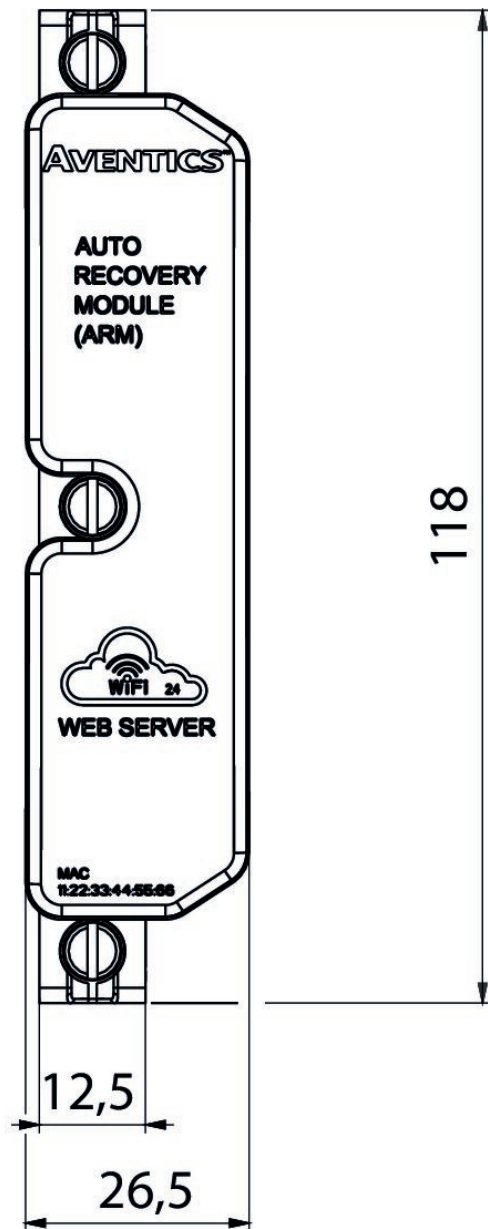
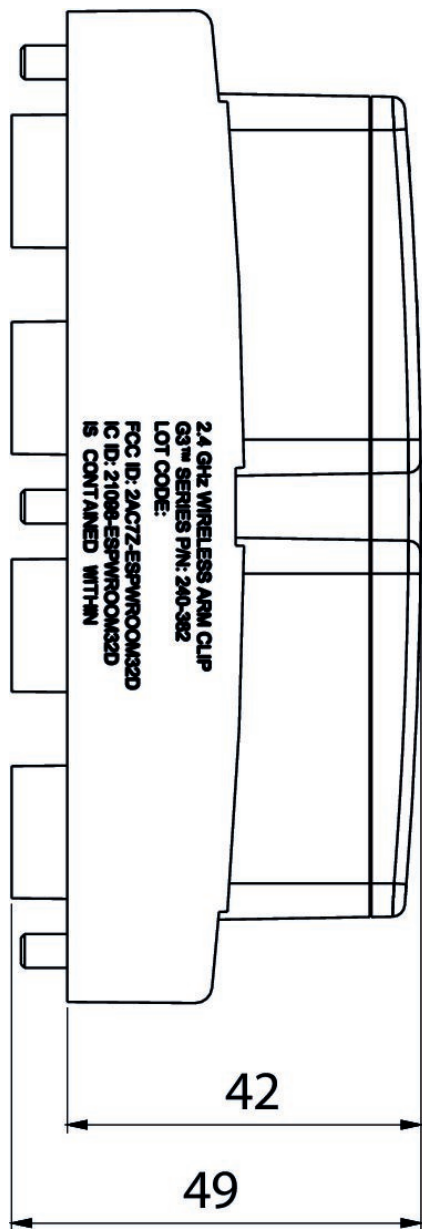
240-382

Serie G3



Technische Daten

Branche	Industrie
Umgebungstemperatur min.	-10 °C
Umgebungstemperatur max.	50 °C
Materialnummer	240-382



Verbindungselement

240-179

Mechanisches Zubehör



Technische Daten

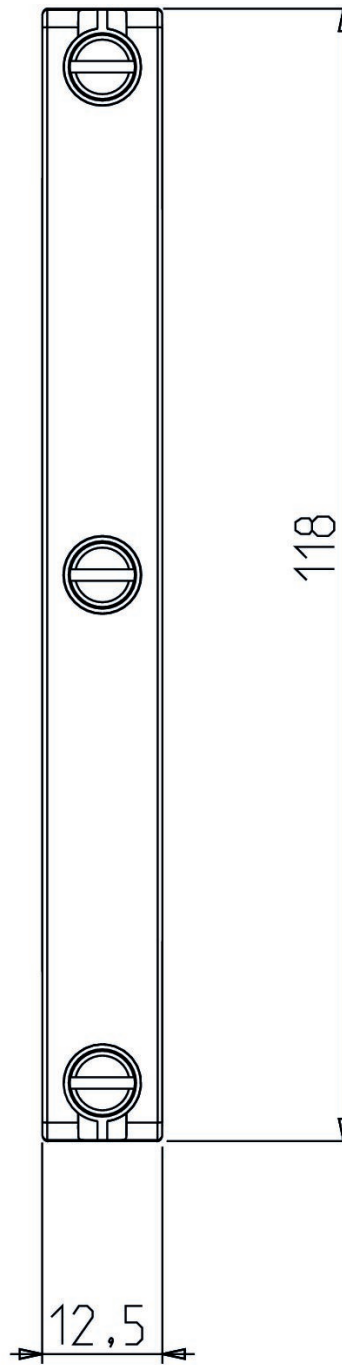
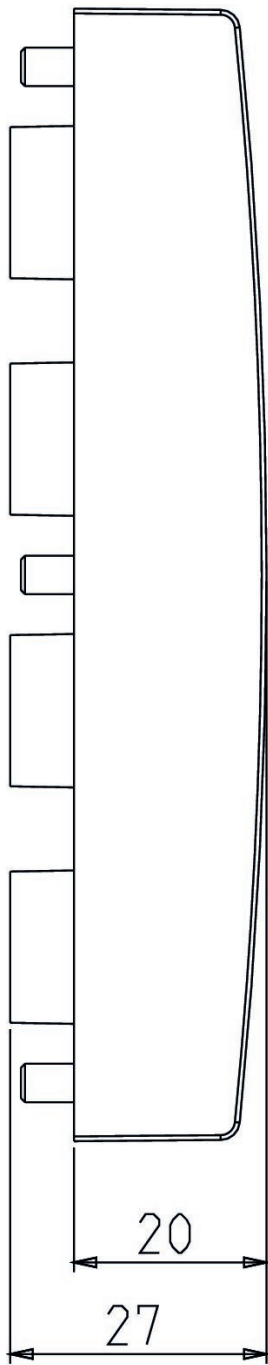
Branche
Für Serie

Industrie
G3
501
502
503

Werkstoff

Werkstoff Gehäuse
Materialnummer

Polybutylenterephthalat
240-179



Verteiler

- Ventiltreiber, Serie 500



Umgebungstemperatur min./max.	-10 ... 50 °C
Betriebsspannung Elektronik	24 V DC
Spannungstoleranz Elektronik	-10% / +10%
Summenstrom für Aktoren	4 A
Schutzart	IP65

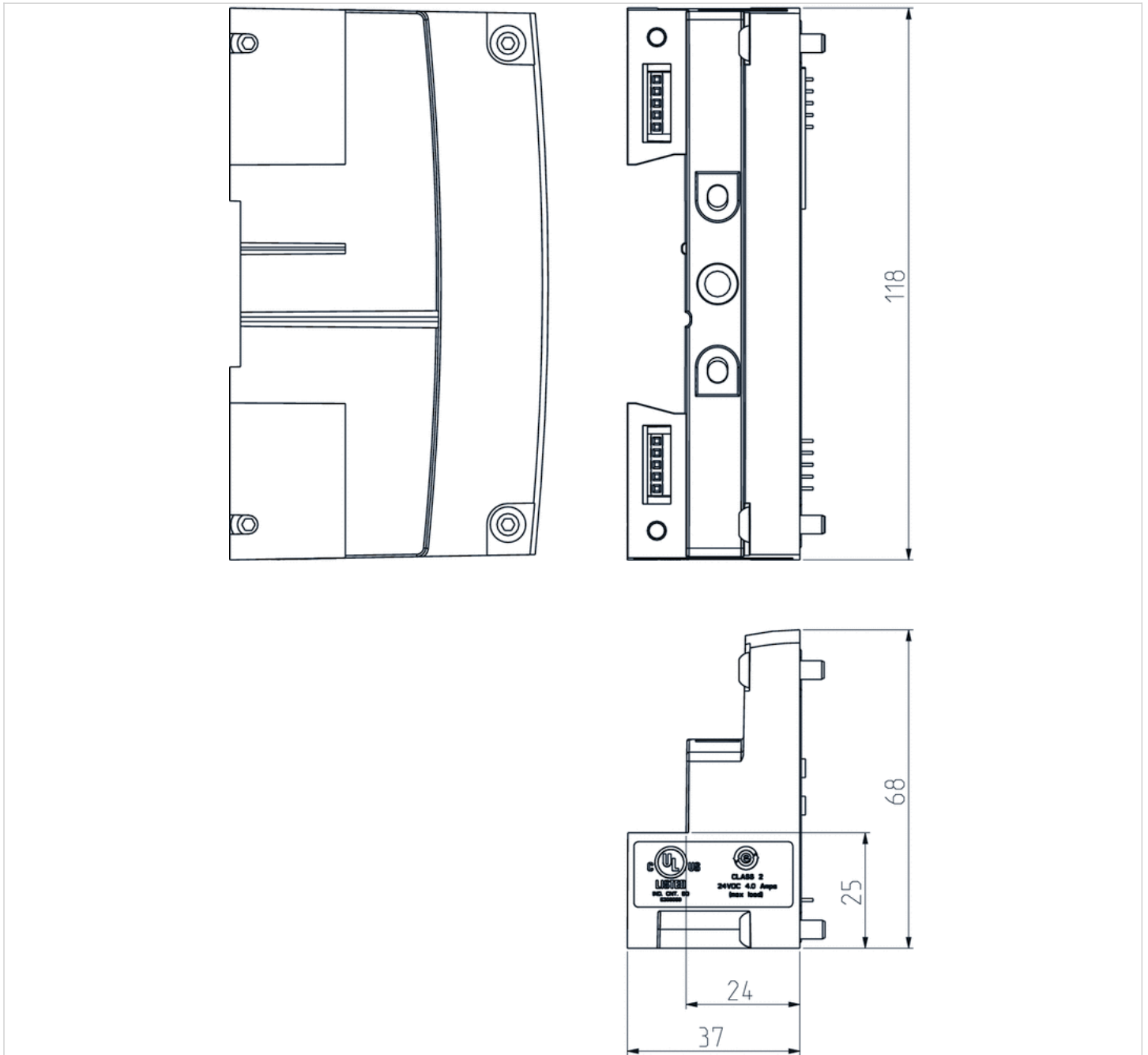
Technische Daten

Materialnummer	Spannungsversorgung
P599AE508827001	4

Technische Informationen

Werkstoff	
Gehäuse	Polyethylenterephthalat

Abmessungen



Verteiler

- Spannungsversorgungsstecker 7/8", 4-polig



Umgebungstemperatur min./max.	-10 ... 50 °C
Betriebsspannung Elektronik	24 V DC
Spannungstoleranz Elektronik	-10% / +10%
Stromaufnahme Elektronik	0.03 A
Betriebsspannung Aktoren	24 V DC
Summenstrom für Aktoren	4 A
Schutzart	IP65
Anzahl der Ventilplätze max.	32
Diagnose	Unterspannung
E/A-Modul Erweiterung max.	15
Gewicht	0.235 kg

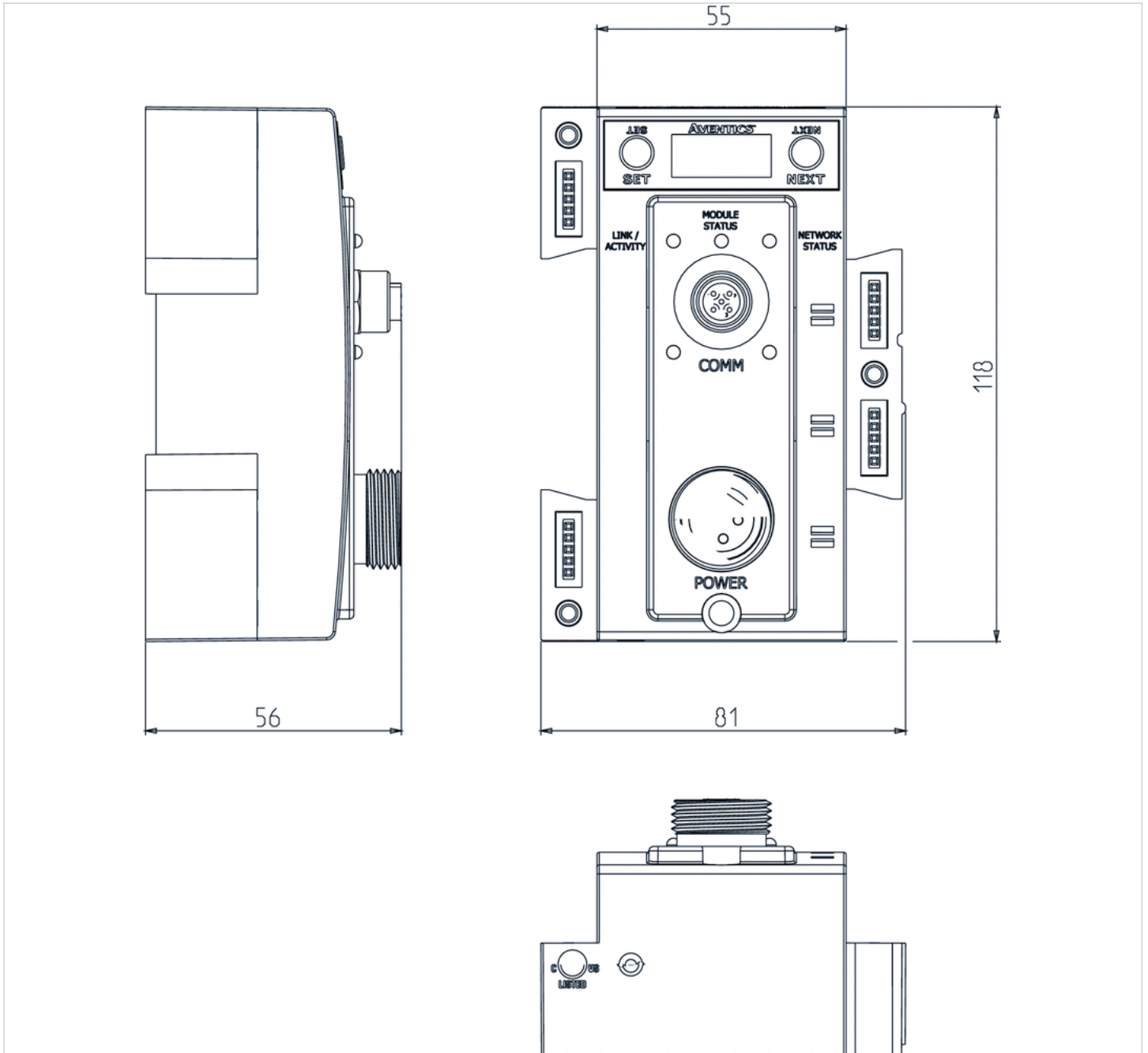
Technische Daten

Materialnummer	Spannungsversorgung
240-241	Stecker, 7/8", 4-polig

Technische Informationen

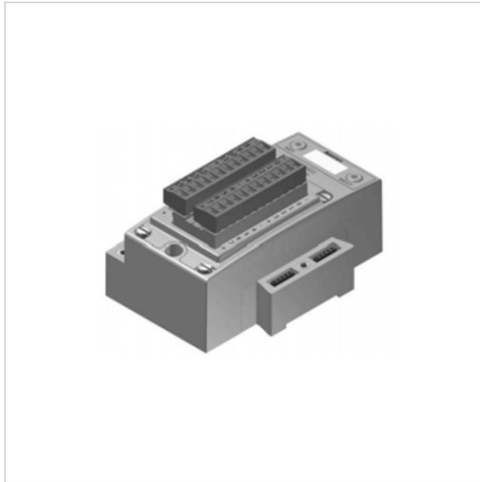
Werkstoff	
Gehäuse	Polyethylenterephthalat

Abmessungen



E/A-Module, Serie G3

- Schraubklemmleiste
- E/A-Modul Ausführung



Ausführung	E/A-Modul Ausführung
Umgebungstemperatur min./max.	-10 ... 50 °C
Betriebsspannung Elektronik	24 V DC
Spannungstoleranz Elektronik	-10% / +10%
Stromaufnahme Elektronik	0.05 A
Stromversorgung für Aktoren	24 V DC
Summenstrom für Aktoren	4 A
Schutzart	IP65
Summenstrom der Sensoren max.	1,2 A
Diagnose	Kurzschluss
Gewicht	0.274 kg

Technische Daten

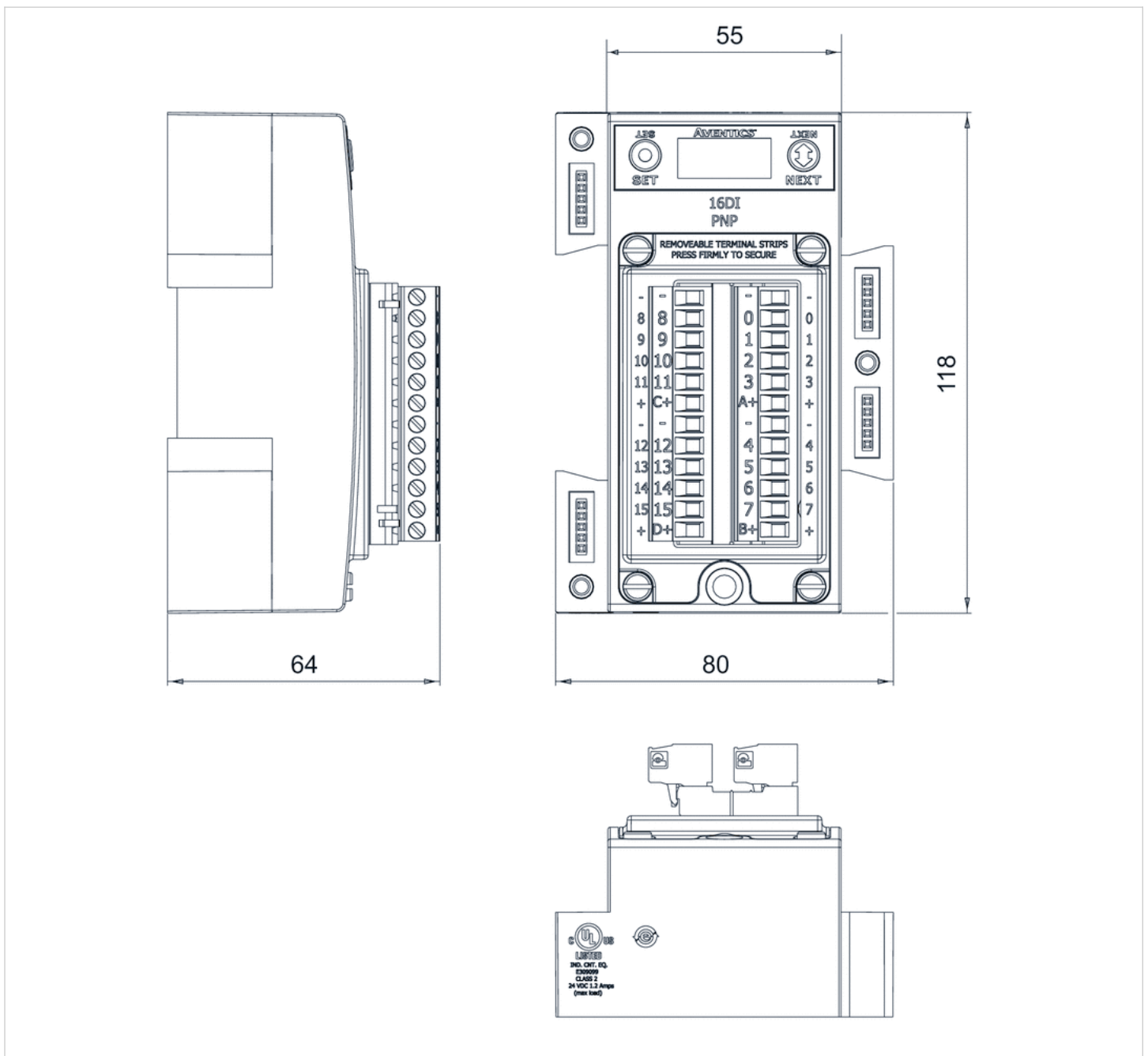
Materialnummer	Anzahl der Eingänge	Anzahl der Ausgänge	E/A-Modul Ausführung
240-203	16	-	digitale Eingänge PNP
240-204	16	-	digitale Eingänge NPN
240-316	8	-	digitale Eingänge PNP
240-330	-	16	digitale Eingänge NPN

Technische Informationen

Werkstoff	
Gehäuse	Polyethylenterephthalat

Abmessungen

Abmessungen



E/A-Module, Serie G3

- digitale Eingänge PNP, Buchse (female), M8x1
- E/A-Modul Ausführung



Ausführung	E/A-Modul Ausführung
Umgebungstemperatur min./max.	-10 ... 50 °C
Betriebsspannung Elektronik	24 V DC
Spannungstoleranz Elektronik	-10% / +10%
Stromaufnahme Elektronik	55 A
Strom pro Kanal max.	0.15 A
Stromversorgung für Aktoren	24 V DC
Summenstrom für Aktoren	4 A
Schutzart	IP65
Summenstrom der Sensoren max.	1,2 A
Diagnose	Kurzschluss
Gewicht	0.274 kg

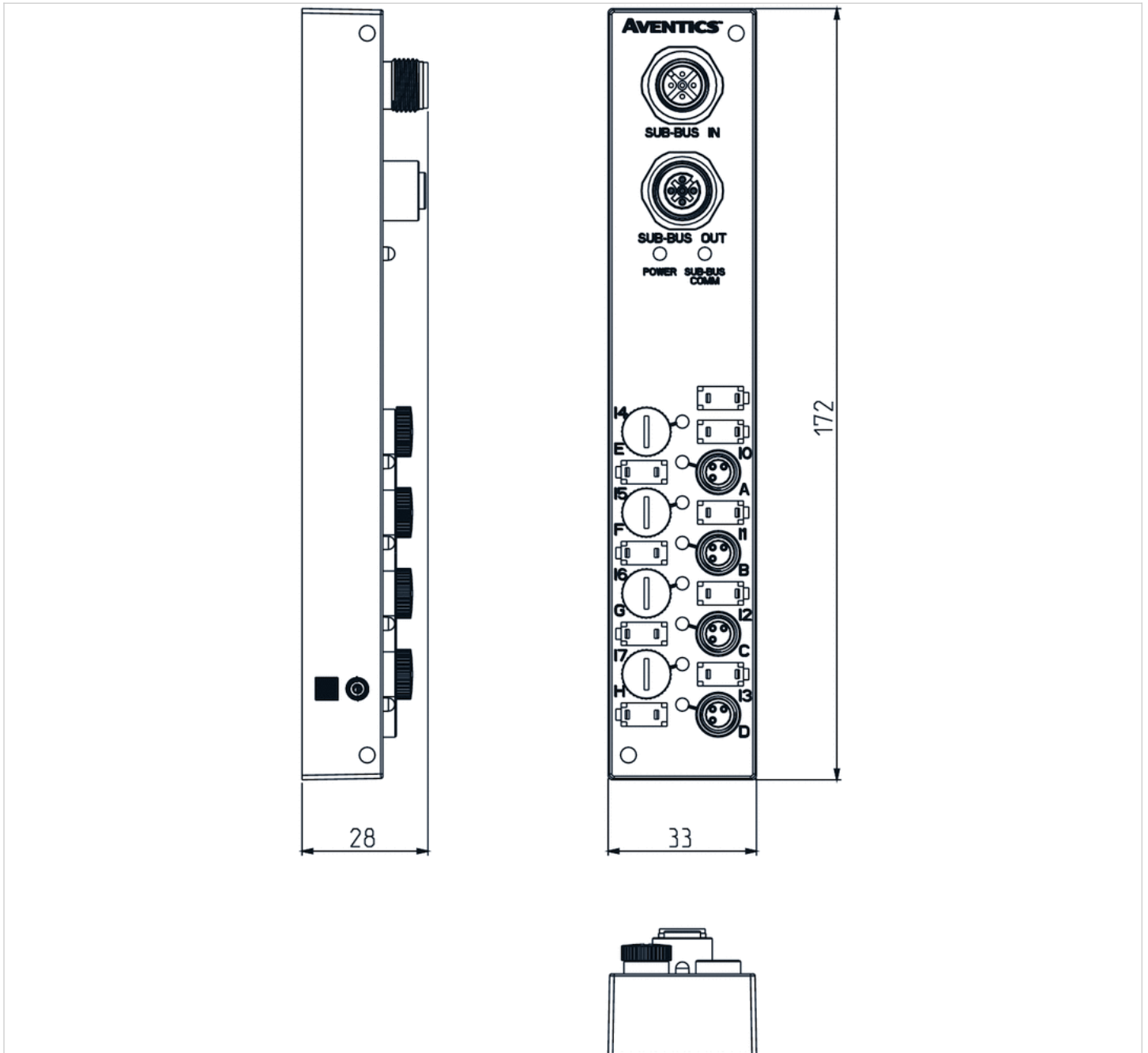
Technische Daten

Materialnummer	Anzahl der Eingänge	E/A-Modul Ausführung
240-379	8	digitale Eingänge PNP

Technische Informationen

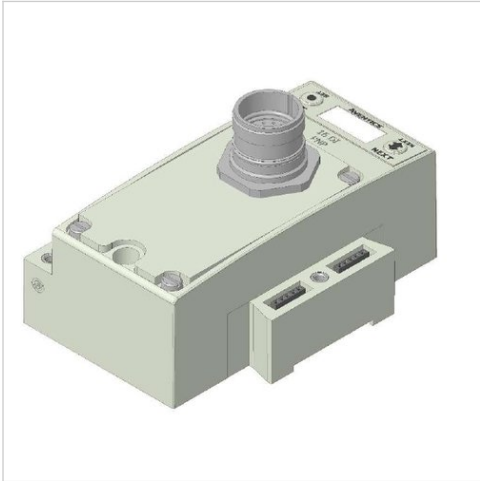
Werkstoff	
Gehäuse	Polyethylenterephthalat

Abmessungen



E/A-Module, Serie G3

- Stecker, M23x1, 19-polig, Schraubklemmleiste
- A-Design
- E/A-Modul Ausführung



Ausführung	E/A-Modul Ausführung
Umgebungstemperatur min./max.	-10 ... 50 °C
Stromaufnahme Elektronik	0.05 A
Strom pro Kanal max.	0.3 A
Stromversorgung für Aktoren	24 V DC
Summenstrom für Aktoren	4 A
Schutzart	IP65
Summenstrom der Sensoren max.	1,2 A
Diagnose	Kurzschluss
Gewicht	0.274 kg

Technische Daten

Materialnummer	Anzahl der Eingänge	E/A-Modul Ausführung
240-323	16	digitale Eingänge PNP

Technische Informationen

Werkstoff	
Gehäuse	Polyethylenterephthalat

E/A-Module, Serie G3

- Buchse, M12x1
- A-Design
- E/A-Modul Ausführung



Ausführung	E/A-Modul Ausführung
Umgebungstemperatur min./max.	-10 ... 50 °C
Betriebsspannung Elektronik	24 V DC
Spannungstoleranz Elektronik	-10% / +10%
Strom pro Kanal max.	0.15 A
Stromversorgung für Aktoren	24 V DC
Summenstrom für Aktoren	4 A
Schutzart	IP65
Summenstrom der Sensoren max.	1,2 A
Diagnose	Kurzschluss
Anschluss E/A	M12x1, 4-polig
Gewicht	Siehe Tabelle unten

Technische Daten

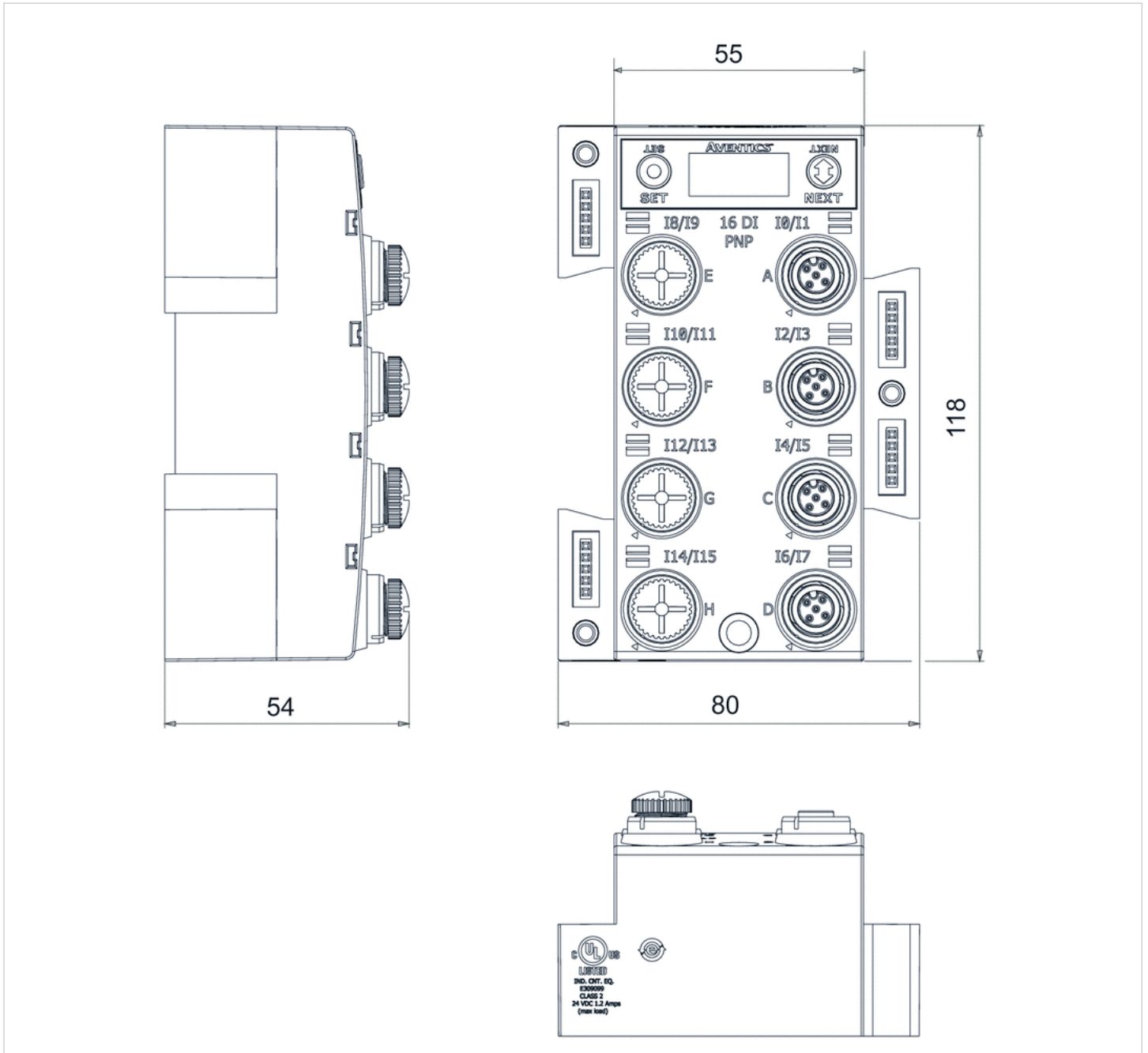
Materialnummer	Typ	Anzahl der Eingänge	Anzahl der Ausgänge
240-205	16DI8M12 digitale Eingänge PNP	16	-
240-206	8DI8M8 digitale Eingänge PNP	8	-
240-207	16DO8M12 digitale Ausgänge PNP	-	16
240-208	8DO8M12 digitale Ausgänge PNP	-	8
240-209	16DI8M12 digitale Eingänge NPN	16	-
240-210	8DI8M12 digitale Eingänge NPN	8	-
240-211	8DO8M12 digitale Eingänge/Ausgänge PNP	8	8
240-300	8DO8M12	-	8

Materialnummer	E/A-Modul Ausführung	Anschluss E/A	Stromaufnahme Elektronik	Gewicht
240-205	digitale Eingänge PNP	M12x1, 4-polig	0.05 A	0.274 kg
240-206	digitale Eingänge PNP	M12x1, 4-polig	0.05 A	0.274 kg
240-207	Ausgänge digital	M12x1, 4-polig	0.11 A	0.274 kg
240-208	digitale Ausgänge PNP	M12x1, 4-polig	0.09 A	0.274 kg
240-209	digitale Eingänge NPN	M12x1, 4-polig	0.05 A	0.274 kg
240-210	digitale Eingänge NPN	M12x1, 4-polig	0.05 A	0.274 kg
240-211	digitale Eingänge/Ausgänge PNP	M12x1, 4-polig	0.1 A	0.274 kg
240-300	Ausgänge digital	M12x1, 4-polig	0.09 A	0.264 kg

Technische Informationen

Werkstoff	
Gehäuse	Polyethylenterephthalat

Abmessungen



E/A-Module, Serie G3

- Buchse, M12x1

- A-Design



Umgebungstemperatur min./max.	-10 ... 50 °C
Betriebsspannung Elektronik	24 V DC
Spannungstoleranz Elektronik	-10% / +10%
Stromversorgung für Aktoren	24 V DC
Summenstrom für Aktoren	4 A
Schutzart	IP65
Diagnose	Kurzschluss
Anschluss E/A	M12x1, 4-polig
Gewicht	Siehe Tabelle unten

Technische Daten

Materialnummer	Typ	Anzahl der Eingänge	Anzahl der Ausgänge	Eingänge analog	Ausgänge analog
240-212	4AI4M12-E	4	-	0 ... 10 V	-
240-213	2AIAO8M12	2	2	0 ... 10 V	0 ... 10 V
240-214	4AI4M12-E	4	-	4 ... 20 mA	-
240-215	2AIAO4M12	2	2	4 ... 20 mA	4 ... 20 mA
240-307	2AIAO8M12	2	2	0 ... 10 V	0 ... 10 V
240-363	-	4	4	-	-

Materialnummer	E/A-Modul Ausführung	Anschluss E/A	Stromaufnahme Elektronik
240-212	Eingänge analog	M12x1, 4-polig	0.08 A
240-213	analoge Eingänge/Ausgänge	M12x1, 4-polig	0.09 A
240-214	Eingänge analog	M12x1, 4-polig	0.08 A
240-215	analoge Eingänge/Ausgänge	M12x1, 4-polig	0.09 A
240-307	analoge Eingänge/Ausgänge	M12x1, 4-polig	0.08 A
240-363	analoge Eingänge/Ausgänge	M12x1, 4-polig	0.08 A

Materialnummer	Summenstrom der Versorgung der externen Sensoren	Gewicht
240-212	1,2 A	0.244 kg
240-213	1,2 A	0.244 kg
240-214	1,2 A	0.244 kg
240-215	1,2 A	0.244 kg
240-307	4 A	0.264 kg
240-363	8 A	0.247 kg

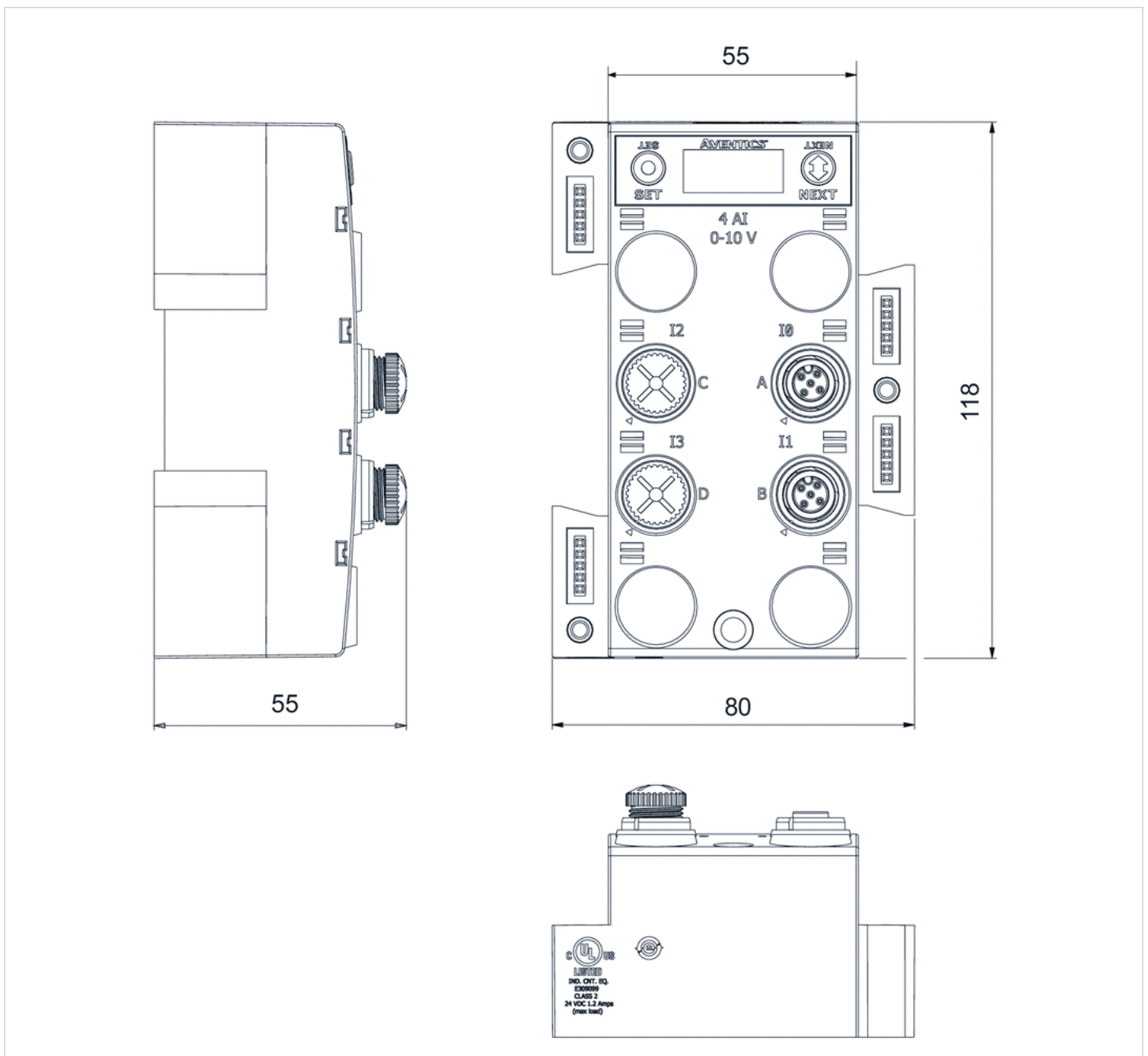
Technische Informationen

Werkstoff

Gehäuse

Polyethylenterephthalat

Abmessungen



Serie G3

- A-Design
- E/A-Modul Ausführung



Ausführung	E/A-Modul Ausführung
Umgebungstemperatur min./max.	-10 ... 50 °C
Betriebsspannung Elektronik	24 V DC
Spannungstoleranz Elektronik	-10% / +10%
Stromaufnahme Elektronik	0.07 A
Stromversorgung für Aktoren	24 V DC
Summenstrom für Aktoren	4 A
Schutzart	IP65
Summenstrom der Sensoren max.	1,2 A
Diagnose	Überspannung Unterspannung

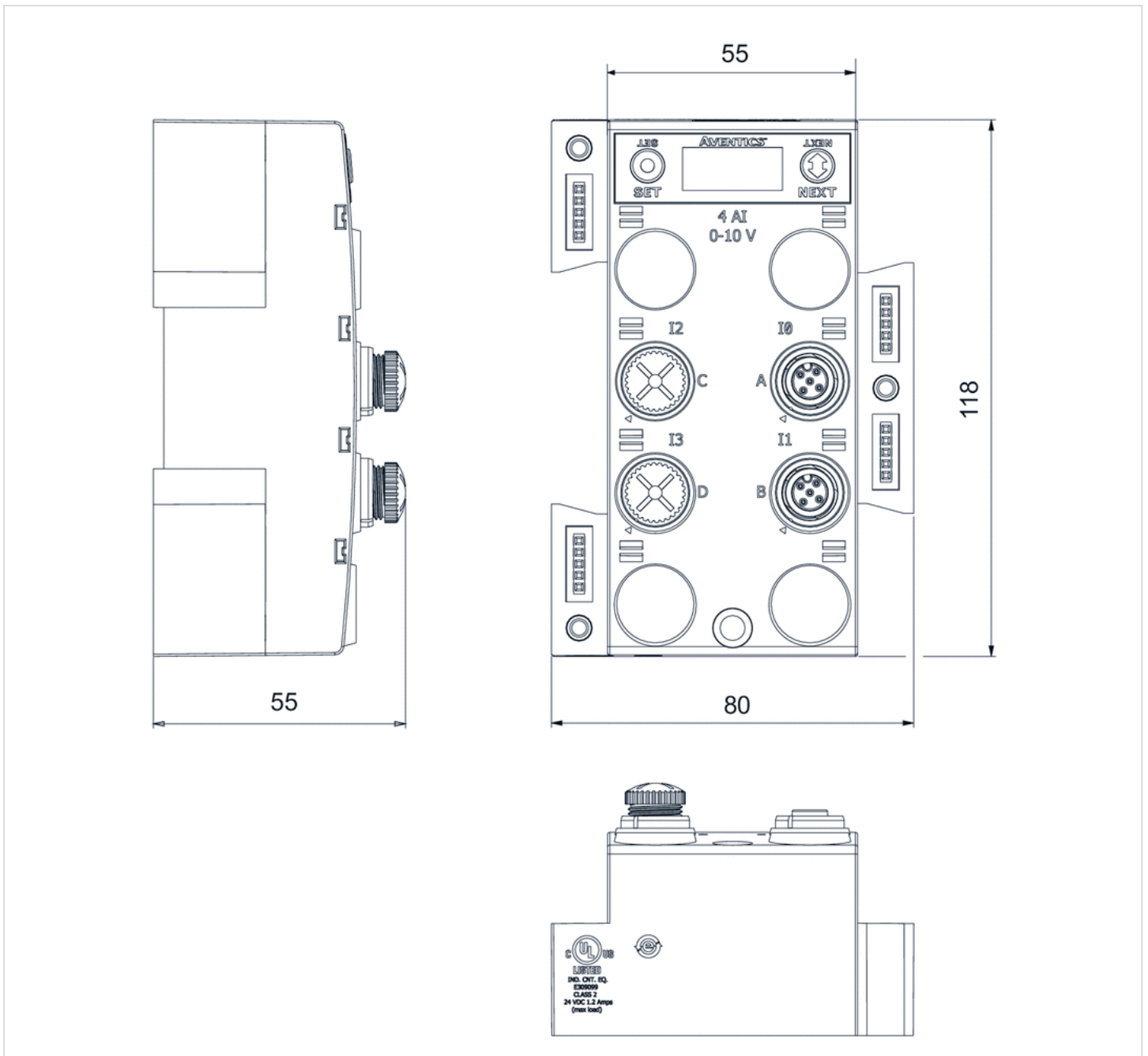
Technische Daten

Materialnummer	Typ	E/A-Modul Ausführung
240-311	Buchse, M12x1	Eingänge analog

Technische Informationen

Werkstoff	
Gehäuse	Polyethylenterephthalat

Abmessungen



E/A-Module, Serie G3

- digitale Eingänge PNP, Buchse (female), M8x1

- E/A-Modul Ausführung



Ausführung	E/A-Modul Ausführung
Umgebungstemperatur min./max.	-10 ... 50 °C
Stromaufnahme Elektronik	55 A
Strom pro Kanal max.	0.15 A
Stromversorgung für Aktoren	24 V DC
Summenstrom für Aktoren	4 A
Schutzart	IP65
Summenstrom der Sensoren max.	1,2 A
Diagnose	Kurzschluss
Gewicht	0.274 kg

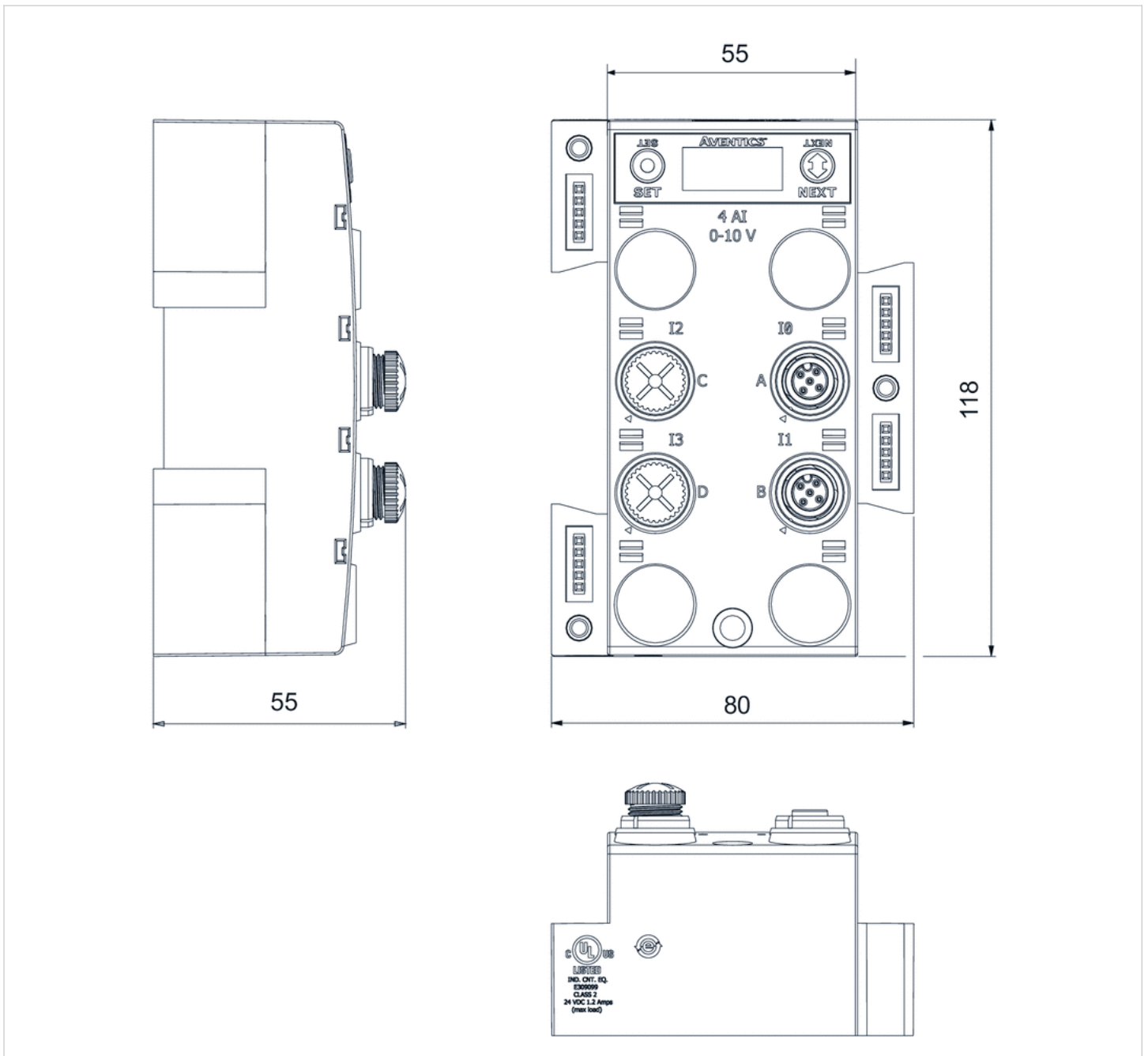
Technische Daten

Materialnummer	Anzahl der Eingänge
240-326	8

Technische Informationen

Werkstoff	
Gehäuse	Polybutylenterephthalat

Abmessungen



Buskoppler, Serie 580

- CANopen, Zentrale Feldbusanbindung ohne E/A-Funktionalität, Spannungsversorgungsstecker M12x1, 4-polig
- Buskoppler
- Feldbus Protokoll CANopen



Ausführung	Buskoppler
Umgebungstemperatur min./max.	-10 ... 50 °C
Betriebsspannung Elektronik	24 V DC
Spannungstoleranz Elektronik	-10% / +10%
Stromaufnahme Elektronik	0.1 A
Betriebsspannung Aktoren	24 V DC
Summenstrom für Aktoren	4 A
Schutzart	IP65
Anzahl der Magnetspulen max.	32
Anzahl der Ventilplätze max.	32
Diagnose	Kurzschluss Überspannung
Gewicht	0.32 kg

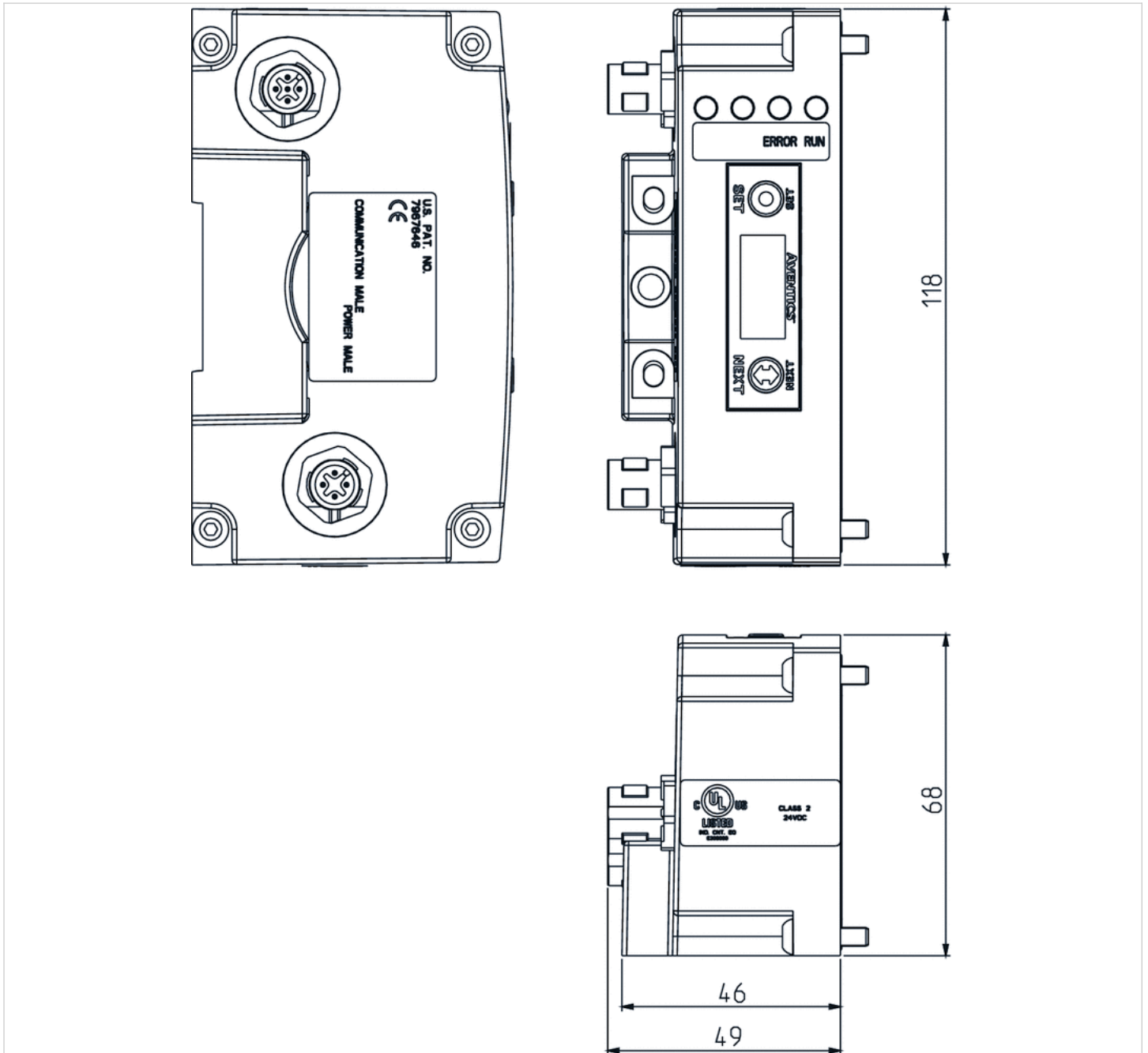
Technische Daten

Materialnummer	Feldbus Protokoll	Spannungsversorgung
P580AECO1010A00	CANopen	Stecker (male), M12, 4-polig, A-codiert

Technische Informationen

Werkstoff	
Gehäuse	Aluminium-Druckguss

Abmessungen



Serie 580

- Zentrale Feldbusanbindung ohne E/A-Funktionalität
- Feldbus Protokoll DeviceNet



Umgebungstemperatur min./max.	-10 ... 50 °C
Betriebsspannung Elektronik	24 V DC
Spannungstoleranz Elektronik	-10% / +10%
Stromaufnahme Elektronik	0.1 A
Betriebsspannung Aktoren	24 V DC
Summenstrom für Aktoren	4 A
Schutzart	IP65
Anzahl der Magnetspulen max.	32
Anzahl der Ventilplätze max.	32
Diagnose	Kurzschluss Überspannung
Gewicht	0.32 kg

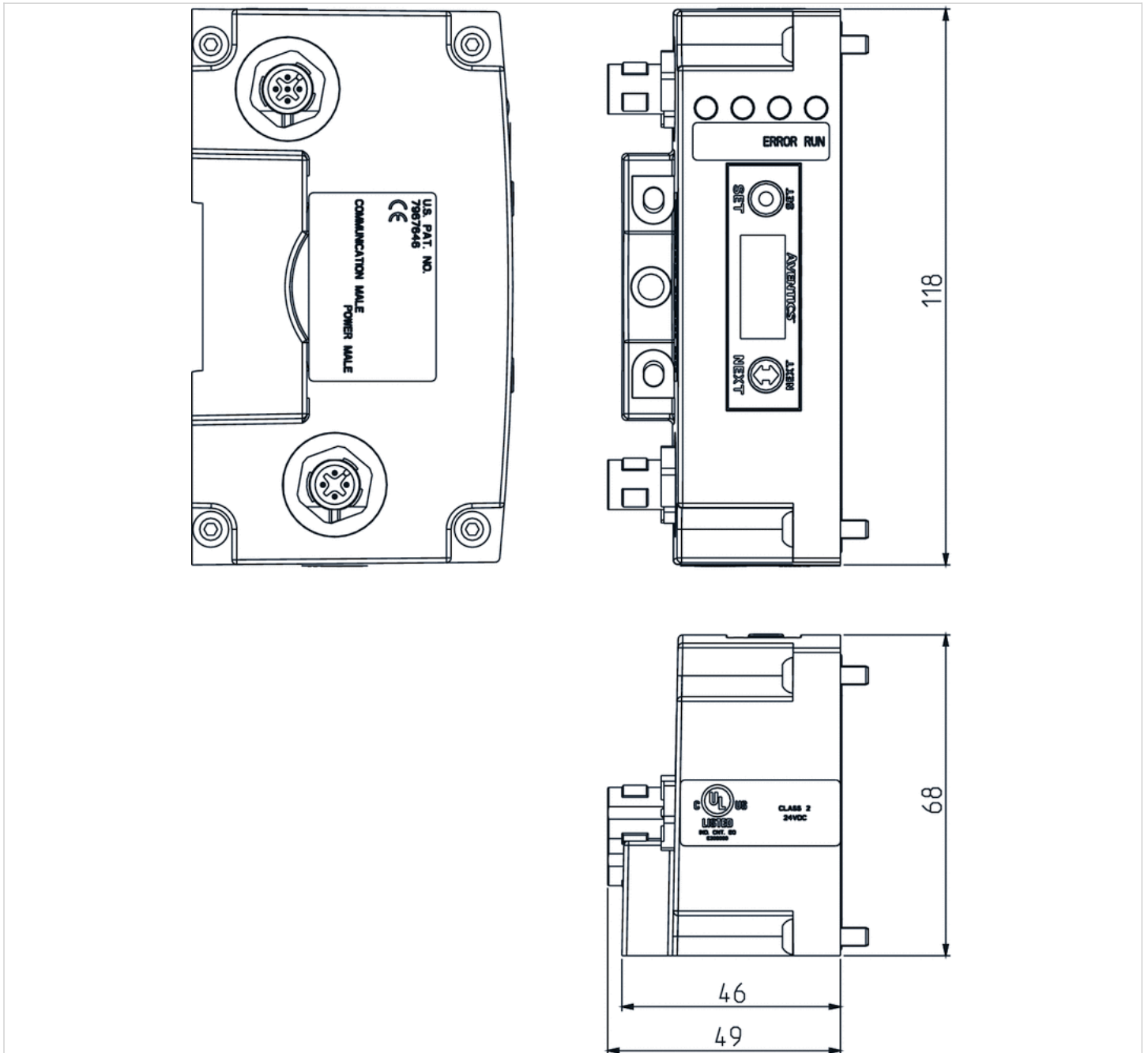
Technische Daten

Materialnummer	Feldbus Protokoll	Spannungsversorgung
P580AEDN1010A00	DeviceNet	Stecker (male), M12, 4-polig, A-codiert

Technische Informationen

Werkstoff	
Gehäuse	Aluminium-Druckguss

Abmessungen



Serie 580

- Zentrale Feldbusanbindung ohne E/A-Funktionalität
- Feldbus Protokoll EtherCAT



Umgebungstemperatur min./max.	-10 ... 50 °C
Betriebsspannung Elektronik	24 V DC
Spannungstoleranz Elektronik	-10% / +10%
Stromaufnahme Elektronik	0.11 A
Betriebsspannung Aktoren	24 V DC
Summenstrom für Aktoren	4 A
Schutzart	IP65
Anzahl der Magnetspulen max.	128
Anzahl der Ventilplätze max.	110
Diagnose	Kurzschluss Überspannung
Gewicht	0.32 kg

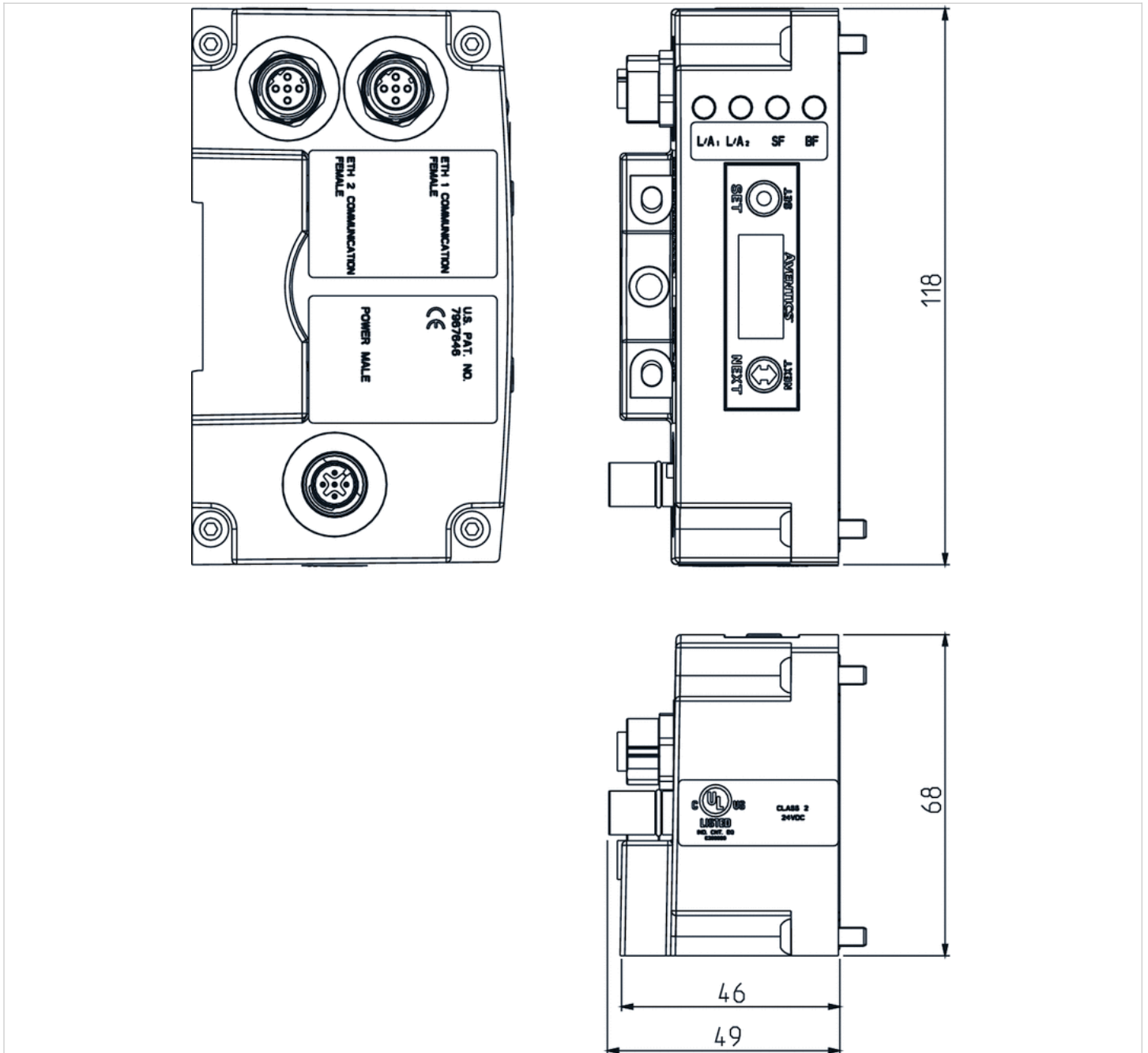
Technische Daten

Materialnummer	Feldbus Protokoll	Spannungsversorgung
P580AEEC1010A00	EtherCAT	Stecker (male), M12, 5-polig, A-codiert

Technische Informationen

Werkstoff	
Gehäuse	Aluminium-Druckguss

Abmessungen



Serie 580

- Zentrale Feldbusanbindung ohne E/A-Funktionalität
- Feldbus Protokoll Ethernet



Umgebungstemperatur min./max.	-10 ... 50 °C
Betriebsspannung Elektronik	24 V DC
Spannungstoleranz Elektronik	-10% / +10%
Stromaufnahme Elektronik	0.9 A
Betriebsspannung Aktoren	24 V DC
Summenstrom für Aktoren	4 A
Schutzart	IP65
Anzahl der Magnetspulen max.	128
Anzahl der Ventilplätze max.	110
Diagnose	Kurzschluss Überspannung
Gewicht	0.337 kg

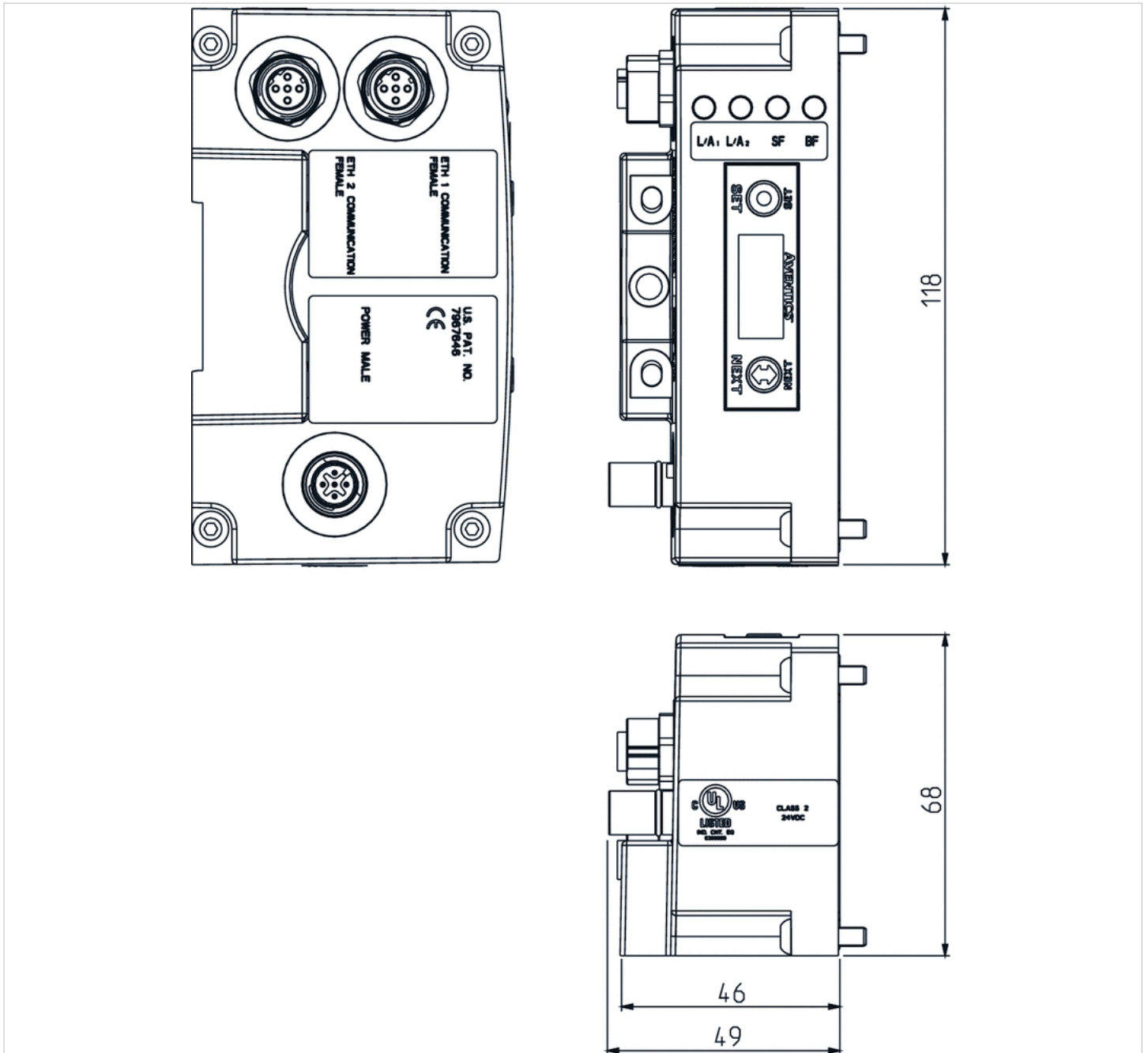
Technische Daten

Materialnummer	Feldbus Protokoll	Spannungsversorgung
P580AEED1010A00	Ethernet	Stecker (male), M12, 4-polig, A-codiert

Technische Informationen

Werkstoff	
Gehäuse	Aluminium-Druckguss

Abmessungen



Serie 580

- Zentrale Feldbusanbindung ohne E/A-Funktionalität
- Feldbus Protokoll POWERLINK



Umgebungstemperatur min./max.	-10 ... 50 °C
Betriebsspannung Elektronik	24 V DC
Spannungstoleranz Elektronik	-10% / +10%
Stromaufnahme Elektronik	0.11 A
Betriebsspannung Aktoren	24 V DC
Summenstrom für Aktoren	4 A
Schutzart	IP65
Anzahl der Magnetspulen max.	128
Anzahl der Ventilplätze max.	110
Diagnose	Kurzschluss Überspannung
Gewicht	0.328 kg

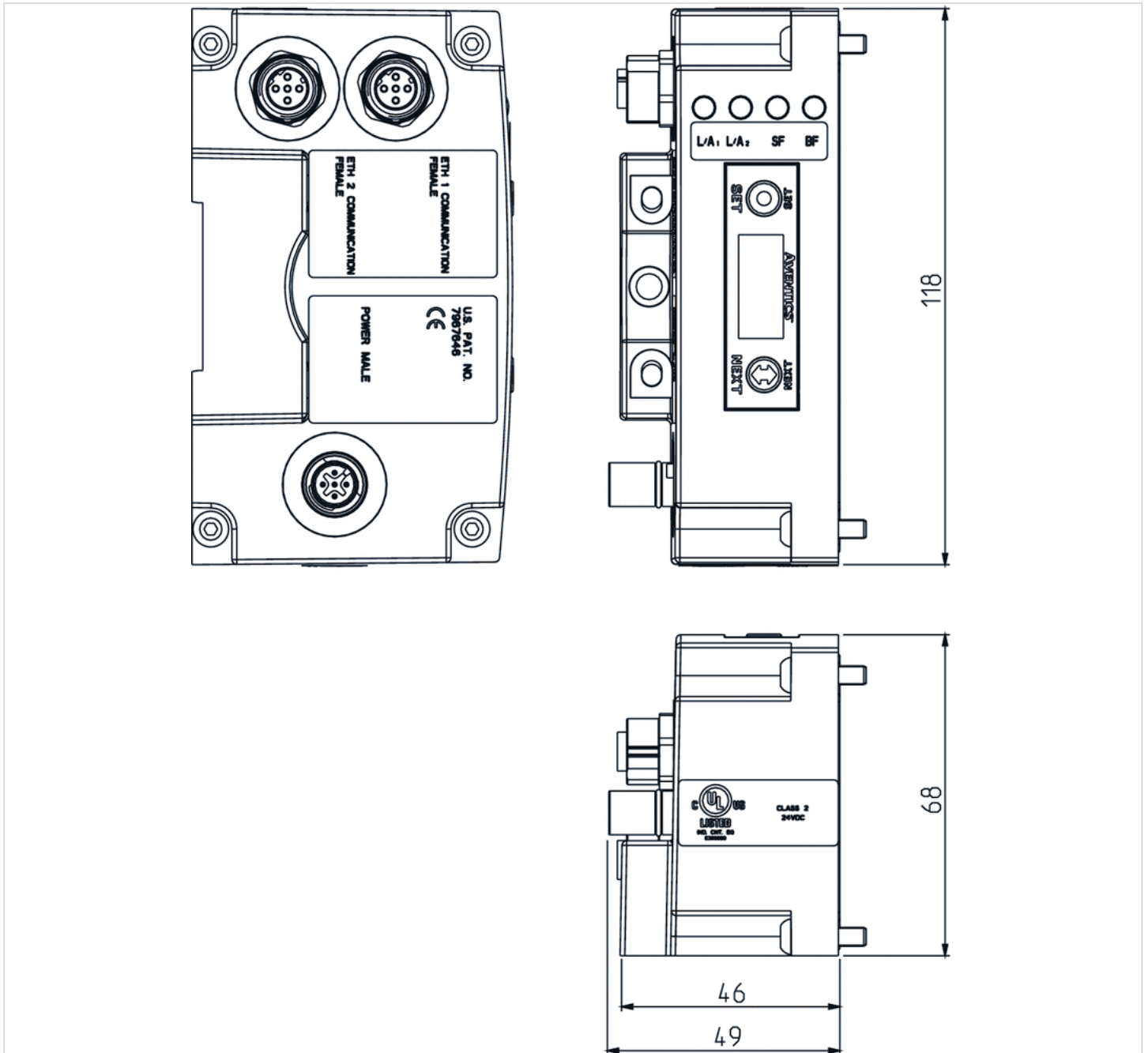
Technische Daten

Materialnummer	Feldbus Protokoll	Spannungsversorgung
P580AEPL1010A00	POWERLINK	Stecker (male), M12, 4-polig, A-codiert

Technische Informationen

Werkstoff	
Gehäuse	Aluminium-Druckguss

Abmessungen



Serie 580

- Zentrale Feldbusanbindung ohne E/A-Funktionalität, Spannungsversorgungsstecker M12x1, 5-polig, Klasse B
- Feldbus Protokoll PROFIBUS DP



Umgebungstemperatur min./max.	-10 ... 50 °C
Betriebsspannung Elektronik	24 V DC
Spannungstoleranz Elektronik	-10% / +10%
Stromaufnahme Elektronik	0.08 A
Betriebsspannung Aktoren	24 V DC
Summenstrom für Aktoren	4 A
Schutzart	IP65
Anzahl der Magnetspulen max.	128
Anzahl der Ventilplätze max.	110
Diagnose	Kurzschluss Überspannung
Gewicht	0.326 kg

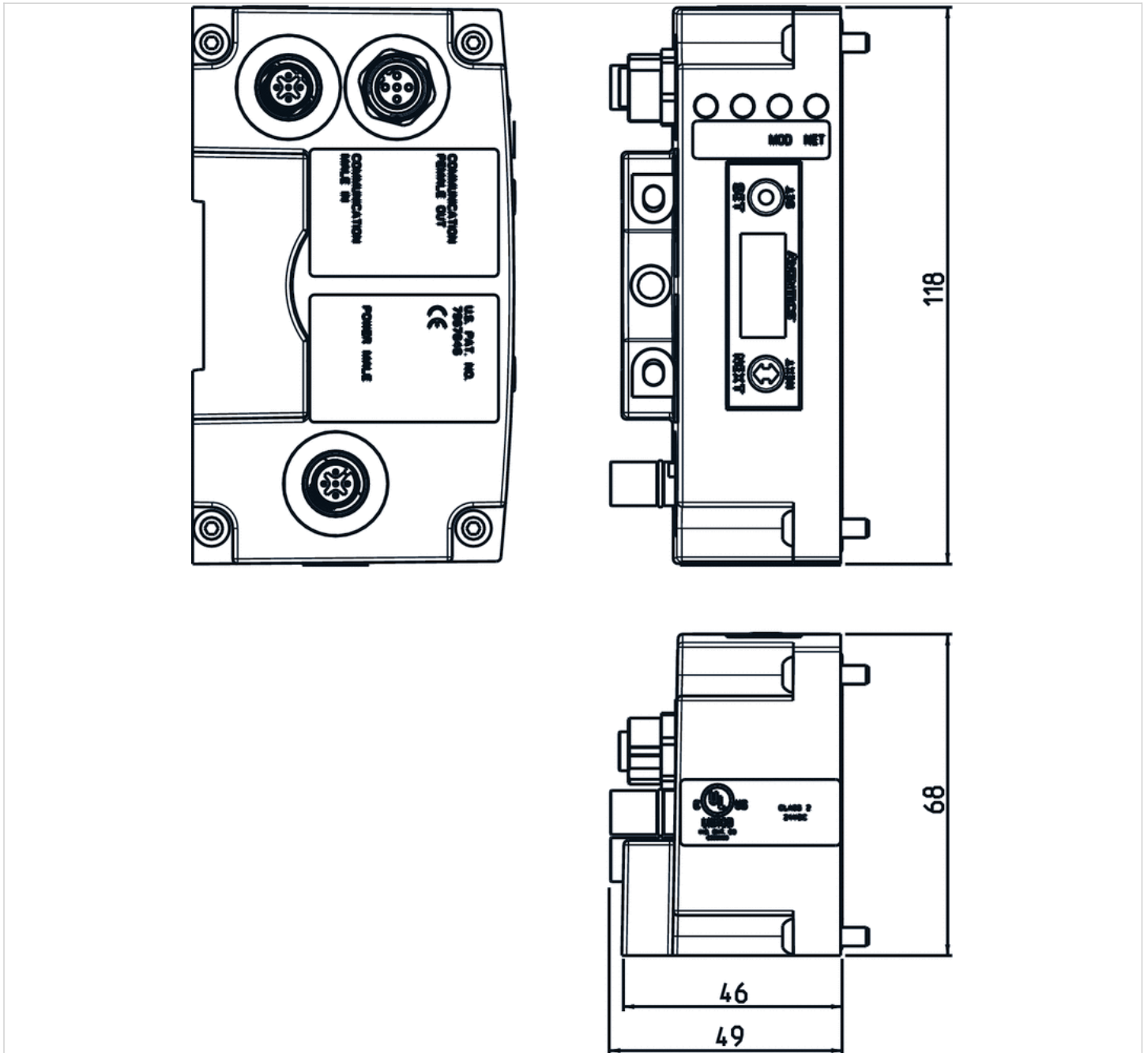
Technische Daten

Materialnummer	Feldbus Protokoll	Spannungsversorgung
P580AEPT1010A00	PROFIBUS DP	Stecker (male), M12, 5-polig, A-codiert

Technische Informationen

Werkstoff	
Gehäuse	Aluminium-Druckguss

Abmessungen



Serie 580

- Zentrale Feldbusanbindung ohne E/A-Funktionalität
- Feldbus Protokoll Profinet



Umgebungstemperatur min./max.	-10 ... 50 °C
Betriebsspannung Elektronik	24 V DC
Spannungstoleranz Elektronik	-10% / +10%
Stromaufnahme Elektronik	0.11 A
Betriebsspannung Aktoren	24 V DC
Summenstrom für Aktoren	4 A
Schutzart	IP65
Anzahl der Magnetspulen max.	128
Anzahl der Ventilplätze max.	110
Diagnose	Kurzschluss Überspannung
Gewicht	0.335 kg

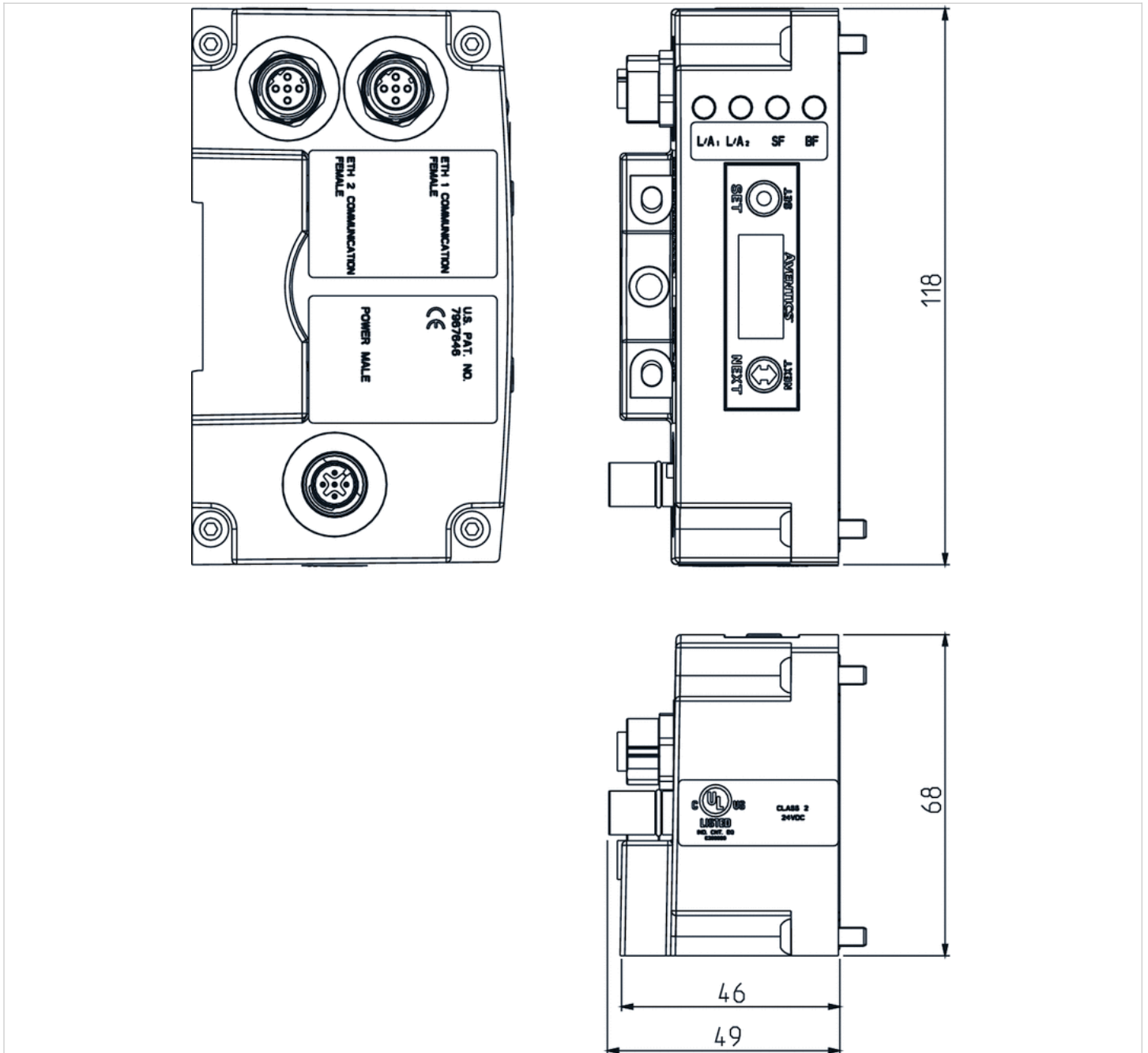
Technische Daten

Materialnummer	Feldbus Protokoll	Spannungsversorgung
P580AEPN1010A00	Profinet	Stecker (male), M12, 5-polig, A-codiert

Technische Informationen

Werkstoff	
Gehäuse	Aluminium-Druckguss

Abmessungen



Buskoppler, Serie 580

- Zentrale Feldbusanbindung ohne E/A-Funktionalität, Spannungsversorgungsstecker M12x1, 5-polig
- Buskoppler
- Feldbus Protokoll Profinet



Ausführung	Buskoppler
Umgebungstemperatur min./max.	-10 ... 50 °C
Betriebsspannung Elektronik	24 V DC
Spannungstoleranz Elektronik	-10% / +10%
Stromaufnahme Elektronik	0.3 A
Betriebsspannung Aktoren	24 V DC
Summenstrom für Aktoren	4 A
Schutzart	IP65
Anzahl der Ventilplätze max.	43
Diagnose	Kurzschluss Überspannung
Gewicht	0.32 kg

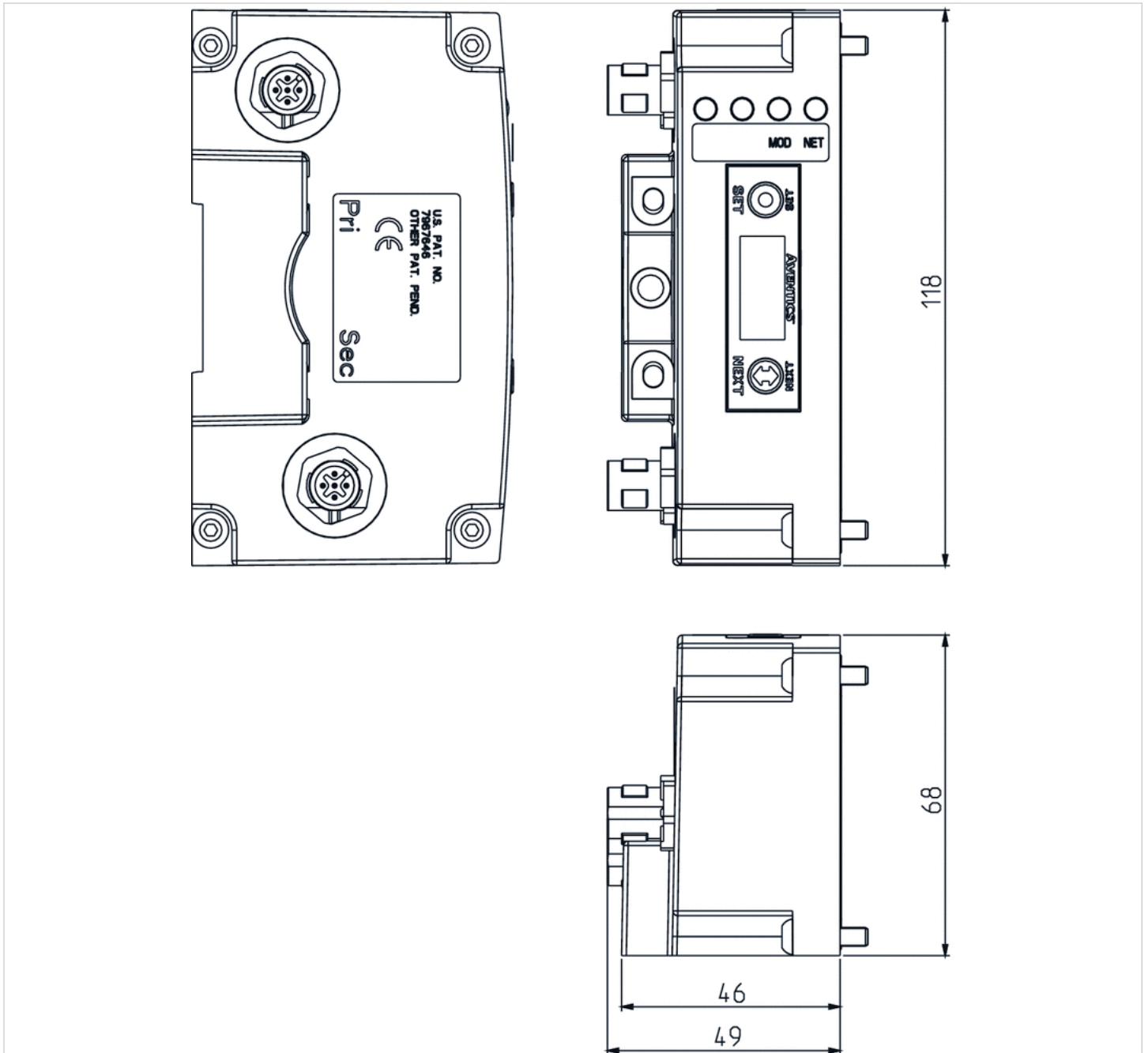
Technische Daten

Materialnummer	Feldbus Protokoll	Spannungsversorgung
P580AECH2010A00	Profinet	Stecker, M12x1, 5-polig, A-codiert

Technische Informationen

Werkstoff	
Gehäuse	Aluminium-Druckguss

Abmessungen



Serie 580

- Zentrale Feldbusanbindung ohne E/A-Funktionalität, Spannungsversorgungsstecker M12x1, 4-polig
- Buskoppler
- Feldbus Protokoll IO-Link



Ausführung	Buskoppler
Umgebungstemperatur min./max.	-10 ... 50 °C
Betriebsspannung Elektronik	24 V DC
Spannungstoleranz Elektronik	-10% / +10%
Stromaufnahme Elektronik	0.04 A
Betriebsspannung Aktoren	24 V DC
Summenstrom für Aktoren	4 A
Schutzart	IP65
Anzahl der Magnetspulen max.	32
Anzahl der Ventilplätze max.	32
Diagnose	Kurzschluss Überspannung
Anschluss E/A	M12x1, 5-polig, A-codiert
Gewicht	Siehe Tabelle unten

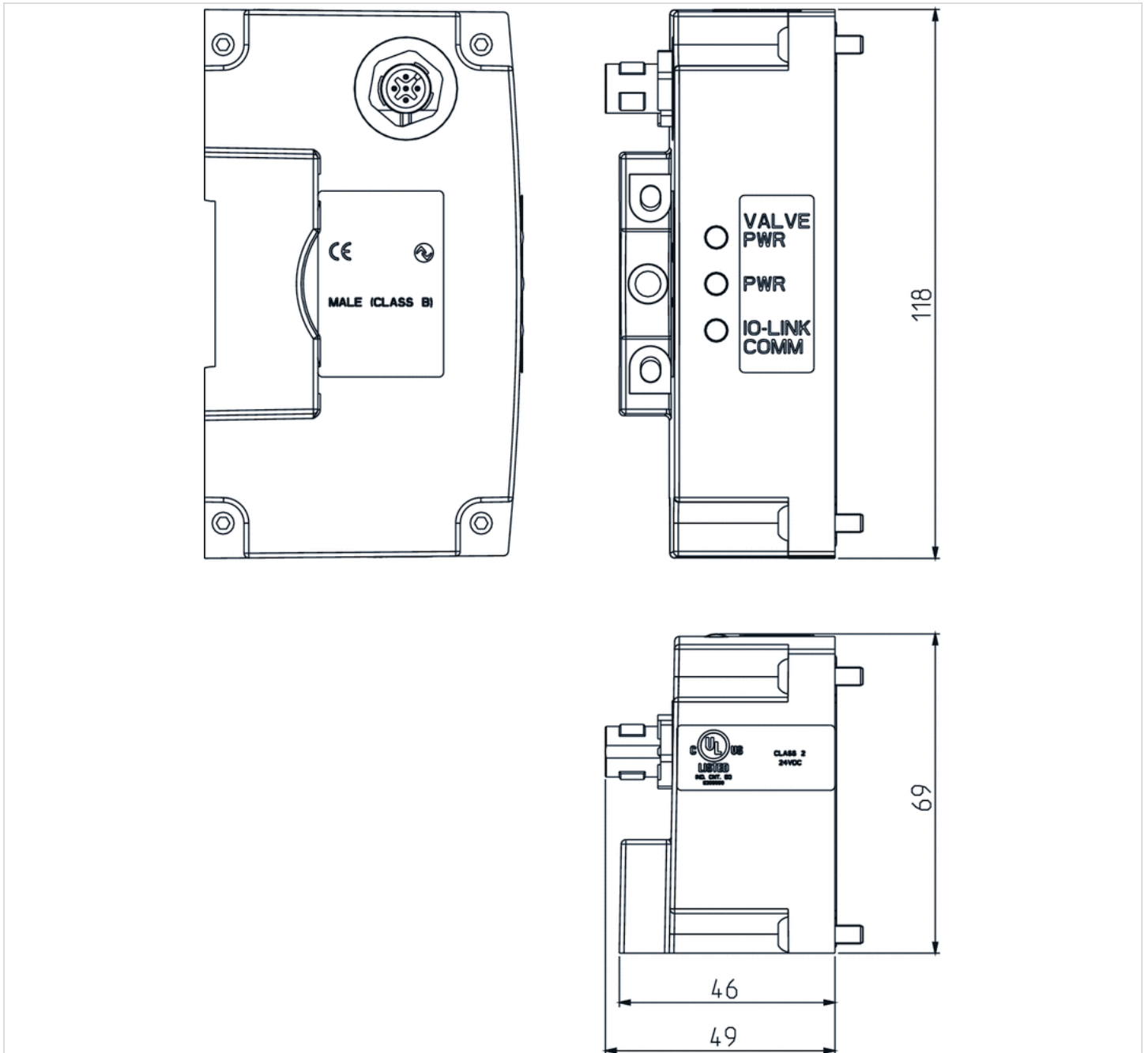
Technische Daten

Materialnummer	Feldbus Protokoll	Anschluss E/A	Gewicht
P580AELM1010A00	IO-Link	M12x1, 5-polig, A-codiert	0.298 kg
P580AELM2010A00	IO-Link	M12x1, 5-polig, A-codiert	0.303 kg

Technische Informationen

Werkstoff	
Gehäuse	Aluminium-Druckguss

Abmessungen



Absperrplatte zum Ventiltausch, Serie 501



Betriebsdruck min./max.	-0.95 ... 10 bar
Umgebungstemperatur min./max.	-10 ... 50 °C
Mediumstemperatur min./max.	-10 ... 50 °C
Medium	Druckluft
Anzahl der Ventilplätze max.	2
Schutzart	IP65
Gewicht	0.11 kg

Technische Daten

Materialnummer	Lieferumfang
R501AY428501001	Durchgangsplatte, Dichtungssatz, Befestigungsschrauben

Lieferung inkl. Dichtungssatz und 1x Befestigungsschraube

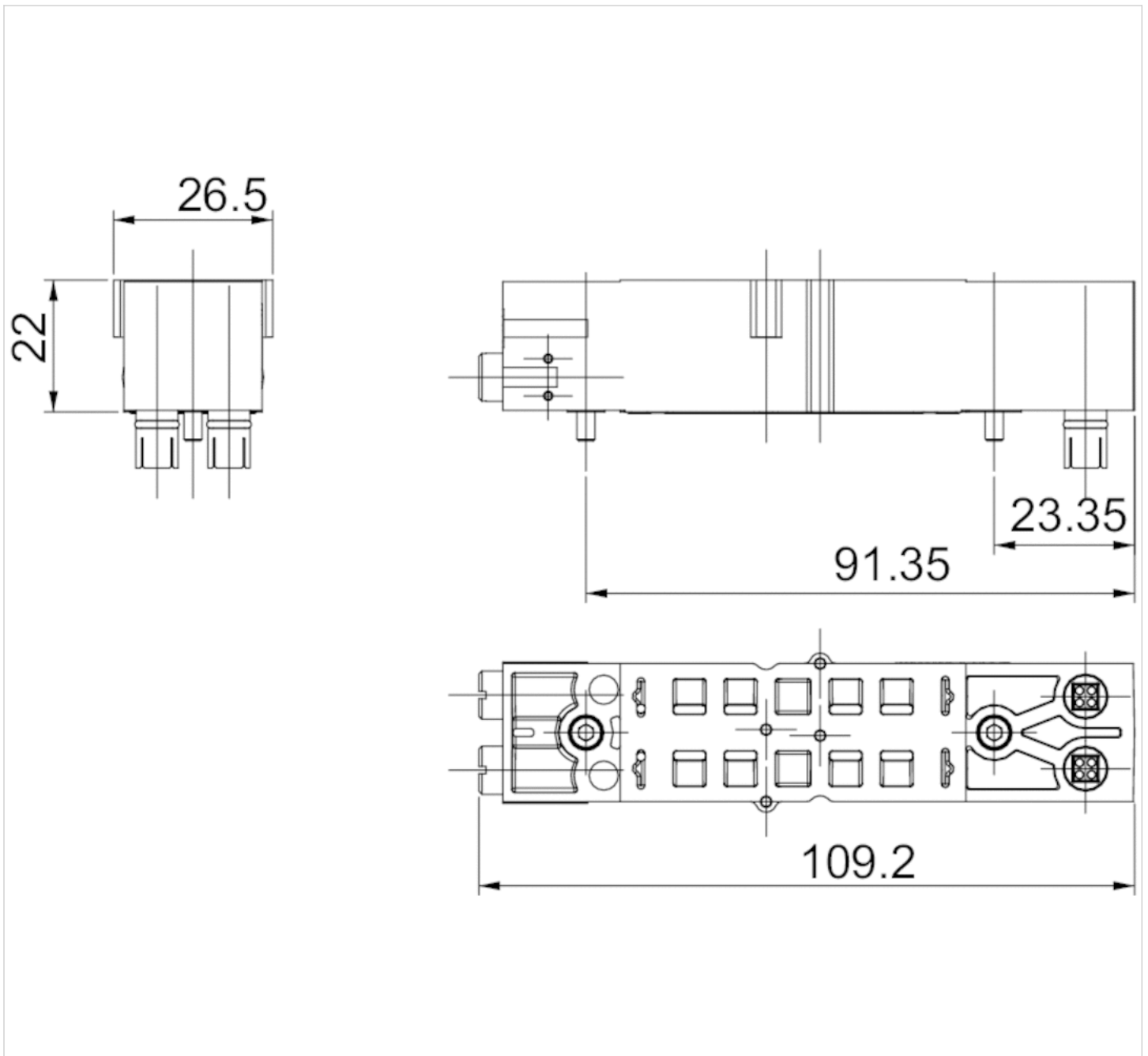
Technische Informationen

Der min. Steuerdruck darf nicht unterschritten werden, da es sonst zu Fehlschaltungen und ggf. Ventilausfall kommen kann!
 Der Drucktaupunkt muss mindestens 15 °C unter der Umgebungs- und Mediumstemperatur liegen und darf max. 3 °C betragen.
 Der Ölgehalt der Druckluft muss über die gesamte Lebensdauer konstant bleiben.
 Verwenden Sie ausschließlich von AVENTICS zugelassene Öle. Weitere Informationen finden Sie im Dokument „Technische Informationen“ (erhältlich im MediaCentre).

Technische Informationen

Werkstoff	
Gehäuse	Aluminium-Druckguss
Dichtung	Acrylnitril-Butadien-Kautschuk
Schrauben	Stahl verzinkt

Abmessungen



Blindplatte, Serie 501



Betriebsdruck min./max.	-0.95 ... 10 bar
Umgebungstemperatur min./max.	-10 ... 50 °C
Mediumstemperatur min./max.	-10 ... 50 °C
Medium	Druckluft
Anzahl der Ventilplätze max.	1
Schutzart	IP65
Gewicht	27 kg

Technische Daten

Materialnummer	Lieferumfang
P501AB429685001	Absperrplatte , Dichtungssatz, Befestigungsschrauben

Lieferung inkl. Dichtungssatz und 1x Befestigungsschraube

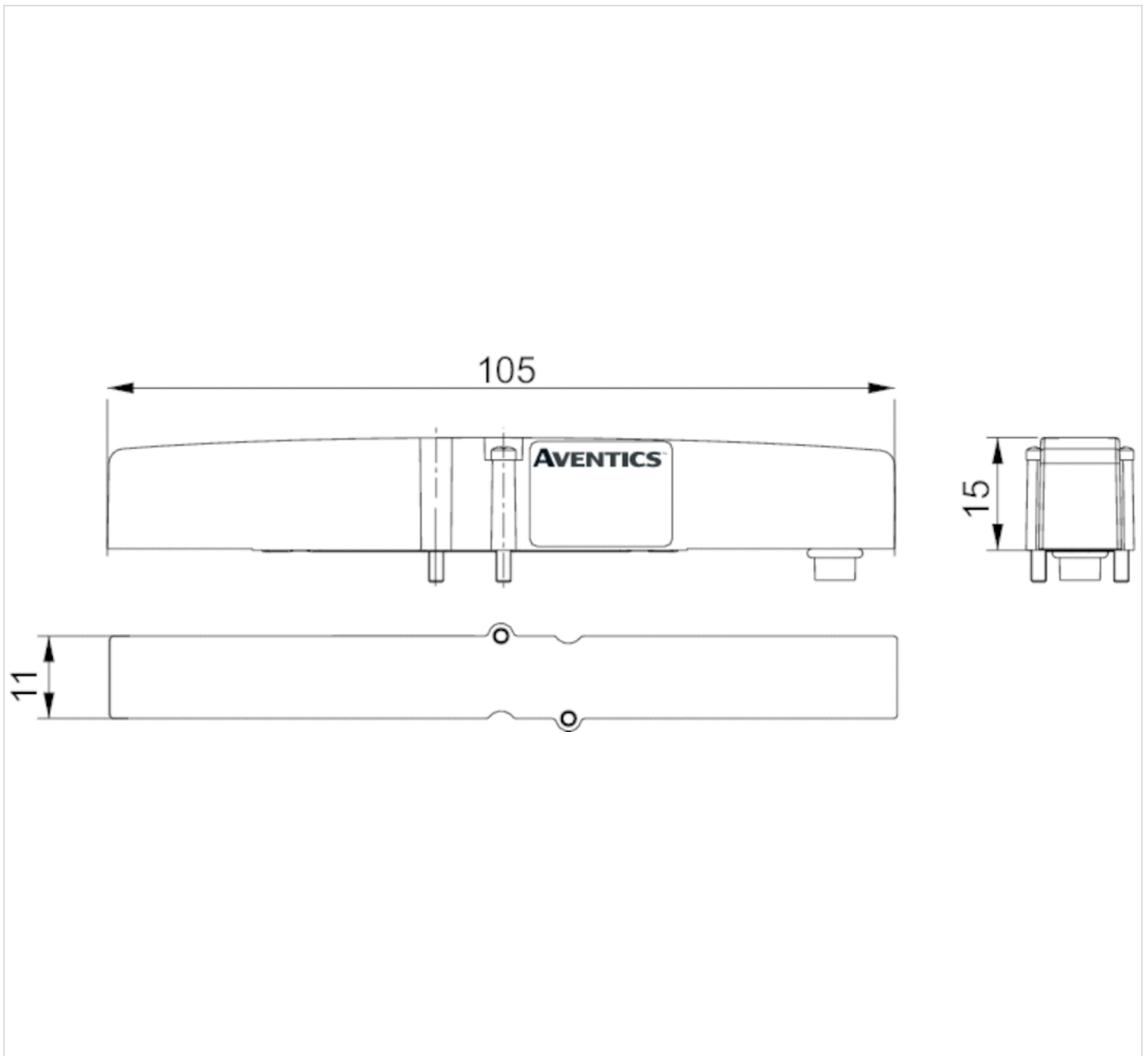
Technische Informationen

Der min. Steuerdruck darf nicht unterschritten werden, da es sonst zu Fehlschaltungen und ggf. Ventilausfall kommen kann!
 Der Drucktaupunkt muss mindestens 15 °C unter der Umgebungs- und Mediumstemperatur liegen und darf max. 3 °C betragen.
 Der Ölgehalt der Druckluft muss über die gesamte Lebensdauer konstant bleiben.
 Verwenden Sie ausschließlich von AVENTICS zugelassene Öle. Weitere Informationen finden Sie im Dokument „Technische Informationen“ (erhältlich im MediaCentre).

Technische Informationen

Werkstoff	
Gehäuse	Aluminium-Druckguss
Dichtung	Acrylnitril-Butadien-Kautschuk
Schrauben	Nichtrostender Stahl

Abmessungen



Drosselplatte, Serie 501



Betriebsdruck min./max.	-0.95 ... 10 bar
Umgebungstemperatur min./max.	-10 ... 50 °C
Mediumstemperatur min./max.	-10 ... 50 °C
Medium	Druckluft
Anzahl der Ventilplätze max.	1
Schutzart	IP65
Gewicht	0.055 kg

Technische Daten

Materialnummer	Position	Lieferumfang
R501AS428500001	1	Durchgangsplatte, Dichtungssatz, Befestigungsschrauben

Lieferung inkl. Dichtungssatz und 1x Befestigungsschraube

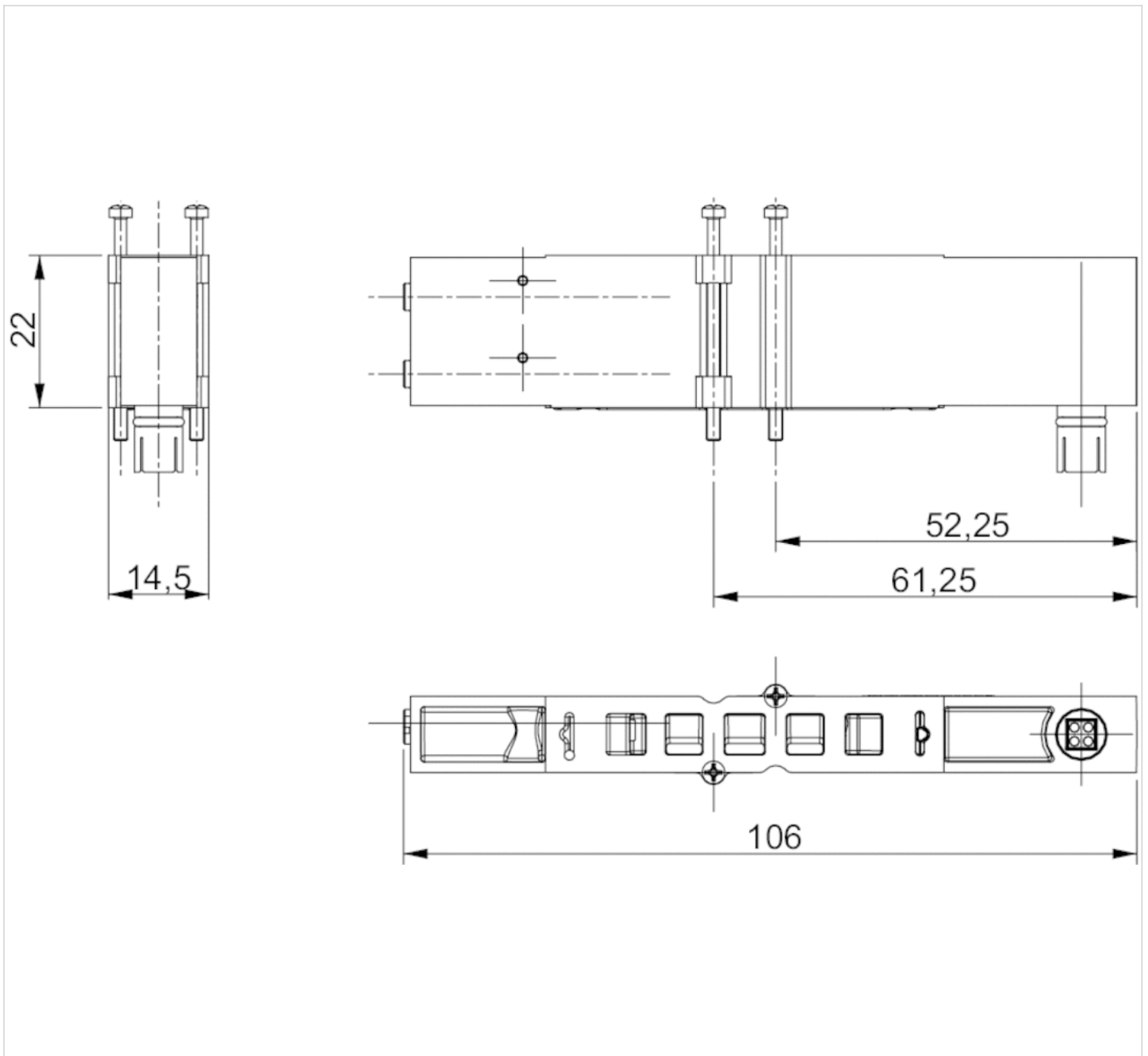
Technische Informationen

Der min. Steuerdruck darf nicht unterschritten werden, da es sonst zu Fehlschaltungen und ggf. Ventilausfall kommen kann!
 Der Drucktaupunkt muss mindestens 15 °C unter der Umgebungs- und Mediumstemperatur liegen und darf max. 3 °C betragen.
 Der Ölgehalt der Druckluft muss über die gesamte Lebensdauer konstant bleiben.
 Verwenden Sie ausschließlich von AVENTICS zugelassene Öle. Weitere Informationen finden Sie im Dokument „Technische Informationen“ (erhältlich im MediaCentre).

Technische Informationen

Werkstoff	
Gehäuse	Aluminium-Druckguss
Dichtung	Acrylnitril-Butadien-Kautschuk
Schrauben	Stahl verzinkt

Abmessungen



Druckregler für Höhenverkettung, Serie 501



Betriebsdruck min./max.	-0.95 ... 10 bar
Umgebungstemperatur min./max.	-10 ... 50 °C
Mediumstemperatur min./max.	-10 ... 50 °C
Medium	Druckluft
Schutzart	IP65
Gewicht	0.028 kg

Technische Daten

Materialnummer	Lieferumfang
R501ARS52JA0010	Durchgangsplatte, Dichtungssatz, Befestigungsschrauben

Lieferung inkl. Dichtungssatz und 1x Befestigungsschraube

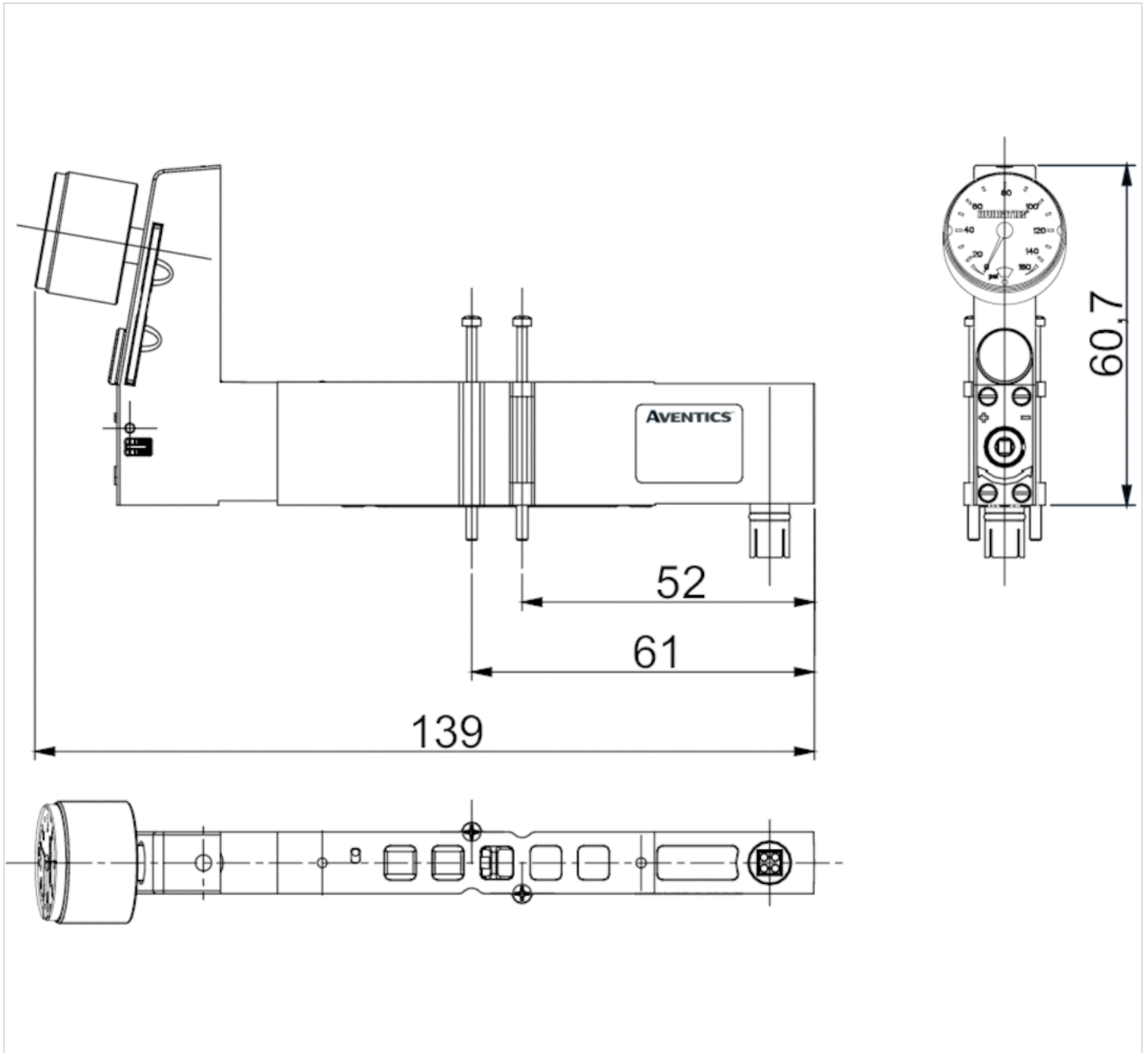
Technische Informationen

Der min. Steuerdruck darf nicht unterschritten werden, da es sonst zu Fehlschaltungen und ggf. Ventilausfall kommen kann!
 Der Drucktaupunkt muss mindestens 15 °C unter der Umgebungs- und Mediumstemperatur liegen und darf max. 3 °C betragen.
 Der Ölgehalt der Druckluft muss über die gesamte Lebensdauer konstant bleiben.
 Verwenden Sie ausschließlich von AVENTICS zugelassene Öle. Weitere Informationen finden Sie im Dokument „Technische Informationen“ (erhältlich im MediaCentre).

Technische Informationen

Werkstoff	
Gehäuse	Aluminium-Druckguss
Dichtung	Nitril-Kautschuk
Schrauben	Nichtrostender Stahl

Abmessungen



Endplatte, Serie 501



Betriebsdruck min./max.	-0.95 ... 10 bar
Umgebungstemperatur min./max.	-10 ... 50 °C
Mediumstemperatur min./max.	-10 ... 50 °C
Medium	Druckluft
Schutzart	IP65
Gewicht	0.502 kg

Technische Daten

Materialnummer	Lieferumfang
G501AK429465009	Linke und rechte Endplatte, Dichtungssatz, Befestigungsschrauben

Materialnummer	Druckluftanschluss Eingang [1]	Druckluftanschluss Entlüftung [3 / 5]
G501AK429465009	G 1/8	G 1/8

Lieferung inkl. Dichtungssatz und 1x Befestigungsschraube

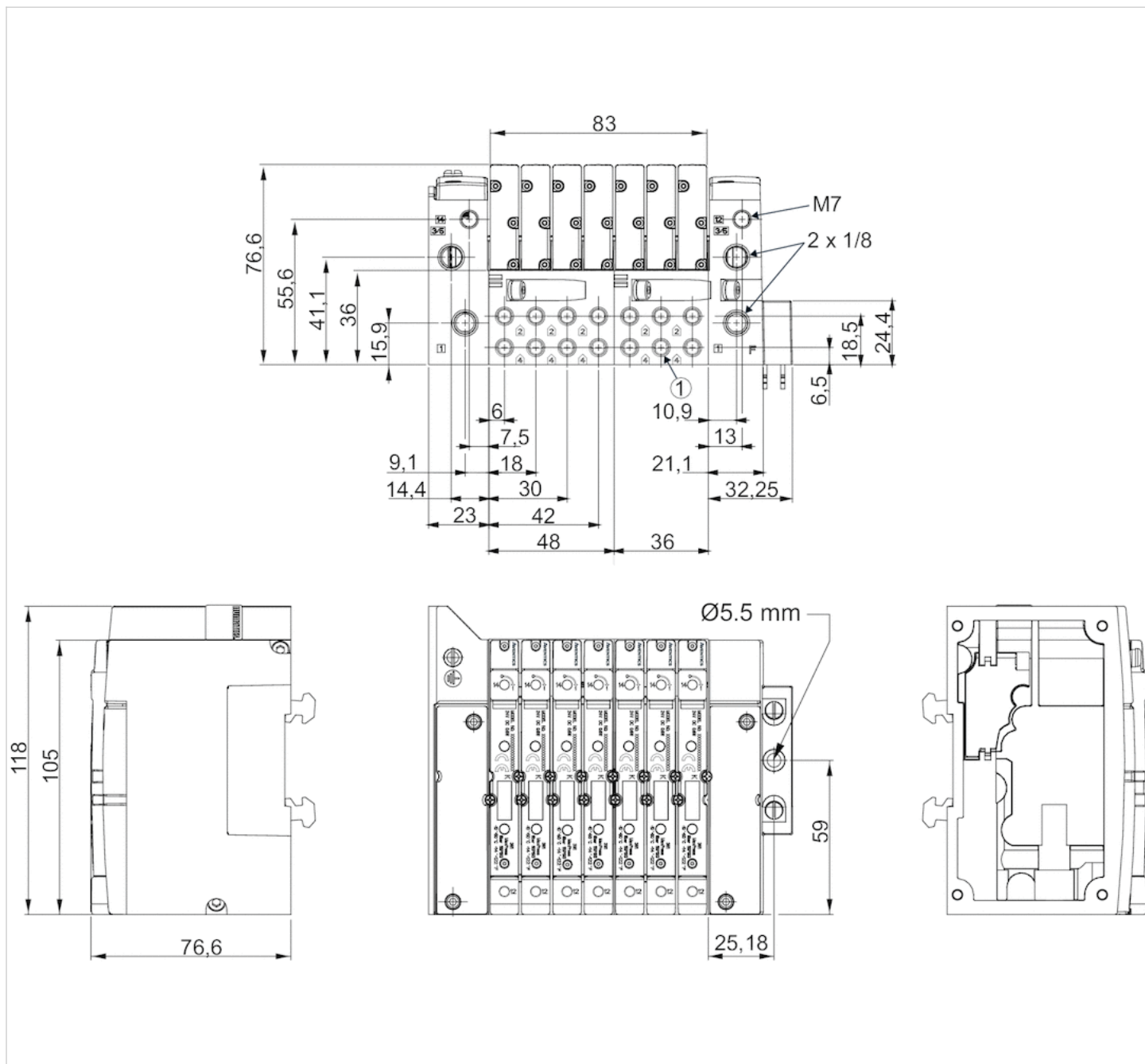
Technische Informationen

Der min. Steuerdruck darf nicht unterschritten werden, da es sonst zu Fehlschaltungen und ggf. Ventilausfall kommen kann!
 Der Drucktaupunkt muss mindestens 15 °C unter der Umgebungs- und Mediumstemperatur liegen und darf max. 3 °C betragen.
 Der Ölgehalt der Druckluft muss über die gesamte Lebensdauer konstant bleiben.
 Verwenden Sie ausschließlich von AVENTICS zugelassene Öle. Weitere Informationen finden Sie im Dokument „Technische Informationen“ (erhältlich im MediaCentre).

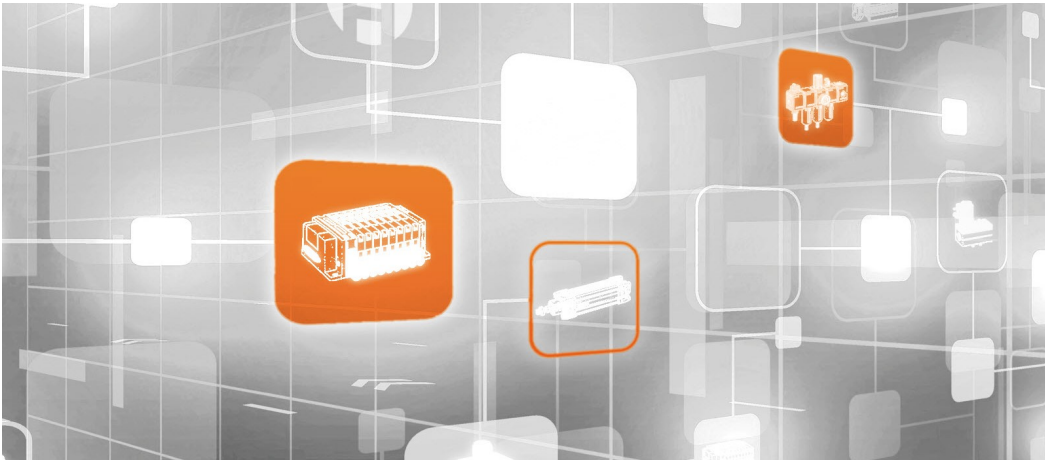
Technische Informationen

Werkstoff	
Gehäuse	Aluminium-Druckguss
Dichtung	Acrylnitril-Butadien-Kautschuk
Schrauben	Nichtrostender Stahl

Abmessungen



Efficient pneumatic solutions, our program: cylinders and drives, valves and valve systems, air supply management



Visit us: [Emerson.com/Aventics](https://www.emerson.com/Aventics)

Your local contact: [Emerson.com/contactus](https://www.emerson.com/contactus)



Emerson.com



[Facebook.com/EmersonAutomationSolutions](https://www.facebook.com/EmersonAutomationSolutions)



[LinkedIn.com/company/Emerson-Automation-Solutions](https://www.linkedin.com/company/Emerson-Automation-Solutions)



[Twitter.com/EMR_Automation](https://twitter.com/EMR_Automation)

An example configuration is depicted on the title page. The delivered product may thus vary from that in the illustration. Subject to change. This Document, as well as the data, specifications and other information set forth in it, are the exclusive property of AVENTICS GmbH. It may not be reproduced or given to third parties without its consent. Only use the AVENTICS products shown in industrial applications. Read the product documentation completely and carefully before using the product. Observe the applicable regulations and laws of the respective country. When integrating the product into applications, note the system manufacturer's specifications for safe use of the product. The data specified only serve to describe the product. No statements concerning a certain condition or suitability for a certain application can be derived from our information. The information given does not release the user from the obligation of own judgement and verification. It must be remembered that the products are subject to a natural process of wear and aging.

The Emerson logo is a trademark and service mark of Emerson Electric Co. Brand logotype are registered trademarks of one of the Emerson family of companies. All other marks are the property of their respective owners. © 2021 Emerson Electric Co. All rights reserved.
2023-07-05



CONSIDER IT SOLVED™