

Merkmale

- Konform für Brandschutz in Schienenfahrzeugen nach EN 45545-2:2016
- Elektrisch konform nach EN 50155:2008
- Umweltgerecht nach EN 60068-2-30:2006, EN 60068-2-1,-2-2:2008, EN 60068-2-52:2018
- Stoß- und Vibrationstest nach EN 61373:2011
- Funktion, Leckage, Ansprechverhalten und Lebensdauer gemäß den Anforderungen der Bahn getestet
- Die Magnetventile werden für Vorsteueranwendungen mit Basisdurchfluss und großem Druckbereich empfohlen und erfordern keinen Mindestbetriebsdruck



Allgemein

Differenzdruck	: 0 - 10 bar [1 bar = 100 kPa]
Max. Viskosität	: 65 cSt (mm ² /s)
Schaltzeit	: ≤ 100 - ≤ 1000 ms
Nennspannung	: 24 VDC +25 % -30 % (Zusatz F1)
Verfügbare Spannung	: 110 V/DC 230 V/50-60 Hz

Ventiltyp X327	Durchfluss (Kw)	Öffnungsgröße (mm)	Leistungsaufnahme	Umgebungstemperatur
X327 BF MXX	0,27	5,7 (BF)	11,2 Watt	-40 / +70 °C
X327 BF M12	0,43		5,7 Watt	
X327 HF M12	1,5	12,0 (HF)	23,0 Watt	

Mediumberührte Teile

(*) Die Beständigkeit der mediumberührten Teile gegenüber den verwendeten Medien ist zu überprüfen

	Aluminium	Edelstahl
Gehäuse	Aluminium	Edelstahl AISI 316L
Spindel	Edelstahl	Edelstahl
Führungsrohr	Edelstahl	Edelstahl
Magnetanker und Gegenanker	Edelstahl	Edelstahl
Federn	Edelstahl	Edelstahl
Dichtungen und Sitzdichtungen	(F)VMQ	(F)VMQ
Gleitring	PTFE	PTFE

327 für Bahnanwendungen

Sonderausführung für Bahn- und andere Anwendungen

Serie
X327

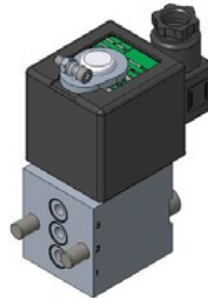
Varianten für Basisdurchfluss (BF)



X327549133001F1
5,7 Watt



X327549134001F1
5,7 Watt

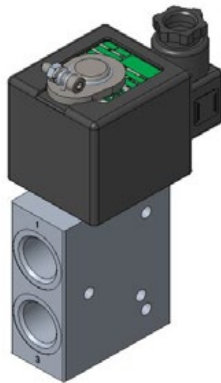


X327549135001F1
5,7 Watt

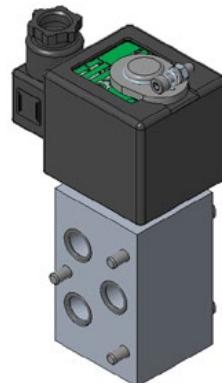


X327549136001F1
11,2 Watt

Varianten für hohen Durchfluss (HF)

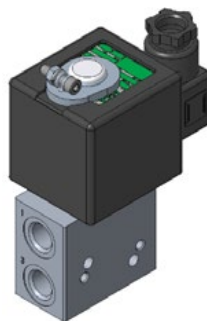


X327549137001F1
23,0 Watt



X327549138001F1
23,0 Watt

Ventiltyp X327	Durchfluss (Kw)	Öffnungsgröße (mm)	Leistungsaufnahme	Umgebungstemperatur
X327554788001F1	0,43	5,7 mm	10 Watt	-15 / +100 °C



X327554788001F1
10,0 Watt

Änderungen vorbehalten.
© 2024 Emerson Electric Co. Alle Rechte vorbehalten.

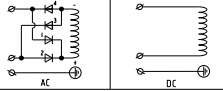
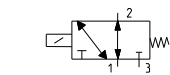
327 für Bahnanwendungen

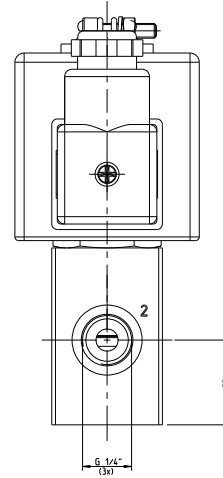
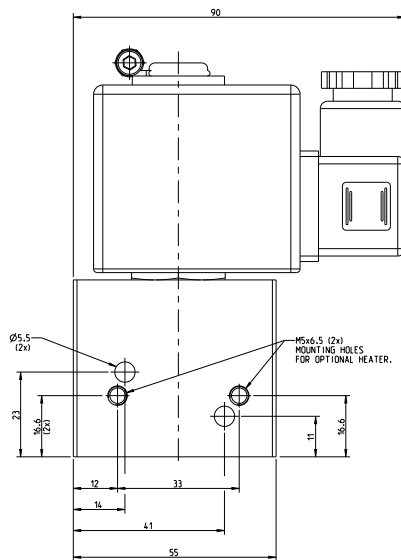
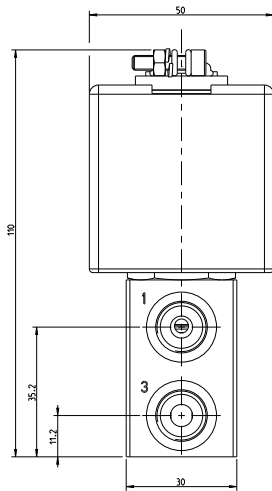
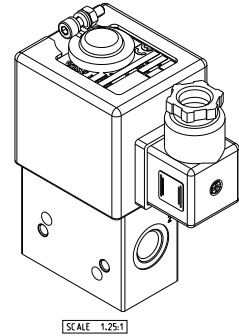
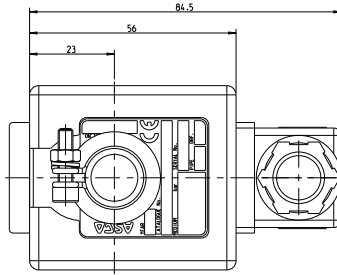
Sonderausführung für Bahn- und andere Anwendungen

Serie
X327

Abmessungen: mm (in.)

X327549133001F1

<p>Spule Schematische Darstellung</p>	
<p>ISO Symbol</p>	



327 für Bahnanwendungen

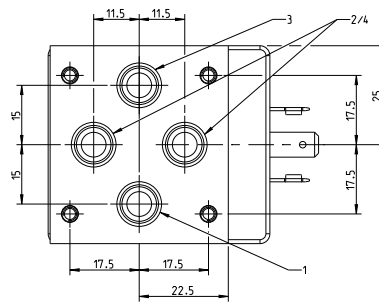
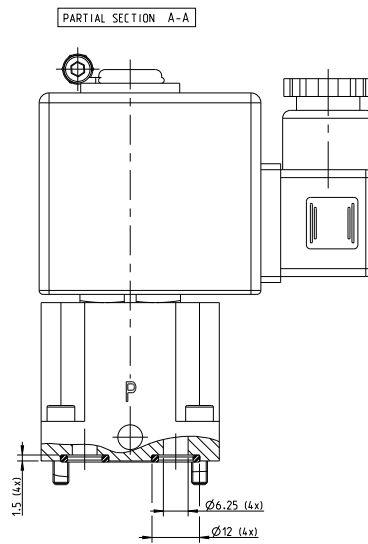
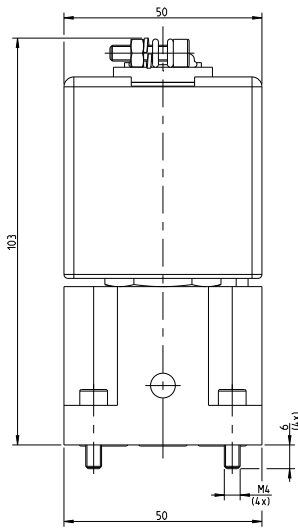
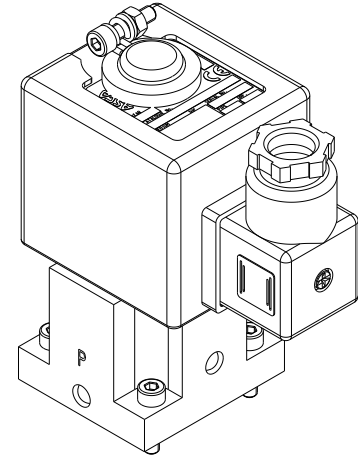
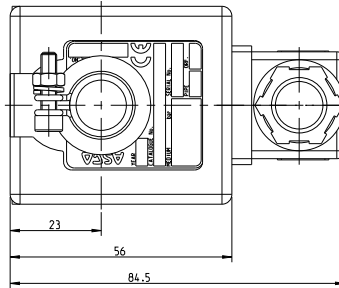
Sonderausführung für Bahn- und andere Anwendungen

Serie
X327

Abmessungen: mm (in.)

X327549134001F1

Spule Schematische Darstellung	
ISO Symbol	



BOTTOM VIEW
(WITHOUT OPERATOR)

Änderungen vorbehalten.
© 2024 Emerson Electric Co. Alle Rechte vorbehalten.

327 für Bahnanwendungen

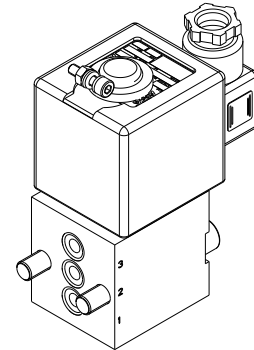
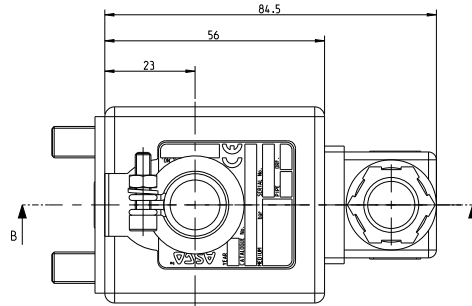
Sonderausführung für Bahn- und andere Anwendungen

Serie
X327

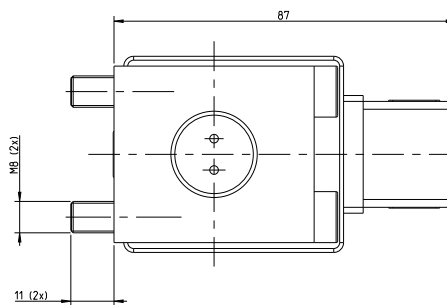
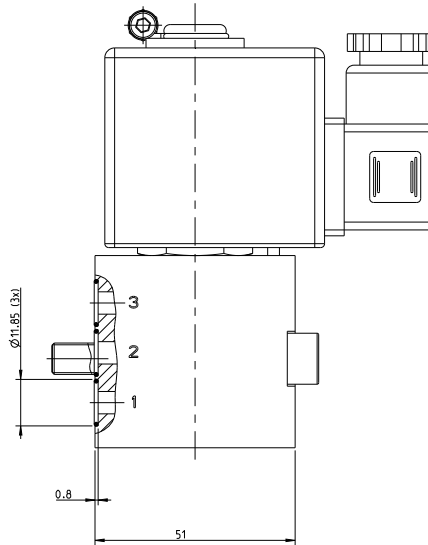
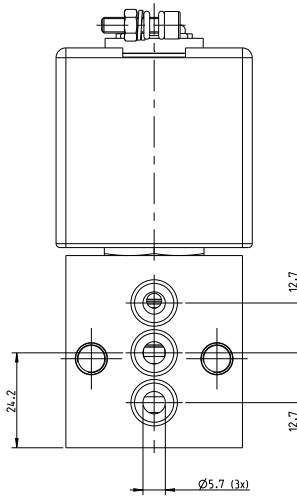
Abmessungen: mm (in.)

X327549135001F1

Spule Schematische Darstellung	
ISO Symbol	



ITEM 001 SHOWN
PARTIAL SECTION B-B



Änderungen vorbehalten.
© 2024 Emerson Electric Co. Alle Rechte vorbehalten.

327 für Bahnanwendungen

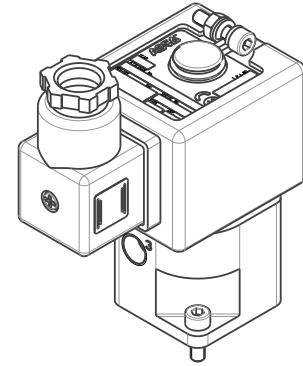
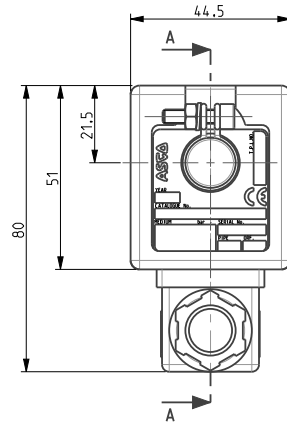
Sonderausführung für Bahn- und andere Anwendungen

Serie
X327

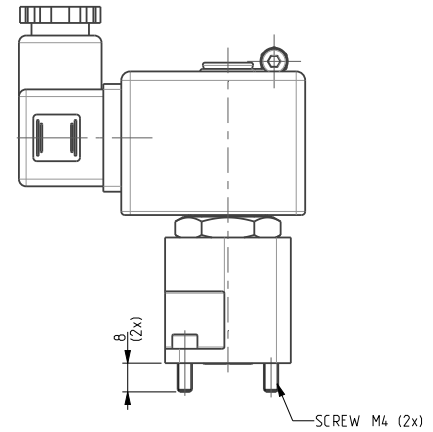
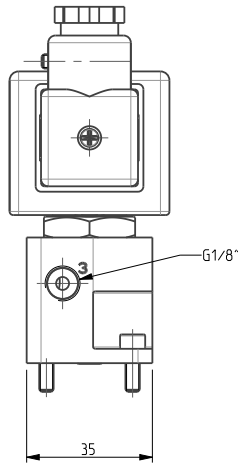
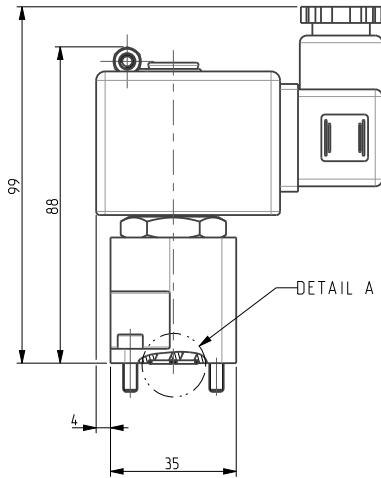
Abmessungen: mm (in.)

X327549136001F1

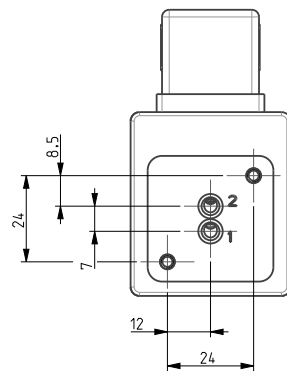
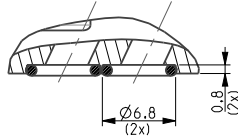
Spule Schematische Darstellung	
ISO Symbol	



PARTIAL SECTION A-A



DETAIL A
SCALE (3:1)



327 für Bahnanwendungen

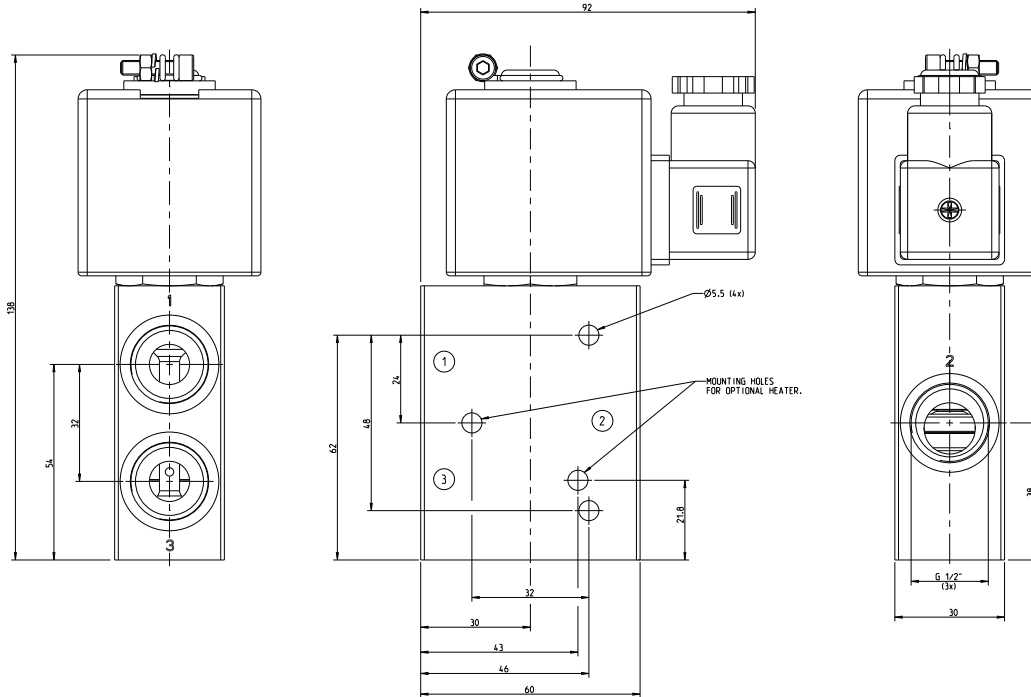
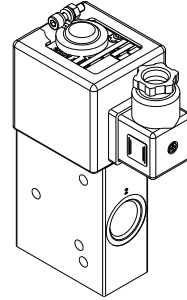
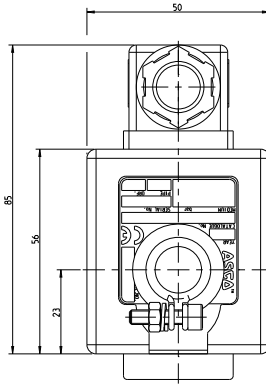
Sonderausführung für Bahn- und andere Anwendungen

Serie
X327

Abmessungen: mm (in.)

X327549137001F1

Spule Schematische Darstellung	
ISO Symbol	



Änderungen vorbehalten.
© 2024 Emerson Electric Co. Alle Rechte vorbehalten.

