

# ASCO™ STELLUNGSANZEIGE, druckfeste Kapselung

IECEX/ATEX, II 2G Ex db IIC Gb / II 2D Ex tb IIIC Db IP66/IP67

Gehäuse aus Aluminium oder Edelstahl, für Ventile der Serien 290 und 390

Serie  
**890**

## Merkmale und Vorteile

- Stellungsanzeige für den Einsatz in explosionsfähigen Atmosphären gemäß ATEX-Richtlinie 2014/34/EU  
EC-Baumusterprüfbescheinigung Nr.: **LCIE 17 ATEX 3023 X**  
IECEX-Konformitätsbescheinigung Nr.: **IECEX LCIE 17.0035 X**  
UK-Baumusterprüfbescheinigung Nr.: **CML 22UKEX1273X**
- Die Übereinstimmung mit den grundlegenden Gesundheits- und Sicherheitsanforderungen wird durch die Übereinstimmung mit den internationalen und europäischen Normen EN-IEC 60079-0, EN-IEC 60079-1 und EN-IEC 60079-31 gewährleistet
- Zwei integrierte Sensoren für beide Hubendecknungen
- Einfacher elektrischer Anschluss mit Schraubklemme
- Gehäuse mit 1/2" NPT-Kabeleinführung (Option M20 x 1,5 Zoll) für eine Vielzahl von Kabeleinführungen geeignet
- Schutzart IP66/67

## Betrieb

An den jeweiligen Hubenden (geöffnet bzw. geschlossen) der Ventilspindel werden vom Permanentmagnet der Stellungsanzeige Kontakte ausgelöst, der das Erreichen des Hubendes elektrisch anzeigt.

## Allgemeine Informationen

	REED-Sensorschalter	Magneto-resistiver Sensor
Umgebungstemperatur	-40°C bis +80°C (-40 °F bis 176 °F)	-10°C bis +60°C (14 °F bis 140 °F)
Sicherheitscode	II 2G Ex db IIC T4 Gb	II 2G Ex db IIC T6 Gb
Schutzart	II 2D Ex tb T135°C IIIC Db IP66/IP67 (EN 60529)	II 2D Ex tb T85°C IIIC Db IP66/IP67 (EN 60529)

## Bauweise

Gehäuse	Aluminium verchromt, epoxidharzbeschichtet oder Edelstahl (AISI 316L)
Ventildeckel	Edelstahl (vernickelt)
Ventiladapter	Edelstahl
Rohr	Edelstahl
Typenschild	Edelstahl
Anschluss	Integrierte Schraubklemmen
Befestigungselement und Schrauben	Edelstahl

## Elektrische Kennwerte<sup>(1)</sup>

	REED-Sensorschalter	Magneto-resistiver Sensor
Funktion	EIN/AUS	EIN/AUS
Max. Schaltleistung	6 VA (AC/DC)	0,6 W
Schaltspannung	AC/DC: max. 5 bis 48 V	10 bis 28 V DC
Max. Schaltstrom	100 mA	20 mA
Kurzschlusschutz	Nein	Nein
Verpolungsschutz	-	Nein
Verkabelung	2 Leiter/Sensoren	2 Leiter/Sensoren
Spannungsabfall	< 0,1 V	< 3,5 V
Überspannungsschutz	-	Ja

## Elektrischer Anschluss

1 Anschlussklemmenblock mit 4 Positionen und Erdungsanschluss

Klemmung, Aderquerschnitt:

Minimal 0,14 mm<sup>2</sup> (25 AWG)

Maximal 1,5 mm<sup>2</sup> (15 AWG)

Abisolierungslänge 5 mm (0,2 Zoll)

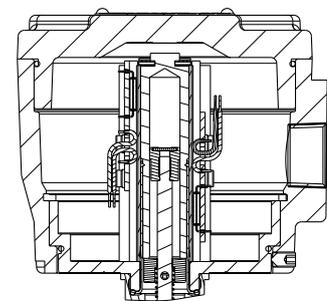
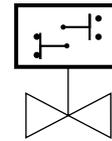
## Kabeleinführung

Montage auf ATEX-zugelassenen Kabeleinführungen passend zu Gewinde 1/2" NPT (Option M20 x 1,5). Siehe Typenschild bezüglich maximaler Kabeltemperatur

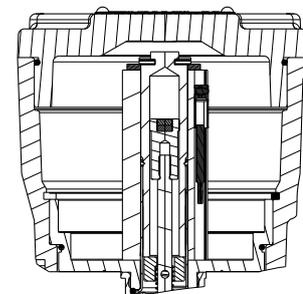
<sup>(1)</sup> Angegebene Werte für einen Sensor.

## Zertifizierungen und Zulassungen

- RoHS-Konformität
- IECEX, ATEX
- ATEX-Richtlinie 2014/34/EU und EN/IEC 60079-0, EN/IEC 60079-31



Reed-Schalterausführung



Magneto-resistive Ausführung

## Produktauswahl

**PRODUKTCODE**

P 890 A D 1 1 1 1 AT1 F1

**Produktserie**  
890 = Stellungsanzeige für pneumatisch betätigte Ventile

**Revisionsbuchstabe**  
A = Erste Ausgabe

**Gehäusotyp**  
D = Stellungsanzeige - druckfeste Kapselung

**Sensortyp**  
1 = Reed-Schalter  
2 = Magneto-resistiver Schalter

**Gehäusotyp**  
1 = Aluminiumgehäuse - 1/2" NPT  
2 = Aluminiumgehäuse - M20 x 150  
3 = Edelstahlgehäuse - 1/2" NPT  
4 = Edelstahlgehäuse - M20 x 150

**Spannung**  
F1 = 24V DC  
F9 = 5 bis 48V AC/DC <sup>(1)</sup>

**Optionen**  
AT1 = ATEX/IECEX 1/21 Zonen  
125 = CUTR-Zulassung (Ex 1/21 Zonen)  
UK1 = UKCA-Zulassung (Ex 1/21 Zonen)

**Antriebstyp (290/390)**  
1 = Edelstahlantrieb 63 mm  
2 = Edelstahlantrieb 90 mm  
3 = Kunststoffantrieb 63 mm  
4 = Kunststoffantrieb 90 mm  
5 = Kunststoffantrieb 125 mm

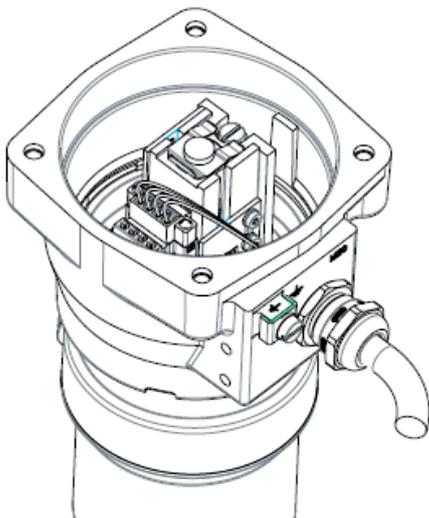
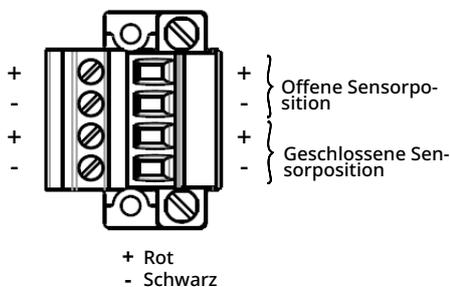
**Ventilfunktion**  
1 = 290 NC  
2 = 290 NO  
3 = 390 NC  
4 = 390 NO

<sup>(1)</sup> Mit REED-Sensorschaltertyp.

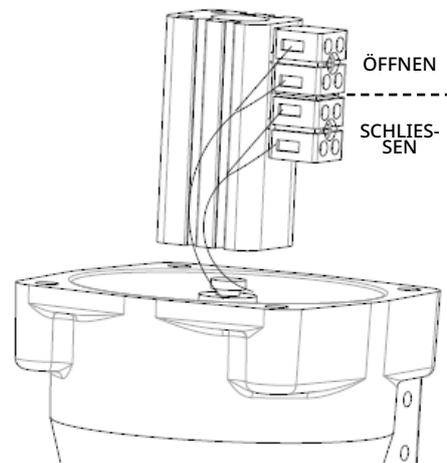
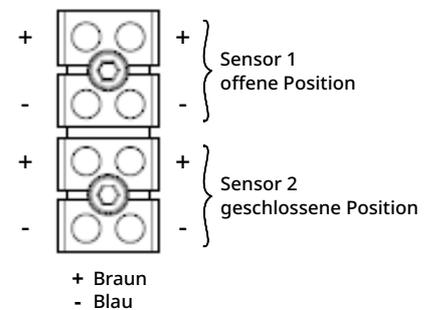
## Installation

- Die Signaleinheit kann in jeder beliebigen Einbaulage montiert werden
- 360°-Zugang zu Kabelverschraubung dank verstellbarer Signaleinheit
- Montage- und Wartungsanleitungen sind jeder Signaleinheit beigelegt
- Elektrischer Anschluss:

### REED-Sensoreinstellung



### MR-Sensoreinstellung



# ASCO™ STELLUNGSANZEIGE, druckfeste Kapselung

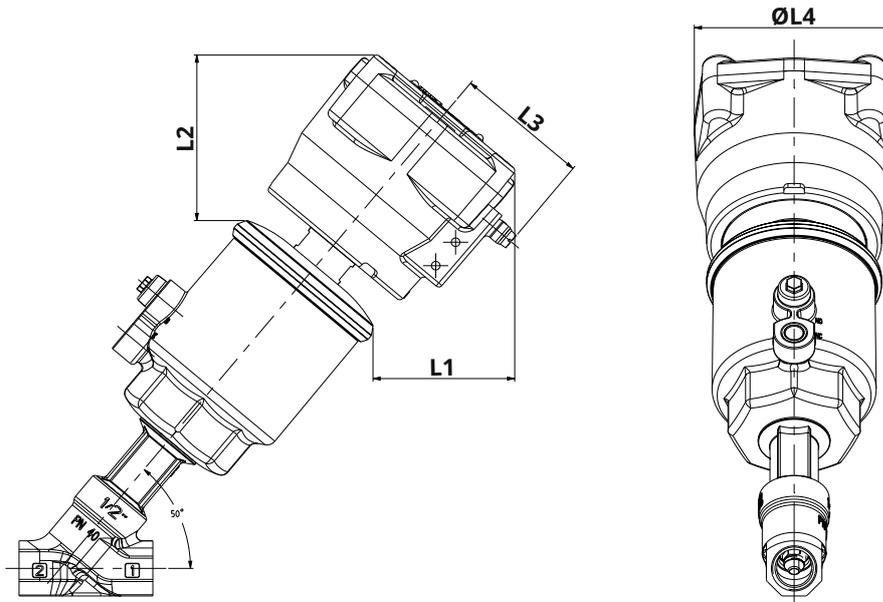
Serie  
**890**

Abmessungen mm (Zoll), Gewicht kg (lbs)

Konfigurator - CAD-Dateien



Schrägsitzventil - Kunststoffantrieb  
(mit Gehäuse aus Aluminium oder Edelstahl)



Gewicht (Signaleinheit allein)		
Aluminium	Edelstahl	
1,4	2,7	kg
3,086	5,952	(lbs)

Antriebs- durchmesser		Stellungsanzeige, druckfeste Kapselung, an Kunststoffantrieb montiert			
		L1	L2	L3	ØL4
63 mm	mm	69	81	65	97
	(Zoll)	2,717	3,189	2,559	3,819
90 mm	mm	58	73	65	97
	(Zoll)	2,283	2,874	2,559	3,819
125 mm	mm	44,5	61,5	65	97
	(Zoll)	1,752	2,421	2,559	3,819

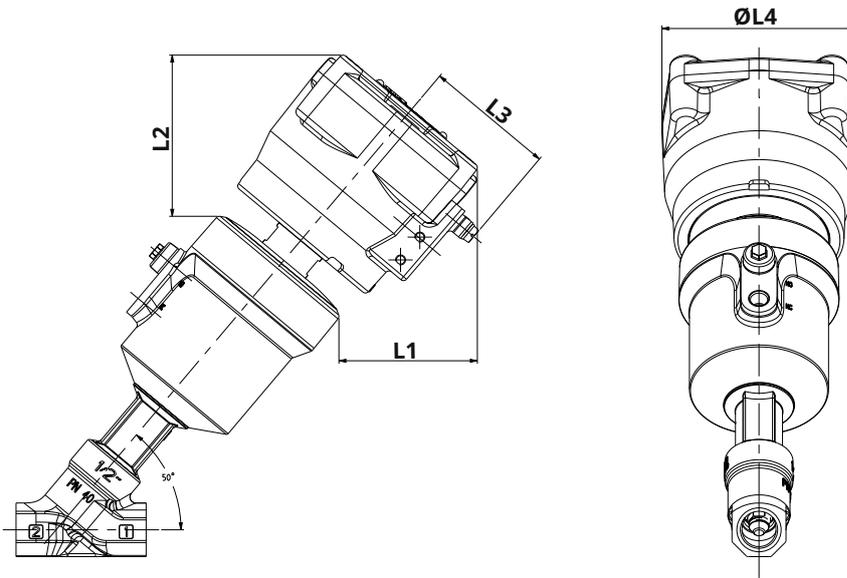
01553 DE-2024/R02  
Verfügbarkeit, Design und technische Daten können ohne Vorankündigung geändert werden. Alle Rechte vorbehalten.

**Abmessungen mm (Zoll), Gewicht kg (lbs)**



Schrägsitzventil - Edelstahlgehäuse  
(mit Gehäuse aus Aluminium oder Edelstahl)

Konfigurator - CAD-Dateien



Gewicht (Signaleinheit allein)		
Aluminium	Edelstahl	
1,4	2,7	kg
3,086	5,952	(lbs)

Antriebs- durchmesser		Stellungsanzeige, druckfeste Kapselung, an Edelstahltrieb montiert			
		L1	L2	L3	ØL4
63 mm	mm	69,5	81,5	65	97
	(Zoll)	2,736	3,209	2,559	3,819
90 mm	mm	60	73,5	65	97
	(Zoll)	2,262	2,894	2,559	3,819