

ASCO™ Schrägsitz-Pneumatikventile

Für brennbare Gase, Anströmung von unten, Kunststoffantrieb

2-Wege, druckbetätigt, Gehäuseausführung Bronze oder Edelstahl, mit Gewinde 3/8" bis 2"

2/2 NC
Serie
290

Merkmale und Vorteile

- Ventile mit Gehäuse aus Bronze oder Edelstahl für Anwendungen mit brennbaren Gasen
- Die Ventile entsprechen den Vorschriften der Druckgeräterichtlinie 2014/68/EU und der Gasgeräteverordnung EU/2016/426. Diese Ventile mit der EU-Baumusterprüfbescheinigung Nr.: CERTIGAZ 1312DM6518 entsprechen den Normen NF EN 161/A3: 2013, NF EN 16678: 2016 und NF EN 13611 + A2: 2011
- Für Klasse D, Gruppe 2, Gasfamilien 1, 2 und 3 geeignet
- Für Gegendrücke bis zu 150 mbar ausgelegt
- Hoher Durchfluss, Anströmung von unten gegen den Ventilteller
- Wartungsfreie Hochleistungsstopfbuchse
- Große Steueröffnung und niedrige Hysterese ermöglichen schnelle Zyklen

Allgemein

Medien	Temperaturbereich (TS)	Tellerdichtung (*)
Gasfamilie 1, 2, 3	-10 °C bis +60 °C	PTFE

Differenzdruck 0 bis 10 bar (0 bis 150 psi)[1 bar = 100 kPa]
Schließ-/Öffnungszeit Max. 1 s mit direkt auf dem Antrieb montiertem Pilotventil

Hinweis: Die Öffnungs- und Schließzeiten sind vom Einsatz von Pilotventilen abhängig, die den Angaben in nachstehender Tabelle entsprechen.

Steuermedium Luft
Max. Steuerdruck 9 bar (135 psi)
Min. Steuerdruck Siehe Seite 3
Temperatur Steuermedium -10°C bis +60°C (14°F bis 140°F)

Bauweise

Gewindeanschluss 3/8" bis 2" (DN10 bis DN50)

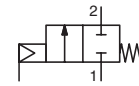
Materialien medienberührter Teile

(*) Die Beständigkeit der medienberührten Teile gegenüber den verwendeten Medien ist zu überprüfen.

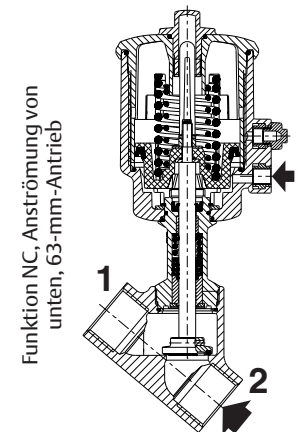
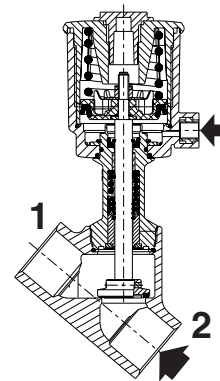
	Bronzeausführung	Edelstahlausführung
Gehäuse	Bronze	Edelstahl AISI 316L
Stopfbuchsengehäuse	Messing	Edelstahl AISI 316L
Steueranschluss Antrieb	Messing	Messing
Schaft	Edelstahl AISI 431	Edelstahl AISI 316L
Ventilteller	Messing	Edelstahl AISI 316L
Tellerdichtung	PTFE	PTFE
Abstreifer	FPM	FPM
Stopfbuchsenpackung	PTFE	PTFE
Ventilgehäusedichtung	PTFE	PTFE

Andere Komponenten

Antrieb (32 mm, 50 mm oder 63 mm)	Glasfaserverstärktes PA	Glasfaserverstärktes PA
Optische Positionsanzeige	PA 12	PA 12



Funktion NC, Anströmung von unten, Kunststoffantrieb 50 mm



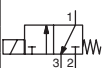
Funktion NC, Anströmung von unten, 63-mm-Antrieb

Zertifizierungen und Zulassungen

- Druckgeräterichtlinie 2014/68/EU
- Funktionale Sicherheit von Maschinen: EN ISO 13849-1
- REACH-konform
- Zertifiziert nach Norm IEC 61508 (Version 2010 Route 2_h) mit Integritätsstufen: SIL 2 für HFT = 0
- Die Ventile entsprechen den geltenden EU- und EAC-Richtlinien
- RoHS-konform nur bei Ventilkörper aus Edelstahl

Auswahl Pilotmagnetventil

- Muss der europäischen Niederspannungsrichtlinie und den Anforderungen an die elektromagnetische Verträglichkeit entsprechen
- 3/2, normal geschlossen, mit nicht rastendem Element

	Kv (m³/h) min. ⁽¹⁾ für das Pilotventil zum		Ansprechzeit (ms) für das Pilotventil zum		Empfohlenes Pilotventil						
	Schließen des Ventils	Öffnen des Ventils	Schließen des Ventils	Öffnen des Ventils	Bezeichnung	Gewindetyp	15-STELLIGER PRODUKTCODE				
							Messing	Edelstahl	Spannungscodes		
									230 V /50-60 Hz	110 V /50 Hz (120 V / 60 Hz)	24 V /50-60 Hz
Pilotventil 356 - NC - Normal geschlossen (ohne Handhilfsbetätigung)											
0,04	0,04	10	7	356 G1/8 Ø1,6	G	G356C135S19FM	G356C145S19FM	FH	F0	FQ	
					NPT	8356C135S19FM	8356C145S19FM	FH	F0	FQ	

⁽¹⁾ Einschließlich Verrohrung bis zum Hauptventil.

Optionen ⁽²⁾

- Explosionsgefährdete Bereiche, ATEX- und IECEx-konform
- Großes Angebot an zertifizierten Schaltboxen
- Materialzusammensetzung Ventilkörper mit Zertifikatstyp 3.1 nur bei Ventilkörper aus Edelstahl
- Hubbegrenzung für Öffnung

⁽²⁾ Siehe 'Sonderausführungen und Zubehör' (Seite 6)

Spezifikation

Rohrleitungen (ISO 6708)		Durchfluss [Luft]		Durchfluss- koeffizient	Steuerdruck		Betriebsdruck- Differenz	Antriebs- durchmesser	Abmessungen / Typ ⁽¹⁾	Katalognummer	
Rohrnen- weite	DN	⁽¹⁾		Kv Cv	bar (psi)		bar (psi)	(mm)		Kunststoffantrieb	
(G / NPTF)		m ³ /h	(l/min)	m ³ /h (gal/min)	Min. ⁽²⁾	Max.	Max.				
NC - Normal geschlossen, Anströmung von unten gegen den Ventilteller, Gehäuse Bronze											
									Gewindetyp G*		Gewindetyp NPTF
									Mit Steueranschluss G 1/8		Mit Steueranschluss NPTF 1/8
1/2"	15	60	1000	5,8 (6,7)	4,5 (70)	9 (135)	1 (15)	50	02	E290D0230DEGA00	8290D0240DEGA00
3/4"	20	130	2160	10,7 (12,4)	4,5 (70)	9 (135)	1 (15)	50	02	E290D0330DEGA00	8290D0340DEGA00
1"	25	180	3000	15,5 (18)	4,5 (70)	9 (135)	1 (15)	50	02	E290D0430DEGA00	8290D0440DEGA00
NC - Normal geschlossen, Anströmung von unten gegen den Ventilteller, Gehäuse Edelstahl											
									Gewindetyp G*		Gewindetyp NPTF
									Mit Steueranschluss G 1/8		Mit Steueranschluss NPTF 1/8
3/8"	10	30	500	2,8 (3,2)	5,5 (80)	9 (135)	1 (15)	32	01	E290D0110SEGA00	8290D0120SEGA00
1/2"	15	40	660	4,1 (4,7)	5,5 (80)	9 (135)	1 (15)	32	01	E290D0210SEGA00	8290D0220SEGA00
		60	1000	5,8 (6,7)	4,5 (70)	9 (135)	1 (15)	50	02	E290D0230SEGA00	8290D0240SEGA00
		60	1250	5,8 (6,7)	3,5 (50)	9 (135)	1 (15)	63	03	E290D0250SEGA00	8290D0260SEGA00
3/4"	20	75	1250	6,5 (7,5)	5,5 (80)	9 (135)	1 (15)	32	01	E290D0310SEGA00	8290D0320SEGA00
		130	2160	10,7 (12,4)	4,5 (75)	9 (135)	1 (15)	50	02	E290D0330SEGA00	8290D0340SEGA00
		130	2083	10,7 (12,4)	4,5 (75)	9 (135)	1 (15)	63	03	E290D0350SEGA00	8290D0360SEGA00
1"	25	180	3000	15,5 (18)	4,5 (75)	9 (135)	1 (15)	50	02	E290D0430SEGA00	8290D0440SEGA00
		200	3330	17,7 (20,5)	4,5 (75)	9 (135)	1 (15)	63	03	E290D0450SEGA00	8290D0460SEGA00
1 1/4"	32	330	5500	25,2 (29,2)	4,5 (75)	9 (135)	1 (15)	63	03	E290D0550SEGA00	8290D0560SEGA00
1 1/2"	40	350 ⁽²⁾	5830 ⁽³⁾	38,3 (44,4)	4,5 (75)	9 (135)	1 (15)	63	03	E290D0650SEGA00	8290D0660SEGA00
2"	50	350 ⁽³⁾	5830 ⁽³⁾	51,5 (59,7)	4,5 (75)	9 (135)	1 (15)	63	03	E290D0750SEGA00	8290D0760SEGA00

⁽¹⁾ Luftstromrate bei ΔP = 100 mb / 1,5 psi (Ausnahme: DN40 und DN50)

⁽²⁾ ΔP = 60 mb (0,9 psi) ⁽³⁾ ΔP = 40 mb (0,6 psi)

01561DE-2022/R01
Verfügbarkeit, Design und Spezifikationen können ohne Vorankündigung geändert werden. Alle Rechte vorbehalten.

Produktauswahl

PRODUKTCODE

E 290 D 0 3 5 0 D EGA 00

Anschlussart

E = ISO 228/1 & ISO 7/1
(Gewindekombination, G*)
8 = NPTF (ANSI B 1.20.3)

Produktserie

290

Revisionsbuchstabe

D = Erste Ausgabe

Funktion

0 = Normal geschlossen - Anströmung von unten gegen den Ventilteller

Nenndurchmesser

1 = DN 10 - 3/8"
2 = DN 15 - 1/2"
3 = DN 20 - 3/4"
4 = DN 25 - 1"
5 = DN 32 - 1" 1/4
6 = DN 40 - 1" 1/2
7 = DN 50 - 2"

Antriebsdurchmesser - Steueranschlüsse

1 = 32 mm Kunststoff - G 1/8"
2 = 32 mm Kunststoff - NPT 1/8"
3 = 50 mm Kunststoff - G 1/8"
4 = 50 mm Kunststoff - NPTF 1/8"
5 = 63 mm Kunststoff - G 1/8"
6 = 63 mm Kunststoff - NPTF 1/8"

Optionen ⁽¹⁾

EGA = Für Gas zertifiziert (NF EN 161 und NF EN 16678)

AT1 = ATEX/IECEx-Zonen 1/21 ⁽¹⁾

AT0 = ATEX/IECEx-Zonen 0/20 ⁽¹⁾

PFB = für Montage von Signaleinheit vorbereitet ⁽¹⁾

125 = CULTR-Zertifizierung (EAC Ex-Zonen 1/21) für Produkt

STL = Hubbegrenzung für Öffnung ⁽¹⁾

SSF = Steueranschlusseinsatz Edelstahl

AISI 316L für Kunststoffantrieb ⁽¹⁾
M31 = Material von Edelstahl-Ventilkörper mit Zertifikatstyp 3.1 ⁽¹⁾

327 = Adapter für Pilotventil 327 ⁽¹⁾

V10 = Optische Anzeige ⁽²⁾

SSF = Edelstahlinsatz für Kunststoffantrieb

Werkstoff von Ventilkörper und Tellerdichtung

D = Gehäuse aus Bronze

S = Gehäuse aus Edelstahl

Anschlussart 1-2

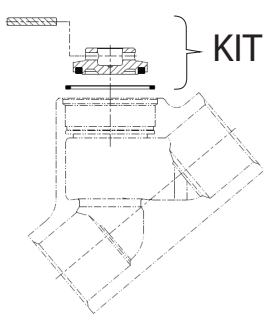
0 = Gewindeanschluss

⁽¹⁾ Siehe 'Sonderausführungen und Zubehör', Seite 6 bis 8

⁽²⁾ Bei 32-mm- und 50-mm-Antrieben (Standard bei 63-mm-Antrieb)

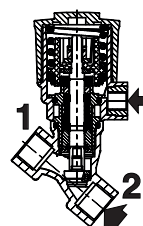
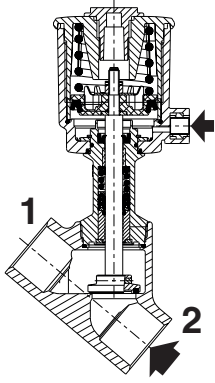
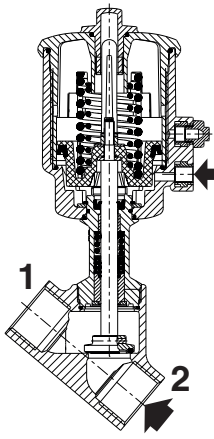
Reparaturkits und Serviceteile

Schrägsitzventile (Gehäuseausführung Bronze und Edelstahl)

Alle Gehäuseausführungen	Ø	DN	Ersatzteilsatz-Nr.	
			50-mm- und 63-mm-Antriebe	
			Anströmung von unten gegen den Ventilteller	
			Kunststoffantrieb	Edelsthantrieb
	1/2"	15	M29054935101500	M29054935100800
	3/4"	20	M29054935101600	M29054935100900
	1"	25	M29054935101700	M29054935101000
	1 1/4"	32	M29054935101800	M29054935101100
	1 1/2"	40	M29054935101900	M29054935101200
	2"	50	M29054935102000	M29054935101300

Ansicht von Funktion / Antrieb / Strömungsrichtung

NC - Normal geschlossen, Anströmung von unten gegen den Ventilteller

Edelstahlgehäuse, Kunststoffantrieb	Bronze- oder Edelstahlgehäuse, Kunststoffantrieb	
32-mm-Antrieb	50-mm-Antrieb	63-mm-Antrieb
		

Einbau

- An der Einlassseite ist so nahe wie möglich am Ventil ein Filter mit Maschenweite < 1,5 mm zu montieren, der Schmutzpartikel > Ø 1 mm abhält.
- Die Ventile können ohne Beeinträchtigung der Funktion in jeder Einbaulage montiert werden.
- 360°-Zugang zu Steueranschluss dank verstellbarem Antrieb
- Rohranschlüsse (G*) gemäß ISO 228/1 und ISO 7/1
- Gewindeanschluss (NPTF) verfügt über ein Standardgewinde gemäß ANSI B 1.20.3
- **Steueranschluss** (G) oder (NPTF) verfügt über ein Standardgewinde gemäß ISO 228/1 oder ANSI B 1.20.3
- Installations- und Wartungsanweisungen in mehreren Sprachen sind auf unserer Website abrufbar

Sonderausführungen und Zubehör

Optionen	NC		Kompatibilität mit Antriebsdurchmesser (mm)																																																																																																																				
	Anströmung von unten gegen den Ventilteller		32	50	63																																																																																																																		
	AT0	•	•	•	•		<p>ATEX/IECEX</p> <ul style="list-style-type: none"> 2/2-Ventile NC/NO für den Einsatz in explosionsfähigen Atmosphären gemäß ATEX-Richtlinie 2014/34/EU EC-Baumusterprüfbescheinigung Nr.: LCIE 20 ATEX 3037 X IECEX-Konformitätsbescheinigung Nr.: IECEX LCIE 20.0025X Die Einhaltung der grundlegenden Gesundheits- und Sicherheitsanforderungen der ATEX-Richtlinie wird durch Einhaltung der europäischen Normen EN ISO 80079-36 und EN ISO 80079-37 gewährleistet. Für Anwendungen in der Chemie-, Öl- und Gasindustrie sowie Beschichtungsanlagen usw. empfohlen. <p>ATEX-Richtlinie 2014/34/EU, Kategorie 1</p> <table border="1"> <thead> <tr> <th colspan="7">Klassifizierung (Zonen) Kategorie 1</th> </tr> <tr> <th colspan="3">Stäube</th> <th colspan="3">Gas</th> <th rowspan="2">Sicherheitscode</th> </tr> <tr> <th>IIIA</th> <th>IIIB</th> <th>IIIC</th> <th>IIA</th> <th>IIB</th> <th>IIC</th> </tr> </thead> <tbody> <tr> <td colspan="3">Zone 20</td> <td colspan="3">Zone 0</td> <td> Ⓢ II 1G Ex h IIC T* Ga Ⓢ II 1D Ex h IIIC T* C Da </td> </tr> <tr> <th colspan="2">1GD</th> <th colspan="4">Kunststoffantrieb</th> </tr> <tr> <th>T*°C</th> <th>T*</th> <th>Ts Umg</th> <th colspan="3">T Medium</th> </tr> <tr> <td>135 °C</td> <td>T4</td> <td>60 °C</td> <td colspan="3">60 °C</td> </tr> <tr> <td>100 °C</td> <td>T5</td> <td>60 °C</td> <td colspan="3">60 °C</td> </tr> <tr> <td>85 °C</td> <td>T6</td> <td>60 °C</td> <td colspan="3">53 °C</td> </tr> </tbody> </table> <p>ATEX-Richtlinie 2014/34/EU, Kategorie 2</p> <table border="1"> <thead> <tr> <th colspan="7">Klassifizierung (Zonen) Kategorie 2</th> </tr> <tr> <th colspan="3">Stäube</th> <th colspan="3">Gas</th> <th rowspan="2">Sicherheitscode</th> </tr> <tr> <th>IIIA</th> <th>IIIB</th> <th>IIIC</th> <th>IIA</th> <th>IIB</th> <th>IIC</th> </tr> </thead> <tbody> <tr> <td colspan="3">Zone 21</td> <td colspan="3">Zone 1</td> <td> Ⓢ II 2G Ex h IIC T* Gb X Ⓢ II 2D Ex h IIIC T* C Db X </td> </tr> <tr> <th colspan="2">2GD</th> <th colspan="4">Kunststoffantrieb</th> </tr> <tr> <th>T*°C</th> <th>T*</th> <th>Ts Umg</th> <th colspan="3">T Medium</th> </tr> <tr> <td>135 °C</td> <td>T4</td> <td>60 °C</td> <td colspan="3">60 °C</td> </tr> <tr> <td>100 °C</td> <td>T5</td> <td>60 °C</td> <td colspan="3">60 °C</td> </tr> <tr> <td>85 °C</td> <td>T6</td> <td>60 °C</td> <td colspan="3">60 °C</td> </tr> </tbody> </table> <p> T*°C = Oberflächentemperatur T* = Temperaturklasse Ts Umg = Umgebungstemperatur T Medium = Mediumtemperatur </p>	Klassifizierung (Zonen) Kategorie 1							Stäube			Gas			Sicherheitscode	IIIA	IIIB	IIIC	IIA	IIB	IIC	Zone 20			Zone 0			Ⓢ II 1G Ex h IIC T* Ga Ⓢ II 1D Ex h IIIC T* C Da	1GD		Kunststoffantrieb				T*°C	T*	Ts Umg	T Medium			135 °C	T4	60 °C	60 °C			100 °C	T5	60 °C	60 °C			85 °C	T6	60 °C	53 °C			Klassifizierung (Zonen) Kategorie 2							Stäube			Gas			Sicherheitscode	IIIA	IIIB	IIIC	IIA	IIB	IIC	Zone 21			Zone 1			Ⓢ II 2G Ex h IIC T* Gb X Ⓢ II 2D Ex h IIIC T* C Db X	2GD		Kunststoffantrieb				T*°C	T*	Ts Umg	T Medium			135 °C	T4	60 °C	60 °C			100 °C	T5	60 °C	60 °C			85 °C	T6	60 °C	60 °C
Klassifizierung (Zonen) Kategorie 1																																																																																																																							
Stäube			Gas			Sicherheitscode																																																																																																																	
IIIA	IIIB	IIIC	IIA	IIB	IIC																																																																																																																		
Zone 20			Zone 0			Ⓢ II 1G Ex h IIC T* Ga Ⓢ II 1D Ex h IIIC T* C Da																																																																																																																	
1GD		Kunststoffantrieb																																																																																																																					
T*°C	T*	Ts Umg	T Medium																																																																																																																				
135 °C	T4	60 °C	60 °C																																																																																																																				
100 °C	T5	60 °C	60 °C																																																																																																																				
85 °C	T6	60 °C	53 °C																																																																																																																				
Klassifizierung (Zonen) Kategorie 2																																																																																																																							
Stäube			Gas			Sicherheitscode																																																																																																																	
IIIA	IIIB	IIIC	IIA	IIB	IIC																																																																																																																		
Zone 21			Zone 1			Ⓢ II 2G Ex h IIC T* Gb X Ⓢ II 2D Ex h IIIC T* C Db X																																																																																																																	
2GD		Kunststoffantrieb																																																																																																																					
T*°C	T*	Ts Umg	T Medium																																																																																																																				
135 °C	T4	60 °C	60 °C																																																																																																																				
100 °C	T5	60 °C	60 °C																																																																																																																				
85 °C	T6	60 °C	60 °C																																																																																																																				
AT1	•	•	•	•	<p>ATEX/IECEX</p> <ul style="list-style-type: none"> 2/2-Ventile NC/NO für den Einsatz in explosionsfähigen Atmosphären gemäß ATEX-Richtlinie 2014/34/EU EC-Baumusterprüfbescheinigung Nr.: LCIE 20 ATEX 3037 X IECEX-Konformitätsbescheinigung Nr.: IECEX LCIE 20.0025X Die Einhaltung der grundlegenden Gesundheits- und Sicherheitsanforderungen der ATEX-Richtlinie wird durch Einhaltung der europäischen Normen EN ISO 80079-36 und EN ISO 80079-37 gewährleistet. Für Anwendungen in der Chemie-, Öl- und Gasindustrie sowie Beschichtungsanlagen usw. empfohlen. <p>ATEX-Richtlinie 2014/34/EU, Kategorie 1</p> <table border="1"> <thead> <tr> <th colspan="7">Klassifizierung (Zonen) Kategorie 1</th> </tr> <tr> <th colspan="3">Stäube</th> <th colspan="3">Gas</th> <th rowspan="2">Sicherheitscode</th> </tr> <tr> <th>IIIA</th> <th>IIIB</th> <th>IIIC</th> <th>IIA</th> <th>IIB</th> <th>IIC</th> </tr> </thead> <tbody> <tr> <td colspan="3">Zone 20</td> <td colspan="3">Zone 0</td> <td> Ⓢ II 1G Ex h IIC T* Ga Ⓢ II 1D Ex h IIIC T* C Da </td> </tr> <tr> <th colspan="2">1GD</th> <th colspan="4">Kunststoffantrieb</th> </tr> <tr> <th>T*°C</th> <th>T*</th> <th>Ts Umg</th> <th colspan="3">T Medium</th> </tr> <tr> <td>135 °C</td> <td>T4</td> <td>60 °C</td> <td colspan="3">60 °C</td> </tr> <tr> <td>100 °C</td> <td>T5</td> <td>60 °C</td> <td colspan="3">60 °C</td> </tr> <tr> <td>85 °C</td> <td>T6</td> <td>60 °C</td> <td colspan="3">53 °C</td> </tr> </tbody> </table> <p>ATEX-Richtlinie 2014/34/EU, Kategorie 2</p> <table border="1"> <thead> <tr> <th colspan="7">Klassifizierung (Zonen) Kategorie 2</th> </tr> <tr> <th colspan="3">Stäube</th> <th colspan="3">Gas</th> <th rowspan="2">Sicherheitscode</th> </tr> <tr> <th>IIIA</th> <th>IIIB</th> <th>IIIC</th> <th>IIA</th> <th>IIB</th> <th>IIC</th> </tr> </thead> <tbody> <tr> <td colspan="3">Zone 21</td> <td colspan="3">Zone 1</td> <td> Ⓢ II 2G Ex h IIC T* Gb X Ⓢ II 2D Ex h IIIC T* C Db X </td> </tr> <tr> <th colspan="2">2GD</th> <th colspan="4">Kunststoffantrieb</th> </tr> <tr> <th>T*°C</th> <th>T*</th> <th>Ts Umg</th> <th colspan="3">T Medium</th> </tr> <tr> <td>135 °C</td> <td>T4</td> <td>60 °C</td> <td colspan="3">60 °C</td> </tr> <tr> <td>100 °C</td> <td>T5</td> <td>60 °C</td> <td colspan="3">60 °C</td> </tr> <tr> <td>85 °C</td> <td>T6</td> <td>60 °C</td> <td colspan="3">60 °C</td> </tr> </tbody> </table> <p> T*°C = Oberflächentemperatur T* = Temperaturklasse Ts Umg = Umgebungstemperatur T Medium = Mediumtemperatur </p>	Klassifizierung (Zonen) Kategorie 1							Stäube			Gas			Sicherheitscode	IIIA	IIIB	IIIC	IIA	IIB	IIC	Zone 20			Zone 0			Ⓢ II 1G Ex h IIC T* Ga Ⓢ II 1D Ex h IIIC T* C Da	1GD		Kunststoffantrieb				T*°C	T*	Ts Umg	T Medium			135 °C	T4	60 °C	60 °C			100 °C	T5	60 °C	60 °C			85 °C	T6	60 °C	53 °C			Klassifizierung (Zonen) Kategorie 2							Stäube			Gas			Sicherheitscode	IIIA	IIIB	IIIC	IIA	IIB	IIC	Zone 21			Zone 1			Ⓢ II 2G Ex h IIC T* Gb X Ⓢ II 2D Ex h IIIC T* C Db X	2GD		Kunststoffantrieb				T*°C	T*	Ts Umg	T Medium			135 °C	T4	60 °C	60 °C			100 °C	T5	60 °C	60 °C			85 °C	T6	60 °C	60 °C		
Klassifizierung (Zonen) Kategorie 1																																																																																																																							
Stäube			Gas			Sicherheitscode																																																																																																																	
IIIA	IIIB	IIIC	IIA	IIB	IIC																																																																																																																		
Zone 20			Zone 0			Ⓢ II 1G Ex h IIC T* Ga Ⓢ II 1D Ex h IIIC T* C Da																																																																																																																	
1GD		Kunststoffantrieb																																																																																																																					
T*°C	T*	Ts Umg	T Medium																																																																																																																				
135 °C	T4	60 °C	60 °C																																																																																																																				
100 °C	T5	60 °C	60 °C																																																																																																																				
85 °C	T6	60 °C	53 °C																																																																																																																				
Klassifizierung (Zonen) Kategorie 2																																																																																																																							
Stäube			Gas			Sicherheitscode																																																																																																																	
IIIA	IIIB	IIIC	IIA	IIB	IIC																																																																																																																		
Zone 21			Zone 1			Ⓢ II 2G Ex h IIC T* Gb X Ⓢ II 2D Ex h IIIC T* C Db X																																																																																																																	
2GD		Kunststoffantrieb																																																																																																																					
T*°C	T*	Ts Umg	T Medium																																																																																																																				
135 °C	T4	60 °C	60 °C																																																																																																																				
100 °C	T5	60 °C	60 °C																																																																																																																				
85 °C	T6	60 °C	60 °C																																																																																																																				

01561 DE-2022/R01
Verfügbarkeit, Design und Spezifikationen können ohne Vorankündigung geändert werden. Alle Rechte vorbehalten.

Sonderausführungen und Zubehör

Optionen	NC		Kompatibilität mit Antriebsdurchmesser (mm)		
	Anströmung von unten gegen den Ventilteller				
		32	50	63	
PFB	●	-	●	●	 <p>Für Montage von Signaleinheit vorbereitet</p>
-	●	-	●	●	 <p>Siehe die entsprechenden Katalogseiten</p> <ul style="list-style-type: none"> Die Signaleinheit kann an compatible Antriebe montiert werden und dient zur Anzeige der geöffneten oder geschlossenen Stellung des Ventils.

⁽¹⁾ Bei Auswahl einer Kombination aus mehreren Sonderausstattungen (über den Produktkonfigurator auf unserer Website) erhalten Sie einen speziellen Kombinationscode.

Produktauswahl - Signaleinheit

PRODUKTCODE

P 890 A T 1 0 0 2 EGA 00

Anschlussart
P = kein Steueranschluss

Produktbaureihe
890 = Signalgeräte für pneumatisch betätigte Ventile

Revisionsbuchstabe
A = Erste Ausgabe

Gehäusetyp
T = Signaleinheit

Sensortyp - Gehäuseausführung

- 1 = Mechanischer Schalter - Kunststoffdeckel/transparenter Kunststoffdeckel
- 2 = Mechanischer Schalter - Edelstahldeckel
- 3 = Mechanischer Schalter - Aluminiumdeckel
- 4 = Induktiver Schalter PNP - Kunststoffdeckel/transparenter Kunststoffdeckel
- 5 = Induktivschalter PNP - Edelstahldeckel
- 6 = Induktiver Schalter NPN - Aluminiumdeckel
- 7 = Induktiver Schalter NPN - Kunststoffdeckel/transparenter Kunststoffdeckel
- 8 = Induktiver Schalter NPN - Edelstahldeckel
- 9 = Induktiver Schalter NPN - Aluminiumdeckel
- A = Induktiver Schalter Ex ia NAMUR - Kunststoffdeckel/transparenter Kunststoffdeckel

Steuerspannung
00 = Keine Vorsteuerung

Optionen ⁽¹⁾

- EGA = Für Gas zertifiziert nach EN 161
- V11 = Durch LED optimierte Visualisierung (360°)



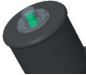
Ventiltyp (290 NC)

- 1 = Kunststoffantriebe 50 mm und Edelstahlantriebe 50 mm / 63 mm
- 2 = Kunststoffantrieb 63 mm

Kommunikationsfunktionen - Typ des elektrischen Anschlusses

- 0 = Keine Kommunikation - Kabelverschraubung

Sonderausführungen und Zubehör

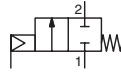
Optionen	NC		Kompatibilität mit Antriebsdurchmesser (mm)			<p>Bei Auswahl einer Kombination aus mehreren Sonderausstattungen (über den Produktkonfigurator auf unserer Website) erhalten Sie einen speziellen Kombinationscode.</p>
	Anströmung von unten gegen den Ventilteller					
		32	50	63		
STL	●	-	●	●		Hubbegrenzung für Öffnung
SSF	●	●	●	●		Steueranschlusseinsatz Edelstahl AISI 316L für Kunststoffantrieb (Gehäuse aus Edelstahl)
M31	●	●	●	●		Materialzusammensetzung Ventilkörper mit Zertifikatstyp 3.1 (nur bei Ventilkörper aus Edelstahl)
V10	●	●	●	-		<p>Optische Stellungsanzeige ⁽¹⁾</p> <ul style="list-style-type: none"> Optische Anzeige der geöffneten oder geschlossenen Position von NC-Ventilen mit 32-mm- oder 50-mm-Antrieb <p>⁽¹⁾ Standardanzeige bei 63-mm-Antrieb</p>

● Lieferbar

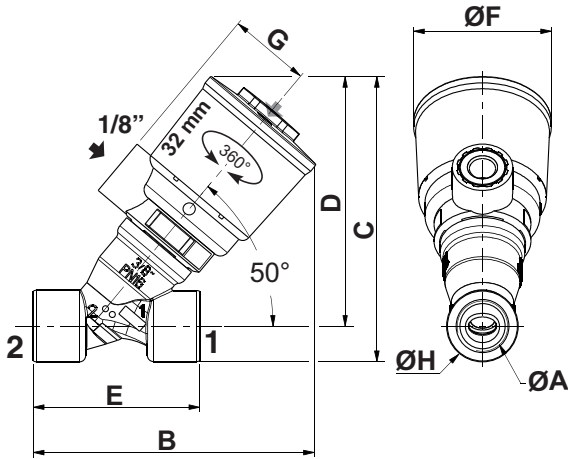
Abmessungen mm (in.)



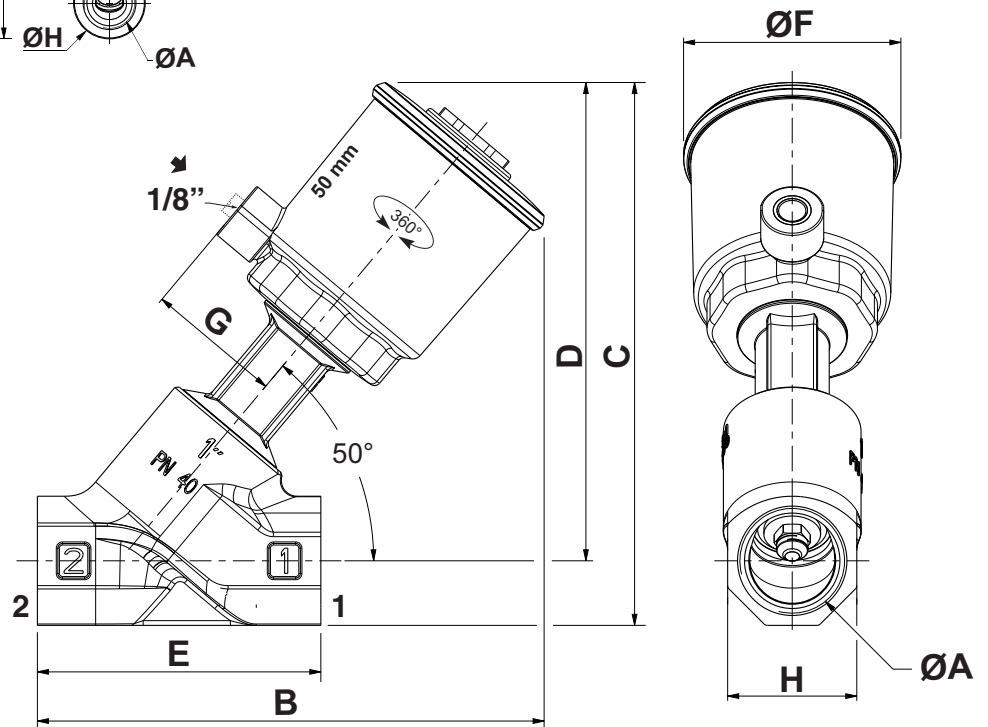
TYP 01 und 02
32-mm- und 50-mm-Antriebe
 NC - Anströmung:
 bei Anschluss 2 von unten
 gegen den Ventilteller



Edelstahlgehäuse - 32-mm-Antrieb



Bronze- oder Edelstahlgehäuse - 50-mm-Kunststoffantrieb



Typ	Antriebsdurchmesser	Ø A		B	C	D	E	Ø F	G	H
				Edelstahlgehäuse, Kunststoffantrieb						
01	32 mm	G* 3/8"	mm	94	94	83	55	46	27	24
		NPTF 3/8"	(in.)	3,681	3,701	3,248	2,165	1,791	1,063	0,945
		G* 1/2"	mm	100	98	85	65	46	27	28
		NPTF 1/2"	(in.)	3,937	3,858	3,327	2,559	1,791	1,063	1,083
		G* 3/4"	mm	108	106	90	75	46	27	32
				4,252	4,154	3,524	2,953	1,791	1,063	1,260
		Bronze- oder Edelstahlgehäuse, Kunststoffantrieb								
02	50 mm	G* 1/2"	mm	147,5	156,5	143	65	69	43	27
		NPTF 1/2"	(in.)	5,807	6,161	5,630	2,559	2,717	1,693	1,063
		G* 3/4"	mm	151,5	160	144	75	69	43	32
		NPTF 3/4"	(in.)	5,965	6,299	5,669	2,953	2,717	1,693	1,260
		G* 1"	mm	161	172,5	152	90	69	43	41
		NPTF 1"	(in.)	6,339	6,791	5,984	3,543	2,717	1,693	1,614

01561 DE-2022/R01 Verfügbarkeit, Design und Spezifikationen können ohne Vorankündigung geändert werden. Alle Rechte vorbehalten.

Abmessungen mm (in.), Gewicht kg (lbs)



TYP 01/02 + Pilotventil 356, Messinggehäuse
Magnetgröße 20 mm - Thermoplastisch geformt
IEC 335/DIN 43650
IP67

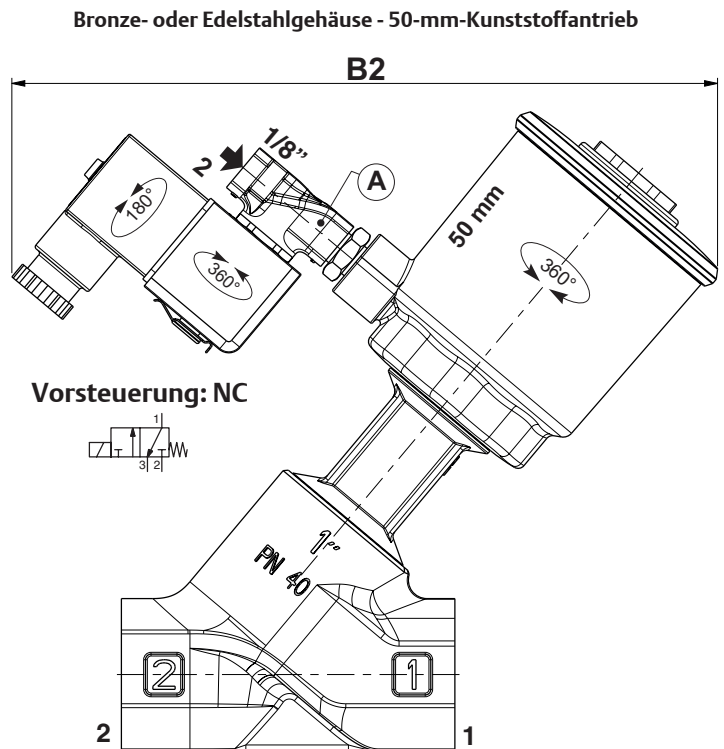
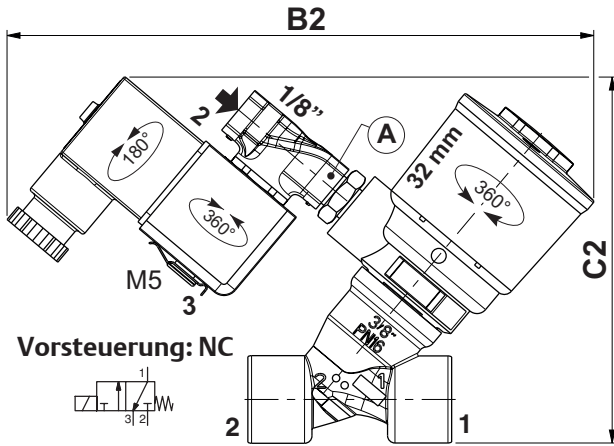
G356C135S19FM

Edelstahlgehäuse - 32-mm-Antrieb



TYP 01/02 + Pilotventil 356, Edelstahlgehäuse
Magnetgröße 20 mm - Thermoplastisch geformt
IEC 335/DIN 43650
IP67

G356C145S19FM



(A) Pilotmagnetventil (separate Lieferung): siehe Seite 2

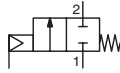
Typ	Antriebsdurchmesser	Ø A	B2		C2		Gewicht (mit Vorsteuerung)		
			mm	(in.)	mm	(in.)	kg	(lbs)	
01	32 mm	G* 3/8"	mm	158,5		99		0,4	kg
		NPTF 3/8"	(in.)	6,240		3,898		0,9	(lbs)
		G* 1/2"	mm	158,5		103		0,5	kg
		NPTF 1/2"	(in.)	6,240		4,055		1,1	(lbs)
		G* 3/4"	mm	158,5		111		0,6	kg
		NPTF 3/4"	(in.)	6,240		4,370		1,2	(lbs)
Bronze- oder Edelstahlgehäuse, Kunststoffantrieb									
02	50 mm	G* 1/2"	mm	190,5		-		0,9	kg
		NPTF 1/2"	(in.)	7,500		-		2,0	(lbs)
		G* 3/4"	mm	190,5		-		1,0	kg
		NPTF 3/4"	(in.)	7,500		-		2,2	(lbs)
		G* 1"	mm	190,5		-		1,3	kg
		NPTF 1"	(in.)	7,500		-		2,9	(lbs)

01561 DE-2022/R01
Verfügbarkeit, Design und Spezifikationen können ohne Vorankündigung geändert werden. Alle Rechte vorbehalten.

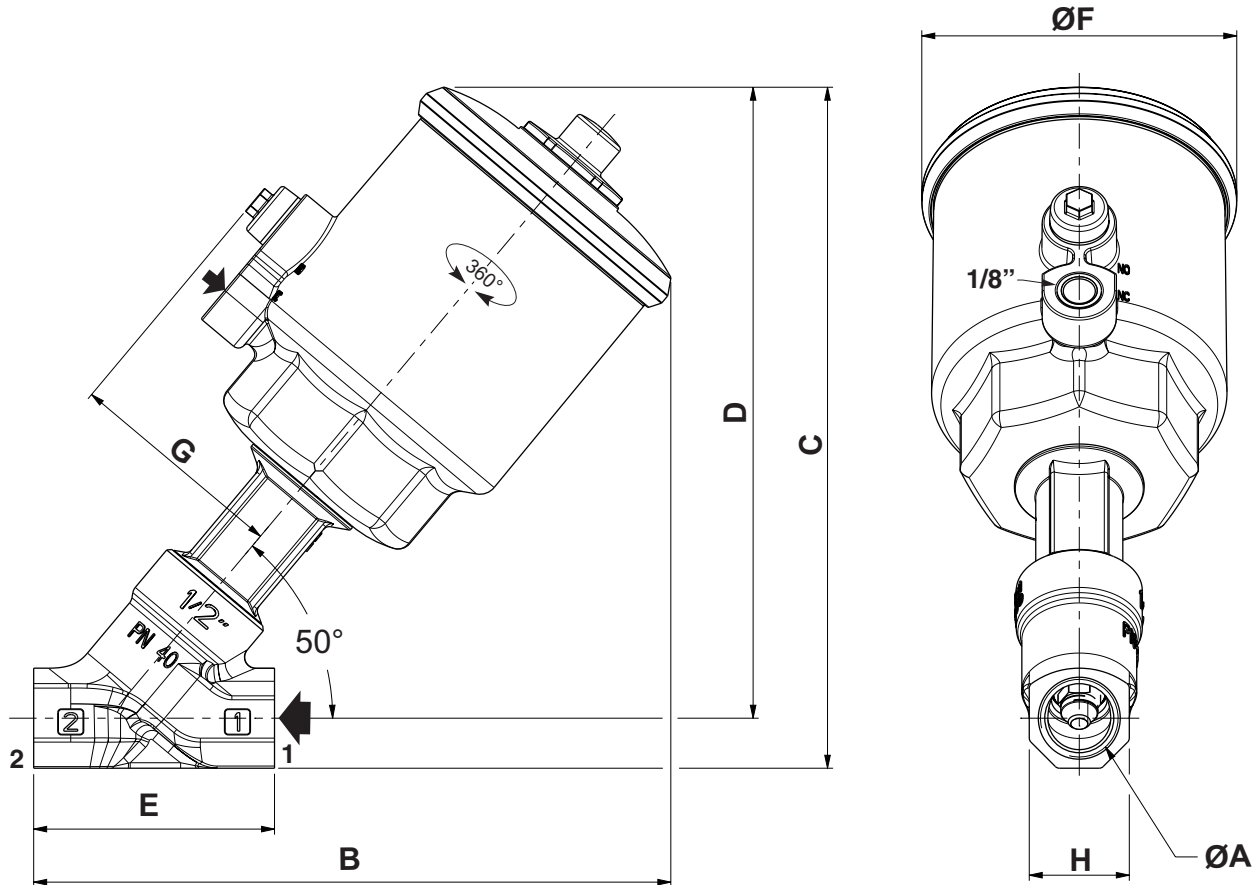
Abmessungen mm (in.)



TYP 03
63-mm-Antrieb
 NC - Anströmung:
 bei Anschluss 2 von unten
 gegen den Ventilteller



Bronze- oder Edelstahlgehäuse - 63-mm-Kunststoffantrieb



01561DE-2022/R01 Verfügbarkeit, Design und Spezifikationen können ohne Vorankündigung geändert werden. Alle Rechte vorbehalten.

Typ	Antriebsdurchmesser	Ø A	Gehäuse aus Bronze oder Edelstahl Kunststoffantrieb						
			B	C	D	E	Ø F	G	H
02	63 mm	G* 1/2" mm	172	184	170,5	65	85	59,5	27
		NPTF 1/2" (in.)	6,772	7,244	6,713	2,559	3,346	2,343	1,063
		G* 3/4" mm	176	187	171	75	85	59,5	32
		NPTF 3/4" (in.)	6,929	7,362	6,732	2,953	3,346	2,343	1,260
		G* 1" mm	185,5	199,5	179	90	85	59,5	41
		NPTF 1" (in.)	7,303	7,854	7,047	3,543	3,346	2,343	1,614
		G* 1 1/4" mm	206	215,5	190,5	110	85	59,5	50
		NPTF 1 1/4" (in.)	8,110	8,484	7,500	4,331	3,346	2,343	1,969
		G* 1 1/2" mm	206	222,5	192,5	120	85	59,5	60
		NPTF 1 1/2" (in.)	8,110	8,760	7,579	4,724	3,346	2,343	2,362
G* 2" mm	229	234,5	199,5	150	85	59,5	70		
NPTF 2" (in.)	9,016	9,232	7,854	5,906	3,346	2,343	2,756		

Abmessungen mm (in.), Gewicht kg (lbs)



TYP 03 + Pilotventil 356, Messinggehäuse
Magnetgröße 20 mm - Thermoplastisch geformt
IEC 335/DIN 43650
IP67

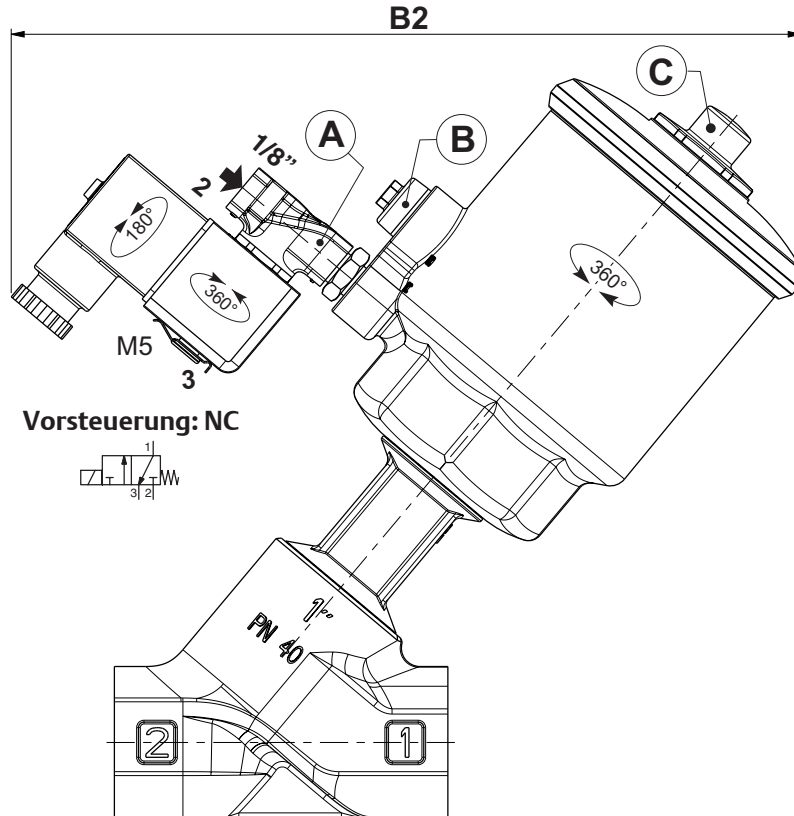
G356C135S19FM



TYP 03 + Pilotventil 356, Edelstahlgehäuse
Magnetgröße 20 mm - Thermoplastisch geformt
IEC 335/DIN 43650
IP67

G356C145S19FM

Bronze- oder Edelstahlgehäuse - 63-mm-Kunststoffantrieb



- (A) Pilotmagnetventil (separate Lieferung): siehe Seite 2
- (B) Filterstopfen (nicht abnehmbar)
- (C) Optische Stellungsanzeige

Typ	Antriebsdurchmesser	Ø A	Gehäuse aus Bronze oder Edelstahl Kunststoffantrieb		Gewicht (mit Vorsteuerung)	
			B2			
02	63 mm	G* 1/2"	mm	213,2	1,1	kg
		NPTF 1/2"	(in.)	8,394	2,4	(lbs)
		G* 3/4"	mm	213,2	1,2	kg
		NPTF 3/4"	(in.)	8,394	2,6	(lbs)
		G* 1"	mm	213,2	1,6	kg
		NPTF 1"	(in.)	8,394	3,5	(lbs)
		G* 1 1/4"	mm	213,2	2	kg
		NPTF 1 1/4"	(in.)	8,394	4,4	(lbs)
		G* 1 1/2"	mm	213,2	2,6	kg
		NPTF 1 1/2"	(in.)	8,394	5,7	(lbs)
		G* 2"	mm	213,2	3,4	kg
		NPTF 2"	(in.)	8,394	7,5	(lbs)

01561DE-2022/R01
Verfügbarkeit, Design und Spezifikationen können ohne Vorankündigung geändert werden. Alle Rechte vorbehalten.