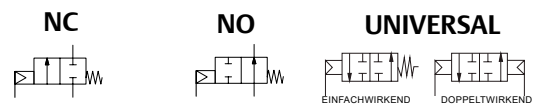


ASCO™ Schlauchquetschventile

2-Wege, 3-Wege, NC oder NO, druckbetätigt, 1/4" - 1" AD

2/2, 3/2
Serie
273/373

- Die Schlauchquetschventile der Serie 273/373 sind für die Kontrolle hochreiner Flüssigkeitsströme in Anwendungen der Biotechnologie, Pharmazie, Diagnostik, Einwegtechnologie sowie in der Lebensmittel- und Getränkeindustrie konzipiert.
- Hermetische Trennung des Regelmechanismus und des Mediums verhindert Verunreinigungen und gewährleistet so die maximale Reinheit der Flüssigkeiten
- RoHS-konform
- Innovative Bauweise für stabile Schlauchpositionierung
- Bidirektionaler Durchfluss für einzigartige Vielseitigkeit bei den Einsatzmöglichkeiten
- In vielen Gehäusegrößen für ein großes Spektrum an Schlauchdurchmessern erhältlich
- Typische Anwendungsbereiche: Tangentialflussfiltration, Chromatographie, Bioreaktoren für Einmalgebrauch sowie Abfüll- und Dosieranlagen
- 273 verfügbar in eloxiertem Aluminium und Edelstahl.
373 verfügbar in eloxiertem Aluminium.



Allgemein

Differenzdruck	Siehe "Tabelle Spezifikation" [1 bar = 100 kPa]
Umgebungstemperaturbereich	0 °C bis +40 °C (32 °F bis 104 °F)
Steuermedium	Luft
Betriebsdruck Luft	4,8 bis 10 bar (70 PSI bis 145 PSI)
Ansprechzeit	200 ms (1/4" - 1/2" ID) & 400 ms (3/4" ID)

Medien (*)	Temperaturbereich
Inerte Gase oder Flüssigkeiten	0 °C bis +40 °C (32 °F bis 104 °F)

(*) Die Beständigkeit der mediumberührten Schläuche gegenüber den verwendeten Medien ist zu überprüfen.

Spezifikation

Schlauchgrößen (AD)	3/8", 1/2", 3/4", 1", 1/4" (mit optionalem Adapter) (siehe Schlauchtabelle für Schlauchgrößen (AD/ID))
Härtebereich Schlauch	55 bis 80 Shore A
Schlauchmediendruck	Bis 6 bar, je nach Größe und Schlauchmaterial; siehe Schlauchtabelle (bis 90 PSI)

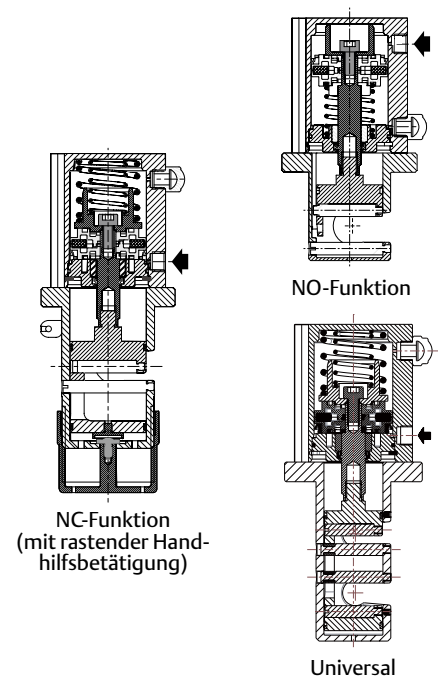
Weitere Werkstoffe

Gehäuse & Stellantrieb	Edelstahl AISI 316 oder eloxiertes Aluminium
Stellantriebsschrauben	Edelstahl AISI 316
Dynamische Quetschungs-teile	Edelstahl AISI 316
Stift	Edelstahl AISI 304
Gleitringe	PTFE-beschichtete Bronze

Spezifikation

Schlauchinnen-durchmesser (ID)	Schlauchaußen-durchmesser (AD)	Betriebsdruck-Differenz bar (psi)		Katalognummer*	
		min.	max.	Ohne Handhilfsbetätigung	mit Handhilfsbetätigung
2/2 - Normal geschlossen (NC)					
3,2 (1/8)	6,4 (1/4)	0	4 (60)	P273AG32ACA0000	P273AG32AC0M000
6,4 (1/4)	9,5 (3/8)	0	4 (60)	P273AG12ACA0000	P273AG12AC0M000
6,4 (1/4)	12,7 (1/2)	0	6 (90)	P273AG14ACA0000	P273AG14AC0M000
9,5 (3/8)	12,7 (1/2)	0	4 (60)	P273AG13ACA0000	P273AG13AC0M000
12,7 (1/2)	19,1 (3/4)	0	4 (60)	P273AG15ACA0000	P273AG15AC0M000
19,1 (3/4)	25,4 (1)	0	1,6 (25)	P273AG16ACA0000	P273AG16AC0M000
2/2 - Normal geöffnet (NO)					
3,2 (1/8)	6,4 (1/4)	0	4 (60)	P273AG32APA0000	-
6,4 (1/4)	9,5 (3/8)	0	4 (60)	P273AG12APA0000	-
6,4 (1/4)	12,7 (1/2)	0	6 (90)	P273AG14APA0000	-
9,5 (3/8)	12,7 (1/2)	0	4 (60)	P273AG13APA0000	-
12,7 (1/2)	19,1 (3/4)	0	4 (60)	P273AG15APA0000	-
19,1 (3/4)	25,4 (1)	0	4 (60)	P273AG16APA0000	-
3/2 - Universal					
				einfachwirkend	doppeltwirkend
6,4 (1/4)	12,7 (1/2)	0	4 (60)	P373AG14ASA0000	P373AG14ADA0000

* Konfigurationen mit ISO- und NPT-Vorsteueranschlüssen aufgeführt. Bitte wählen Sie die gewünschte Konfiguration anhand des Produktcodes auf Seite 2 aus.



Bestellinformationen

15-STELLIGER PRODUKTCODE

P 273 A G 12 A C A00 00

Anschlussart

P = Kein Anschluss

Produktbaureihe

273 = 2-Wege-Schlauchquetschventil

373 = 3-Wege-Schlauchquetschventil

Revisionsbuchstabe

A = Erste Ausgabe

Steueranschlusstyp

G = 1/8" G - ISO 228/1

8 = 1/8" NPT

Rohrnenntweite

12 = 1/4" ID x 3/8" AD

13 = 3/8" ID x 1/2" AD

14 = 1/4" ID x 1/2" AD

15 = 1/2" ID x 3/4" AD

16 = 3/4" ID x 1" AD

Mehrfachgrößenventil mit Reduzieranschluss aus Kunststoff:

32 = 1/4" ID x 3/8" AD mit Reduzieranschluss an x ID X 1/4" AD

Optionen

A00 = Ohne Optionen

0M0 = Mit Handhilfsbetätigung für NC-Version

Funktion

C = 2-Wege - normal geschlossen

P = 2-Wege - normal geöffnet

S = 3-Wege - normal geschlossen obere Nut, normal offen untere Nut, einfachwirkend

D = 3-Wege - Universal, doppeltwirkend

Gehäusewerkstoff

A = Aluminium

S = Edelstahl

KOMPATIBILITÄTSTABELLE SCHLÄUCHE BEI 25°C (77°F)

	Schlauchinnen-durchmesser (ID)	Schlauchaußen-durchmesser (AD)	Schlauchtyp	Schlauchmaterial	Nennhärte (Shore A)	max. geprüfter Mediendruck ⁽²⁾ bar (psi)
P273A-32-----00	3,2 (1/8)	6,4 (1/4)	Watson Marlow 913.AI32.016	Mit Platin veredelter Silikonschlauch (Pumpsil)	60	2,0 (30)
P273A-12-----00	6,4 (1/4)	9,5 (3/8)	AdvantaFlex®, APAF-BP	TPE	65	0,8 (12)
			C-Flex® 374	TPE	60	1,0 (15)
			Pharma 80	Mit Platin veredeltes Silikon	80 ⁽¹⁾	4,0 (60)
			Saint Gobain AND00017	TYGON® E-65-F	65	0,9 (12)
			AN800017	TYGOPRENE® XL-60	60	1,0 (15)
			ACF00017	TYGON® E-3603	56	1,4 (20)
			Watson Marlow 913.A064.016	Mit Platin veredelter Silikonschlauch (Pumpsil)	60	2,0 (30)
Watson Marlow 941.0064.016	Verschweißbarer Biopharmazieschlauch (PureWeld XL)	65-73	2,0 (30)			
	6 (1/4)	9 (3/8)	Saint Gobain ABX6FB020-C	VERSILON™ SPX60-FB	61	0,38 (0,03)
P273A-14-----00 P373A-14-----00	6,4 (1/4)	12,7 (1/2)	C-Flex® 374	TPE	60	1,0 (15)
			TYGON® B-44-4X	PVC	66	2,1 (30)
			Pharma 80	Mit Platin veredeltes Silikon	80 ⁽¹⁾	4,0 (60)
			Vena®, TECHNOSIL	Silikon, gewebeverstärkt	70/60	6,0 (90)
		Watson Marlow 913.A064.032	Mit Platin veredelter Silikonschlauch (Pumpsil)	60	2,0 (30)	
		12,4 (12)	BPSHP0250-C	BioPure Silikon-Einfachgewebeslauch (7,6)	-	4,0 (60)
	6 (1/4)	12 (1/2)	Saint Gobain ABX6FB022-C	VERSILON™ SPX60-FB	61	0,65 (0,04)
P273A-13-----00	9,5 (3/8)	12,7 (1/2)	TYGON® B-44-4X	PVC	66	1,7 (25)
			Pharma 80	Mit Platin veredeltes Silikon	80 ⁽¹⁾	4,0 (60)
P273A-15-----00	12,7 (1/2)	19,1 (3/4)	AdvantaFlex®, APAF-BP	TPE	65	0,8 (12)
			C-Flex® 374	TPE	60	1,0 (15)
			TYGON® B-44-4X	PVC	66	1,4 (20)
			Pharma 65	Mit Platin veredeltes Silikon	65 ⁽¹⁾	4,0 (60)
			Pharma 80	Mit Platin veredeltes Silikon	80 ⁽¹⁾	4,0 (60)

⁽¹⁾ Laut Herstellerangaben hat ein einzelner Zyklus von Gammastrahlung bis 40 kGy kaum Einfluss auf die mechanischen Eigenschaften der Schläuche.

Bei Verwendung mit einer bestrahlten Schlauchprobe wurde kein Einfluss auf die Ventilleistung festgestellt.

⁽²⁾ Maximaler Mediendruck nur als Referenz. Es liegt in der Verantwortung des Benutzers, die Leistung zu überprüfen. Wenden Sie sich für Angaben zu den Maximalwerten für Betriebsdruck und -temperatur an den Schlauchhersteller.

Der Schlauch wurde mit dem in der obigen Tabelle angegebenen Maximaldruck geprüft. Nach 20000 Quetschzyklen an der gleichen Stelle des Schlauches wurden bei unseren Tests keine vollständig durchdrungenen Oberflächenschnitte oder Beeinträchtigungen festgestellt.

Wenden Sie sich bitte an ASCO, um die Eignung für Bedingungen zu überprüfen, die nicht in der obigen Tabelle aufgeführt sind.

AdvantaFlex® ist eine eingetragene Marke von NewAge® Industries, Inc.

C-Flex® und TYGON® und TYGOPRENE® und VERSILON™ sind eingetragene Marken von Saint-Gobain Performance Plastics.

PUMPSIL® und PUREWELD® sind eingetragene Marken von Watson-Marlow, Inc.

Vena® ist eine eingetragene Marke von Venair.

KOMPATIBILITÄTSTABELLE SCHLÄUCHE BEI 25°C (77°F)						
	Schlauchinnen-durchmesser (ID)	Schlauchaußen-durchmesser (AD)	Schlauchtyp	Schlauchmaterial	Nennhärte Schlauch (Shore A)	max. geprüfter Mediendruck ⁽²⁾ bar (psi)
P273A-15-----00	19,8 (3/4)	19,1 (3/4)	Saint Gobain ACF00038	TYGON® E-3603	56	1,4 (20)
			Saint Gobain AN800038	TYGOPRENE® XL-60	60	1,0 (15)
	12,7 (1/2)	19,1 (3/4)	Watson Marlow 913.A127.032	Mit Platin veredelter Silikonschlauch (Pumpsil)	60	2,0 (30)
			Watson Marlow 941.0127.032	Verschweißbarer Biopharmazieschlauch (PureWeld XL)	65-73	2,0 (30)
	9,6 (1/2)	16,7 (3/4)	BPSHP0375-C	BioPure Silikon-Einfachgewebeslauch (7,6)	-	4,0 (60)
	12,7 (1/2)	20,3 (3/4)	BPSHP0375-C	BioPure Silikon-Einfachgewebeslauch (7,6)	-	4,0 (60)
P273A-16-C---00	19,1 (3/4)	25,4 (1)	AdvantaFlex®, APAF-BP	TPE	65	0,8 (12)
			C-Flex® 374	TPE	60	1,0 (15)
			Pharma 50	Mit Platin veredeltes Silikon	50 ⁽¹⁾	1,6 (25)
P273A-16-P---00	19,1 (3/4)	25,4 (1)	AdvantaFlex®, APAF-BP	TPE	65	0,8 (12)
			C-Flex® 374	TPE	60	1,0 (15)
			TYGON® B-44-4X	PVC	66	1,4 (20)
			Pharma 50	Mit Platin veredeltes Silikon	50 ⁽¹⁾	1,6 (25)
			Pharma 80	Mit Platin veredeltes Silikon	80 ⁽¹⁾	4,0 (60)

⁽¹⁾ Laut Herstellerangaben hat ein einzelner Zyklus von Gammastrahlung bis 40 kGy kaum Einfluss auf die mechanischen Eigenschaften der Schläuche. Bei Verwendung mit einer bestrahlten Schlauchprobe wurde kein Einfluss auf die Ventilleistung festgestellt.*

⁽²⁾ Maximaler Mediendruck nur als Referenz. Es liegt in der Verantwortung des Benutzers, die Leistung zu überprüfen. Wenden Sie sich für Angaben zu den Maximalwerten für Betriebsdruck und -temperatur an den Schlauchhersteller.

Der Schlauch wurde mit dem in der obigen Tabelle angegebenen Maximaldruck geprüft. Nach 20000 Quetschzyklen an der gleichen Stelle des Schlauches wurden bei unseren Tests keine vollständig durchdrungenen Oberflächenschnitte oder Beeinträchtigungen festgestellt.

Wenden Sie sich bitte an ASCO, um die Eignung für Bedingungen zu überprüfen, die nicht in der obigen Tabelle aufgeführt sind.

AdvantaFlex® ist eine eingetragene Marke von NewAge® Industries, Inc.

C-Flex® und TYGON® und TYGOPRENE® sind eingetragene Marken von Saint-Gobain Performance Plastics.

PUMPSIL® und PUREWELD® sind eingetragene Marken von Watson-Marlow, Inc.

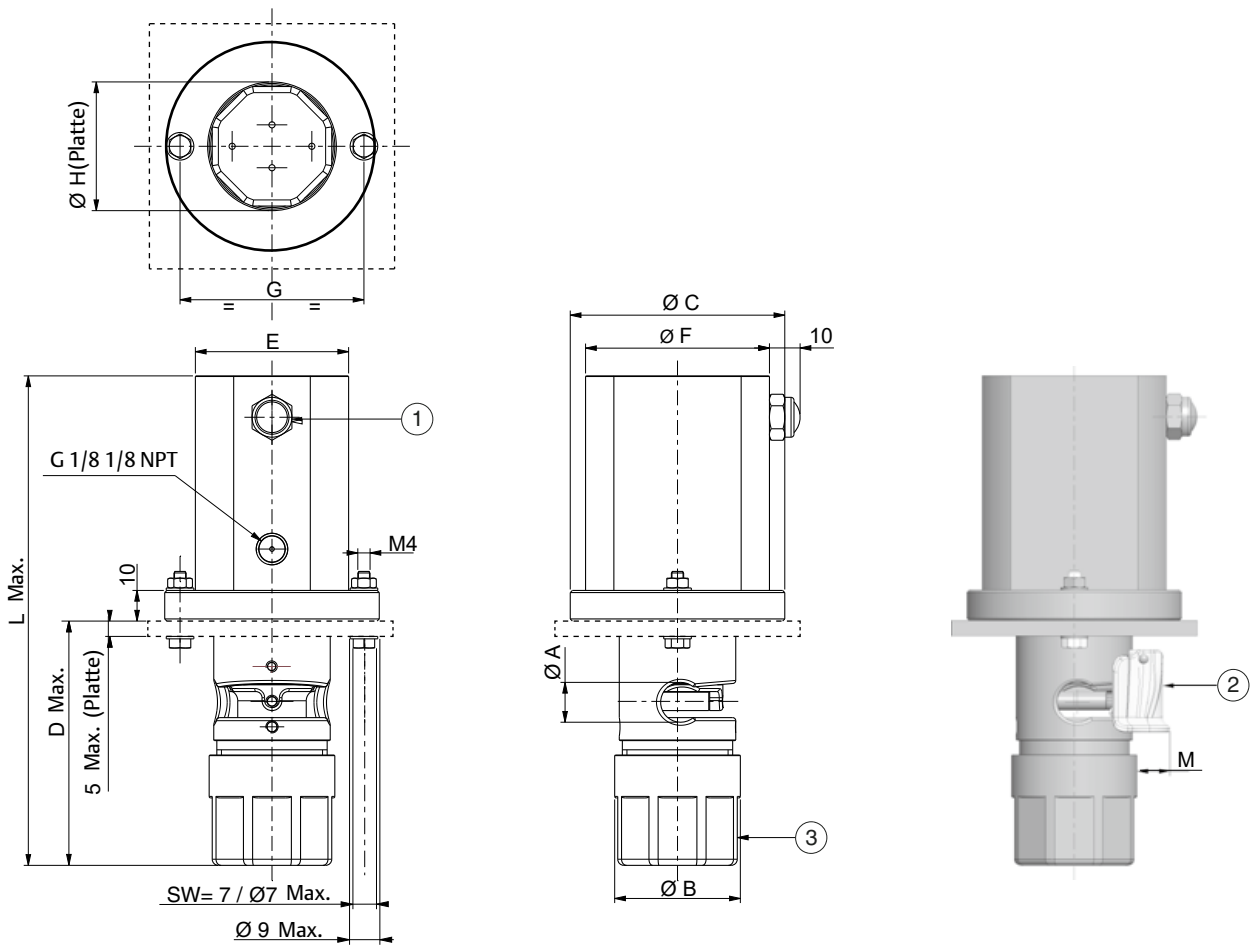
Einbau

- Die Ventile können ohne Beeinträchtigung der Funktion in jeder Einbaulage montiert werden.
- **Kompatibilitätstabelle** für Schläuche prüfen.
- Gewindeanschluss Vorsteuerung: Rohranschlüsse (G) verfügen über Standardgewinde gemäß ISO 228/1.
- Vorsteuerungsgewindeanschlüsse verfügen über Standardgewinde = NPTF (ANSI B1.20.3).
- Montage- und Wartungsanweisungen sind jedem Ventil beigefügt.

Abmessungen mm (inch), Gewicht (kg)



TYP 01
 "P" Kein Anschluss
 Nur NC-Version.
 Mit rastender Handhilfsbetätigung



- ① Schalldämpfer
- ② Sicherung
- ③ Rastende Handhilfsbetätigung

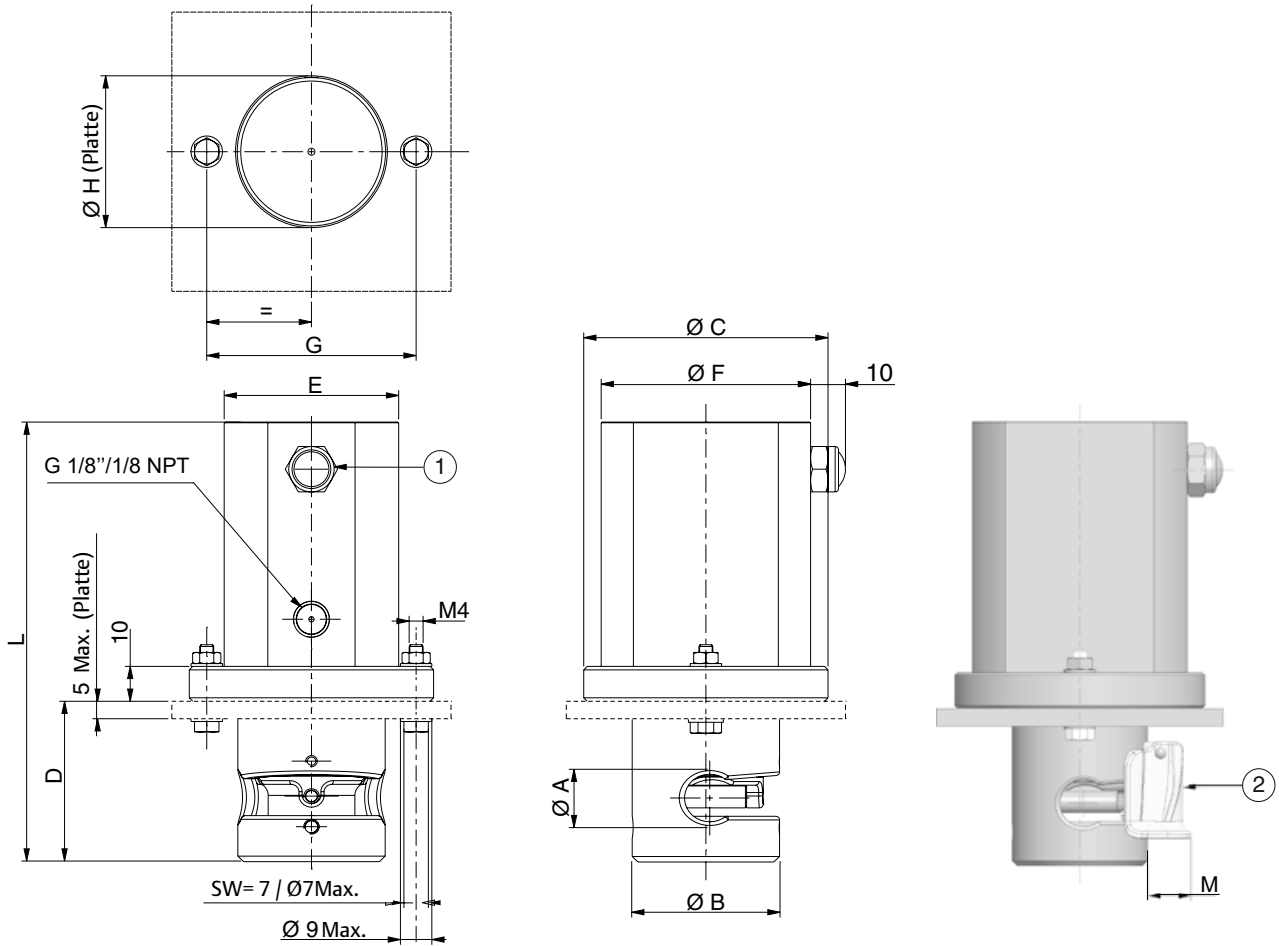
	Größe	Ø A	Ø B	Ø C	D	E	Ø F	G	Ø H	L	M	Gewicht in kg (Lbs)			
												Aluminium		Edelstahl	
P273A-12-COM000	mm 9,5x6,40 (in.) 3/8x1/4	9,6 0,38	35,00 1,38	57,00 2,24	63,50 2,50	36,00 1,42	45,00 1,7	50,00 1,97	36,00 1,30	123,50 4,86	6,50 0,26	0,36 0,79	kg (lbs)	0,91 2,01	kg (lbs)
P273A-13-COM000	mm 12,7x9,50 (in.) 1/2x3/8	13,00 0,51	41,00 1,61	70,00 2,76	79,50 3,13	50,00 1,97	60,00 2,36	60,00 2,36	42,00 1,65	160,00 6,30	10,50 0,41	0,68 1,51	kg (lbs)	1,61 3,54	kg (lbs)
P273A-14-COM000	mm 12,7x6,40 (in.) 1/2x1/4	13,00 0,51	41,00 1,61	70,00 2,76	79,50 3,13	50,00 1,97	60,00 2,36	60,00 2,36	42,00 1,65	160,00 6,30	10,50 0,41	0,68 1,51	kg (lbs)	1,61 3,54	kg (lbs)
P273A-15-COM000	mm 19,1x12,7 (in.) 3/4x1/2	20,00 0,79	53,00 2,09	75,00 2,95	97,00 3,82	50,00 1,97	60,00 2,36	65,00 2,56	54,00 2,13	177,00 6,97	11,00 0,43	0,79 1,74	kg (lbs)	1,88 4,14	kg (lbs)
P273A-16-COM000	mm 25,4x19,1 (in.) 1x3/4	25,50 1,00	65,00 2,56	85,00 3,35	115,00 4,53	60,00 2,36	70,00 2,76	75,00 2,95	66,00 2,60	195,00 7,68	11,70 0,46	1,19 2,62	kg (lbs)	2,85 6,28	kg (lbs)

01049DE-2024/R01 Verfügbarkeit, Design und Spezifikationen können ohne Vorankündigung geändert werden. Alle Rechte vorbehalten.

Abmessungen mm (inch), Gewicht (kg)



TYP 02
 "P" Kein Anschluss
 NC-Ausführung
 Ohne Handhilfsbetätigung



- ① Schalldämpfer
- ② Sicherung

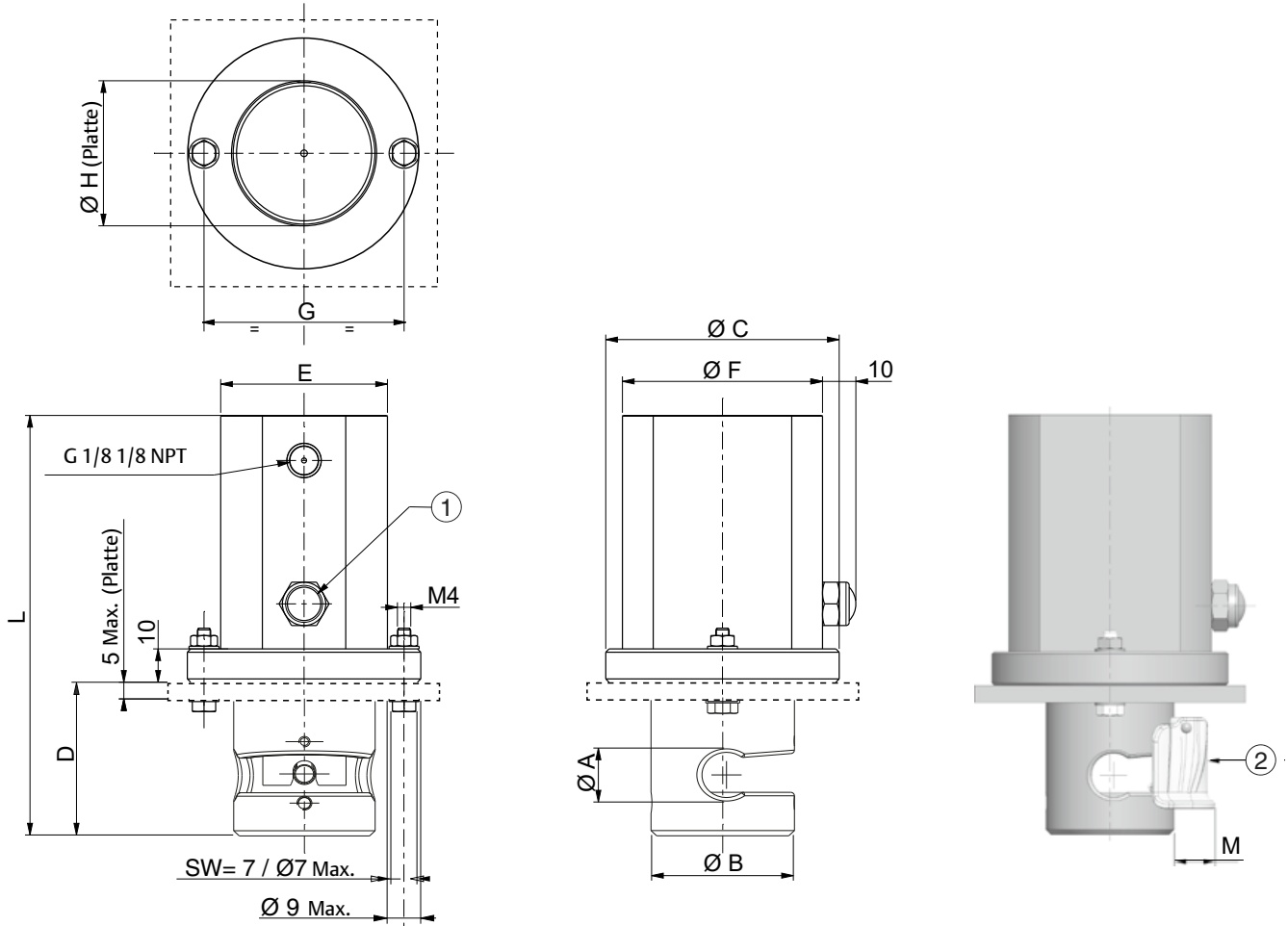
	Größe	Ø A	Ø B	Ø C	D	E	Ø F	G	Ø H	L	M	Gewicht in kg (Lbs)				
												Aluminium	Edelstahl			
P273A-12-CA0000	mm	9,5x6,4	9,60	32,00	57,00	30,50	36,00	45,00	50,00	33,00	90,50	8,00	0,310	kg	0,78	kg
	(in.)	3/8x1/4	0,38	1,26	2,24	1,20	1,42	1,77	1,97	1,30	3,56	0,31	0,68	(lbs)	1,73	(lbs)
P273A-13-CA0000	mm	12,7x9,5	13,00	38,00	70,00	44,00	50,00	60,00	60,00	39,00	124,00	12,00	0,52	kg	1,15	kg
	(in.)	1/2x3/8	0,51	1,50	2,76	1,73	1,97	2,36	2,36	1,54	4,88	0,47	1,15	(lbs)	2,54	(lbs)
P273A-14-CA0000	mm	12,7x6,4	13,00	38,00	70,00	44,00	50,00	60,00	60,00	39,00	124,00	12,00	0,52	kg	1,15	kg
	(in.)	1/2x1/4	0,51	1,50	2,76	1,73	1,97	2,36	2,36	1,54	4,88	0,47	1,15	(lbs)	2,54	(lbs)
P273A-15-CA0000	mm	19,1x12,7	20,00	42,50	75,00	46,00	50,00	60,00	65,00	43,50	126,00	12,50	0,61	kg	1,39	kg
	(in.)	3/4x1/2	0,79	1,67	2,95	1,81	1,97	2,36	2,56	1,71	4,96	0,49	1,35	(lbs)	3,06	(lbs)
P273A-16-CA0000	mm	25,4x19,1	25,50	60,00	85,00	62,00	60,00	70,00	75,00	61,00	142,00	14,00	1,00	kg	2,66	kg
	(in.)	1x3/4	1,00	2,36	3,35	2,44	2,36	2,76	2,95	2,40	5,60	0,55	2,20	(lbs)	5,00	(lbs)

01049DE-2024/R01 Verfügbarkeit, Design und Spezifikationen können ohne Vorankündigung geändert werden. Alle Rechte vorbehalten.

Abmessungen mm (inch), Gewicht (kg)



TYP 03
 "P" Kein Anschluss
 NO-Ausführung
 Ohne Handhilfsbetätigung



- ① Schalldämpfer
- ② Sicherung

	Größe	Ø A	Ø B	Ø C	D	E	Ø F	G	Ø H	L	M	Gewicht in kg (Lbs)				
												Aluminium	Edelstahl			
P273A-12-PA0000	mm	9,5x6,4	9,60	32,00	57,00	30,50	36,00	45,00	50,00	33,00	90,50	8,00	0,310	kg	0,78	kg
	(in.)	3/8x1/4	0,38	1,26	2,24	1,20	1,42	1,77	1,97	1,30	3,56	0,31	0,68	(lbs)	1,73	(lbs)
P273A-13-PA0000	mm	12,7x9,5	13,00	38,00	70,00	44,00	50,00	60,00	60,00	39,00	124,00	12,00	0,52	kg	1,15	kg
	(in.)	1/2x3/8	0,51	1,50	2,76	1,73	1,97	2,36	2,36	1,54	4,88	0,47	1,15	(lbs)	2,54	(lbs)
P273A-14-PA0000	mm	12,7x6,4	13,00	38,00	70,00	44,00	50,00	60,00	60,00	39,00	124,00	12,00	0,52	kg	1,15	kg
	(in.)	1/2x1/4	0,51	1,50	2,76	1,73	1,97	2,36	2,36	1,54	4,88	0,47	1,15	(lbs)	2,54	(lbs)
P273A-15-PA0000	mm	19,1x12,7	20,00	42,50	75,00	46,00	50,00	60,00	65,00	43,50	126,00	12,50	0,61	kg	1,39	kg
	(in.)	3/4x1/2	0,79	1,67	2,95	1,81	1,97	2,36	2,56	1,71	4,96	0,49	1,35	(lbs)	3,06	(lbs)
P273A-16-PA0000	mm	25,4x19,1	25,50	60,00	85,00	62,00	60,00	70,00	75,00	61,00	142,00	14,00	1,00	kg	2,66	kg
	(in.)	1x3/4	1,00	2,36	3,35	2,44	2,36	2,76	2,95	2,40	5,60	0,55	2,20	(lbs)	5,00	(lbs)

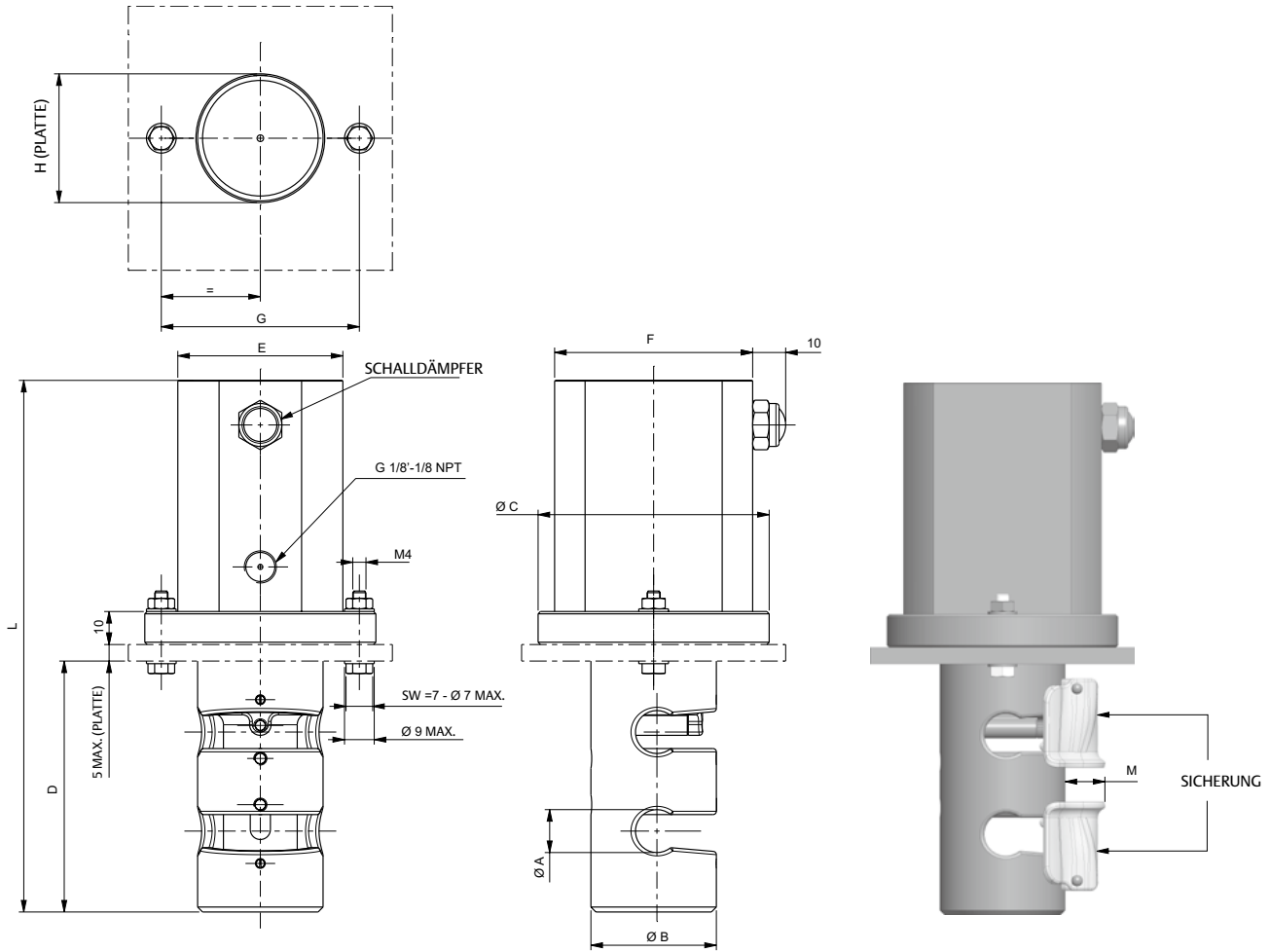
01049DE-2024/R01 Verfügbarkeit, Design und Spezifikationen können ohne Vorankündigung geändert werden. Alle Rechte vorbehalten.

Abmessungen mm (inch), Gewicht (kg)



TYP 03
 "P" Kein Anschluss
 Universal-Ausführung
 Ohne Handhilfsbetätigung

Einfachwirkender Zylinder



P373AG14AXA0000	Größe	Ø A	Ø B	Ø C	D	E	F	G	ØH	L	M	Gewicht in kg (Lbs)	
												Aluminium	kg (lbs)
mm	12,7x6,4	13,00	38,00	70,00	76,00	50,00	60,00	60,00	39,00	161,00	10,50	0,78	kg
(in.)	1/2x1/4	0,51	1,50	2,76	3,00	1,97	2,36	2,36	1,54	6,34	0,41	1,72	(lbs)

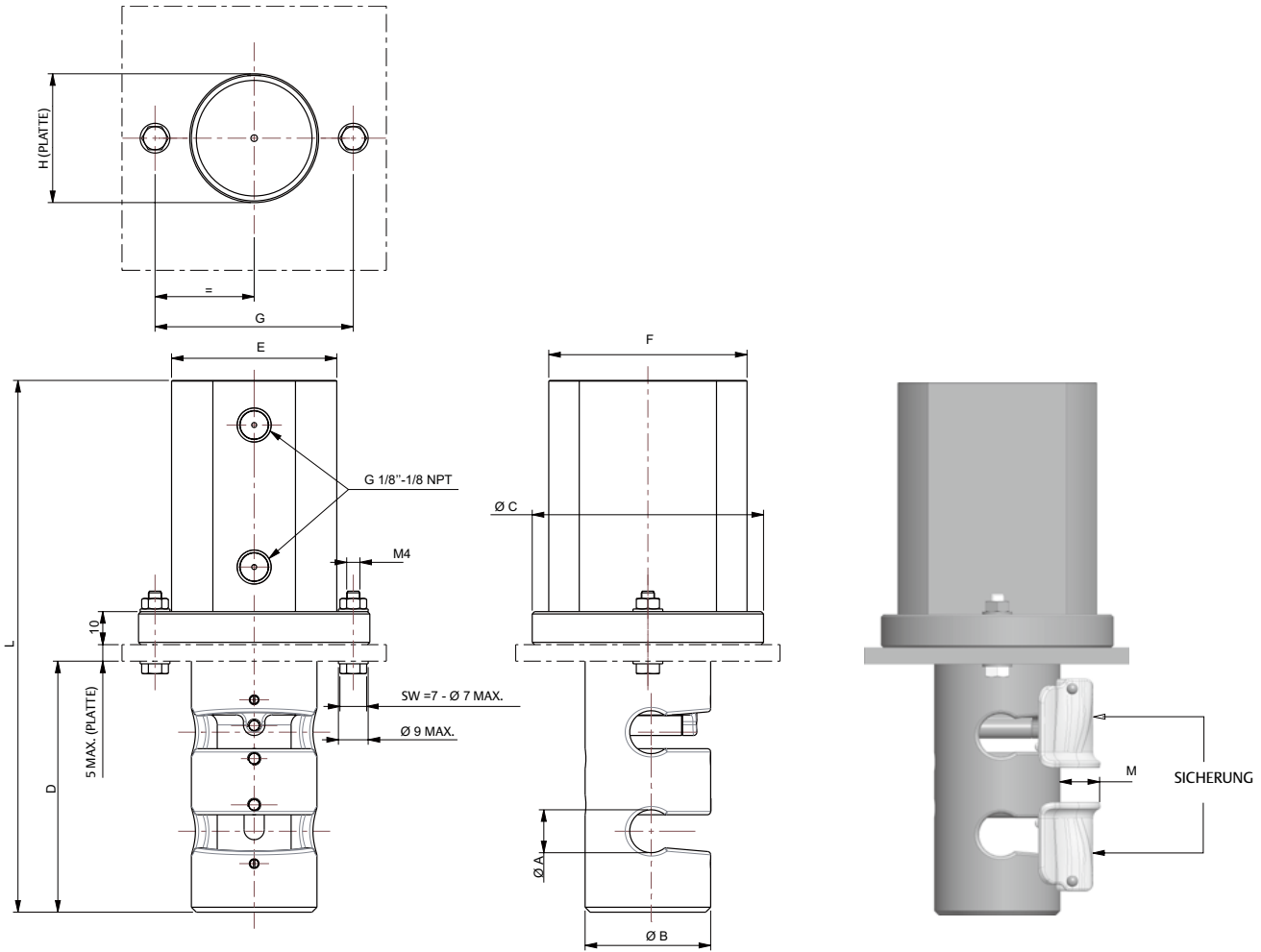
01 049DE-2024/R01
 Verfügbarkeit, Design und Spezifikationen können ohne Vorankündigung geändert werden. Alle Rechte vorbehalten.

Abmessungen mm (inch), Gewicht (kg)



TYP 03
 "P" Kein Anschluss
 Universal-Ausführung
 Ohne Handhilfsbetätigung

Doppeltwirkender Zylinder



		Gewicht in kg (Lbs)												
		Größe	Ø A	Ø B	Ø C	D	E	F	G	Ø H	L	M	Aluminium	
P373A...	mm	12,7x6,4	13,00	38,00	70,00	76,00	50,00	60,00	60,00	39,00	161,00	10,50	0,74	kg
	(in.)	1/2x1/4	0,51	1,50	2,76	3,00	1,97	2,36	2,36	1,54	6,34	0,41	1,63	(lbs)

Sicherungsersatzteile

Beschreibung Quetschventil (AD)	Bausatz-Code ⁽¹⁾
1" AD x 3/4" ID NC - NC+MO - NO	M27354152700100
3/4" AD x 1/2" ID NC - NO	M27354152900100
3/4" AD x 1/2" ID NC+MO	M27354152900200
1/2" AD x 3/8" ID (& 1/4" ID) NC - NC+MO - NO	M27354152800100
3/8" AD x 1/4" ID NC - NC+MO - NO	M27354161500100

⁽¹⁾ Im Bausatz enthalten: eine Unterbaugruppe aus (2) Stiften, (1) Montageblock, (1) Schraube und (1) Sicherheitsabdeckung.



Zubehör

Beschreibung	Bausatz-Code
Größenadapter für 1/4" AD flexibles Rohr	M27354644200100



Näherungsschalter

- Näherungssensoren der Serie AVENTICS™ ST6 sind für 6-mm-T-Nuten von pneumatischen Aktuatoren ausgelegt
- Hochsensibel, sicher und zuverlässig
- Durch die optimierte Form lassen sich die Sensoren flächenbündig in vorhandene Nuten einpassen
- Schnelle und einfache Montage mit nur einer Vierteldrehung der Befestigungsschraube
- Montage von oben in die Nut, „Drop-in“
- Schock- und schwingfest
- Breites Angebot an Versionen mit verschiedenen Leitungslängen und Anschlüssen



Allgemein

Kontakt	Reed, elektronisch PNP, NPN
Für Nuten	T - Nut
Versorgungsspannung	10-30 V AC/DC; Variante bis 230 V AC/DC
Umgebungstemperatur	-40 °C bis +80/120 °C (-40 °F bis 176/248 °F)
Schaltpunktgenauigkeit	± 0,1 mT
Schutzklasse	IP65, IP67, IP68, IP69K
Zertifizierung	UL, ST6-Ausführungen mit ATEX

Weitere Angaben zu Näherungssensoren entnehmen Sie bitte dem AVENTICS-Katalog Sensoren, Serie ST6.

Aventics 580 CHARM Kommunikationsknoten mit Ventilbock der Serie 500 zur Vorsteuerung von Quetschventilen

- Der CHARM-Knoten ermöglicht die vollständige Integration von Ventilblöcken der Serien 501/502/503 in das DeltaV™ DCS-Netzwerk.
- Electronic Marshalling reduziert die Notwendigkeit eines externen Netzwerks und beschleunigt die Produktionsbereitschaft.
- Verringerung der Gesamtausfallzeit durch Echtzeit-Diagnose am Ventil und an der DeltaV-Workstation
- Redundante Kabel führen sowohl Strom als auch Kommunikationssignale, was das Risiko von Kommunikationsfehlern und Stromausfällen verringert.
- Erweiterte Magnetkapazität bis 96 Spulen
- Verfügbarer Bausatz für die Schalttafelmontage senkt die Kosten für den Schalttafeleinbau.

