

AVENTICS™ Proportionalventil SENTRONIC

Serie
625

Hochdynamische Proportional-Druckregelung

Merkmale

- Hochdynamische Druckregelung "dank Direktsteuerung"
- Druckbereich von Vakuum bis 50 bar
- Durchflusskapazität von 55 l/min bis 700 l/min
- Entlüftend ohne Spannungsversorgung
- Die DaS-Software ermöglicht eine einfache Diagnose, Parameteranpassung und Istwertrückmeldung.



Allgemeine Informationen zum Ventil

Medien	Druckluft oder neutrale Gase nach ISO 8573-1:2010 [7:4:4]
Anschlüsse	G/NPT 1/8 - 1/4
Max. zulässiger Druck	siehe Bestellinformationen
Druckbereich	siehe Bestellinformationen
Mediumtemperatur	0...60 C°
Umgebungstemperatur	0...60 C°
Sollwert – analog	0 - 10 V (Impedanz 100 KΩ) 0 - 20 mA/4 - 20 mA (Impedanz 250 Ω)
Hysterese	0,5 % der Messspanne *
Linearität	±0,5 % der Messspanne *
Wiederholgenauigkeit	±0,5 % der Messspanne *

* über 30 bar / 1 %

Bauweise

Gehäuse	siehe Bestellinformationen
Innenteile	Edelstahl und Messing
Dichtungen	FKM und NBR
Hinweise zu den Werkstoffen	RoHS-konform

Elektrische Daten

Nenn-durchmesser DN	Spannung *	Max. Leistung (W)	Maximalstrom (mA)	Isolationsklasse	Schutzart	Elektrischer Anschluss
1	24 VDC +/-10 %	12	500	F	IP65	7-poliger M16-Steckverbinder (beigefügt) 5-poliger oder 8-poliger M12-Steckverbinder (Diese sind separat erhältlich.)
3		12	500			
6		23 (1) / 44 (2)	850 (1) / 1700 (2)			

* Max. Welligkeit: 10 %

(1) < 30 bar max. Druckbereich

(2) > 30 bar max. Druckbereich

Spezifikation

Gewindeanschluss	Nennweite mm (in.)	Durchfluss bei 6 bar		
		Koeffizient		(l/min)
		Kv (m ³ /h)	Cv	
G/NPT 1/8	1	0,05	0,06	55
G/NPT 1/8	3	0,13	0,15	150
G/NPT 1/4	6	0,60	0,69	700

Bestellinformationen

Katalognummer

G: Gewindeanschluss	G	XXX	R	C	S	S	F	V	A00	PP
R = Aufflanschführung G = G-Gewinde 8 = NPT-Gewinde										
XXX: Produktserie										
625 = Sentronic 625										
R: Revisionsbuchstabe										
A = Erste Ausgabe										
C: Anschluss										
A = M12x5 C = M16x7 H = M12x8										
S: Größe										
0 = DN1 / 1/8" / MESSING 1 = DN1 / 1/8" / SS 2 = DN3 / 1/8" / MESSING 3 = DN3 / 1/8" / SS 4 = DN3 / 1/8" / ALU / Fein 5 = DN6 / 1/4" / ALU 6 = DN6 / 1/4" / SS 7 = DN6 / 1/4" / MESSING 8 = DN6 / 1/4" / MESSING HP										
S: Sollwert										
0 = 0 - 10 V 1 = 0 - 20 mA 2 = 4 - 20 mA 3 = 0 - 5 V										
F: Istwert										
0 = 0 - 10 V / AUS 1 = 0 - 20 mA / AUS 2 = 4 - 20 mA / AUS 3 = 0 - 10 V / EIN 4 = 0 - 20 mA / EIN 5 = 4 - 20 mA / EIN										
V: Version										
0 = Digitaler Ausgang (PNP) 1 = Digitaler Eingang 2 = Ohne Dokumentation / Digitaler Ausgang (PNP) 3 = Ohne Dokumentation / Digitaler Eingang										
A00: Option										
A00 = Standard A01 = für Sauerstoff geeignet										

PP: Druckbereiche⁴

01	0-1 bar	P1	0-50 psi.
02	0-2 bar	P2	0-100 psi.
03	0-3 bar	P3	0-150 psi.
04	0-4 bar	P4	0-200 psi.
05	0-5 bar	P5	0-250 psi. ¹
06	0-6 bar	P6	0-300 psi. ¹
07	0-7 bar	P7	0-350psi. ³
08	0-8 bar	M1	0-100 mbar
09	0-9 bar	M2	0-200 mbar
10	0-10 bar	M3	0-300 mbar
11	0-11 bar	M4	0-400 mbar
12	0-12 bar	M5	0-500 mbar
13	0-13 bar	M6	0-600 mbar
14	0-14 bar	M7	0-700 mbar
15	0-15 bar	M8	0-800 mbar
16	0-16 bar ¹	M9	0-900 mbar
17	0-17 bar ¹	XX	Kein interner Sensor
18	0-18 bar ¹		
19	0-19 bar ¹		
20	0-20 bar ¹		
21	0-21 bar ³		
22	0-22 bar ³		
23	0-23 bar ³		
24	0-24 bar ³		
25	0-25 bar ³		
26	0-26 bar ³		
27	0-27 bar ³		
28	0-28 bar ³		
29	0-29 bar ³		
30	0-30 bar ³		
31	0-31 bar ²		
32	0-32 bar ²		
33	0-33 bar ²		
34	0-34 bar ²		
35	0-35 bar ²		
36	0-36 bar ²		
37	0-37 bar ²		
38	0-38 bar ²		
39	0-39 bar ²		
40	0-40 bar ²		
41	0-41 bar ²		
42	0-42 bar ²		
43	0-43 bar ²		
44	0-44 bar ²		
45	0-45 bar ²		
46	0-46 bar ²		
47	0-47 bar ²		
48	0-48 bar ²		
49	0-49 bar ²		
50	0-50 bar ²		

Hinweise:

- 1) Größe 0,1,2,3,5,6,7 erforderlich
- 2) Größe 8 erforderlich
- 3) Größe 7,8 erforderlich
- 4) Weitere auf Anfrage

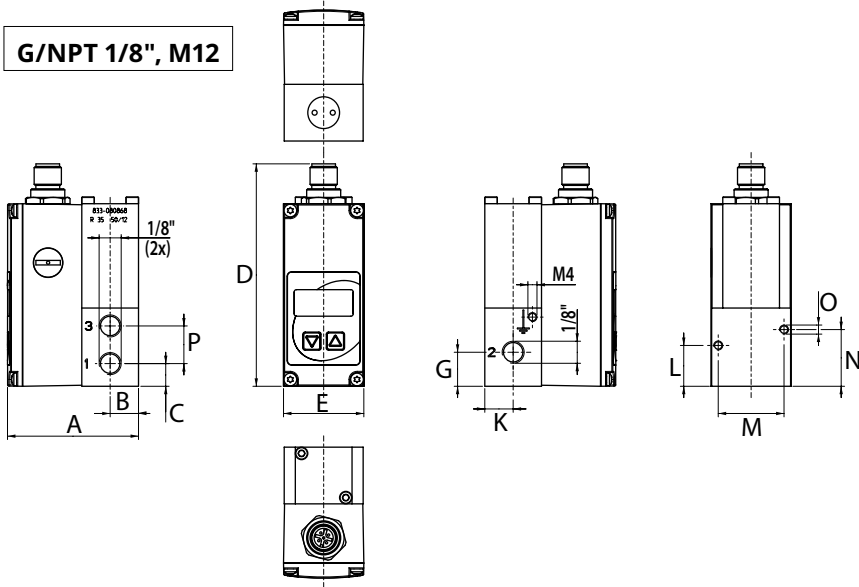
AVENTICS™ Proportionalventil SENTRONIC

Hochdynamische Proportional-Druckregelung

Serie
625

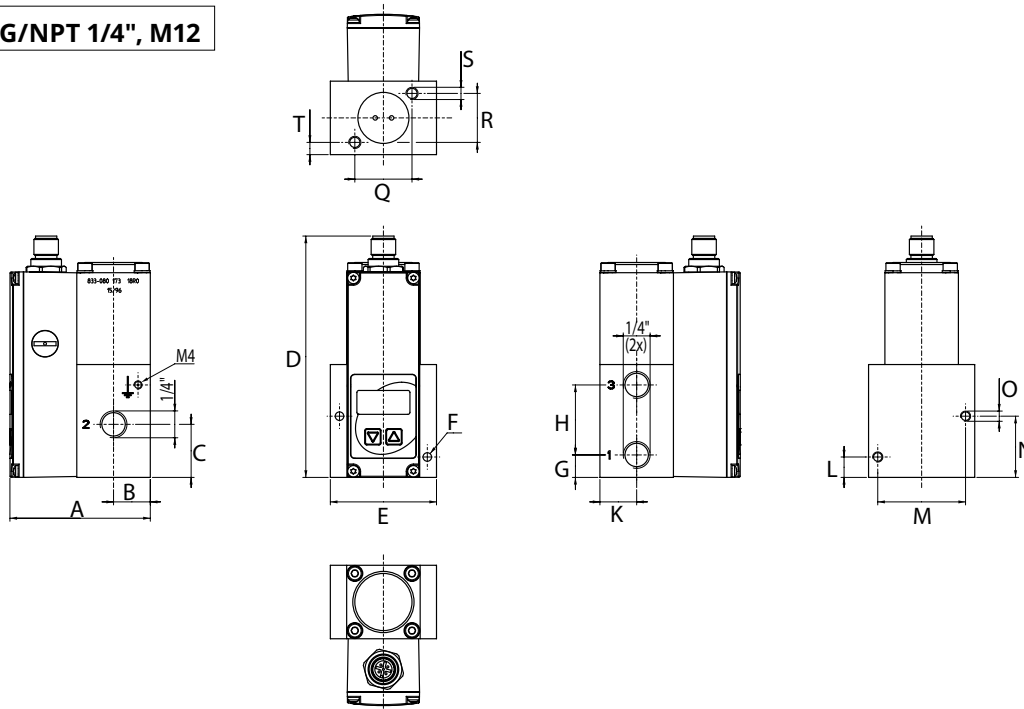
Abmessungen: mm (inch)

G/NPT 1/8", M12



A	B	C	D	E	G	K	L	M	N	O	P	Gewicht kg
57,75 (2,274)	12,5 (0,492)	10 (0,394)	98,1 (3,862)	35,4 (1,394)	15 (0,591)	12,5 (0,492)	18 (0,709)	29 (1,142)	25 (0,984)	M4x10 (0,394) (2x)	16,6 (0,654)	0,600

G/NPT 1/4", M12



A	B	C	D	E	F	G	H	K	L	M	N	O	Q	R	S	T	Gewicht kg
68,75 (2,707)	18 (0,709)	26 (1,024)	118,25 (4,656)	52 (2,047)	∅ 4,2 (0,165) (2x)	11 (0,433)	34,3 (1,35)	18 (0,709)	10 (0,394)	43 (1,693)	30 (1,181)	M5x10 (0,394) (2x)	28 (1,102)	24 (0,945)	M6x8 (0,315) (2x)	6 (0,236)	0,900

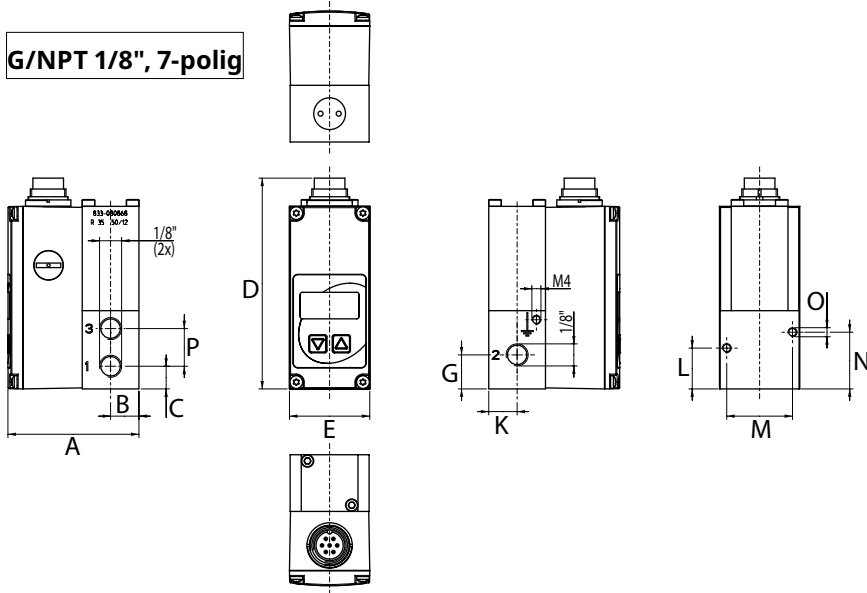
AVENTICS™ Proportionalventil SENTRONIC

Hochdynamische Proportional-Druckregelung

Serie
625

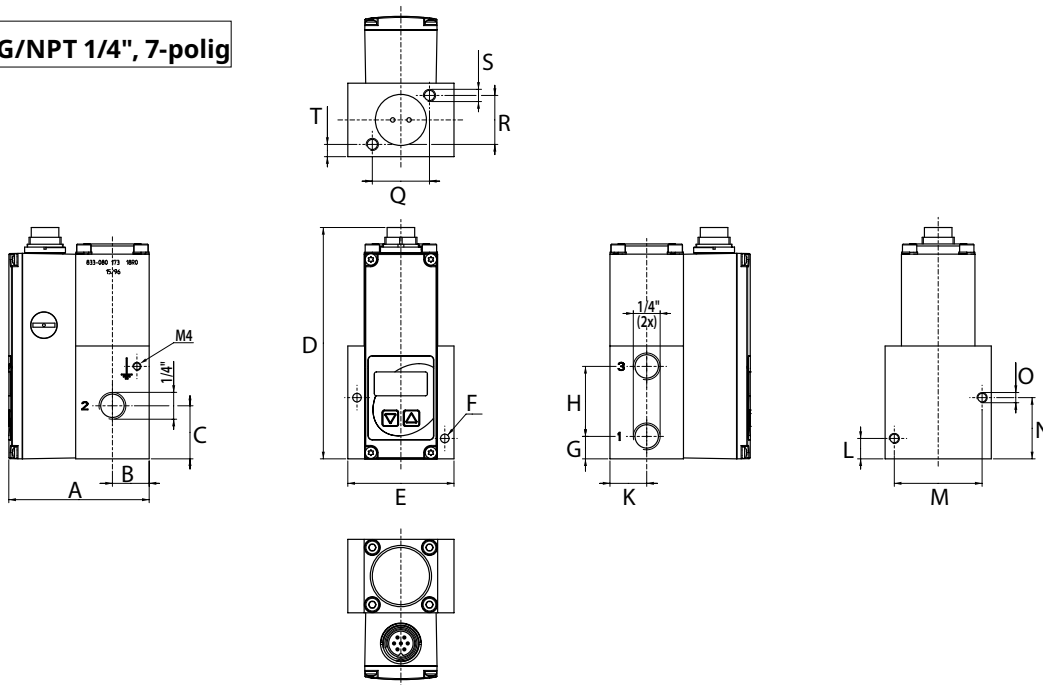
Abmessungen: mm (inch)

G/NPT 1/8", 7-polig



A	B	C	D	E	G	K	L	M	N	O	P	Gewicht kg
57,75 (2,274)	12,5 (0,492)	10 (0,394)	92,95 (3,659)	35,4 (1,394)	15 (0,591)	12,5 (0,492)	18 (0,709)	29 (1,142)	25 (0,984)	M4x10 (0,394) (2x)	16,6 (0,654)	0,600

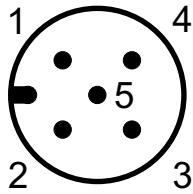
G/NPT 1/4", 7-polig



A	B	C	D	E	F	G	H	K	L	M	N	O	Q	R	S	T	Gewicht kg
68,75 (2,707)	18 (0,709)	26 (1,024)	113,35 (4,463)	52 (2,047)	∅ 4,2 (0,165) (2x)	11 (0,433)	34,3 (1,35)	18 (0,709)	10 (0,394)	43 (1,693)	30 (1,181)	M5x10 (0,394) (2x)	28 (1,102)	24 (0,945)	M6x8 (0,315) (2x)	6 (0,236)	0,900

Pinbelegung / Verkabelung

AUSFÜHRUNG: 5-polig M12

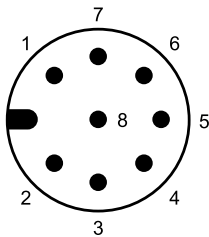


Pin	Beschreibung	5-adriges Kabel (2 m)	6-adriges Kabel (5 m, 10 m)
1	24-V-Spannungsversorgung	braun	braun
2	Analoger Sollwert-Eingang	weiß	weiß
3	Versorgungsmasse	blau	grün
	Analoge Masse *	-	gelb
4	Analoger Ausgang (Istwert)	schwarz	rosa
5	Digitaler Ausgang (Druckschalter)	grau	grau
Gehäuse	EMV-Abschirmung	Schirm	Schirm

* Bei Kabellängen größer 2 m wird ein 6-poliges Kabel mit separater Analogmasse verwendet, um den Spannungsabfall für den Sollwert auszugleichen.

Pinbelegung / Verkabelung

AUSFÜHRUNG: 8-polig M12

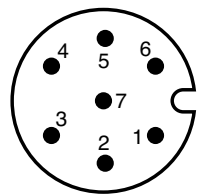


Pin	Beschreibung	8-adriges Kabel (5 m, 10 m)
1	Digitaler Eingang	weiß
2 *	24-V-Spannungsversorgung	braun
3	Analoge Masse (Sollwert)	grün
4	Analoger Sollwert-Eingang	gelb
5	Analogausgang 2	grau
6	Analoger Ausgang (Istwert)	rosa
7	Versorgungsmasse	blau
8	Digitaler Ausgang (Druckschalter)	rot
Gehäuse	EMV-Abschirmung	Schirm

* Pin 2 muss an die Versorgungsmasse angeschlossen werden!

Pinbelegung / Verkabelung

AUSFÜHRUNG: 7-polig M16



Pin	Beschreibung
1	+24 V
2 *	Versorgungsmasse
3	Analoger Sollwert-Eingang
4	Versorgungsmasse (Sollwert)
5	
6	Analoger Ausgang (Istwert)
7	Digitaler Ausgang (optionaler Druckschalter)

* Pin 2 muss an die Versorgungsmasse angeschlossen werden!

Zubehör

Beschreibung	Katalognummer
Gerade M12-Buchse, 5 Pins, mit Schraubklemmen	88100256
Rechtwinklige M12-Buchse, 5 Pins, mit Schraubklemmen	88100725
Versorgungskabel 2 m; M12 5x0,25 mm ² ; gerader Stecker	88100726
Versorgungskabel 2 m; M12 5x0,25 mm ² , rechtwinkliger Stecker	88100727
Versorgungskabel 5 m; M12 6x0,50 mm ² ; gerader Stecker	88100728
Versorgungskabel 5 m; M12 6x0,50 mm ² , rechtwinkliger Stecker	88100729
Versorgungskabel 10 m; M12 6x0,50 mm ² ; gerader Stecker	88100730
Versorgungskabel 10 m; M12 6x0,50 mm ² ; rechtwinkliger Stecker	88100731
Versorgungskabel 5 m; 8x0,50 mm ² ; gerader Stecker	N43802302700000
Versorgungskabel 10 m; 8x0,50 mm ² ; gerader Stecker	N43802302800000
Versorgungskabel 10 m; 8x0,50 mm ² ; rechtwinkliger Stecker	N43802302900000
Kommunikation Mod. RJ45. Ethernet TCP/IP Kabel 0,4 m	N52480010000000

Zubehör Amerika

Beschreibung	Katalognummer
M12 , gerade, 5-polig, 12 mm Kabelverschraubung PG9	TC05F20000000000
M12 , gewinkelt, 5-polig, 90°, 12 mm Kabelverschraubung PG9	TC05F20000000000
Versorgungskabel 6-adrig, gerader Stecker, 5-polig M12; 24 AWG, 3 m	TC0503MMS000671Y
Versorgungskabel 6-adrig, gerader Stecker, 5-polig M12; 24 AWG, 5 m	TC0505MMS000671Y
Versorgungskabel 6-adrig, Winkelstecker, 5-polig M12, 24 AWG, 3 m	TD0503MMS000671Y
Versorgungskabel 6-adrig, Winkelstecker, 5-polig M12, 24 AWG, 5 m	TD0505MMS000671Y
Versorgungskabel 5 m; 8x0,50 mm ² ; gerader Stecker	N43802302700000
Versorgungskabel 10 m; 8x0,50 mm ² ; gerader Stecker	N43802302800000
Versorgungskabel 10 m; 8x0,50 mm ² ; rechtwinkliger Stecker	N43802302900000
Kommunikation Mod. RJ45. Ethernet TCP/IP Kabel 0,4 m	N52480010000000