

## Multipolstecker mit Kabel, Serie CON-MP



AVENTICS™ Multipolstecker mit Kabel, Serie CON-MP



# Multipolstecker, Serie CON-MP

0493871009

Multipolstecker mit Kabel, Serie CON-MP

- Multipolsteckverbinder mit  
angeschlossenem Kabel
- Ansteuerung von Ventilsystemen, D-Sub-  
Stecker



## Technische Daten

Branche

Industrie

Bauart

Multipolstecker

Kabel

mit Kabel

Betriebsspannung

24 V DC

Betriebsspannung AC max.

24 V DC

Elektrischer Anschluss 1, Typ

Buchse

Elektrischer Anschluss 1, Gewindegröße

C/2

Elektrischer Anschluss 1, Anzahl Pole

48-polig

Kabelabgang

gewinkelt

Kabelabgang Winkel

45°

Elektrischer Anschluss 2, Typ

offene Kabelenden

Elektrischer Anschluss 2, Anzahl Pole

24-polig

Anzahl Leiter

25

Schirmung

ungeschirmt

Kabellänge

5 m

Schutzart

IP69K

Umgebungstemperatur min.

0 °C

Umgebungstemperatur max.

50 °C

Strom, max.

3 A

Leiterquerschnitt

0.34 mm<sup>2</sup>

Kabel-Ø

9.2 mm

Gewicht

1 kg

## Werkstoff

Werkstoff Gehäuse

Polyamid

Werkstoff Kabelummantelung

Polyvinylchlorid

Materialnummer

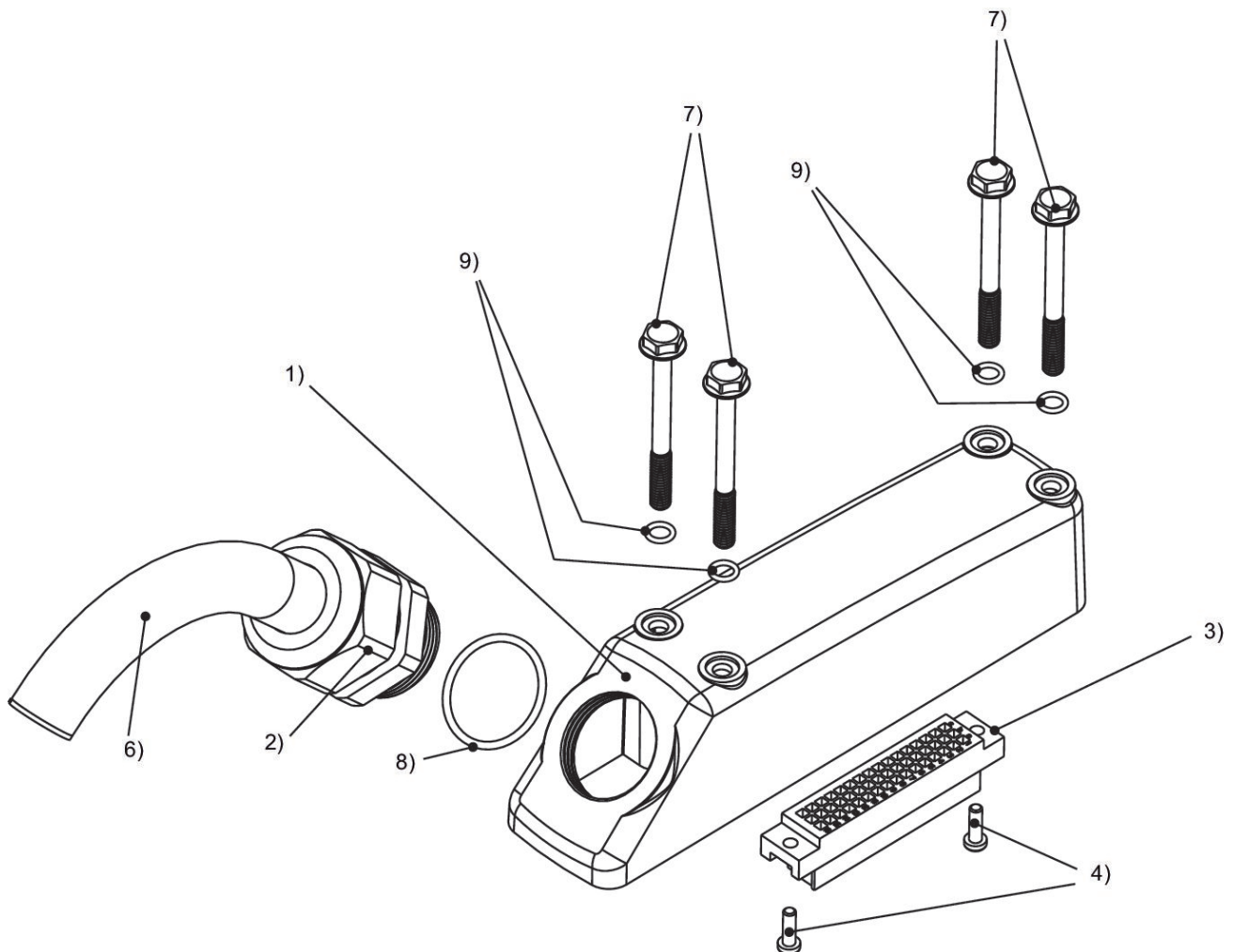
0493871009

## Technische Informationen

Die angegebene Schutzart gilt ausschließlich in montiertem und geprüfem Zustand.

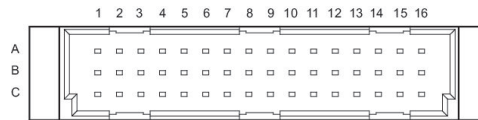
max. 8 Ventile

## Abmessungen



1) Gehäuse 2) Verschraubung 3) Gehäuse für C/2 Stecker 4) Schrauben 5) Dichtung 6) Kabel 7) Schrauben 8) Dichtung 9) Dichtung

## PIN-Belegung und Kabelfarben



## PIN-Belegung und Kabelfarben, 24-polig

Pin Farbe	A	B	C
1	blau	weiss	braun
2	rot/blau	grün	gelb
3	weiss/rosa	grau	rosa
4	rosa/braun	rot	schwarz
5	weiss/blau	violett	grau/rosa
6	braun/blau	weiss/grün	braun/grün
7	weiss/rot	weiss/gelb	gelb/braun
8	braun/rot	weiss/grau	grau/braun

# Multipolstecker, Serie CON-MP

0493871106

Multipolstecker mit Kabel, Serie CON-MP

- Multipolsteckverbinder mit  
angeschlossenem Kabel
- Ansteuerung von Ventilsystemen, D-Sub-  
Stecker



## Technische Daten

**Branche**

Industrie

**Bauart**

Multipolstecker

**Kabel**

mit Kabel

**Betriebsspannung**

24 V DC

**Betriebsspannung AC max.**

24 V DC

**Elektrischer Anschluss 1, Typ**

Buchse

**Elektrischer Anschluss 1, Gewindegröße**

C/2

**Elektrischer Anschluss 1, Anzahl Pole**

48-polig

**Kabelabgang**

gewinkelt

**Kabelabgang Winkel**

45°

**Elektrischer Anschluss 2, Typ**

offene Kabelenden

**Elektrischer Anschluss 2, Anzahl Pole**

48-polig

**Anzahl Leiter**

40

**Schirmung**

ungeschirmt

**Kabellänge**

5 m

**Schutzart**

IP69K

**Umgebungstemperatur min.**

0 °C

**Umgebungstemperatur max.**

50 °C

**Strom, max.**

3 A

**Leiterquerschnitt**

0.34 mm<sup>2</sup>

**Kabel-Ø**

13.5 mm

**Gewicht**

1.483 kg

## Werkstoff

Werkstoff Gehäuse

Polyamid

Werkstoff Kabelummantelung

Polyvinylchlorid

Materialnummer

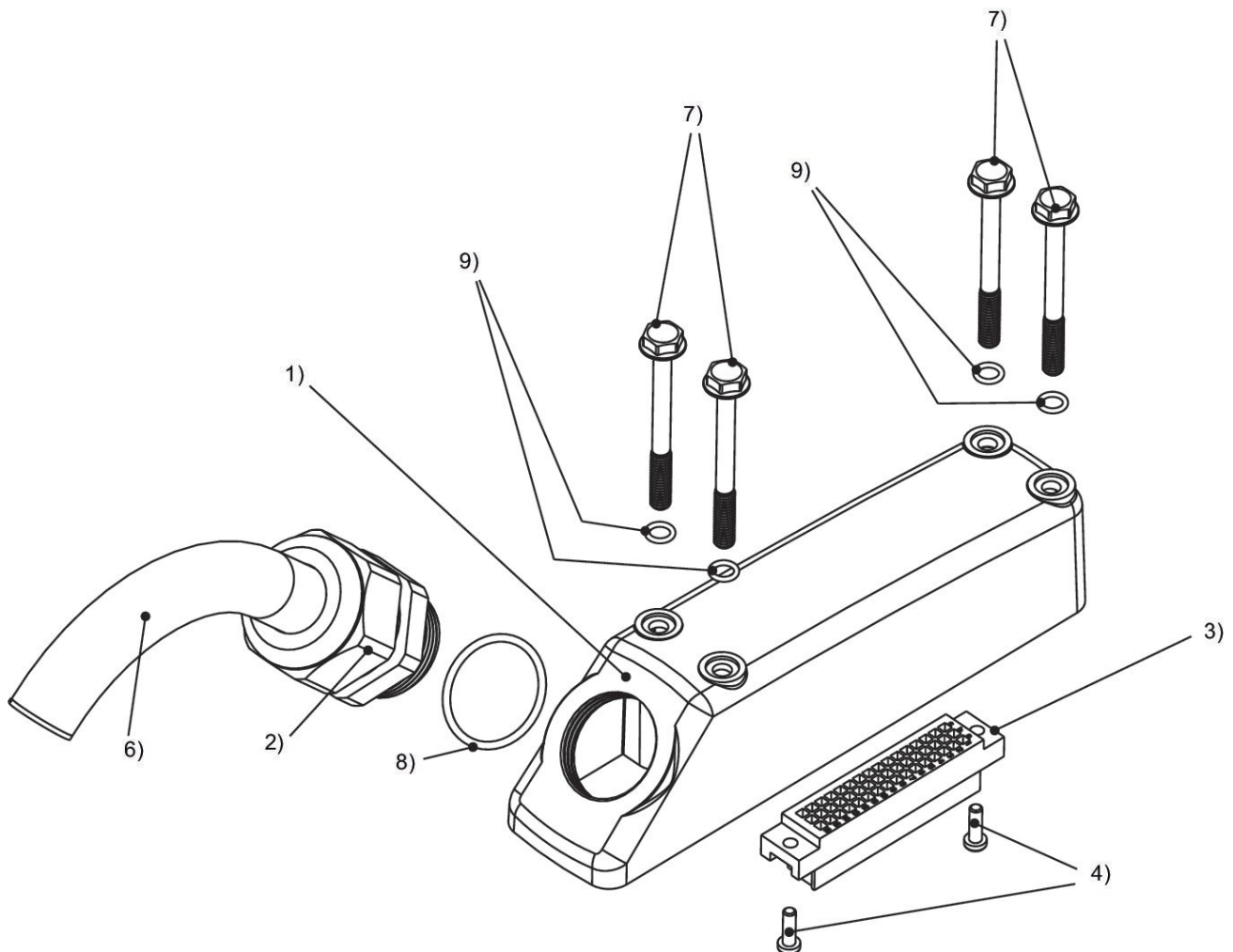
0493871106

## Technische Informationen

Die angegebene Schutzart gilt ausschließlich in montiertem und geprüfem Zustand.

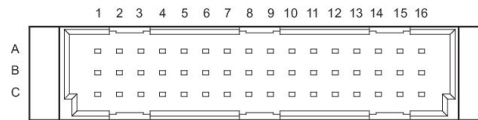
max. 16 Ventile

## Abmessungen



1) Gehäuse 2) Verschraubung 3) Gehäuse für C/2 Stecker 4) Schrauben 5) Dichtung 6) Kabel 7) Schrauben 8) Dichtung 9) Dichtung

## PIN-Belegung und Kabelfarben



## PIN-Belegung und Kabelfarben, 48-polig

Pin Farbe	A	B	C
1	nicht belegt	weiss	braun
2	rot/blau	grün	gelb
3	weiss/blau	grau	rosa
4	braun/blau	rot	schwarz
5	grün/blau	violett	grau/rosa
6	gelb/blau	weiss/grün	braun/grün
7	grau/blau	weiss/gelb	gelb/braun
8	rosa/blau	weiss/grau	grau/braun
9	blau	weiss/rosa	rosa/braun
10	nicht belegt	weiss/rot	braun/rot
11	nicht belegt	weiss/schwarz	braun/schwarz
12	nicht belegt	grau/grün	gelb/grau
13	nicht belegt	rosa/grün	gelb/rosa
14	nicht belegt	grün/rot	gelb/rot
15	nicht belegt	grün/schwarz	gelb/schwarz
16	nicht belegt	grau/rot	rosa/rot

# Multipolstecker, Serie CON-MP

0493871203

Multipolstecker mit Kabel, Serie CON-MP

- Multipolsteckverbinder mit  
angeschlossenem Kabel
- Ansteuerung von Ventilsystemen, D-Sub-  
Stecker



## Technische Daten

**Branche**

Industrie

**Bauart**

Multipolstecker

**Kabel**

mit Kabel

**Betriebsspannung**

24 V DC

**Betriebsspannung AC max.**

24 V DC

**Elektrischer Anschluss 1, Typ**

Buchse

**Elektrischer Anschluss 1, Gewindegröße**

C/2

**Elektrischer Anschluss 1, Anzahl Pole**

48-polig

**Kabelabgang**

gewinkelt

**Kabelabgang Winkel**

45°

**Elektrischer Anschluss 2, Typ**

offene Kabelenden

**Elektrischer Anschluss 2, Anzahl Pole**

24-polig

**Anzahl Leiter**

25

**Schirmung**

ungeschirmt

**Kabellänge**

10 m

**Schutzart**

IP69K

**Umgebungstemperatur min.**

0 °C

**Umgebungstemperatur max.**

50 °C

**Strom, max.**

3 A

**Leiterquerschnitt**

0.34 mm<sup>2</sup>

**Kabel-Ø**

9.2 mm

**Gewicht**

1.994 kg



## Werkstoff

Werkstoff Gehäuse

Polyamid

Werkstoff Kabelummantelung

Polyvinylchlorid

Materialnummer

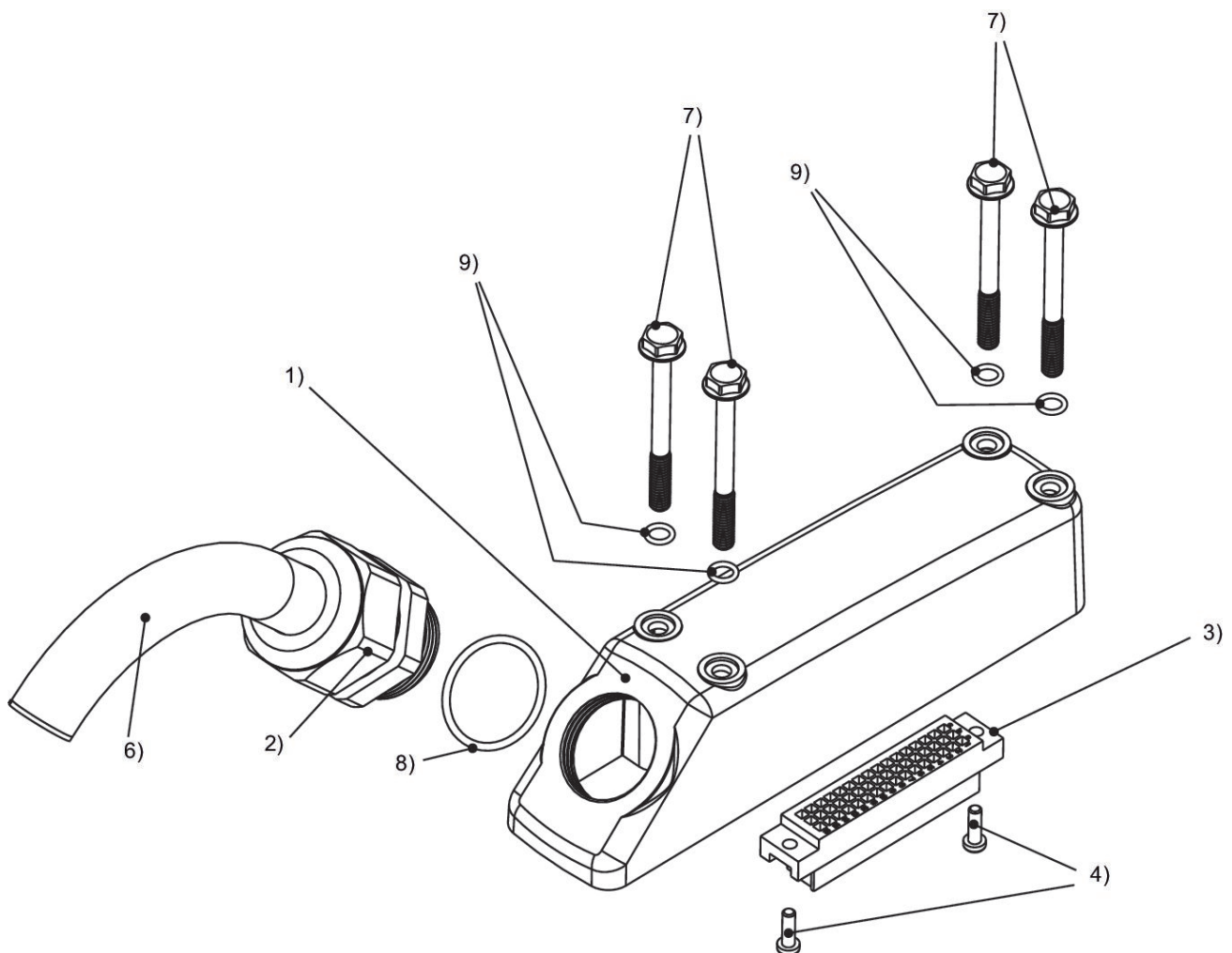
0493871203

## Technische Informationen

Die angegebene Schutzart gilt ausschließlich in montiertem und geprüfem Zustand.

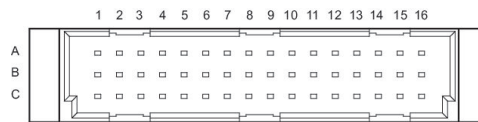
max. 8 Ventile

## Abmessungen



1) Gehäuse 2) Verschraubung 3) Gehäuse für C/2 Stecker 4) Schrauben 5) Dichtung 6) Kabel 7) Schrauben 8) Dichtung 9) Dichtung

## PIN-Belegung und Kabelfarben



## PIN-Belegung und Kabelfarben, 24-polig

Pin Farbe	A	B	C
1	blau	weiss	braun
2	rot/blau	grün	gelb
3	weiss/rosa	grau	rosa
4	rosa/braun	rot	schwarz
5	weiss/blau	violett	grau/rosa
6	braun/blau	weiss/grün	braun/grün
7	weiss/rot	weiss/gelb	gelb/braun
8	braun/rot	weiss/grau	grau/braun

# Multipolstecker, Serie CON-MP

0493871300

Multipolstecker mit Kabel, Serie CON-MP

- Multipolsteckverbinder mit  
angeschlossenem Kabel
- Ansteuerung von Ventilsystemen, D-Sub-  
Stecker



## Technische Daten

Branche

Industrie

Bauart

Multipolstecker

Kabel

mit Kabel

Betriebsspannung

24 V DC

Betriebsspannung AC max.

24 V DC

Elektrischer Anschluss 1, Typ

Buchse

Elektrischer Anschluss 1, Gewindegröße

C/2

Elektrischer Anschluss 1, Anzahl Pole

48-polig

Kabelabgang

gewinkelt

Kabelabgang Winkel

45°

Elektrischer Anschluss 2, Typ

offene Kabelenden

Elektrischer Anschluss 2, Anzahl Pole

48-polig

Anzahl Leiter

40

Schirmung

ungeschirmt

Kabellänge

10 m

Schutzart

IP69K

Umgebungstemperatur min.

0 °C

Umgebungstemperatur max.

50 °C

Strom, max.

3 A

Leiterquerschnitt

0.34 mm<sup>2</sup>

Kabel-Ø

13.5 mm

Gewicht

2.948 kg

## Werkstoff

Werkstoff Gehäuse

Polyamid

Werkstoff Kabelummantelung

Polyvinylchlorid

Materialnummer

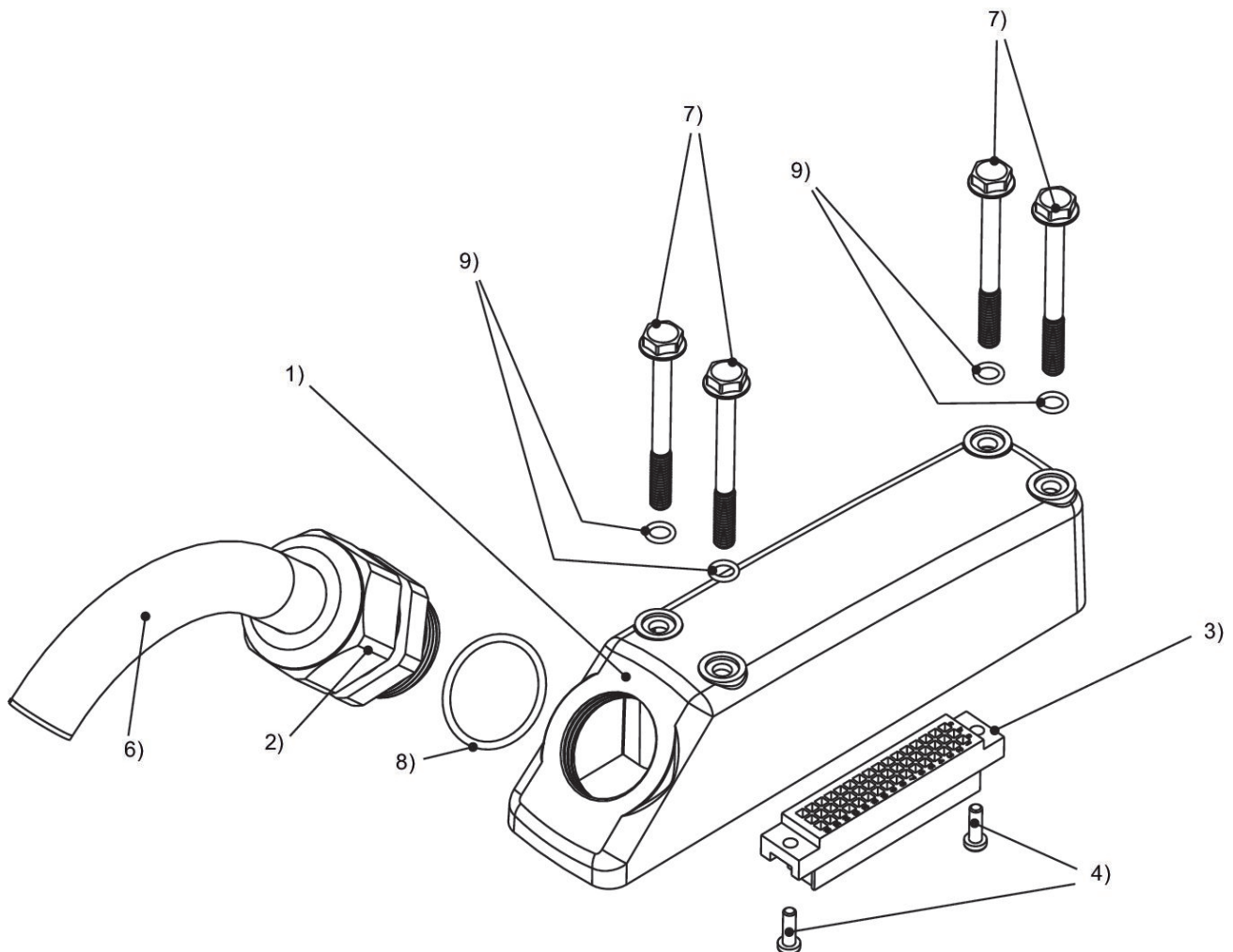
0493871300

## Technische Informationen

Die angegebene Schutzart gilt ausschließlich in montiertem und geprüftem Zustand.

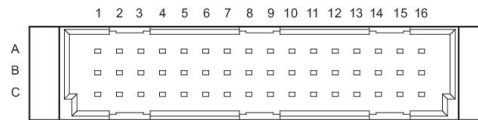
max. 16 Ventile

## Abmessungen



1) Gehäuse 2) Verschraubung 3) Gehäuse für C/2 Stecker 4) Schrauben 5) Dichtung 6) Kabel 7) Schrauben 8) Dichtung 9) Dichtung

## PIN-Belegung und Kabelfarben



## PIN-Belegung und Kabelfarben, 48-polig

Pin Farbe	A	B	C
1	nicht belegt	weiss	braun
2	rot/blau	grün	gelb
3	weiss/blau	grau	rosa
4	braun/blau	rot	schwarz
5	grün/blau	violett	grau/rosa
6	gelb/blau	weiss/grün	braun/grün
7	grau/blau	weiss/gelb	gelb/braun
8	rosa/blau	weiss/grau	grau/braun
9	blau	weiss/rosa	rosa/braun
10	nicht belegt	weiss/rot	braun/rot
11	nicht belegt	weiss/schwarz	braun/schwarz
12	nicht belegt	grau/grün	gelb/grau
13	nicht belegt	rosa/grün	gelb/rosa
14	nicht belegt	grün/rot	gelb/rot
15	nicht belegt	grün/schwarz	gelb/schwarz
16	nicht belegt	grau/rot	rosa/rot

# Multipolstecker, Serie CON-MP

0493871408

Multipolstecker mit Kabel, Serie CON-MP

- Multipolsteckverbinder mit  
angeschlossenem Kabel
- Ansteuerung von Ventilsystemen, D-Sub-  
Stecker



## Technische Daten

Branche  
Industrie

Bauart  
Multipolstecker

Kabel  
mit Kabel

Betriebsspannung  
24 V DC

Betriebsspannung AC max.  
24 V DC

Elektrischer Anschluss 1, Typ  
Buchse

Elektrischer Anschluss 1, Gewindegröße  
C/2

Elektrischer Anschluss 1, Anzahl Pole  
48-polig

Kabelabgang  
gewinkelt

Kabelabgang Winkel  
45°

Elektrischer Anschluss 2, Typ  
offene Kabelenden

Elektrischer Anschluss 2, Anzahl Pole  
24-polig

Anzahl Leiter  
25

Schirmung  
ungeschirmt

Kabellänge  
15 m

Schutzart  
IP69K

Umgebungstemperatur min.  
0 °C

Umgebungstemperatur max.  
50 °C

Strom, max.  
3 A

Leiterquerschnitt  
0.34 mm<sup>2</sup>

Kabel-Ø  
9.2 mm

Gewicht  
2.84 kg

## Werkstoff

Werkstoff Gehäuse

Polyamid

Werkstoff Kabelummantelung

Polyvinylchlorid

Materialnummer

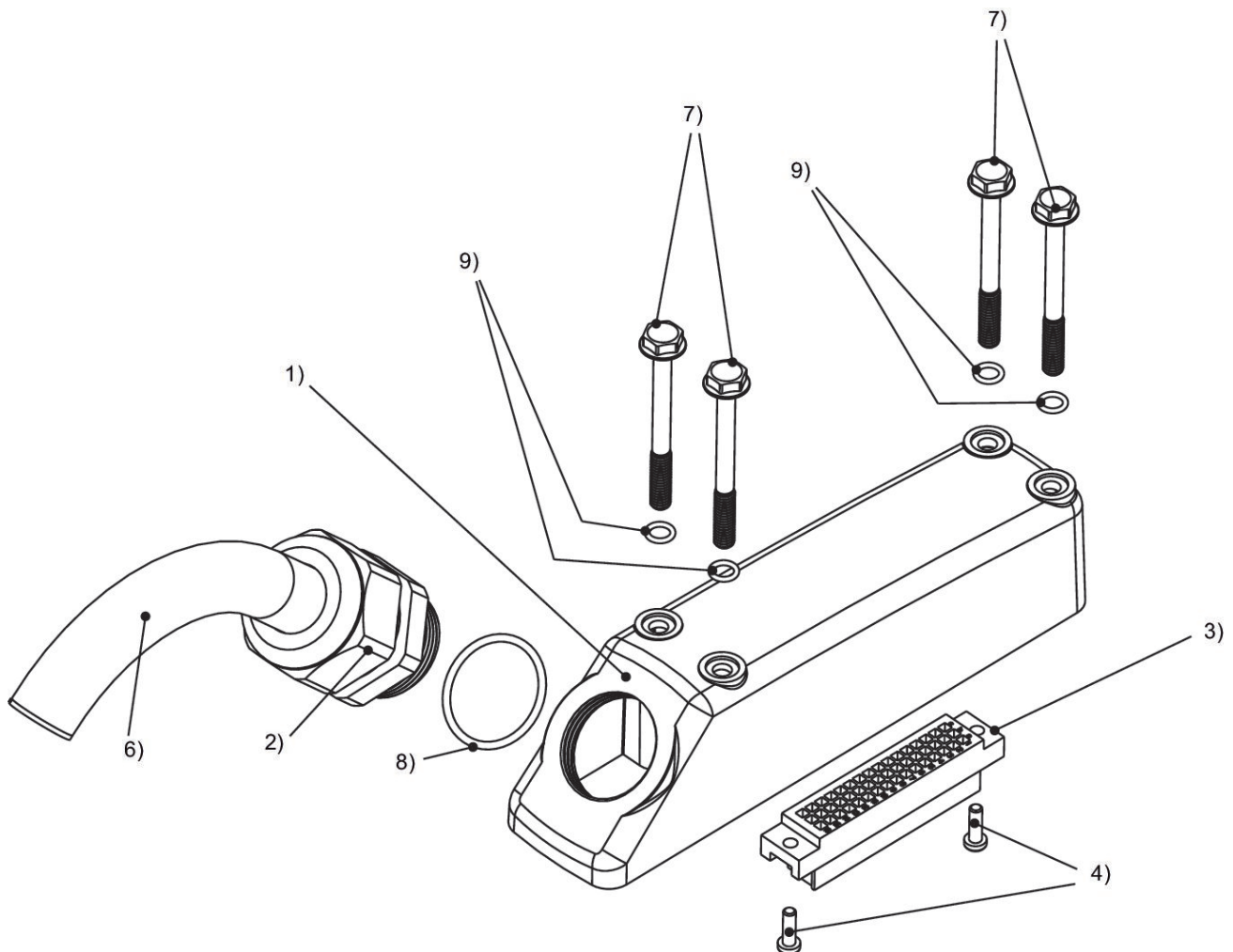
0493871408

## Technische Informationen

Die angegebene Schutzart gilt ausschließlich in montiertem und geprüfem Zustand.

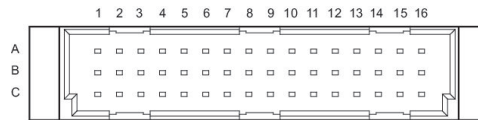
max. 8 Ventile

## Abmessungen



1) Gehäuse 2) Verschraubung 3) Gehäuse für C/2 Stecker 4) Schrauben 5) Dichtung 6) Kabel 7) Schrauben 8) Dichtung 9) Dichtung

## PIN-Belegung und Kabelfarben



## PIN-Belegung und Kabelfarben, 24-polig

Pin Farbe	A	B	C
1	blau	weiss	braun
2	rot/blau	grün	gelb
3	weiss/rosa	grau	rosa
4	rosa/braun	rot	schwarz
5	weiss/blau	violett	grau/rosa
6	braun/blau	weiss/grün	braun/grün
7	weiss/rot	weiss/gelb	gelb/braun
8	braun/rot	weiss/grau	grau/braun



# Multipolstecker, Serie CON-MP

0493871505

Multipolstecker mit Kabel, Serie CON-MP

- Multipolsteckverbinder mit  
angeschlossenem Kabel
- Ansteuerung von Ventilsystemen, D-Sub-  
Stecker



## Technische Daten

**Branche**

Industrie

**Bauart**

Multipolstecker

**Kabel**

mit Kabel

**Betriebsspannung**

24 V DC

**Betriebsspannung AC max.**

24 V DC

**Elektrischer Anschluss 1, Typ**

Buchse

**Elektrischer Anschluss 1, Gewindegröße**

C/2

**Elektrischer Anschluss 1, Anzahl Pole**

48-polig

**Kabelabgang**

gewinkelt

**Kabelabgang Winkel**

45°

**Elektrischer Anschluss 2, Typ**

offene Kabelenden

**Elektrischer Anschluss 2, Anzahl Pole**

48-polig

**Anzahl Leiter**

40

**Schirmung**

ungeschirmt

**Kabellänge**

15 m

**Schutzart**

IP69K

**Umgebungstemperatur min.**

0 °C

**Umgebungstemperatur max.**

50 °C

**Strom, max.**

3 A

**Leiterquerschnitt**

0.34 mm<sup>2</sup>

**Kabel-Ø**

13.5 mm

**Gewicht**

4.277 kg

## Werkstoff

Werkstoff Gehäuse

Polyamid

Werkstoff Kabelummantelung

Polyvinylchlorid

Materialnummer

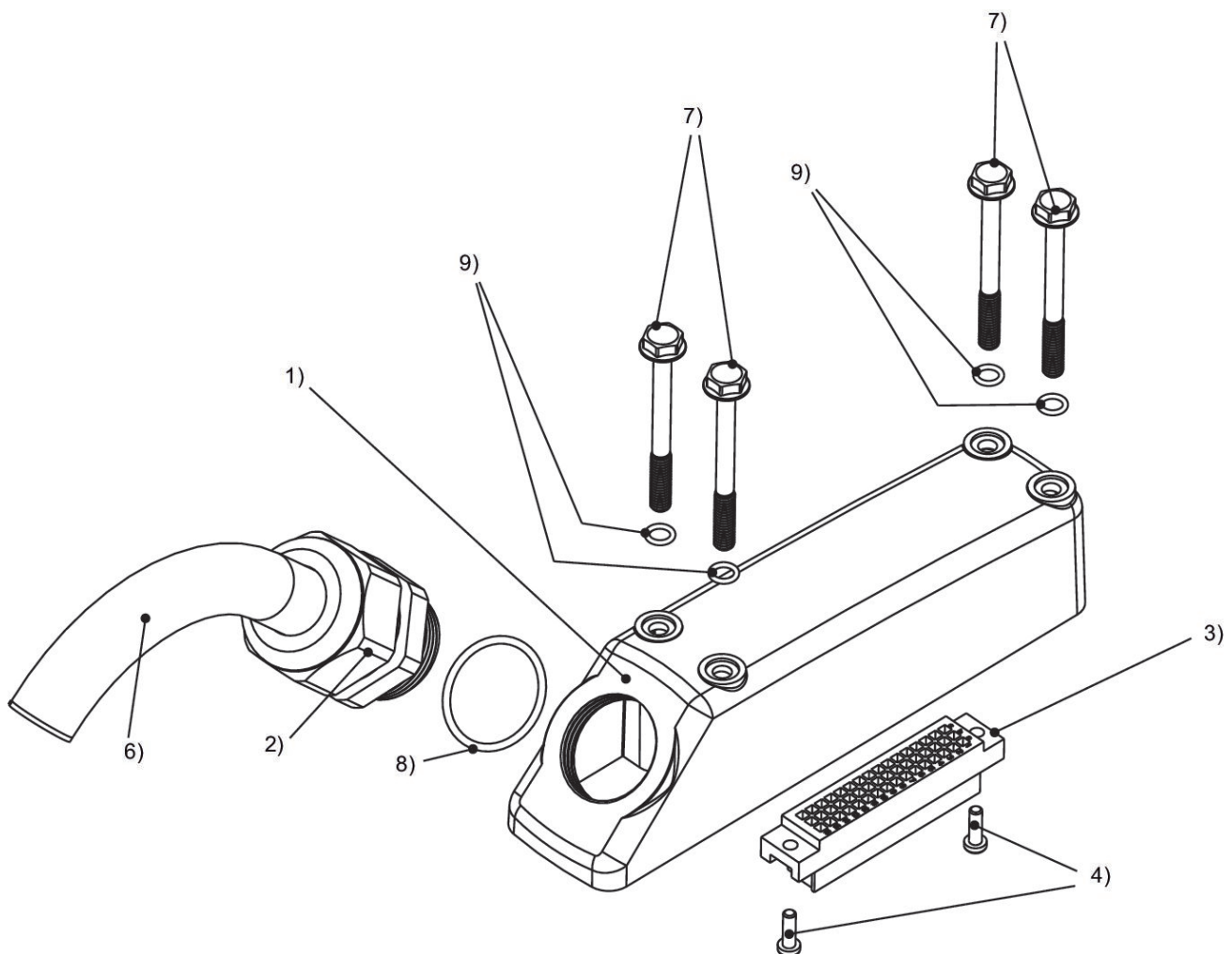
0493871505

## Technische Informationen

Die angegebene Schutzart gilt ausschließlich in montiertem und geprüfem Zustand.

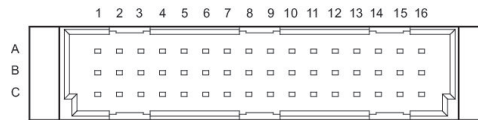
max. 16 Ventile

## Abmessungen



1) Gehäuse 2) Verschraubung 3) Gehäuse für C/2 Stecker 4) Schrauben 5) Dichtung 6) Kabel 7) Schrauben 8) Dichtung 9) Dichtung

## PIN-Belegung und Kabelfarben



## PIN-Belegung und Kabelfarben, 48-polig

Pin Farbe	A	B	C
1	nicht belegt	weiss	braun
2	rot/blau	grün	gelb
3	weiss/blau	grau	rosa
4	braun/blau	rot	schwarz
5	grün/blau	violett	grau/rosa
6	gelb/blau	weiss/grün	braun/grün
7	grau/blau	weiss/gelb	gelb/braun
8	rosa/blau	weiss/grau	grau/braun
9	blau	weiss/rosa	rosa/braun
10	nicht belegt	weiss/rot	braun/rot
11	nicht belegt	weiss/schwarz	braun/schwarz
12	nicht belegt	grau/grün	gelb/grau
13	nicht belegt	rosa/grün	gelb/rosa
14	nicht belegt	grün/rot	gelb/rot
15	nicht belegt	grün/schwarz	gelb/schwarz
16	nicht belegt	grau/rot	rosa/rot

# Multipolstecker, Serie CON-MP

- Buchse D-Sub 25-polig gewinkelt 90°
- offene Kabelenden 25-polig
- mit Kabel
- schleppkettentauglich
- ungeschirmt



Umgebungstemperatur min./max.	-5 ... 50 °C
Betriebsspannung	24 V DC
Schutzart	IP20
Leiterquerschnitt	0,25 mm <sup>2</sup>
Gewicht	Siehe Tabelle unten

## Technische Daten

Materialnummer	Strom, max.	Anzahl Leiter	Kabel-Ø	Kabellänge	Gewicht
R402000782	3 A	25	10,1 mm	3 m	0,487 kg
R402000783	3 A	25	10,1 mm	10 m	1,411 kg

schleppkettentauglich

## Technische Informationen

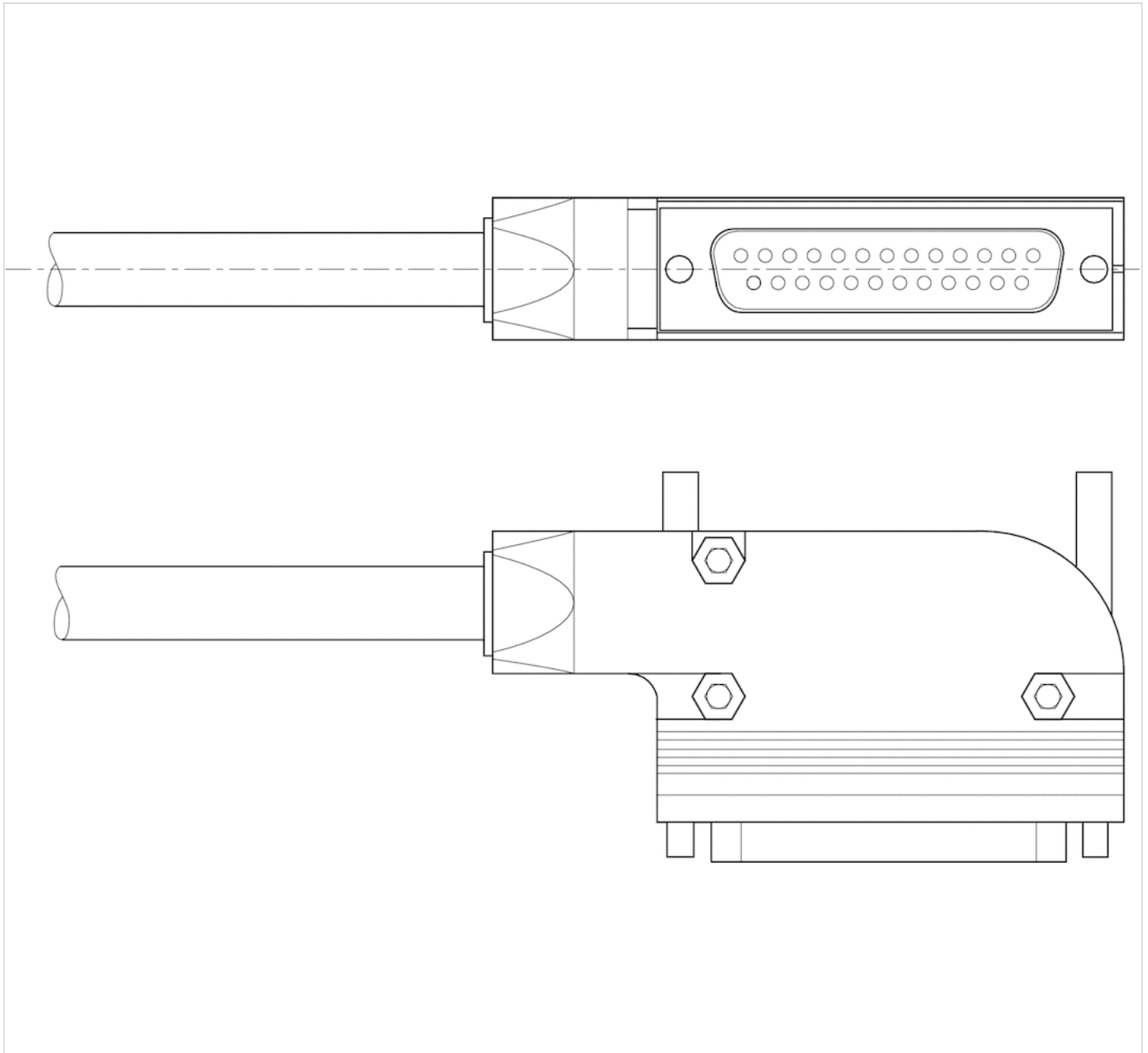
Die angegebene Schutzart gilt ausschließlich in montiertem und geprüftem Zustand.

## Technische Informationen

Werkstoff	
Gehäuse	Metall
Kabelummantelung	Polyvinylchlorid

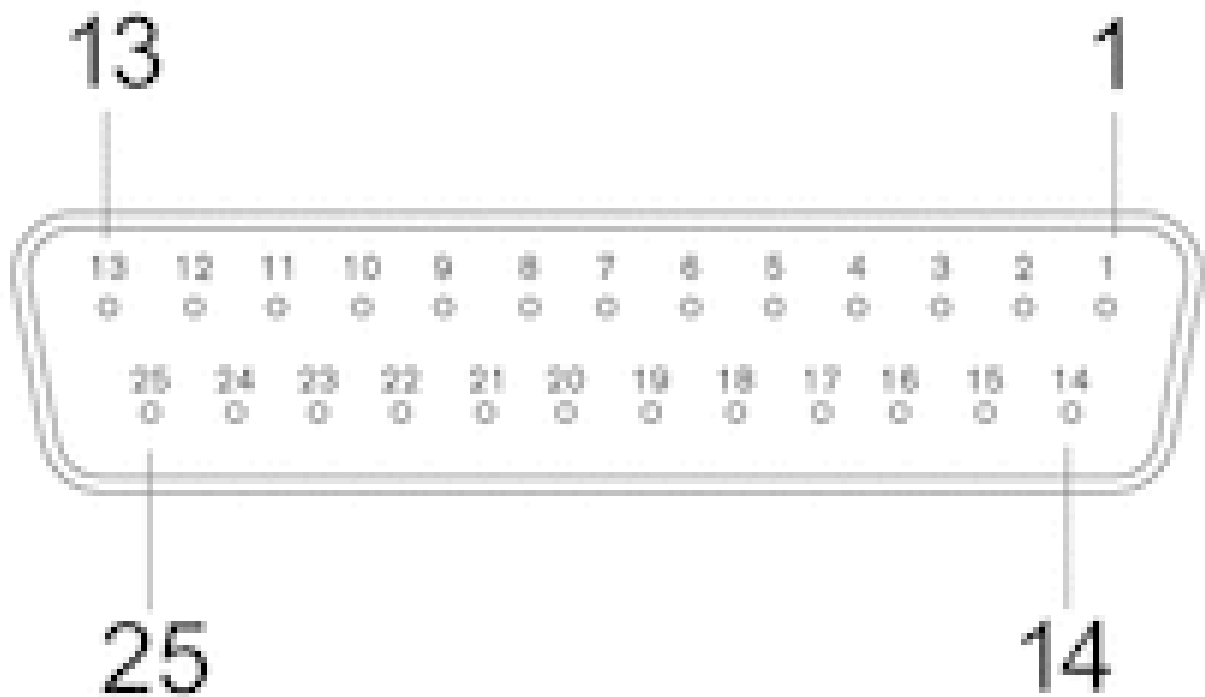
# Abmessungen

## Abmessungen



## Pin-Belegung

PIN-Belegung und Kabelfarben, Kabelkennzeichnung nach DIN 47100



Buchse

Pin	1	2	3	4	5	6	7	8	9
Farbe	weiss	braun	grün	gelb	grau	rosa	blau	rot	schwarz
10	11	12	13	14	15	16			
violett	grau/rosa	rot/blau	weiss/grün	braun/grün	weiss/gelb	gelb/braun			
17	18	19	20	21	22				
weiss/grau	grau/braun	weiss/rosa	rosa/braun	weiss/blau	braun/blau				
23	24	25							
weiss/rot	braun/rot	weiss/schwarz							

# Multipolstecker, Serie CON-MP

- offene Kabelenden 25-polig
- mit Kabel
- UL (Underwriters Laboratories)
- ungeschirmt



Umgebungstemperatur min./max.	-5 ... 50 °C
Betriebsspannung	24 V DC
Schutzart	IP65
Leiterquerschnitt	0,34 mm <sup>2</sup>
Gewicht	Siehe Tabelle unten

## Technische Daten

Materialnummer	Elektrischer Anschluss	Strom, max.	Anzahl Leiter	Kabelummantelung
	1			
R412011244	Buchse D-Sub 25-polig gerade 180°	3 A	25	Polyvinylchlorid
R412011245	Buchse D-Sub 25-polig gerade 180°	3 A	25	Polyvinylchlorid
R412011246	Buchse D-Sub 25-polig gerade 180°	3 A	25	Polyvinylchlorid
R412011252	Buchse D-Sub 25-polig gerade 180°	3 A	25	Polyurethan
R412011253	Buchse D-Sub 25-polig gerade 180°	3 A	25	Polyurethan
R412011254	Buchse D-Sub 25-polig gerade 180°	3 A	25	Polyurethan
R412011248	Buchse D-Sub 25-polig gewinkelt 90°	3 A	25	Polyvinylchlorid
R412011249	Buchse D-Sub 25-polig gewinkelt 90°	3 A	25	Polyvinylchlorid
R412011250	Buchse D-Sub 25-polig gewinkelt 90°	3 A	25	Polyvinylchlorid
R412011256	Buchse D-Sub 25-polig gewinkelt 90°	3 A	25	Polyurethan
R412011257	Buchse D-Sub 25-polig gewinkelt 90°	3 A	25	Polyurethan
R412011258	Buchse D-Sub 25-polig gewinkelt 90°	3 A	25	Polyurethan

Materialnummer	Kabel-Ø	Kabellänge	Zertifizierung	Gewicht		Abb.
R412011244	11,2 mm	3 m	UL (Underwriters Laboratories)	0,67 kg	-	Fig. 1
R412011245	11,2 mm	5 m	UL (Underwriters Laboratories)	1,06 kg	-	Fig. 1
R412011246	11,2 mm	10 m	UL (Underwriters Laboratories)	2,035 kg	-	Fig. 1
R412011252	12 mm	3 m	UL (Underwriters Laboratories)	0,8 kg	1)	Fig. 1
R412011253	12 mm	5 m	UL (Underwriters Laboratories)	1,28 kg	1)	Fig. 1
R412011254	12 mm	10 m	UL (Underwriters Laboratories)	2,475 kg	1)	Fig. 1
R412011248	11,2 mm	3 m	UL (Underwriters Laboratories)	0,675 kg	-	Fig. 2
R412011249	11,2 mm	5 m	UL (Underwriters Laboratories)	1,065 kg	-	Fig. 2
R412011250	11,2 mm	10 m	UL (Underwriters Laboratories)	2,04 kg	-	Fig. 2
R412011256	12 mm	3 m	UL (Underwriters Laboratories)	0,805 kg	1)	Fig. 2
R412011257	12 mm	5 m	UL (Underwriters Laboratories)	1,285 kg	1)	Fig. 2
R412011258	12 mm	10 m	UL (Underwriters Laboratories)	2,48 kg	1)	Fig. 2



1) schleppkettentauglich

## Technische Informationen

Die angegebene Schutzart gilt ausschließlich in montiertem und geprüftem Zustand.

Hinweis zur Nutzung mit VS LP04: Der Stecker kann nur bei den LP04-Ausführungen mit seitlichem elektrischem Anschluss verwendet werden.

## Technische Informationen

### Werkstoff

Gehäuse	Polyamid
Kabelummantelung	Polyvinylchlorid Polyurethan

# Abmessungen

Fig. 1

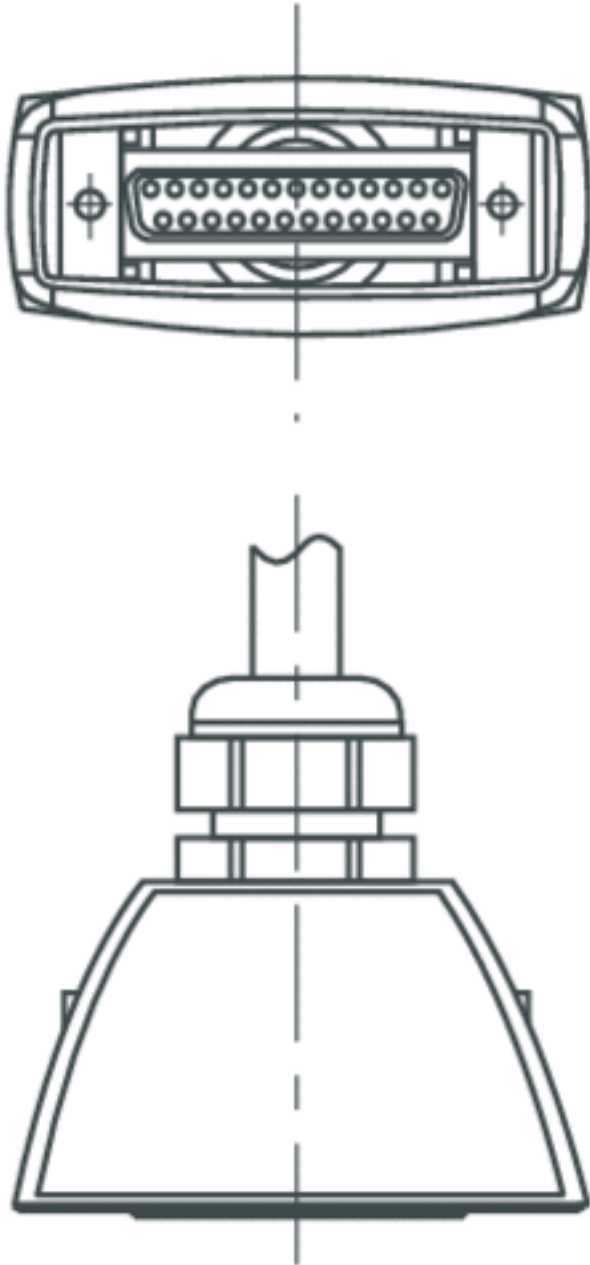
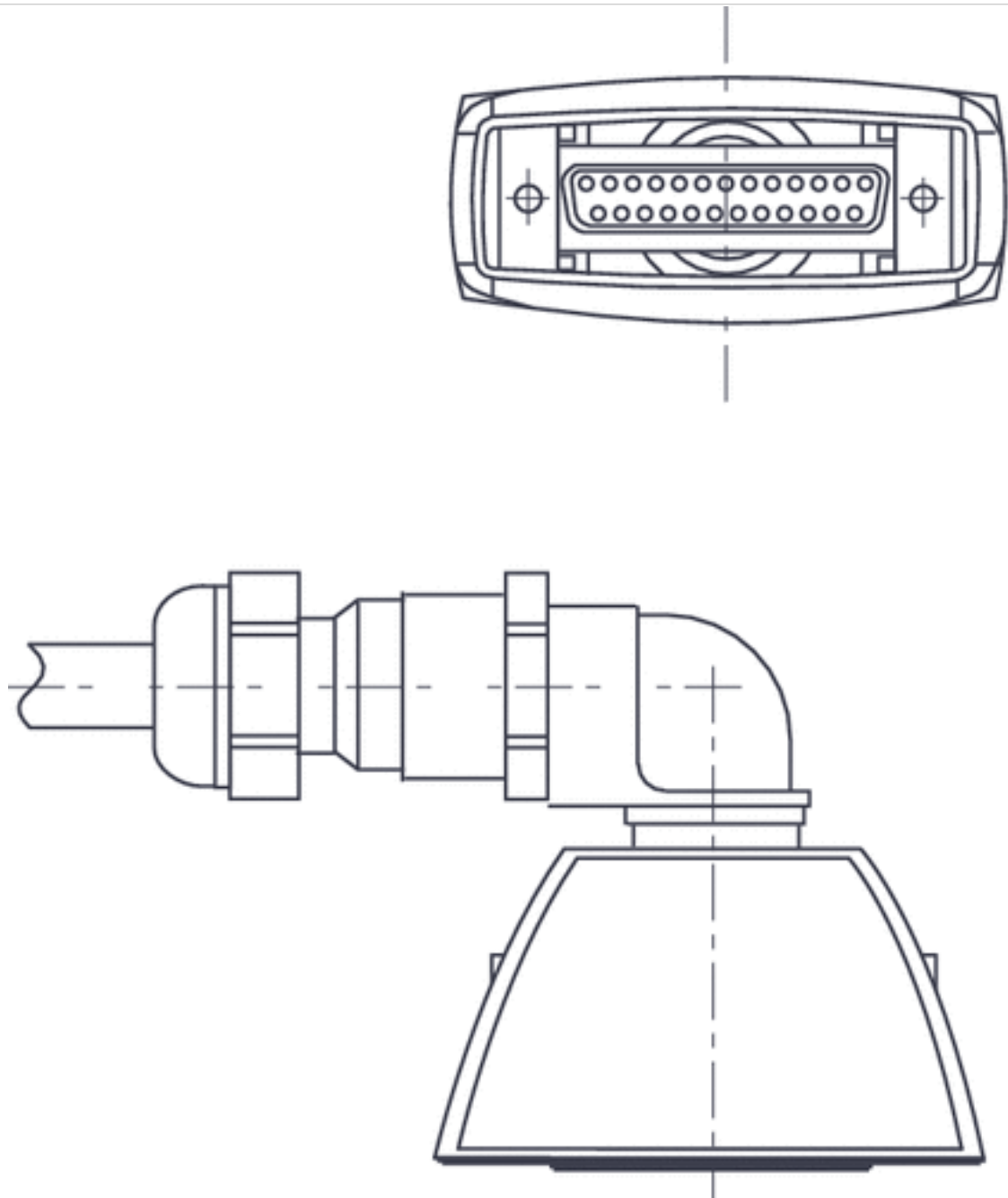
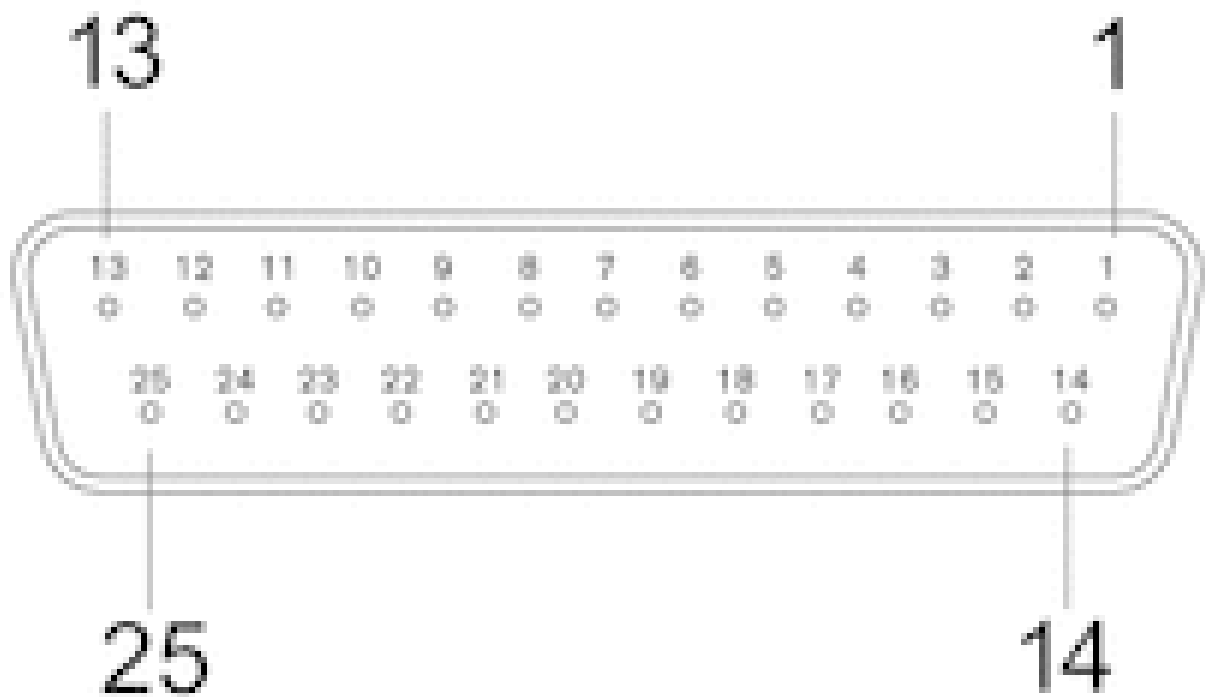


Fig. 2



## Pin-Belegung

PIN-Belegung und Kabelfarben, Kabelkennzeichnung nach DIN 47100



Buchse

Pin	1	2	3	4	5	6	7	8	9
Farbe	weiss	braun	grün	gelb	grau	rosa	blau	rot	schwarz
10	11	12	13	14	15	16			
violett	grau/rosa	rot/blau	weiss/grün	braun/grün	weiss/gelb	gelb/braun			
17	18	19	20	21	22				
weiss/grau	grau/braun	weiss/rosa	rosa/braun	weiss/blau	braun/blau				
23	24	25							
weiss/rot	braun/rot	weiss/schwarz							

# Multipolstecker, Serie CON-MP

- Stecker D-Sub 25-polig gewinkelt 90°
- Buchse D-Sub 25-polig gerade 180°
- mit Kabel
- UL (Underwriters Laboratories)
- ungeschirmt



Umgebungstemperatur min./max.	-20 ... 80 °C
Betriebsspannung	24 V DC
Schutzart	IP67
Leiterquerschnitt	0,2 mm <sup>2</sup>
Gewicht	Siehe Tabelle unten

## Technische Daten

Materialnummer	Strom, max.	Anzahl Leiter	Kabel-Ø	Kabellänge	Zertifizierung
R412020635	3 A	25	8,5 mm	0,5 m	UL (Underwriters Laboratories)
R412020636	3 A	25	8,5 mm	1 m	UL (Underwriters Laboratories)
R412020637	3 A	25	8,5 mm	2 m	UL (Underwriters Laboratories)
R412020638	3 A	25	8,5 mm	5 m	UL (Underwriters Laboratories)
R412020639	3 A	25	8,5 mm	10 m	UL (Underwriters Laboratories)

Materialnummer	Gewicht
R412020635	0,205 kg
R412020636	0,275 kg
R412020637	0,396 kg
R412020638	0,756 kg
R412020639	1,409 kg

## Technische Informationen

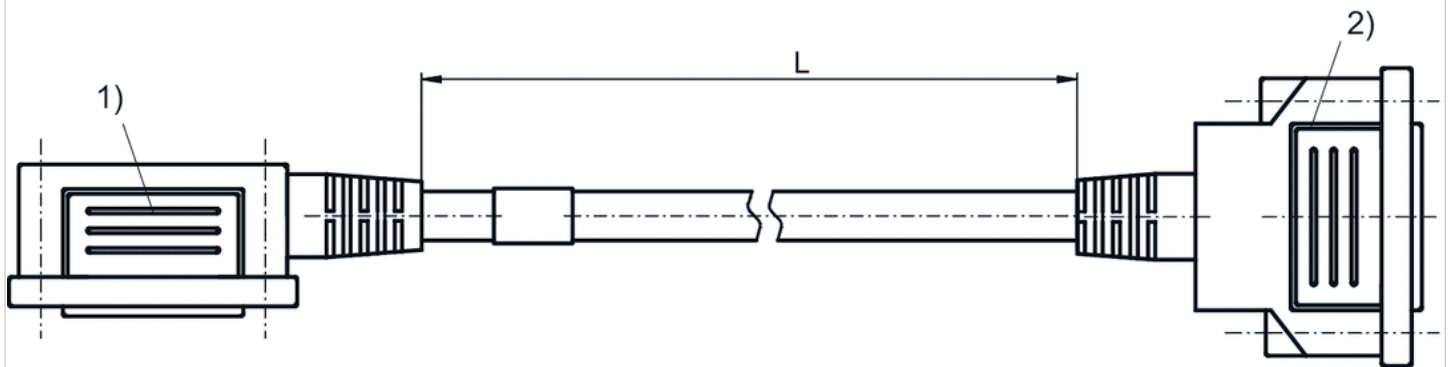
Die angegebene Schutzart gilt ausschließlich in montiertem und geprüftem Zustand.

## Technische Informationen

Werkstoff	
Gehäuse	Thermoplastisches Elastomer
Kabelummantelung	Polyvinylchlorid

## Abmessungen

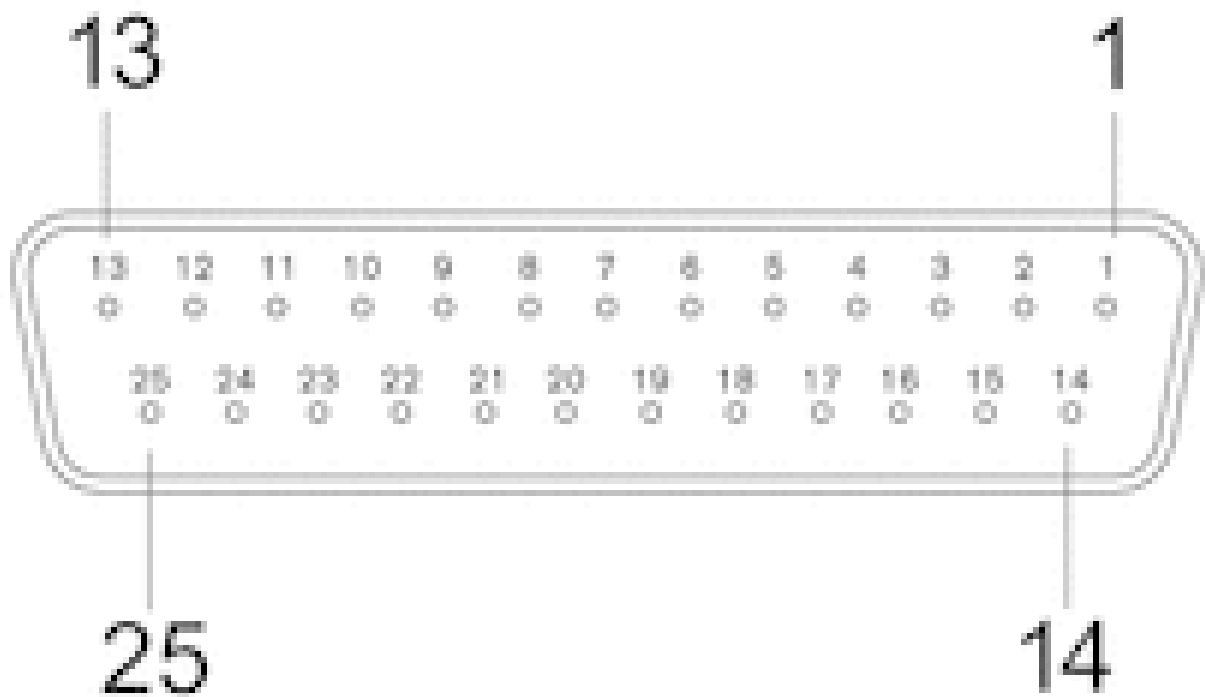
### Abmessungen



- 1) Anschluss 1 (Stecker)
- 2) Anschluss 2 (Buchse)

## Pin-Belegung

PIN-Belegung und Kabelfarben, Kabelkennzeichnung nach DIN 47100



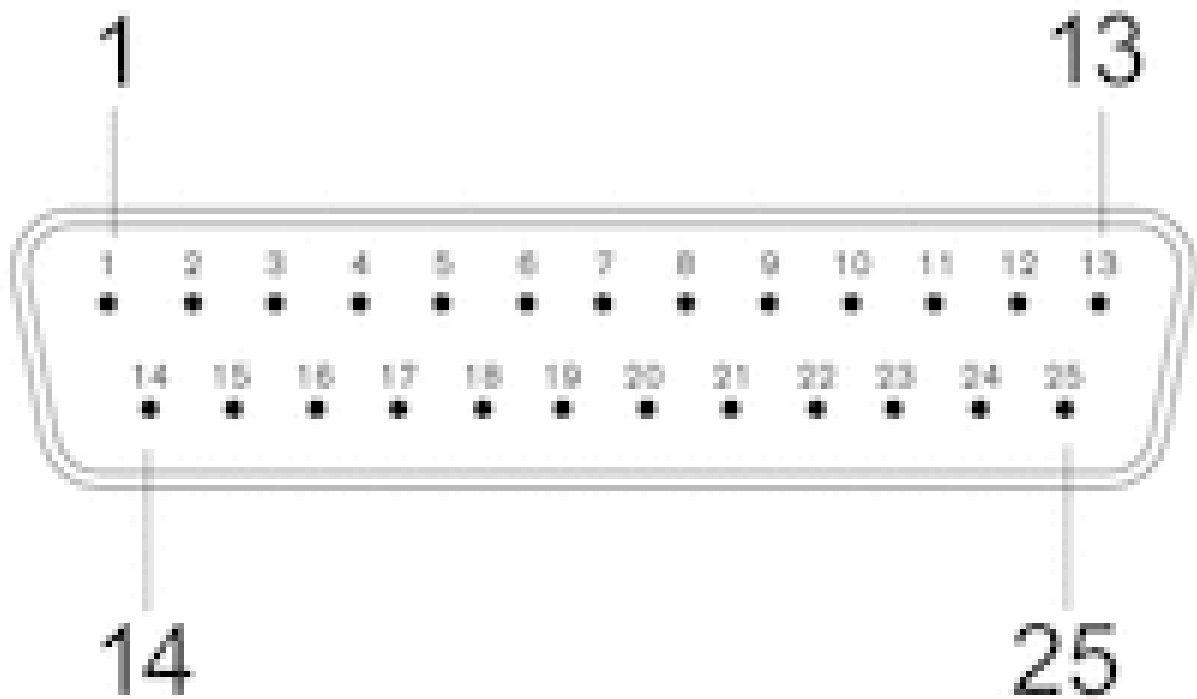
Buchse



Pin	1	2	3	4	5	6	7	8	9
Farbe	weiss	braun	grün	gelb	grau	rosa	blau	rot	schwarz
10	11	12	13	14	15	16			
violett	grau/rosa	rot/blau	weiss/grün	braun/grün	weiss/gelb	gelb/braun			
17	18	19	20	21	22				
weiss/grau	grau/braun	weiss/rosa	rosa/braun	weiss/blau	braun/blau				
23	24	25							
weiss/rot	braun/rot	weiss/schwarz							

## Pin-Belegung

PIN-Belegung und Kabelfarben, Kabelkennzeichnung nach DIN 47100



Stecker

Pin	1	2	3	4	5	6	7	8	9
Farbe	weiss	braun	grün	gelb	grau	rosa	blau	rot	schwarz
10	11	12	13	14	15	16			
violett	grau/rosa	rot/blau	weiss/grün	braun/grün	weiss/gelb	gelb/braun			
17	18	19	20	21	22				
weiss/grau	grau/braun	weiss/rosa	rosa/braun	weiss/blau	braun/blau				
23	24	25							
weiss/rot	braun/rot	weiss/schwarz							

# Multipolstecker, Serie CON-MP

- Stecker D-Sub 25-polig gewinkelt 90°
- Buchse D-Sub 25-polig gewinkelt 90°
- mit Kabel
- UL (Underwriters Laboratories)
- ungeschirmt



Umgebungstemperatur min./max.	-20 ... 80 °C
Betriebsspannung	24 V DC
Schutzart	IP67
Leiterquerschnitt	0,2 mm <sup>2</sup>
Gewicht	Siehe Tabelle unten
	Das ausgelieferte Produkt kann von der Abbildung abweichen.

## Technische Daten

Materialnummer	Strom, max.	Anzahl Leiter	Kabel-Ø	Kabellänge	Zertifizierung
R412020630	3 A	25	8,5 mm	0,5 m	UL (Underwriters Laboratories)
R412020631	3 A	25	8,5 mm	1 m	UL (Underwriters Laboratories)
R412020632	3 A	25	8,5 mm	2 m	UL (Underwriters Laboratories)
R412020633	3 A	25	8,5 mm	5 m	UL (Underwriters Laboratories)
R412020634	3 A	25	8,5 mm	10 m	UL (Underwriters Laboratories)

Materialnummer	Gewicht
R412020630	0,19 kg
R412020631	0,26 kg
R412020632	0,383 kg
R412020633	0,736 kg
R412020634	1,4 kg

## Technische Informationen

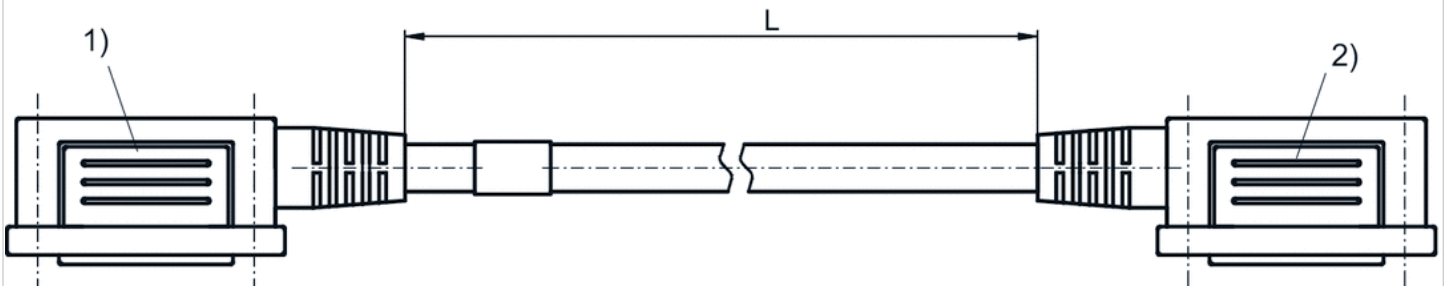
Die angegebene Schutzart gilt ausschließlich in montiertem und geprüfem Zustand.

## Technische Informationen

Werkstoff	
Gehäuse	Thermoplastisches Elastomer
Kabelummantelung	Polyvinylchlorid

## Abmessungen

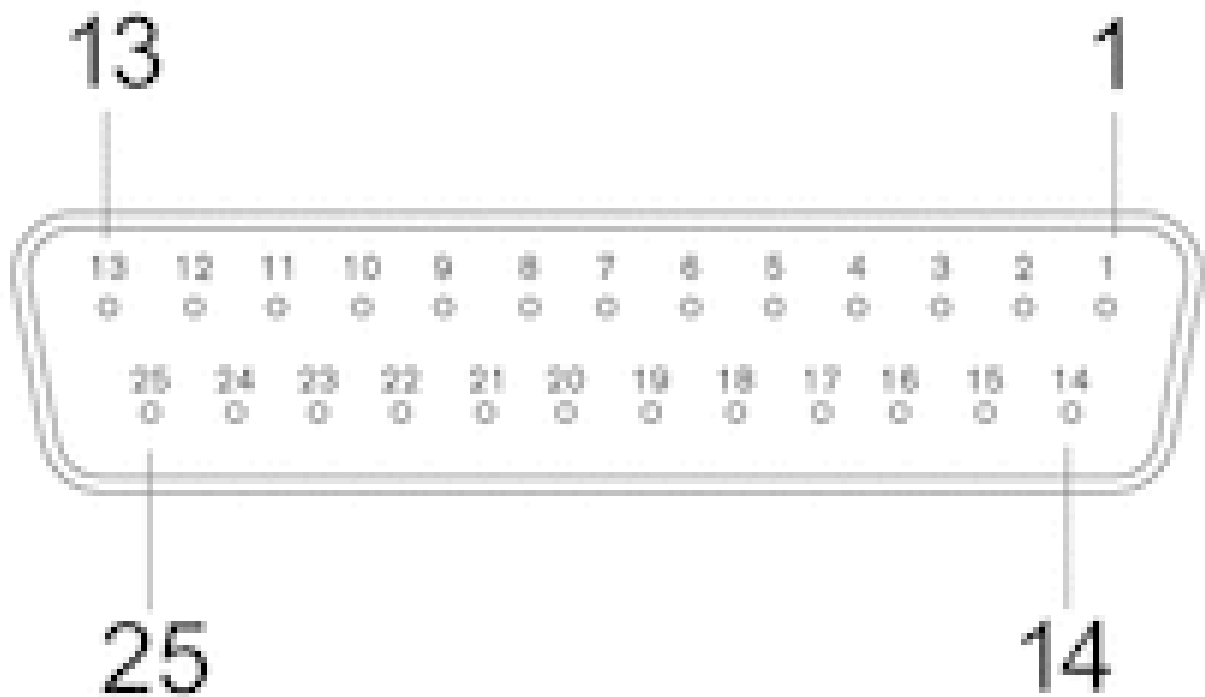
### Abmessungen



- 1) Anschluss 1 (Stecker)
- 2) Anschluss 2 (Buchse)

## Pin-Belegung

PIN-Belegung und Kabelfarben, Kabelkennzeichnung nach DIN 47100

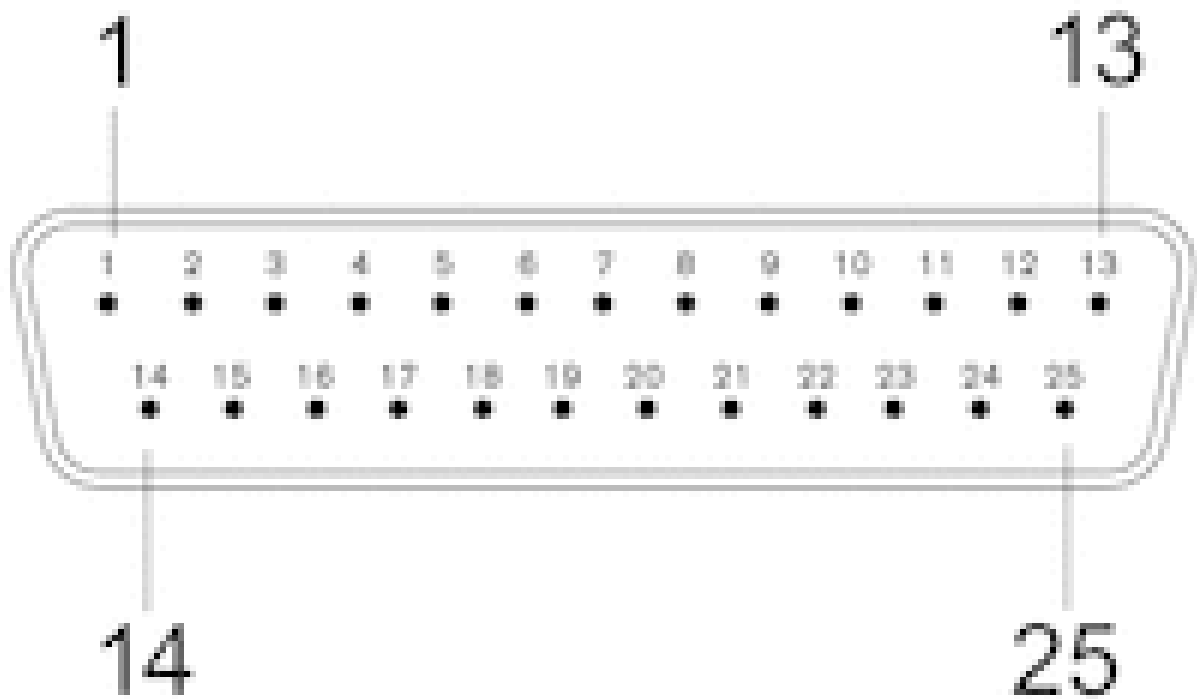


Buchse

Pin	1	2	3	4	5	6	7	8	9
Farbe	weiss	braun	grün	gelb	grau	rosa	blau	rot	schwarz
10	11	12	13	14	15	16			
violett	grau/rosa	rot/blau	weiss/grün	braun/grün	weiss/gelb	gelb/braun			
17	18	19	20	21	22				
weiss/grau	grau/braun	weiss/rosa	rosa/braun	weiss/blau	braun/blau				
23			24			25			
weiss/rot			braun/rot			weiss/schwarz			

## Pin-Belegung

PIN-Belegung und Kabelfarben, Kabelkennzeichnung nach DIN 47100



Stecker



Pin	1	2	3	4	5	6	7	8	9
Farbe	weiss	braun	grün	gelb	grau	rosa	blau	rot	schwarz
10	11	12	13	14	15	16			
violett	grau/rosa	rot/blau	weiss/grün	braun/grün	weiss/gelb	gelb/braun			
17	18	19	20	21	22				
weiss/grau	grau/braun	weiss/rosa	rosa/braun	weiss/blau	braun/blau				
23	24	25							
weiss/rot	braun/rot	weiss/schwarz							

# Multipolstecker, Serie CON-MP

- offene Kabelenden 25-polig
- mit Kabel
- ungeschirmt



Umgebungstemperatur min./max.	-20 ... 80 °C
Betriebsspannung	24 V DC
Schutzart	IP67
Leiterquerschnitt	0,22 mm <sup>2</sup>
Gewicht	Siehe Tabelle unten

## Technische Daten

Materialnummer	Elektrischer Anschluss	Strom, max.	Anzahl Leiter	Kabelummantelung
	1			
R419500454	Buchse D-Sub 25-polig gerade 180°	3 A	25	Polyvinylchlorid
R419500455	Buchse D-Sub 25-polig gerade 180°	3 A	25	Polyvinylchlorid
R419500456	Buchse D-Sub 25-polig gerade 180°	3 A	25	Polyvinylchlorid
R412022156	Buchse D-Sub 25-polig gerade 180°	3 A	25	Polyvinylchlorid
R419500457	Buchse D-Sub 25-polig gerade 180°	3 A	25	Polyurethan
R419500458	Buchse D-Sub 25-polig gerade 180°	3 A	25	Polyurethan
R419500459	Buchse D-Sub 25-polig gerade 180°	3 A	25	Polyurethan
R419500460	Buchse D-Sub 25-polig gewinkelt 90°	3 A	25	Polyvinylchlorid
R419500461	Buchse D-Sub 25-polig gewinkelt 90°	3 A	25	Polyvinylchlorid
R419500462	Buchse D-Sub 25-polig gewinkelt 90°	3 A	25	Polyvinylchlorid
R412022352	Buchse D-Sub 25-polig gewinkelt 90°	3 A	25	Polyvinylchlorid
R419500463	Buchse D-Sub 25-polig gewinkelt 90°	3 A	25	Polyurethan
R419500464	Buchse D-Sub 25-polig gewinkelt 90°	3 A	25	Polyurethan
R419500465	Buchse D-Sub 25-polig gewinkelt 90°	3 A	25	Polyurethan

Materialnummer	Biegeradius min.	Kabel-Ø	Kabellänge	Gewicht		Abb.
R419500454	-	8,5 mm	3 m	0,465 kg	-	Fig. 1
R419500455	-	8,5 mm	5 m	0,731 kg	-	Fig. 1
R419500456	-	8,5 mm	10 m	1,373 kg	-	Fig. 1
R412022156	-	8,5 mm	15 m	2,002 kg	-	Fig. 1
R419500457	78,75 mm	10,5 mm	3 m	0,51 kg	1)	Fig. 1
R419500458	78,75 mm	10,5 mm	5 m	0,789 kg	1)	Fig. 1
R419500459	78,75 mm	10,5 mm	10 m	1,491 kg	1)	Fig. 1
R419500460	-	8,5 mm	3 m	0,46 kg	-	Fig. 2
R419500461	-	8,5 mm	5 m	0,707 kg	-	Fig. 2
R419500462	-	8,5 mm	10 m	1,334 kg	-	Fig. 2
R412022352	-	8,5 mm	15 m	1,982 kg	-	Fig. 2

Materialnummer	Biegeradius min.	Kabel-Ø	Kabellänge	Gewicht		Abb.
R419500463	78,75 mm	10,5 mm	3 m	0,484 kg	1)	Fig. 2
R419500464	78,75 mm	10,5 mm	5 m	0,767 kg	1)	Fig. 2
R419500465	78,75 mm	10,5 mm	10 m	1,461 kg	1)	Fig. 2

1) schleppkettentauglich

## Technische Informationen

Die angegebene Schutzart gilt ausschließlich in montiertem und geprüftem Zustand.  
Der verstärkte Leiterquerschnitt von Pin 25 beträgt 0,82 mm<sup>2</sup>.

## Technische Informationen

Werkstoff	
Gehäuse	Thermoplastisches Elastomer
Kabelummantelung	Polyvinylchlorid Polyurethan

# Abmessungen

Fig. 1

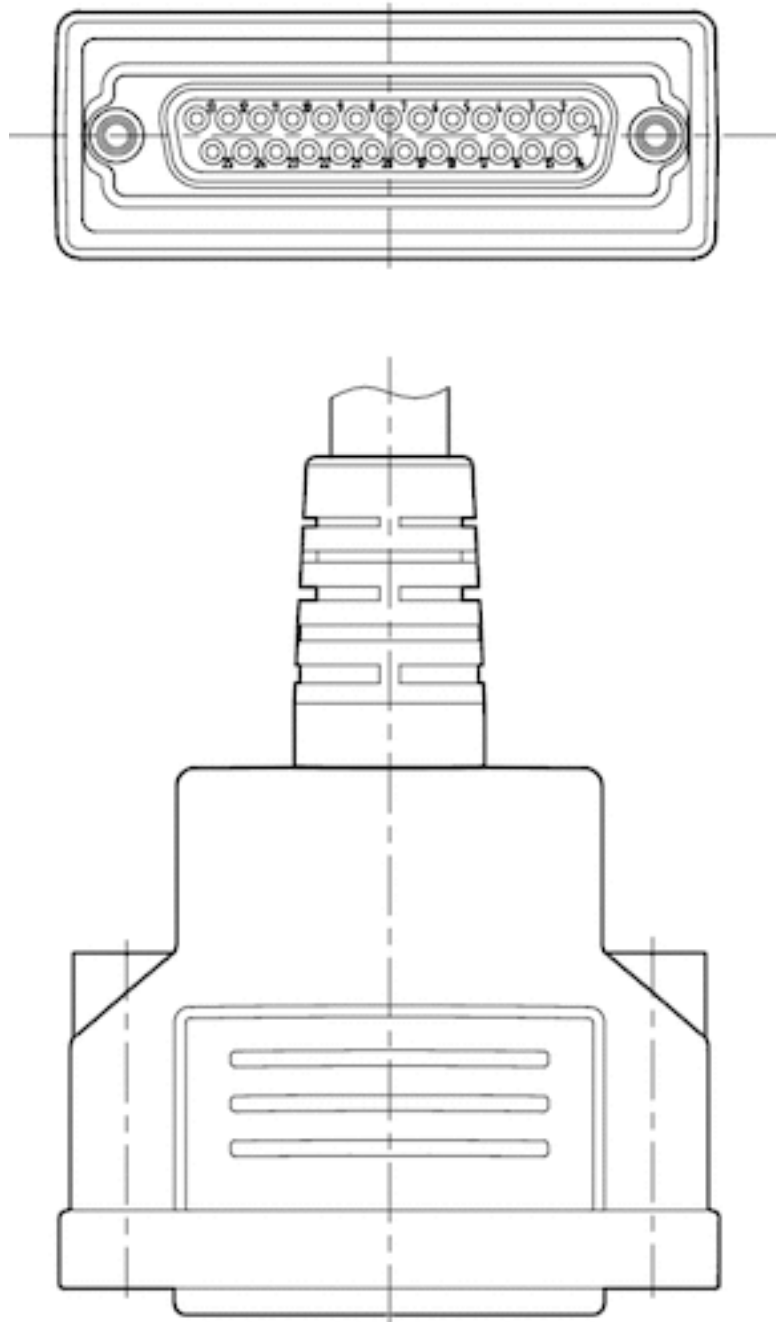
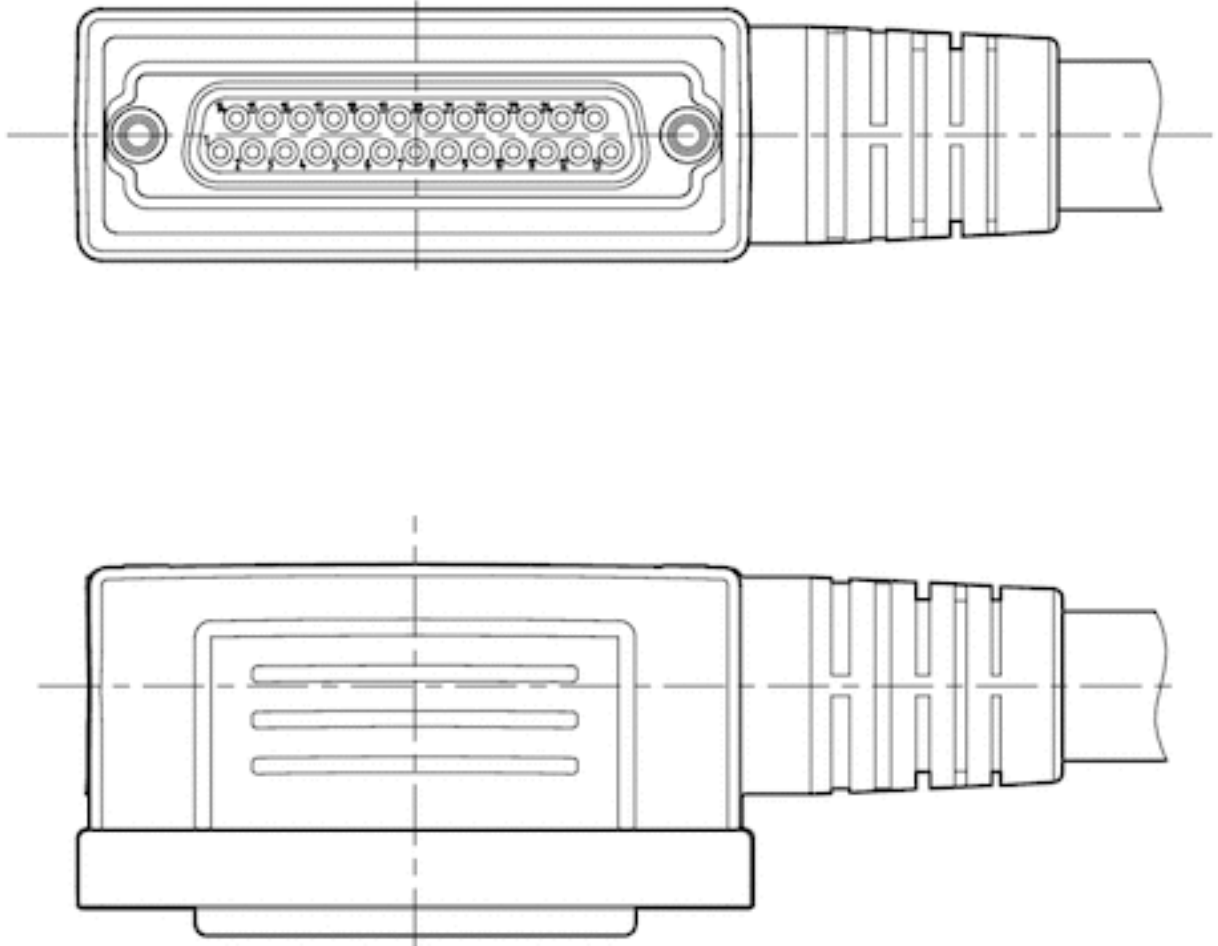
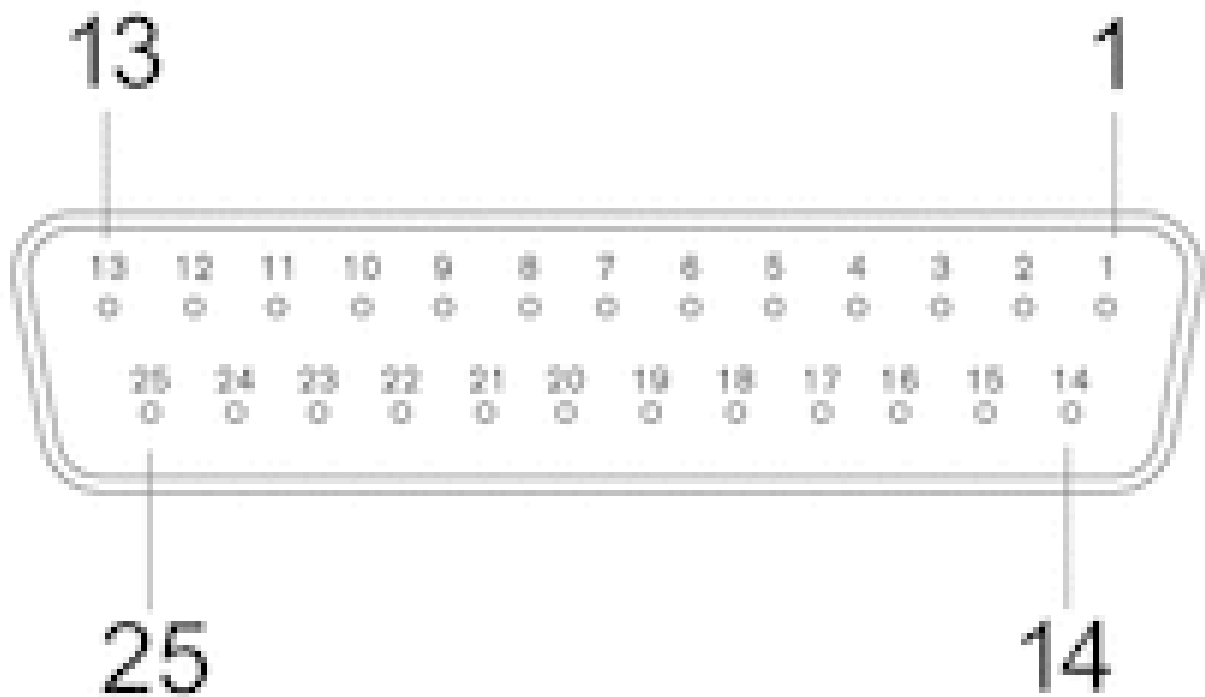


Fig. 2



## Pin-Belegung

PIN-Belegung und Kabelfarben, Kabelkennzeichnung nach DIN 47100



Buchse

Pin	1	2	3	4	5	6	7	8	9
Farbe	weiss	braun	grün	gelb	grau	rosa	blau	rot	schwarz
10	11	12	13	14	15	16			
violett	grau/rosa	rot/blau	weiss/grün	braun/grün	weiss/gelb	gelb/braun			
17	18	19	20	21	22				
weiss/grau	grau/braun	weiss/rosa	rosa/braun	weiss/blau	braun/blau				
23	24	25							
weiss/rot	braun/rot	weiss/schwarz							

# Multipolstecker, Serie CON-MP

- offene Kabelenden 44-polig
- mit Kabel
- ungeschirmt



Umgebungstemperatur min./max.	Siehe Tabelle unten
Betriebsspannung	24 V DC
Schutzart	IP65
Leiterquerschnitt	0,22 mm <sup>2</sup>
Gewicht	Siehe Tabelle unten

## Technische Daten

Materialnummer	Umgebungstemperatur min./max.	Elektrischer Anschluss	
		1	Strom, max.
R419500466	-20 ... 80 °C	Buchse D-Sub 44-polig gerade 180°	3 A
R419500467	-20 ... 80 °C	Buchse D-Sub 44-polig gerade 180°	3 A
R419500468	-20 ... 80 °C	Buchse D-Sub 44-polig gerade 180°	3 A
R419500469	-20 ... 80 °C	Buchse D-Sub 44-polig gerade 180°	3 A
R419500470	-20 ... 80 °C	Buchse D-Sub 44-polig gerade 180°	3 A
R419500471	-20 ... 80 °C	Buchse D-Sub 44-polig gerade 180°	3 A
R419500472	-20 ... 80 °C	Buchse D-Sub 44-polig gewinkelt 90°	3 A
R419500473	-20 ... 80 °C	Buchse D-Sub 44-polig gewinkelt 90°	3 A
R419500474	-20 ... 80 °C	Buchse D-Sub 44-polig gewinkelt 90°	3 A
R419500475	-20 ... 80 °C	Buchse D-Sub 44-polig gewinkelt 90°	3 A
R419500476	-20 ... 80 °C	Buchse D-Sub 44-polig gewinkelt 90°	3 A
R419500477	-25 ... 80 °C	Buchse D-Sub 44-polig gewinkelt 90°	3 A

Materialnummer	Anzahl Leiter	Kabelummantelung	Biegeradius min.	Kabel-Ø	Kabellänge	Gewicht	
R419500466	44	Polyvinylchlorid	-	10,7 mm	3 m	0,632 kg	-
R419500467	44	Polyvinylchlorid	-	10,7 mm	5 m	1,013 kg	-
R419500468	44	Polyvinylchlorid	-	10,7 mm	10 m	1,934 kg	-
R419500469	44	Polyurethan	97,5 mm	13 mm	3 m	0,722 kg	1)
R419500470	44	Polyurethan	97,5 mm	13 mm	5 m	1,146 kg	1)
R419500471	44	Polyurethan	97,5 mm	13 mm	10 m	2,288 kg	1)
R419500472	44	Polyvinylchlorid	-	10,7 mm	3 m	0,61 kg	-
R419500473	44	Polyvinylchlorid	-	10,7 mm	5 m	1,001 kg	-
R419500474	44	Polyvinylchlorid	-	10,7 mm	10 m	1,913 kg	-
R419500475	44	Polyurethan	97,5 mm	13 mm	3 m	0,747 kg	1)
R419500476	44	Polyurethan	97,5 mm	13 mm	5 m	1,178 kg	1)
R419500477	44	Polyurethan	97,5 mm	13 mm	10 m	2,295 kg	1)



Materialnummer	Abb.
R419500466	Fig. 1
R419500467	Fig. 1
R419500468	Fig. 1
R419500469	Fig. 1
R419500470	Fig. 1
R419500471	Fig. 1
R419500472	Fig. 2
R419500473	Fig. 2
R419500474	Fig. 2
R419500475	Fig. 2
R419500476	Fig. 2
R419500477	Fig. 2

1) schleppkettentauglich

## Technische Informationen

Die angegebene Schutzart gilt ausschließlich in montiertem und geprüftem Zustand.

## Technische Informationen

Werkstoff	
Gehäuse	Thermoplastisches Elastomer
Kabelummantelung	Polyvinylchlorid Polyurethan

# Abmessungen

Fig. 1

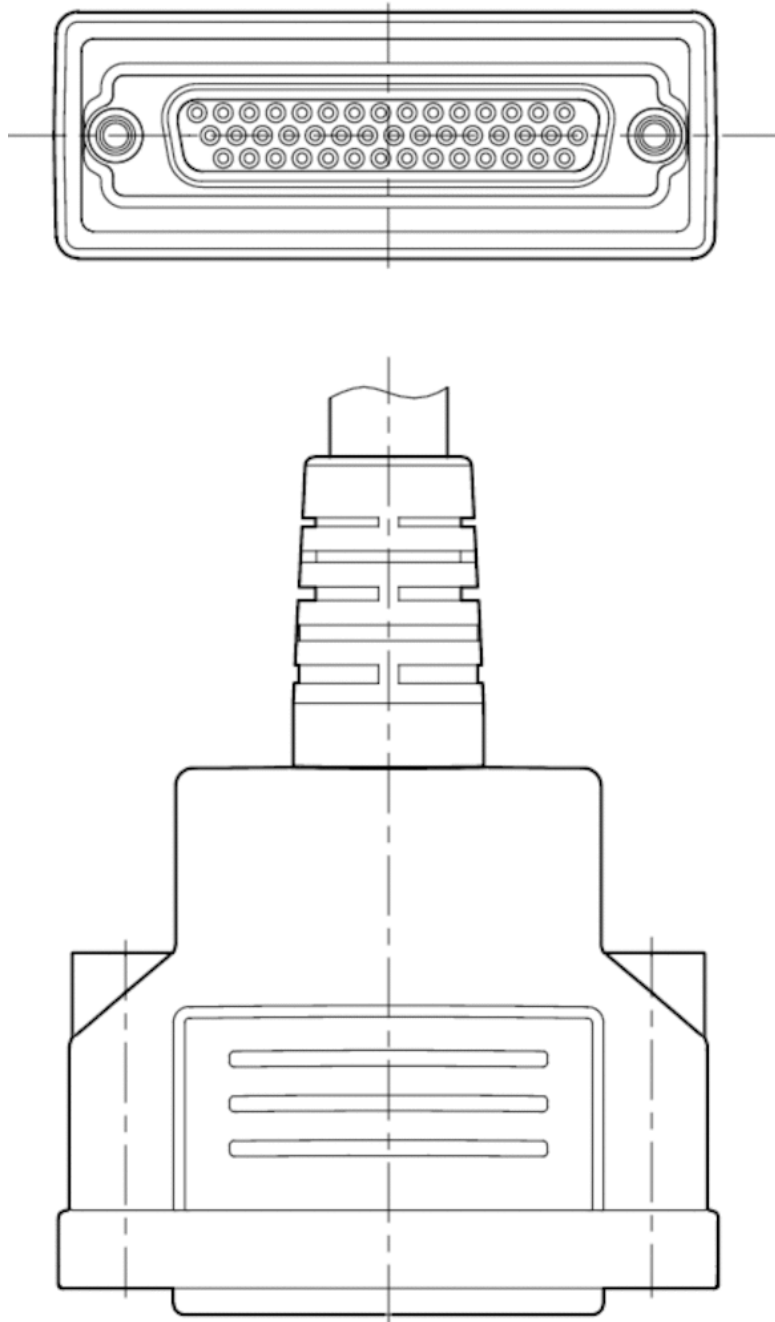
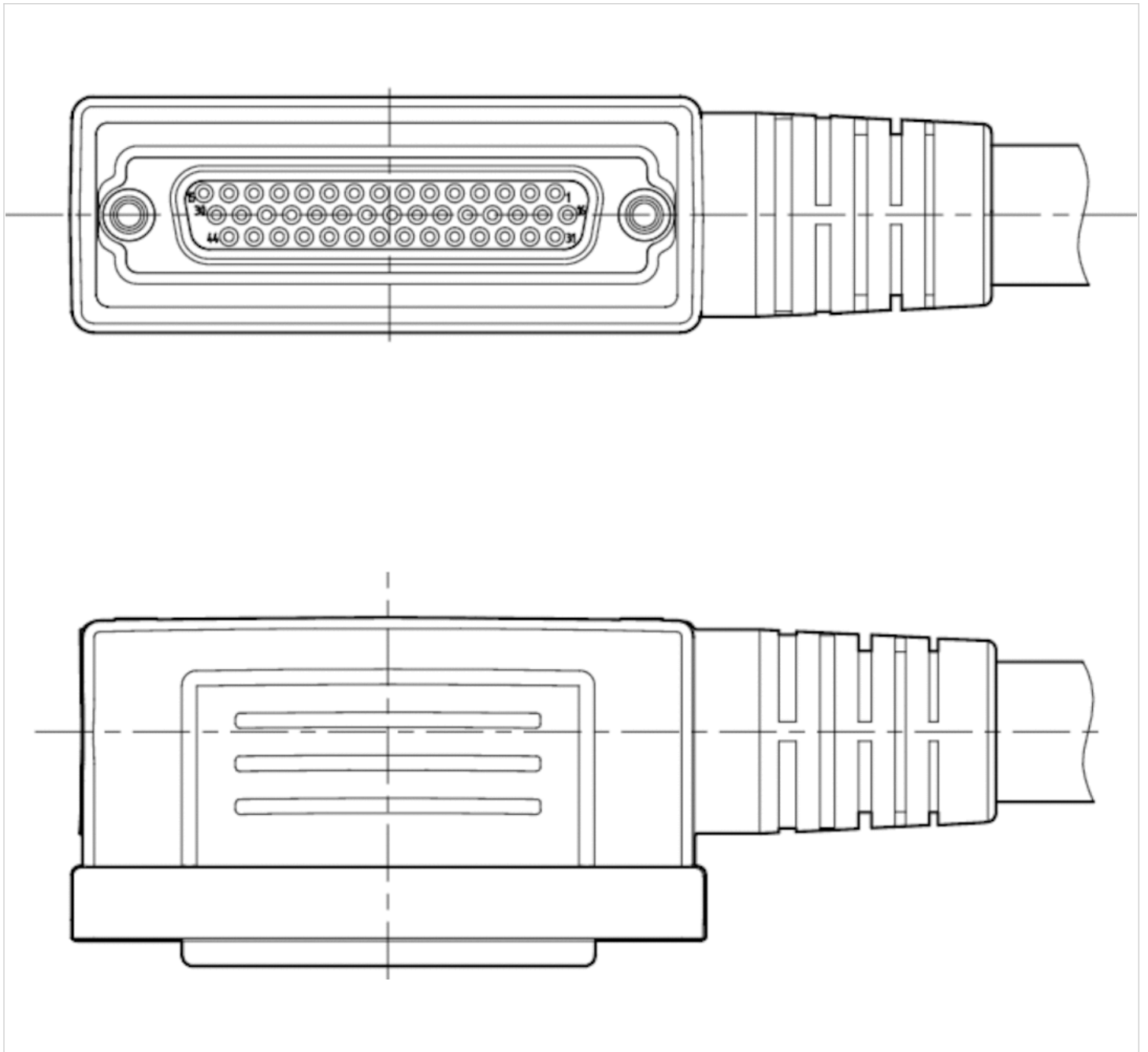
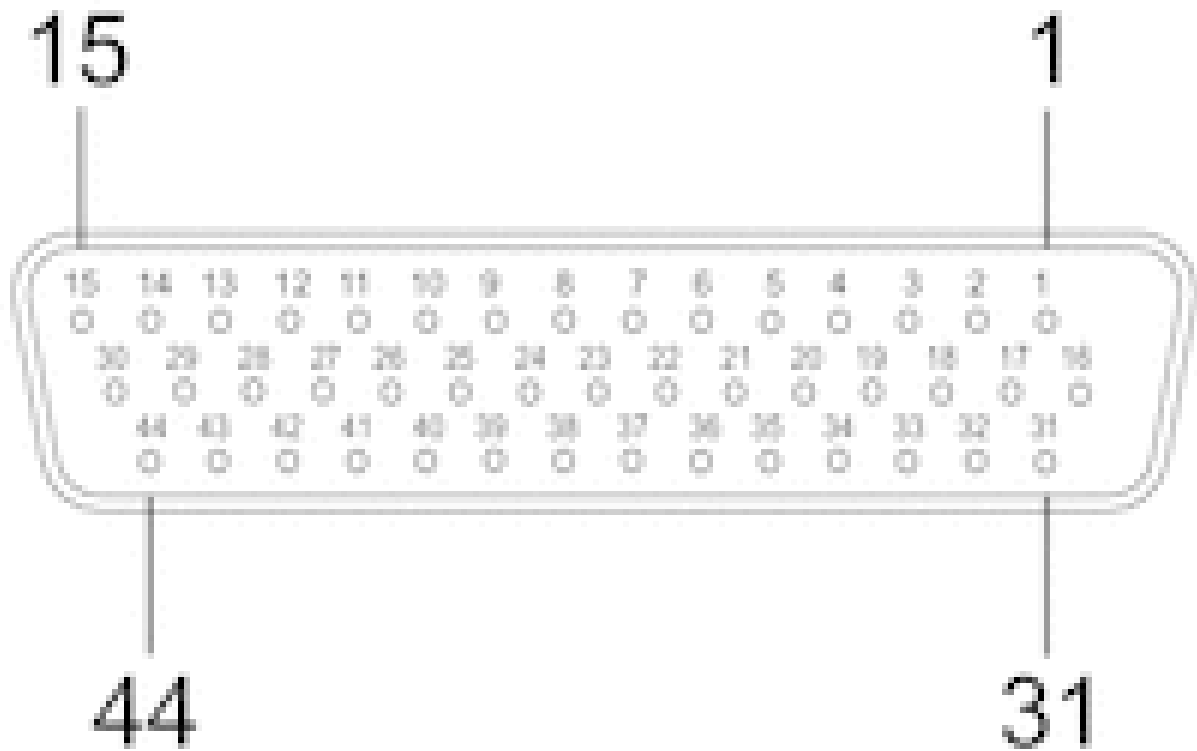


Fig. 2



## Pin-Belegung

PIN-Belegung und Kabelfarben, Kabelkennzeichnung nach DIN 47100



Buchse

Pin	1	2	3	4	5	6	7	8	9
Farbe	weiss	braun	grün	gelb	grau	rosa	blau	rot	schwarz
10	11	12	13	14	15	16			
violett	grau/rosa	rot/blau	weiss/grün	braun/grün	weiss/gelb	gelb/braun			
17	18	19	20	21	22				
weiss/grau	grau/braun	weiss/rosa	rosa/braun	weiss/blau	braun/blau				
23	24	25	26	27	28				
weiss/rot	braun/rot	weiss/schwarz	braun/schwarz	grau/grün	gelb/grau				
29	30	31	32	33	34	35			
rosa/grün	gelb/rosa	grün/blau	gelb/blau	grün/rot	gelb/rot	grau/schwarz			
36	37	38	39	40	41				
gelb/schwarz	grau/blau	rosa/blau	grau/rot	rosa/rot	grau/schwarz				
42	43	44							
rosa/schwarz	blau/schwarz	rot/schwarz							

# Efficient pneumatic solutions, our program: cylinders and drives, valves and valve systems, air supply management



Visit us: [Emerson.com/Aventics](https://www.emerson.com/Aventics)

Your local contact: [Emerson.com/contactus](https://www.emerson.com/contactus)



[Emerson.com](https://www.emerson.com)



[Facebook.com/EmersonAutomationSolutions](https://www.facebook.com/EmersonAutomationSolutions)



[LinkedIn.com/company/Emerson-Automation-Solutions](https://www.linkedin.com/company/Emerson-Automation-Solutions)



[Twitter.com/EMR\\_Automation](https://twitter.com/EMR_Automation)

An example configuration is depicted on the title page. The delivered product may thus vary from that in the illustration. Subject to change. This Document, as well as the data, specifications and other information set forth in it, are the exclusive property of AVENTICS GmbH. It may not be reproduced or given to third parties without its consent. Only use the AVENTICS products shown in industrial applications. Read the product documentation completely and carefully before using the product. Observe the applicable regulations and laws of the respective country. When integrating the product into applications, note the system manufacturer's specifications for safe use of the product. The data specified only serve to describe the product. No statements concerning a certain condition or suitability for a certain application can be derived from our information. The information given does not release the user from the obligation of own judgement and verification. It must be remembered that the products are subject to a natural process of wear and aging.

The Emerson logo is a trademark and service mark of Emerson Electric Co. Brand logotype are registered trademarks of one of the Emerson family of companies. All other marks are the property of their respective owners. © 2020 Emerson Electric Co. All rights reserved.  
2022-09-19



**CONSIDER IT SOLVED™**