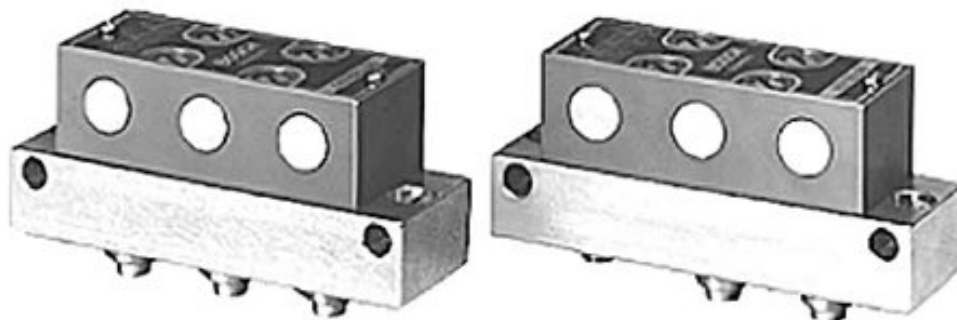


Logikventile (UND / ODER)



AVENTICS™ Logikventile (UND / ODER)



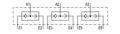

Wechselventil (ODER)

- Qn = 80 l/min
- Plattenventil mit Rohranschluss
- Druckluftanschluss Eingang Ø 4
- Druckluftanschluss Ausgang Ø 4



Bauart	Sitzventil
Dichtprinzip	weich dichtend
Logikfunktion	Wechselventil (ODER)
Betriebsdruck min./max.	1 ... 10 bar
Umgebungstemperatur min./max.	0 ... 80 °C
Mediumstemperatur min./max.	0 ... 80 °C
Medium	Druckluft
Max. Partikelgröße	1 µm
Ölgehalt der Druckluft	0 ... 1 mg/m ³
Gewicht	Siehe Tabelle unten

Technische Daten

Materialnummer		Druckluftanschluss		Durchfluss Qn	Gewicht
		Eingang	Ausgang		
0821000008		Ø 4	Ø 4	80 l/min	0,15 kg
0821000009		Ø 4	Ø 4	80 l/min	0,14 kg

Nenndurchfluss Qn bei 6 bar und $\Delta p = 1$ bar

Technische Informationen

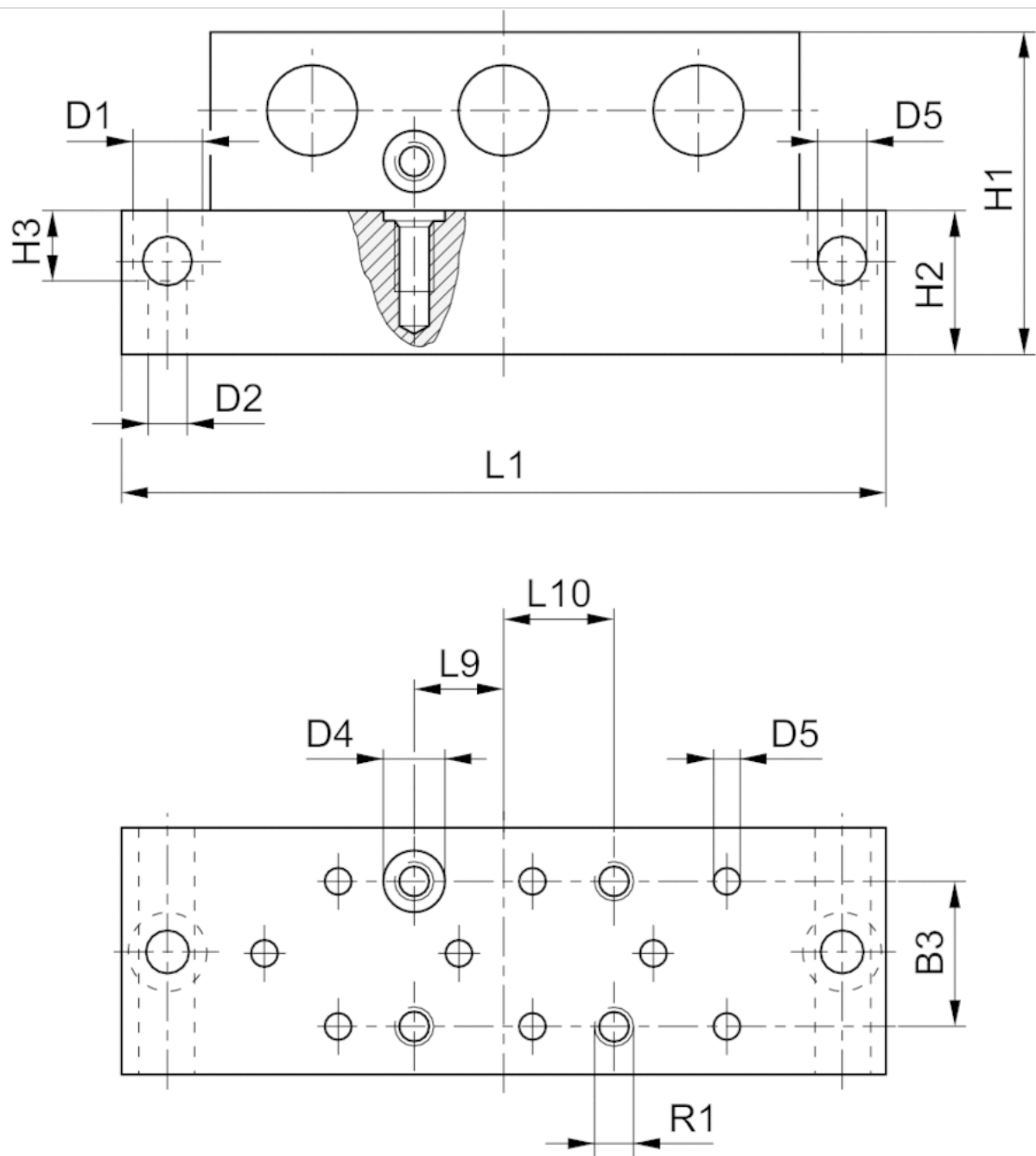
Der Drucktaupunkt muss mindestens 15 °C unter der Umgebungs- und Mediumstemperatur liegen und darf max. 3 °C betragen. Der Ölgehalt der Druckluft muss über die gesamte Lebensdauer konstant bleiben. Verwenden Sie ausschließlich von AVENTICS zugelassene Öle. Weitere Informationen finden Sie im Dokument „Technische Informationen“ (erhältlich im MediaCentre).

Technische Informationen

Werkstoff	
Gehäuse	Polyamid
Dichtungen	Acrylnitril-Butadien-Kautschuk
Gewindebuchse	Aluminium-Guss

Abmessungen

Abmessungen



Abmessungen

Materialnummer	R1	D1	D2	D3	D4	D5	H1	H2	H3	L1	L9	L10	B3
0821000008	M4	8	4	5.3	6.2	2.5	34	15	7.2	80	9.5	11	15
0821000009	M4	8	4	5.3	6.2	2.5	34	15	7.2	80	9.5	11	15

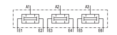

Wechselventile (UND)

- Qn = 80 l/min
- Plattenventil mit Rohranschluss
- Druckluftanschluss Eingang Ø 4
- Druckluftanschluss Ausgang Ø 4



Bauart	Sitzventil
Dichtprinzip	weich dichtend
Logikfunktion	UND
Betriebsdruck min./max.	1 ... 10 bar
Umgebungstemperatur min./max.	0 ... 80 °C
Mediumstemperatur min./max.	0 ... 80 °C
Medium	Druckluft
Max. Partikelgröße	1 µm
Ölgehalt der Druckluft	0 ... 1 mg/m ³
Gewicht	Siehe Tabelle unten

Technische Daten

Materialnummer		Druckluftanschluss	Druckluftanschluss	Durchfluss	Gewicht
		Eingang	Ausgang	Qn	
0821001008		Ø 4	Ø 4	80 l/min	0,15 kg
0821001009		Ø 4	Ø 4	80 l/min	0,14 kg

Nenndurchfluss Qn bei 6 bar und $\Delta p = 1$ bar

Technische Informationen

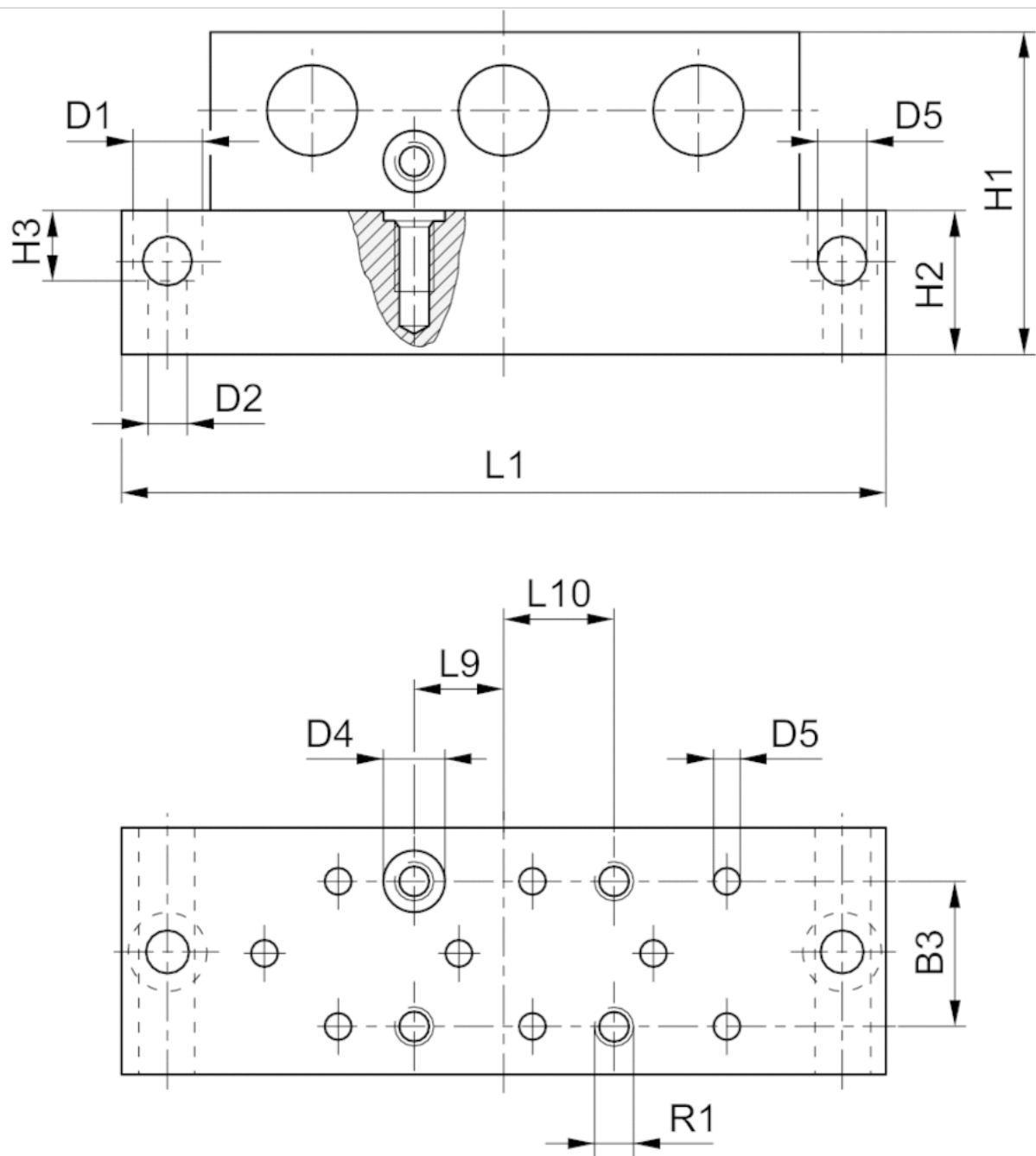
Der Drucktaupunkt muss mindestens 15 °C unter der Umgebungs- und Mediumstemperatur liegen und darf max. 3 °C betragen.
 Der Ölgehalt der Druckluft muss über die gesamte Lebensdauer konstant bleiben.
 Verwenden Sie ausschließlich von AVENTICS zugelassene Öle. Weitere Informationen finden Sie im Dokument „Technische Informationen“ (erhältlich im MediaCentre).

Technische Informationen

Werkstoff	
Gehäuse	Polyamid
Dichtungen	Acrylnitril-Butadien-Kautschuk

Abmessungen

Abmessungen



Abmessungen

Materialnummer	R1	D1	D2	D3	D4	D5	H1	H2	H3	L1	L9	L10	B3
0821001008	M4	8	4	5.3	6.2	2.5	34	15	7.2	80	9.5	11	15
0821001009	M4	8	4	5.3	6.2	2.5	34	15	7.2	80	9.5	11	15

ODER-Baustein

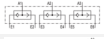
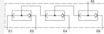
- Qn = 80 l/min

- Plattenventil mit Rohranschluss



Bauart	Sitzventil
Dichtprinzip	weich dichtend
Logikfunktion	Wechselventil (ODER)
Betriebsdruck min./max.	1 ... 10 bar
Umgebungstemperatur min./max.	0 ... 80 °C
Mediumstemperatur min./max.	0 ... 80 °C
Medium	Druckluft
Max. Partikelgröße	1 µm
Ölgehalt der Druckluft	0 ... 1 mg/m ³
Gewicht	0,03 kg

Technische Daten

Materialnummer		Durchfluss
		Qn
0821000005		80 l/min
0821000006		80 l/min

Nenndurchfluss Qn bei 6 bar und $\Delta p = 1$ bar

Technische Informationen

Der Drucktaupunkt muss mindestens 15 °C unter der Umgebungs- und Mediumstemperatur liegen und darf max. 3 °C betragen.

Der Ölgehalt der Druckluft muss über die gesamte Lebensdauer konstant bleiben.

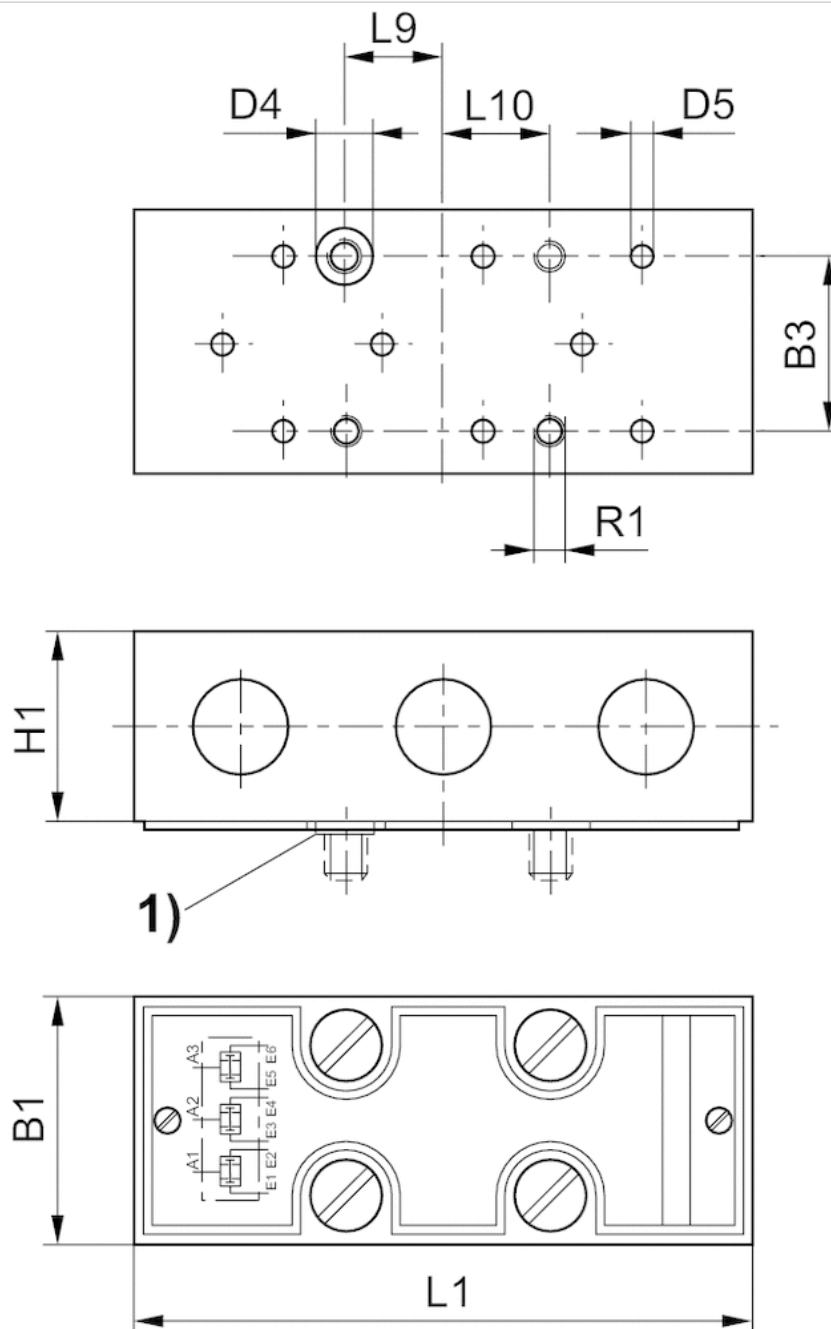
Verwenden Sie ausschließlich von AVENTICS zugelassene Öle. Weitere Informationen finden Sie im Dokument „Technische Informationen“ (erhältlich im MediaCentre).

Technische Informationen

Werkstoff	
Gehäuse	Polyamid
Dichtungen	Acrylnitril-Butadien-Kautschuk

Abmessungen

Abmessungen



1) Zapfen für Lagesicherung

Abmessungen

Materialnummer	R1	D4	D5	H1	L1	L9	L10	B1	B3
0821000005	M4	6.2	2.5	19	61.5	9.5	11	25	15
0821000006	M4	6.2	2.5	19	61.5	9.5	11	25	15

1) Zapfen für Lagesicherung

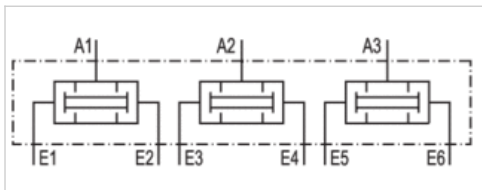
UND-Baustein

- Qn = 80 l/min

- Plattenventil mit Rohranschluss



Bauart	Sitzventil
Dichtprinzip	weich dichtend
Logikfunktion	UND
Betriebsdruck min./max.	1 ... 10 bar
Umgebungstemperatur min./max.	0 ... 80 °C
Mediumstemperatur min./max.	0 ... 80 °C
Medium	Druckluft
Max. Partikelgröße	1 µm
Ölgehalt der Druckluft	0 ... 1 mg/m ³
Gewicht	0,03 kg



Technische Daten

Materialnummer	Durchfluss
	Qn
0821001005	80 l/min
0821001007	80 l/min

Nenndurchfluss Qn bei 6 bar und $\Delta p = 1$ bar

Technische Informationen

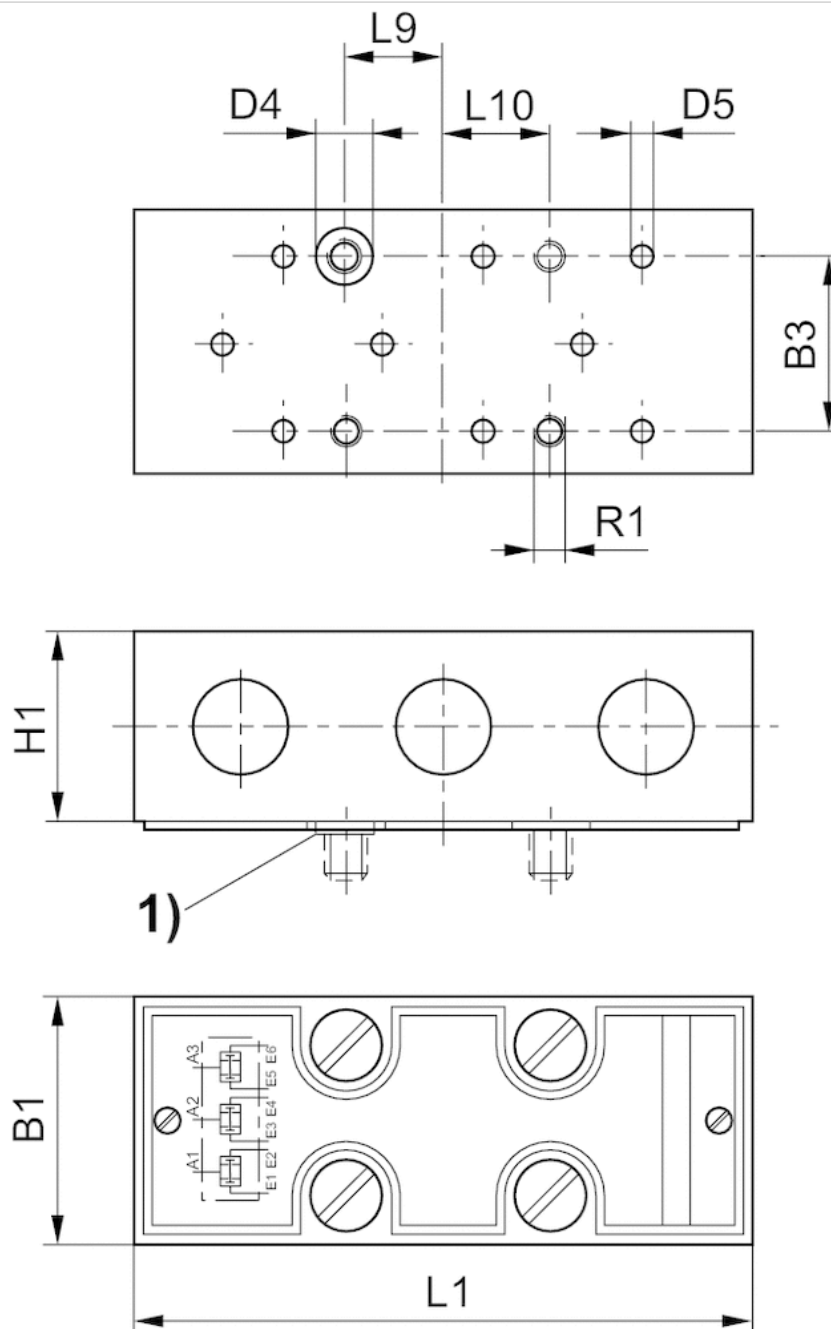
Der Drucktaupunkt muss mindestens 15 °C unter der Umgebungs- und Mediumstemperatur liegen und darf max. 3 °C betragen. Der Ölgehalt der Druckluft muss über die gesamte Lebensdauer konstant bleiben. Verwenden Sie ausschließlich von AVENTICS zugelassene Öle. Weitere Informationen finden Sie im Dokument „Technische Informationen“ (erhältlich im MediaCentre).

Technische Informationen

Werkstoff	
Gehäuse	Polyamid
Dichtungen	Acrylnitril-Butadien-Kautschuk

Abmessungen

Abmessungen



1) Zapfen für Lagesicherung

Abmessungen

Materialnummer	R1	D4	D5	H1	L1	L9	L10	B1	B3
0821001005	M4	6.2	2.5	19	61.5	9.5	11	25	15
0821001007	M4	6.2	2.5	19	61.5	9.5	11	25	15

1) Zapfen für Lagesicherung

Einzelanschlussplatte, Logikventile



Betriebsdruck min./max.

1 ... 10 bar

Umgebungstemperatur min./max.

0 ... 80 °C

Medium

Druckluft

Gewicht

Siehe Tabelle unten

Technische Daten

Materialnummer	Gewicht	Abb.
1825503069	0,076 kg	Fig. 1
1825503070	0,091 kg	Fig. 2
1825503093	0,087 kg	Fig. 3

Technische Informationen

Der min. Steuerdruck darf nicht unterschritten werden, da es sonst zu Fehlschaltungen und ggf. Ventilausfall kommen kann!
 Der Drucktaupunkt muss mindestens 15 °C unter der Umgebungs- und Mediumstemperatur liegen und darf max. 3 °C betragen.
 Der Ölgehalt der Druckluft muss über die gesamte Lebensdauer konstant bleiben.
 Verwenden Sie ausschließlich von AVENTICS zugelassene Öle. Weitere Informationen finden Sie im Dokument „Technische Informationen“ (erhältlich im MediaCentre).

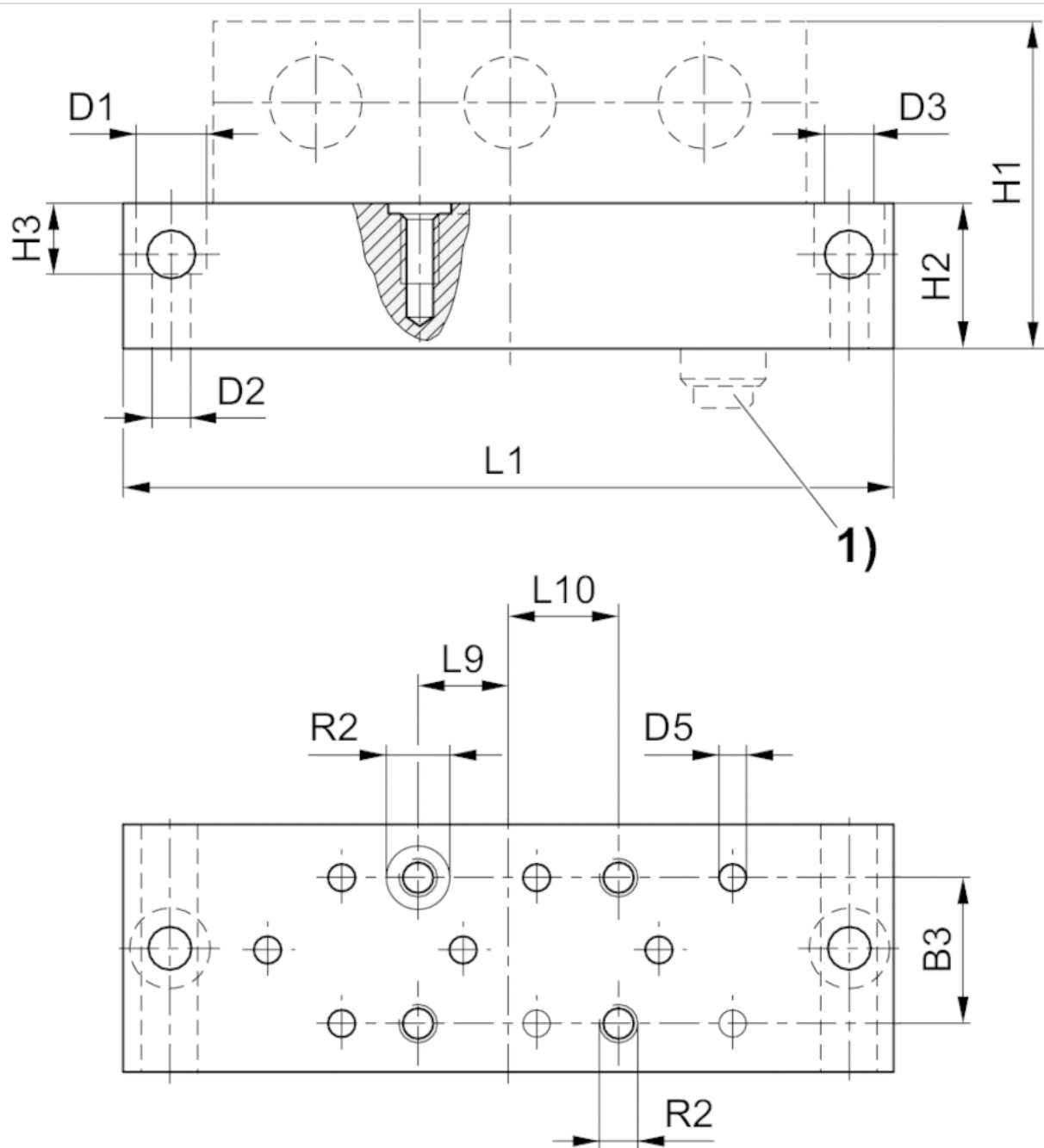
Das ausgelieferte Produkt weicht von der Abbildung ab. Genaue Beschreibung siehe Zeichnung.

Technische Informationen

Werkstoff	
Grundplatte	Aluminium, schwarz eloxiert
Dichtung	Acrylnitril-Butadien-Kautschuk

Abmessungen

Abmessungen



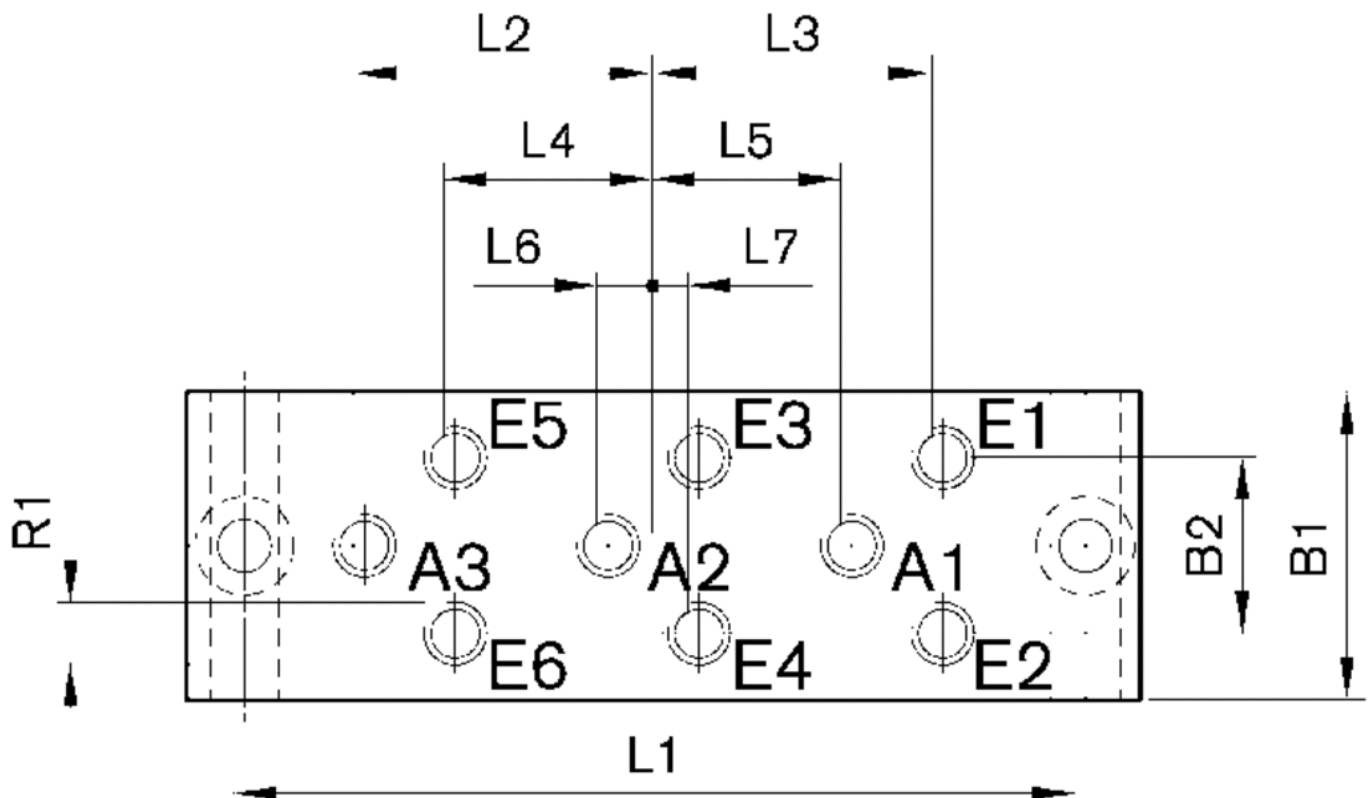
1) Nur bei Ausführung mit Steckanschluss

Abmessungen

Materialnummer	R2	D1	D2	D3	D4	D5	H1	H2	H3	L9	L10	B3
1825503069	M4	8	4.5	5.3	6.2	2.5	34	15	7.2	9.5	11	15
1825503070	M4	8	4.5	5.3	6.2	2.5	34	15	7.2	9.5	11	15
1825503093	M4	8	4.5	5.3	6.2	2.5	34	15	7.2	9.5	11	15

Abmessungen

Fig.1: Anschlussplatte M5

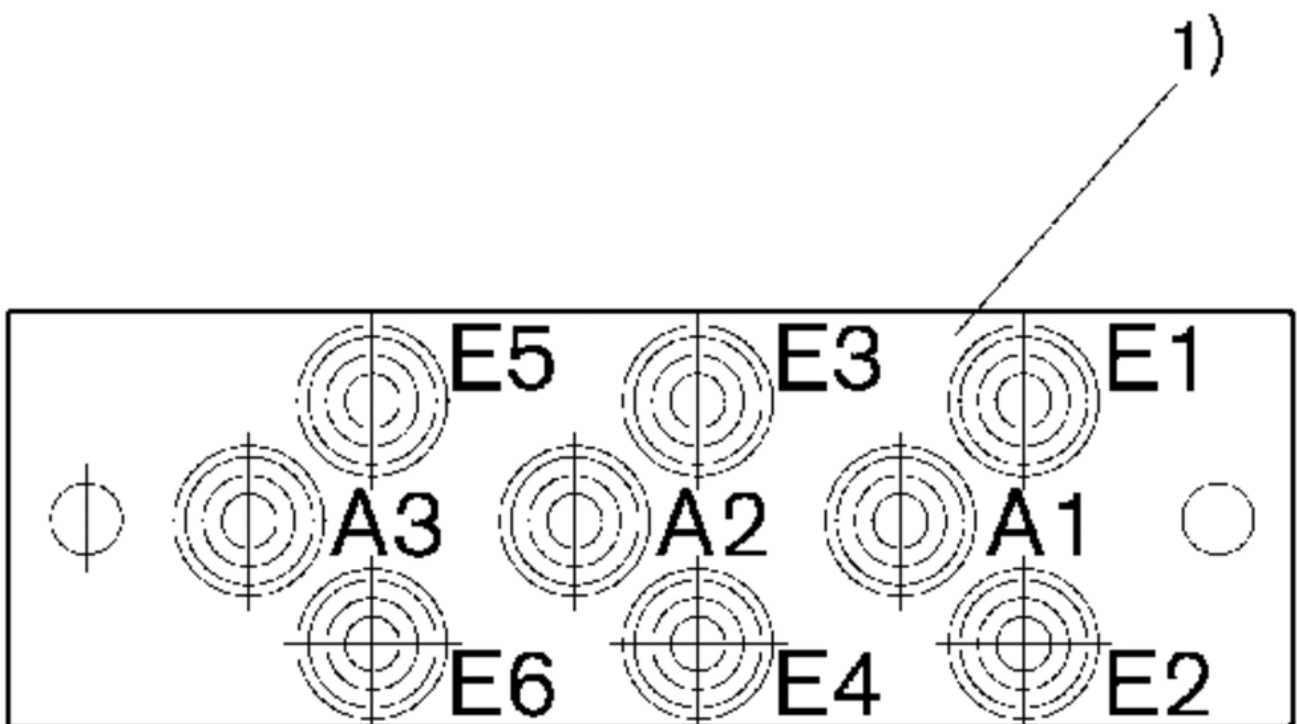


Abmessungen

Materialnummer	R1	L1	L2	L3	L4	L5	L6	L7	B1	B2
1825503069	M5	80	25	22.5	17.5	15	5	2.5	26.5	15

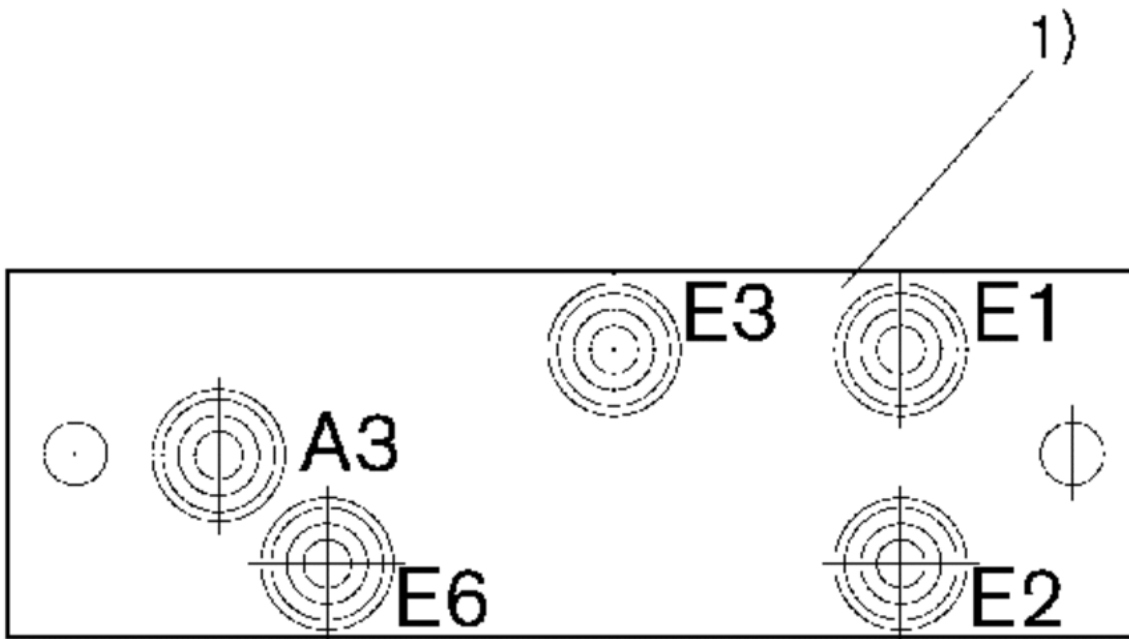
Abmessungen

Fig. 2: Anschlussplatte mit Steckanschluss



1) 4 x Schraube mit Schlitz DIN 84-84-4,8 - M4 x 22

Fig. 3: Anschlussplatte mit Steckanschluss



1) 4 x Schraube mit Schlitz DIN 84-84-4,8 - M4 x 22

Efficient pneumatic solutions, our program: cylinders and drives, valves and valve systems, air supply management



Visit us: [Emerson.com/Aventics](https://www.emerson.com/Aventics)

Your local contact: [Emerson.com/contactus](https://www.emerson.com/contactus)



[Emerson.com](https://www.emerson.com)



[Facebook.com/EmersonAutomationSolutions](https://www.facebook.com/EmersonAutomationSolutions)



[LinkedIn.com/company/Emerson-Automation-Solutions](https://www.linkedin.com/company/Emerson-Automation-Solutions)



[Twitter.com/EMR_Automation](https://twitter.com/EMR_Automation)

An example configuration is depicted on the title page. The delivered product may thus vary from that in the illustration. Subject to change. This Document, as well as the data, specifications and other information set forth in it, are the exclusive property of AVENTICS GmbH. It may not be reproduced or given to third parties without its consent. Only use the AVENTICS products shown in industrial applications. Read the product documentation completely and carefully before using the product. Observe the applicable regulations and laws of the respective country. When integrating the product into applications, note the system manufacturer's specifications for safe use of the product. The data specified only serve to describe the product. No statements concerning a certain condition or suitability for a certain application can be derived from our information. The information given does not release the user from the obligation of own judgement and verification. It must be remembered that the products are subject to a natural process of wear and aging.

The Emerson logo is a trademark and service mark of Emerson Electric Co. Brand logotype are registered trademarks of one of the Emerson family of companies. All other marks are the property of their respective owners. © 2020 Emerson Electric Co. All rights reserved.
2020-12



CONSIDER IT SOLVED™