

## Kontaktbrücken mit Kabel, Serie CON-CB



AVENTICS™ Kontaktbrücken mit Kabel, Serie CON-CB



# Kontaktbrücken, Serie CON-CB

- Buchse, miniDIN, 8-polig, gerade

- Anzahl der Magnetspulen 1



Umgebungstemperatur min./max.	-15 ... 50 °C
Schutzart	IP65
Schutzbeschaltung	43V Bidirectional
Betriebsspannung	24 V DC
Statusanzeige LED Ventil	Gelb
Befestigungsschraube	M2,5 mit Schlitz
Anzugsmoment für Befestigungsschrauben [+0,05]	0,25 Nm
Gewicht	Siehe Tabelle unten
	Das ausgelieferte Produkt kann von der Abbildung abweichen.

## Technische Daten

Materialnummer	Elektrischer Anschluss	
	1	2
5763533113	offene Kabelenden 9-polig	Buchse, Form C, 2-polig, mit Kabel, gerade
5763533103	Stecker 8-polig gerade 180°	Buchse, Form C, 2-polig, gerade

Materialnummer	Kabellänge	Kabel-Ø	n-Leiter	Leiterquerschnitt	Gewicht	Abb.
5763533113	5 m	4,8 mm	9	0,128 mm <sup>2</sup>	0,2 kg	Fig. 1
5763533103	0,2 m	4,8 mm	9	0,14 mm <sup>2</sup>	0,037 kg	Fig. 2

## Technische Informationen

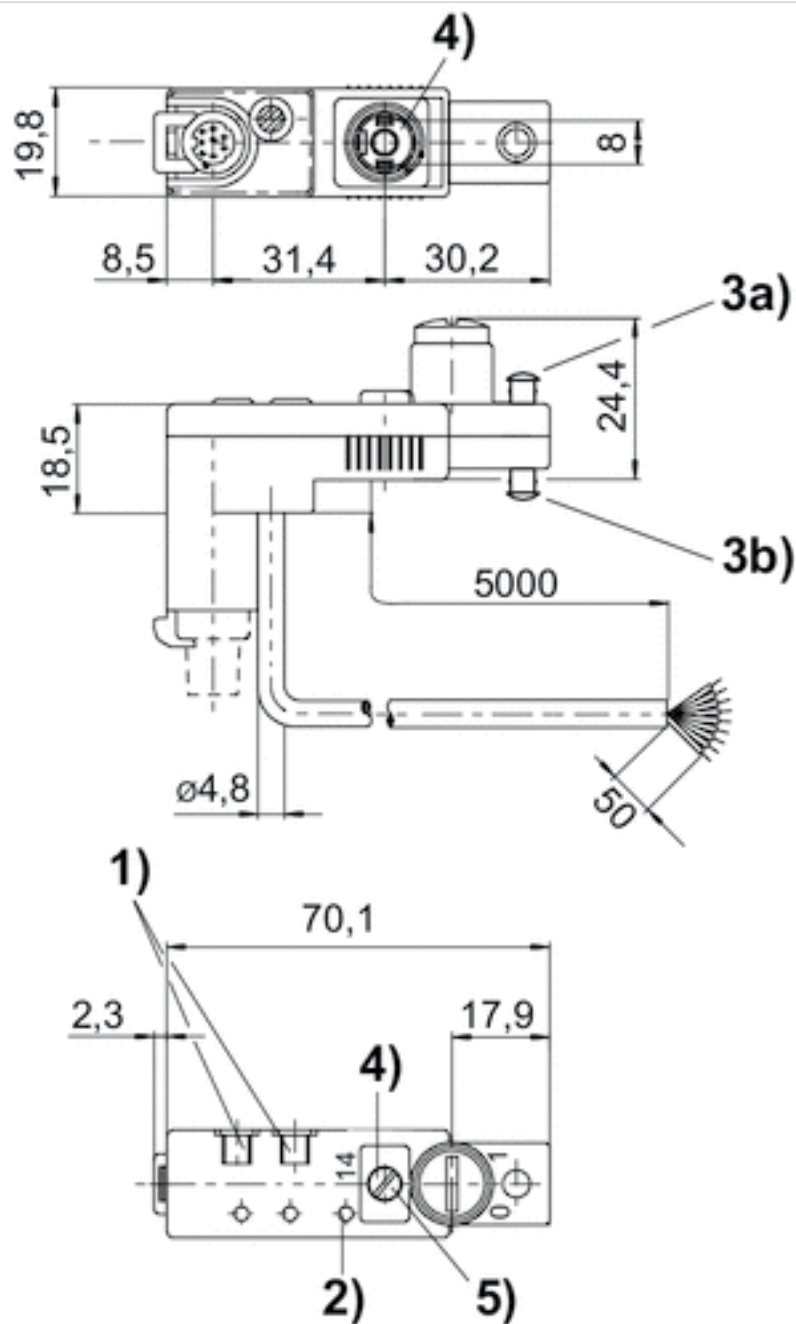
Mit Kontaktbrücke 5763533113 wird ein Ventilsystem angesteuert (Fig. 1). Variante 5763533103 verbindet die 8 Magnetspulen mit Steckern untereinander (Fig. 2).

## Technische Informationen

Werkstoff	
Gehäuse	Polyetherimid
Kabel	Polyurethan
Dichtungen	Fluor-Kautschuk

## Abmessungen

Fig. 1



- 1) Befestigungsmöglichkeit für Bezeichnungsschild
- 2) LED Ventil
- 3a) Verschlusskappe für Handhilfsbetätigung, nicht demontierbar
- 3b) Verschlusskappe für Handhilfsbetätigung, demontierbar
- 4) Dichtung und Schraube verliergesichert
- 5) Anzugsmoment für Befestigungsschrauben: 0,25 Nm + 0,05

Aderbelegung:

- Schwarz = Magnet 1
- Braun = Magnet 2
- Orange = Magnet 3
- Gelb = Magnet 4
- Grün = Magnet 5
- Violett = Magnet 6

Weiß = Magnet 7

Rosa = Magnet 8

Blau = 0 V

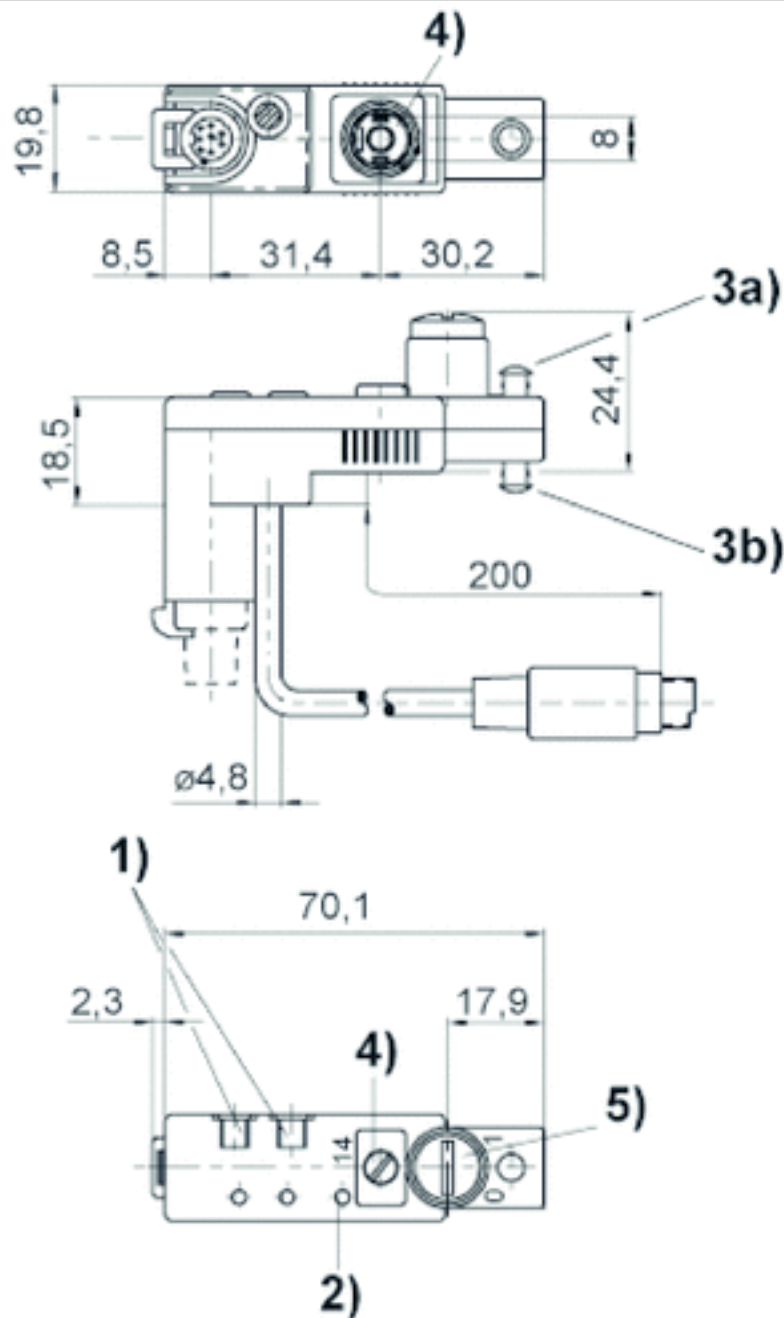
## Belegungsplan

Farbe	schwarz	braun	Orange	gelb	grün
Belegung	Magnet 1	Magnet 2	Magnet 3	Magnet 4	Magnet 5

violett	weiss	rosa	blau
Magnet 6	Magnet 7	Magnet 8	Masse

## Abmessungen

Fig. 2



- 1) Befestigungsmöglichkeit für Bezeichnungsschild
- 2) LED Ventil
- 3a) Verschlusskappe für Handhilfsbetätigung, nicht demontierbar
- 3b) Verschlusskappe für Handhilfsbetätigung, demontierbar
- 4) Dichtung und Schraube verliergesichert
- 5) Anzugsmoment für Befestigungsschrauben: 0,25 Nm + 0,05
- 6) Zusätzliche Erdungsmöglichkeit

# Adapter, Serie CON-VP

- von Form A zu Form C
- Buchse, gerade, 180°
- Stecker, gerade, 180°
- ungeschirmt



Umgebungstemperatur min./max.	-25 ... 50 °C
Betriebsspannung	42 V DC
Schutzart	IP65
Schutzart	IP65
Gewicht	0,013 kg

## Technische Daten

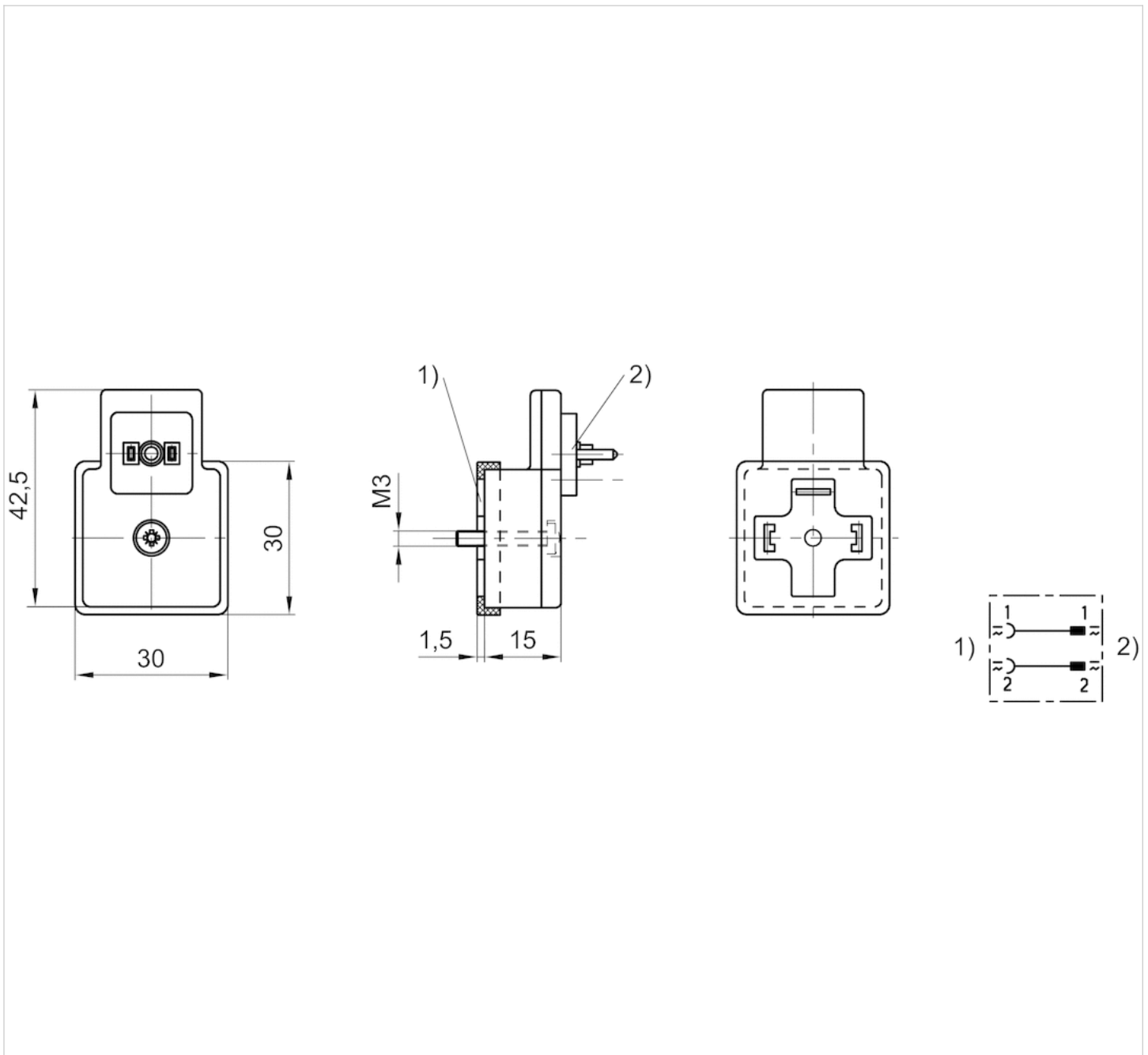
Materialnummer	Bauart	Strom, max.
8946053622	von Form A zu Form C	0,5 A

## Technische Informationen

Werkstoff	
Gehäuse	Polyamid

## Abmessungen

## Abmessungen



1) Kontakt nach DIN EN 175301-803, Form A

2) Kontakt nach DIN EN 175301-803, Form C

## Blindstopfen, Serie CON-CB



Umgebungstemperatur min./max.	-15 ... 50 °C
Schutzart	IP65
Gewicht	0,006 kg

### Technische Daten

Materialnummer	Typ
5763500414	für Serie CD01-PL

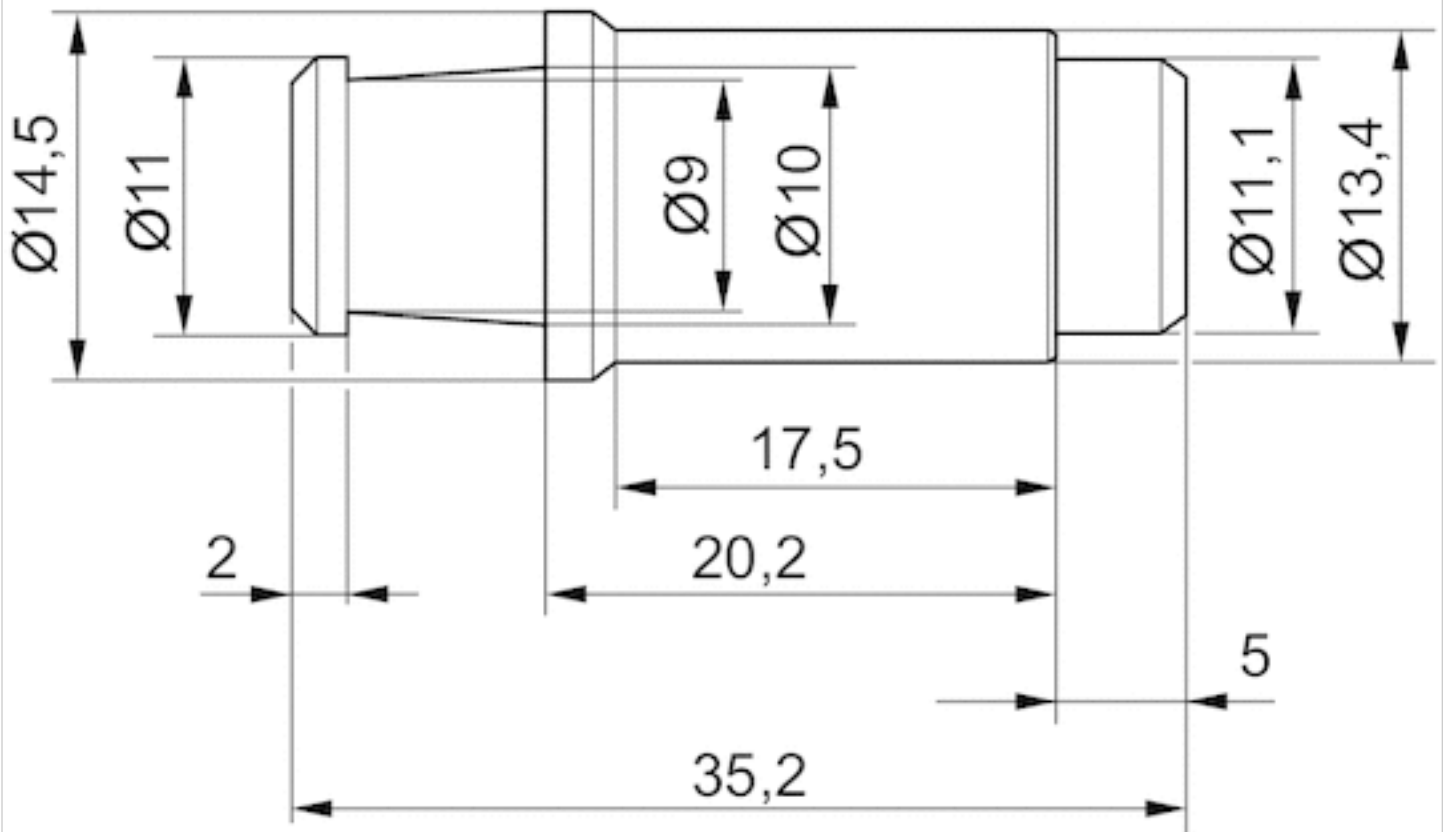
### Technische Informationen

Werkstoff	
Gehäuse	Polyoxymethylen



# Abmessungen

## Abmessungen

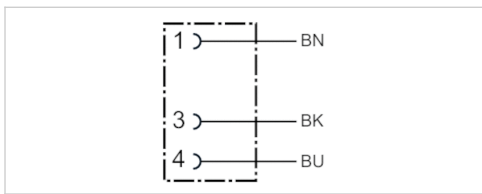


# Rundsteckverbinder, Serie CON-RD

- Buchse Snap-Ø8 3-polig rastend gerade 180°
- offene Kabelenden
- mit Kabel
- ungeschirmt



Betriebsspannung	48 V AC/DC
Schutzart	IP65
Leiterquerschnitt	0,25 mm <sup>2</sup>
Gewicht	0,058 kg



## Technische Daten

Materialnummer	Strom, max.	Anzahl Leiter	Kabel-Ø	Kabellänge
8946016112	3 A	3	4,5 mm	2,5 m

## Technische Informationen

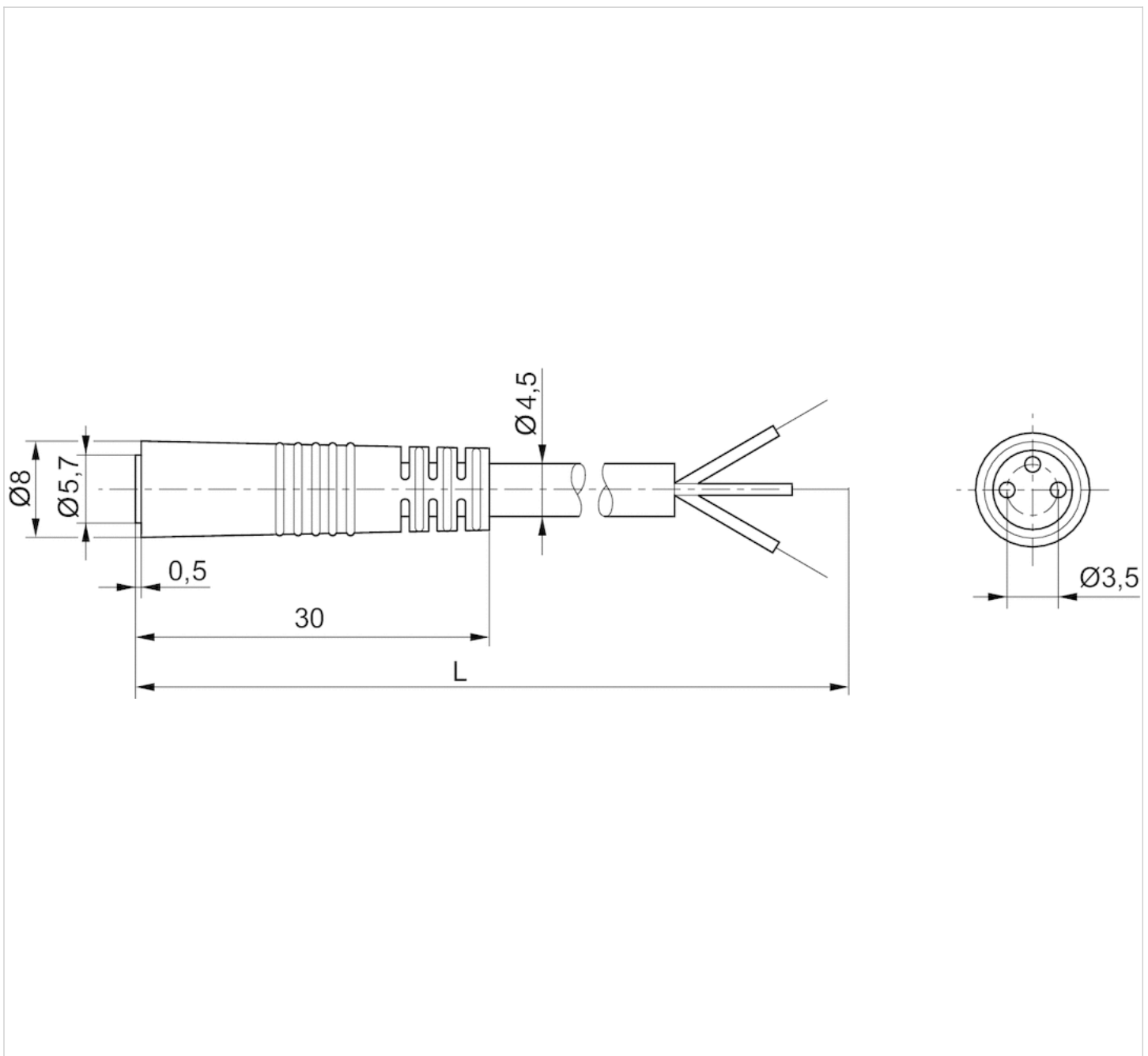
Die angegebene Schutzart gilt ausschließlich in montiertem und geprüfem Zustand.

## Technische Informationen

Werkstoff	
Kabelummantelung	Polyvinylchlorid

## Abmessungen

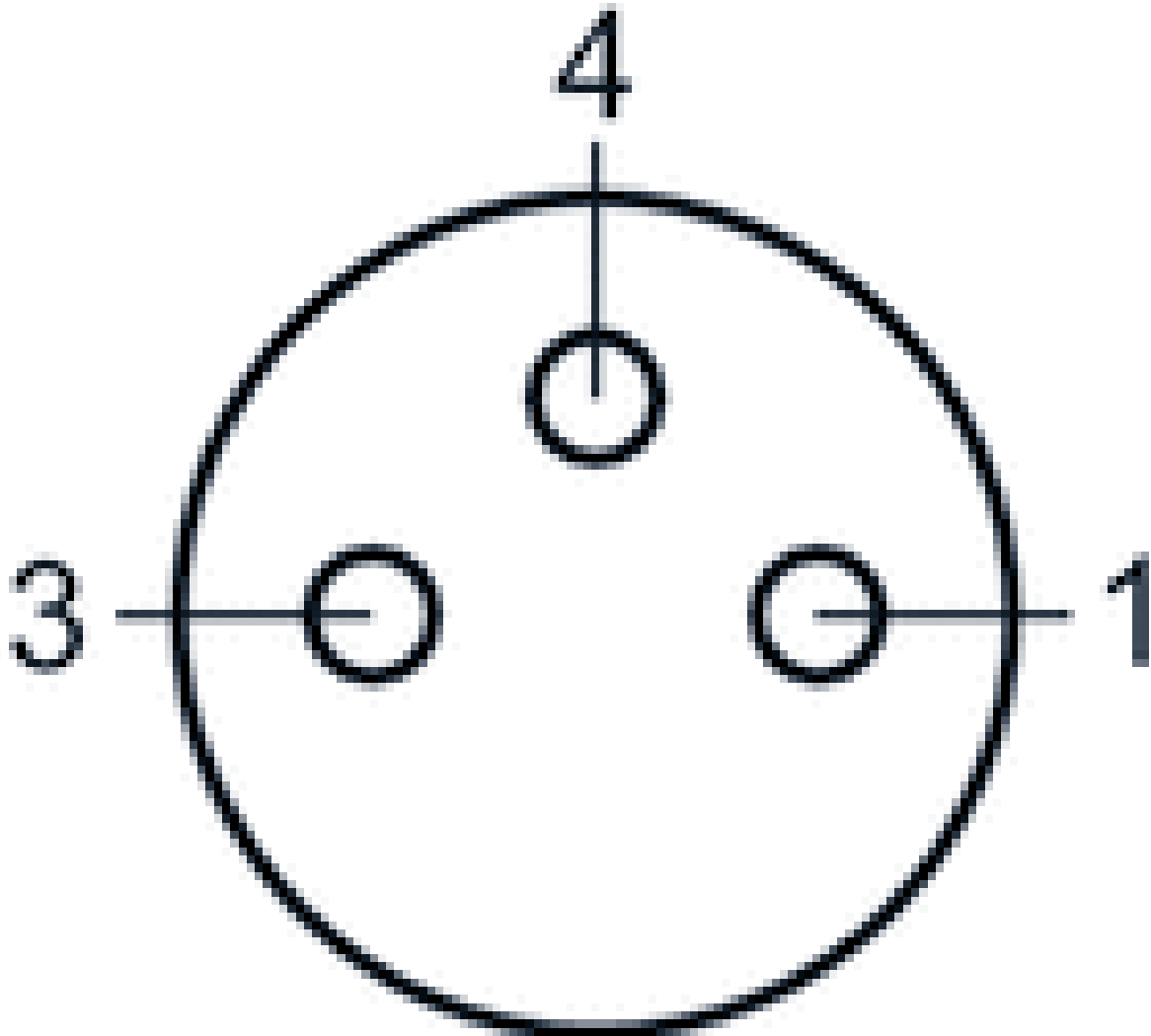
## Abmessungen



L = Länge

## Pin-Belegung

### Polbild Buchse



- (1) BN=braun
- (2) BK=Schwarz
- (3) BU=blau

# Schutzkappe



Gewicht

0,001 kg

## Technische Daten

Materialnummer	Gewindeanschluss
8941350294	M12x1

## Technische Informationen

Werkstoff	
Gehäuse	Polyamid



# Verschlusskappe für Handhilfsbetätigung



Gewicht

0,003 kg

Das ausgelieferte Produkt kann von der Abbildung abweichen.

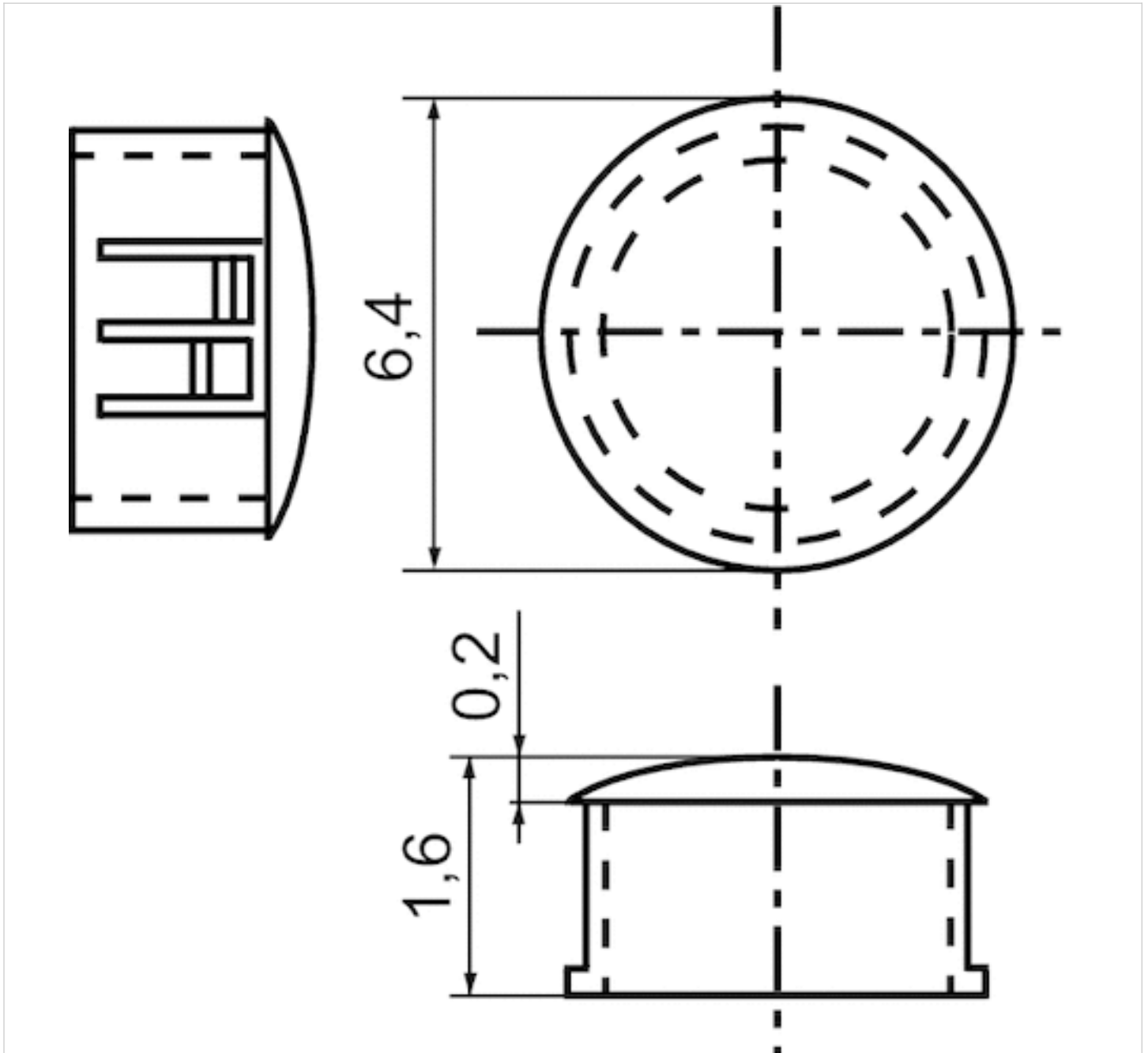
## Technische Daten

Materialnummer	Liefereinheit
8980122904	10 Stück

## Technische Informationen

Werkstoff	
Gehäuse	Polyamid

Abmessungen





# Efficient pneumatic solutions, our program: cylinders and drives, valves and valve systems, air supply management



Visit us: [Emerson.com/Aventics](https://www.emerson.com/Aventics)

Your local contact: [Emerson.com/contactus](https://www.emerson.com/contactus)



Emerson.com



[Facebook.com/EmersonAutomationSolutions](https://www.facebook.com/EmersonAutomationSolutions)



[LinkedIn.com/company/Emerson-Automation-Solutions](https://www.linkedin.com/company/Emerson-Automation-Solutions)



[Twitter.com/EMR\\_Automation](https://twitter.com/EMR_Automation)

An example configuration is depicted on the title page. The delivered product may thus vary from that in the illustration. Subject to change. This Document, as well as the data, specifications and other information set forth in it, are the exclusive property of AVENTICS GmbH. It may not be reproduced or given to third parties without its consent. Only use the AVENTICS products shown in industrial applications. Read the product documentation completely and carefully before using the product. Observe the applicable regulations and laws of the respective country. When integrating the product into applications, note the system manufacturer's specifications for safe use of the product. The data specified only serve to describe the product. No statements concerning a certain condition or suitability for a certain application can be derived from our information. The information given does not release the user from the obligation of own judgement and verification. It must be remembered that the products are subject to a natural process of wear and aging.

The Emerson logo is a trademark and service mark of Emerson Electric Co. Brand logotype are registered trademarks of one of the Emerson family of companies. All other marks are the property of their respective owners. © 2020 Emerson Electric Co. All rights reserved.  
2020-12



**CONSIDER IT SOLVED™**