

# Druckluftpistole



AVENTICS™ Druckluftpistole



# Druckluftpistole mit Luftspardüse



Betriebsdruck min./max.	0 ... 10 bar
Umgebungstemperatur min./max.	-10 ... 50 °C
Medium	Druckluft
Gewicht pro Stück	0,16 kg

## Technische Daten

Materialnummer	Durchfluss	Schalldruckpegel	Gehäuse	Liefereinheit
	Qn			
R412010651	100 l/min	70 dB	Polyamid	1 Stück

Schalldruckpegel gemessen bei 6 bar in 1 m Entfernung, Lieferung inkl. Verlängerungsrohr

## Technische Informationen

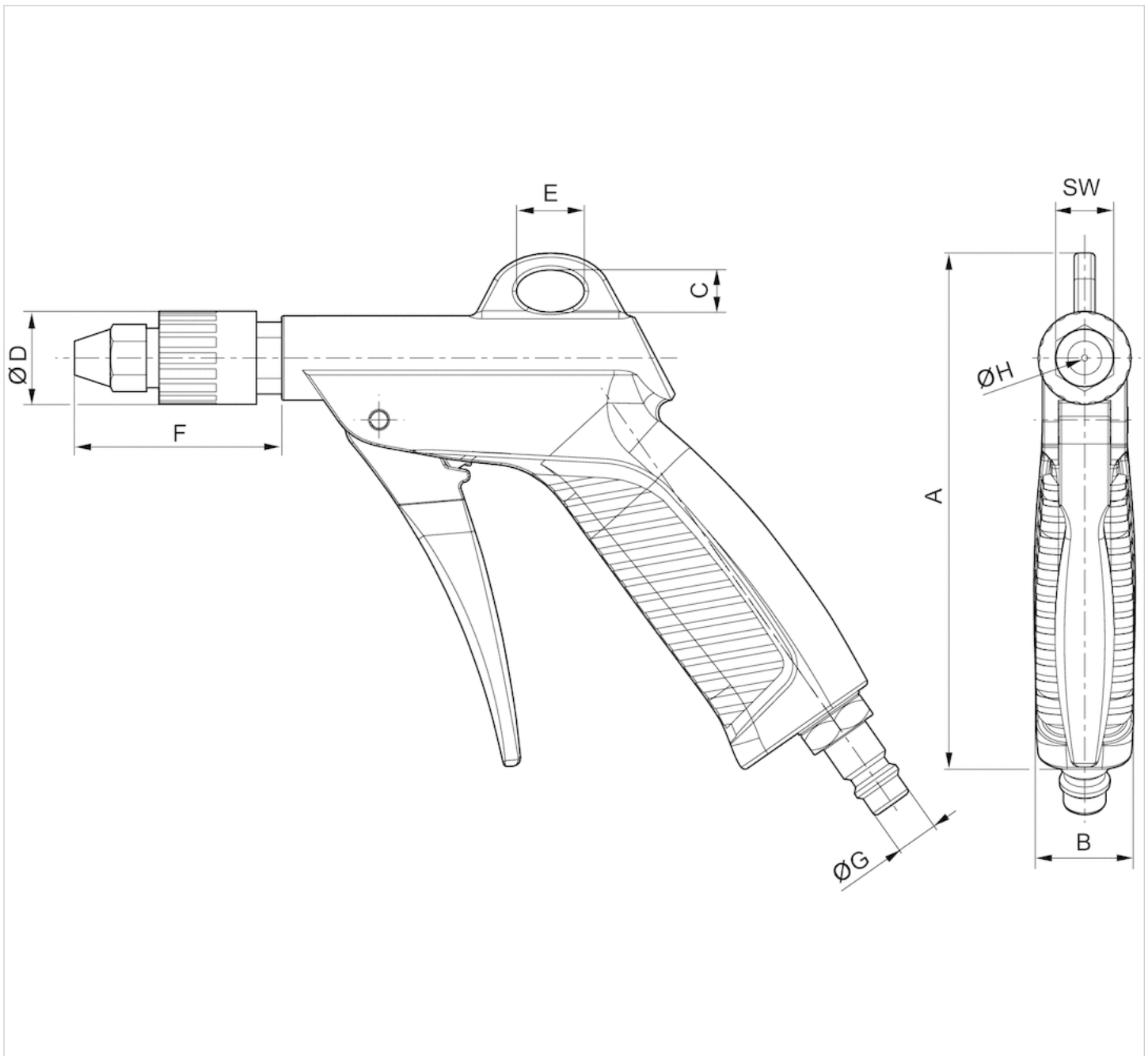
Standardmäßig ist der Kupplungsstecker 1823351016 (G1/4) montiert.  
Für diesen Kupplungsstecker sind Kupplungen der Serie CP1 mit NW 7,2 passend.  
Alternativ kann für den Anschluss eines Schlauches ein Schlauchtüllenanschluss eingesetzt werden.

## Technische Informationen

Werkstoff	
Gehäuse	Polyamid

## Abmessungen

## Abmessungen



## Abmessungen

Materialnummer	A	B	C	Ø D	E	F	Ø G	Ø H	SW
R412010651	122	24	10	22	16	49	10	1.5	14

Lieferung inkl. Verlängerungsrohr

# Druckluftpistole mit Verlängerungsrohr



Betriebsdruck min./max.	0 ... 10 bar
Umgebungstemperatur min./max.	-10 ... 50 °C
Medium	Druckluft
Gewicht pro Stück	0,16 kg

## Technische Daten

Materialnummer	Durchfluss	Schalldruckpegel	Gehäuse	Liefereinheit
	Qn			
R412010659	250 l/min	90 dB	Polyamid	1 Stück

Schalldruckpegel gemessen bei 6 bar in 1 m Entfernung

## Technische Informationen

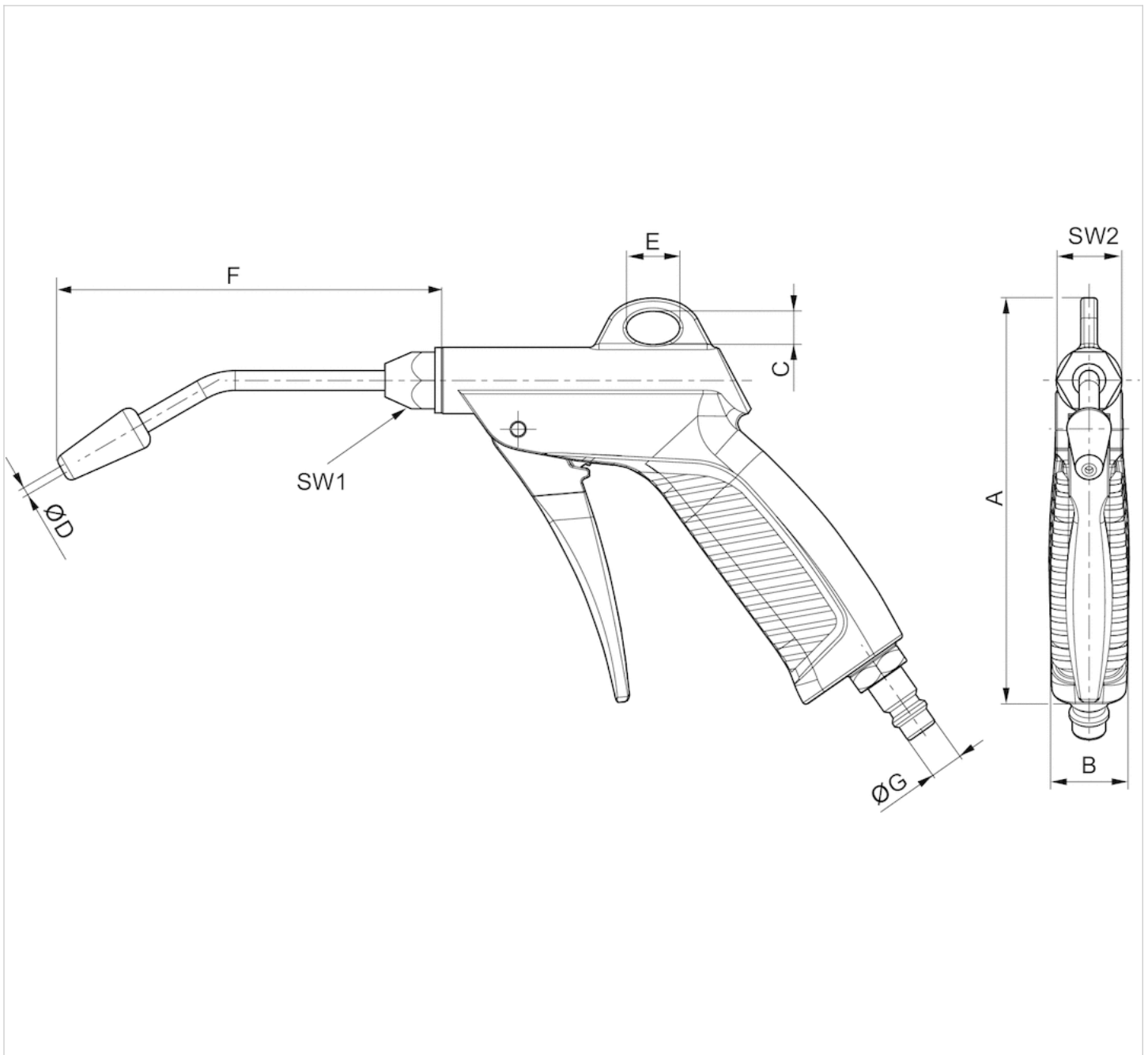
Standardmäßig ist der Kupplungsstecker 1823351016 (G1/4) montiert.  
Für diesen Kupplungsstecker sind Kupplungen der Serie CP1 mit NW 7,2 passend.  
Alternativ kann für den Anschluss eines Schlauches ein Schlauchtüllenanschluss eingesetzt werden.

## Technische Informationen

Werkstoff	
Gehäuse	Polyamid

## Abmessungen

## Abmessungen



## Abmessungen

Materialnummer	A	B	C	Ø D	E	F	Ø G	SW1	SW2
R412010659	122	24	10	2.4	16	115	10	17	14

# Sicherheitsdüse



Gewicht

0,02 kg

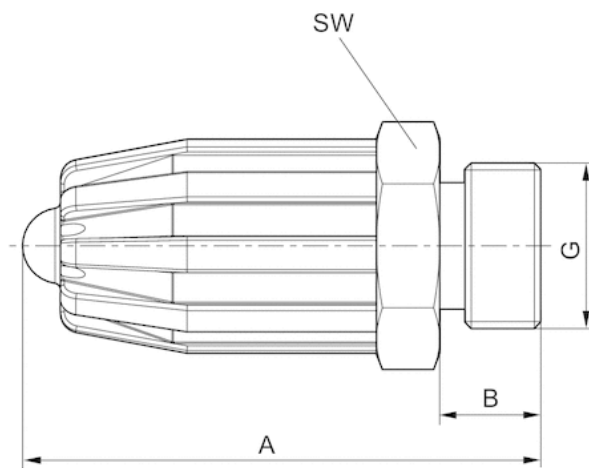
## Technische Daten

Materialnummer	Liefereinheit
R412010652	1 Stück

## Technische Informationen

Werkstoff	
Werkstoff	Zink verchromt

## Abmessungen



## Abmessungen

Materialnummer	A	B	G	SW
R412010652	41	8	M12x1,25	17

# Verlängerungsrohr



Gewicht

0,022 kg

## Technische Daten

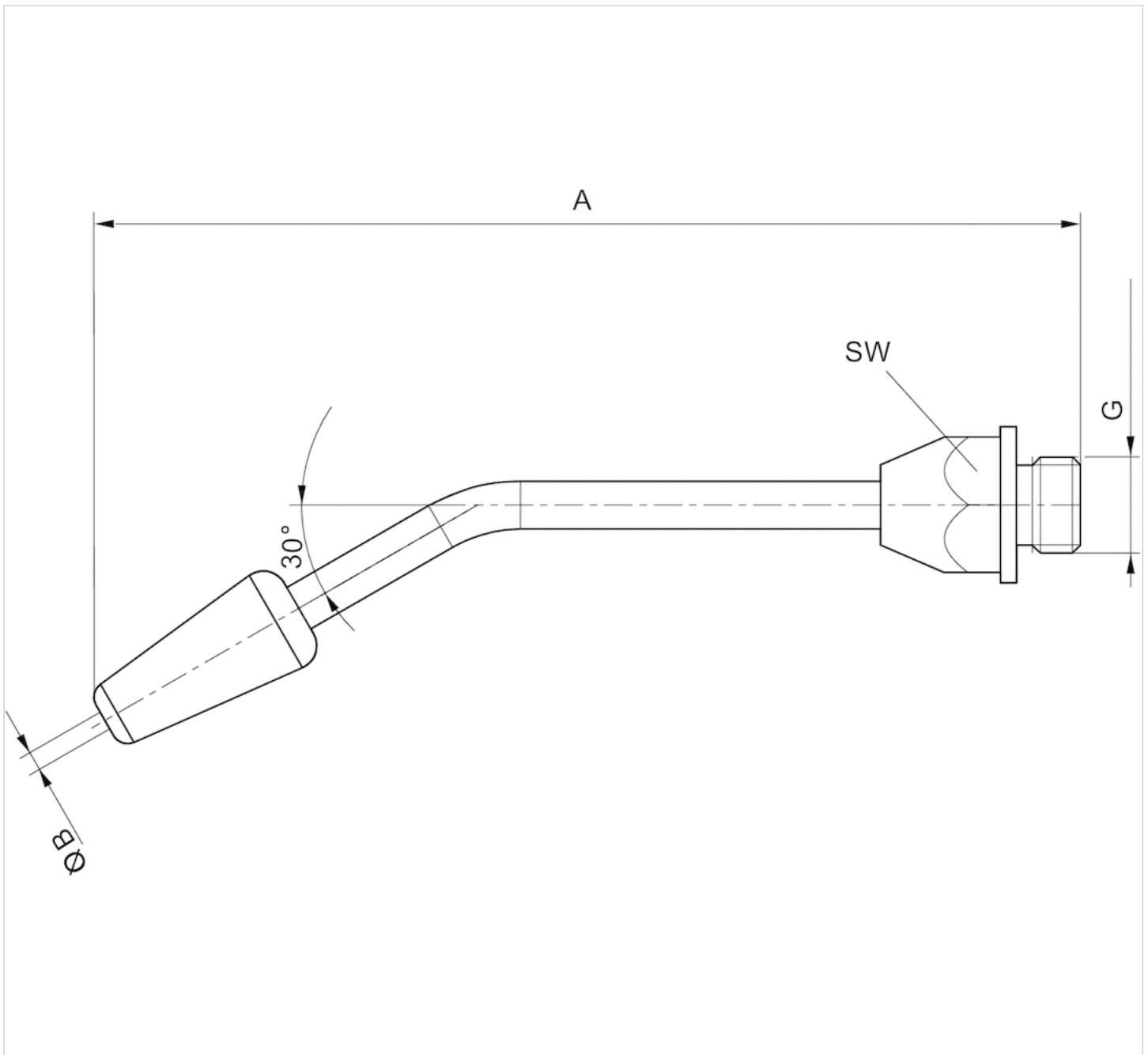
Materialnummer	Liefereinheit
R412010653	1 Stück

## Technische Informationen

Werkstoff	
Werkstoff	Stahl
Düse	Polyurethan
Düse Farbe	schwarz durchgefärbt



## Abmessungen



## Abmessungen

Materialnummer	A	Ø B	G	SW
R412010653	124	2.4	M12x1.25	17

# Luftspardüse



Gewicht

0,02 kg

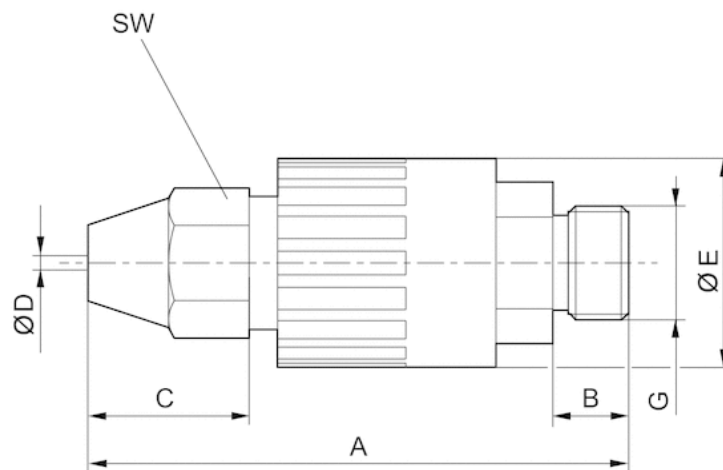
## Technische Daten

Materialnummer	Liefereinheit
R412010660	1 Stück

## Technische Informationen

Werkstoff	
Werkstoff	Aluminium
Verschraubung	Polyoxymethylen
Düse	Polyoxymethylen

## Abmessungen



## Abmessungen

Materialnummer	A	B	C	Ø D	Ø E	G	SW
R412010660	57	8	17	1.5	22	M12x1.25	14

# Efficient pneumatic solutions, our program: cylinders and drives, valves and valve systems, air supply management



Visit us: [Emerson.com/Aventics](https://www.emerson.com/Aventics)

Your local contact: [Emerson.com/contactus](https://www.emerson.com/contactus)



[Emerson.com](https://www.emerson.com)



[Facebook.com/EmersonAutomationSolutions](https://www.facebook.com/EmersonAutomationSolutions)



[LinkedIn.com/company/Emerson-Automation-Solutions](https://www.linkedin.com/company/Emerson-Automation-Solutions)



[Twitter.com/EMR\\_Automation](https://twitter.com/EMR_Automation)

An example configuration is depicted on the title page. The delivered product may thus vary from that in the illustration. Subject to change. This Document, as well as the data, specifications and other information set forth in it, are the exclusive property of AVENTICS GmbH. It may not be reproduced or given to third parties without its consent. Only use the AVENTICS products shown in industrial applications. Read the product documentation completely and carefully before using the product. Observe the applicable regulations and laws of the respective country. When integrating the product into applications, note the system manufacturer's specifications for safe use of the product. The data specified only serve to describe the product. No statements concerning a certain condition or suitability for a certain application can be derived from our information. The information given does not release the user from the obligation of own judgement and verification. It must be remembered that the products are subject to a natural process of wear and aging.

The Emerson logo is a trademark and service mark of Emerson Electric Co. Brand logotype are registered trademarks of one of the Emerson family of companies. All other marks are the property of their respective owners. © 2020 Emerson Electric Co. All rights reserved.  
2020-12



**CONSIDER IT SOLVED™**