

AVENTICS™ PROPORTIONAL VENTIL SENTRONIC^{PLUS} MIT EXTERNEM, PNEUMATISCHEN DRUCKANSCHLUSS

- SENTRONIC^{PLUS} Serie 614 ist ein hochdynamisches Drei-Wege-Proportionalventil mit digitaler Steuerung.
- SENTRONIC^{PLUS} steht für:
 - digitale Kommunikation und Regelungstechnik
 - direkt gesteuertes Ventil
 - dynamisches Verhalten (hohe Geschwindigkeit)
 - stromlos entlüftend
- Eine Besonderheit stellt die mitgelieferte DaS-Software dar, die über einen PC die Möglichkeit der optimalen Einstellung bietet, bei gleichzeitiger Visualisierung des Sollwert- und Istwert-Signals. Weitere Funktionen sind Diagnose, Parametrierung und Wartung.



Allgemeine Ventilinformationen	
Medium	Druckluft oder Inerte Gase Druckluft nach ISO 8573-1:2010[7:4:4]
Anschlüsse	G/NPT 1/8 - 1/4 - 1/2 - 1
Max. Eingangsdruck	Siehe Bestellangaben
Druckbereich	Siehe Bestellangaben
Temperatur / Medium	0...60 C°
Temperatur / Umgebung	0...60 C°
Sollwert - Analog	0 - 10 V (Eingangswiderstand 100 KΩ) 0 - 20 mA / 4 - 20 mA (Eingangswiderstand 250 Ω)
Hysterese	0,5 % vom Endwert
Linearität / Druckmessung	± 0,5 % vom Endwert
Reproduzierbarkeit	± 0,5 % vom Endwert

Explosionsschutz	
Zündschutzart	Ⓜ II 3D Ex tc IIIC T135°C Dc X Ⓜ II 3G EX ec IIC T4 Gc X, 0 ≤ Ta ≤ +50°C

Konstruktionsmerkmale	
Gehäuse	siehe Bestellangaben
Innenteile	Edelstahl und Messing
Dichtungen	FKM und NBR
Werkstoff-Hinweis	RoHS Konform

Elektrische Daten						
Nennweite DN	Spannung *	Leistungsaufnahme max. (W)	Stromaufnahme max. (mA)	Isolationsklasse	Schutzart	Kabelanschluss
1	24VDC +/-10%	12	500	F	IP65	7-polige M16-Leitungsdose (im Lieferumfang enthalten) oder 5-polige Leitungsdose M12 (separat zu bestellen)
3		12	500			
6		24 (2)	1000 (2)			
12		34	1400			
20		44	1800			

* Restwelligkeit: 10 %

Kenndaten				
Anschluss	Nennweite (mm)	Durchfluss bei 6 bar		
		Durchfluss-Koeffizient		(l/min)
	Kv (m³/h)	Cv		
G/NPT 1/8	1	0.05	0.06	55
G/NPT 1/8	3	0.13	0.15	150
G/NPT 1/4	6	0.60	0.69	700
G/NPT 1/2	12	1.20	1.39	1400
G/NPT 1	20	4.80	5.55	5600

Bestellangaben

ARTIKEL-NR.

6 1 4 3 5 9 B A S I D P P

B: BEDIENFELD

- A = M12 ohne Display - nicht explosionsgeschützt
- D = M12 mit Display - nicht explosionsgeschützt
- E = M12 ohne Display - explosionsgeschützt (ATEX)
- F = M16-Leitungsdose, 7-polig, mit Display - nicht explosionsgeschützt
- G = M16-Leitungsdose, 7-polig, ohne Display - nicht explosionsgeschützt

A: AUSFÜHRUNG (Anschluss), Gehäuse

- | | |
|-------------------------|-----------------------------|
| 0 = DN6 (G 1/4), Alu | 7 = DN3 (G 1/8), Messing |
| 1 = DN12 (G 1/2), Alu | 8 = DN6 (G 1/4), Messing |
| 2 = DN20 (G 1), Alu | 9 = DN3 (NPT 1/8), Messing |
| 4 = DN6 (NPT 1/4), Alu | A = DN6 (NPT 1/4"), Messing |
| 5 = DN12 (NPT 1/2), Alu | C = DN6 (G 1/4), Edelstahl |
| 6 = DN20 (NPT 1), Alu | H = DN6 (G 1/4), Messing 2) |
| | J = DN1 (G1/8), Messing |

S: SOLLWERT

- 0 = 0 ... 10 Volt
- 1 = 0 ... 20 mA
- 2 = 4 ... 20 mA

I: ISTWERT

- 1 = Istwertausgang 0 ... 10 Volt
- 2 = Istwertausgang 0 ... 20 mA
- 3 = Istwertausgang 4 ... 20 mA

PP: DRUCKBEREICH

Relativdruck	Max. Eingangsdruck (bar)	Vakuum (relativ)
40 = 0 - 100 mbar	2	V1 = 0 ... -1 bar Absperrventil (Vakuum an Port 3)
50 = 0 - 500 mbar	2	V2 = 0 ... -1 bar Bypass-Version
60 = 0 - 1 bar	2	V3 = 0 ... -1 bar Absperrventil (Vakuum an Port 1)
02 = 0 - 2 bar	2	
03 = 0 - 3 bar	3	
05 = 0 - 5 bar	8	
06 = 0 - 6 bar	8	
10 = 0 - 10 bar	12	
12 = 0 - 12 bar	12	
16 = 0 - 16 bar 1)	14	
20 = 0 - 20 bar 1)	18	
3H = 0 - 30 bar 2)	22	
5H = 0 - 50 bar 2)	40	
PA = 0-50 psi	60	
PB = 0-100 psi	116 psi	
PC = 0-150 psi	125 psi	
PD = 0-200 psi 1)	174 psi	
PE = 0-250 psi 1)	261 psi	
PF = 0-300 psi 1)	275 psi	
PG = 0-350 psi 2)	319 psi	
	377 psi	

D: DIGITALER AUSGANG

- 1 = Druckschalter-Ausgang
PNP ± 5 %

Anmerkungen:

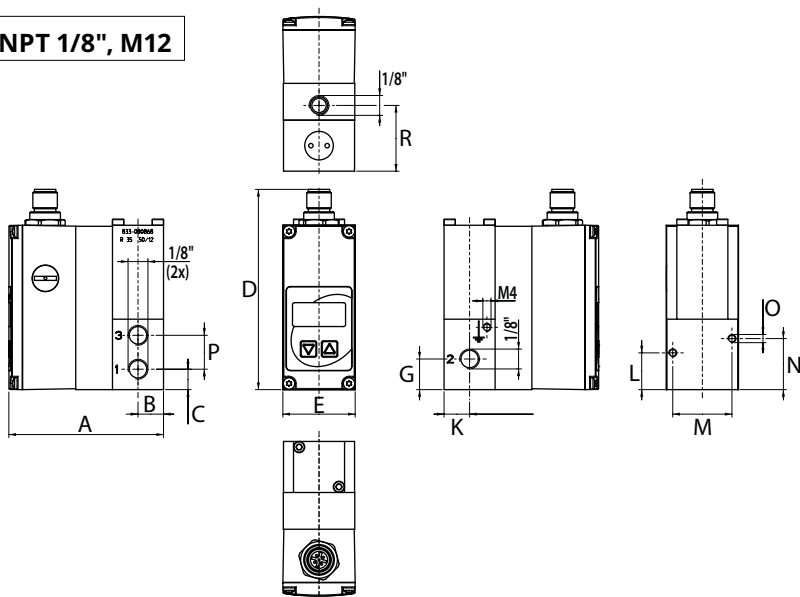
- 1) Nur für DN3 und DN 6
 - 2) Nur für DN6, Ms / 1,8 A 44 W
- Weitere Ausführungen auf Anfrage.

AVENTICS™ PROPORTIONAL VENTIL SENTRONIC^{PLUS}

MIT EXTERNEM, PNEUMATISCHEN DRUCKANSCHLUSS

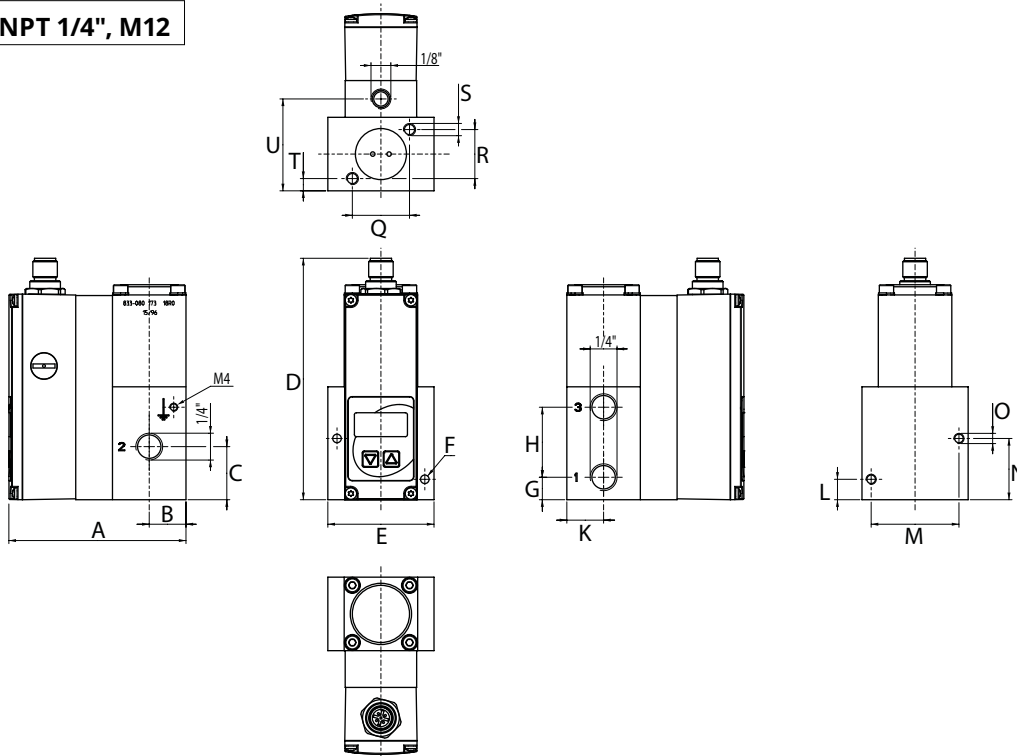
Abmessungen: mm

G/NPT 1/8", M12



A	B	C	D	E	G	K	L	M	N	O	P	R	Gewicht kg
75,75	12,5	10	98,1	35,4	15	12,5	18	29	25	M4x10 (2x)	16,6	32,2	0,7

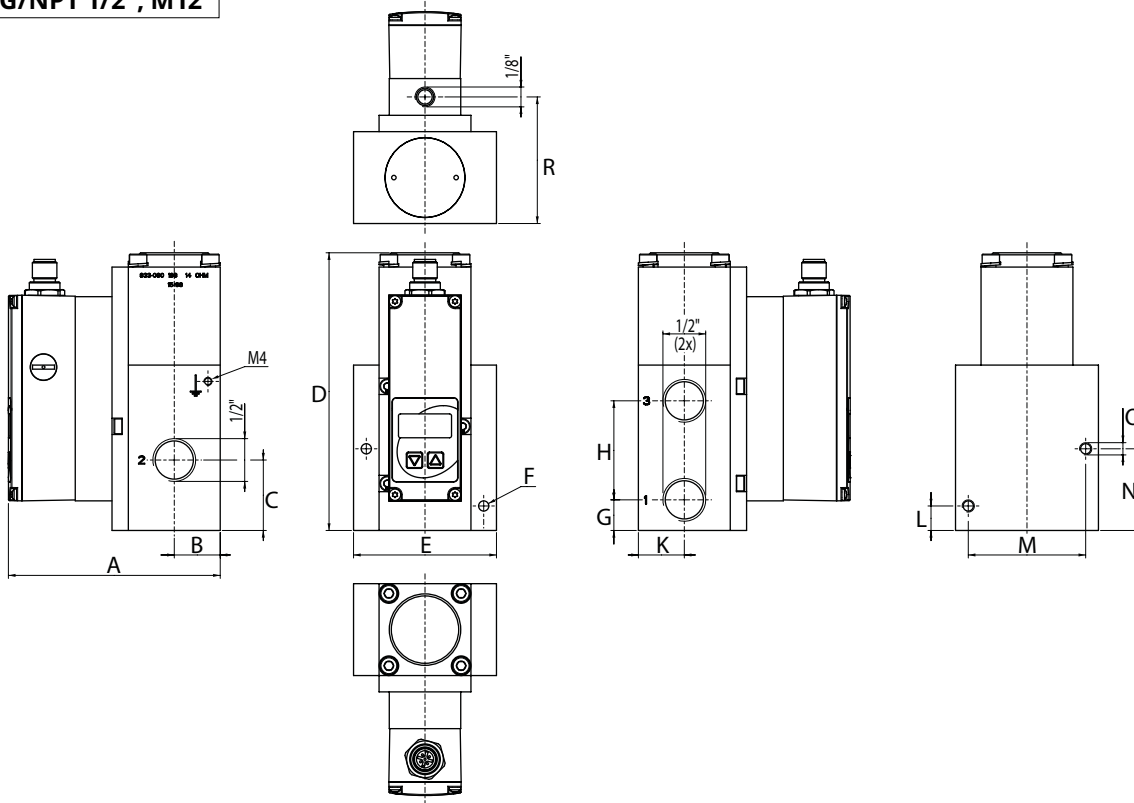
G/NPT 1/4", M12



A	B	C	D	E	F	G	H	K	L	M	N	O	Q	R	S	T	U	Gewicht kg
86,75	18	26	118,25	52	∅ 4,2 (2x)	11	34,3	18	10	43	30	M5x10 (2x)	28	24	M6x8 (2x)	6	45	1,0 (Aluminium) 1,7 (Messing)

Abmessungen: mm

G/NPT 1/2", M12

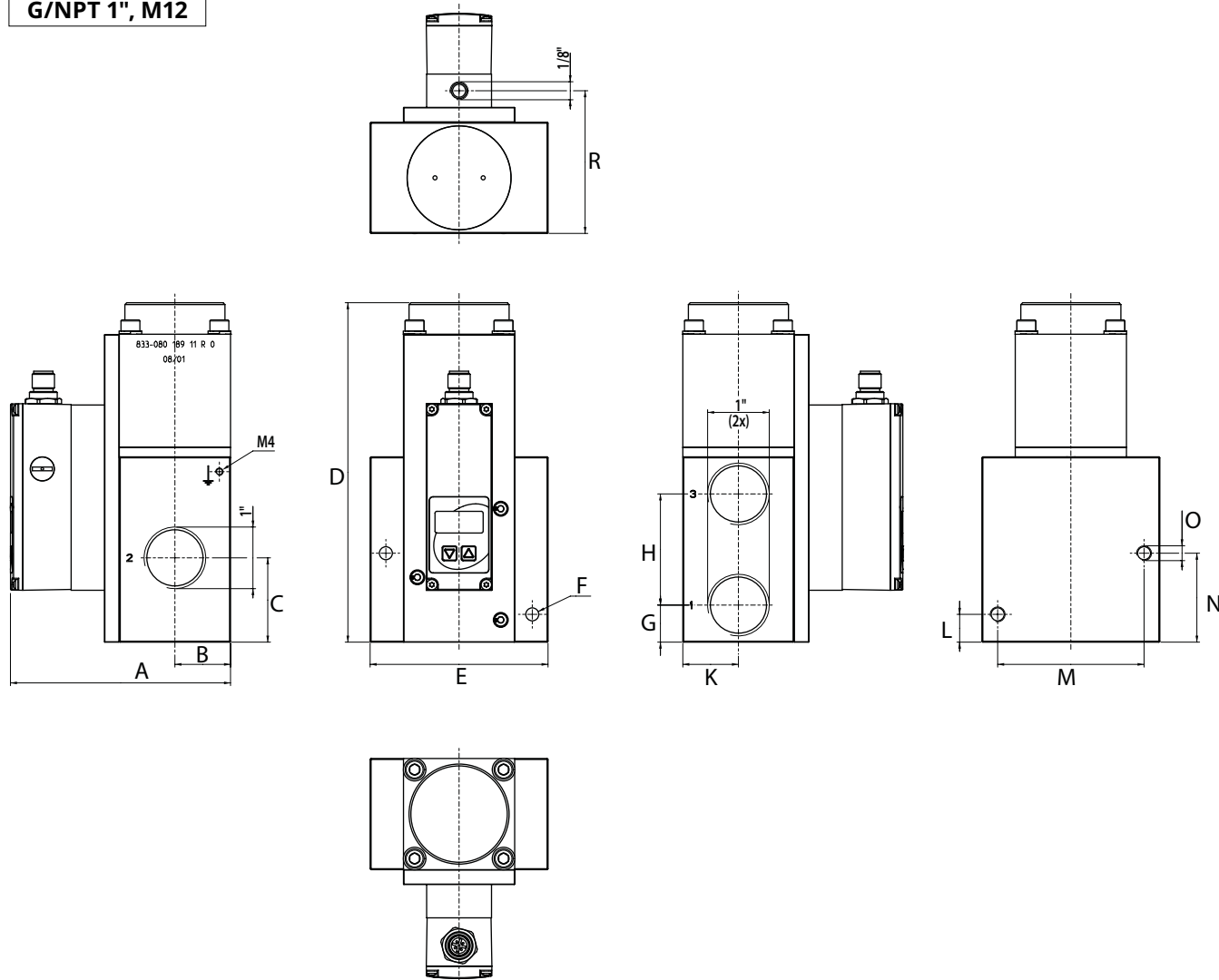


A	B	C	D	E	F	G	H	K	L	M	N	O	R	Gewicht kg
103,75	22,5	34,5	136	70	Ø5 2x	15	48,5	22,5	12	57,5	40	M6x10 (2x)	62	1,8

AVENTICS™ PROPORTIONAL VENTIL SENTRONIC^{PLUS}
MIT EXTERNEM, PNEUMATISCHEN DRUCKANSCHLUSS

Abmessungen: mm

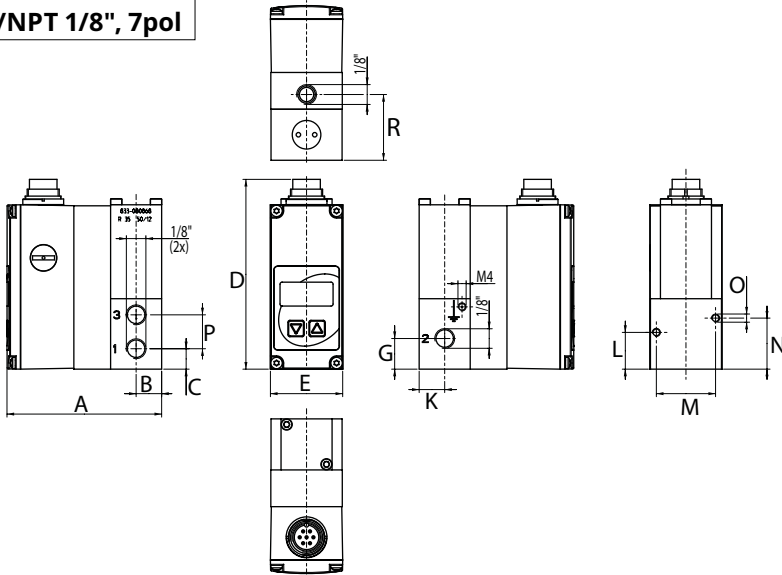
G/NPT 1", M12



A	B	C	D	E	F	G	H	K	L	M	N	O	R	Gewicht kg
118,75	30	45,5	183,2	96	Ø7 (2x)	20	60	30	15	79	48	M8x15 (2x)	77	3,55

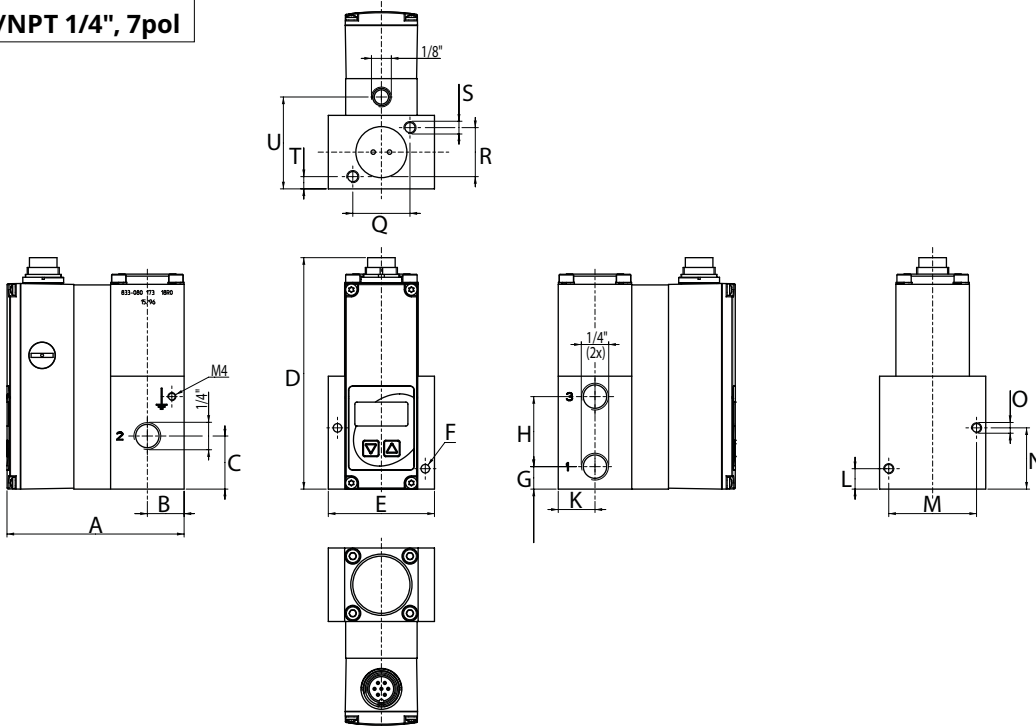
Abmessungen: mm

G/NPT 1/8", 7pol



A	B	C	D	E	G	K	L	M	N	O	P	R	Gewicht kg
75,75	12,5	10	92,95	35,4	15	12,5	18	29	25	M4x10 (2x)	16,6	32,2	0,7

G/NPT 1/4", 7pol



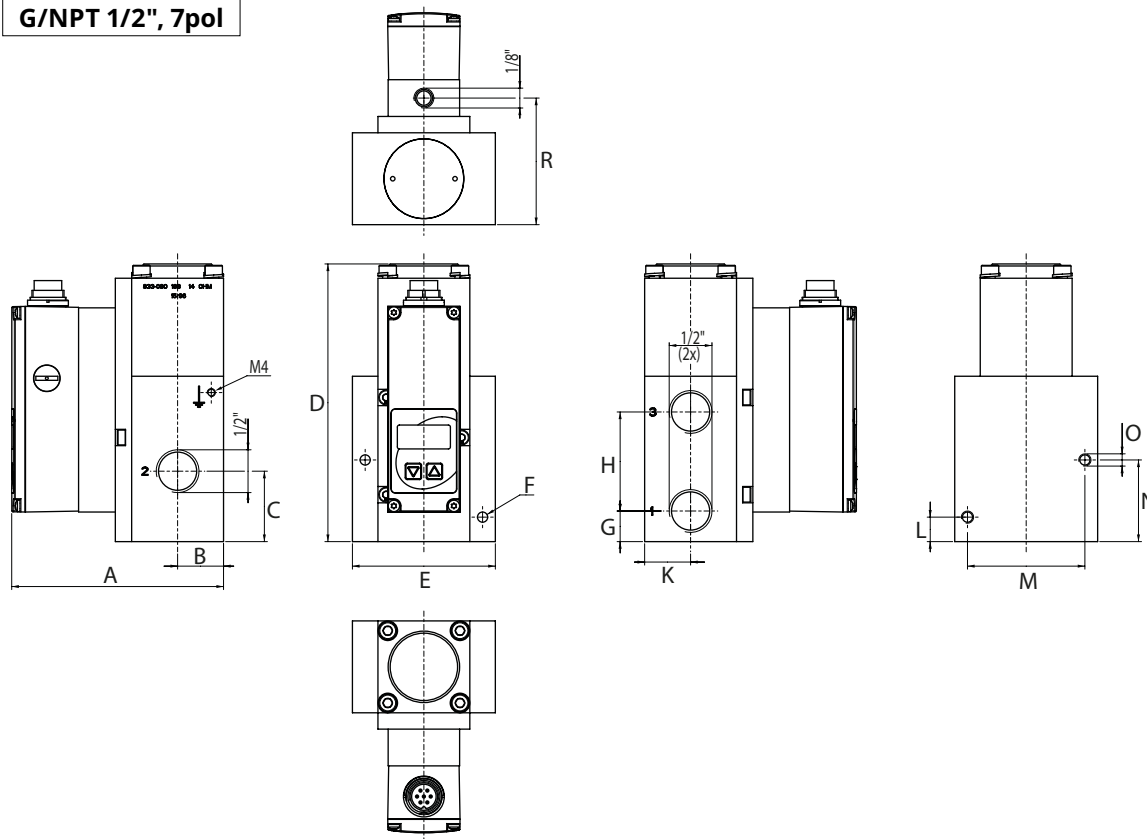
A	B	C	D	E	F	G	H	K	L	M	N	O	Q	R	S	T	U	Gewicht kg
86,75	18	26	113,35	52	∅ 4,2 (2x)	11	34,3	18	10	43	30	M5x10 (2x)	28	24	M6x8 (2x)	6	45	1,0 (Aluminium) 1,7 (Messing)

AVENTICS™ PROPORTIONAL VENTIL SENTRONIC^{PLUS}

MIT EXTERNEM, PNEUMATISCHEN DRUCKANSCHLUSS

Abmessungen: mm

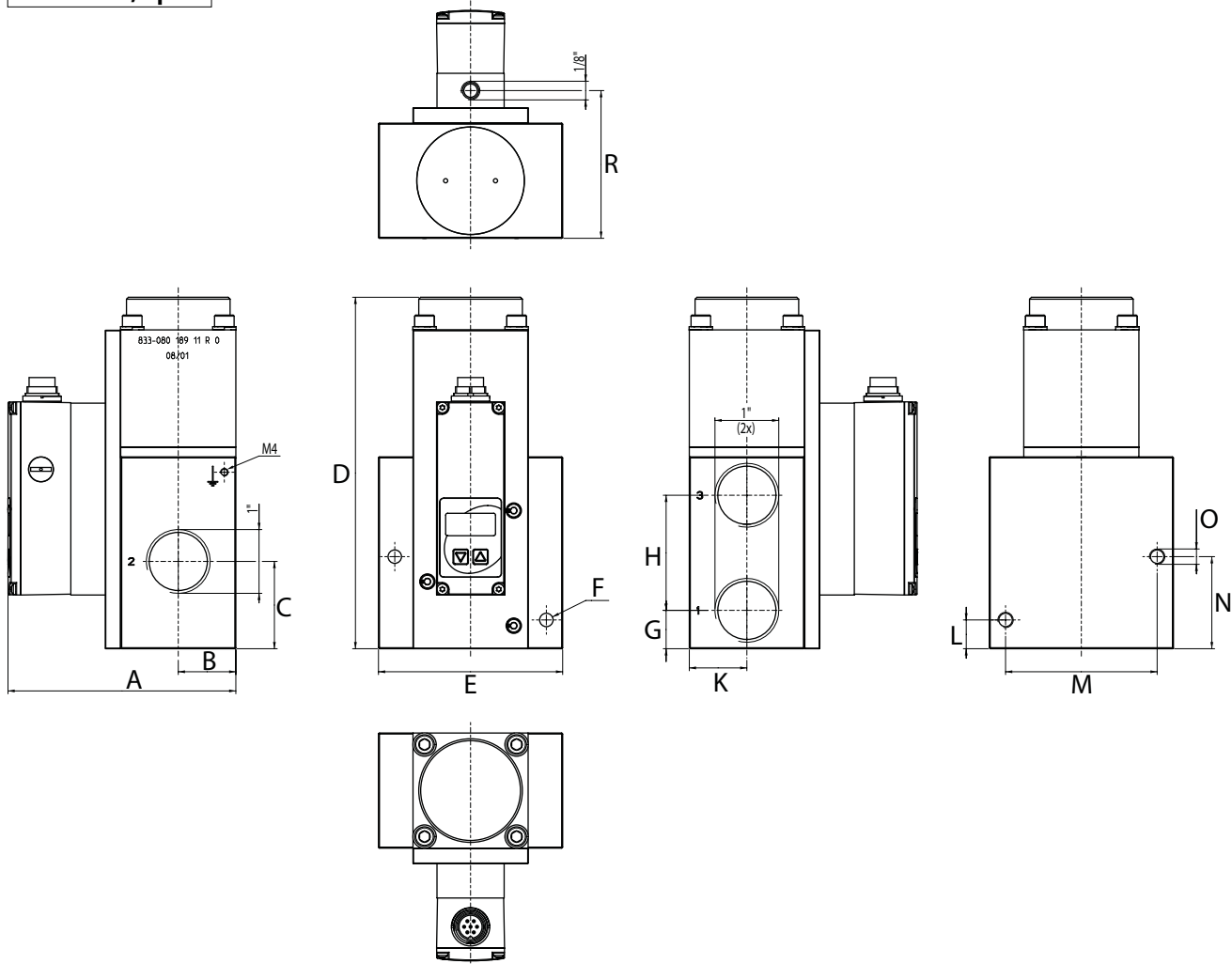
G/NPT 1/2", 7pol



A	B	C	D	E	F	G	H	K	L	M	N	O	R	Gewicht kg
103,75	22,5	34,5	136	70	∅ 5	15	48,5	22,5	12	57,5	40	M6x10 (2x)	62	1,8

Abmessungen: mm

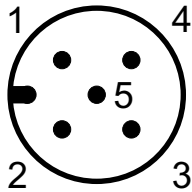
G/NPT 1", 7pol



A	B	C	D	E	F	G	H	K	L	M	N	O	R	Gewicht kg
118,75	30	45,5	183,2	96	Ø7 (2x)	20	60	30	15	79	48	M8x15 (2x)	77	3,55

Steckerbelegung / Kabelbelegung

VERSION: 5 Pol. M12

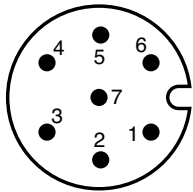


Pin	Beschreibung	5-adriges Kabel (2 m)	6-adriges Kabel (5 m, 10 m)
1	24 V-Spannungsversorgung	braun	braun
2	Analoger Sollwert-Eingang	weiß	weiß
3	Versorgung Masse	blau	Grün
	Analoge Masse *	-	gelb
4	Analoger Ausgang (Istwert)	schwarz	rosa
5	Digitaler Ausgang (Druckschalter)	grau	grau
Gehäuse	EMV-Abschirmung	Schirm	Schirm

* Bei Kabellängen größer 2 m wird ein 6-poliges Kabel mit separater Analogmasse verwendet, um den Spannungsabfall für den Sollwert auszugleichen.

Steckeranschluss

VERSION: 7 Pol. M16



Ansicht auf Lötseite der Leitungsdose

Pin	Beschreibung
1	+24 V
2 *	Masse (24 V)
3	Sollwert
4	Masse (Sollwert)
5	
6	Istwert-Ausgangsdruck - max. 10 mA (als Option) Für externen elektr. Drucksensor: Istwerteingang (als Option)
7	Ausgang Druckschalter (als Option)

* Pin 2 muss zwingend mit Masse verbunden werden!

Zubehör

Bezeichnung	Artikelnummer
Gerade M12 Leitungsdose, 5-polig, mit Schraubklemmen	88100256
Winkel M12 Leitungsdose, 5-polig, mit Schraubklemmen	88100725
Spannungsversorgungskabel 2 m; M12 5x0,25 mm ² ; gerade Leitungsdose	88100726
Spannungsversorgungskabel 2 m; M12 5x0,25 mm ² ; Winkel-Leitungsdose	88100727
Spannungsversorgungskabel 5 m; M12 6x0,50 mm ² ; gerade Leitungsdose	88100728
Spannungsversorgungskabel 5 m; M12 6x0,50 mm ² ; Winkel-Leitungsdose	88100729
Spannungsversorgungskabel 10 m; M12 6x0,50 mm ² ; gerade Leitungsdose	88100730
Spannungsversorgungskabel 10 m; M12 6x0,50 mm ² ; Winkel-Leitungsdose	88100731
Parametrieradapter USB, 1 m Kabel	N50930300100000