

2-Rast-Kupplungen, Serie CP1

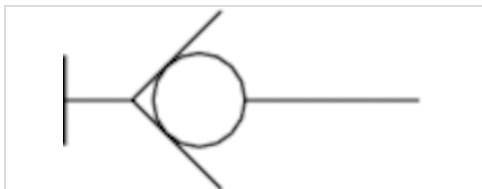


AVENTICS™ 2-Rast-Kupplungen, Serie CP1



Sicherheitskupplung, Serie CP1

- Außengewinde
- NW 7,8 mm



Betriebsdruck min./max.

0 ... 16 bar

Umgebungstemperatur min./max.

-10 ... 90 °C

Mediumstemperatur min./max.

-10 ... 90 °C

Medium

Druckluft

Gewicht pro Stück

Siehe Tabelle unten

Das ausgelieferte Produkt kann von der Abbildung abweichen.

Technische Daten

Materialnummer	Nennweite NW	Anschluss G	Anschluss D	Durchfluss	Gehäuse
				Qn	
1823376028	7,8 mm	G 1/4	NW 7,8	1800 l/min	Messing vernickelt
1823376029	7,8 mm	G 3/8	NW 7,8	1800 l/min	Messing vernickelt
1823376030	7,8 mm	G 1/2	NW 7,8	1800 l/min	Messing vernickelt

Materialnummer	Liefereinheit	Gewicht
1823376028	1 Stück	0,17 kg
1823376029	1 Stück	0,17 kg
1823376030	1 Stück	0,175 kg

Technische Informationen

Beim Zurückschieben der Entriegelungshülse wird der Kupplungsstecker gelöst, bleibt jedoch arretiert. Das Kupplungsventil schließt und gleichzeitig wird die Luftleitung entlüftet. Durch nochmaliges Betätigen der Entriegelungshülse kann dann gefahrlos entkuppelt werden.

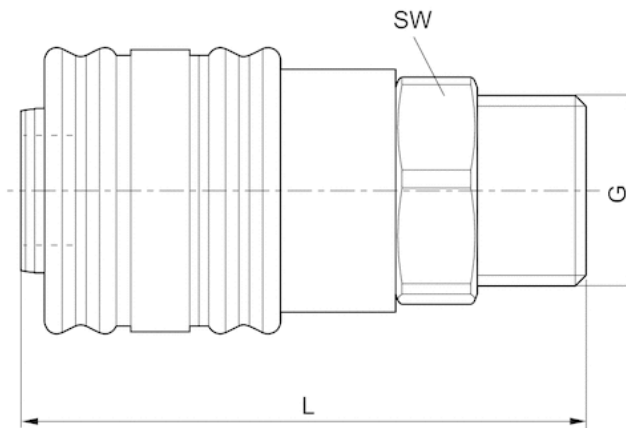
Technische Informationen

Werkstoff	
Gehäuse	Messing, vernickelt
Entriegelungshülse	Messing, vernickelt
Dichtung	Acrylnitril-Butadien-Kautschuk

Werkstoff	
Anschluss	Messing, vernickelt

Abmessungen

Abmessungen



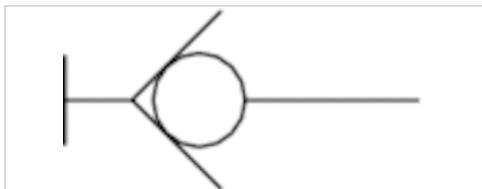
Abmessungen

Materialnummer	Anschluss G	Nennweite NW	L	SW
1823376028	G 1/4	7,8 mm	62	24
1823376029	G 3/8	7,8 mm	62	24
1823376030	G 1/2	7,8 mm	62	24

Sicherheitskupplung, Serie CP1

- Innengewinde

- NW 7,8 mm



Betriebsdruck min./max.

0 ... 16 bar

Umgebungstemperatur min./max.

-10 ... 90 °C

Mediumstemperatur min./max.

-10 ... 90 °C

Medium

Druckluft

Gewicht pro Stück

Siehe Tabelle unten

Das ausgelieferte Produkt kann von der Abbildung abweichen.

Technische Daten

Materialnummer	Nennweite NW	Anschluss G	Anschluss D	Durchfluss	Gehäuse
				Qn	
1823376031	7,8 mm	G 1/4	NW 7,8	1800 l/min	Messing vernickelt
1823376032	7,8 mm	G 3/8	NW 7,8	1800 l/min	Messing vernickelt
1823376033	7,8 mm	G 1/2	NW 7,8	1800 l/min	Messing vernickelt

Materialnummer	Liefereinheit	Gewicht
1823376031	1 Stück	0,16 kg
1823376032	1 Stück	0,17 kg
1823376033	1 Stück	0,175 kg

Technische Informationen

Beim Zurückschieben der Entriegelungshülse wird der Kupplungsstecker gelöst, bleibt jedoch arretiert. Das Kupplungsventil schließt und gleichzeitig wird die Luftleitung entlüftet. Durch nochmaliges Betätigen der Entriegelungshülse kann dann gefahrlos entkuppelt werden.

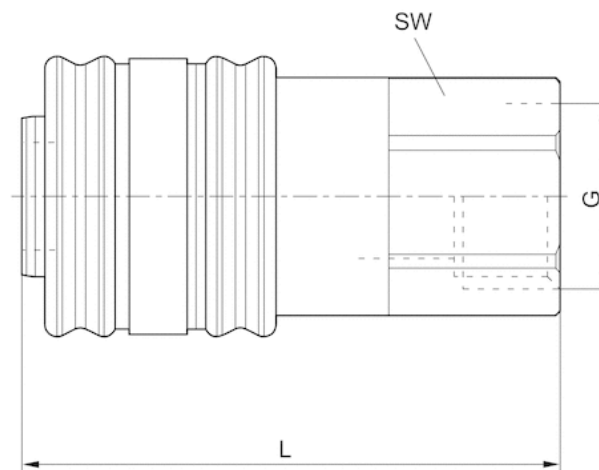
Technische Informationen

Werkstoff	
Gehäuse	Messing, vernickelt
Entriegelungshülse	Messing, vernickelt
Dichtung	Acrylnitril-Butadien-Kautschuk

Werkstoff	
Anschluss	Messing, vernickelt

Abmessungen

Abmessungen



Abmessungen

Materialnummer	Anschluss G	Nennweite NW	L	SW
1823376031	G 1/4	7,8 mm	60	24
1823376032	G 3/8	7,8 mm	60	24
1823376033	G 1/2	7,8 mm	60	24

Sicherheitskupplung, Serie CP1

- Tülle
- NW 7,8 mm



Betriebsdruck min./max.

Umgebungstemperatur min./max.

Mediumstemperatur min./max.

Medium

Gewicht pro Stück

0 ... 16 bar

-10 ... 90 °C

-10 ... 90 °C

Druckluft

Siehe Tabelle unten

Das ausgelieferte Produkt kann von der Abbildung abweichen.

Technische Daten

Materialnummer	Nennweite NW	Anschluss G	Anschluss D	Durchfluss	Gehäuse
				Qn	
1823376024	7,8 mm	Ø 6	NW 7,8	1800 l/min	Messing vernickelt
1823376025	7,8 mm	Ø 8	NW 7,8	1800 l/min	Messing vernickelt
1823376026	7,8 mm	Ø 10	NW 7,8	1800 l/min	Messing vernickelt
1823376027	7,8 mm	Ø 13	NW 7,8	1800 l/min	Messing vernickelt

Materialnummer	Liefereinheit	Gewicht
1823376024	1 Stück	0,16 kg
1823376025	1 Stück	0,16 kg
1823376026	1 Stück	0,17 kg
1823376027	1 Stück	0,17 kg

Technische Informationen

Beim Zurückschieben der Entriegelungshülse wird der Kupplungsstecker gelöst, bleibt jedoch arretiert. Das Kupplungsventil schließt und gleichzeitig wird die Luftleitung entlüftet. Durch nochmaliges Betätigen der Entriegelungshülse kann dann gefahrlos entkuppelt werden.

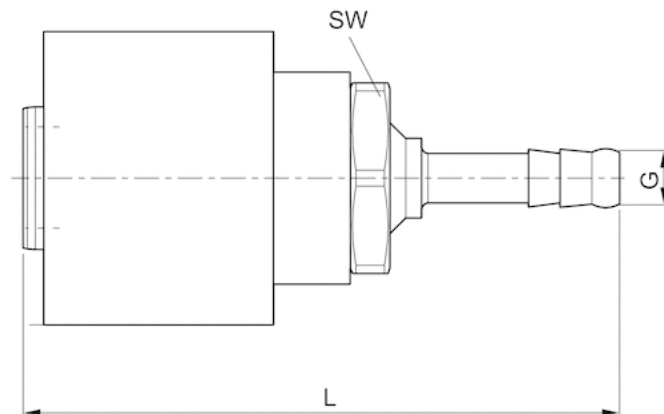
Technische Informationen

Werkstoff

Gehäuse	Messing, vernickelt
Entriegelungshülse	Messing, vernickelt
Dichtung	Acrylnitril-Butadien-Kautschuk
Anschluss	Messing, vernickelt

Abmessungen

Abmessungen



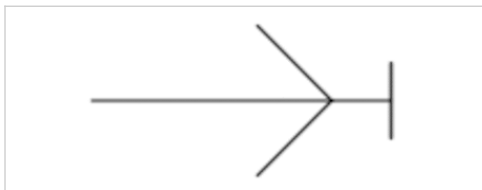
Abmessungen

Materialnummer	Anschluss G	Nennweite NW	L	SW
1823376024	Ø 6	7,8 mm	76	24
1823376025	Ø 8	7,8 mm	76	24
1823376026	Ø 10	7,8 mm	76	24
1823376027	Ø 13	7,8 mm	76	24

Kupplungsstecker mit Außengewinde

- Kupplungsstecker

- NW 7,2 7,8 mm



Betriebsdruck min./max.

0 ... 16 bar

Umgebungstemperatur min./max.

-10 ... 90 °C

Mediumstemperatur min./max.

-10 ... 90 °C

Medium

Druckluft

Gewicht pro Stück

Siehe Tabelle unten

Das ausgelieferte Produkt kann von der Abbildung abweichen.

Technische Daten

Materialnummer	Nennweite NW	Anschluss G	Anschluss D	Gehäuse	Liefereinheit
1823351016	7,2 mm	G 1/4	NW 7,2	Messing vernickelt	10 Stück
1823351033	7,8 mm	G 1/4	NW 7,8	Stahl verzinkt	10 Stück
1823351017	7,2 mm	G 3/8	NW 7,2	Messing vernickelt	10 Stück
1823351034	7,8 mm	G 3/8	NW 7,8	Stahl verzinkt	10 Stück
1823351035	7,8 mm	G 1/2	NW 7,8	Stahl verzinkt	5 Stück
1823351027	7,2 mm	G 1/2	NW 7,2	Messing vernickelt	5 Stück

Materialnummer	Gewicht
1823351016	0,022 kg
1823351033	0,018 kg
1823351017	0,029 kg
1823351034	0,027 kg
1823351035	0,043 kg
1823351027	0,046 kg

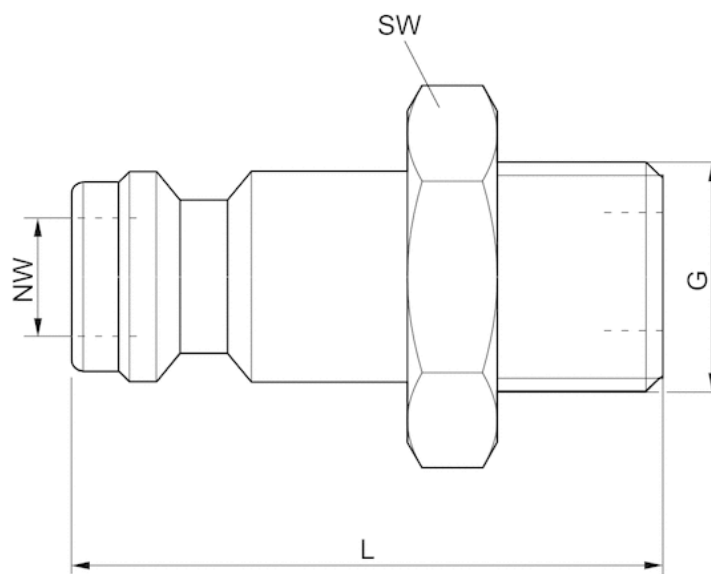
Kupplungsstecker sind passend zu Kupplungen der Nennweite NW 7,2, 7,4 und 7,8.

Technische Informationen

Werkstoff	
Gehäuse	Messing, vernickelt Stahl, verzinkt

Abmessungen

Abmessungen



Abmessungen

Materialnummer	Anschluss G	Nennweite NW	L	SW
1823351016	G 1/4	7,2 mm	33	17
1823351033	G 1/4	7,8 mm	33	17
1823351017	G 3/8	7,2 mm	33	19
1823351034	G 3/8	7,8 mm	33	19
1823351035	G 1/2	7,8 mm	35	24
1823351027	G 1/2	7,2 mm	35	24

Kupplungsstecker mit Innengewinde

- Kupplungsstecker

- NW 7,2 7,8 mm



Silikon

Betriebsdruck min./max.

Umgebungstemperatur min./max.

Mediumstemperatur min./max.

Medium

Gewicht pro Stück

silikonfrei

0 ... 16 bar

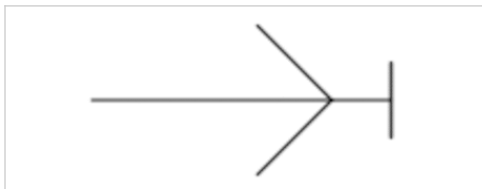
-10 ... 90 °C

-10 ... 90 °C

Druckluft

Siehe Tabelle unten

Das ausgelieferte Produkt kann von der Abbildung abweichen.



Technische Daten

Materialnummer	Nennweite NW	Anschluss G	Anschluss D	Gehäuse	Liefeinheit
1823373001	7,2 mm	G 1/4	NW 7,2	Messing vernickelt	10 Stück
1823373081	7,8 mm	G 1/4	NW 7,8	Stahl verzinkt	10 Stück
1823373002	7,2 mm	G 3/8	NW 7,2	Messing vernickelt	10 Stück
1823373082	7,8 mm	G 3/8	NW 7,8	Stahl verzinkt	10 Stück
1823373083	7,8 mm	G 1/2	NW 7,8	Stahl verzinkt	5 Stück

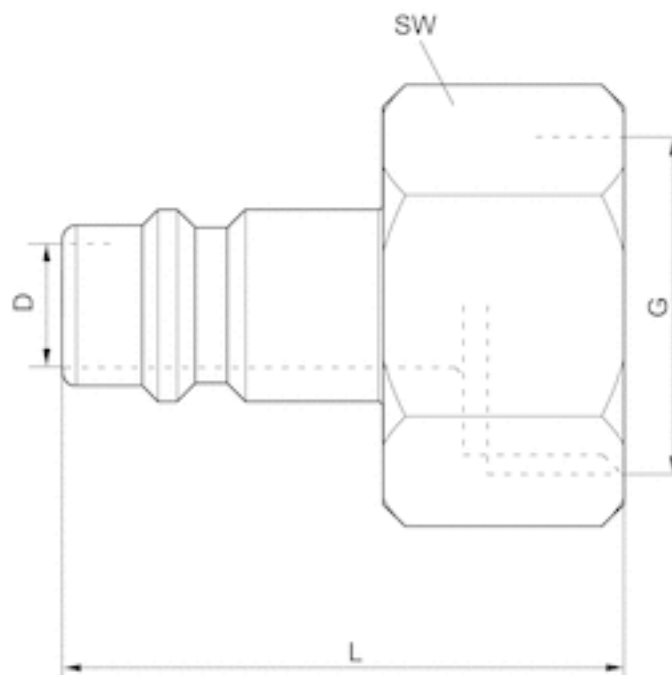
Materialnummer	Gewicht	Abb.
1823373001	0,025 kg	Fig. 2
1823373081	0,024 kg	Fig. 2
1823373002	0,025 kg	Fig. 2
1823373082	0,024 kg	Fig. 2
1823373083	0,034 kg	Fig. 2

Kupplungsstecker sind passend zu Kupplungen der Nennweite NW 7,2, 7,4 und 7,8.

Technische Informationen

Werkstoff	
Gehäuse	Messing, vernickelt Stahl, verzinkt

Abmessungen



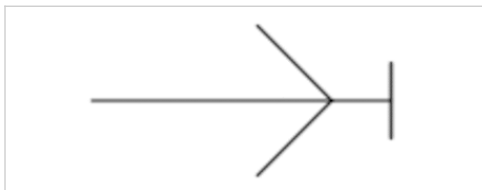
Abmessungen

Materialnummer	Anschluss G	Nennweite NW	L	SW
1823373001	G 1/4	7,2 mm	33	17
1823373081	G 1/4	7,8 mm	33	17
1823373002	G 3/8	7,2 mm	33	19
1823373082	G 3/8	7,8 mm	33	19
1823373083	G 1/2	7,8 mm	33	24

Kupplungsstecker mit Tülle

- Kupplungsstecker

- NW 7,2 7,8 mm



Betriebsdruck min./max.

Umgebungstemperatur min./max.

Mediumtemperatur min./max.

Medium

Gewicht pro Stück

0 ... 16 bar

-10 ... 90 °C

-10 ... 90 °C

Druckluft

Siehe Tabelle unten

Das ausgelieferte Produkt kann von der Abbildung abweichen.

Technische Daten

Materialnummer	Nennweite NW	Anschluss G	Anschluss D	Gehäuse	Liefereinheit
1823386035	7,2 mm	Ø 6	NW 7,2	Messing vernickelt	10 Stück
1823386085	7,8 mm	Ø 6	NW 7,8	Stahl verzinkt	10 Stück
1823386017	7,2 mm	Ø 8	NW 7,2	Messing vernickelt	10 Stück
1823386086	7,8 mm	Ø 8	NW 7,8	Stahl verzinkt	10 Stück
1823386060	7,2 mm	Ø 10	NW 7,2	Messing vernickelt	10 Stück
1823386087	7,8 mm	Ø 10	NW 7,8	Stahl verzinkt	10 Stück
1823386020	7,2 mm	Ø 13	NW 7,2	Messing vernickelt	10 Stück
1823386088	7,8 mm	Ø 13	NW 7,8	Stahl verzinkt	10 Stück

Materialnummer	Gewicht	Abb.
1823386035	0,015 kg	Fig. 2
1823386085	0,014 kg	Fig. 2
1823386017	0,016 kg	Fig. 2
1823386086	0,015 kg	Fig. 2
1823386060	0,019 kg	Fig. 2
1823386087	0,018 kg	Fig. 2
1823386020	0,022 kg	Fig. 2
1823386088	0,022 kg	Fig. 2

Kupplungsstecker sind passend zu Kupplungen der Nennweite NW 7,2, 7,4 und 7,8.

Technische Informationen

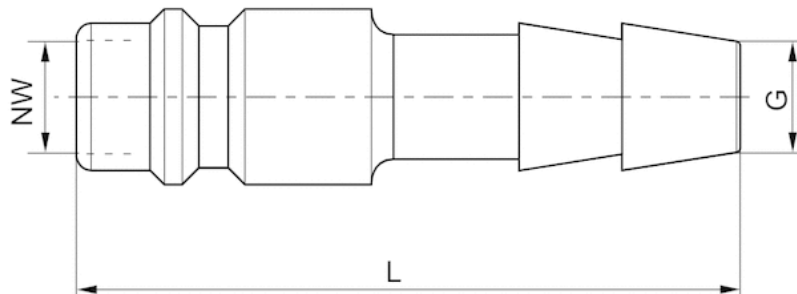
Werkstoff

Gehäuse

Messing, vernickelt Stahl, verzinkt

Abmessungen

Fig. 2



Abmessungen

Materialnummer	Anschluss G	Nennweite NW	L
1823386035	Ø 6	7,2 mm	45
1823386085	Ø 6	7,8 mm	45
1823386017	Ø 8	7,2 mm	45
1823386086	Ø 8	7,8 mm	45
1823386060	Ø 10	7,2 mm	45
1823386087	Ø 10	7,8 mm	45
1823386020	Ø 13	7,2 mm	45
1823386088	Ø 13	7,8 mm	45

Efficient pneumatic solutions, our program: cylinders and drives, valves and valve systems, air supply management



Visit us: [Emerson.com/Aventics](https://www.emerson.com/Aventics)

Your local contact: [Emerson.com/contactus](https://www.emerson.com/contactus)



[Emerson.com](https://www.emerson.com)



[Facebook.com/EmersonAutomationSolutions](https://www.facebook.com/EmersonAutomationSolutions)



[LinkedIn.com/company/Emerson-Automation-Solutions](https://www.linkedin.com/company/Emerson-Automation-Solutions)



[Twitter.com/EMR_Automation](https://twitter.com/EMR_Automation)

An example configuration is depicted on the title page. The delivered product may thus vary from that in the illustration. Subject to change. This Document, as well as the data, specifications and other information set forth in it, are the exclusive property of AVENTICS GmbH. It may not be reproduced or given to third parties without its consent. Only use the AVENTICS products shown in industrial applications. Read the product documentation completely and carefully before using the product. Observe the applicable regulations and laws of the respective country. When integrating the product into applications, note the system manufacturer's specifications for safe use of the product. The data specified only serve to describe the product. No statements concerning a certain condition or suitability for a certain application can be derived from our information. The information given does not release the user from the obligation of own judgement and verification. It must be remembered that the products are subject to a natural process of wear and aging.

The Emerson logo is a trademark and service mark of Emerson Electric Co. Brand logotype are registered trademarks of one of the Emerson family of companies. All other marks are the property of their respective owners. © 2020 Emerson Electric Co. All rights reserved.
2020-12



CONSIDER IT SOLVED™