

1-Rast-Kupplungen, Serie CP1



AVENTICS™ 1-Rast-Kupplungen, Serie CP1



Verschlusskupplung, Serie CP1

- Außengewinde
- NW 2,7 mm



Betriebsdruck min./max.	0 ... 16 bar
Umgebungstemperatur min./max.	-10 ... 90 °C
Mediumtemperatur min./max.	-10 ... 90 °C
Medium	Druckluft
Gewicht pro Stück	0,008 kg

Das ausgelieferte Produkt kann von der Abbildung abweichen.



Technische Daten

Materialnummer	Nennweite NW	Anschluss G	Anschluss D	Durchfluss	Gehäuse
				Qn	
1823376006	2,7 mm	M5	NW 2,7	210 l/min	Messing vernickelt

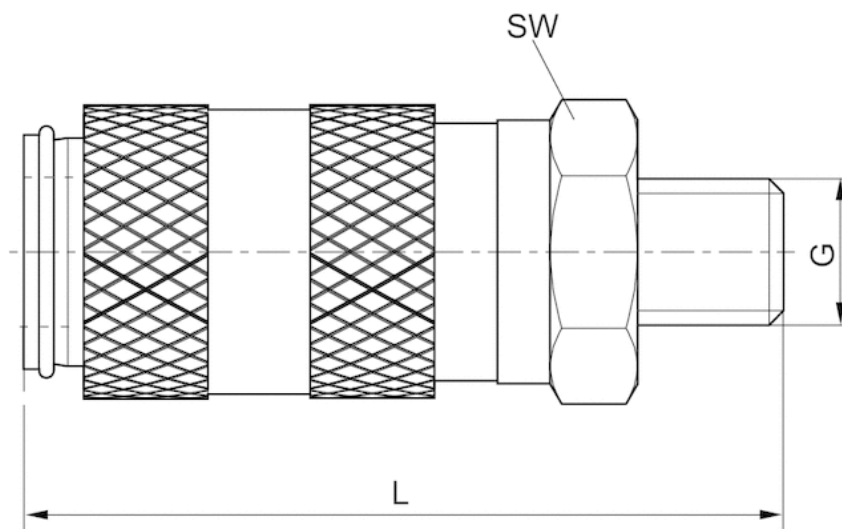
Materialnummer	Liefereinheit
1823376006	2 Stück

Technische Informationen

Werkstoff	
Gehäuse	Messing, vernickelt
Entriegelungshülse	Messing, vernickelt
Dichtung	Acrylnitril-Butadien-Kautschuk
Anschluss	Messing, vernickelt

Abmessungen

Abmessungen



Abmessungen

Materialnummer	Anschluss G	Nennweite NW	L	SW
1823376006	M5	2,7 mm	26	9

Verschlusskupplung, Serie CP1

- Innengewinde

- NW 2,7 mm



Betriebsdruck min./max.

0 ... 16 bar

Umgebungstemperatur min./max.

-10 ... 90 °C

Mediumstemperatur min./max.

-10 ... 90 °C

Medium

Druckluft

Gewicht pro Stück

0,009 kg

Das ausgelieferte Produkt kann von der Abbildung abweichen.



Technische Daten

Materialnummer	Nennweite NW	Anschluss G	Anschluss D	Durchfluss	Gehäuse
				Qn	
R412010202	2,7 mm	M5	NW 5	210 l/min	Messing vernickelt

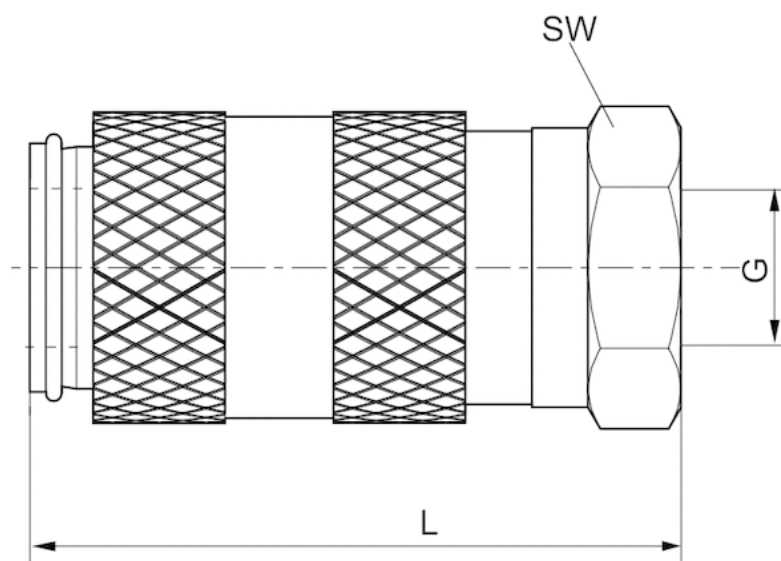
Materialnummer	Liefereinheit
R412010202	2 Stück

Technische Informationen

Werkstoff	
Gehäuse	Messing, vernickelt
Entriegelungshülse	Messing, vernickelt
Dichtung	Acrylnitril-Butadien-Kautschuk
Anschluss	Messing, vernickelt

Abmessungen

Abmessungen



Abmessungen

Materialnummer	Anschluss G	Nennweite NW	L	SW
R412010202	M5	2,7 mm	25	9

Kupplungsstecker mit Außengewinde

- Kupplungsstecker

- NW 2,7 mm



Betriebsdruck min./max.

0 ... 16 bar

Umgebungstemperatur min./max.

-10 ... 90 °C

Mediumstemperatur min./max.

-10 ... 90 °C

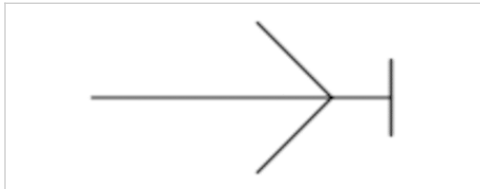
Medium

Druckluft

Gewicht pro Stück

0,02 kg

Das ausgelieferte Produkt kann von der Abbildung abweichen.



Technische Daten

Materialnummer	Nennweite NW	Anschluss G	Anschluss D	Gehäuse	Liefereinheit
R412010059	2,7 mm	M5	NW 5	Messing vernickelt	10 Stück

Materialnummer	Abb.
R412010059	Fig. 1

Technische Informationen

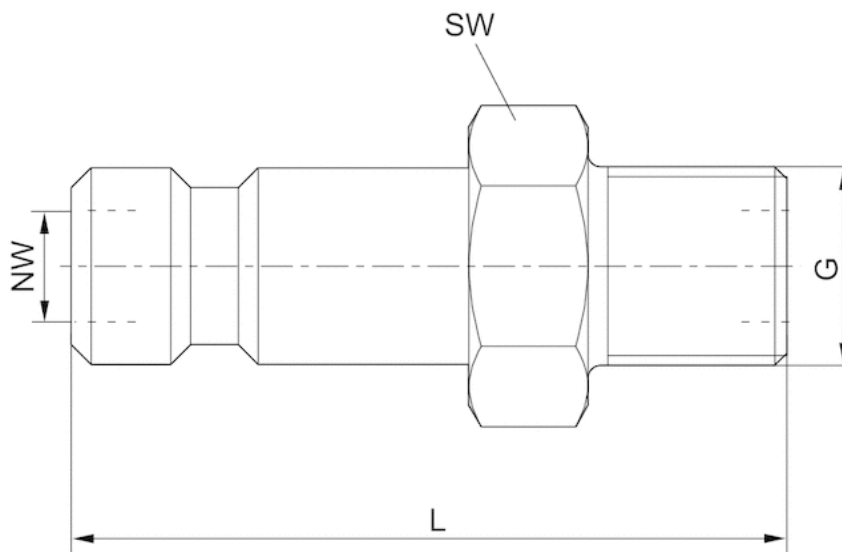
Kupplungsstecker sind jeweils passend zur Nennweite NW für alle Verschluss- und Sicherheitskupplungen einsetzbar.

Technische Informationen

Werkstoff	
Gehäuse	Messing, vernickelt

Abmessungen

Fig. 1



Abmessungen

Materialnummer	Anschluss G	Nennweite NW	L	SW
R412010059	M5	2,7 mm	18	7

Kupplungsstecker mit Innengewinde

- Kupplungsstecker

- NW 2,7 mm



Silikon

Betriebsdruck min./max.

Umgebungstemperatur min./max.

Mediumstemperatur min./max.

Medium

Gewicht pro Stück

silikonfrei

0 ... 16 bar

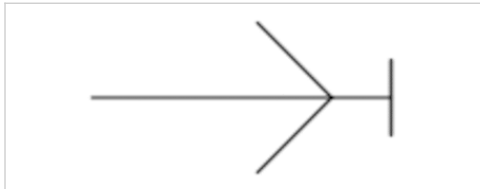
-10 ... 90 °C

-10 ... 90 °C

Druckluft

0,038 kg

Das ausgelieferte Produkt kann von der Abbildung abweichen.



Technische Daten

Materialnummer	Nennweite NW	Anschluss G	Anschluss D	Gehäuse	Liefereinheit
R412010187	2,7 mm	M5	NW 2,7	Messing vernickelt	10 Stück

Materialnummer	Abb.
R412010187	Fig. 1

Technische Informationen

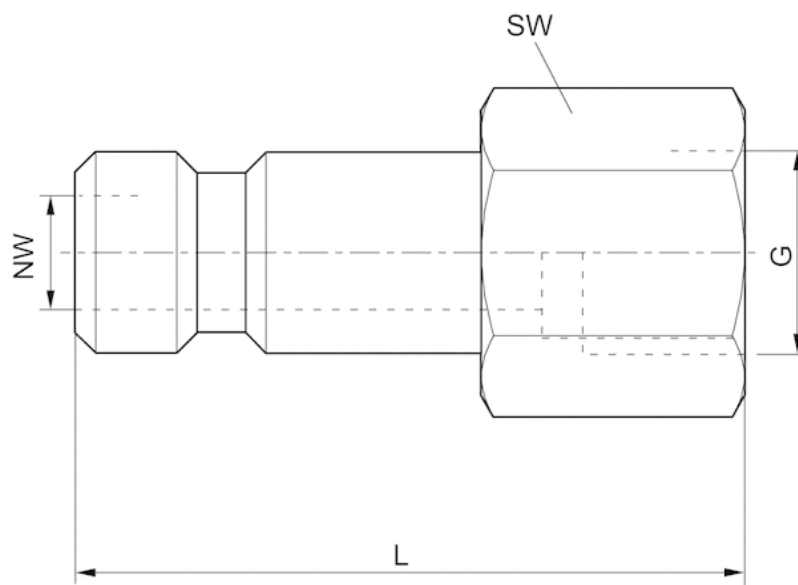
Kupplungsstecker sind jeweils passend zur Nennweite NW für alle Verschluss- und Sicherheitskupplungen einsetzbar.

Technische Informationen

Werkstoff	
Gehäuse	Messing, vernickelt

Abmessungen

Fig. 1



Abmessungen

Materialnummer	Anschluss G	Nennweite NW	L	SW
R412010187	M5	2,7 mm	17	7

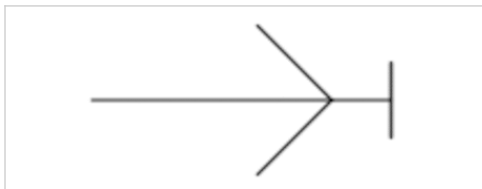
Kupplungsstecker mit Überwurfmutter

- Kupplungsstecker
- NW 2,7 mm



Betriebsdruck min./max.	0 ... 16 bar
Umgebungstemperatur min./max.	-10 ... 90 °C
Mediumtemperatur min./max.	-10 ... 90 °C
Medium	Druckluft
Gewicht pro Stück	0,036 kg

Das ausgelieferte Produkt kann von der Abbildung abweichen.



Technische Daten

Materialnummer	Nennweite NW	Anschluss G	Anschluss D	Gehäuse	Liefereinheit
1823386021	2,7 mm	Ø 5	NW 2,7	Messing vernickelt	10 Stück
1823386033	2,7 mm	Ø 6	NW 2,7	Messing vernickelt	10 Stück

Materialnummer	Abb.
1823386021	Fig. 1
1823386033	Fig. 1

Technische Informationen

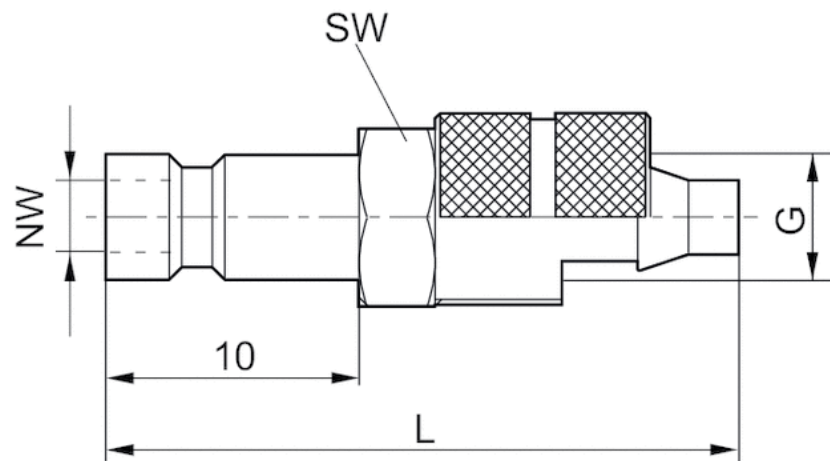
Kupplungsstecker sind jeweils passend zur Nennweite NW für alle Verschluss- und Sicherheitskupplungen einsetzbar.

Technische Informationen

Werkstoff	
Gehäuse	Messing, vernickelt

Abmessungen

Fig. 1



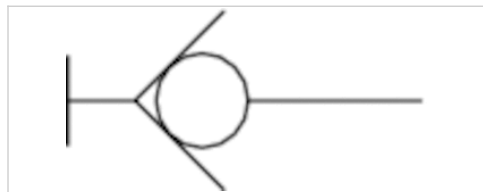
Abmessungen

Materialnummer	Anschluss G	Nennweite NW	L	SW
1823386021	Ø 5	2,7 mm	25	7
1823386033	Ø 6	2,7 mm	24	10

Verschlusskupplung, Serie CP1

- Außengewinde

- NW 5 mm



Betriebsdruck min./max.

0 ... 16 bar

Umgebungstemperatur min./max.

-10 ... 90 °C

Mediumstemperatur min./max.

-10 ... 90 °C

Medium

Druckluft

Gewicht pro Stück

Siehe Tabelle unten

Das ausgelieferte Produkt kann von der Abbildung abweichen.

Technische Daten

Materialnummer	Nennweite NW	Anschluss G	Anschluss D	Durchfluss	Gehäuse
				Qn	
1823376000	5 mm	G 1/8	NW 5	500 l/min	Messing vernickelt
R412010276	5 mm	G 1/4	-	500 l/min	Messing vernickelt

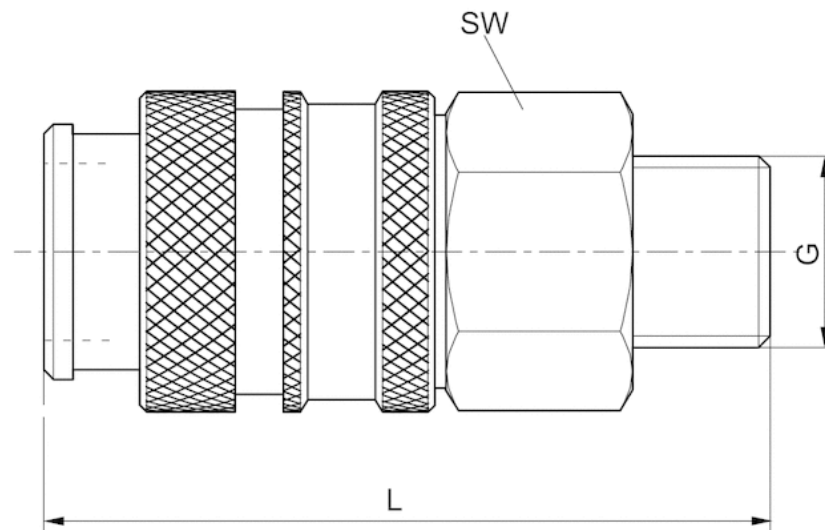
Materialnummer	Liefereinheit	Gewicht
1823376000	2 Stück	0,034 kg
R412010276	2 Stück	0,035 kg

Technische Informationen

Werkstoff	
Gehäuse	Messing, vernickelt
Entriegelungshülse	Messing, vernickelt
Dichtung	Acrylnitril-Butadien-Kautschuk
Anschluss	Messing, vernickelt

Abmessungen

Abmessungen



Abmessungen

Materialnummer	Anschluss G	Nennweite NW	L	SW
1823376000	G 1/8	5 mm	37	14
R412010276	G 1/4	5 mm	39	17

Verschlusskupplung, Serie CP1

- Innengewinde

- NW 5 mm



Betriebsdruck min./max.

Umgebungstemperatur min./max.

Mediumstemperatur min./max.

Medium

Gewicht pro Stück

0 ... 16 bar

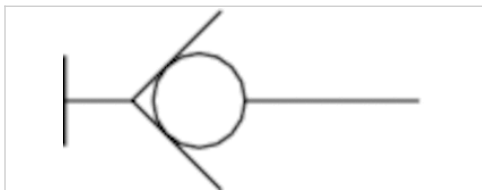
-10 ... 90 °C

-10 ... 90 °C

Druckluft

Siehe Tabelle unten

Das ausgelieferte Produkt kann von der Abbildung abweichen.



Technische Daten

Materialnummer	Nennweite NW	Anschluss G	Anschluss D	Durchfluss	Gehäuse
				Qn	
R412010010	5 mm	G 1/8	NW 5	500 l/min	Messing vernickelt
1823376004	5 mm	G 1/4	NW 5	500 l/min	Messing vernickelt

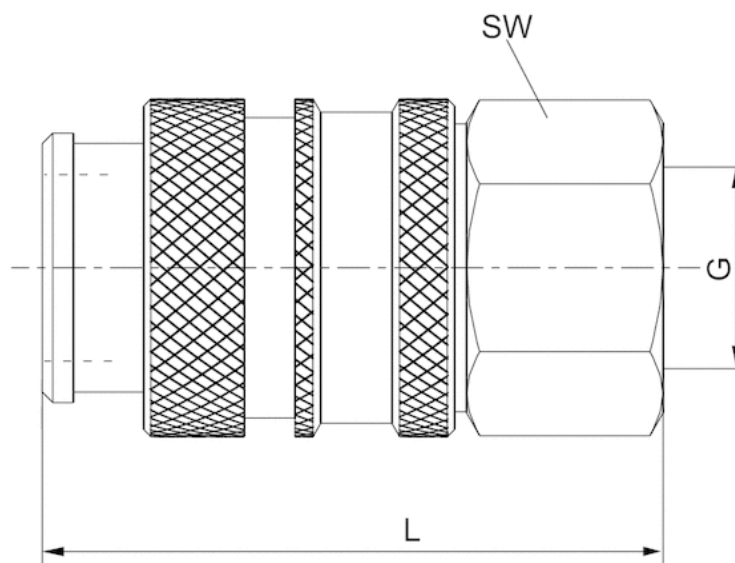
Materialnummer	Liefereinheit	Gewicht
R412010010	2 Stück	0,029 kg
1823376004	2 Stück	0,031 kg

Technische Informationen

Werkstoff	
Gehäuse	Messing, vernickelt
Entriegelungshülse	Messing, vernickelt
Dichtung	Acrylnitril-Butadien-Kautschuk
Anschluss	Messing, vernickelt

Abmessungen

Abmessungen



Abmessungen

Materialnummer	Anschluss G	Nennweite NW	L	SW
R412010010	G 1/8	5 mm	36.5	14
1823376004	G 1/4	5 mm	38.5	17

Verschlusskupplung, Serie CP1

- Steckanschluss mit Überwurfmutter

- NW 5 mm



Betriebsdruck min./max.

0 ... 16 bar

Umgebungstemperatur min./max.

-10 ... 90 °C

Mediumstemperatur min./max.

-10 ... 90 °C

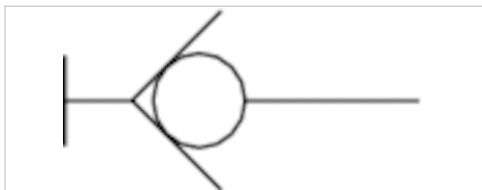
Medium

Druckluft

Gewicht pro Stück

0,031 kg

Das ausgelieferte Produkt kann von der Abbildung abweichen.



Technische Daten

Materialnummer	Nennweite NW	Anschluss G	Anschluss D	Durchfluss	Gehäuse
				Q _n	
1823376005	5 mm	Ø 6	NW 5	500 l/min	Messing vernickelt

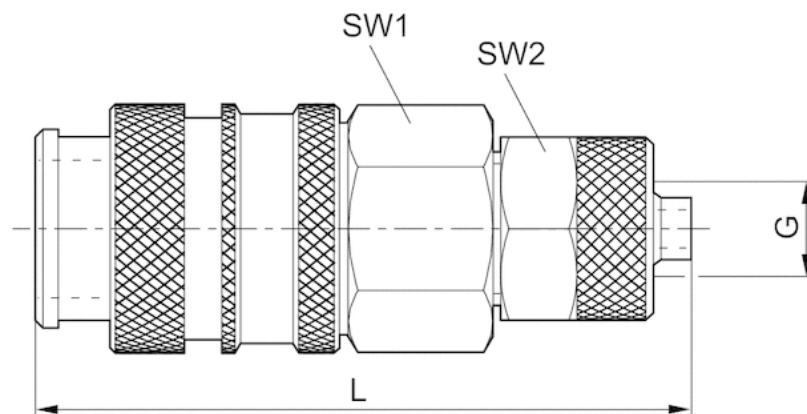
Materialnummer	Liefereinheit
1823376005	2 Stück

Technische Informationen

Werkstoff	
Gehäuse	Messing, vernickelt
Entriegelungshülse	Messing, vernickelt
Dichtung	Acrylnitril-Butadien-Kautschuk
Anschluss	Messing, vernickelt

Abmessungen

Abmessungen



Abmessungen

Materialnummer	Anschluss G	L	SW 1	SW 2
1823376005	Ø 6	43	14	12

Verschlusskupplung, Serie CP1

- Tülle
- NW 5 mm



Betriebsdruck min./max.

0 ... 16 bar

Umgebungstemperatur min./max.

-10 ... 90 °C

Mediumstemperatur min./max.

-10 ... 90 °C

Medium

Druckluft

Gewicht pro Stück

Siehe Tabelle unten

Das ausgelieferte Produkt kann von der Abbildung abweichen.

Technische Daten

Materialnummer	Nennweite NW	Anschluss G	Anschluss D	Durchfluss	Gehäuse
				Qn	
R412010670	5 mm	Ø 4	NW 5	500 l/min	Messing vernickelt
R412010671	5 mm	Ø 6	NW 5	500 l/min	Messing vernickelt

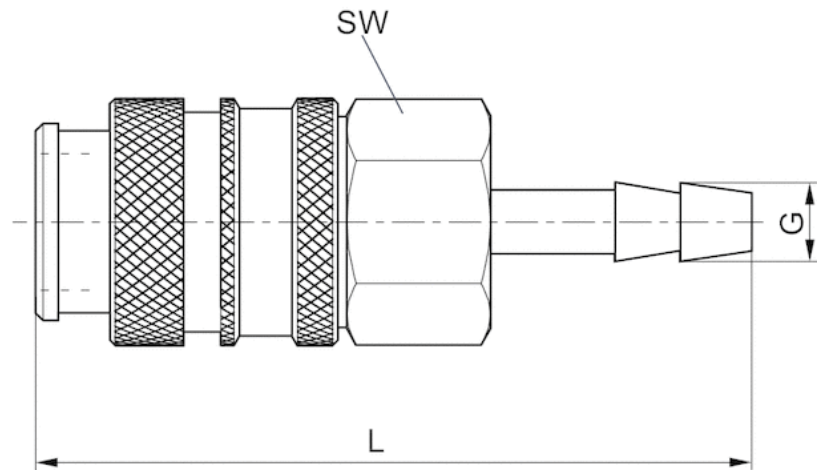
Materialnummer	Liefereinheit	Gewicht
R412010670	1 Stück	0,026 kg
R412010671	1 Stück	0,028 kg

Technische Informationen

Werkstoff	
Gehäuse	Messing, vernickelt
Entriegelungshülse	Messing, vernickelt
Dichtung	Acrylnitril-Butadien-Kautschuk
Anschluss	Messing, vernickelt

Abmessungen

Abmessungen



Abmessungen

Materialnummer	Anschluss G	Nennweite NW	L	SW
R412010670	Ø 4	5 mm	47	14
R412010671	Ø 6	5 mm	47	14

Kupplungsstecker mit Außengewinde

- Kupplungsstecker

- NW 5 mm



Betriebsdruck min./max.

0 ... 16 bar

Umgebungstemperatur min./max.

-10 ... 90 °C

Mediumstemperatur min./max.

-10 ... 90 °C

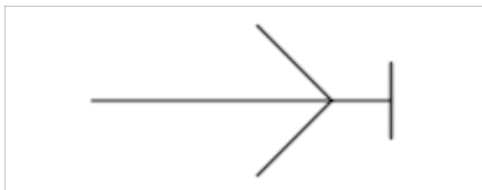
Medium

Druckluft

Gewicht pro Stück

Siehe Tabelle unten

Das ausgelieferte Produkt kann von der Abbildung abweichen.



Technische Daten

Materialnummer	Nennweite NW	Anschluss G	Anschluss D	Gehäuse	Liefereinheit
1823351015	5 mm	G 1/8	NW 5	Messing vernickelt	10 Stück
R414000119	5 mm	G 1/4	NW 5	Messing vernickelt	10 Stück

Materialnummer	Gewicht	Abb.
1823351015	0,012 kg	Fig. 2
R414000119	0,02 kg	Fig. 2

Technische Informationen

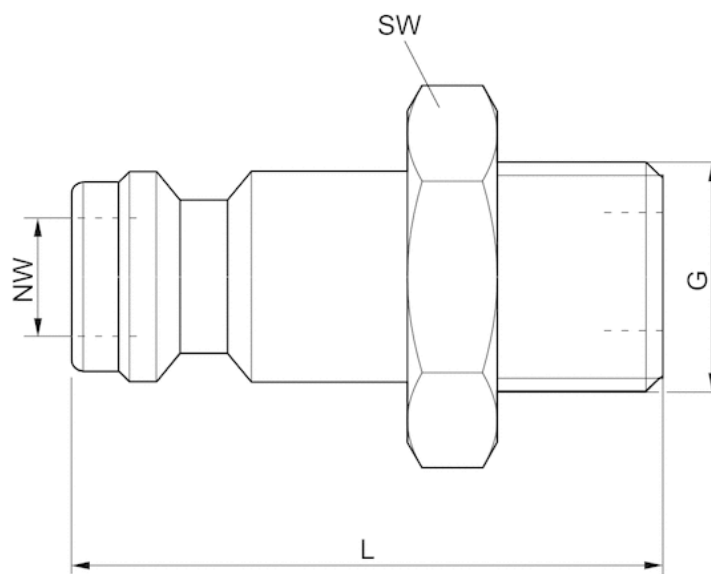
Kupplungsstecker sind jeweils passend zur Nennweite NW für alle Verschluss- und Sicherheitskupplungen einsetzbar.

Technische Informationen

Werkstoff	
Gehäuse	Messing, vernickelt

Abmessungen

Abmessungen



Abmessungen

Materialnummer	Anschluss G	Nennweite NW	L	SW
1823351015	G 1/8	5 mm	28	14
R414000119	G 1/4	5 mm	28	17

Kupplungsstecker mit Innengewinde

- Kupplungsstecker

- NW 5 mm



Silikon

Betriebsdruck min./max.

Umgebungstemperatur min./max.

Mediumstemperatur min./max.

Medium

Gewicht pro Stück

silikonfrei

0 ... 16 bar

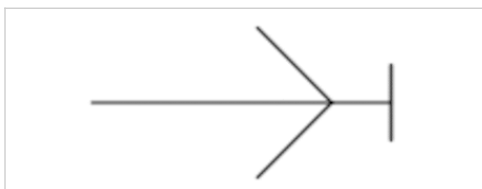
-10 ... 90 °C

-10 ... 90 °C

Druckluft

0,014 kg

Das ausgelieferte Produkt kann von der Abbildung abweichen.



Technische Daten

Materialnummer	Nennweite NW	Anschluss G	Anschluss D	Gehäuse	Liefereinheit
1823373000	5 mm	G 1/8	NW 5	Messing vernickelt	10 Stück

Technische Informationen

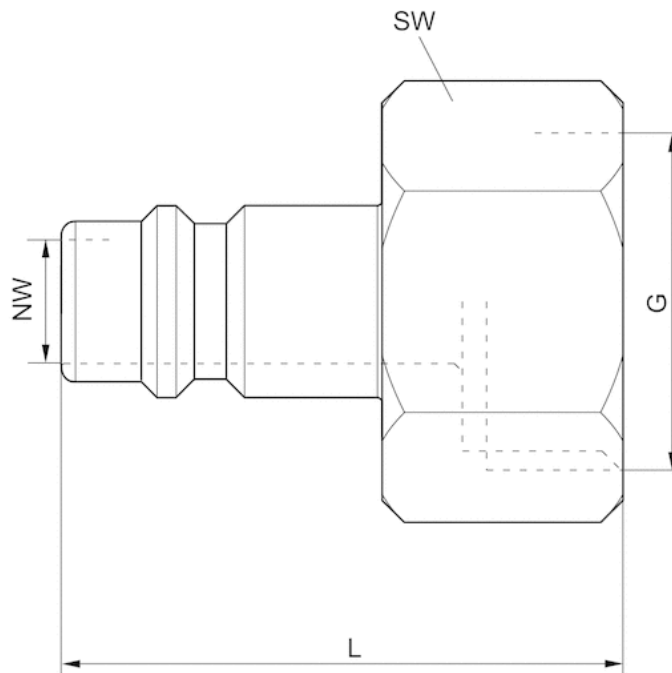
Kupplungsstecker sind jeweils passend zur Nennweite NW für alle Verschluss- und Sicherheitskupplungen einsetzbar.

Technische Informationen

Werkstoff	
Gehäuse	Messing, vernickelt

Abmessungen

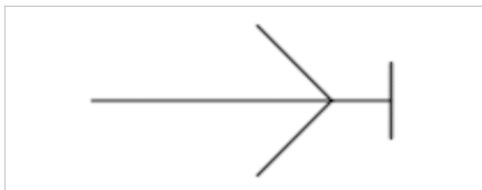
Abmessungen



Kupplungsstecker mit Tülle

- Kupplungsstecker

- NW 5 mm



Betriebsdruck min./max.

0 ... 16 bar

Umgebungstemperatur min./max.

-10 ... 90 °C

Mediumstemperatur min./max.

-10 ... 90 °C

Medium

Druckluft

Gewicht pro Stück

Siehe Tabelle unten

Das ausgelieferte Produkt kann von der Abbildung abweichen.

Technische Daten

Materialnummer	Nennweite NW	Anschluss G	Anschluss D	Gehäuse	Liefereinheit
R412010672	5 mm	Ø 4	NW 5	Messing vernickelt	1 Stück
1823386034	5 mm	Ø 6	NW 5	Messing vernickelt	10 Stück

Materialnummer	Gewicht	Abb.
R412010672	0,007 kg	Fig. 1
1823386034	0,006 kg	Fig. 1

Technische Informationen

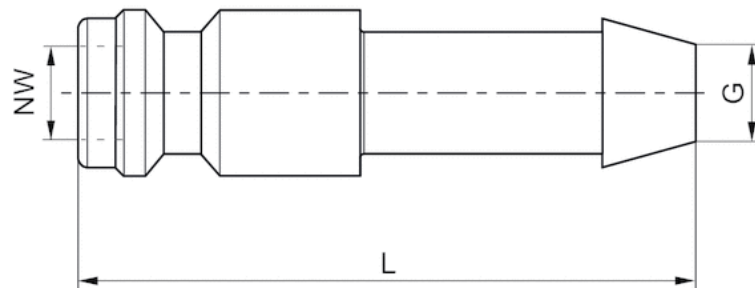
Kupplungsstecker sind jeweils passend zur Nennweite NW für alle Verschluss- und Sicherheitskupplungen einsetzbar.

Technische Informationen

Werkstoff	
Gehäuse	Messing, vernickelt

Abmessungen

Fig. 1



Abmessungen

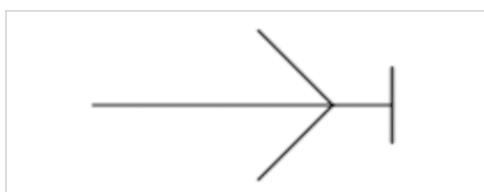
Materialnummer	Anschluss G	Nennweite NW	L
R412010672	Ø 4	5 mm	33
1823386034	Ø 6	5 mm	33

Kupplungsstecker mit Überwurfmutter

- Kupplungsstecker
- NW 5 mm



Betriebsdruck min./max.	0 ... 16 bar
Umgebungstemperatur min./max.	-10 ... 90 °C
Mediumtemperatur min./max.	-10 ... 90 °C
Medium	Druckluft
Gewicht pro Stück	Siehe Tabelle unten
	Das ausgelieferte Produkt kann von der Abbildung abweichen.



Technische Daten

Materialnummer	Nennweite NW	Anschluss G	Anschluss D	Gehäuse	Liefereinheit
1823386015	5 mm	Ø 6	NW 5	Messing vernickelt	10 Stück
1823386066	5 mm	Ø 8	NW 5	Messing vernickelt	10 Stück

Materialnummer	Gewicht	Abb.
1823386015	0,018 kg	Fig. 2
1823386066	0,02 kg	Fig. 2

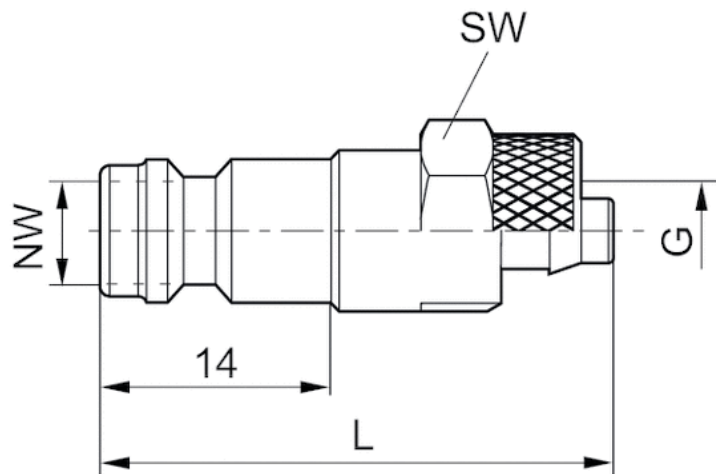
Technische Informationen

Kupplungsstecker sind jeweils passend zur Nennweite NW für alle Verschluss- und Sicherheitskupplungen einsetzbar.

Technische Informationen

Werkstoff	
Gehäuse	Messing, vernickelt

Abmessungen



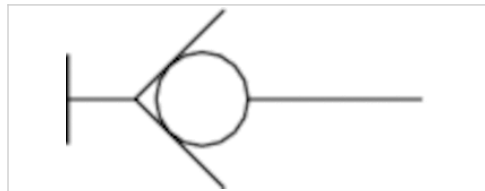
Abmessungen

Materialnummer	Anschluss G	Nennweite NW	L	SW
1823386015	Ø 6	5 mm	33	12
1823386066	Ø 8	5 mm	33	14

Verschlusskupplung, Serie CP1

- Außengewinde

- NW 7,2 mm



Betriebsdruck min./max.

Umgebungstemperatur min./max.

Mediumstemperatur min./max.

Medium

Gewicht pro Stück

0 ... 16 bar

-10 ... 90 °C

-10 ... 90 °C

Druckluft

Siehe Tabelle unten

Das ausgelieferte Produkt kann von der Abbildung abweichen.

Technische Daten

Materialnummer	Nennweite NW	Anschluss G	Anschluss D	Durchfluss	Gehäuse
				Q _n	
1823376001	7,2 mm	G 1/4	NW 7,2	1500 l/min	Messing vernickelt
1823376002	7,2 mm	G 3/8	NW 7,2	1500 l/min	Messing vernickelt
1823376014	7,2 mm	G 1/2	NW 7,2	1500 l/min	Messing vernickelt

Materialnummer	Liefereinheit	Gewicht
1823376001	2 Stück	0,068 kg
1823376002	2 Stück	0,07 kg
1823376014	2 Stück	0,077 kg

Technische Informationen

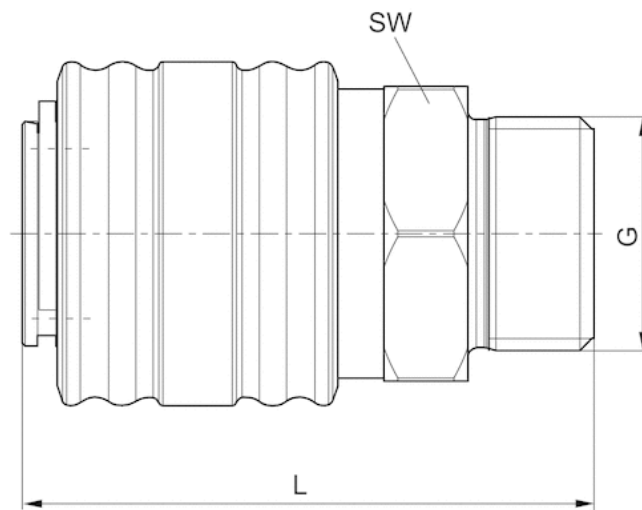
Zu den Kupplungen mit NW7,2 passen Kupplungsstecker sowohl mit NW7,2 (Messing) als auch mit NW7,8 (Stahl).

Technische Informationen

Werkstoff	
Gehäuse	Messing, vernickelt
Entriegelungshülse	Messing, vernickelt
Dichtung	Acrylnitril-Butadien-Kautschuk
Anschluss	Messing, vernickelt

Abmessungen

Abmessungen



Abmessungen

Materialnummer	Anschluss G	Nennweite NW	L	SW
1823376001	G 1/4	7,2 mm	41	21
1823376002	G 3/8	7,2 mm	41	21
1823376014	G 1/2	7,2 mm	41	21

Verschlusskupplung, Serie CP1

- Innengewinde

- NW 7,2 mm



Betriebsdruck min./max.

0 ... 16 bar

Umgebungstemperatur min./max.

-10 ... 90 °C

Mediumstemperatur min./max.

-10 ... 90 °C

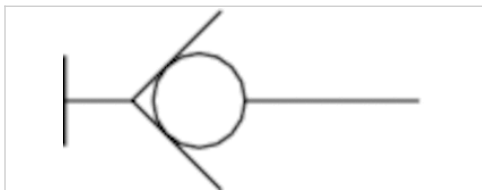
Medium

Druckluft

Gewicht pro Stück

0,081 kg

Das ausgelieferte Produkt kann von der Abbildung abweichen.



Technische Daten

Materialnummer	Nennweite NW	Anschluss G	Anschluss D	Durchfluss	Gehäuse
				Qn	
1823376013	7,2 mm	G 1/4	NW 7,2	1500 l/min	Messing vernickelt

Materialnummer	Liefereinheit
1823376013	2 Stück

Technische Informationen

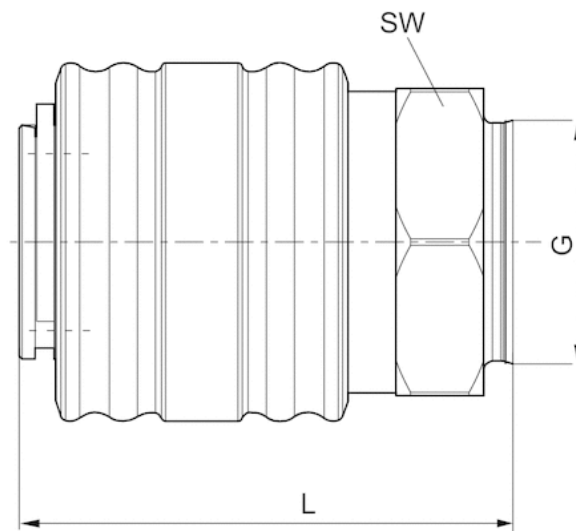
Zu den Kupplungen mit NW7,2 passen Kupplungsstecker sowohl mit NW7,2 (Messing) als auch mit NW7,8 (Stahl).

Technische Informationen

Werkstoff	
Gehäuse	Messing, vernickelt
Entriegelungshülse	Messing, vernickelt
Dichtung	Acrylnitril-Butadien-Kautschuk
Anschluss	Messing, vernickelt

Abmessungen

Abmessungen

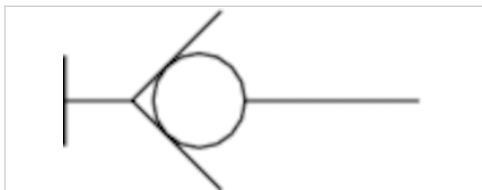


Abmessungen

Materialnummer	Anschluss G	Nennweite NW	L	SW
1823376013	G 1/4	7,2 mm	41	21

Verschlusskupplung, Serie CP1

- Tülle
- NW 7,2 mm



Betriebsdruck min./max.

Umgebungstemperatur min./max.

Mediumstemperatur min./max.

Medium

Gewicht pro Stück

0 ... 16 bar

-10 ... 90 °C

-10 ... 90 °C

Druckluft

Siehe Tabelle unten

Das ausgelieferte Produkt kann von der Abbildung abweichen.

Technische Daten

Materialnummer	Nennweite NW	Anschluss G	Anschluss D	Durchfluss	Gehäuse
				Qn	
1823376009	7,2 mm	Ø 6	NW 7,2	1500 l/min	Messing vernickelt
1823376010	7,2 mm	Ø 8	NW 7,2	1500 l/min	Messing vernickelt
1823376012	7,2 mm	Ø 10	NW 7,2	1500 l/min	Messing vernickelt

Materialnummer	Liefereinheit	Gewicht
1823376009	2 Stück	0,068 kg
1823376010	2 Stück	0,07 kg
1823376012	2 Stück	0,073 kg

Technische Informationen

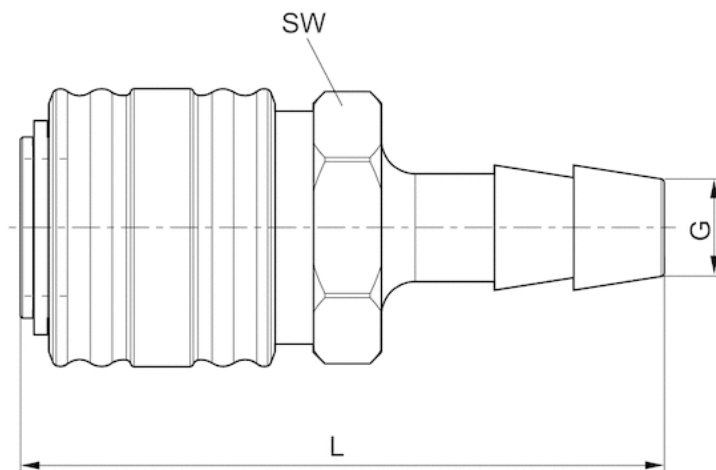
Zu den Kupplungen mit NW7,2 passen Kupplungsstecker sowohl mit NW7,2 (Messing) als auch mit NW7,8 (Stahl).

Technische Informationen

Werkstoff	
Gehäuse	Messing, vernickelt
Entriegelungshülse	Messing, vernickelt
Dichtung	Acrylnitril-Butadien-Kautschuk
Anschluss	Messing, vernickelt

Abmessungen

Abmessungen



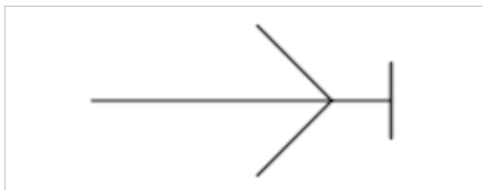
Abmessungen

Materialnummer	Anschluss G	Nennweite NW	L	SW
1823376009	Ø 6	7,2 mm	57	21
1823376010	Ø 8	7,2 mm	57	21
1823376012	Ø 10	7,2 mm	57	21

Kupplungsstecker mit Außengewinde

- Kupplungsstecker

- NW 7,2 7,8 mm



Betriebsdruck min./max.

0 ... 16 bar

Umgebungstemperatur min./max.

-10 ... 90 °C

Mediumstemperatur min./max.

-10 ... 90 °C

Medium

Druckluft

Gewicht pro Stück

Siehe Tabelle unten

Das ausgelieferte Produkt kann von der Abbildung abweichen.

Technische Daten

Materialnummer	Nennweite NW	Anschluss G	Anschluss D	Gehäuse	Liefereinheit
1823351016	7,2 mm	G 1/4	NW 7,2	Messing vernickelt	10 Stück
1823351033	7,8 mm	G 1/4	NW 7,8	Stahl verzinkt	10 Stück
1823351017	7,2 mm	G 3/8	NW 7,2	Messing vernickelt	10 Stück
1823351034	7,8 mm	G 3/8	NW 7,8	Stahl verzinkt	10 Stück
1823351035	7,8 mm	G 1/2	NW 7,8	Stahl verzinkt	5 Stück
1823351027	7,2 mm	G 1/2	NW 7,2	Messing vernickelt	5 Stück

Materialnummer	Gewicht
1823351016	0,022 kg
1823351033	0,018 kg
1823351017	0,029 kg
1823351034	0,027 kg
1823351035	0,043 kg
1823351027	0,046 kg

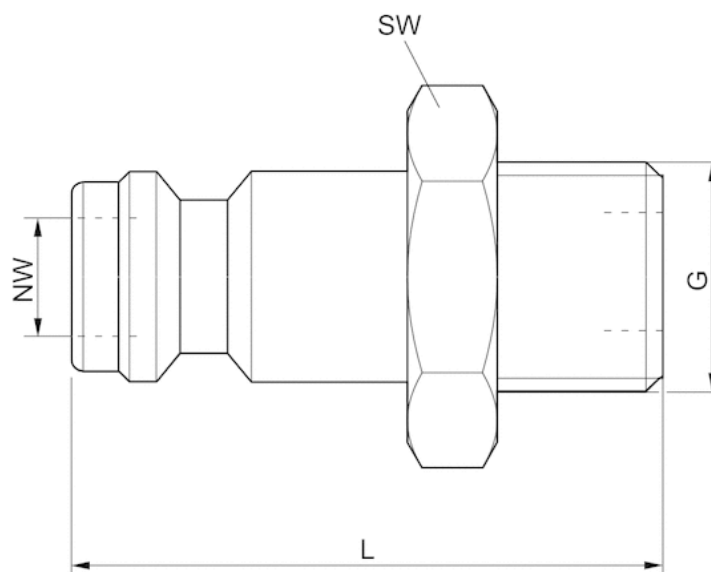
Kupplungsstecker sind passend zu Kupplungen der Nennweite NW 7,2, 7,4 und 7,8.

Technische Informationen

Werkstoff	
Gehäuse	Messing, vernickelt Stahl, verzinkt

Abmessungen

Abmessungen



Abmessungen

Materialnummer	Anschluss G	Nennweite NW	L	SW
1823351016	G 1/4	7,2 mm	33	17
1823351033	G 1/4	7,8 mm	33	17
1823351017	G 3/8	7,2 mm	33	19
1823351034	G 3/8	7,8 mm	33	19
1823351035	G 1/2	7,8 mm	35	24
1823351027	G 1/2	7,2 mm	35	24

Kupplungsstecker mit Innengewinde

- Kupplungsstecker

- NW 7,2 7,8 mm



Silikon

Betriebsdruck min./max.

Umgebungstemperatur min./max.

Mediumstemperatur min./max.

Medium

Gewicht pro Stück

silikonfrei

0 ... 16 bar

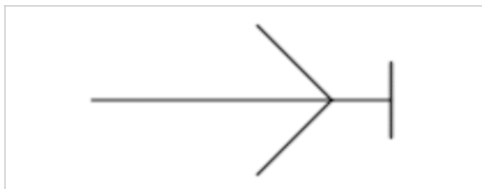
-10 ... 90 °C

-10 ... 90 °C

Druckluft

Siehe Tabelle unten

Das ausgelieferte Produkt kann von der Abbildung abweichen.



Technische Daten

Materialnummer	Nennweite NW	Anschluss G	Anschluss D	Gehäuse	Liefeinheit
1823373001	7,2 mm	G 1/4	NW 7,2	Messing vernickelt	10 Stück
1823373081	7,8 mm	G 1/4	NW 7,8	Stahl verzinkt	10 Stück
1823373002	7,2 mm	G 3/8	NW 7,2	Messing vernickelt	10 Stück
1823373082	7,8 mm	G 3/8	NW 7,8	Stahl verzinkt	10 Stück
1823373083	7,8 mm	G 1/2	NW 7,8	Stahl verzinkt	5 Stück

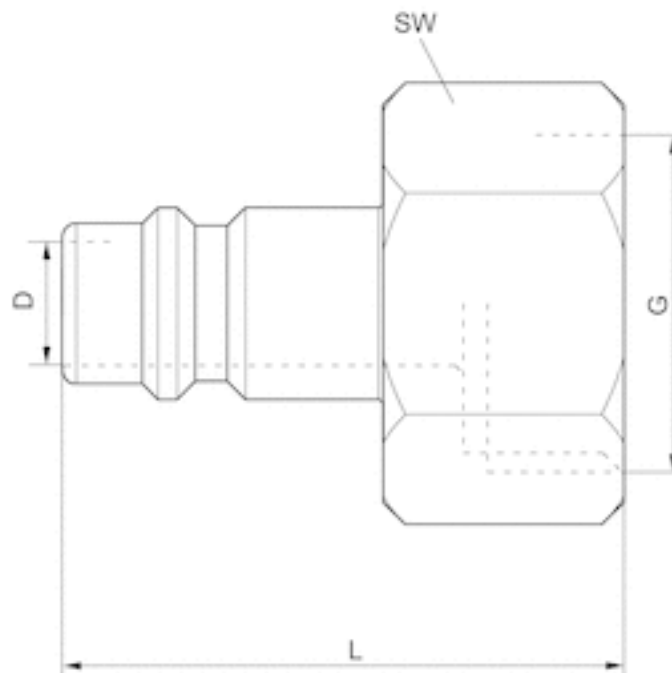
Materialnummer	Gewicht	Abb.
1823373001	0,025 kg	Fig. 2
1823373081	0,024 kg	Fig. 2
1823373002	0,025 kg	Fig. 2
1823373082	0,024 kg	Fig. 2
1823373083	0,034 kg	Fig. 2

Kupplungsstecker sind passend zu Kupplungen der Nennweite NW 7,2, 7,4 und 7,8.

Technische Informationen

Werkstoff	
Gehäuse	Messing, vernickelt Stahl, verzinkt

Abmessungen



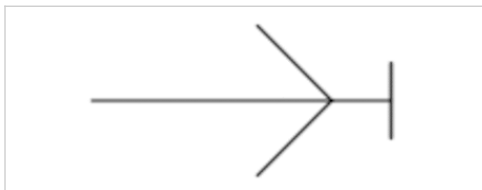
Abmessungen

Materialnummer	Anschluss G	Nennweite NW	L	SW
1823373001	G 1/4	7,2 mm	33	17
1823373081	G 1/4	7,8 mm	33	17
1823373002	G 3/8	7,2 mm	33	19
1823373082	G 3/8	7,8 mm	33	19
1823373083	G 1/2	7,8 mm	33	24

Kupplungsstecker mit Tülle

- Kupplungsstecker

- NW 7,2 7,8 mm



Betriebsdruck min./max.

Umgebungstemperatur min./max.

Mediumtemperatur min./max.

Medium

Gewicht pro Stück

0 ... 16 bar

-10 ... 90 °C

-10 ... 90 °C

Druckluft

Siehe Tabelle unten

Das ausgelieferte Produkt kann von der Abbildung abweichen.

Technische Daten

Materialnummer	Nennweite NW	Anschluss G	Anschluss D	Gehäuse	Liefereinheit
1823386035	7,2 mm	Ø 6	NW 7,2	Messing vernickelt	10 Stück
1823386085	7,8 mm	Ø 6	NW 7,8	Stahl verzinkt	10 Stück
1823386017	7,2 mm	Ø 8	NW 7,2	Messing vernickelt	10 Stück
1823386086	7,8 mm	Ø 8	NW 7,8	Stahl verzinkt	10 Stück
1823386060	7,2 mm	Ø 10	NW 7,2	Messing vernickelt	10 Stück
1823386087	7,8 mm	Ø 10	NW 7,8	Stahl verzinkt	10 Stück
1823386020	7,2 mm	Ø 13	NW 7,2	Messing vernickelt	10 Stück
1823386088	7,8 mm	Ø 13	NW 7,8	Stahl verzinkt	10 Stück

Materialnummer	Gewicht	Abb.
1823386035	0,015 kg	Fig. 2
1823386085	0,014 kg	Fig. 2
1823386017	0,016 kg	Fig. 2
1823386086	0,015 kg	Fig. 2
1823386060	0,019 kg	Fig. 2
1823386087	0,018 kg	Fig. 2
1823386020	0,022 kg	Fig. 2
1823386088	0,022 kg	Fig. 2

Kupplungsstecker sind passend zu Kupplungen der Nennweite NW 7,2, 7,4 und 7,8.

Technische Informationen

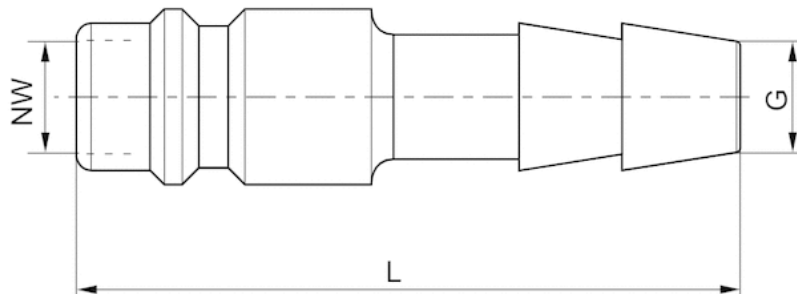
Werkstoff

Gehäuse

Messing, vernickelt Stahl, verzinkt

Abmessungen

Fig. 2



Abmessungen

Materialnummer	Anschluss G	Nennweite NW	L
1823386035	Ø 6	7,2 mm	45
1823386085	Ø 6	7,8 mm	45
1823386017	Ø 8	7,2 mm	45
1823386086	Ø 8	7,8 mm	45
1823386060	Ø 10	7,2 mm	45
1823386087	Ø 10	7,8 mm	45
1823386020	Ø 13	7,2 mm	45
1823386088	Ø 13	7,8 mm	45

Kupplungsstecker mit Überwurfmutter

- Kupplungsstecker
- NW 7,2 mm



Betriebsdruck min./max.

0 ... 16 bar

Umgebungstemperatur min./max.

-10 ... 90 °C

Mediumtemperatur min./max.

-10 ... 90 °C

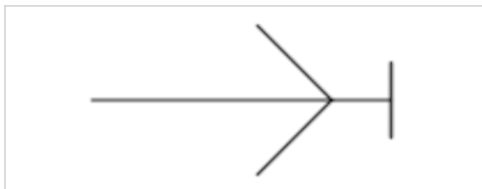
Medium

Druckluft

Gewicht pro Stück

Siehe Tabelle unten

Das ausgelieferte Produkt kann von der Abbildung abweichen.



Technische Daten

Materialnummer	Nennweite NW	Anschluss G	Anschluss D	Gehäuse	Liefereinheit
1823386019	7,2 mm	Ø 6	NW 7,2	Messing vernickelt	10 Stück
1823386016	7,2 mm	Ø 8	NW 7,2	Messing vernickelt	10 Stück

Materialnummer	Gewicht	Abb.
1823386019	0,024 kg	Fig. 3
1823386016	0,025 kg	Fig. 3

Technische Informationen

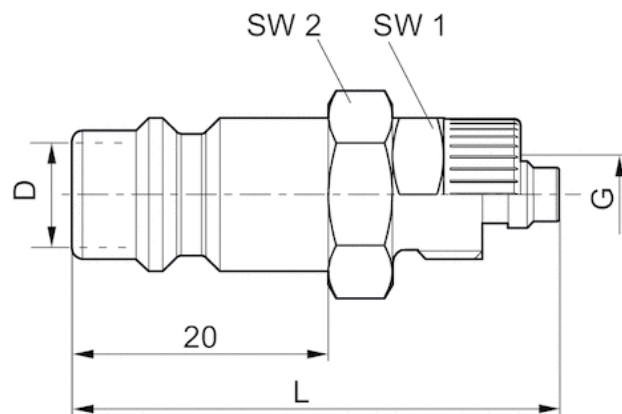
Kupplungsstecker sind jeweils passend zur Nennweite NW für alle Verschluss- und Sicherheitskupplungen einsetzbar.

Technische Informationen

Werkstoff	
Gehäuse	Messing, vernickelt

Abmessungen

Fig. 3



Abmessungen

Materialnummer	Anschluss G	Nennweite NW	L	SW1	SW2
1823386019	Ø 6	7,2 mm	38	12	14
1823386016	Ø 8	7,2 mm	38	14	14

Verschlusskupplung, Serie CP1

- Außengewinde

- NW 7,8 mm



Betriebsdruck min./max.

0 ... 16 bar

Umgebungstemperatur min./max.

-10 ... 90 °C

Mediumstemperatur min./max.

-10 ... 90 °C

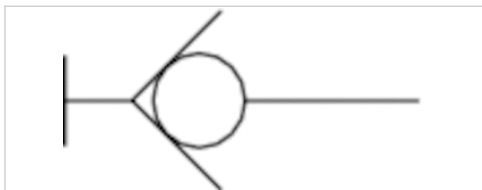
Medium

Druckluft

Gewicht pro Stück

0,095 kg

Das ausgelieferte Produkt kann von der Abbildung abweichen.



Technische Daten

Materialnummer	Nennweite NW	Anschluss G	Anschluss D	Durchfluss	Gehäuse
				Qn	
1823376034	7,8 mm	G 1/4	NW 7,8	2300 l/min	Messing vernickelt
1823376035	7,8 mm	G 3/8	NW 7,8	2300 l/min	Messing vernickelt
1823376036	7,8 mm	G 1/2	NW 7,8	2300 l/min	Messing vernickelt

Materialnummer	Liefereinheit
1823376034	1 Stück
1823376035	1 Stück
1823376036	1 Stück

Technische Informationen

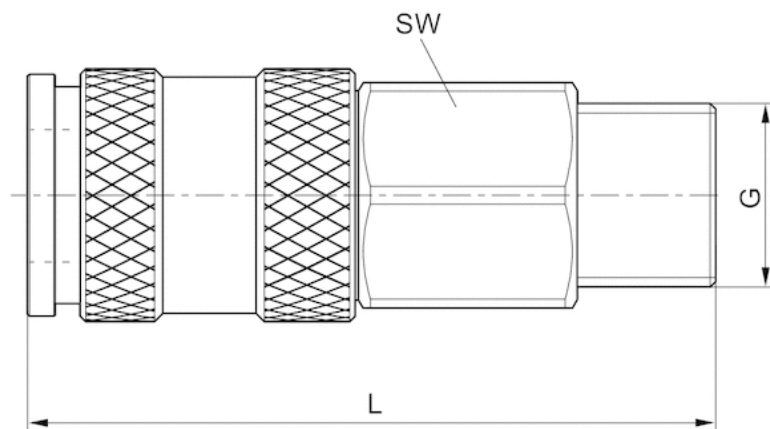
Zu den Kupplungen mit NW7,2 passen Kupplungsstecker sowohl mit NW7,2 (Messing) als auch mit NW7,8 (Stahl). Ebenfalls passend sind Stecker mit dem ARO-Profil.

Technische Informationen

Werkstoff	
Gehäuse	Messing, vernickelt
Entriegelungshülse	Messing, vernickelt
Dichtung	Acrylnitril-Butadien-Kautschuk
Anschluss	Messing, vernickelt

Abmessungen

Abmessungen



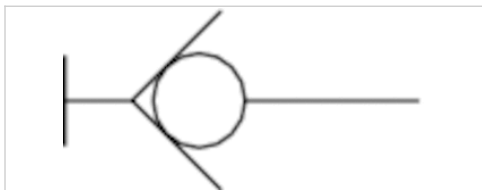
Abmessungen

Materialnummer	Anschluss G	Nennweite NW	L	SW
1823376034	G 1/4	7,8 mm	56	19
1823376035	G 3/8	7,8 mm	56	19
1823376036	G 1/2	7,8 mm	50	22

Verschlusskupplung, Serie CP1

- Innengewinde

- NW 7,8 mm



Betriebsdruck min./max.

Umgebungstemperatur min./max.

Mediumstemperatur min./max.

Medium

Gewicht pro Stück

0 ... 16 bar

-10 ... 90 °C

-10 ... 90 °C

Druckluft

Siehe Tabelle unten

Das ausgelieferte Produkt kann von der Abbildung abweichen.

Technische Daten

Materialnummer	Nennweite NW	Anschluss G	Anschluss D	Durchfluss	Gehäuse
				Qn	
1823376037	7,8 mm	G 1/4	NW 7,8	2300 l/min	Messing vernickelt
1823376038	7,8 mm	G 3/8	NW 7,8	2300 l/min	Messing vernickelt
1823376039	7,8 mm	G 1/2	NW 7,8	2300 l/min	Messing vernickelt

Materialnummer	Liefereinheit	Gewicht
1823376037	1 Stück	0,1 kg
1823376038	1 Stück	0,095 kg
1823376039	1 Stück	0,12 kg

Technische Informationen

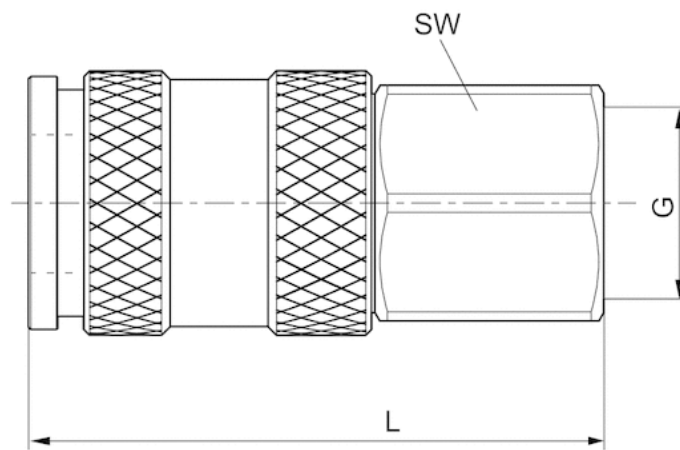
Zu den Kupplungen mit NW7,2 passen Kupplungsstecker sowohl mit NW7,2 (Messing) als auch mit NW7,8 (Stahl). Ebenfalls passend sind Stecker mit dem ARO-Profil.

Technische Informationen

Werkstoff	
Gehäuse	Messing, vernickelt
Entriegelungshülse	Messing, vernickelt
Dichtung	Acrylnitril-Butadien-Kautschuk
Anschluss	Messing, vernickelt

Abmessungen

Abmessungen

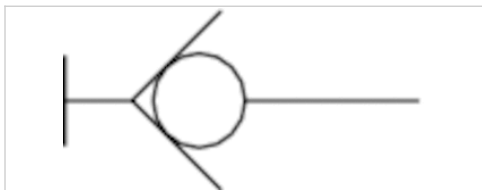


Abmessungen

Materialnummer	Anschluss G	Nennweite NW	L	SW
1823376037	G 1/4	7,8 mm	54	19
1823376038	G 3/8	7,8 mm	54	19
1823376039	G 1/2	7,8 mm	56	24

Verschlusskupplung, Serie CP1

- Tülle
- NW 7,8 mm



Betriebsdruck min./max.

Umgebungstemperatur min./max.

Mediumtemperatur min./max.

Medium

Gewicht pro Stück

0 ... 16 bar

-10 ... 90 °C

-10 ... 90 °C

Druckluft

Siehe Tabelle unten

Das ausgelieferte Produkt kann von der Abbildung abweichen.

Technische Daten

Materialnummer	Nennweite NW	Anschluss G	Anschluss D	Durchfluss	Gehäuse
				Qn	
1823376040	7,8 mm	Ø 6	NW 7,8	2300 l/min	Messing vernickelt
1823376041	7,8 mm	Ø 8	NW 7,8	2300 l/min	Messing vernickelt
1823376042	7,8 mm	Ø 10	NW 7,8	2300 l/min	Messing vernickelt
1823376043	7,8 mm	Ø 13	NW 7,8	2300 l/min	Messing vernickelt

Materialnummer	Liefereinheit	Gewicht
1823376040	1 Stück	0,095 kg
1823376041	1 Stück	0,095 kg
1823376042	1 Stück	0,095 kg
1823376043	1 Stück	0,1 kg

Technische Informationen

Zu den Kupplungen mit NW7,2 passen Kupplungsstecker sowohl mit NW7,2 (Messing) als auch mit NW7,8 (Stahl). Ebenfalls passend sind Stecker mit dem ARO-Profil.

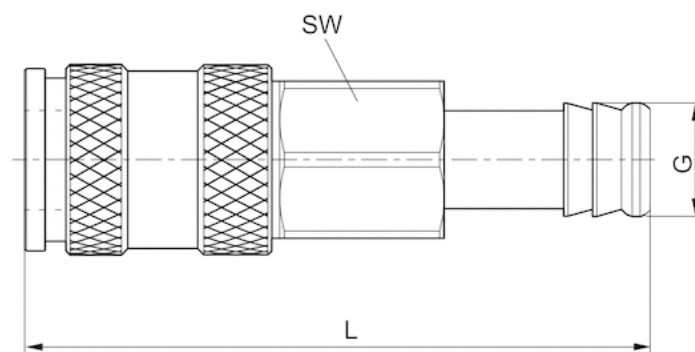
Technische Informationen

Werkstoff	
Gehäuse	Messing, vernickelt
Entriegelungshülse	Messing, vernickelt

Werkstoff	
Dichtung	Acrylnitril-Butadien-Kautschuk
Anschluss	Messing, vernickelt

Abmessungen

Abmessungen



Abmessungen

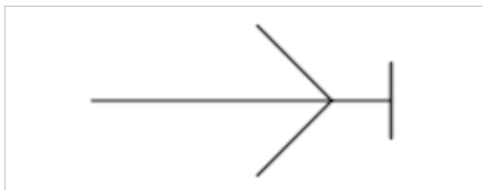
Materialnummer	Anschluss G	Nennweite NW	L	SW
1823376040	Ø 6	7,8 mm	70	19
1823376041	Ø 8	7,8 mm	70	19

Materialnummer	Anschluss G	Nennweite NW	L	SW
1823376042	Ø 10	7,8 mm	70	19
1823376043	Ø 13	7,8 mm	70	19

Kupplungsstecker mit Außengewinde

- Kupplungsstecker

- NW 7,2 7,8 mm



Betriebsdruck min./max.

0 ... 16 bar

Umgebungstemperatur min./max.

-10 ... 90 °C

Mediumstemperatur min./max.

-10 ... 90 °C

Medium

Druckluft

Gewicht pro Stück

Siehe Tabelle unten

Das ausgelieferte Produkt kann von der Abbildung abweichen.

Technische Daten

Materialnummer	Nennweite NW	Anschluss G	Anschluss D	Gehäuse	Liefereinheit
1823351016	7,2 mm	G 1/4	NW 7,2	Messing vernickelt	10 Stück
1823351033	7,8 mm	G 1/4	NW 7,8	Stahl verzinkt	10 Stück
1823351017	7,2 mm	G 3/8	NW 7,2	Messing vernickelt	10 Stück
1823351034	7,8 mm	G 3/8	NW 7,8	Stahl verzinkt	10 Stück
1823351035	7,8 mm	G 1/2	NW 7,8	Stahl verzinkt	5 Stück
1823351027	7,2 mm	G 1/2	NW 7,2	Messing vernickelt	5 Stück

Materialnummer	Gewicht
1823351016	0,022 kg
1823351033	0,018 kg
1823351017	0,029 kg
1823351034	0,027 kg
1823351035	0,043 kg
1823351027	0,046 kg

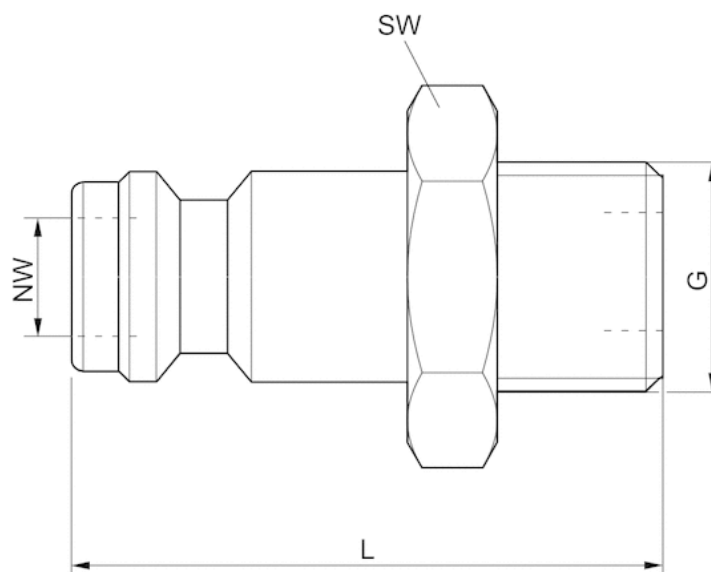
Kupplungsstecker sind passend zu Kupplungen der Nennweite NW 7,2, 7,4 und 7,8.

Technische Informationen

Werkstoff	
Gehäuse	Messing, vernickelt Stahl, verzinkt

Abmessungen

Abmessungen



Abmessungen

Materialnummer	Anschluss G	Nennweite NW	L	SW
1823351016	G 1/4	7,2 mm	33	17
1823351033	G 1/4	7,8 mm	33	17
1823351017	G 3/8	7,2 mm	33	19
1823351034	G 3/8	7,8 mm	33	19
1823351035	G 1/2	7,8 mm	35	24
1823351027	G 1/2	7,2 mm	35	24

Kupplungsstecker mit Innengewinde

- Kupplungsstecker

- NW 7,2 7,8 mm



Silikon

Betriebsdruck min./max.

Umgebungstemperatur min./max.

Mediumstemperatur min./max.

Medium

Gewicht pro Stück

silikonfrei

0 ... 16 bar

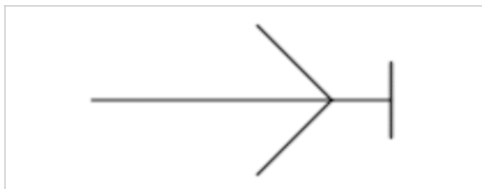
-10 ... 90 °C

-10 ... 90 °C

Druckluft

Siehe Tabelle unten

Das ausgelieferte Produkt kann von der Abbildung abweichen.



Technische Daten

Materialnummer	Nennweite NW	Anschluss G	Anschluss D	Gehäuse	Liefeinheit
1823373001	7,2 mm	G 1/4	NW 7,2	Messing vernickelt	10 Stück
1823373081	7,8 mm	G 1/4	NW 7,8	Stahl verzinkt	10 Stück
1823373002	7,2 mm	G 3/8	NW 7,2	Messing vernickelt	10 Stück
1823373082	7,8 mm	G 3/8	NW 7,8	Stahl verzinkt	10 Stück
1823373083	7,8 mm	G 1/2	NW 7,8	Stahl verzinkt	5 Stück

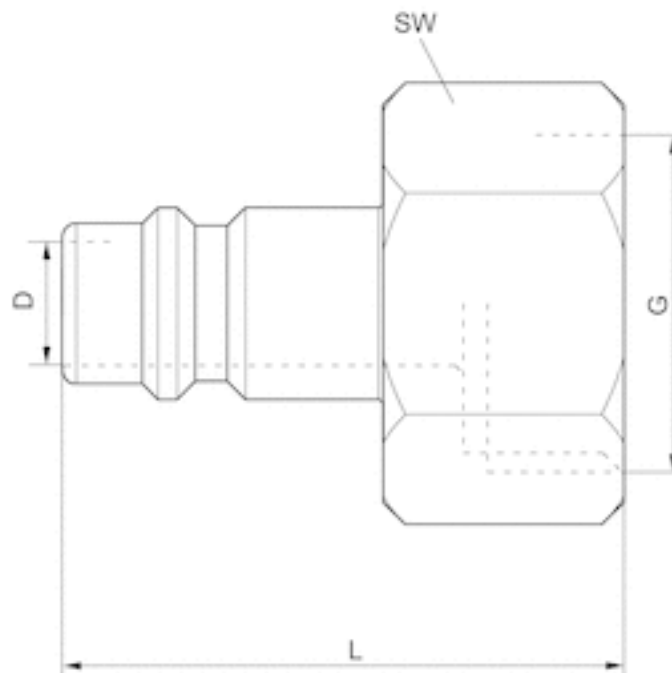
Materialnummer	Gewicht	Abb.
1823373001	0,025 kg	Fig. 2
1823373081	0,024 kg	Fig. 2
1823373002	0,025 kg	Fig. 2
1823373082	0,024 kg	Fig. 2
1823373083	0,034 kg	Fig. 2

Kupplungsstecker sind passend zu Kupplungen der Nennweite NW 7,2, 7,4 und 7,8.

Technische Informationen

Werkstoff	
Gehäuse	Messing, vernickelt Stahl, verzinkt

Abmessungen



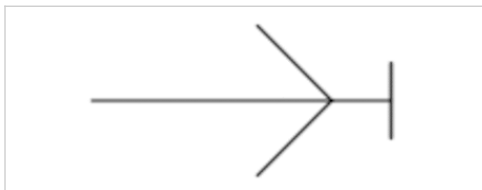
Abmessungen

Materialnummer	Anschluss G	Nennweite NW	L	SW
1823373001	G 1/4	7,2 mm	33	17
1823373081	G 1/4	7,8 mm	33	17
1823373002	G 3/8	7,2 mm	33	19
1823373082	G 3/8	7,8 mm	33	19
1823373083	G 1/2	7,8 mm	33	24

Kupplungsstecker mit Tülle

- Kupplungsstecker

- NW 7,2 7,8 mm



Betriebsdruck min./max.

Umgebungstemperatur min./max.

Mediumtemperatur min./max.

Medium

Gewicht pro Stück

0 ... 16 bar

-10 ... 90 °C

-10 ... 90 °C

Druckluft

Siehe Tabelle unten

Das ausgelieferte Produkt kann von der Abbildung abweichen.

Technische Daten

Materialnummer	Nennweite NW	Anschluss G	Anschluss D	Gehäuse	Liefereinheit
1823386035	7,2 mm	Ø 6	NW 7,2	Messing vernickelt	10 Stück
1823386085	7,8 mm	Ø 6	NW 7,8	Stahl verzinkt	10 Stück
1823386017	7,2 mm	Ø 8	NW 7,2	Messing vernickelt	10 Stück
1823386086	7,8 mm	Ø 8	NW 7,8	Stahl verzinkt	10 Stück
1823386060	7,2 mm	Ø 10	NW 7,2	Messing vernickelt	10 Stück
1823386087	7,8 mm	Ø 10	NW 7,8	Stahl verzinkt	10 Stück
1823386020	7,2 mm	Ø 13	NW 7,2	Messing vernickelt	10 Stück
1823386088	7,8 mm	Ø 13	NW 7,8	Stahl verzinkt	10 Stück

Materialnummer	Gewicht	Abb.
1823386035	0,015 kg	Fig. 2
1823386085	0,014 kg	Fig. 2
1823386017	0,016 kg	Fig. 2
1823386086	0,015 kg	Fig. 2
1823386060	0,019 kg	Fig. 2
1823386087	0,018 kg	Fig. 2
1823386020	0,022 kg	Fig. 2
1823386088	0,022 kg	Fig. 2

Kupplungsstecker sind passend zu Kupplungen der Nennweite NW 7,2, 7,4 und 7,8.

Technische Informationen

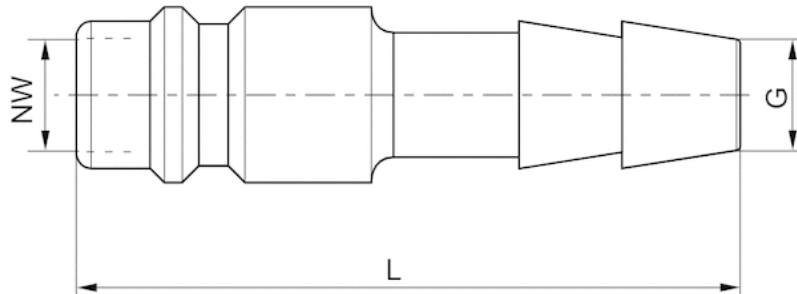
Werkstoff

Gehäuse

Messing, vernickelt Stahl, verzinkt

Abmessungen

Fig. 2



Abmessungen

Materialnummer	Anschluss G	Nennweite NW	L
1823386035	Ø 6	7,2 mm	45
1823386085	Ø 6	7,8 mm	45
1823386017	Ø 8	7,2 mm	45
1823386086	Ø 8	7,8 mm	45
1823386060	Ø 10	7,2 mm	45
1823386087	Ø 10	7,8 mm	45
1823386020	Ø 13	7,2 mm	45
1823386088	Ø 13	7,8 mm	45

Verschlusskupplung, Serie CP1

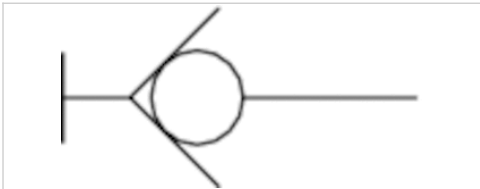
- Außengewinde

- NW 10 mm



Betriebsdruck min./max. 0 ... 16 bar
 Umgebungstemperatur min./max. -10 ... 90 °C
 Mediumtemperatur min./max. -10 ... 90 °C
 Medium Druckluft
 Gewicht pro Stück 0,255 kg

Das ausgelieferte Produkt kann von der Abbildung abweichen.



Technische Daten

Materialnummer	Nennweite NW	Anschluss G	Anschluss D	Durchfluss	Gehäuse
				Qn	
1823376003	10 mm	G 1/2	NW 10	3200 l/min	Messing vernickelt

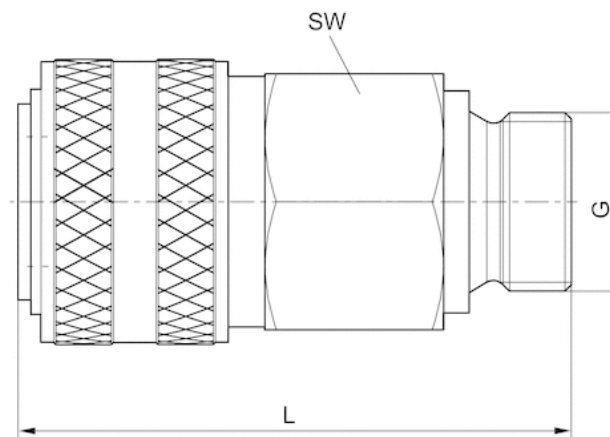
Materialnummer	Liefereinheit
1823376003	1 Stück

Technische Informationen

Werkstoff	
Gehäuse	Messing, vernickelt
Entriegelungshülse	Messing, vernickelt
Dichtung	Acrylnitril-Butadien-Kautschuk
Anschluss	Messing, vernickelt

Abmessungen

Abmessungen



Abmessungen

Materialnummer	Anschluss G	Nennweite NW	L	SW
1823376003	G 1/2	10 mm	65	30

Kupplungsstecker mit Außengewinde

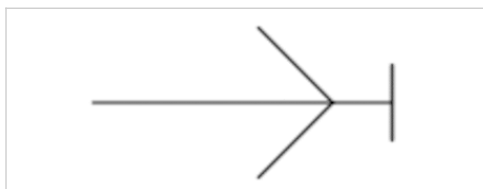
- Kupplungsstecker

- NW 10 mm



Betriebsdruck min./max.	0 ... 16 bar
Umgebungstemperatur min./max.	-10 ... 90 °C
Mediumstemperatur min./max.	-10 ... 90 °C
Medium	Druckluft
Gewicht pro Stück	0,076 kg

Das ausgelieferte Produkt kann von der Abbildung abweichen.



Technische Daten

Materialnummer	Nennweite NW	Anschluss G	Anschluss D	Gehäuse	Liefereinheit
1823351018	10 mm	G 1/2	NW 10	Messing vernickelt	2 Stück

Materialnummer	Abb.
1823351018	Fig. 2

Technische Informationen

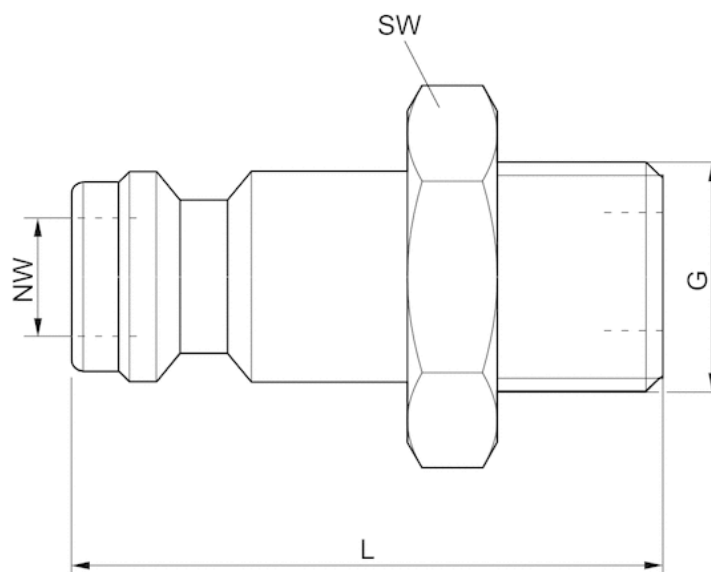
Kupplungsstecker sind jeweils passend zur Nennweite NW für alle Verschluss- und Sicherheitskupplungen einsetzbar.

Technische Informationen

Werkstoff	
Gehäuse	Messing, vernickelt

Abmessungen

Abmessungen



Abmessungen

Materialnummer	Anschluss G	Nennweite NW	L	SW
1823351018	G 1/2	10 mm	42	27

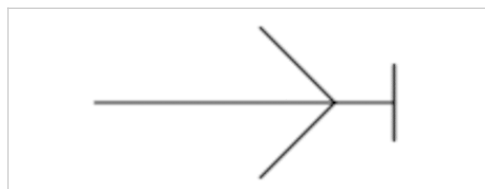
Kupplungsstecker mit Innengewinde

- Kupplungsstecker
- NW 10 mm



Silikon
 Betriebsdruck min./max. 0 ... 16 bar
 Umgebungstemperatur min./max. -10 ... 90 °C
 Mediumstemperatur min./max. -10 ... 90 °C
 Medium
 Gewicht pro Stück 0,076 kg

silikonfrei
 0 ... 16 bar
 -10 ... 90 °C
 -10 ... 90 °C
 Druckluft
 0,076 kg
 Das ausgelieferte Produkt kann von der
 Abbildung abweichen.



Technische Daten

Materialnummer	Nennweite NW	Anschluss G	Anschluss D	Gehäuse	Liefereinheit
1823373003	10 mm	G 1/2	NW 10	Messing vernickelt	2 Stück

Materialnummer	Abb.
1823373003	Fig. 1

Technische Informationen

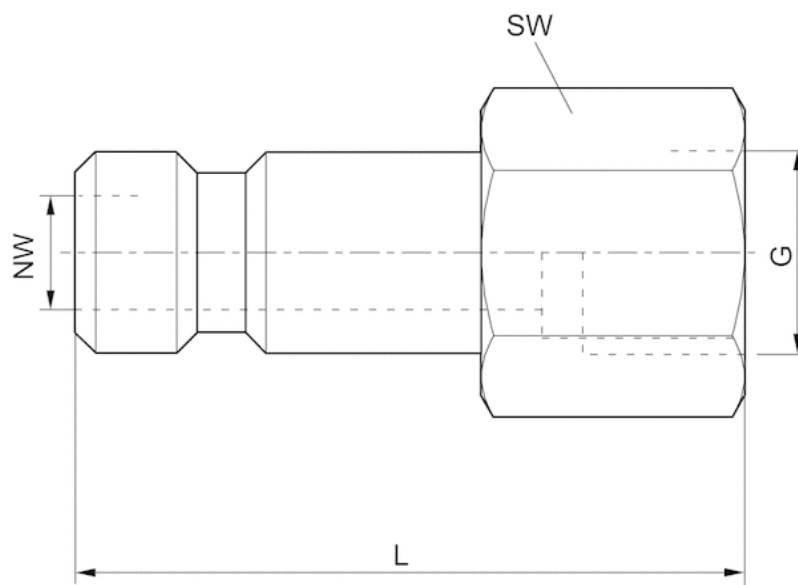
Kupplungsstecker sind jeweils passend zur Nennweite NW für alle Verschluss- und Sicherheitskupplungen einsetzbar.

Technische Informationen

Werkstoff	
Gehäuse	Messing, vernickelt

Abmessungen

Fig. 1



Abmessungen

Materialnummer	Anschluss G	Nennweite NW	L	SW
1823373003	G 1/2	10 mm	40	27

Kupplungsstecker mit Tülle

- Kupplungsstecker

- NW 10 mm



Betriebsdruck min./max.

0 ... 16 bar

Umgebungstemperatur min./max.

-10 ... 90 °C

Mediumstemperatur min./max.

-10 ... 90 °C

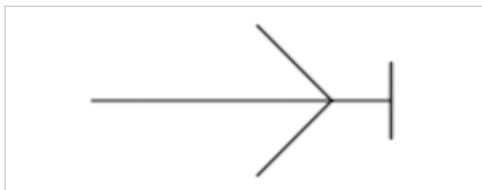
Medium

Druckluft

Gewicht pro Stück

0,036 kg

Das ausgelieferte Produkt kann von der Abbildung abweichen.



Technische Daten

Materialnummer	Nennweite NW	Anschluss G	Anschluss D	Gehäuse	Liefereinheit
1823386018	10 mm	Ø 13	NW 10	Messing vernickelt	2 Stück

Materialnummer	Abb.
1823386018	Fig. 2

Technische Informationen

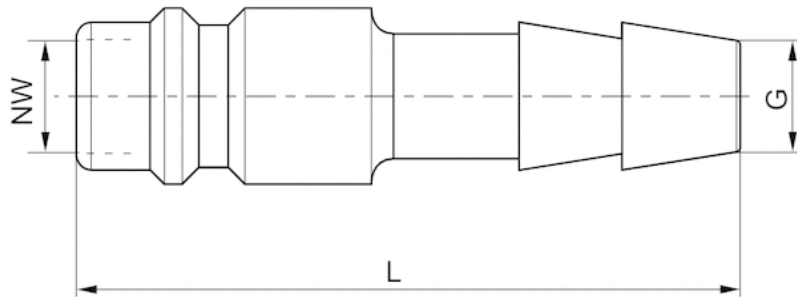
Kupplungsstecker sind jeweils passend zur Nennweite NW für alle Verschluss- und Sicherheitskupplungen einsetzbar.

Technische Informationen

Werkstoff	
Gehäuse	Messing, vernickelt

Abmessungen

Fig. 2



Abmessungen

Materialnummer	Anschluss G	Nennweite NW	L
1823386018	Ø 13	10 mm	55

Efficient pneumatic solutions, our program: cylinders and drives, valves and valve systems, air supply management



Visit us: [Emerson.com/Aventics](https://www.emerson.com/Aventics)

Your local contact: [Emerson.com/contactus](https://www.emerson.com/contactus)



[Emerson.com](https://www.emerson.com)



[Facebook.com/EmersonAutomationSolutions](https://www.facebook.com/EmersonAutomationSolutions)



[LinkedIn.com/company/Emerson-Automation-Solutions](https://www.linkedin.com/company/Emerson-Automation-Solutions)



[Twitter.com/EMR_Automation](https://twitter.com/EMR_Automation)

An example configuration is depicted on the title page. The delivered product may thus vary from that in the illustration. Subject to change. This Document, as well as the data, specifications and other information set forth in it, are the exclusive property of AVENTICS GmbH. It may not be reproduced or given to third parties without its consent. Only use the AVENTICS products shown in industrial applications. Read the product documentation completely and carefully before using the product. Observe the applicable regulations and laws of the respective country. When integrating the product into applications, note the system manufacturer's specifications for safe use of the product. The data specified only serve to describe the product. No statements concerning a certain condition or suitability for a certain application can be derived from our information. The information given does not release the user from the obligation of own judgement and verification. It must be remembered that the products are subject to a natural process of wear and aging.

The Emerson logo is a trademark and service mark of Emerson Electric Co. Brand logotype are registered trademarks of one of the Emerson family of companies. All other marks are the property of their respective owners. © 2020 Emerson Electric Co. All rights reserved.
2020-12



CONSIDER IT SOLVED™