

AVENTICS™ NL1 | NL2 | NL4 | NL6

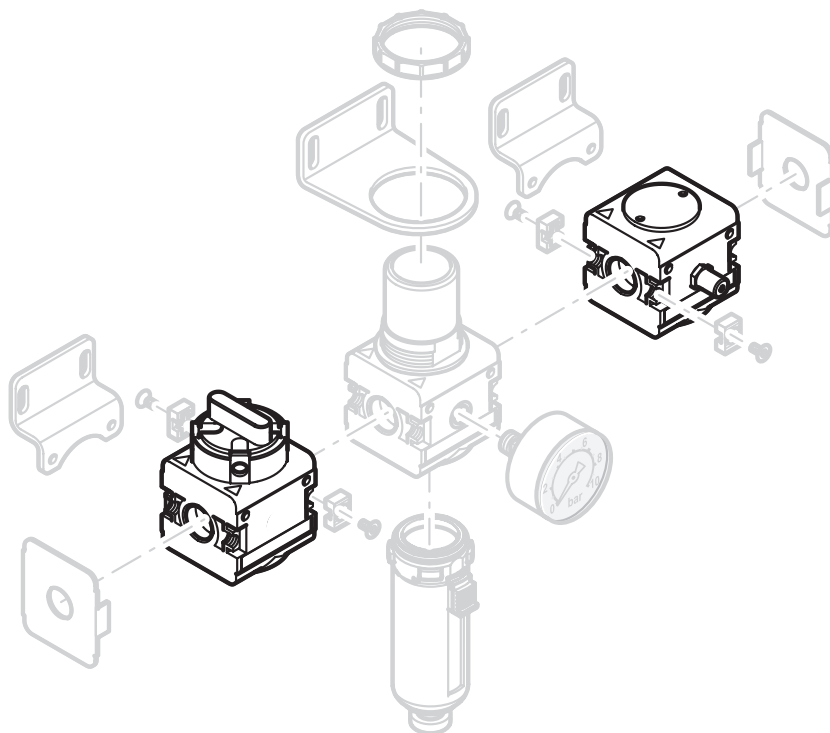
3/2-Absperrventil, 3/2-Wegeventil, Befüllventil BAV/SOV/SSV/SSU

3/2 shut-off valve, 3/2 directional valve, filling valve BAV/SOV/SSV/SSU

Vanne d'arrêt 3/2, distributeur 3/2, vanne de mise en pression BAV/SOV/SSV/SSU

Valvola di blocco 3/2, valvola 3/2, valvola di riempimento progressivo BAV/SOV/
SSV/SSU

Válvula de cierre de 3/2 vías, válvula distribuidora de 3/2 vías, válvula de llenado
BAV/SOV/SSV/SSU



Inhaltsverzeichnis

1	Zu dieser Dokumentation	3
1.1	Zusätzliche Dokumentationen	3
1.2	Darstellung von Informationen	3
1.2.1	Warnhinweise	3
1.2.2	Symbole	3
2	Sicherheitshinweise	3
2.1	Bestimmungsgemäße Verwendung	3
2.2	Qualifikation des Personals	3
2.3	Allgemeine Sicherheitshinweise	3
2.4	Produkt- und technologieabhängige Sicherheitshinweise	3
3	Lieferumfang	3
4	Zu diesem Produkt	3
5	Montage, Inbetriebnahme, Betrieb	4
5.1	Befestigungselemente W01, W04 und W05 montieren	4
5.2	3/2-Wegeventil SOV und 3/2-Absperrventil BAV	4
5.3	3/2-Absperrventil BAV – Mechanisch betätigt*	4
5.3.1	Ventile sperren/abschließen	4
5.3.2	Ventil mit Drehknopf absperren	4
5.3.3	Ventil mit Drehknopf mit integriertem Schloss	4
5.3.4	Ventil mit Drehknopf abschließen	4
5.3.5	Ventil aufschließen	4
5.4	3/2-Wegeventil SOV – Pneumatisch betätigt*	4
5.5	3/2 Wegeventil SOV – Elektrisch betätigt*	4
5.5.1	Serie NL1, 3/2-Wegeventil SOV – Elektrisch betätigt mit durchgehender Druckversorgung*	4
5.5.2	Vorsteuerventil, Spule, Leitungsdose und Verbindungskabel montieren	4
5.6	Befüllventil SSV	5
5.6.1	Befüllzeit einstellen	5
5.6.2	Befüllleinheit SSU	5
6	Instandhaltung und Instandsetzung	5
6.1	Reinigung und Pflege	5
7	Außerbetriebnahme, Demontage und Austausch	5
8	Entsorgung	5
9	Erweiterung und Umbau	5
9.1	Durchflussrichtung ändern (NL2, NL4, NL6)	5
9.1.1	Umbau 3/2-Wegeventil	5
10	Fehlersuche und Fehlerbehebung	6
11	Technische Daten	6
12	Anhang	6

1 Zu dieser Dokumentation

Diese Anleitung enthält wichtige Informationen, um das Produkt sicher und sachgerecht zu montieren und in Betrieb zu nehmen.

- ▶ Lesen Sie diese Anleitung vollständig und insbesondere das Kapitel → 2. Sicherheitshinweise, bevor Sie mit dem Produkt arbeiten.

Diese Anleitung gilt nur für Ventile ohne Spulen/Vorsteuerventile.

1.1 Zusätzliche Dokumentationen

1. Beachten Sie auch die Anleitungen der übrigen Anlagenkomponenten.
2. Beachten Sie außerdem allgemein gültige, gesetzliche und sonstige verbindliche Regelungen der europäischen bzw. nationalen Gesetzgebung sowie die in Ihrem Land gültigen Vorschriften zur Unfallverhütung und zum Umweltschutz.

1.2 Darstellung von Informationen

1.2.1 Warnhinweise

In dieser Dokumentation stehen Warnhinweise vor einer Handlungsabfolge, bei der die Gefahr von Personen- oder Sachschäden besteht. Die beschriebenen Maßnahmen zur Gefahrenabwehr müssen eingehalten werden.

Aufbau von Warnhinweisen

! SIGNALWORT

Art und Quelle der Gefahr

Folgen bei Nichtbeachtung

- ▶ Maßnahmen zur Gefahrenabwehr

Bedeutung der Signalwörter

! GEFAHR

Unmittelbar drohende Gefahr für das Leben und die Gesundheit von Personen. Das Nichtbeachten dieser Hinweise hat schwere gesundheitliche Auswirkungen zur Folge, bis hin zum Tod.

! WARNUNG

Möglicherweise drohende Gefahr für das Leben und die Gesundheit von Personen. Das Nichtbeachten dieser Hinweise kann schwere gesundheitliche Auswirkungen zur Folge haben, bis hin zum Tod.

! VORSICHT

Möglicherweise gefährliche Situation. Das Nichtbeachten dieser Hinweise kann leichte Verletzungen zur Folge haben oder zu Sachbeschädigungen führen.

1.2.2 Symbole



Empfehlung für den optimalen Einsatz unserer Produkte.

Beachten Sie diese Informationen, um einen möglichst reibungslosen Betriebsablauf zu gewährleisten.

2 Sicherheitshinweise

Das Produkt wurde gemäß den allgemein anerkannten Regeln der Technik hergestellt. Trotzdem besteht die Gefahr von Personen- und Sachschäden, wenn Sie die folgenden grundsätzlichen Sicherheitshinweise und die Warnhinweise vor Handlungsanweisungen in dieser Anleitung nicht beachten.

1. Lesen Sie diese Anleitung gründlich und vollständig, bevor Sie mit dem Produkt arbeiten.
2. Bewahren Sie die Anleitung so auf, dass sie jederzeit für alle Benutzer zugänglich ist.
3. Geben Sie das Produkt an Dritte stets zusammen mit der Betriebsanleitung weiter.

2.1 Bestimmungsgemäße Verwendung

Das Produkt ist ausschließlich dazu bestimmt, in eine Maschine bzw. Anlage eingebaut oder mit anderen Komponenten zu einer Maschine bzw. Anlage zusammengefügt zu werden. Das Produkt darf erst in Betrieb genommen werden, wenn es in die Maschine/die Anlage, für die es bestimmt ist, eingebaut ist.

Halten Sie die in den technischen Daten genannten Betriebsbedingungen und Leistungsgrenzen ein. Verwenden Sie als Medium ausschließlich Druckluft.

Das Produkt ist ein technisches Arbeitsmittel und nicht für die private Verwendung bestimmt.

Die bestimmungsgemäße Verwendung schließt auch ein, dass Sie diese Anleitung und insbesondere das Kapitel → 2. Sicherheitshinweise vollständig gelesen und verstanden haben.

2.2 Qualifikation des Personals

Alle mit dem Produkt verbundenen Tätigkeiten erfordern grundlegende mechanische, elektrische, pneumatische Kenntnisse sowie Kenntnisse der zugehörigen Fachbegriffe. Um die Betriebssicherheit zu gewährleisten, dürfen diese Tätigkeiten daher nur von einer entsprechenden Fachkraft oder einer unterwiesenen Person unter Leitung einer Fachkraft durchgeführt werden.

Eine Fachkraft ist, wer aufgrund seiner fachlichen Ausbildung, seiner Kenntnisse und Erfahrungen sowie seiner Kenntnisse der einschlägigen Bestimmungen die ihm übertragenen Arbeiten beurteilen, mögliche Gefahren erkennen und geeignete Sicherheitsmaßnahmen treffen kann. Eine Fachkraft muss die einschlägigen fachspezifischen Regeln einhalten und die Qualifikation einer befähigten Person nach TRGS 727 besitzen.

2.3 Allgemeine Sicherheitshinweise

- Beachten Sie die gültigen Vorschriften zur Unfallverhütung und zum Umweltschutz im Verwenderland und am Arbeitsplatz.
- Verwenden Sie AVENTICS-Produkte nur in technisch einwandfreiem Zustand.
- Prüfen Sie das Produkt auf offensichtliche Mängel, wie beispielsweise Risse im Gehäuse oder fehlende Schrauben, Abdeckkappen, Dichtungen.
- Sie dürfen das Produkt grundsätzlich nicht verändern oder umbauen.
- Personen, die AVENTICS-Produkte montieren, bedienen, demontieren oder warten, dürfen nicht unter dem Einfluss von Alkohol, sonstigen Drogen oder Medikamenten, die die Reaktionsfähigkeit beeinflussen, stehen.
- Die Gewährleistung erlischt bei fehlerhafter Montage.
- Belasten Sie das Produkt unter keinen Umständen in unzulässiger Weise mechanisch.
- Warnungen und Angaben zum Produkt dürfen nicht mit Farbe etc. überdeckt werden, sondern müssen stets gut lesbar sein.

2.4 Produkt- und technologieabhängige Sicherheitshinweise

- Verlegen Sie die Kabel und Leitungen so, dass diese nicht beschädigt werden und niemand darüber stolpern kann.
- Das Produkt darf nicht in aggressiver Umgebungsluft (z. B. Lösungsmitteldämpfe) betrieben werden.

3 Lieferumfang

- 1x Ventil laut Bestellung
- 1x Bedienungsanleitung

4 Zu diesem Produkt

3/2-Absperrventile, 3/2-Wegeventile und Befüllventile NL sind Komponenten von Wartungseinheiten.

3/2-Absperrventile dienen zum mechanischen oder pneumatischen Sperren der Druckluft.

3/2-Wegeventile, die das elektrische Schalten der Druckluft ermöglichen, können durch verschiedene Spulen und Platten unterschiedlichen Anforderungen angepasst werden.

Befüllventile erlauben ein kontrolliertes Beaufschlagen der Anlage mit Druckluft.

5 Montage, Inbetriebnahme, Betrieb

GEFAHR

Brandgefahr

Durch Überstrom, z. B. in Folge eines Kurzschlusses, kann Überhitzung zum Brand führen.

- ▶ Sehen Sie einen Überstromschutz gemäß EN 60204-1 vor, wenn der Strom in einem beliebigen Stromkreis entweder den Bemessungswert eines Bauteils oder die Strombelastbarkeit der Leiter überschreiten kann, je nachdem, welcher der niedrigere Wert ist.

VORSICHT

Verletzungsgefahr durch Montage unter Druck oder Spannung!

Die Montage unter Druck oder anliegender elektrischer Spannung kann zu Verletzungen führen und das Produkt oder Anlagenteile beschädigen.

1. Schalten Sie den relevanten Anlagenteil drucklos und spannungsfrei, bevor Sie das Produkt montieren.
2. Sichern Sie die Anlage gegen Wiedereinschalten.

VORSICHT

Verbrennungsgefahr!

Im laufenden Betrieb können die Oberflächen benachbarter Anlagenteile heiß sein.

1. Lassen Sie den Anlagenteil abkühlen, bevor Sie das Gerät ausbauen.
2. Berühren Sie das Gerät nicht im Betrieb.

5.1 Befestigungselemente W01, W04 und W05 montieren

- ▶ Beachten Sie die Abbildungen → Abb. 7, → Abb. 8, → Abb. 12, → Abb. 11 und → Abb. 10.

5.2 3/2-Wegeventil SOV und 3/2-Absperrventil BAV



Beim 3/2-Wegeventil und beim 3/2-Absperrventil entstehen ohne Schalldämpfer sehr laute Entlüftungsgeräusche.

- Betreiben Sie daher 3/2-Wegeventile und 3/2-Absperrventile nur mit Schalldämpfer.

5.3 3/2-Absperrventil BAV – Mechanisch betätigt*

→ Abb. 1

5.3.1 Ventile sperren/abschließen

Die Ventile können über den Drehknopf geöffnet und abgesperrt werden.

5.3.2 Ventil mit Drehknopf absperren

(→ Abb. 1-III)

In Stellung (a) ist das 3/2-Absperrventil geöffnet.

- ▶ Um den Druck abzusperren, drehen Sie den Drehknopf um 90° im Uhrzeigersinn.

In Stellung (b) ist der Druck P1 abgesperrt und Druck P2 (2 → 3) wird über Ausgang 3 entlüftet.

5.3.3 Ventil mit Drehknopf mit integriertem Schloss

(NL4) (→ Abb. 1-I)

Drehknopf abschließen

1. Stecken Sie den Schlüssel ein und drehen Sie ihn nach rechts.
2. Ziehen Sie den Schlüssel ab.

Drehknopf aufschließen

1. Stecken Sie den Schlüssel ein und drehen Sie ihn nach links.
2. Ziehen Sie den Schlüssel ab.

5.3.4 Ventil mit Drehknopf abschließen

(→ Abb. 1-IV)

Um ein unbefugtes Öffnen des 3/2-Absperrventils zu verhindern, kann der Drehknopf durch ein Vorhängeschloss gesichert werden.

- ▶ Hängen Sie das Vorhängeschloss bzw. die Vorhängeschlösser in die vorgesehenen Öffnungen am Kopfstück des Gehäuses ein.

Anzahl der möglichen Schlösser:

NL1: 1-2 Schlösser

NL2, NL4: 1-3 Schlösser

NL6: 1 Schloss

5.3.5 Ventil aufschließen

- ▶ Schließen Sie das Vorhängeschloss auf und entfernen Sie es.

5.4 3/2-Wegeventil SOV – Pneumatisch betätigt*

→ Abb. 2

Anschließen

1. Legen Sie die Dichtung (b) in den Anschluss (a) und befestigen Sie den Steckanschluss (c) mit Gewinde G 1/8 am Anschluss (a).
2. Schließen Sie die Druckversorgung (d) für den Steuerdruck an.

Zur Funktion:

- Beim Anlegen eines Steuerdrucks > 2,5 bar schaltet das Ventil auf Durchgang 1 → 2.
- Bei Druckluftentlastung wird P1 gesperrt und Druck P2 wird entlüftet.



Der Steuerdruck ist abhängig vom Betriebsdruck P1.

5.5 3/2 Wegeventil SOV – Elektrisch betätigt*

5.5.1 Serie NL1, 3/2-Wegeventil SOV – Elektrisch betätigt mit durchgehender Druckversorgung*

→ Abb. 3

Zur Funktion:

- Beim Anlegen einer Spannung an die Spule und Druck an P1 (elektrisch: 2,5 bar < P1 < 10 bar, pneumatisch: 2,5 bar < P1 < 16 bar) schaltet das Ventil auf Durchgang 1 → 2.
- Bei Druckentlastung wird P1 gesperrt und P2 wird entlüftet.
- Liegt an P1 Druck an, kann das Ventil durch die Handhilfsbetätigung (d) manuell durchgeschaltet werden (rastend).
- Sowohl der Sekundärdruck P2 als auch der Anschluss 3 (Entlüftung) befinden sich auf der Rückseite des Geräts.

5.5.2 Vorsteuerventil, Spule, Leitungsdose und Verbindungskabel montieren

→ Abb. 4

1. Setzen Sie das Vorsteuerventil DO22 (b) auf das 3/2-Wegeventil SOV und schrauben Sie es mit den mitgelieferten Schrauben (d) fest.
2. Schieben Sie die Spule Anschluss Form B (e) und die Unterlegscheibe (f) auf die Achse des Vorsteuerventils (b) und fixieren Sie diese mit der Rändelmutter (g).
3. Öffnen Sie die Leitungsdose Anschluss Form B (i), schieben Sie die Leitung durch (n), (m), (l) und die Öffnung und befestigen Sie die Adern an den Klemmen.
4. Schließen Sie die Leitungsdose.
5. Legen Sie die Dichtung (h) auf die Spule (e).
6. Stecken Sie die Leitungsdose (i) auf die Kontakte der Spule (e) und befestigen Sie die Leitungsdose mit der Schraube (k).



Der Steuerdruck ist abhängig vom Betriebsdruck P1.

*Entlüftung

NL1: Entlüftung über die Rückseite.

NL2/4/6: Entlüftung über die Unterseite.

⚠ VORSICHT

Schlagartiger Druckanstieg bei Inbetriebnahme!

Wird keine Befülleinheit SSU verwendet, steht bei Inbetriebnahme die Anlage schlagartig unter Druck! Hierdurch kann es zu gefährlichen, ruckartigen Zylinderbewegungen kommen.

- ▶ Stellen Sie sicher, dass bei Inbetriebnahme einer Anlage ohne Befülleinheit SSU die Zylinder in Endstellung stehen oder von Zylindern, die nicht in Endstellung stehen, keine Gefahr ausgehen kann.

Bei der Inbetriebnahme

1. Lassen Sie das Produkt vor der Inbetriebnahme einige Stunden akklimatisieren, da sich ansonsten im Gehäuse Kondenswasser niederschlagen kann.
2. Stellen Sie sicher, dass alle elektrischen und pneumatischen Anschlüsse belegt oder verschlossen sind. Nehmen Sie nur ein vollständig installiertes Produkt in Betrieb.

5.6 Befüllventil SSV

→ Abb. 5

Befüllventile bzw. Befülleinheiten dürfen nicht vor offene Verbraucher (wie beispielsweise Düsen, Luftschranken, Luftvorhänge etc.) platziert werden, da diese das Durchschalten der Komponenten verhindern können.

5.6.1 Befüllzeit einstellen

Das Befüllventil verhindert bei Inbetriebnahme der Anlage einen schlagartigen Druckaufbau. Die Befüllzeit kann an der Stellschraube verändert werden. (Die Lage der Schraube variiert je nach Serie.)

1. Entfernen Sie den Verstellschutz (a) (falls vorhanden).
2. Drehen Sie die Stellschraube (z. B. mit einem Schraubendreher) nach rechts, um die Befüllzeit zu verlängern, oder drehen Sie die Stellschraube nach links, um die Befüllzeit zu verkürzen.
3. Drücken Sie den Verstellschutz (a) in die Stellschraube (falls vorhanden).

Befüllventil mit Festblende



Bei Befüllung mit Festblende schaltet das Befüllventil nach Erreichen von ca. der Hälfte des Ausgangsdrucks ($P_2 = 0,5 \times P_1$, 50 %) durch und gibt den vollen Durchfluss frei.

5.6.2 Befülleinheit SSU

Die Befülleinheit ist eine Kombination aus Absperrventil und Befüllventil.

6 Instandhaltung und Instandsetzung

6.1 Reinigung und Pflege

- Verschließen Sie alle Öffnungen mit geeigneten Schutzeinrichtungen, damit kein Reinigungsmittel ins System eindringen kann.
- Verwenden Sie niemals Lösungsmittel oder aggressive Reinigungsmittel. Reinigen Sie das Produkt ausschließlich mit einem leicht feuchten Tuch. Verwenden Sie dazu ausschließlich Wasser und ggf. ein mildes Reinigungsmittel.
- Verwenden Sie zur Reinigung keine Hochdruckreiniger.
- Verwenden Sie keine Druckluft zum Reinigen (Abblasen) von Wartungseinheiten oder Wartungsgeräten.

7 Außerbetriebnahme, Demontage und Austausch

⚠ VORSICHT

Verletzungsgefahr bei Demontage oder Austausch unter Druck oder Spannung!

Demontage oder Austausch unter Druck oder anliegender elektrischer Spannung kann zu Verletzungen führen und das Produkt oder Anlagenteile beschädigen.

1. Schalten Sie den relevanten Anlagenteil drucklos und spannungsfrei, bevor Sie das Produkt demontieren oder Teile austauschen.
2. Sichern Sie die Anlage gegen Wiedereinschalten.

⚠ VORSICHT

Verbrennungsgefahr!

Im Betrieb können die Oberflächen benachbarter Anlagenteile heiß sein.

- ▶ Lassen Sie den ausgeschalteten Anlagenteil abkühlen, bevor Sie das Gerät ausbauen.

8 Entsorgung

Entsorgen Sie das Produkt und das Kondensat nach den nationalen Bestimmungen Ihres Landes.

9 Erweiterung und Umbau

⚠ VORSICHT

Verletzungsgefahr bei Demontage oder Austausch unter Druck oder Spannung!

Demontage oder Austausch unter Druck oder anliegender elektrischer Spannung kann zu Verletzungen führen und das Produkt oder Anlagenteile beschädigen.

1. Schalten Sie den relevanten Anlagenteil drucklos und spannungsfrei, bevor Sie das Produkt demontieren oder Teile austauschen.
2. Sichern Sie die Anlage gegen Wiedereinschalten.

⚠ VORSICHT

Verbrennungsgefahr!

Im Betrieb können die Oberflächen benachbarter Anlagenteile heiß sein.

- ▶ Lassen Sie den ausgeschalteten Anlagenteil abkühlen, bevor Sie das Gerät ausbauen.

9.1 Durchflussrichtung ändern (NL2, NL4, NL6)

→ Abb. 6, → Abb. 9

9.1.1 Umbau 3/2-Wegeventil

→ Abb. 6

Bei allen Komponenten erfolgt die Änderung der Durchflussrichtung durch einen um 180° in der Vertikalachse gedrehten Einbau.

Hierfür müssen die Gehäusedeckel gewechselt werden.

1. Lösen Sie die Gehäusedeckel von Vorder- und Rückseite und bringen Sie die Deckel auf der Gegenseite wieder an (dadurch ist die Bestellnummer von vorne ablesbar).
2. Bauen Sie die Komponenten in der um 180° in der Vertikalachse gedrehten Lage ein.

Umbau Befüllventil, Befüllzeit einstellbar

→ Abb. 9

Da bei diesen Komponenten die Einstellschraube auf der Vorderseite sitzt, ist ein um 180° in der Vertikalachse gedrehter Einbau nicht zweckmäßig.

- ▶ Bauen Sie zur Änderung der Durchflussrichtung die Komponente in der um 180° in der Querachse gedrehten Lage ein.

Befüllventil, 3/2-Wegeventil elektrisch betätigt (NL1)

→ Abb. 9

Da bei diesen Komponenten die Entlüftung auf der Rückseite erfolgt, ist ein um 180° in der Vertikalachse gedrehter Einbau nicht zweckmäßig.

- ▶ Bauen Sie zur Änderung der Durchflussrichtung die Komponente in der um 180° in der Querachse gedrehten Lage ein.

10 Fehlersuche und Fehlerbehebung

Störung	Mögliche Ursache	Abhilfe
Druck-/Durchflussniveau wird nicht erreicht oder baut sich langsam ab.	Betriebsdruck zu gering	<ul style="list-style-type: none"> Höheren Betriebsdruck einstellen Schlauchdurchmesser prüfen
	Leckage im Schlauch	Schläuche und Schlauchverbindungen prüfen

11 Technische Daten

Maximal zulässiger Druck, Temperaturbereich und Gewindeanschluss sind auf den Produkten angegeben.

Allgemeine Daten

Einbaulage	beliebig
Mediums-/ Umgebungs-temperatur min./ max.	-10 °C / +60 °C



Weitere technische Daten entnehmen Sie dem Online-Katalog.

12 Anhang



Abbildungen: Ansicht variiert je nach Serie.

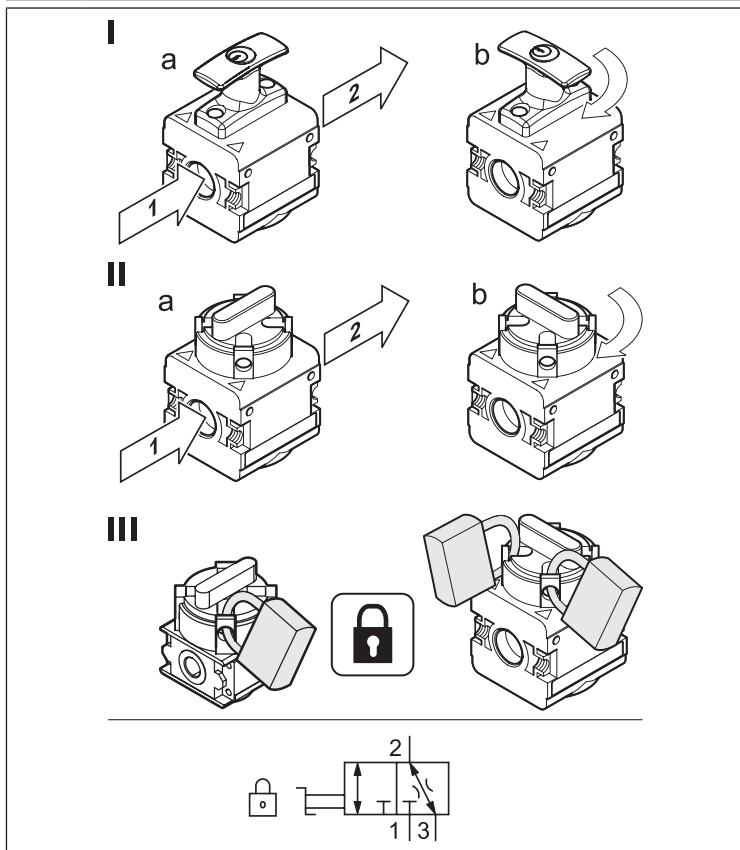


Abb. 1: 3/2-Absperrventil BAV – Mechanisch betätigt | Serie NL1, NL2, NL4, NL6

Anzahl der möglichen Schösser:

NL1: 1-2

NL2, NL4: 1-3

NL6: 1

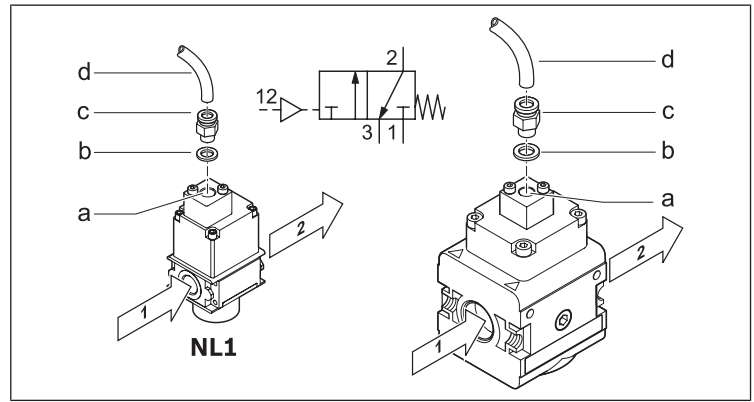


Abb. 2: 3/2-Wegeventil SOV – Pneumatisch betätigt, Beispiel | Serie NL1, NL2, NL4, NL6

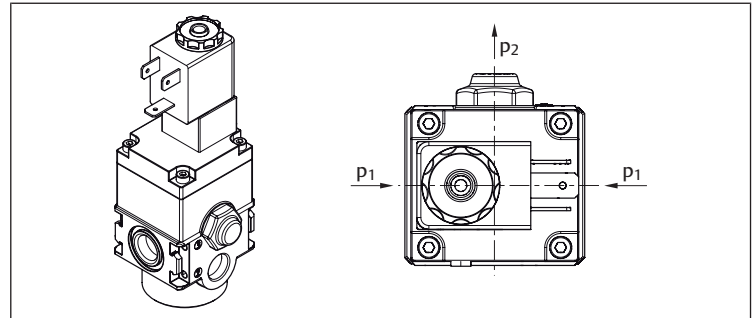


Abb. 3: 3/2-Wegeventil SOV – Elektrisch betätigt mit durchgehender Druckversorgung | Serie NL1

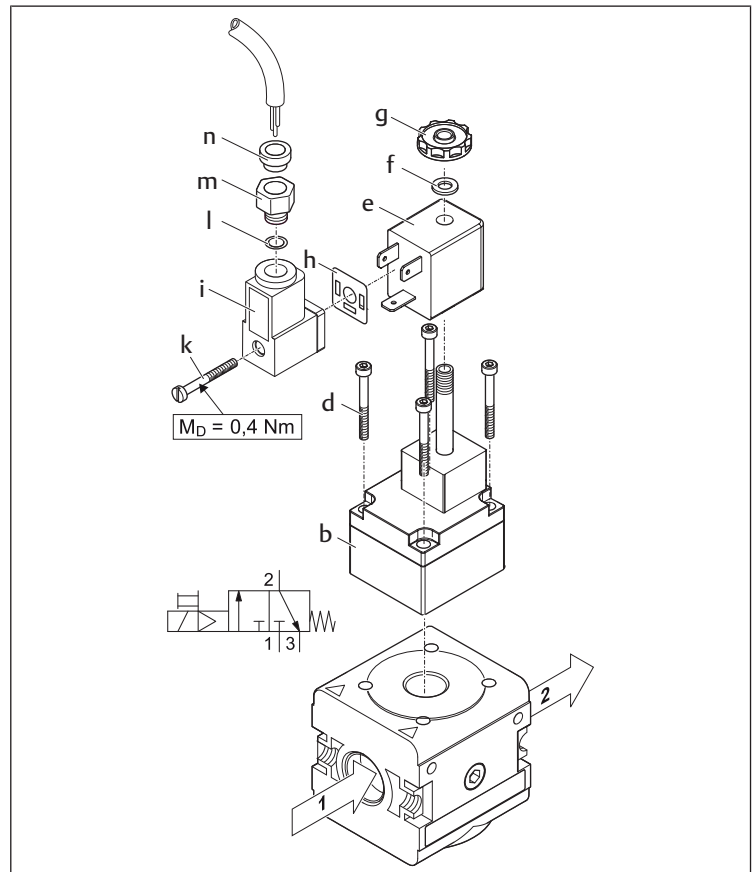


Abb. 4: 3/2-Wegeventil SOV (elektrisch betätigt): Vorsteuerventil, Spule, Leitungsdose und Verbindungskabel montieren | Serie NL1, NL2, NL4, NL6

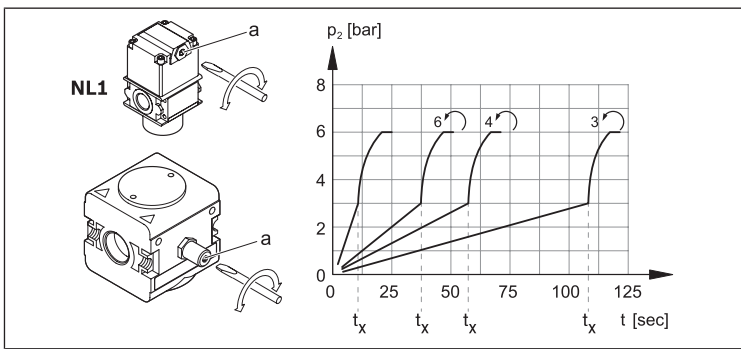


Abb. 5: Befüllventil SSV (P_2 = Ausgangsdruck, t = Zeit, t_x = Umschaltzeitpunkt einstellbar) | Serie NL1, NL2, NL4, NL6

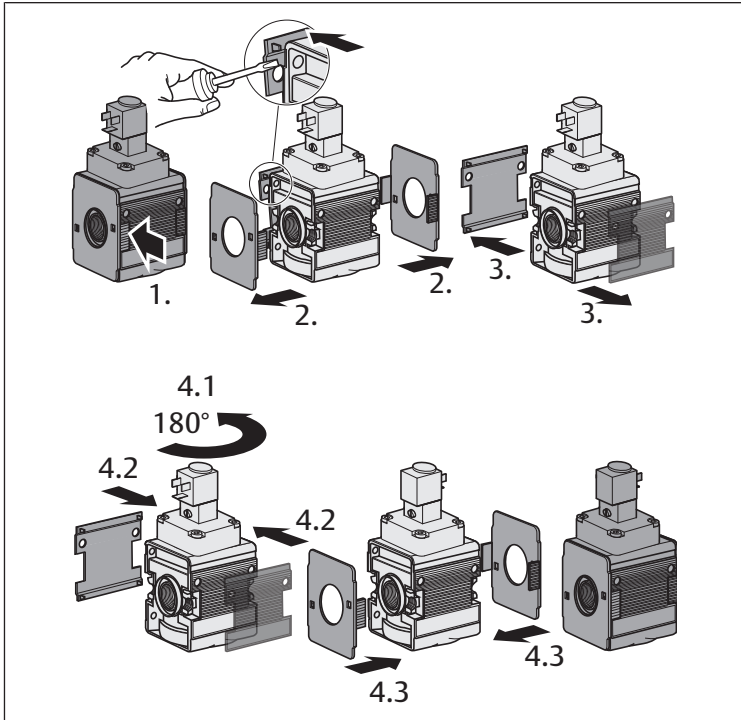


Abb. 6: Umbau zur Änderung der Durchflussrichtung, vertikal: Umbau 3/2-Wegeventil | Serie NL1, NL2, NL4, NL6

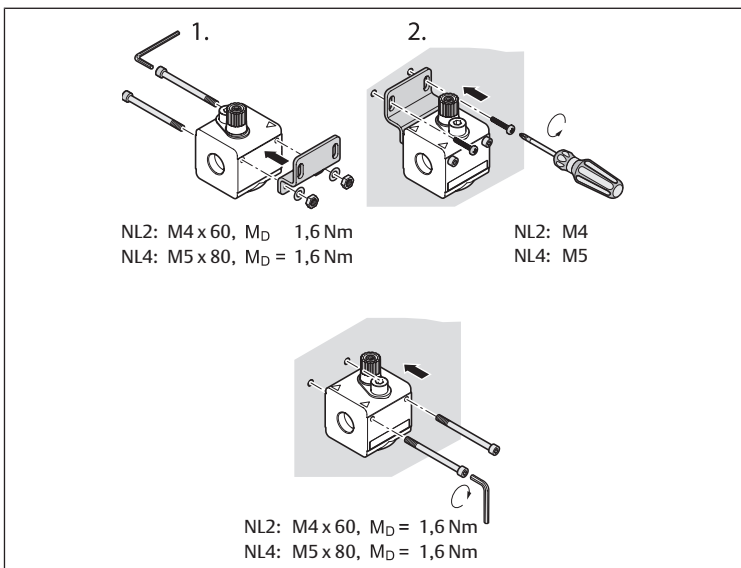


Abb. 7: Befestigung mit Befestigungsplatte W01 | Serie NL2, NL4

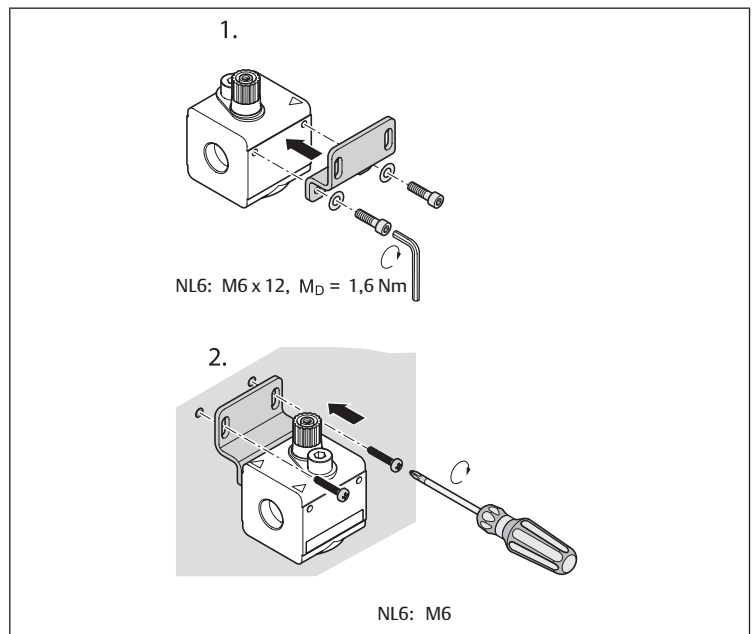


Abb. 8: Befestigung mit Befestigungsplatte W01 | Serie NL6

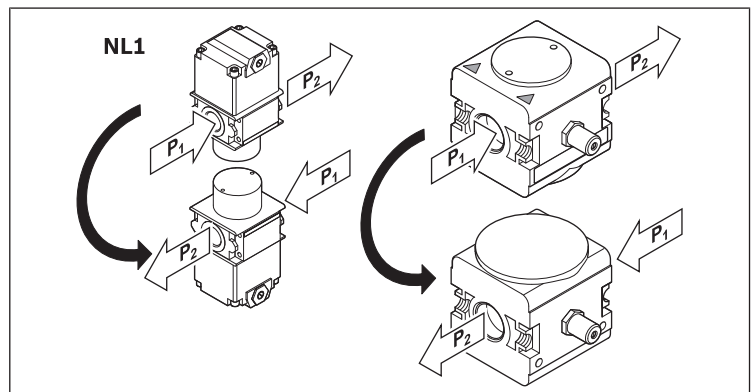


Abb. 9: Umbau zur Änderung der Durchflussrichtung, horizontal | Serie NL1, NL2, NL4, NL6:
 Umbau Befüllventil, Befüllzeit einstellbar
 Befüllventil, 3/2-Wegeventil elektrisch betätigt | Serie NL1

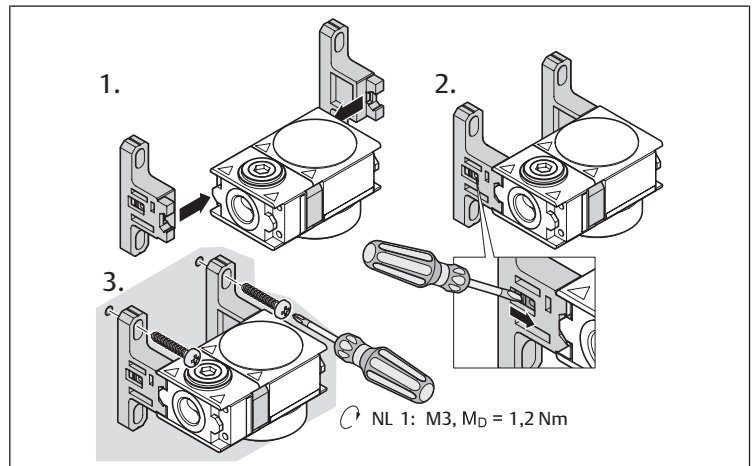


Abb. 10: Verblockung und Befestigung mit Verblockungssatz W05 | Serie NL1

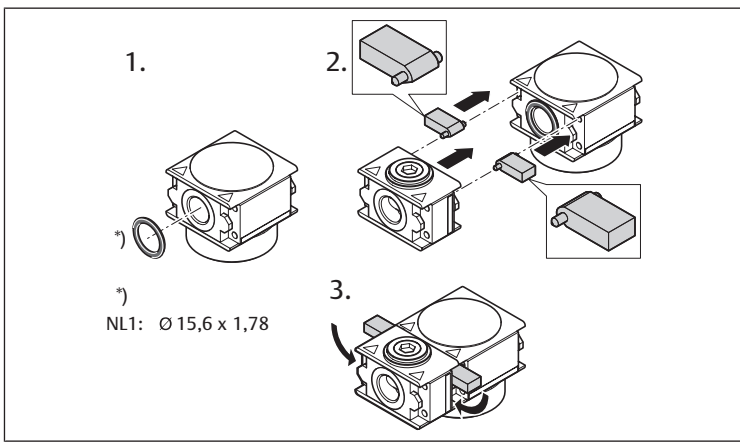


Abb. 11: Verblockung mit Verblockungssatz W04 | Serie NL1

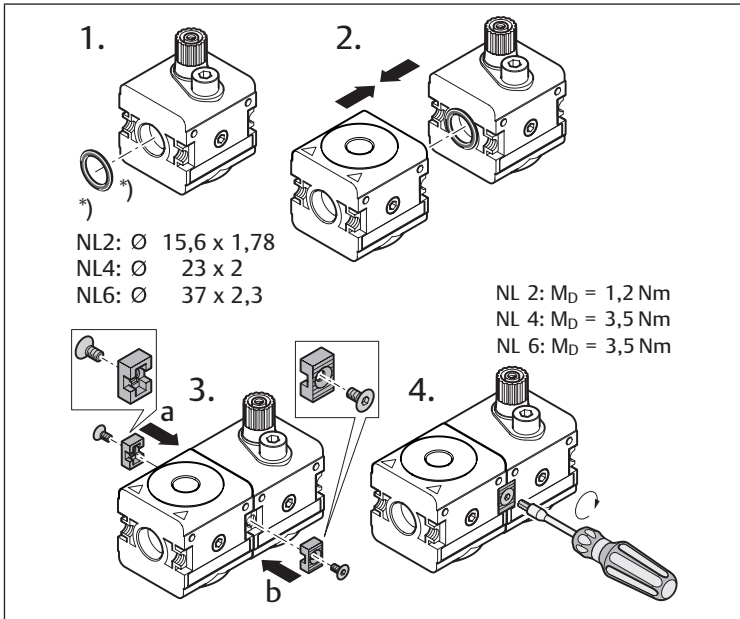


Abb. 12: Verblockung mit Verblockungssatz W04 | Serie NL2, NL4, NL6

Table of contents

1	About this documentation	10
1.1	Additional documentation	10
1.2	Presentation of information	10
1.2.1	Warnings	10
1.2.2	Symbols	10
2	Safety instructions	10
2.1	Intended use	10
2.2	Personnel qualifications	10
2.3	General safety instructions	10
2.4	Safety instructions related to the product and technology	10
3	Scope of delivery	10
4	About this product	10
5	Assembly, commissioning and operation	10
5.1	Mounting fastening elements W01, W04 and W05	11
5.2	3/2-directional valve SOV and 3/2-shut-off valve BAV	11
5.3	BAV 3/2-shut-off valve, mechanically operated	11
5.3.1	Shutting off/locking the valves	11
5.3.2	Shutting off the valve via the rotary knob	11
5.3.3	Valve with rotary knob with integrated lock	11
5.3.4	Locking the valve with rotary knob	11
5.3.5	Unlocking the valve	11
5.4	SOV 3/2-directional valve, pneumatically operated	11
5.5	SOV 3/2-directional valve – electrically operated*	11
5.5.1	Series NL1, SOV 3/2-directional valve – electrically operated with continuous pressure supply*	11
5.5.2	Mounting the pilot valve, coil, electrical connector, and connecting cable	11
5.6	Filling valve SSV	11
5.6.1	Adjust filling time	12
5.6.2	SSU filling unit	12
6	Service and repairs	12
6.1	Cleaning and servicing	12
7	Decommissioning, Disassembly, Replacement	12
8	Disposal	12
9	Conversion and extension	12
9.1	Changing the flow direction (NL2, NL4, NL6)	12
9.1.1	Conversion of 3/2 directional valve	12
10	Troubleshooting	12
11	Technical data	12
12	Appendix	12

1 About this documentation

These instructions contain important information for the safe and appropriate assembly and commissioning of the product.

- ▶ Read these instructions carefully, especially chapter → 2. Safety instructions, before you start working with the product.

These instructions apply only to valves without coils/pilot valves.

1.1 Additional documentation

1. Also follow the instructions for the other system components.
2. Please also observe the generally relevant, statutory and other binding regulations of European and national legislation and the national regulations for accident prevention and environmental protection in your country.

1.2 Presentation of information


1.2.1 Warnings


In this documentation, there are warning notes before the steps whenever there is a risk of personal injury or damage to equipment. The measures described to avoid these hazards must be followed.


Structure of warnings

 SIGNAL WORD
Hazard type and source Consequences of non-observance
▶ Precautions


Meaning of the signal words

 DANGER
Immediate danger to the life and health of persons. Failure to observe these notices will result in serious health consequences, including death.

 WARNING
Possible danger to the life and health of persons. Failure to observe these notices can result in serious health consequences, including death.

 CAUTION
Possible dangerous situation. Failure to observe these notices may result in minor injuries or damage to property.

1.2.2 Symbols

	Recommendation for the optimum use of our products. Observe this information to ensure the smoothest possible operation.
--	---

2 Safety instructions

The product has been manufactured according to the accepted rules of current technology. Even so, there is a risk of injury or damage if the following general safety instructions and the specific warnings given in this instruction manual are not observed.

1. Please read all these instructions carefully before working with the product.
2. Keep these instructions in a location where they are accessible to all users at all times.
3. Always include the operating instructions when you pass the product on to third parties.

2.1 Intended use

The product is exclusively intended for installation in a machine or system, or for combination with other components to form a machine or system. The product may only be commissioned after it has been installed in the machine/system for which it is intended.

Use is permitted only under the operating conditions and within the performance limits listed in the technical data. Only use compressed air as the medium.

The product is technical equipment and is intended for professional use only.

Intended use includes having fully read and understood these instructions, especially chapter → 2. Safety instructions.

2.2 Personnel qualifications

All tasks associated with the product require basic mechanical, pneumatic, and electrical knowledge, as well as knowledge of the respective technical terms. In order to ensure operational safety, these tasks may only be carried out by qualified personnel or an instructed person under the direction of qualified personnel.

Qualified personnel are those who can recognize possible dangers and institute the appropriate safety measures, due to their professional training, knowledge, and experience, as well as their understanding of the relevant regulations pertaining to the work to be done. Qualified personnel must observe the rules relevant to the subject area and hold qualifications according to the Technical Rules for Hazardous Substances (TRGS 727).

2.3 General safety instructions

- Observe the valid local regulations to protect the environment in the country of use and to avoid workplace accidents.
- Only use AVENTICS products that are in perfect working order.
- Examine the product for obvious defects, such as cracks in the housing or missing screws, caps, or seals.
- Do not modify or convert the product.
- Persons who assemble, operate, disassemble, or maintain AVENTICS products must not consume any alcohol, drugs, or pharmaceuticals that may affect their ability to respond.
- The warranty will not apply if the product is incorrectly assembled.
- Do not place any improper mechanical loads on the product under any circumstances.
- Product warnings and information must be legible, i.e. not covered by paint, etc.

2.4 Safety instructions related to the product and technology

- Lay cables and lines so that they cannot be damaged and no one can trip over them.
- Do not operate the product in aggressive ambient air (e.g. solvent vapors).

3 Scope of delivery

- 1x valve according to the order
- 1x operating instructions

4 About this product


3/2-shut-off valves, 3/2-directional valves and NL filling valves are components of maintenance units.

3/2-shut-off valves are used to shut off the supply of compressed air mechanically or pneumatically.

3/2-directional valves that enable electrical switching of compressed air can be customized to different requirements via various coils and plates.

Filling valves permit controlled application of compressed air on the system.

5 Assembly, commissioning and operation

 DANGER
Danger of fire Overcurrent, e.g. resulting from a short circuit, can cause overheating and fires.
▶ Provide for overcurrent protection as per EN 60204-1 if the current in any circuit can exceed either the rated value for a component or the current carrying capacity of the conductor, whichever is the lower value.

CAUTION

Danger of injury if assembled under pressure or voltage!

Assembling when under pressure or electrical voltage can lead to injuries and damage to the product or system components.

1. Make sure that the relevant system component is without pressure and voltage before you assemble the product.
2. Protect the system against being restarted.

CAUTION

Danger of burns!


The surfaces of adjacent system components can become hot during operation.

1. Let the system component cool off before disassembling it.
2. Do not touch the device during operation.

5.1 Mounting fastening elements W01, W04 and W05

▶ Please heed figures → Fig. 7, → Fig. 8, → Fig. 12, → Fig. 11 and → Fig. 10.

5.2 3/2-directional valve SOV and 3/2-shut-off valve BAV

 If silencers are not used, 3/2-directional and 3/2-shut-off valves emit very loud exhaust noises.

- Please therefore only operate 3/2-directional and 3/2-shut-off valves with silencers.

5.3 BAV 3/2-shut-off valve, mechanically operated

→ Fig. 1

5.3.1 Shutting off/locking the valves

The valves can be opened and shut off via the rotary knob.

5.3.2 Shutting off the valve via the rotary knob

(→ Fig. 1-III)

The 3/2-shut-off valve is open in position (a).

- ▶ Turn the rotary knob by 90° in a clockwise direction to shut off the pressure. In position (b) the pressure P1 is shut off and pressure P2 (2 → 3) is exhausted via output 3.

5.3.3 Valve with rotary knob with integrated lock

(NL4) (→ Fig. 1-I)

Locking the rotary knob

1. Insert the key and turn it to right.
2. Pull out the key.

Unlocking the rotary knob

1. Insert the key and turn it to left.
2. Pull out the key.

5.3.4 Locking the valve with rotary knob

(→ Fig. 1-IV)

The rotary knob can be secured by a padlock to prevent unauthorized opening of the 3/2-shut-off-valve.

- ▶ Suspend the padlock(s) in the provided openings at the housing head piece.
- Number of possible locks:
- NL1: 1-2 locks
 - NL2, NL4: 1-3 locks
 - NL6: 1 lock

5.3.5 Unlocking the valve

- ▶ Unlock the padlock and remove it.

5.4 SOV 3/2-directional valve, pneumatically operated

→ Fig. 2

Connecting

1. Insert the seal (b) in the connection (a) and mount the push-in fitting (c) with G 1/8 thread on the connection (a).
2. Connect the pressure supply (d) for the control pressure.

Function:

- On applying control pressure > 2.5 bar the valve switches to opening 1 → 2.
- P1 is shut off and pressure P2 exhausted for compressed air pressure relief.



The control pressure depends on the operating pressure P1.

5.5 SOV 3/2-directional valve – electrically operated*

5.5.1 Series NL1, SOV 3/2-directional valve – electrically operated with continuous pressure supply*

→ Fig. 3

Function:

- On supplying voltage to the coil and pressure to P1 (electrical: 2.5 bar < P1 < 10 bar, pneumatic: 2.5 bar < P1 < 16 bar) the valve switches to opening 1 → 2.
- P1 is shut off and P2 exhausted for compressed air pressure relief.
- If pressure is supplied to P1, the valve can be manually switched via the manual override (d) (with detent).
- Both the secondary pressure P2 and connection 3 (exhaust) are located at the back side of the device.

5.5.2 Mounting the pilot valve, coil, electrical connector, and connecting cable

→ Fig. 4

1. Mount the DO22 pilot valve (b) on the SOV 3/2 directional valve and fasten it tight with the supplied screws (d).
2. Push the connection form B coil (e) and washer (f) onto the pilot valve shaft (b) and secure them with the knurled nut (g).
3. Open the form B electrical connector (i), push the line through (n), (m), (l) and the opening, and fasten the wires to the clamps.
4. Close the electrical connector.
5. Place the seal (h) on the coil (e).
6. Mount the electrical connector (i) on the contacts of the coil (e), and secure the electrical connector with the screw (k).



The control pressure depends on the operating pressure P1.

* Exhaust

NL1: Exhaust via back side.

NL2/4/6: Exhaust on bottom.

CAUTION

Sudden pressure increase during commissioning!

The system is exposed to sudden pressure on commissioning if no SSU filling unit is used! This may result in dangerous erratic cylinder motions.

- ▶ Please ensure when commissioning a system without a SSU filling unit that the cylinders are in their end position or that no danger can emit from those not in end position.

During commissioning

1. Let the product acclimatize for several hours before commissioning, otherwise, water may condense in the housing.
2. Check that all the electrical and pneumatic connections are allocated or closed. Only commission fully installed products.

5.6 Filling valve SSV

→ Fig. 5

Filling valves or filling units must not be placed upstream of open consumers (such as nozzles, air barriers, air curtains etc.), since these may prevent component switching.

5.6.1 Adjust filling time

The filling valve prevents a sudden build-up of pressure when the system is commissioned. The filling time can be changed on the adjustment screw. (The screw position varies depending on the series.)

1. Remove the adjustment screw lock (a) (if fitted).
2. Turn the adjustment screw (e.g. with a screwdriver) in a clockwise direction to lengthen the filling time or in an anti-clockwise direction to shorten the filling time.
3. Press the adjustment screw lock (a) into the adjustment screw (if fitted).

Filling valve with fixed diaphragm



When filling with a fixed diaphragm, the filling valve switches over after reaching approximately half the output pressure ($P_2 = 0.5 \times P_1$, 50%) and releases the full flow.

5.6.2 SSU filling unit

The filling unit combines a shut-off and filling valve.

6 Service and repairs

6.1 Cleaning and servicing

- Close all openings with suitable safety devices so that no cleaning agent can enter into the system.
- Never use solvents or aggressive detergents. Only clean the product using a slightly damp cloth. Only use water and, if necessary, a mild detergent.
- Do not use high-pressure cleaners for cleaning.
- Do not use compressed air for cleaning (blowing off) the maintenance unit or equipment.

7 Decommissioning, Disassembly, Replacement

CAUTION

Danger of injury in case of disassembly or replacement under pressure or voltage!

Disassembling or replacement when under pressure or electrical voltage may lead to injuries and damage to the product or system components.

1. Make sure that the relevant system part is not under pressure or voltage before disassembling the product or exchanging parts.
2. Protect the system against being restarted.

CAUTION

Danger of burns!

The surfaces of adjacent system components can become hot during operation.

- ▶ Let the system component cool off before disassembling it.

8 Disposal

Dispose of the product and condensate in accordance with the national regulations in your country.

9 Conversion and extension

CAUTION

Danger of injury in case of disassembly or replacement under pressure or voltage!

Disassembling or replacement when under pressure or electrical voltage may lead to injuries and damage to the product or system components.

1. Make sure that the relevant system part is not under pressure or voltage before disassembling the product or exchanging parts.
2. Protect the system against being restarted.

CAUTION

Danger of burns!

The surfaces of adjacent system components can become hot during operation.

- ▶ Let the system component cool off before disassembling it.

9.1 Changing the flow direction (NL2, NL4, NL6)

→ Fig. 6, → Fig. 9

9.1.1 Conversion of 3/2 directional valve

→ Fig. 6

On all components, the flow direction change is performed by rotating an installation by 180° around the vertical axis.

The housing covers need to be changed for the purpose.

1. Remove the housing cover on the front and rear and replace at the opposite side (the order number can now be read off at the front).
2. Mount components at position 180° around the vertical axis.

Conversion of filling valve, adjustable filling time

→ Fig. 9

Since the adjustment screw is located at the front on these components, installation in a position rotated by 180° around the vertical axis is not appropriate.

- ▶ Install the components rotated 180° around the lateral axis to change the flow direction.

Filling valve, 3/2 directional valve, electrically operated (NL1)

→ Fig. 9

Since the exhaust is located at the back side on these components, installation in a position rotated by 180° around the vertical axis is not appropriate.

- ▶ Install the components rotated 180° around the lateral axis to change the flow direction.

10 Troubleshooting

Malfunction	Possible cause	Remedy
Pressure/flow level is not reached or drops off slowly.	Operating pressure too low	<ul style="list-style-type: none">• Set higher operating pressure• Check tubing diameter
	Leak on tubing	Check tubing and tubing connections

11 Technical data

Maximum permissible pressure, temperature range, and thread connection are indicated on the products.

General data	
Mounting orientation	Any
Min./max. medium/ambient temperature	-10 °C / +60 °C



Further technical data can be found in our online catalog.

12 Appendix



Figures: View varies according to the series.

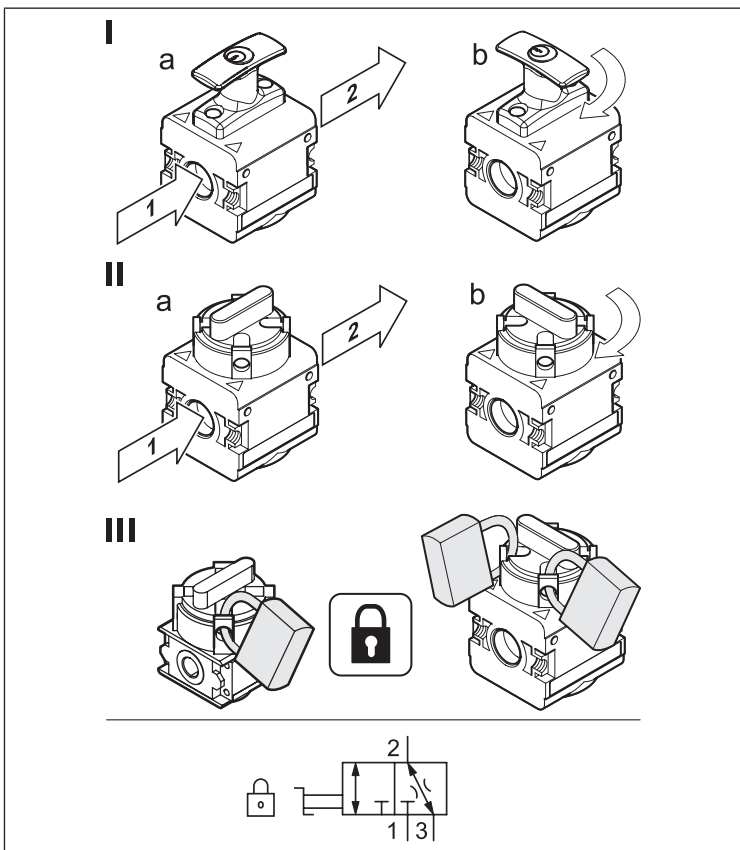


Fig. 1: BAV 3/2 shut-off valve – mechanically operated | Series NL1, NL2, NL4, NL6
 Number of possible locks:
 NL1: 1-2
 NL2, NL4: 1-3
 NL6: 1

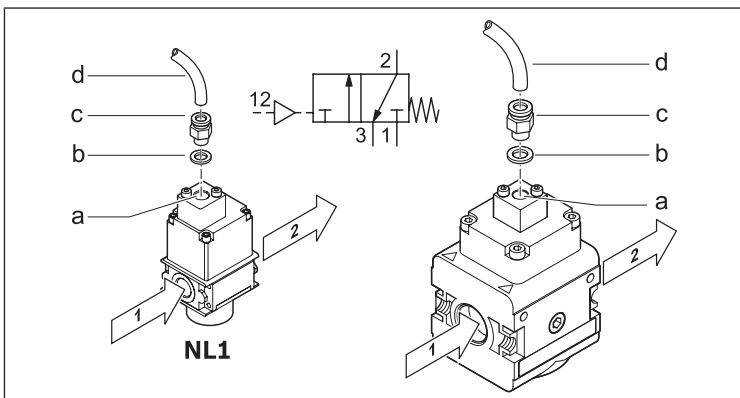


Fig. 2: SOV 3/2 directional valve – pneumatically operated, example | Series NL1, NL2, NL4, NL6

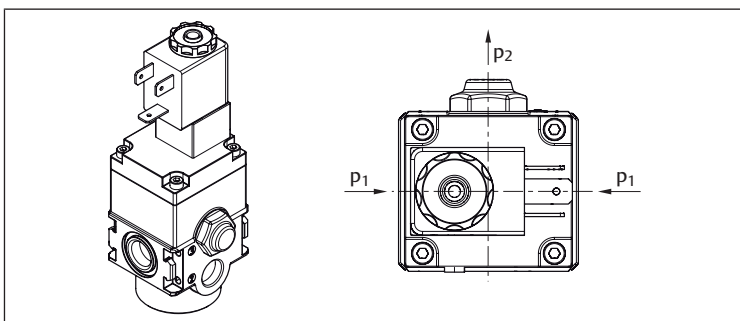


Fig. 3: SOV 3/2 directional valve – electrically operated with continuous pressure supply | Series NL1

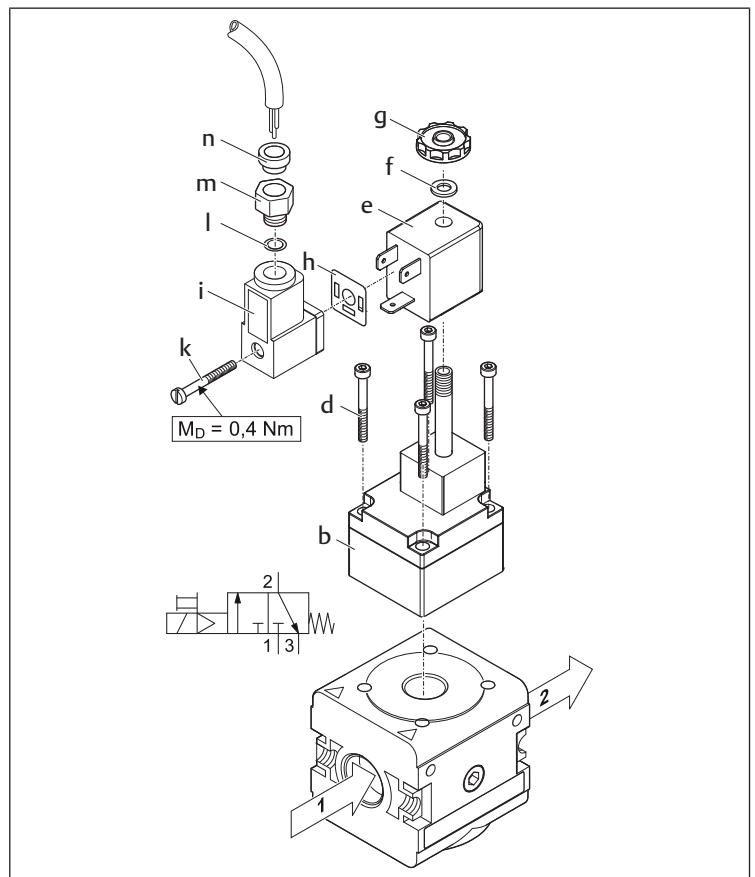


Fig. 4: SOV 3/2 directional valve (electrically operated): Mounting the pilot valve, coil, electrical connector, and connecting cable | Series NL1, NL2, NL4, NL6

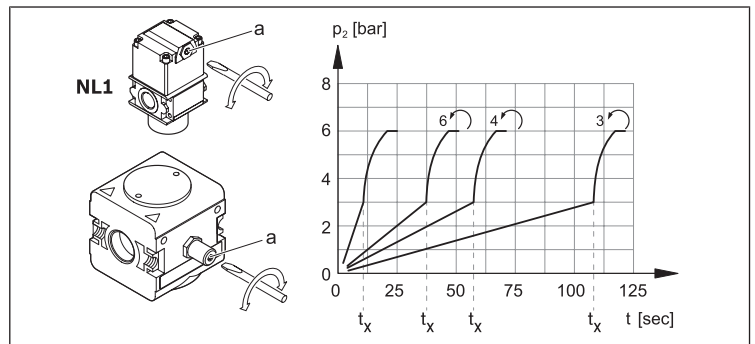


Fig. 5: SSV filling valve (P2 = output pressure, t = time, tx = adjustable switchover time) | Series NL1, NL2, NL4, NL6

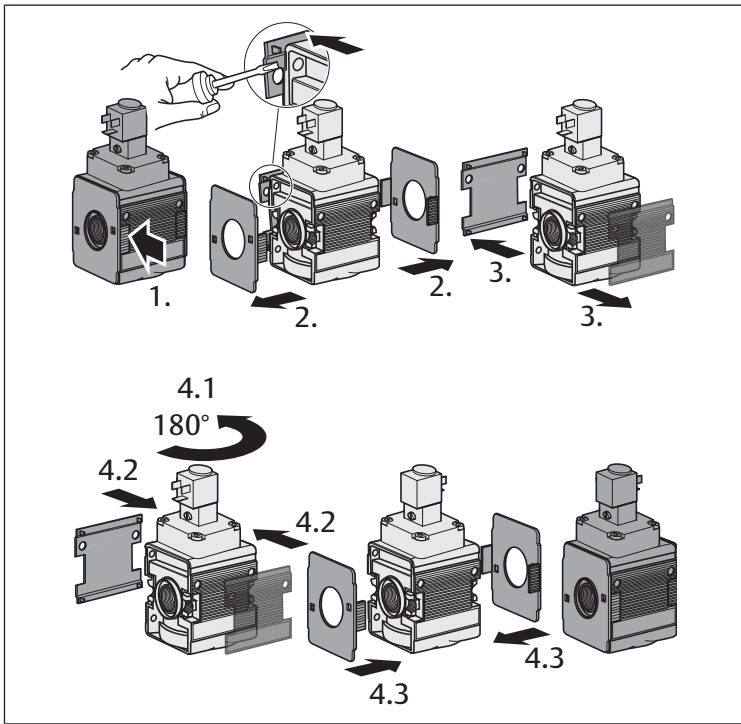


Fig. 6: Conversion to change flow direction, vertical: 3/2 directional valve conversion | Series NL1, NL2, NL4, NL6

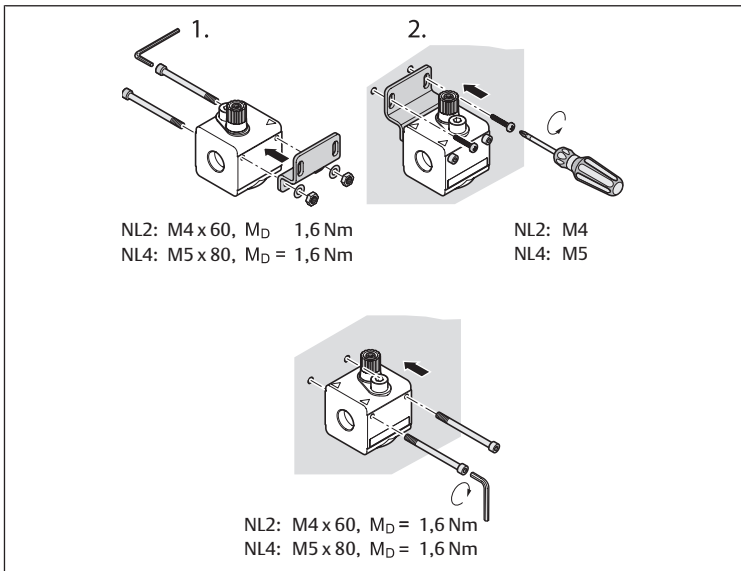


Fig. 7: Mounting with mounting plate W01 | Series NL2, NL4

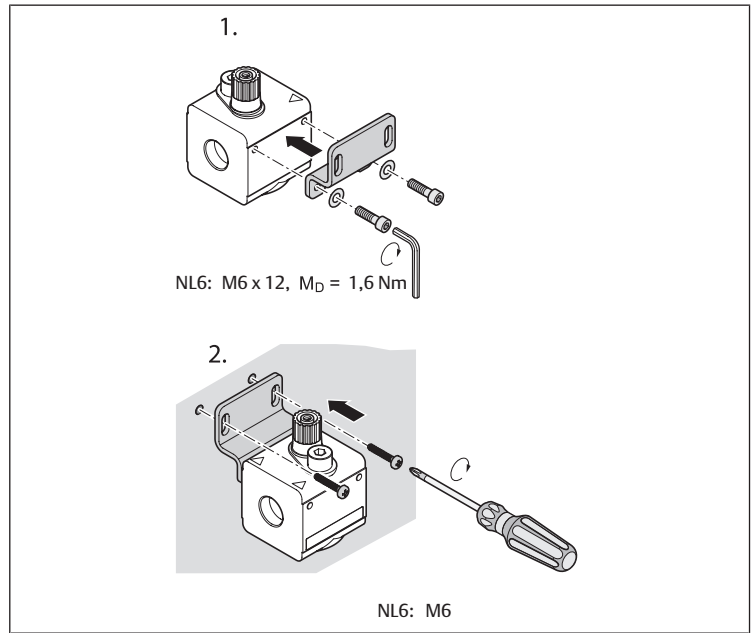


Fig. 8: Mounting with mounting plate W01 | Series NL6

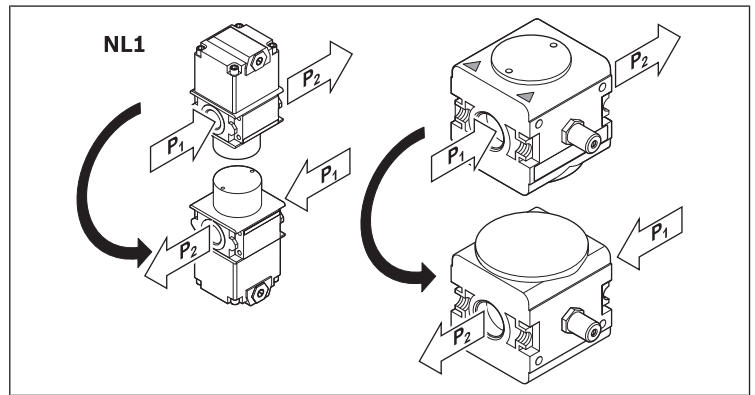


Fig. 9: Conversion to change flow direction, horizontal | Series NL1, NL2, NL4, NL6:
 Conversion of filling valve, adjustable filling time
 Filling valve, 3/2 directional valve, electrically operated | Series NL1

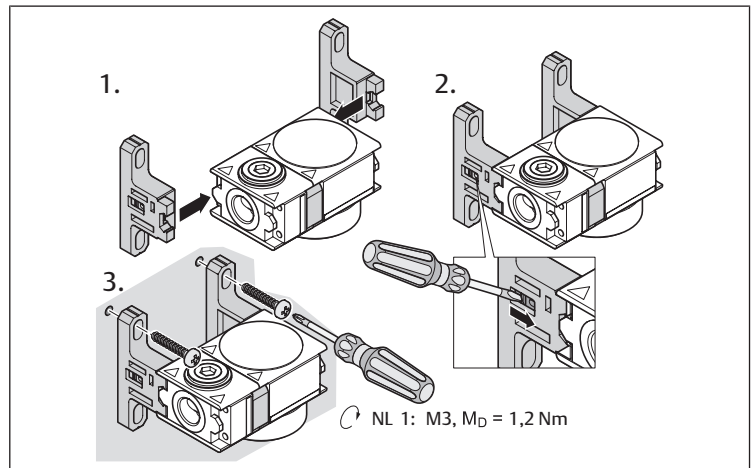


Fig. 10: Block assembly and mounting with block assembly kit W05 | Series NL1

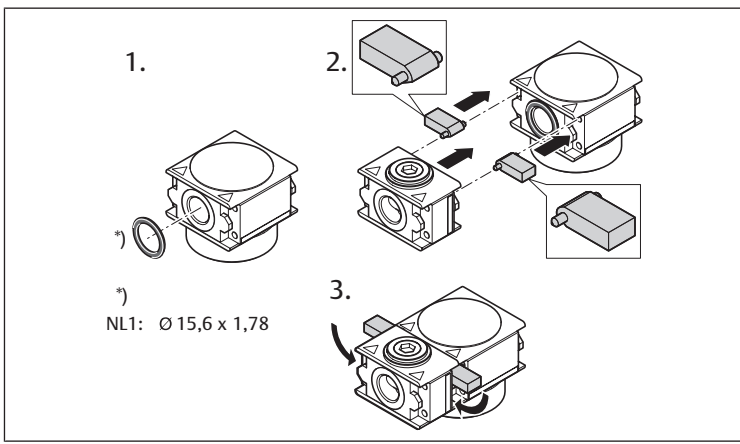


Fig. 11: Block assembly with block assembly kit W04 | Series NL1

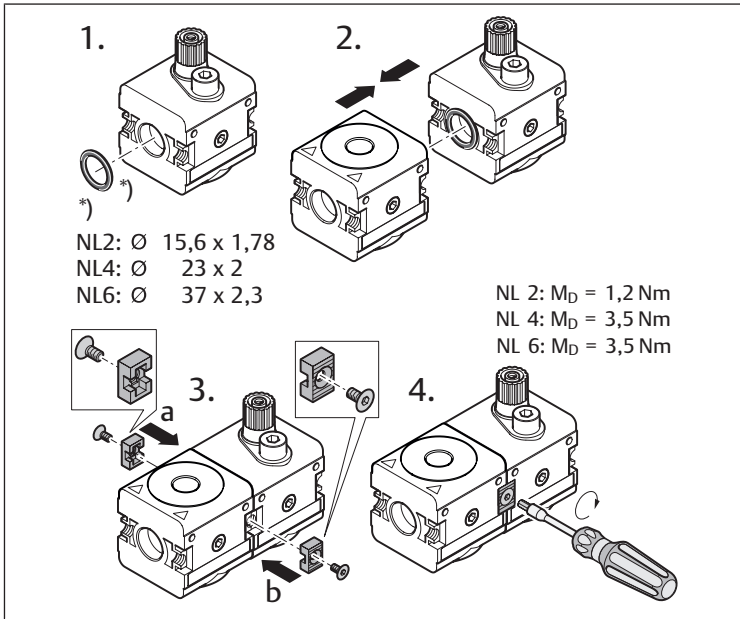


Fig. 12: Block assembly with block assembly kit W04 | Series NL2, NL4, NL6

Table des matières

1	A propos de cette documentation	17
1.1	Documentations complémentaires	17
1.2	Présentation des informations	17
1.2.1	Avertissements	17
1.2.2	Symboles	17
2	Consignes de sécurité	17
2.1	Utilisation conforme	17
2.2	Qualification du personnel	17
2.3	Consignes générales de sécurité	17
2.4	Consignes de sécurité selon le produit et la technique	17
3	Fourniture	17
4	A propos de ce produit	17
5	Montage, mise en service, fonctionnement	18
5.1	Montage des éléments de fixation W01, W04 et W05	18
5.2	Distributeur 3/2 SOV et vanne d'arrêt 3/2 BAV	18
5.3	Vanne d'arrêt 3/2 BAV – Commande mécanique*	18
5.3.1	Blocage/Verrouillage des vannes	18
5.3.2	Débloccage de la vanne avec le bouton tournant	18
5.3.3	Vanne avec bouton tournant et cadenas intégré	18
5.3.4	Verrouillage de la vanne avec bouton tournant	18
5.3.5	Ouverture de la vanne	18
5.4	Distributeur 3/2 SOV – Commande pneumatique*	18
5.5	Distributeur 3/2 SOV – Commande électrique*	18
5.5.1	Série NL1, distributeur 3/2 SOV – Commande électrique avec alimentation en pression continue*	18
5.5.2	Montage du distributeur pilote, de la bobine, du connecteur et du câble de connexion	18
5.6	Vanne de mise en pression SSV	19
5.6.1	Réglage du temps de mise en pression	19
5.6.2	Unité de mise en pression SSU	19
6	Entretien et maintenance	19
6.1	Nettoyage et entretien	19
7	Mise hors service, démontage et remplacement	19
8	Mise au rebut	19
9	Transformation et extension	19
9.1	Modification du sens de débit (NL2, NL4, NL6)	19
9.1.1	Transformation distributeur 3/2	19
10	Recherche et élimination de défauts	20
11	Données techniques	20
12	Annexe	20

1 A propos de cette documentation

La présente notice contient des informations importantes pour monter et mettre en service le produit de manière sûre et conforme.

- Lire entièrement cette notice et particulièrement le chapitre → 2. Consignes de sécurité avant de travailler avec le produit.

Cette notice n'est valable que pour les distributeurs sans bobines / distributeur pilotes.

1.1 Documentations complémentaires


1. Consulter également les notices des autres composants de l'installation.
2. Observer en outre les dispositions légales ainsi que toute autre réglementation à caractère obligatoire en vigueur et généralement applicable en Europe ainsi que dans le pays d'utilisation, de même que les consignes de prévention d'accident et de sauvegarde de l'environnement.

1.2 Présentation des informations


1.2.1 Avertissements


Cette documentation contient des remarques d'avertissement préalables aux séquences de travail lorsqu'un risque de dommage corporel ou matériel subsiste. Les mesures décrites pour éviter ces risques doivent être suivies.


Structure des avertissements

 MOT-CLE
Type et source de risque Conséquences du non-respect ► Précautions


Signification des mots-clés

 DANGER
Danger immédiat pour la vie et la santé des personnes. Le non-respect de ces consignes entraînera de graves conséquences pour la santé, voire la mort.

 AVERTISSEMENT
Danger potentiel pour la vie et la santé des personnes. Le non-respect de ces consignes peut entraîner de graves conséquences pour la santé, voire la mort.

 ATTENTION
Situation dangereuse potentielle. Le non-respect de ces consignes risque d'entraîner de légères blessures ou des dommages matériels.

1.2.2 Symboles

	Recommandation pour une utilisation optimale de nos produits. Respecter ces informations pour garantir un fonctionnement optimal.
--	--

2 Consignes de sécurité

Le produit a été fabriqué selon les règles techniques généralement reconnues. Des dommages matériels ou corporels peuvent néanmoins survenir si les consignes de sécurité générales suivantes ainsi que les avertissements précédant les consignes d'utilisation contenus dans la présente notice ne sont pas respectés.

1. Lire entièrement et attentivement la notice d'instruction avant de travailler avec le produit.
2. La conserver de sorte qu'elle soit accessible à tout instant à tous les utilisateurs.
3. Toujours transmettre le produit à de tierces personnes accompagné de la notice d'instruction respective.

2.1 Utilisation conforme

Le produit a exclusivement été conçu pour être posé sur une machine ou une installation ou pour être assemblé à d'autres composants sur une machine ou une installation. La mise en service du produit n'est autorisée que lorsque celui-ci est entièrement monté sur la machine ou l'installation à laquelle il a été destiné.

Respecter les conditions de fonctionnement et les limites de puissance figurant dans les données techniques. Comme fluide, utiliser uniquement de l'air comprimé.

Le produit est un outil de travail technique non destiné à un usage dans le domaine privé.

L'utilisation conforme inclut le fait d'avoir lu et compris ce mode d'emploi dans son intégralité et en particulier le chapitre → 2. Consignes de sécurité.

2.2 Qualification du personnel

L'ensemble des activités liées au produit exige des connaissances mécaniques, électriques et pneumatiques fondamentales, ainsi que la connaissance des termes techniques correspondants. Afin d'assurer un fonctionnement en toute sécurité, ces travaux ne doivent par conséquent être effectués que par des techniciens ou par une personne ayant reçu les instructions nécessaires mais restant sous la direction et la surveillance d'un technicien.

Un technicien est capable d'évaluer les tâches qui lui sont confiées, de reconnaître d'éventuels dangers et de prendre les mesures de sécurité adéquates grâce à sa formation spécialisée, ses connaissances et son expérience, ainsi qu'à ses connaissances des directives en vigueur. Une personne spécialisée doit respecter les règles spécifiques correspondantes et posséder une qualification l'autorisant à effectuer des travaux selon les règles techniques pour la sécurité de fonctionnement TRGS 727.

2.3 Consignes générales de sécurité

- Respecter les consignes de prévention d'accidents et de protection de l'environnement en vigueur dans le pays d'utilisation et au poste de travail.
- Utiliser les produits AVENTICS exclusivement lorsque leur état technique est irréprochable.
- Contrôler si le produit présente des défauts visibles, comme par exemple un boîtier fissuré et s'il manque des vis, couvercles, joints, etc.
- Il est généralement interdit de modifier ou de transformer le produit.
- Les personnes montant, commandant, démontant ou entretenant des produits AVENTICS ne doivent pas être sous l'emprise d'alcool, de drogues ou de médicaments divers pouvant altérer leur temps de réaction.
- La garantie n'est plus valable en cas de montage incorrect.
- Ne surcharger en aucun cas le produit de manière mécanique de par une utilisation non conforme.
- Les avertissements et indications concernant le produit doivent rester lisibles et ne pas être recouverts par de la peinture ou autre.

2.4 Consignes de sécurité selon le produit et la technique

- Poser les câbles et les conduites de sorte que ceux-ci ne soient pas endommagés et que personne ne puisse trébucher dessus.
- Le produit ne doit pas fonctionner dans un air ambiant agressif (par exemple vapeurs de solvants).

3 Fourniture

- 1 distributeur selon la commande
- 1 notice d'instruction

4 A propos de ce produit

Les vannes d'arrêt 3/2, distributeurs 3/2 et vannes de mise en pression NL sont des composants d'unités de traitement de l'air.

Les vannes d'arrêt 3/2 sont destinées à l'arrêt mécanique ou pneumatique de l'air comprimé.

Les distributeurs 3/2 permettant la commutation électrique de l'air comprimé peuvent être adaptés à différentes exigences par diverses bobines et plaques.

Les vannes de mise en pression admettent une alimentation contrôlée de l'installation en air comprimé.

5 Montage, mise en service, fonctionnement

DANGER

Risque d'incendie

Une surintensité, par exemple suite à un court-circuit, peut entraîner une surchauffe et donc un incendie.

- ▶ Si le courant d'un circuit électrique peut dépasser la plus petite valeur assignée d'un composant ou bien la plus faible capacité de courant du conducteur, prévoir une protection contre les surintensités de courant selon la norme EN 60204-1.

ATTENTION

Risque de blessure dû à un montage sous pression ou sous tension !

Le montage sous pression ou sous tension électrique peut provoquer des blessures et endommager le produit ou des parties de l'installation.

1. Mettre la partie pertinente de l'installation hors pression et hors tension avant de monter le produit.
2. Protéger l'installation de toute remise en marche.

ATTENTION

Risque de brûlure !

En cours de fonctionnement, les surfaces de certaines parties voisines de l'installation peuvent chauffer.

1. Laisser la partie concernée de l'installation refroidir avant de démonter l'appareil.
2. Ne pas toucher l'appareil lors du fonctionnement.

5.1 Montage des éléments de fixation W01, W04 et W05

- ▶ Tenir compte des illustrations → Fig. 7, → Fig. 8, → Fig. 12, → Fig. 11 et → Fig. 10.

5.2 Distributeur 3/2 SOV et vanne d'arrêt 3/2 BAV



L'utilisation du distributeur 3/2 et de la vanne d'arrêt 3/2 sans silencieux peut entraîner des émissions sonores très fortes lors de la purge.

- Par conséquent, utiliser les distributeurs 3/2 et vannes d'arrêt 3/2 uniquement avec un silencieux.

5.3 Vanne d'arrêt 3/2 BAV – Commande mécanique*

→ Fig. 1

5.3.1 Blocage/Verrouillage des vannes

Les vannes s'ouvrent et se débloquent au moyen du bouton tournant.

5.3.2 Déblocage de la vanne avec le bouton tournant

(→ Fig. 1-III)

En position (a), la vanne d'arrêt 3/2 est ouverte.

- ▶ Pour arrêter la pression, tourner le bouton tournant de 90° dans le sens des aiguilles d'une montre.

En position (b), la pression P1 est arrêtée et la pression P2 (2 → 3) s'échappe via la sortie 3.

5.3.3 Vanne avec bouton tournant et cadenas intégré

(NL4) (→ Fig. 1-I)

Verrouillage du bouton tournant

1. Introduire la clé et la tourner vers la droite.
2. Retirer la clé.

Déverrouillage du bouton tournant

1. Introduire la clé et la tourner vers la gauche.
2. Retirer la clé.

5.3.4 Verrouillage de la vanne avec bouton tournant

(→ Fig. 1-IV)

Afin d'éviter toute ouverture inopinée de la vanne d'arrêt 3/2, il est possible de bloquer le bouton tournant avec un cadenas.

- ▶ Accrocher le ou les cadenas dans les ouvertures prévues à cet effet sur la tête du boîtier.

Nombre de cadenas possibles :

NL1 : 1-2 cadenas

NL2, NL4 : 1-3 cadenas

NL6 : 1 cadenas

5.3.5 Ouverture de la vanne

- ▶ Ouvrir le cadenas et le retirer.

5.4 Distributeur 3/2 SOV – Commande pneumatique*

→ Fig. 2

Raccordement

1. Poser le joint (b) dans le raccord (a) et fixer le raccord instantané (c) avec filetage G 1/8 au raccord (a).
2. Raccorder l'alimentation en pression (d) pour la pression de pilotage.

A propos du fonctionnement :

- Si une pression de pilotage > 2,5 bar est appliquée, le distributeur déclenche le passage 1 → 2.
- En cas de décompression, P1 se bloque et la pression P2 s'échappe.



La pression de pilotage dépend de la pression de service P1.

5.5 Distributeur 3/2 SOV – Commande électrique*

5.5.1 Série NL1, distributeur 3/2 SOV – Commande électrique avec alimentation en pression continue*

→ Fig. 3

A propos du fonctionnement :

- Si une tension est appliquée à la bobine et que P1 est alimenté en pression (électrique : 2,5 bar < P1 < 10 bar, pneumatique : 2,5 bar < P1 < 16 bar), le distributeur déclenche le passage 1 → 2.
- En cas de décompression, P1 se bloque et la pression P2 s'échappe.
- Si P1 est alimenté en pression, le distributeur peut être connecté manuellement grâce à la commande manuelle auxiliaire (d) (à crantage).
- La pression secondaire P2 et également le raccord 3 (échappement) se trouvent sur la face arrière de l'appareil.

5.5.2 Montage du distributeur pilote, de la bobine, du connecteur et du câble de connexion

→ Fig. 4

1. Placer le distributeur pilote DO22 (b) sur le distributeur 3/2 SOV et le visser à fond avec les vis fournies (d).
2. Mettre la bobine forme B (e) et la rondelle (f) sur l'axe du distributeur pilote (b) et les fixer avec l'écrou moleté (g).
3. Ouvrir le connecteur forme B (i), faire passer le câble dans (n), (m), (l) et par l'ouverture puis fixer les fils aux bornes.
4. Fermer le connecteur.
5. Poser le joint (h) sur la bobine (e).
6. Enfiler le connecteur (i) dans les contacts de la bobine (e) et fixer le connecteur avec la vis (k).



La pression de pilotage dépend de la pression de service P1.

*Echappement

NL1 : échappement par la face arrière.

NL2/4/6 : échappement par la face inférieure.

⚠ ATTENTION

Brusque augmentation de la pression lors de la mise en service !

Si aucune unité de mise en pression SSU n'est employée, l'installation est brusquement mise sous pression lors de la mise en service ! Cela peut provoquer des mouvements dangereux et saccadés du vérin.

- ▶ Lors de la mise en service d'une installation sans unité de mise en pression SSU, veiller à ce que les vérins se trouvent en position finale ou à ce que les vérins qui ne sont pas en position finale ne présentent aucun danger.

Lors de la mise en service

1. Avant la mise en service du produit, laisser le produit s'acclimater pendant quelques heures, de l'eau de condensation pouvant sinon se former dans le boîtier.
2. S'assurer que tous les raccords électriques et pneumatiques sont occupés ou fermés. Seul un produit entièrement monté peut être mis en service.

5.6 Vanne de mise en pression SSV

→ Fig. 5

Ne pas placer des vannes de mise en pression ou des unités de mise en pression devant des consommateurs ouverts (tels que buses, systèmes pare-air, rideaux d'air, etc.), ceux-ci pouvant empêcher la connexion en transfert des composants.

5.6.1 Réglage du temps de mise en pression

Lors de la mise en service de l'installation, la vanne de mise en pression évite une montée en pression brusque. Il est possible de modifier le temps de remplissage au moyen de la vis de réglage. (Le positionnement de la vis varie en fonction de la série.)

1. Retirer la protection ajustable (a) (le cas échéant).
2. Tourner la vis de réglage (par exemple à l'aide d'un tournevis) vers la droite afin de prolonger le temps de mise en pression et vers la gauche pour le réduire.
3. Enfoncer la protection ajustable (a) dans la vis de réglage (le cas échéant).

Vanne de mise en pression avec diaphragme fixe



En cas de mise en pression avec diaphragme fixe, la vanne de mise en pression se déclenche une fois la moitié environ de la pression de sortie ($P_2 = 0,5 \times P_1$, 50 %) atteinte et autorise le plein débit.

5.6.2 Unité de mise en pression SSU

L'unité de mise en pression est une combinaison de vanne d'arrêt et de vanne de mise en pression.

6 Entretien et maintenance

6.1 Nettoyage et entretien

- Obturer toutes les ouvertures à l'aide de dispositifs de protection appropriés afin qu'aucun produit nettoyant ne puisse s'infiltrer dans le système.
- Ne jamais utiliser de solvants ou de produits de nettoyage agressifs. Nettoyer le produit uniquement avec un chiffon légèrement humide. Pour cela, utiliser exclusivement de l'eau et éventuellement un détergent doux.
- N'utiliser aucun nettoyeur haute pression pour le nettoyage.
- Pour le nettoyage par soufflement des unités ou appareils de traitement de l'air, ne pas utiliser d'air comprimé.

7 Mise hors service, démontage et remplacement

⚠ ATTENTION

Risque de blessures en cas de démontage ou de remplacement sous pression ou sous tension !

Le démontage ou remplacement sous pression ou sous tension électrique en présence peut provoquer des blessures et endommager le produit ou des parties de l'installation.

1. Mettre la partie pertinente de l'installation hors pression et hors tension avant de démonter le produit ou de remplacer des pièces.
2. Protéger l'installation de toute remise en marche.

⚠ ATTENTION

Risque de brûlure !

En cours de fonctionnement, les surfaces de certaines parties voisines de l'installation peuvent chauffer.

- ▶ Laisser refroidir la partie désactivée de l'installation avant de démonter l'appareil.

8 Mise au rebut

Éliminer le produit et le condensat selon les directives du pays concerné.

9 Transformation et extension

⚠ ATTENTION

Risque de blessures en cas de démontage ou de remplacement sous pression ou sous tension !

Le démontage ou remplacement sous pression ou sous tension électrique en présence peut provoquer des blessures et endommager le produit ou des parties de l'installation.

1. Mettre la partie pertinente de l'installation hors pression et hors tension avant de démonter le produit ou de remplacer des pièces.
2. Protéger l'installation de toute remise en marche.

⚠ ATTENTION

Risque de brûlure !

En cours de fonctionnement, les surfaces de certaines parties voisines de l'installation peuvent chauffer.

- ▶ Laisser refroidir la partie désactivée de l'installation avant de démonter l'appareil.

9.1 Modification du sens de débit (NL2, NL4, NL6)

→ Fig. 6, → Fig. 9

9.1.1 Transformation distributeur 3/2

→ Fig. 6

Pour tous les composants, la modification du sens de débit s'effectue en tournant le composant de 180° sur l'axe vertical.

Pour cela, il faut remplacer les couvercles de boîtiers.

1. Détacher le couvercle du boîtier des faces avant et arrière puis remonter le couvercle du côté opposé (cela permettra de lire le numéro de référence de devant).
2. Tourner les composants de 180° sur l'axe vertical pour les monter.

Transformation vanne de mise en pression, temps de mise en pression réglable

→ Fig. 9

Puisque avec ces composants, la vis de réglage se trouve sur la face avant, un montage avec rotation de 180° dans l'axe vertical n'est pas approprié.

- ▶ Pour modifier le sens du débit, monter le composant sur une position renversée de 180° sur l'axe horizontal.

Vanne de mise en pression, distributeur 3/2 à commande électrique (NL1)

→ Fig. 9

Puisque avec ces composants, l'échappement se trouve sur la face arrière, un montage avec rotation de 180° dans l'axe vertical n'est pas approprié.

- Pour modifier le sens du débit, monter le composant sur une position renversée de 180° sur l'axe horizontal.

10 Recherche et élimination de défauts

Défaillance	Cause possible	Remède
Le niveau de pression/du débit n'est pas atteint ou baisse lentement.	Pression de service trop faible	<ul style="list-style-type: none"> • Régler une pression de service plus élevée • Contrôler le diamètre du tuyau
	Fuite du tuyau	Contrôler les tuyaux et les raccords cannelés

11 Données techniques

La pression maximale autorisée, la plage de température et le raccord fileté sont indiqués sur les produits.

Données générales	
Position de montage	Indifférente
Température de fluide / ambiante min. / max.	-10 °C/+60 °C

i D'autres données techniques figurent dans le catalogue en ligne.

12 Annexe

i Figures : la vue peut varier en fonction de la série.

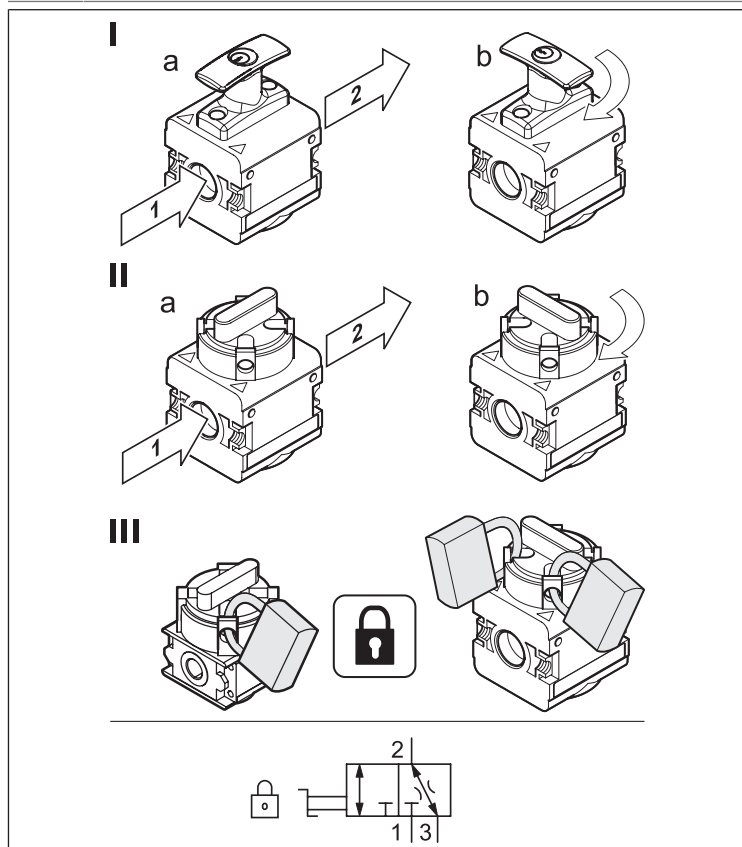


Fig. 1: Vanne d'arrêt 3/2 BAV – Commande mécanique | Séries NL1, NL2, NL4, NL6

Nombre de cadenas possibles :

NL1 : 1-2
NL2, NL4 : 1-3
NL6 : 1

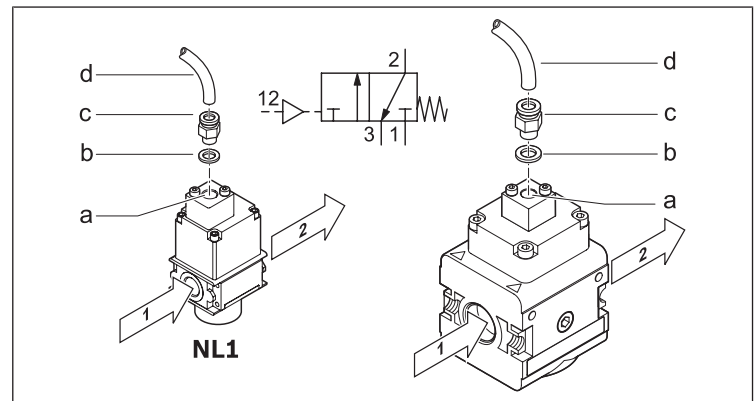


Fig. 2: Distributeur 3/2 SOV – Commande pneumatique, exemple | Séries NL1, NL2, NL4, NL6

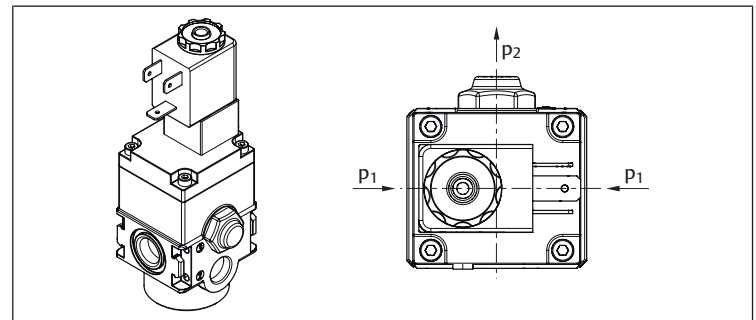


Fig. 3: Distributeur 3/2 SOV – Commande électrique avec alimentation en pression continue | Série NL1

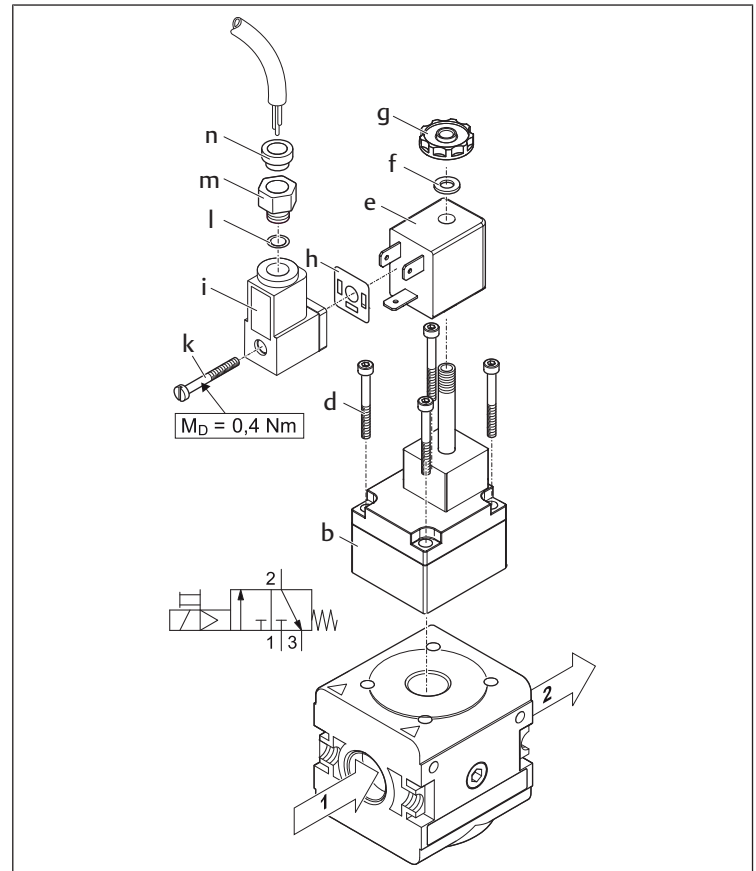


Fig. 4: Distributeur 3/2 SOV (commande électrique) : montage du distributeur pilote, de la bobine, du connecteur et du câble de connexion | Séries NL1, NL2, NL4, NL6

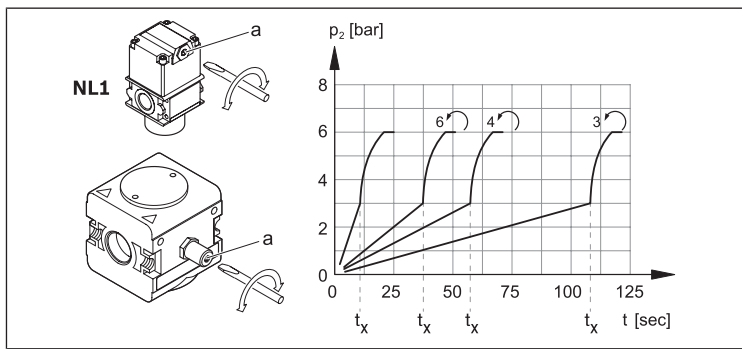


Fig. 5: Vanne de mise en pression SSV (P_2 = pression de sortie, t = temps, t_x = point de commutation réglable) | Séries NL1, NL2, NL4, NL6

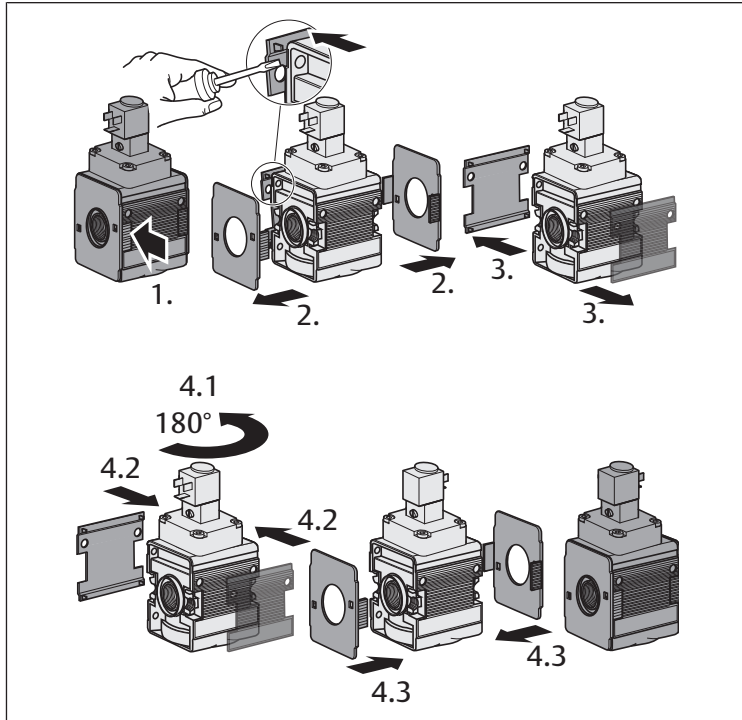


Fig. 6: Transformation pour modification du sens de débit, vertical : transformation distributeur 3/2 | Séries NL1, NL2, NL4, NL6

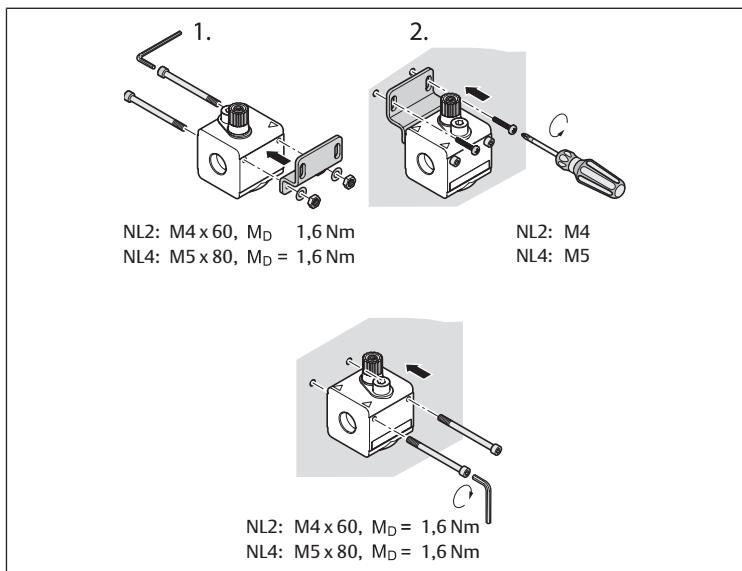


Fig. 7: Fixation avec plaque de fixation W01 | Séries NL2, NL4

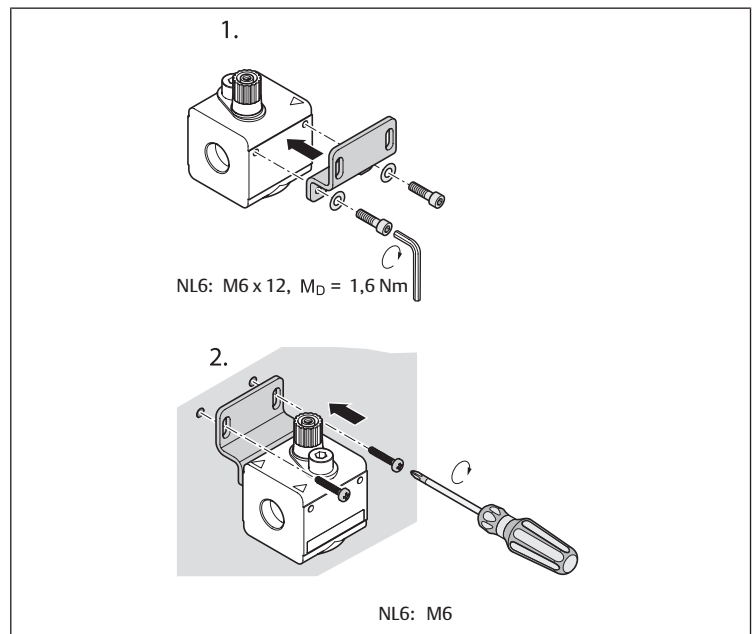


Fig. 8: Fixation avec plaque de fixation W01 | Série NL6

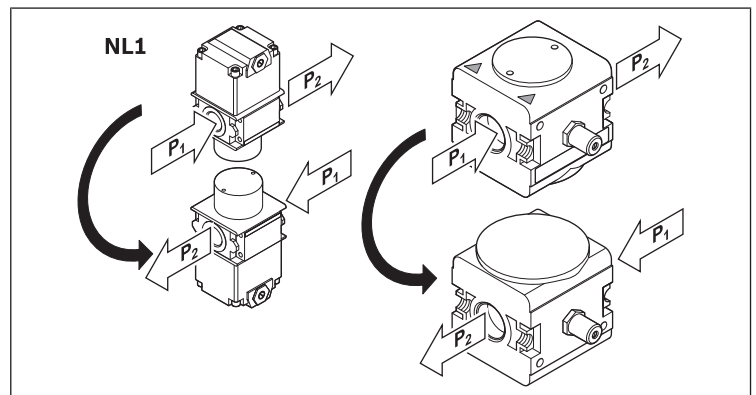


Fig. 9: Transformation pour modification du sens de débit, horizontal | Séries NL1, NL2, NL4, NL6 :
Transformation vanne de mise en pression, temps de mise en pression réglable
Vanne de mise en pression, distributeur 3/2 commande électrique | Série NL1

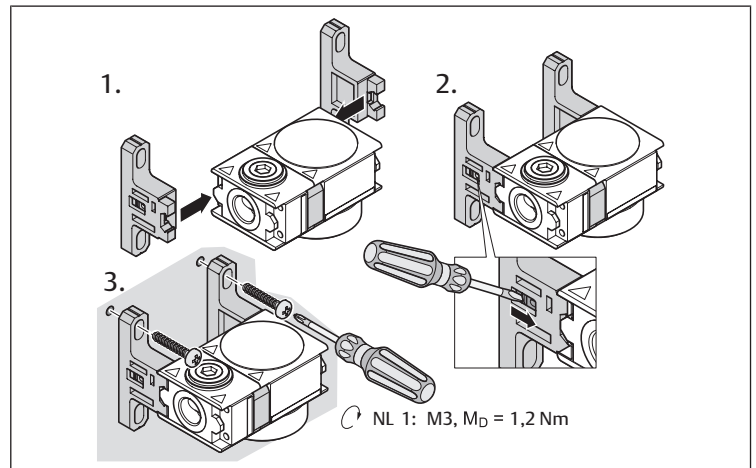


Fig. 10: Blocage montage en batterie et fixation avec kit de montage en batterie W05 | Série NL1

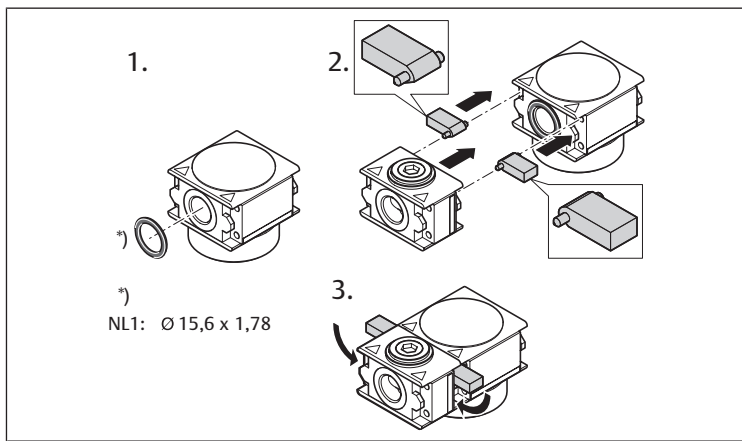


Fig. 11: Blocage montage en batterie avec kit de montage en batterie W04 | Série NL1

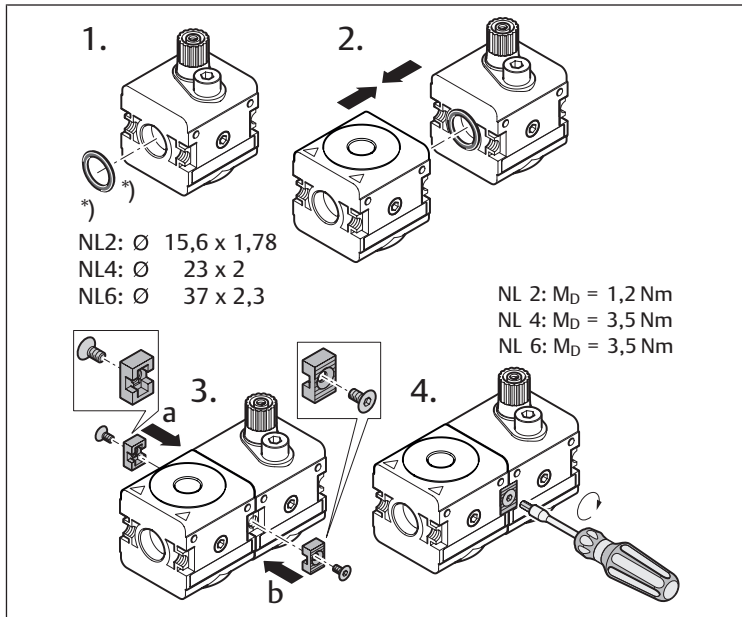


Fig. 12: Blocage montage en batterie avec kit de montage en batterie W04 | Séries NL2, NL4, NL6

Indice

1	Sulla presente documentazione	24
1.1	Documentazione aggiuntiva	24
1.2	Presentazione delle informazioni	24
1.2.1	Avvertenze	24
1.2.2	Simboli	24
2	Indicazioni di sicurezza	24
2.1	Utilizzo a norma	24
2.2	Qualifica del personale	24
2.3	Avvertenze di sicurezza generali	24
2.4	Indicazioni di sicurezza sul prodotto e sulla tecnologia	24
3	Fornitura	24
4	Descrizione del prodotto	24
5	Montaggio, messa in funzione e uso	25
5.1	Montaggio degli elementi di fissaggio W01, W04 e W05	25
5.2	Valvola 3/2 SOV e valvola di blocco 3/2 BAV	25
5.3	Valvola di blocco 3/2 BAV – ad azionamento meccanico*	25
5.3.1	Blocco/chiusura valvole	25
5.3.2	Blocco della valvola mediante manopola	25
5.3.3	Valvola con manopola con serratura integrato	25
5.3.4	Chiusura valvola mediante manopola	25
5.3.5	Apertura valvola	25
5.4	Valvola 3/2 SOV – ad azionamento pneumatico*	25
5.5	Valvola 3/2 SOV – Ad azionamento elettrico*	25
5.5.1	Serie NL1, valvola 3/2 SOV – Ad azionamento elettrico con alimentazione di pressione continua*	25
5.5.2	Montaggio valvola pilota, bobina, connettore e cavo di collegamento	25
5.6	Valvola di riempimento progressivo SSV	26
5.6.1	Impostazione del tempo di riempimento	26
5.6.2	Unità di riempimento progressivo SSU	26
6	Manutenzione e riparazione	26
6.1	Pulizia e cura	26
7	Messa fuori servizio, smontaggio e sostituzione	26
8	Smaltimento	26
9	Ampliamento e trasformazione	26
9.1	Modifica della direzione di flusso (NL2, NL4, NL6)	26
9.1.1	Trasformazione valvola 3/2	26
10	Ricerca e risoluzione errori	27
11	Dati tecnici	27
12	Appendice	27

1 Sulla presente documentazione

La presente documentazione contiene importanti informazioni per trasportare, installare e azionare il prodotto nel rispetto delle norme e della sicurezza.

- ▶ Leggere queste istruzioni ed in particolar modo il capitolo → 2. Indicazioni di sicurezza in tutte le sue parti prima di adoperare il prodotto.

Queste istruzioni sono valide solo per valvole senza bobine/valvole pilota.

1.1 Documentazione aggiuntiva

1. Osservare anche le istruzioni dei restanti componenti dell'impianto.
2. Osservare inoltre le norme vigenti e generalmente riconosciute della legislazione europea o nazionale nonché le norme antinfortunistiche e di tutela dell'ambiente in vigore nel proprio paese.

1.2 Presentazione delle informazioni

1.2.1 Avvertenze

In queste istruzioni le azioni da eseguire sono precedute da note di avviso, se esiste pericolo di danni a cose o persone. Le misure descritte per la prevenzione di pericoli devono essere rispettate.

Struttura delle avvertenze

! PAROLA DI SEGNALAZIONE

Natura e fonte del pericolo

Conseguenze di una mancata osservanza

- ▶ Precauzioni

Significato delle parole di segnalazione

! PERICOLO

Pericolo immediato per la vita e la salute delle persone.

La mancata osservanza di queste avvertenze causa gravi conseguenze per la salute, inclusa la morte.

! AVVERTENZA

Possibile pericolo per la vita e la salute delle persone.

La mancata osservanza di queste avvertenze può causare gravi conseguenze per la salute, inclusa la morte.

! ATTENZIONE

Possibile situazione pericolosa.

La mancata osservanza di questi avvertimenti può causare lesioni di lieve entità o danni materiali.

1.2.2 Simboli



Si raccomanda di attenersi al corretto utilizzo dei nostri prodotti.

Rispettare il presente documento al fine di garantire il funzionamento regolare.

2 Indicazioni di sicurezza

Il prodotto è stato realizzato in base alle regole della tecnica generalmente riconosciute. Nonostante ciò esiste il pericolo di danni a cose e persone, se non vengono osservate le istruzioni ed avvertenze di sicurezza di base illustrate di seguito, prima di intraprendere qualsiasi azione.

1. Leggere perciò attentamente queste istruzioni in ogni parte prima di adoperare il prodotto.
2. Conservare le istruzioni in modo che siano sempre accessibili a tutti gli utenti.
3. Se si consegna il prodotto a terzi, allegare sempre le istruzioni per l'uso.

2.1 Utilizzo a norma

Il prodotto è destinato esclusivamente al montaggio in una macchina o in un impianto o all'integrazione con altri componenti in una macchina o in un impianto. Il prodotto deve essere messo in funzione solo dopo il montaggio nella macchina/nell'impianto al/alla quale è destinato.

Rispettare le condizioni di funzionamento e i limiti di potenza riportati nei dati tecnici. Utilizzare come fluido esclusivamente aria compressa.

Il prodotto è uno strumento di lavoro tecnico non destinato all'uso privato.

L'uso a norma comprende anche la lettura e la comprensione di queste istruzioni ed in particolar modo del capitolo → 2. Indicazioni di sicurezza.

2.2 Qualifica del personale

Tutte le attività legate al prodotto richiedono conoscenze basilari meccaniche, elettriche e pneumatiche, nonché conoscenze dei relativi termini tecnici. Per garantire la sicurezza d'esercizio queste attività devono essere perciò eseguite solo da personale specializzato in materia o da una persona istruita sotto la guida e la sorveglianza di personale qualificato.

Per personale specializzato si intendono coloro i quali, grazie alla propria formazione professionale, alle proprie conoscenze ed esperienze e alle conoscenze delle disposizioni vigenti, sono in grado di valutare i lavori commissionati, individuare i possibili pericoli e adottare le misure di sicurezza adeguate. Il personale specializzato deve rispettare le specifiche del settore e possedere la qualifica di personale autorizzato ai sensi della norma TRGS 727.

2.3 Avvertenze di sicurezza generali

- Osservare le prescrizioni antinfortunistiche e di protezione ambientale vigenti nello stato in cui l'apparecchio viene usato e sul posto di lavoro.
- Utilizzare i prodotti AVENTICS esclusivamente in condizioni tecniche perfette.
- Verificare eventuali anomalie del prodotto, come per esempio fessure nel corpo oppure viti, cuffie, guarnizioni mancanti.
- Non è consentito in generale modificare o trasformare il prodotto.
- Le persone che si occupano del montaggio, del funzionamento, dello smontaggio o della manutenzione dei prodotti AVENTICS non devono essere sotto effetto di alcool, droga o farmaci che alterano la capacità di reazione.
- La garanzia decade in caso di montaggio errato.
- Non sottoporre in nessun caso il prodotto a sollecitazioni meccaniche.
- Le avvertenze e le indicazioni relative al prodotto non devono essere coperte da vernice ecc., ma devono essere sempre chiaramente leggibili.

2.4 Indicazioni di sicurezza sul prodotto e sulla tecnologia

- Disporre i cavi e i collegamenti in modo tale che non vengano danneggiati e che nessuno ci inciampi.
- Il prodotto non deve essere impiegato in atmosfera aggressiva (per es. vapori di solventi).

3 Fornitura

- 1 valvola come da ordinazione
- 1 copia delle istruzioni d'uso

4 Descrizione del prodotto

Le valvole di blocco 3/2, le valvole 3/2 e le valvole di riempimento progressivo NL sono componenti di gruppi di trattamento.

Le valvole di blocco 3/2 servono all'intercettazione meccanica o pneumatica dell'aria compressa.

Le valvole 3/2, che consentono di controllare elettricamente l'aria compressa, possono essere adattate alle varie esigenze mediante diverse bobine e piastre.

Le valvole di riempimento progressivo consentono un'immissione controllata dell'aria compressa nell'impianto.

5 Montaggio, messa in funzione e uso

PERICOLO

Pericolo di incendio

Una sovracorrente, dovuta ad es. ad un cortocircuito, può provocare surriscaldamento e incendio.

- ▶ Prevedere una protezione contro le sovracorrenti in base a EN 60204-1, se la corrente di un qualsiasi circuito supera il valore nominale di un componente o la capacità di trasporto di corrente del conduttore, a seconda di quale valore è il più basso.

ATTENZIONE

Pericolo di lesioni dovuto a montaggio sotto pressione o tensione!

Il montaggio sotto pressione o con tensione elettrica applicata può provocare lesioni e danneggiare il prodotto o parti dell'impianto.

1. Togliere l'alimentazione elettrica e pneumatica della parte dell'impianto rilevante prima di montare il prodotto.
2. Proteggere l'impianto da riaccensione.

ATTENZIONE

Pericolo di ustione!


Durante il funzionamento le superfici dei componenti dell'impianto adiacenti possono riscaldarsi.

1. Fare raffreddare la parte dell'impianto, prima di smontare l'apparecchio.
2. Non toccare l'apparecchio durante il funzionamento.

5.1 Montaggio degli elementi di fissaggio W01, W04 e W05

- ▶ Osservare le Figure → Fig. 7, → Fig. 8, → Fig. 12, → Fig. 11 e → Fig. 10.

5.2 Valvola 3/2 SOV e valvola di blocco 3/2 BAV

 Senza silenziatore la valvola 3/2 e la valvola di blocco 3/2 producono rumori di scarico molto intensi.

- Utilizzare quindi le valvole 3/2 e le valvole di blocco 3/2 soltanto con il silenziatore.

5.3 Valvola di blocco 3/2 BAV – ad azionamento meccanico*

→ Fig. 1

5.3.1 Blocco/chiusura valvole

Le valvole possono essere aperte e bloccate con la manopola.

5.3.2 Blocco della valvola mediante manopola

(→ Fig. 1-III)

Nella posizione (a) la valvola di blocco 3/2 è aperta.

- ▶ Per bloccare la pressione, ruotare la manopola di 90° in senso orario.

Nella posizione (b) la pressione P1 è bloccata e la pressione P2 (2 → 3) viene scaricata attraverso l'uscita 3.

5.3.3 Valvola con manopola con serratura integrato

(NL4) (→ Fig. 1-I)

Chiusura manopola

1. Inserire la chiave e ruotarla verso destra.
2. Estrarre la chiave.

Apertura manopola

1. Inserire la chiave e ruotarla verso sinistra.
2. Estrarre la chiave.

5.3.4 Chiusura valvola mediante manopola

(→ Fig. 1-IV)

Per evitare un'apertura non autorizzata della valvola di blocco 3/2, la manopola può essere bloccata con un lucchetto.

- ▶ Agganziare il lucchetto o i lucchetti nelle apposite aperture sulla testata del corpo.

Numero dei lucchetti possibili:

NL1: 1-2 lucchetti

NL2, NL4: 1-3 lucchetti

NL6: 1 lucchetto

5.3.5 Apertura valvola

- ▶ Aprire il lucchetto e rimuoverlo.

5.4 Valvola 3/2 SOV – ad azionamento pneumatico*

→ Fig. 2

Collegamento

1. Inserire la guarnizione (b) nell'attacco (a) e fissare il raccordo ad innesto (c) con filettatura G 1/8 all'attacco (a).
2. Collegare l'alimentazione (d) per la pressione di pilotaggio.

Funzionamento

- Applicando una pressione di pilotaggio > 2,5 bar la valvola si pone in posizione di passaggio 1 → 2.
- Togliendo pressione P1 viene bloccato e la pressione P2 viene scaricata.



La pressione di pilotaggio dipende dalla pressione di esercizio P1.

5.5 Valvola 3/2 SOV – Ad azionamento elettrico*

5.5.1 Serie NL1, valvola 3/2 SOV – Ad azionamento elettrico con alimentazione di pressione continua*

→ Fig. 3

Funzionamento

- Applicando una tensione alla bobina e una pressione a P1 (elettrica: 2,5 bar < P1 < 10 bar, pneumatica: 2,5 bar < P1 < 16 bar) la valvola si pone in posizione di passaggio 1 → 2.
- Togliendo pressione P1 viene bloccato e P2 viene scaricata.
- Se P1 è sotto pressione, è possibile azionare manualmente la valvola mediante il comando manuale ausiliario (d) (a ritenzione).
- Sia la pressione secondaria P2 sia l'attacco 3 (scarico) si trovano sulla parte posteriore dell'apparecchio.

5.5.2 Montaggio valvola pilota, bobina, connettore e cavo di collegamento

→ Fig. 4

1. Applicare la valvola pilota DO22 (b) sulla valvola 3/2 SOV e avvitarla con le viti in dotazione (d).
2. Infilare la bobina con raccordo a forma di B (e) e la rondella (f) sull'asse della valvola pilota (b) e fissarle con il dado zigrinato (g).
3. Aprire il connettore con raccordo a forma di B (i), introdurre il cavo attraverso (n), (m), (l) e l'apertura e fissare i conduttori ai morsetti.
4. Chiudere il connettore.
5. Applicare la guarnizione (h) sulla bobina (e).
6. Applicare il connettore (i) sui contatti della bobina (e) e fissare il connettore con la vite (k).



La pressione di pilotaggio dipende dalla pressione di esercizio P1.

*Scarico

NL1: scarico dal lato posteriore.

NL2/4/6: scarico dal lato inferiore.

⚠ ATTENZIONE

Aumento improvviso della pressione durante la messa in funzione!

Se non viene utilizzata nessuna unità di riempimento SSU, durante la messa in funzione l'impianto è sottoposto a pressione improvvisa! Per questo possono verificarsi movimenti dei cilindri a scatti e pericolosi.

- ▶ Assicurarsi che durante la messa in funzione di un impianto senza unità di riempimento SSU i cilindri si trovino nella posizione di fine corsa, e che, in caso contrario, non possano rappresentare alcun pericolo.

Durante la messa in funzione

1. Prima della messa in funzione, attendere alcune ore che il prodotto si adatti all'atmosfera ambiente, per evitare la formazione di condensa nell'alloggiamento.
2. Assicurarsi che tutti i collegamenti elettrici e pneumatici siano utilizzati o chiusi. Mettere in funzione un prodotto solo se completamente installato.

5.6 Valvola di riempimento progressivo SSV

→ Fig. 5

Non posizionare le valvole di riempimento progressivo o le unità di riempimento progressivo davanti a utenze aperte (come ad esempio ugelli, barriere d'aria, cortine d'aria, ecc.), poiché possono impedire l'attivazione dei componenti.

5.6.1 Impostazione del tempo di riempimento

La valvola di riempimento evita, durante la messa in funzione dell'impianto, la formazione improvvisa di pressione. Il tempo di riempimento può essere variato tramite la vite di regolazione. (La posizione della vite varia a seconda della serie.)

1. Rimuovere la protezione della regolazione (a) (se presente).
2. Ruotare la vite di regolazione (per es. con un cacciavite) verso destra per prolungare il tempo di riempimento o verso sinistra per abbreviarlo.
3. Spingere la protezione della regolazione (a) nella vite di regolazione (se presente).

Valvola di riempimento progressivo con diaframma fisso



In caso di riempimento con diaframma fisso la valvola di riempimento progressivo si attiva al raggiungimento di circa la metà della pressione d'uscita ($P_2 = 0,5 \times P_1, 50\%$), consentendo così l'intera portata.

5.6.2 Unità di riempimento progressivo SSU

L'unità di riempimento progressivo è una combinazione di valvola di blocco e valvola di riempimento.

6 Manutenzione e riparazione

6.1 Pulizia e cura

- Chiudere tutte le aperture con dispositivi di protezione adeguati, in modo da evitare la penetrazione di detersivi nel sistema.
- Non usare mai solventi o detersivi aggressivi. Pulire il prodotto esclusivamente con un panno morbido e umido. Usare a tal scopo esclusivamente acqua ed eventualmente un detersivo delicato.
- Non utilizzare idropulitrici ad alta pressione per la pulizia.
- Non utilizzare aria compressa per la pulizia (soffiatura) di gruppi di trattamento o apparecchi di manutenzione.

7 Messa fuori servizio, smontaggio e sostituzione

⚠ ATTENZIONE

Pericolo di ferimento dovuto allo smontaggio o alla sostituzione in pressione o in tensione elettrica!

Lo smontaggio o la sostituzione in pressione o in tensione elettrica può provocare ferimenti e danneggiare il prodotto o parti dell'impianto.

1. Togliere l'alimentazione elettrica e pneumatica della parte dell'impianto rilevante prima di smontare il prodotto o sostituire dei componenti.
2. Proteggere l'impianto da riaccensione.

⚠ ATTENZIONE

Pericolo di ustione!

Durante il funzionamento le superfici dei componenti dell'impianto adiacenti possono riscaldarsi.

- ▶ Fare raffreddare la parte dell'impianto spenta, prima di smontare l'apparecchio.

8 Smaltimento

Smaltire il prodotto e la condensa nel rispetto delle norme vigenti nel proprio paese.

9 Ampliamento e trasformazione

⚠ ATTENZIONE

Pericolo di ferimento dovuto allo smontaggio o alla sostituzione in pressione o in tensione elettrica!

Lo smontaggio o la sostituzione in pressione o in tensione elettrica può provocare ferimenti e danneggiare il prodotto o parti dell'impianto.

1. Togliere l'alimentazione elettrica e pneumatica della parte dell'impianto rilevante prima di smontare il prodotto o sostituire dei componenti.
2. Proteggere l'impianto da riaccensione.

⚠ ATTENZIONE

Pericolo di ustione!

Durante il funzionamento le superfici dei componenti dell'impianto adiacenti possono riscaldarsi.

- ▶ Fare raffreddare la parte dell'impianto spenta, prima di smontare l'apparecchio.

9.1 Modifica della direzione di flusso (NL2, NL4, NL6)

→ Fig. 6, → Fig. 9

9.1.1 Trasformazione valvola 3/2

→ Fig. 6

Per tutti i componenti la modifica della direzione di flusso avviene mediante un montaggio ruotato di 180° rispetto all'asse verticale.

A tale scopo è necessario sostituire i coperchi dei corpi.

1. Smontare i coperchi anteriori e posteriori e rimontarli sul lato opposto (in modo che i codici di ordinazione siano leggibili anteriormente).
2. Montare i componenti in posizione ruotata di 180° rispetto all'asse verticale.

Trasformazione valvola di riempimento progressivo, tempo di riempimento regolabile

→ Fig. 9

Poiché in questi componenti la vite di regolazione si trova sul lato anteriore, non è utile eseguire un montaggio ruotato di 180° rispetto all'asse verticale.

- ▶ Per modificare la direzione di flusso, montare il componente in posizione ruotata di 180° rispetto all'asse trasversale.

Valvola di riempimento progressivo, valvola 3/2 ad azionamento elettrico (NL1)

→ Fig. 9

Poiché in questi componenti lo scarico si trova sul lato posteriore, non è utile eseguire un montaggio ruotato di 180° rispetto all'asse verticale.

- ▶ Per modificare la direzione di flusso, montare il componente in posizione ruotata di 180° rispetto all'asse trasversale.

10 Ricerca e risoluzione errori

Disturbo	Causa possibile	Soluzione
Il livello di pressione/portata non viene raggiunto o diminuisce lentamente.	Pressione di esercizio troppo bassa	<ul style="list-style-type: none"> Impostare una pressione di esercizio maggiore Verificare il diametro del tubo flessibile
	Perdita nel tubo flessibile	Verificare i tubi flessibili e i relativi collegamenti

11 Dati tecnici

La pressione massima consentita, l'intervallo di temperatura e il tipo di raccordo filettato sono indicati sui prodotti.

Dati generali	
Posizione di montaggio	Qualsiasi
Temperatura del fluido/ambiente min./max.	-10 °C / +60 °C

i Per ulteriori dati tecnici consultare il catalogo online.

12 Appendice

i Figure: l'immagine varia in base alla serie.

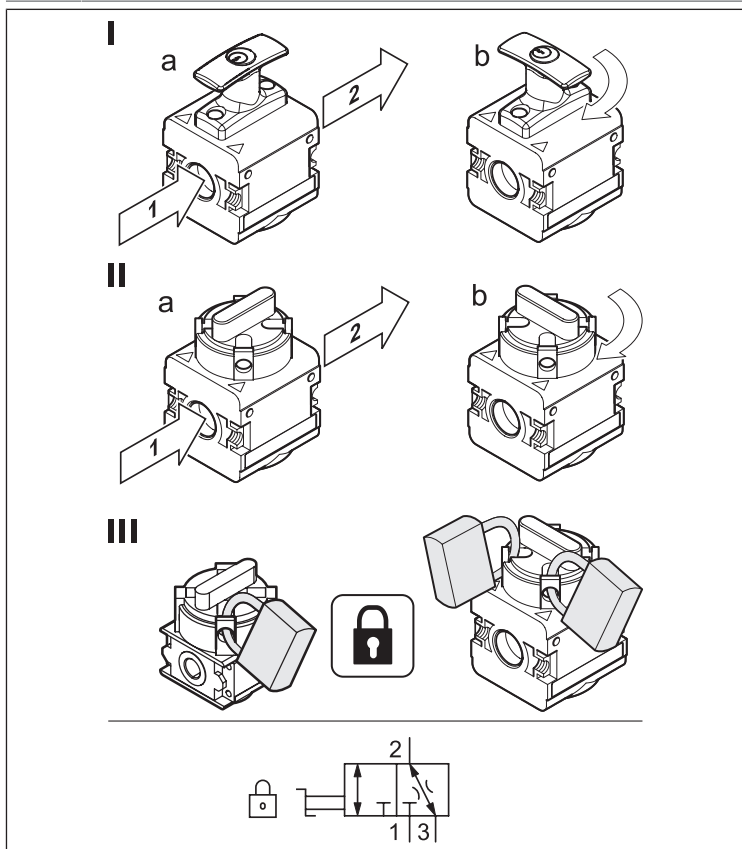


Fig. 1: Valvola di blocco 3/2 BAV – Ad azionamento meccanico | Serie NL1, NL2, NL4, NL6

Numero dei lucchetti possibili:

NL1: 1-2

NL2, NL4: 1-3

NL6: 1

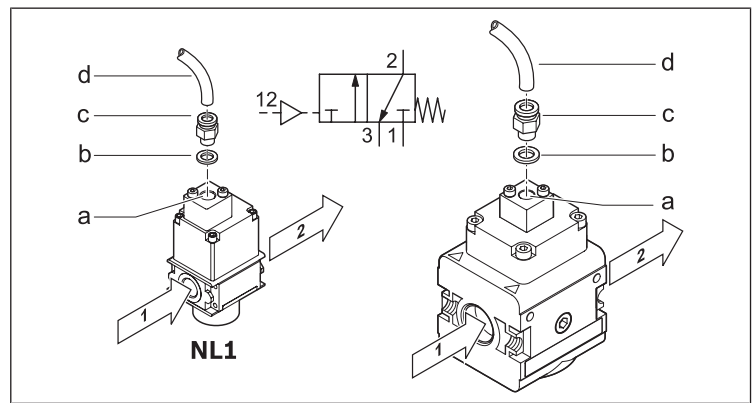


Fig. 2: Valvola 3/2 SOV – Ad azionamento pneumatico, esempio | Serie NL1, NL2, NL4, NL6

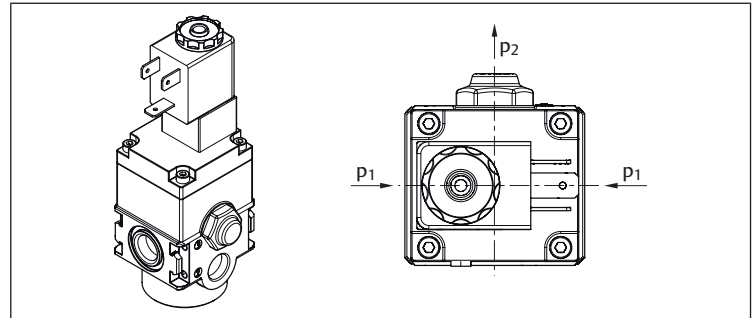


Fig. 3: Valvola 3/2 SOV – Ad azionamento elettrico con alimentazione di pressione continua | Serie NL1

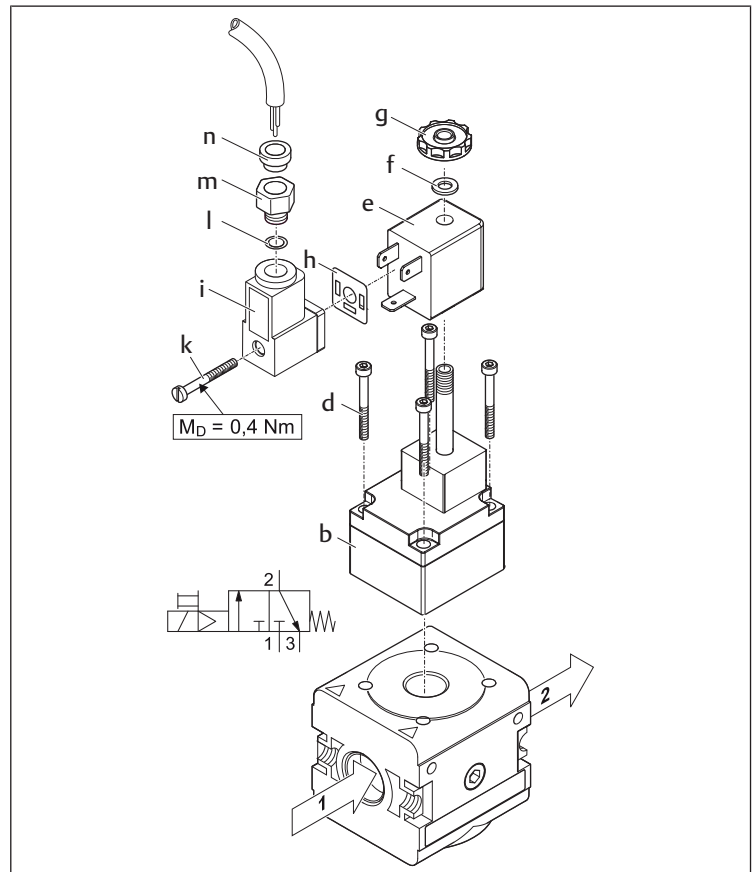


Fig. 4: Valvola 3/2 SOV (ad azionamento elettrico): montaggio valvola pilota, bobina, connettore e cavo di collegamento | Serie NL1, NL2, NL4, NL6

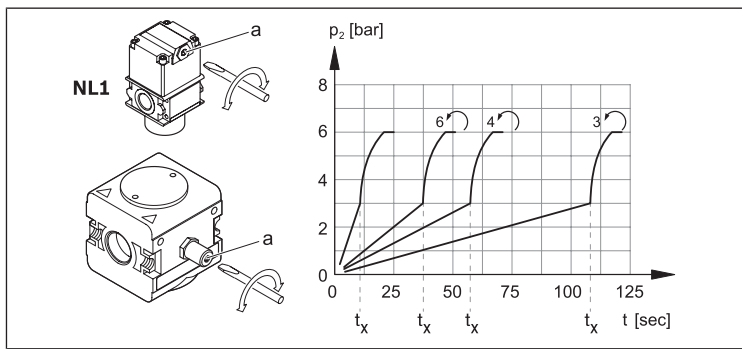


Fig. 5: Valvola di riempimento progressivo SSV (P_2 = pressione d'uscita, t = tempo, t_x = punto di commutazione regolabile) | Serie NL1, NL2, NL4, NL6

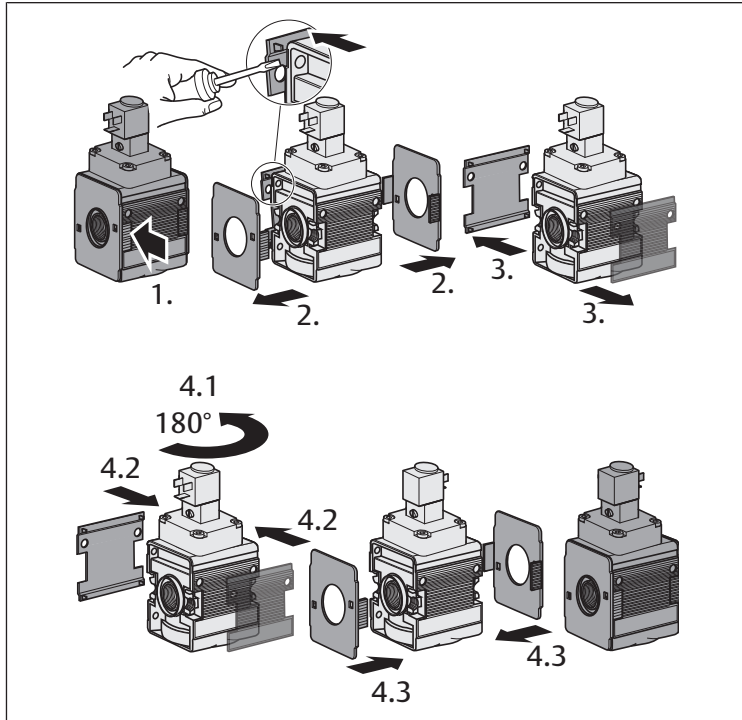


Fig. 6: Trasformazione con modifica della direzione di flusso, verticale: trasformazione valvola 3/2 | Serie NL1, NL2, NL4, NL6

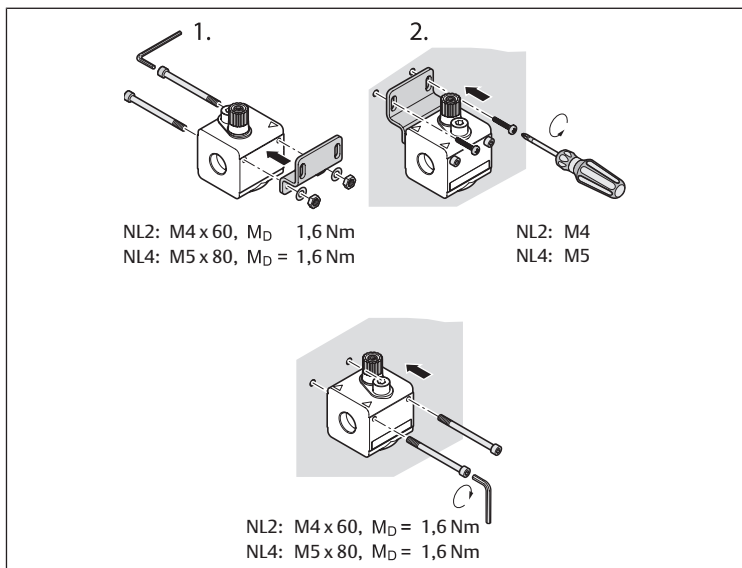


Fig. 7: Fissaggio con piastra di fissaggio W01 | Serie NL2, NL4

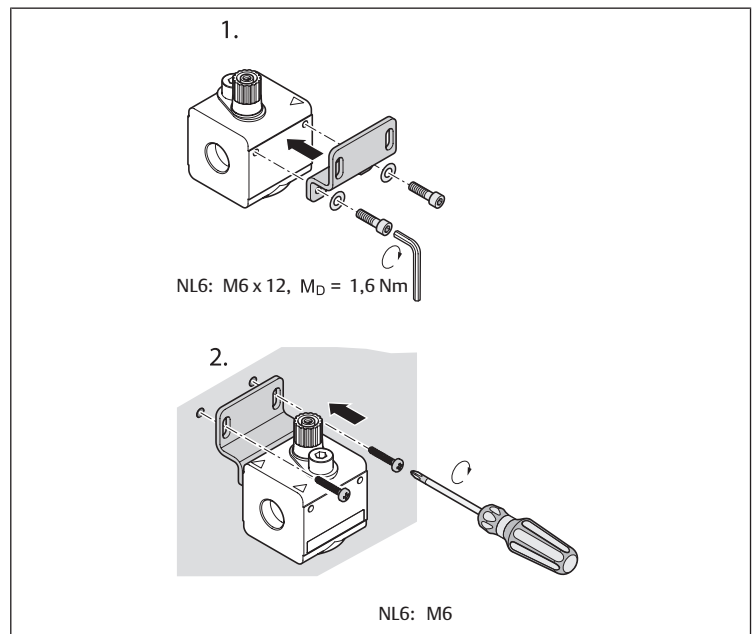


Fig. 8: Fissaggio con piastra di fissaggio W01 | Serie NL6

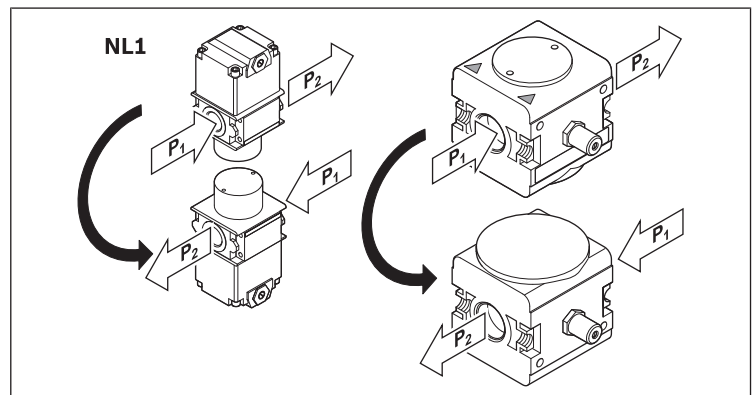


Fig. 9: Trasformazione con modifica della direzione di flusso, orizzontale | Serie NL1, NL2, NL4, NL6:
 Trasformazione valvola di riempimento progressivo, tempo di riempimento regolabile
 Valvola di riempimento progressivo, valvola 3/2 ad azionamento elettrico | Serie NL1

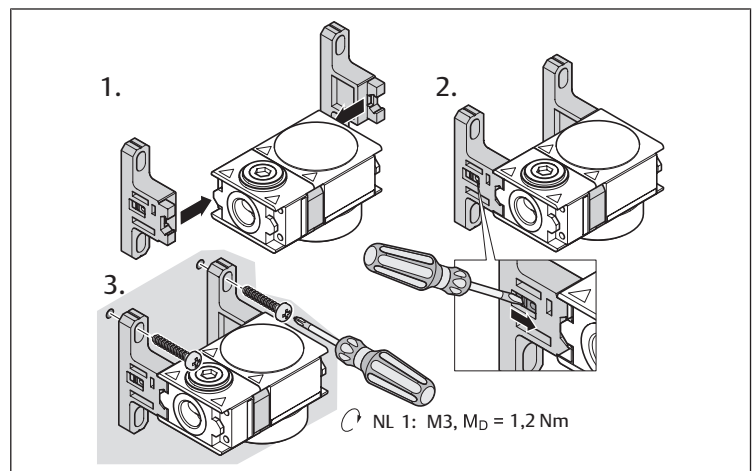


Fig. 10: Montaggio in batteria e fissaggio con apposito set W05 | Serie NL1

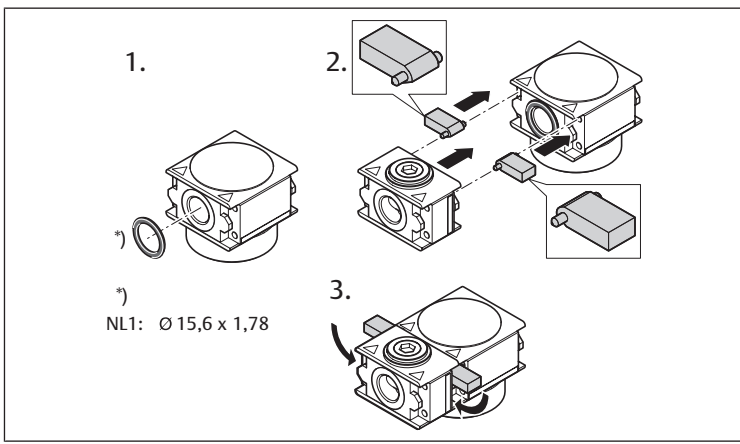


Fig. 11: Montaggio in batteria con apposito set W04 | Serie NL1

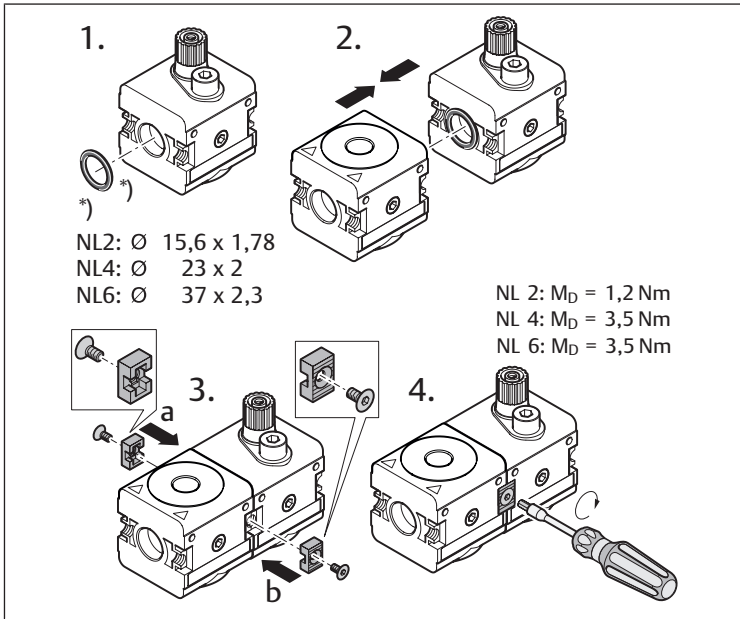


Fig. 12: Montaggio in batteria con apposito set W04 | Serie NL2, NL4, NL6

Índice de contenidos

1	Acerca de esta documentación	31
1.1	Documentación adicional	31
1.2	Presentación de la información	31
1.2.1	Advertencias	31
1.2.2	Símbolos	31
2	Indicaciones de seguridad	31
2.1	Utilización conforme a las especificaciones	31
2.2	Cualificación del personal	31
2.3	Indicaciones de seguridad generales	31
2.4	Indicaciones de seguridad según producto y tecnología	31
3	Volumen de suministro	31
4	Sobre este producto	31
5	Montaje, puesta en servicio y funcionamiento	32
5.1	Montaje de los elementos de fijación W01, W04 y W05	32
5.2	Válvula distribuidora SOV de 3/2 vías y válvula de cierre BAV de 3/2 vías	32
5.3	Válvula de cierre BAV de 3/2 vías, de accionamiento mecánico*	32
5.3.1	Bloquear/cerrar válvulas	32
5.3.2	Cerrar la válvula con el botón giratorio	32
5.3.3	Válvula con botón giratorio con cerradura integrada	32
5.3.4	Cerrar la válvula con el botón giratorio	32
5.3.5	Apertura de la válvula	32
5.4	Válvula distribuidora SOV de 3/2 vías, de accionamiento neumático*	32
5.5	Válvula distribuidora de 3/2 vías de accionamiento eléctrico*	32
5.5.1	Válvula distribuidora 3/2, serie NL1 – de accionamiento eléctrico con alimentación de presión continua	32
5.5.2	Montar la válvula de pilotaje previo, la bobina, el conector eléctrico y el cable de unión	32
5.6	Válvula de llenado SSV	33
5.6.1	Ajuste del tiempo de llenado	33
5.6.2	Unidad de llenado SSU	33
6	Mantenimiento y reparación	33
6.1	Limpieza y cuidado	33
7	Puesta fuera de servicio, desmontaje y sustitución	33
8	Eliminación de residuos	33
9	Modificación y ampliación	33
9.1	Modificación de la dirección del caudal (NL2, NL4, NL6)	33
9.1.1	Modificación de la válvula distribuidora de 3/2 vías	33
10	Localización de fallos y su eliminación	34
11	Datos técnicos	34
12	Anexo	34

1 Acerca de esta documentación

Estas instrucciones contienen información importante para montar y poner en funcionamiento el producto de un modo seguro y apropiado.

- Lea estas instrucciones por completo y, sobre todo, el capítulo → 2. Indicaciones de seguridad antes de empezar a trabajar con el producto.

Estas instrucciones son válidas solo para válvulas sin bobinas/válvulas de pilotaje previo.

1.1 Documentación adicional


1. Tenga en cuenta también las instrucciones de los demás componentes de la instalación.
2. Asimismo, tenga en cuenta las normativas y reglamentos aplicables de las legislaciones europea y nacional, así como las disposiciones vigentes en su país relativas a prevención de accidentes laborales y protección del medio ambiente.

1.2 Presentación de la información


1.2.1 Advertencias


Esta documentación incluye avisos de advertencia antes de los pasos siempre que exista riesgo de daños personales o materiales en el equipo. Se deberán cumplir las medidas descritas para evitar dichos peligros.


Estructura de las advertencias

 PALABRA DE ADVERTENCIA
Tipo de peligro y origen
Consecuencias derivadas de la no observancia
► Precauciones


Significado de las palabras de advertencia

 PELIGRO
Riesgo inmediato para la vida y la salud de las personas.
No respetar estas indicaciones tendrá consecuencias graves, incluida la muerte.

 ADVERTENCIA
Posible riesgo para la vida y la salud de las personas.
No respetar estas indicaciones puede tener consecuencias graves, incluida la muerte.

 ATENCIÓN
Posible situación peligrosa.
No respetar estas indicaciones podría ocasionar lesiones personales leves o daños materiales.

1.2.2 Símbolos

	Recomendaciones para una utilización óptima de nuestros productos. Tenga en cuenta esta información para garantizar el mejor funcionamiento posible.
---	---

2 Indicaciones de seguridad

Este producto ha sido fabricado conforme a las reglas de la técnica generalmente conocidas. A pesar de ello, existe peligro de daños personales y materiales si no se tienen en cuenta las indicaciones básicas de seguridad señaladas a continuación ni los carteles de advertencia ante indicaciones de manejo que aparecen en estas instrucciones.

1. Lea estas instrucciones con detenimiento y por completo antes de trabajar con el producto.
2. Guarde estas instrucciones en un lugar al que siempre puedan acceder fácilmente todos los usuarios.
3. Entregue siempre el producto a terceros junto con las instrucciones de servicio.

2.1 Utilización conforme a las especificaciones

El producto está concebido exclusivamente para montarse en una máquina o instalación o para ensamblarse con otros componentes para formar una máquina o instalación. El producto no debe ponerse en servicio hasta que esté montado en la máquina/instalación para la que fue concebido.

Respete las condiciones de servicio y los límites de potencia mencionados en los datos técnicos. Como medio, únicamente se puede utilizar aire comprimido.

El producto es un material de trabajo técnico y no está diseñado para uso privado.

La utilización conforme a las especificaciones también incluye que se hayan leído y entendido estas instrucciones y, en especial, el capítulo → 2. Indicaciones de seguridad.

2.2 Cualificación del personal

Es necesario tener conocimientos básicos de mecánica, electrónica y neumática, así como de la terminología pertinente para realizar las tareas relacionadas con el producto. Para garantizar la seguridad de funcionamiento, solamente personal cualificado o bien otra persona supervisada por una persona cualificada podrá realizar estas actividades.

Por personal cualificado se entiende una persona que, en virtud de su formación especializada, sus conocimientos y experiencia, así como su conocimiento acerca de las normas vigentes, puede evaluar los trabajos que se le han encomendado, detectar potenciales peligros y adoptar medidas de seguridad adecuadas. El personal cualificado debe respetar las normas en vigor específicas del sector y contar con una cualificación conforme a la norma TRGS 727 (regla técnica de seguridad laboral aplicable en Alemania).

2.3 Indicaciones de seguridad generales

- Observe las prescripciones vigentes para evitar accidentes y respetar el medio ambiente en el país en el que se vaya a utilizar el sistema y en el puesto de trabajo.
- Utilice los productos de AVENTICS solo si no presentan problemas técnicos.
- Compruebe si el producto presenta algún defecto visible como, por ejemplo, grietas en la carcasa, o si faltan tornillos, cubiertas de protección o juntas.
- Como norma general, no está permitido modificar ni transformar el producto.
- Las personas que montan, manejan y desmontan productos de AVENTICS o realizan su mantenimiento no deben encontrarse bajo la influencia del alcohol, drogas o medicamentos que pudieran afectar a la capacidad de reacción.
- La garantía prescribe en el caso de un montaje defectuoso.
- En ninguna circunstancia debe someter el producto a cargas no admisibles.
- Las advertencias e información sobre el producto no deben quedar cubiertas, p. ej., por pintura, sino que deben ser siempre perfectamente legibles.

2.4 Indicaciones de seguridad según producto y tecnología

- Coloque los cables y los conductos de manera que no resulten dañados y que nadie pueda tropezar con ellos.
- El producto no se debe poner en funcionamiento en una zona con aire ambiente agresivo (p. ej., donde haya vapores de disolvente).

3 Volumen de suministro

- 1 válvula según pedido
- 1 instrucciones de servicio

4 Sobre este producto

Las válvulas de cierre de 3/2 vías, las válvulas distribuidoras de 3/2 vías y las válvulas de llenado NL son componentes de unidades de preparación de aire.

Las válvulas de cierre de 3/2 vías sirven para bloquear el aire comprimido mecánica o eléctricamente.

Las válvulas distribuidoras de 3/2 vías, que permiten la conmutación eléctrica del aire comprimido, se pueden adaptar a diferentes requisitos usando distintas bobinas y placas.

Las válvulas de llenado permiten controlar la aplicación de aire comprimido a la instalación.

5 Montaje, puesta en servicio y funcionamiento

PELIGRO

Peligro de incendio

Una sobreintensidad de corriente, p. ej., como consecuencia de un cortocircuito, puede producir un sobrecalentamiento y provocar incluso un incendio.

- Disponga una protección contra sobreintensidad de corriente conforme con la norma EN 60204-1 si cabe la posibilidad de que la corriente de un circuito cualquiera supere, o bien el valor nominal de un componente, o bien la capacidad de carga de los conductores, dependiendo de cual presente el valor menor.

ATENCIÓN

¡Peligro de lesiones por montaje con presión o tensión!

El montaje con presencia de tensión eléctrica o presión puede provocar lesiones o dañar el producto y otros componentes de la instalación.

1. Desconecte la presión y la tensión de la pieza de la instalación relevante antes de montar el producto.
2. Disponga medios de bloqueo para impedir que la instalación se pueda conectar.

ATENCIÓN

¡Peligro de quemaduras!

Durante el funcionamiento, las superficies de los componentes adyacentes pueden alcanzar temperaturas elevadas.

1. Espere a que el componente de la instalación se haya enfriado antes de desmontar el aparato.
2. No toque el aparato durante su funcionamiento.

5.1 Montaje de los elementos de fijación W01, W04 y W05

- Tenga en cuenta las figuras → Fig. 7, → Fig. 8, → Fig. 12, → Fig. 11 y → Fig. 10.

5.2 Válvula distribuidora SOV de 3/2 vías y válvula de cierre BAV de 3/2 vías



Con la válvula distribuidora de 3/2 vías y la válvula de cierre de 3/2 vías pueden producirse ruidos fuertes durante el escape si no se utilizan silenciadores.

- Por este motivo, utilice silenciadores para las válvulas distribuidoras de 3/2 vías y las válvulas de cierre de 3/2 vías.

5.3 Válvula de cierre BAV de 3/2 vías, de accionamiento mecánico*

→ Fig. 1

5.3.1 Bloquear/cerrar válvulas

Las válvulas se pueden abrir y cerrar con el botón giratorio.

5.3.2 Cerrar la válvula con el botón giratorio

(→ Fig. 1-III)

La válvula de cierre de 3/2 vías está abierta en posición (a).

- Para bloquear la presión gire el botón giratorio 90° en sentido horario.

En posición (b), la presión P1 está bloqueada y la presión P2 (2 → 3) se purga a través de la salida 3.

5.3.3 Válvula con botón giratorio con cerradura integrada

(NL4) (→ Fig. 1-I)

Cerrar el botón giratorio

1. Inserte la llave en la cerradura y gire hacia la derecha.
2. Saque la llave.

Abrir el botón giratorio

1. Inserte la llave en la cerradura y gire hacia la izquierda.
2. Saque la llave.

5.3.4 Cerrar la válvula con el botón giratorio

(→ Fig. 1-IV)

Para evitar una apertura no autorizada de la válvula de cierre de 3/2 vías, se puede bloquear el botón giratorio con un candado.

- Enganche el o los candados en las aberturas previstas del cabezal de la carcasa.
Cantidad de cerraduras permitidas:
NL1: 1-2 cerraduras
NL2, NL4: 1-3 cerraduras
NL6: 1 cerradura

5.3.5 Apertura de la válvula

- Cierre el cierre con candado y extráigalo.

5.4 Válvula distribuidora SOV de 3/2 vías, de accionamiento neumático*

→ Fig. 2

Conexión

1. Coloque la junta (b) en la conexión (a) y fije el racor instantáneo (c) con la rosca G 1/8 a la conexión (a).
2. Conecte la alimentación de presión (d) para la presión de pilotaje.

Sobre el funcionamiento:

- Al aplicar una presión de pilotaje > 2,5 bar, la válvula conmuta a paso 1 → 2.
- Al desaplicar el aire comprimido, se bloquea P1 y se purga la presión P2.



La presión de pilotaje depende de la presión de servicio P1.

5.5 Válvula distribuidora de 3/2 vías de accionamiento eléctrico*

5.5.1 Válvula distribuidora 3/2, serie NL1 – de accionamiento eléctrico con alimentación de presión continua

→ Fig. 3

Sobre el funcionamiento:

- Al aplicar tensión a la bobina y presión a P1 (eléctricamente: 2,5 bar < P1 < 10 bar, neumáticamente: 2,5 bar < P1 < 16 bar), la válvula conmuta a paso 1 → 2.
- Al desaplicar la presión, se bloquea P1 y se purga P2.
- Si hay presión en P1, la válvula se puede conectar manualmente mediante el accionamiento auxiliar manual (d) (encajando).
- Tanto la presión secundaria P2 como la conexión 3 (escape) están en la parte posterior del aparato.

5.5.2 Montar la válvula de pilotaje previo, la bobina, el conector eléctrico y el cable de unión

→ Fig. 4

1. Coloque la válvula de pilotaje previo DO22 (b) de 3/2 vías, la válvula distribuidora SOV y fíjelas con los tornillos suministrados (d).
2. Deslice la bobina con conexión formato B (e) y la arandela (f) por el eje de la válvula de pilotaje previo (b) y fíjelas con la tuerca moleteada (g).
3. Abra el conector eléctrico, con conexión formato B (i) pase el cable por (n), (m), (l) y la abertura, y fije los conductores a los terminales.
4. Cierre el conector eléctrico.
5. Coloque la junta (h) en la bobina (e).
6. Inserte el conector eléctrico (i) en los contactos de la bobina (e) y fije el conector eléctrico con el tornillo (k).



La presión de pilotaje depende de la presión de servicio P1.

*Escape

NL1: escape por la parte posterior.

NL2/4/6: escape por la parte inferior.

⚠ ATENCIÓN

¡Aumento repentino de la presión durante la puesta en servicio!

¡Si no se utiliza ninguna unidad de llenado SSU, la instalación se encuentra repentinamente bajo presión al ponerla en servicio! Esto puede provocar movimientos de cilindro bruscos y peligrosos.

- ▶ Asegúrese de que durante la puesta en servicio de una instalación sin unidad de llenado SSU los cilindros estén en la posición final, o bien que los cilindros que no estén en la posición final no puedan causar ningún daño.

Durante la puesta en servicio

1. Deje que el producto se aclimate durante algunas horas antes de ponerlo en servicio, ya que de lo contrario se podría condensar agua en la carcasa.
2. Asegúrese de que todas las conexiones eléctricas y neumáticas estén ocupadas o cerradas. Ponga un producto en servicio solo si está completamente instalado.

5.6 Válvula de llenado SSV

→ Fig. 5

No coloque las válvulas o las unidades de llenado delante de consumidores abiertos como, por ejemplo, toberas, barreras de aire, cortinas de aire, etc., ya que esos componentes pueden impedir la conmutación de los componentes.

5.6.1 Ajuste del tiempo de llenado

La válvula de llenado evita que durante la puesta en servicio de la instalación se genere presión bruscamente. El tiempo de llenado se puede modificar en el tornillo de ajuste. (La posición del tornillo depende de la serie.)

1. Retire la protección contra manipulación (a) (en caso de que esté montada).
2. Gire el tornillo de ajuste (p. ej., con un destornillador) hacia la derecha para prolongar el tiempo de llenado o hacia la izquierda para acortarlo.
3. Presione la protección contra manipulación (a) en el tornillo de ajuste (en caso de que esté montada).

Válvula de llenado con paso fijo



Al llenar con paso fijo la válvula de llenado conmuta tras alcanzar aprox. la mitad de la presión de salida ($P_2 = 0,5 \times P_1$, 50 %) y habilita todo el caudal.

5.6.2 Unidad de llenado SSU

La unidad de llenado es una combinación de válvula de cierre y válvula de llenado.

6 Mantenimiento y reparación

6.1 Limpieza y cuidado

- Cierre todas las aberturas con dispositivos de protección adecuados para que no penetre ningún producto de limpieza en el sistema.
- No utilice nunca disolventes ni detergentes agresivos. Limpie el producto exclusivamente con un paño humedecido. Para ello, utilice únicamente agua y, en caso necesario, un detergente suave.
- No utilice aparatos limpiadores de alta presión para la limpieza.
- No utilice aire comprimido para limpiar (purgar) las unidades o aparatos de preparación de aire.

7 Puesta fuera de servicio, desmontaje y sustitución

⚠ ATENCIÓN

¡Peligro de lesiones durante el desmontaje o sustitución bajo presión o tensión!

Efectuar las tareas de desmontaje o sustitución bajo presión o tensión eléctrica puede provocar lesiones personales y daños en el producto u otros componentes de la instalación.

1. Desconecte la presión y la tensión eléctrica del componente de la instalación que corresponda antes de desmontar el producto o sustituir componentes.
2. Disponga medios de bloqueo para impedir que la instalación se pueda conectar.

⚠ ATENCIÓN

¡Peligro de quemaduras!

Durante el funcionamiento, las superficies de los componentes adyacentes pueden alcanzar temperaturas elevadas.

- ▶ Espere a que el componente de la instalación desconectado se haya enfriado antes de desmontar el aparato.

8 Eliminación de residuos

Elimine el producto y el condensado de acuerdo con las especificaciones de su país.

9 Modificación y ampliación

⚠ ATENCIÓN

¡Peligro de lesiones durante el desmontaje o sustitución bajo presión o tensión!

Efectuar las tareas de desmontaje o sustitución bajo presión o tensión eléctrica puede provocar lesiones personales y daños en el producto u otros componentes de la instalación.

1. Desconecte la presión y la tensión eléctrica del componente de la instalación que corresponda antes de desmontar el producto o sustituir componentes.
2. Disponga medios de bloqueo para impedir que la instalación se pueda conectar.

⚠ ATENCIÓN

¡Peligro de quemaduras!

Durante el funcionamiento, las superficies de los componentes adyacentes pueden alcanzar temperaturas elevadas.

- ▶ Espere a que el componente de la instalación desconectado se haya enfriado antes de desmontar el aparato.

9.1 Modificación de la dirección del caudal (NL2, NL4, NL6)

→ Fig. 6, → Fig. 9

9.1.1 Modificación de la válvula distribuidora de 3/2 vías

→ Fig. 6

En todos los componentes, el cambio de la dirección del flujo se realiza girando la posición de montaje 180° en el eje vertical.

Para ello deben cambiarse las tapas de la carcasa.

1. Suelte la tapa de la carcasa por delante y por detrás y vuelva a colocar la tapa en el lado contrario (de este modo, el número de material se puede leer desde delante).
2. Monte los componentes en la posición girada 180° en el eje vertical.

Modificación de la válvula de llenado, tiempo de llenado ajustable

→ Fig. 9

Como en estos componentes el tornillo de ajuste está en la parte anterior el montaje girado 180° en el eje vertical no es útil.

- ▶ Para modificar la dirección del flujo, monte el componente en una posición girada 180° en el eje transversal.

Válvula de llenado, válvula distribuidora 3/2 de accionamiento eléctrico (NL1)

→ Fig. 9

Como en estos componentes el escape se realiza en la parte anterior el montaje girado 180° en el eje vertical no es útil.

- ▶ Para modificar la dirección del flujo, monte el componente en una posición girada 180° en el eje transversal.

10 Localización de fallos y su eliminación

Avería	Posible causa	Remedio
No se alcanza el nivel de presión/flujo o se reduce lentamente.	Presión de servicio insuficiente	<ul style="list-style-type: none"> • Ajustar una presión de servicio más elevada • Comprobar el diámetro de manguera
	Fuga en la manguera	Comprobar las mangueras y los empalmes

11 Datos técnicos

Los valores correspondientes a presión máxima admisible, rango de temperatura y conexión por rosca están indicados en los productos.

Generalidades	
Posición de montaje	indiferente
Temperatura mín./máx. del fluido/entorno	-10 °C / +60 °C



Puede consultar más datos técnicos en el catálogo online.

12 Anexo



Figuras: la vista varía en función de la serie.

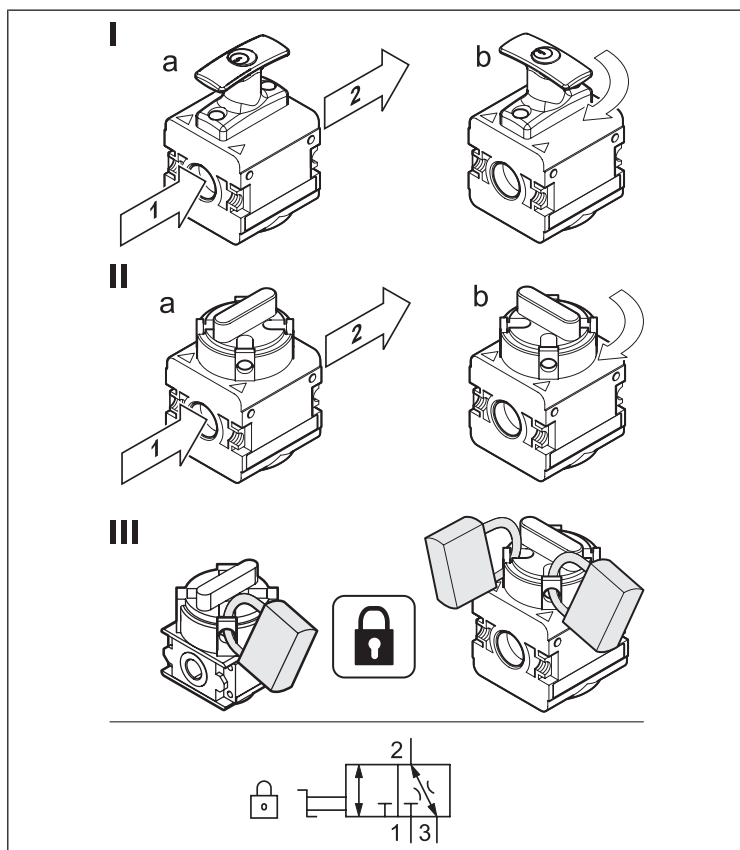


Fig. 1: Válvula de cierre BAV de 3/2 vías, de accionamiento mecánico | Serie NL1, NL2, NL4, NL6

Cantidad de cerraduras permitidas:

NL1: 1-2

NL2, NL4: 1-3

NL6: 1

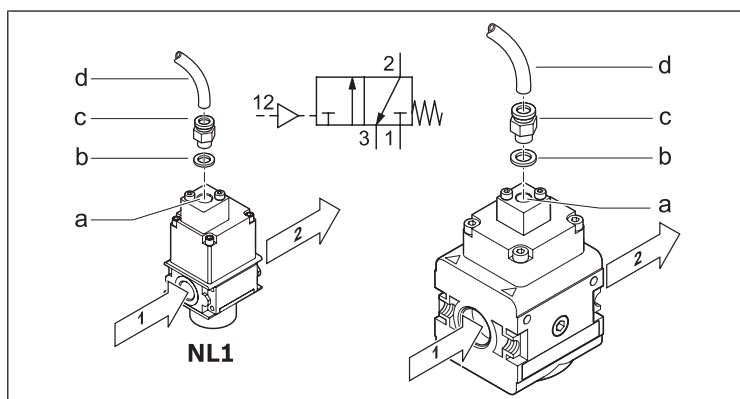


Fig. 2: Válvula distribuidora SOV de 3/2 vías, con accionamiento neumático, ejemplo | Serie NL1, NL2, NL4, NL6

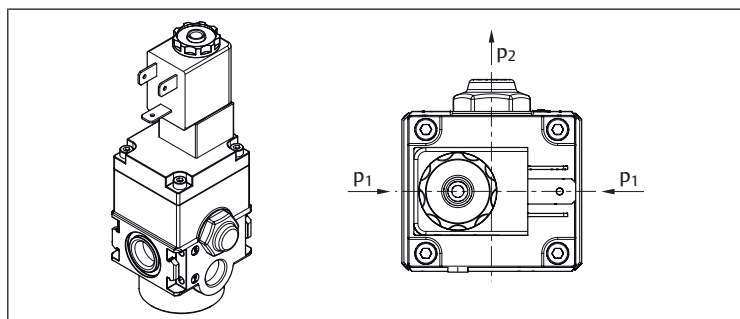


Fig. 3: Válvula distribuidora 3/2, de accionamiento eléctrico con alimentación de presión continua | Serie NL1

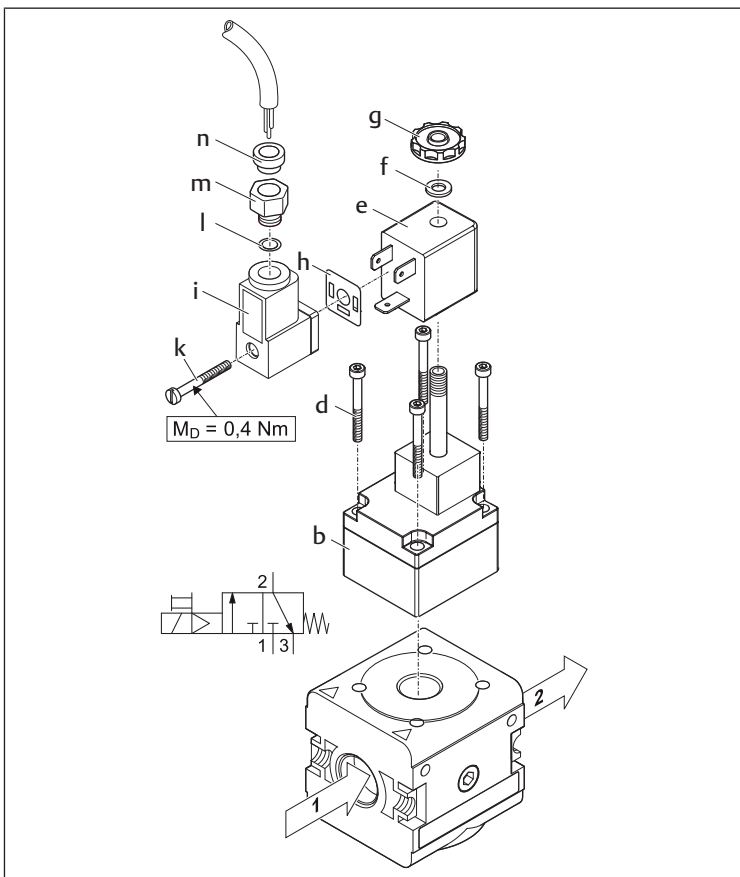


Fig. 4: Válvula distribuidora 3/2 SOV (de accionamiento eléctrico): Montar la válvula de pilotaje previo, la bobina, el conector eléctrico y el cable de unión | Serie NL1, NL2, NL4, NL6

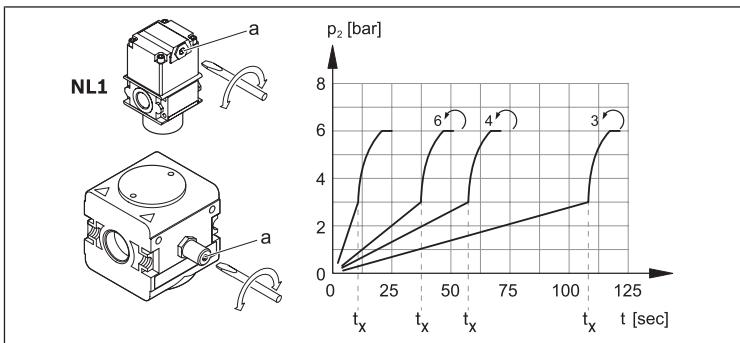


Fig. 5: Válvula de llenado SSV, (P2 = presión de salida, t = tiempo, tx = momento de conmutación ajustable | Serie NL1, NL2, NL4, NL6

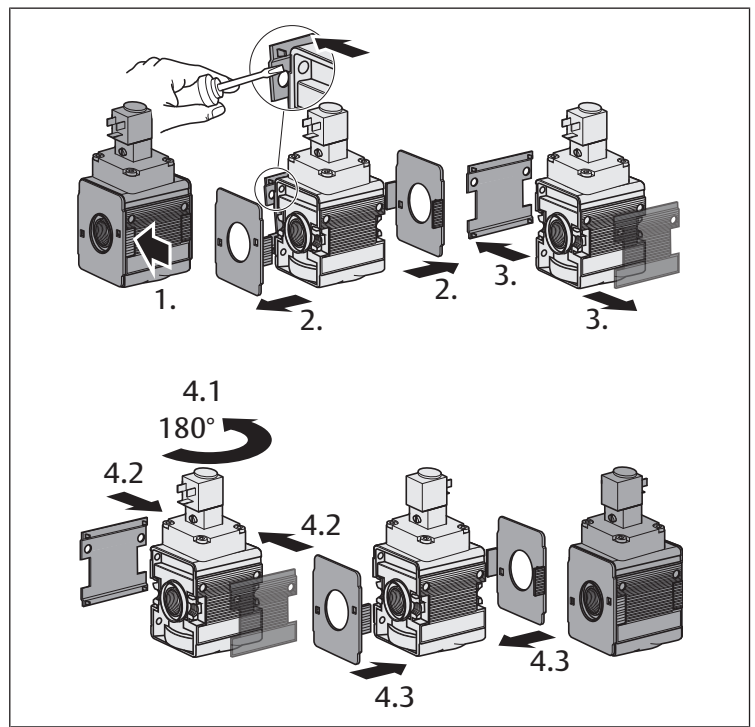


Fig. 6: Modificación con cambio de dirección del flujo, vertical: modificación válvula distribuidora 3/2 | Serie NL1, NL2, NL4, NL6

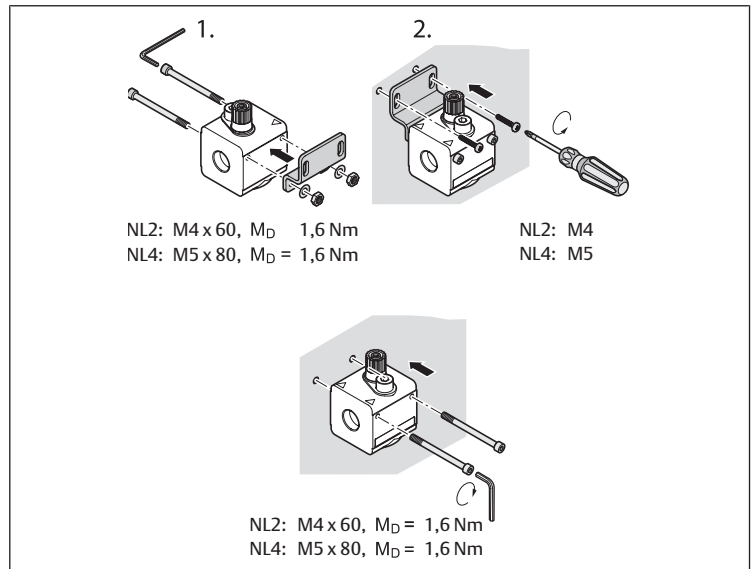


Fig. 7: Fijación con placa de fijación W01 | Serie NL2, NL4

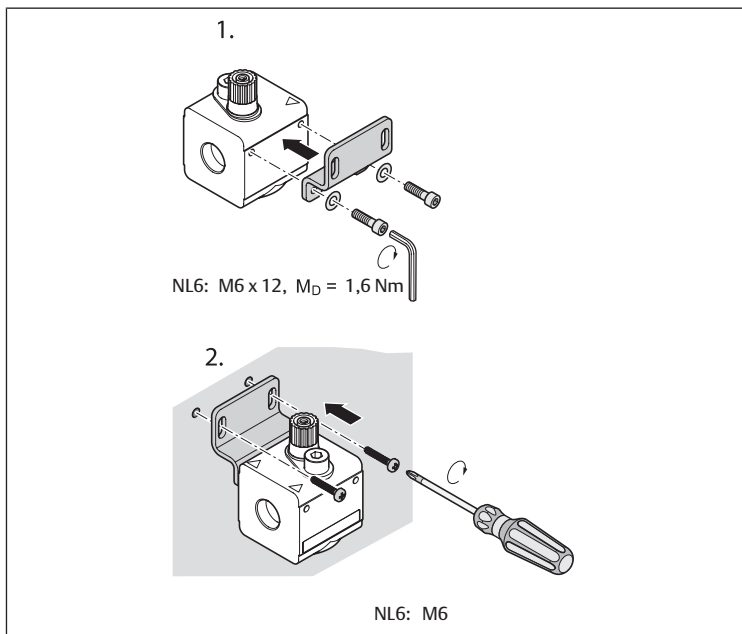


Fig. 8: Fijación con placa de fijación W01 | Serie NL6

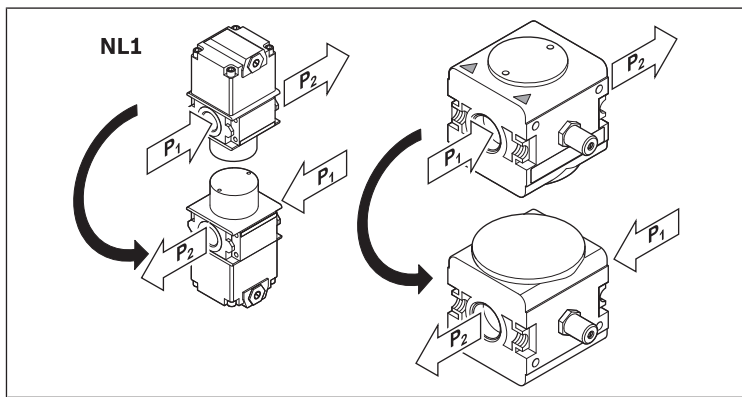


Fig. 9: Modificación con cambio de dirección del flujo, horizontal | Serie NL1, NL2, NL4, NL6:
 Modificación de la válvula de llenado, tiempo de llenado ajustable
 Válvula de llenado, válvula distribuidora 3/2 de accionamiento eléctrico | Serie NL1

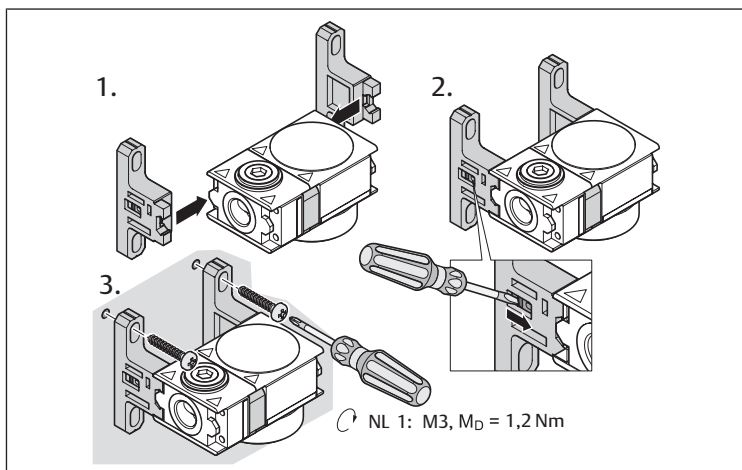


Fig. 10: Unión y fijación con juego de unión W05 | Serie NL1

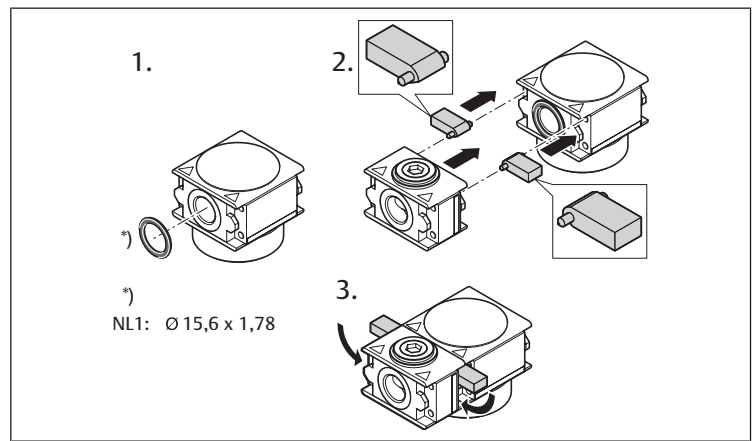


Fig. 11: Unión con juego de unión W04 | Serie NL1

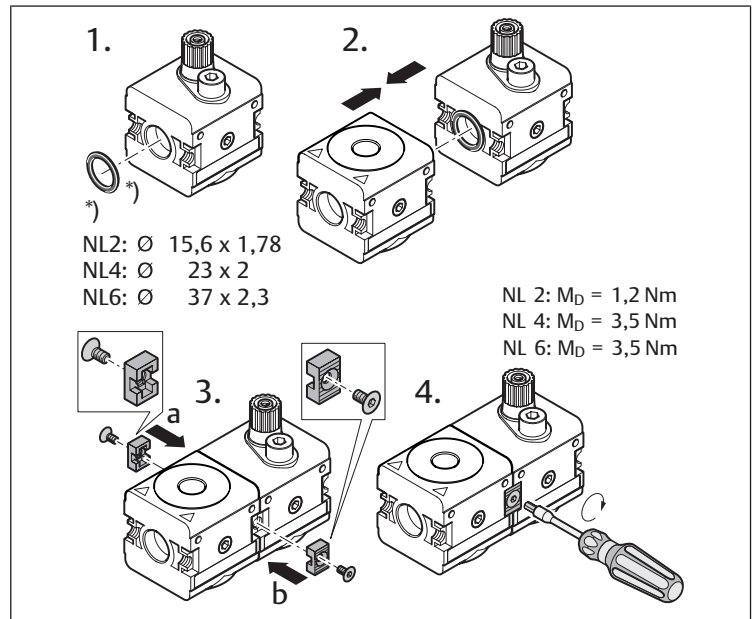


Fig. 12: Unión con juego de unión W04 | Serie NL2, NL4, NL6

Emerson Automation Solutions

AVENTICS GmbH
Ulmer Straße 4
30880 Laatzen, GERMANY
phone +49 511 2136-0
fax +49 511 2136-269
www.emerson.com/aventics
aventics@emerson.com

Further addresses:
www.emerson.com/contactus

The data specified above only serve to describe the product. No statements concerning a certain condition or suitability for a certain application can be derived from our information. The given information does not release the user from the obligation of own judgement and verification. It must be remembered that our products are subject to a natural process of wear and aging.

An example configuration is depicted on the title page. The delivered product may thus vary from that in the illustration.

Translation of the original operating instructions. The original operating instructions were created in the German language.

Subject to modifications. © All rights reserved by AVENTICS GmbH, even and especially in cases of proprietary rights applications. This document may not be reproduced or given to third parties without our consent.

The Emerson logo is a trademark and service mark of Emerson Electric Co. AVENTICS is a mark of one of the Emerson Automation Solutions family of business units. All other marks are property of their respective owners.

