

# AVENTICS™ AS1 / AS2 / AS3 / AS5

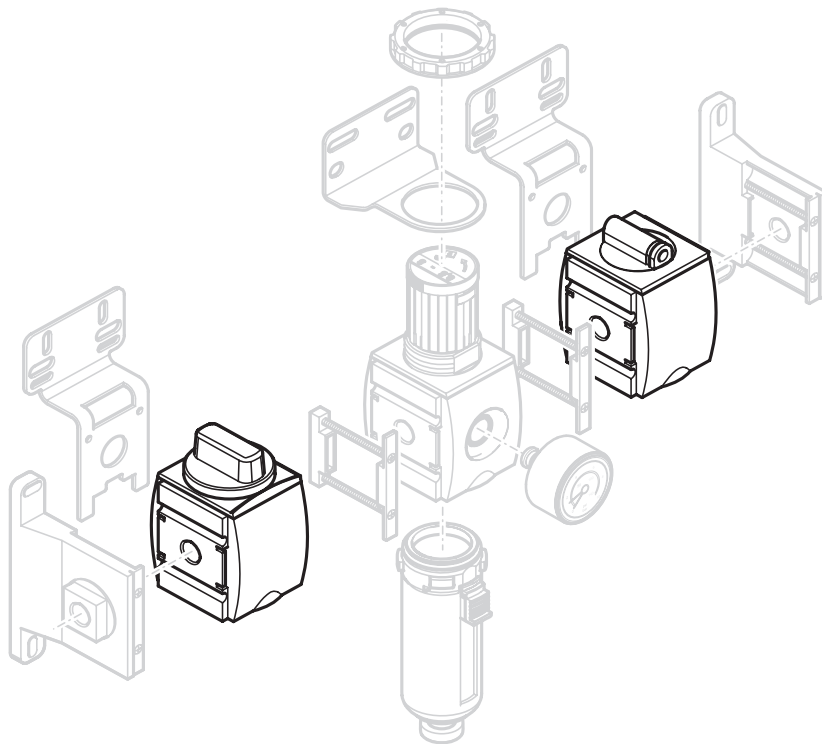
3/2-Absperrventil und -Wegeventil, Befüllventil, BAV, SOV, SSV, SSU

3/2-shut-off valve and directional valve, filling valve, BAV, SOV, SSV, SSU

Vanne d'arrêt et distributeur 3/2, vanne de mise en pression, BAV, SOV, SSV, SSU

Valvola di blocco e valvola 3/2, valvola di riempimento progressivo, BAV, SOV, SSV, SSU

Válvula de cierre de 3/2 vías y válvula distribuidora de 3/2 vías, válvula de llenado, BAV, SOV, SSV, SSU



# Inhaltsverzeichnis

<b>1</b>	<b>Zu dieser Dokumentation</b>	<b>3</b>
1.1	Zusätzliche Dokumentationen	3
1.2	Darstellung von Informationen	3
1.2.1	Warnhinweise	3
1.2.2	Symbole	3
<b>2</b>	<b>Sicherheitshinweise</b>	<b>3</b>
2.1	Bestimmungsgemäße Verwendung	3
2.2	Qualifikation des Personals	3
2.3	Allgemeine Sicherheitshinweise	3
2.4	Produkt- und technologieabhängige Sicherheitshinweise	3
<b>3</b>	<b>Lieferumfang</b>	<b>3</b>
<b>4</b>	<b>Zu diesem Produkt</b>	<b>3</b>
<b>5</b>	<b>Montage, Inbetriebnahme, Betrieb</b>	<b>4</b>
5.1	Befestigungselemente montieren	4
5.2	3/2-Wegeventil SOV und 3/2-Absperrventil BAV	4
5.3	3/2-Absperrventil BAV – Mechanisch betätigt*	4
5.4	3/2-Wegeventil SOV – Pneumatisch betätigt*	4
5.4.1	Anschließen	4
5.5	2/2-Wegeventil bzw. 3/2-Wegeventil SOV – Elektrisch betätigt*	4
5.5.1	Leitungsdose mit Anschluss Form C montieren	4
5.5.2	Verbindungskabel mit Anschluss M12 anschließen	4
5.5.3	Ausgewähltes Vorsteuerventil DO16 montieren	4
5.5.4	Adapterplatte AS CNOMO montieren	4
5.5.5	Vorsteuerventil DO30 montieren	4
5.5.6	Bei der Inbetriebnahme	4
5.6	Befüllventil SSV	5
5.6.1	Pneumatisch betätigt	5
5.6.2	Pneumatisch betätigt, Befüllzeit und Umschaltdruck einstellbar	5
5.6.3	Befüllventil, mit elektrischer Vorrangschaltung	5
5.6.4	Befüllventil, mit pneumatischer Vorrangschaltung	5
5.6.5	Befüllleinheit SSU	5
<b>6</b>	<b>Instandhaltung und Instandsetzung</b>	<b>5</b>
6.1	Reinigung und Pflege	5
<b>7</b>	<b>Demontage und Austausch</b>	<b>5</b>
<b>8</b>	<b>Entsorgung</b>	<b>5</b>
<b>9</b>	<b>Erweiterung und Umbau</b>	<b>5</b>
9.1	Durchflussrichtung ändern	5
<b>10</b>	<b>Fehlersuche und Fehlerbehebung</b>	<b>6</b>
<b>11</b>	<b>Technische Daten</b>	<b>6</b>
<b>12</b>	<b>Anhang</b>	<b>6</b>

# 1 Zu dieser Dokumentation

Diese Anleitung enthält wichtige Informationen, um das Produkt sicher und sachgerecht zu montieren und in Betrieb zu nehmen.

- ▶ Lesen Sie diese Anleitung vollständig und insbesondere das Kapitel → 2. Sicherheitshinweise bevor Sie mit dem Produkt arbeiten.

Diese Anleitung gilt nur für Ventile ohne Spulen/Vorsteuerventile.

## 1.1 Zusätzliche Dokumentationen

1. Beachten Sie auch die Anleitungen der übrigen Anlagenkomponenten.
2. Beachten Sie außerdem allgemein gültige, gesetzliche und sonstige verbindliche Regelungen der europäischen bzw. nationalen Gesetzgebung sowie die in Ihrem Land gültigen Vorschriften zur Unfallverhütung und zum Umweltschutz.

## 1.2 Darstellung von Informationen


### 1.2.1 Warnhinweise


In dieser Dokumentation stehen Warnhinweise vor einer Handlungsabfolge, bei der die Gefahr von Personen- oder Sachschäden besteht. Die beschriebenen Maßnahmen zur Gefahrenabwehr müssen eingehalten werden.


#### Aufbau von Warnhinweisen

 <b>SIGNALWORT</b>
<b>Art und Quelle der Gefahr</b> Folgen bei Nichtbeachtung
▶ Maßnahmen zur Gefahrenabwehr

#### Bedeutung der Signalwörter


 <b>GEFAHR</b>
Unmittelbar drohende Gefahr für das Leben und die Gesundheit von Personen. Das Nichtbeachten dieser Hinweise hat schwere gesundheitliche Auswirkungen zur Folge, bis hin zum Tod.

 <b>WARNUNG</b>
Möglicherweise drohende Gefahr für das Leben und die Gesundheit von Personen. Das Nichtbeachten dieser Hinweise kann schwere gesundheitliche Auswirkungen zur Folge haben, bis hin zum Tod.

 <b>VORSICHT</b>
Möglicherweise gefährliche Situation. Das Nichtbeachten dieser Hinweise kann leichte Verletzungen zur Folge haben oder zu Sachbeschädigungen führen.

<b>ACHTUNG</b>
Möglichkeit von Sachbeschädigungen oder Funktionsstörungen. Das Nichtbeachten dieser Hinweise kann Sachbeschädigungen oder Funktionsstörungen zur Folge haben, jedoch keine Personenschäden.

### 1.2.2 Symbole

	Empfehlung für den optimalen Einsatz unserer Produkte. Beachten Sie diese Informationen, um einen möglichst reibungslosen Betriebsablauf zu gewährleisten.
--	---

# 2 Sicherheitshinweise

Das Produkt wurde gemäß den allgemein anerkannten Regeln der Technik hergestellt. Trotzdem besteht die Gefahr von Personen- und Sachschäden, wenn Sie die folgenden grundsätzlichen Sicherheitshinweise und die Warnhinweise vor Handlungsanweisungen in dieser Anleitung nicht beachten.

1. Lesen Sie diese Anleitung gründlich und vollständig, bevor Sie mit dem Produkt arbeiten.

2. Bewahren Sie die Anleitung so auf, dass sie jederzeit für alle Benutzer zugänglich ist.
3. Geben Sie das Produkt an Dritte stets zusammen mit der Betriebsanleitung weiter.

## 2.1 Bestimmungsgemäße Verwendung

Das Produkt ist ausschließlich dazu bestimmt, in eine Maschine bzw. Anlage eingebaut oder mit anderen Komponenten zu einer Maschine bzw. Anlage zusammengefügt zu werden. Das Produkt darf erst in Betrieb genommen werden, wenn es in die Maschine/die Anlage, für die es bestimmt ist, eingebaut ist.

Halten Sie die in den technischen Daten genannten Betriebsbedingungen und Leistungsgrenzen ein. Verwenden Sie als Medium ausschließlich Druckluft.

Das Produkt ist ein technisches Arbeitsmittel und nicht für die private Verwendung bestimmt.

Die bestimmungsgemäße Verwendung schließt auch ein, dass Sie diese Anleitung und insbesondere das Kapitel Sicherheitshinweise vollständig gelesen und verstanden haben → 2. Sicherheitshinweise.

## 2.2 Qualifikation des Personals

Alle mit dem Produkt verbundenen Tätigkeiten erfordern grundlegende mechanische, elektrische, pneumatische Kenntnisse sowie Kenntnisse der zugehörigen Fachbegriffe. Um die Betriebssicherheit zu gewährleisten, dürfen diese Tätigkeiten daher nur von einer entsprechenden Fachkraft oder einer unterwiesenen Person unter Leitung einer Fachkraft durchgeführt werden.

Eine Fachkraft ist, wer aufgrund seiner fachlichen Ausbildung, seiner Kenntnisse und Erfahrungen sowie seiner Kenntnisse der einschlägigen Bestimmungen die ihm übertragenen Arbeiten beurteilen, mögliche Gefahren erkennen und geeignete Sicherheitsmaßnahmen treffen kann. Eine Fachkraft muss die einschlägigen fachspezifischen Regeln einhalten und die Qualifikation einer befähigten Person nach TRGS 727 besitzen.

## 2.3 Allgemeine Sicherheitshinweise

- Beachten Sie die gültigen Vorschriften zur Unfallverhütung und zum Umweltschutz im Verwenderland und am Arbeitsplatz.
- Verwenden Sie AVENTICS-Produkte nur in technisch einwandfreiem Zustand.
- Prüfen Sie das Produkt auf offensichtliche Mängel, wie beispielsweise Risse im Gehäuse oder fehlende Schrauben, Abdeckkappen, Dichtungen.
- Sie dürfen das Produkt grundsätzlich nicht verändern oder umbauen.
- Personen, die AVENTICS-Produkte montieren, bedienen, demontieren oder warten, dürfen nicht unter dem Einfluss von Alkohol, sonstigen Drogen oder Medikamenten, die die Reaktionsfähigkeit beeinflussen, stehen.
- Die Gewährleistung erlischt bei fehlerhafter Montage.
- Belasten Sie das Produkt unter keinen Umständen in unzulässiger Weise mechanisch.
- Warnungen und Angaben zum Produkt dürfen nicht mit Farbe etc. überdeckt werden, sondern müssen stets gut lesbar sein.

## 2.4 Produkt- und technologieabhängige Sicherheitshinweise

- Verlegen Sie die Kabel und Leitungen so, dass diese nicht beschädigt werden und niemand darüber stolpern kann.
- Das Produkt darf nicht in aggressiver Umgebungsluft (z. B. Lösungsmitteldämpfe) betrieben werden.

# 3 Lieferumfang

- 1 Ventil laut Bestellung
- Bedienungsanleitung/Montageanleitung

Zusätzlich beim 3/2-Wegeventil mit Endlagenabfrage (AS3/AS5):

- Sensor, vormontiert

# 4 Zu diesem Produkt

3/2-Absperrventile, 3/2-Wegeventile und Befüllventile AS sind Komponenten von Wartungseinheiten.

3/2-Absperrventile dienen zum mechanischen oder pneumatischen Sperren der Druckluft.

3/2-Wegeventile, die das elektrische Schalten der Druckluft ermöglichen, können durch verschiedene Spulen und Platten unterschiedlichen Anforderungen angepasst werden.

3/2-Wegeventile mit Endlagenabfrage dienen dazu, die Stellung des Steuerkolbens über einen Sensor abzufragen. Am angeschlossenen Sensor liegt dann ein Ausgangssignal an, wenn sich das Ventil in der unbetätigten Stellung (2 → 3 = Entlüften) befindet.

Das Schalten des Sensors ist auch optisch an der Frontplatte (bei AS3) und an der hinteren Platte (bei AS5) sichtbar.

Befüllventile erlauben ein kontrolliertes Beaufschlagen der Anlage mit Druckluft.

## 5 Montage, Inbetriebnahme, Betrieb

### **GEFAHR**

#### **Brandgefahr**

Durch Überstrom, z. B. in Folge eines Kurzschlusses, kann Überhitzung zum Brand führen.

- ▶ Sehen Sie einen Überstromschutz gemäß EN 60204-1 vor, wenn der Strom in einem beliebigen Stromkreis entweder den Bemessungswert eines Bauteils oder die Strombelastbarkeit der Leiter überschreiten kann, je nachdem, welcher der niedrigere Wert ist.

### **VORSICHT**

#### **Verletzungsgefahr durch Montage unter Druck oder Spannung!**

Die Montage unter Druck oder anliegender elektrischer Spannung kann zu Verletzungen führen und das Produkt oder Anlagenteile beschädigen.

1. Schalten Sie den relevanten Anlagenteil drucklos und spannungsfrei, bevor Sie das Produkt montieren.
2. Sichern Sie die Anlage gegen Wiedereinschalten.

### **VORSICHT**

#### **Verbrennungsgefahr!**


Im laufenden Betrieb können die Oberflächen benachbarter Anlagenteile heiß sein.

- ▶ Berühren Sie das Gerät nicht im Betrieb.

### 5.1 Befestigungselemente montieren

Siehe Abb. 15 – 18.

### 5.2 3/2-Wegeventil SOV und 3/2-Absperrventil BAV

 Beim 3/2-Wegeventil und beim 3/2-Absperrventil entstehen ohne Schalldämpfer sehr laute Entlüftungsgeräusche.

- Betreiben Sie daher 3/2-Wegeventile und 3/2-Absperrventile nur mit Schalldämpfer.

### 5.3 3/2-Absperrventil BAV – Mechanisch betätigt\*

Siehe Abb. 1

#### **Ventilstellung einstellen (1-III)**

In Stellung (a) ist das 3/2-Absperrventil geöffnet.

- ▶ Drehen Sie den Drehknopf um 90° im Uhrzeigersinn, um den Druck abzusperrern.

In Stellung (b) ist der Druck P1 abgesperrt und Druck P2 (2 → 3) wird über Ausgang 3 entlüftet.

#### **Ventil abschließen (1-I + IV)**

Um ein unbefugtes Öffnen des 3/2-Absperrventils zu verhindern, kann der Drehknopf durch ein Vorhängeschloss gesichert werden.

1. **AS1:** Drücken Sie den Drehknopf nach unten.  
Drei runde Öffnungen zum Einhängen von Vorhängeschlössern erscheinen.  
**AS2:** Ziehen Sie die Absperrplatte (c) heraus. Drücken Sie das Filmscharnier nach unten.  
**AS3/AS5:** Ziehen Sie die Absperrplatte (c) heraus.
2. Hängen Sie das Vorhängeschloss ein.  
Bei AS1/AS2 können bis zu drei Vorhängeschlösser eingehängt werden.

### 5.4 3/2-Wegeventil SOV – Pneumatisch betätigt\*

Siehe Abb. 2

#### 5.4.1 Anschließen

1. Legen Sie die Dichtung (b) in den Anschluss (a) und befestigen Sie den Steckanschluss (c) mit Gewinde G 1/8 am Anschluss (a).
2. Schließen Sie die Druckversorgung (d) für den Steuerdruck an.

Zur Funktion:

- Beim Anlegen eines Steuerdrucks > 2,5 bar schaltet das Ventil auf Durchgang 1 → 2.
- Bei Druckluftentlastung wird P1 gesperrt und Druck P2 wird entlüftet.



Der Steuerdruck ist abhängig vom Betriebsdruck P1 (siehe Online-Katalog)

### 5.5 2/2-Wegeventil bzw. 3/2-Wegeventil SOV – Elektrisch betätigt\*

#### 5.5.1 Leitungsdose mit Anschluss Form C montieren

Siehe Abb. 3

1. Legen Sie die Dichtung (b) auf den Steckanschluss Form C.
2. Setzen Sie die Leitungsdose (c) auf und schrauben Sie diese fest.

Zur Funktion:

- Beim Anlegen einer Spannung an die Spule und Druck an P1 (elektrisch: 2,5 bar < P1 < 10 bar, pneumatisch: 2,5 bar < P1 < 16 bar) schaltet das Ventil auf Durchgang 1 → 2.
- Bei Druckentlastung wird P1 gesperrt und P2 wird entlüftet.
- Liegt an P1 Druck an, kann das Ventil durch die Handhilfsbetätigung (d) manuell durchgeschaltet werden (Tippfunktion).

#### 5.5.2 Verbindungskabel mit Anschluss M12 anschließen

Siehe Abb. 4

- ▶ Verschrauben Sie den M12-Stecker (a) mit der Leitungsdose (b).

Zur Funktion:

- Beim Anlegen von Spannung an die Spule schaltet das Ventil auf Durchgang 1 → 2.
- Liegt an P1 Druck an, kann das Ventil durch die Handhilfsbetätigung (c) manuell durchgeschaltet werden.

#### 5.5.3 Ausgewähltes Vorsteuerventil DO16 montieren

Siehe Abb. 5

1. Legen Sie die Dichtung (b) in die Aussparung (a) ein.
2. Setzen Sie das Vorsteuerventil (c) auf und schrauben Sie es fest (d).

#### 5.5.4 Adapterplatte AS CNOMO montieren

Siehe Abb. 6

1. Legen Sie die Dichtungen (b) in die Aussparung (a) ein.
2. Setzen Sie die Adapterplatte (c) auf und ziehen Sie die Schrauben (d) an.

#### 5.5.5 Vorsteuerventil DO30 montieren

Siehe Abb. 7

1. Setzen Sie das Vorsteuerventil DO30 (b) auf die Adapterplatte und schrauben Sie es mit den mitgelieferten Schrauben (d) fest.
2. Schieben Sie die Spule (e) und die Unterlegscheibe (f) auf die Achse des Ventils (b) und fixieren Sie diese mit der Rändelmutter (g).
3. Öffnen Sie die Leitungsdose, schieben Sie die Leitung durch (n), (m), (l) und die Öffnung und befestigen Sie die Adern an den Klemmen.
4. Schließen Sie die Leitungsdose.
5. Legen Sie die Dichtung (h) auf die Spule (e).
6. Stecken Sie die Leitungsdose (i) auf die Kontakte der Spule (e) und befestigen Sie die Leitungsdose mit der Schraube (k).

#### 5.5.6 Bei der Inbetriebnahme

1. Lassen Sie das Produkt vor der Inbetriebnahme einige Stunden akklimatisieren, da sich ansonsten im Gehäuse Kondenswasser niederschlagen kann.

2. Stellen Sie sicher, dass alle elektrischen und pneumatischen Anschlüsse belegt oder verschlossen sind. Nehmen Sie nur ein vollständig installiertes Produkt in Betrieb.

## 5.6 Befüllventil SSV

Befüllventile bzw. Befüllleinheiten dürfen nicht vor offene Verbraucher (wie beispielsweise Düsen, Luftschränken, Luftvorhänge oder Kondensatbehälter) von Filtern und Filterreglern mit vollautomatischem Kondensatablass (Ausführung „drucklos offen“) platziert werden, da diese das Durchschalten der Komponenten verhindern können.

### 5.6.1 Pneumatisch betätigt

Siehe Abb. 9

#### Befüllzeit einstellen

Das Befüllventil verhindert bei Inbetriebnahme der Anlage einen schlagartigen Druckaufbau. Die Befüllzeit kann an der Stellschraube verändert werden. (Die Lage der Schraube variiert je nach Serie.)

1. Entfernen Sie den Verstellenschutz (a) (falls vorhanden).
2. Drehen Sie die Stellschraube (z. B. mit einem Schraubendreher) nach rechts, um die Befüllzeit zu verlängern, oder drehen Sie die Stellschraube nach links, um die Befüllzeit zu verkürzen.
3. Drücken Sie den Verstellenschutz (a) in die Stellschraube (falls vorhanden).

### 5.6.2 Pneumatisch betätigt, Befüllzeit und Umschaltdruck einstellbar

Siehe Abb. 10

#### a) Umschaltdruck einstellen

1. Ziehen Sie das Handrad nach oben (entrasten).
2. Stellen Sie durch Drehen des Handrads den gewünschten Umschaltdruck ein.
3. Drücken Sie das Handrad nach unten (einrasten).  
Das Befüllventil ist dadurch wieder aktiviert.

#### b) Befüllzeit einstellen

- ▶ Siehe Beschreibung unter **Pneumatisch betätigt > Befüllzeit einstellen**.

### 5.6.3 Befüllventil, mit elektrischer Vorrangschaltung

Siehe Abb. 11

#### Befüllzeit einstellen

- ▶ Siehe Beschreibung unter **Pneumatisch betätigt > Befüllzeit einstellen**.

#### Durchschalten erzwingen

Durch einen elektrischen Impuls wird das Durchschalten des Befüllventils erzwungen. Es ist zu beachten, dass bei Wegnahme der elektrischen Ansteuerung nur der gedrosselte Querschnitt zur Verfügung steht. Für einen ungedrosselten Betrieb ist das Befüllventil daher dauerhaft elektrisch anzusteuern  
→ 5.5 2/2-Wegeventil bzw. 3/2-Wegeventil SOV – Elektrisch betätigt\*.

### 5.6.4 Befüllventil, mit pneumatischer Vorrangschaltung

Siehe Abb. 12

#### Befüllzeit einstellen

- ▶ Siehe Beschreibung unter **Pneumatisch betätigt > Befüllzeit einstellen**.

#### Durchschalten erzwingen

Durch einen pneumatischen Impuls wird das Durchschalten des Befüllventils erzwungen. Es ist zu beachten, dass bei Wegnahme der pneumatischen Ansteuerung nur der gedrosselte Querschnitt zur Verfügung steht. Für einen ungedrosselten Betrieb ist das Befüllventil daher dauerhaft pneumatisch anzusteuern  
→ 5.5 2/2-Wegeventil bzw. 3/2-Wegeventil SOV – Elektrisch betätigt\*.

### 5.6.5 Befüllleinheit SSU

Siehe Abb. 13

Die Befüllleinheit ist eine Kombination aus Absperrventil und Befüllventil.

#### \*Entlüftung

AS2: Entlüftung über die Rückseite.

AS1, AS3, AS5: Entlüftung über die Unterseite.

## 6 Instandhaltung und Instandsetzung

### 6.1 Reinigung und Pflege

- Verschließen Sie alle Öffnungen mit geeigneten Schutzeinrichtungen, damit kein Reinigungsmittel ins System eindringen kann.
- Verwenden Sie niemals Lösungsmittel oder aggressive Reinigungsmittel. Reinigen Sie das Produkt ausschließlich mit einem leicht feuchten Tuch. Verwenden Sie dazu ausschließlich Wasser und ggf. ein mildes Reinigungsmittel.
- Verwenden Sie zur Reinigung keine Hochdruckreiniger.
- Verwenden Sie keine Druckluft zum Reinigen (Abblasen) von Wartungseinheiten oder Wartungsgeräten.

## 7 Demontage und Austausch

### VORSICHT

#### Verletzungsgefahr bei Demontage oder Austausch unter Druck oder Spannung!

Demontage oder Austausch unter Druck oder anliegender elektrischer Spannung kann zu Verletzungen führen und das Produkt oder Anlagenteile beschädigen.

1. Schalten Sie den relevanten Anlagenteil drucklos und spannungsfrei, bevor Sie das Produkt demontieren oder Teile austauschen.
2. Sichern Sie die Anlage gegen Wiedereinschalten.

### VORSICHT

#### Verbrennungsgefahr!

Im Betrieb können die Oberflächen benachbarter Anlagenteile heiß sein.

- ▶ Lassen Sie den ausgeschalteten Anlagenteil abkühlen, bevor Sie das Gerät ausbauen.

## 8 Entsorgung

Entsorgen Sie das Produkt und das Kondensat nach den nationalen Bestimmungen Ihres Landes.

## 9 Erweiterung und Umbau

### VORSICHT

#### Verletzungsgefahr bei Demontage oder Austausch unter Druck oder Spannung!

Demontage oder Austausch unter Druck oder anliegender elektrischer Spannung kann zu Verletzungen führen und das Produkt oder Anlagenteile beschädigen.

1. Schalten Sie den relevanten Anlagenteil drucklos und spannungsfrei, bevor Sie das Produkt demontieren oder Teile austauschen.
2. Sichern Sie die Anlage gegen Wiedereinschalten.

### VORSICHT

#### Verbrennungsgefahr!

Im Betrieb können die Oberflächen benachbarter Anlagenteile heiß sein.

- ▶ Lassen Sie den ausgeschalteten Anlagenteil abkühlen, bevor Sie das Gerät ausbauen.

### 9.1 Durchflussrichtung ändern

Siehe Abb. 14



Bei der Serie AS1 ist kein Umbau nötig. Die Ausführung „Durchfluss rechts/links“ hat eine eigene Bestellnummer.

Im Auslieferungszustand ist die Durchflussrichtung von links (1, IN) nach rechts (2, OUT). Soll die Durchflussrichtung geändert werden, sind folgende Umbauten am Produkt nötig:

## Umbau im Regelfall (14-I)

Bei fast allen Komponenten erfolgt die Änderung der Durchflussrichtung durch einen um 180° in der Vertikalachse gedrehten Einbau. Hierfür sollten die Gehäuse-seckel gewechselt werden.

1. Lösen Sie die Gehäusedeckel von Vorder- und Rückseite und bringen Sie die Deckel auf der Gegenseite wieder an (dadurch ist die Bestellnummer von vorne ablesbar).
2. Bauen Sie die Komponenten in der um 180° in der Vertikalachse gedrehten Lage ein.

## Umbau bei Absperrventilen der Serie AS2 und bei Befüllventilen aller Serien (14-II)

Da bei diesen Komponenten die Entlüftung auf der Rückseite erfolgt, ist ein Wechseln des Gehäusedeckels nicht möglich.

Bauen Sie zur Änderung der Durchflussrichtung die Komponente in der um 180° in der Querachse gedrehten Lage ein.

## 10 Fehlersuche und Fehlerbehebung

Störung	Mögliche Ursache	Abhilfe
Druck-/Durchflusssniveau wird nicht erreicht oder baut sich langsam ab.	Betriebsdruck zu gering	<ul style="list-style-type: none"> <li>• Höheren Betriebsdruck einstellen</li> <li>• Schlauchdurchmesser prüfen</li> </ul>
	Leckage im Schlauch	Schläuche und Schlauchverbindungen prüfen

## 11 Technische Daten

Maximal zulässiger Druck, Temperaturbereich und Gewindeanschluss sind auf den Produkten angegeben.

Allgemeine Daten	
Einbaulage	beliebig
Mediums-/ Umgebungstemperatur min./ max.	-10 °C / +50 °C



Weitere technische Daten entnehmen Sie dem Online-Katalog.

## 12 Anhang



Abbildungen: Ansicht variiert je nach Serie.

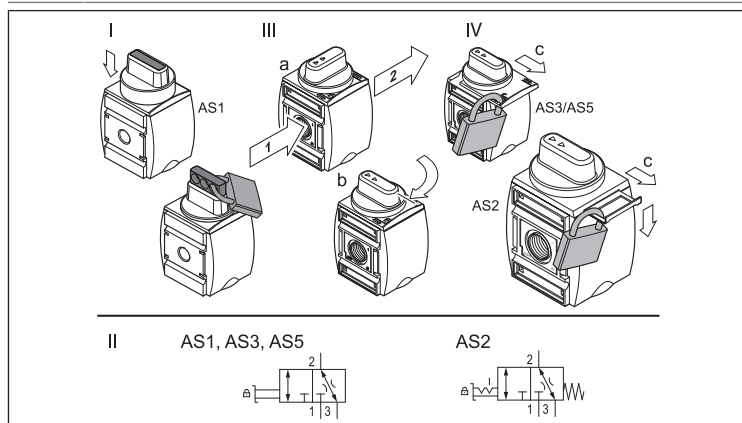


Abb. 1: 3/2-Absperrventil BAV – Mechanisch betätigt: Ventilstellung einstellen (1-III), Ventil abschließen (1-I + IV) | Serie AS1, AS2, AS3, AS5

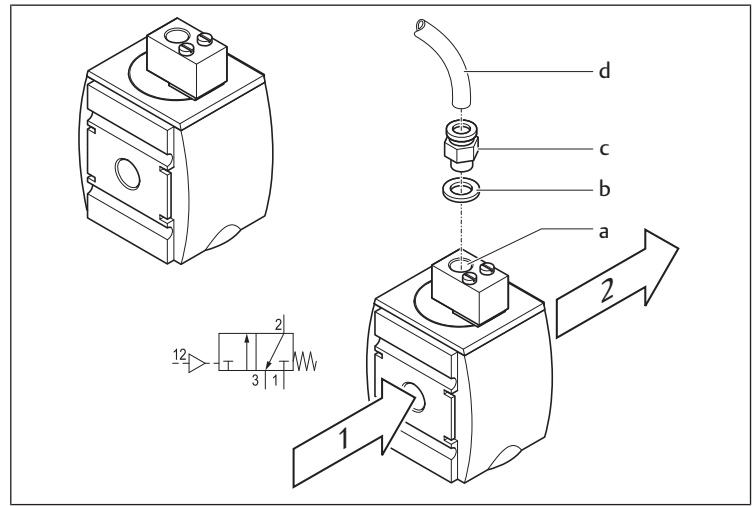


Abb. 2: 3/2-Wegeventil SOV – Pneumatisch betätigt: Anschließen | Serie AS1, AS2, AS3, AS5

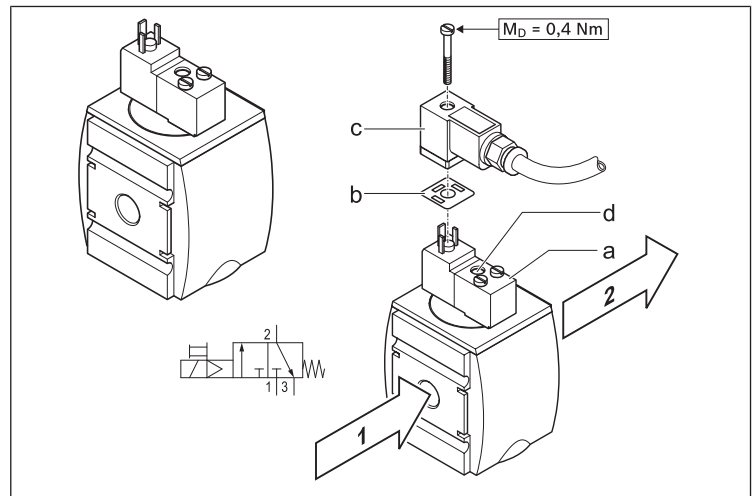


Abb. 3: 2/2-Wegeventil bzw. 3/2-Wegeventil SOV – Elektrisch betätigt: Leitungsdose mit Anschluss Form C montieren | Serie AS1, AS2, AS3, AS5

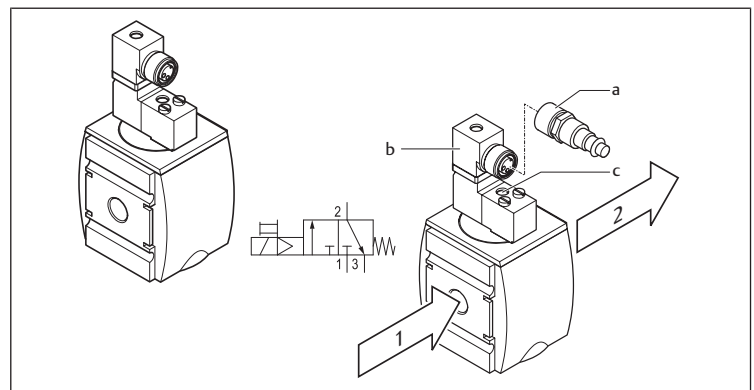


Abb. 4: 2/2-Wegeventil bzw. 3/2-Wegeventil SOV – Elektrisch betätigt: Verbindungskabel mit Anschluss M12 anschließen | Serie AS1, AS2, AS3, AS5

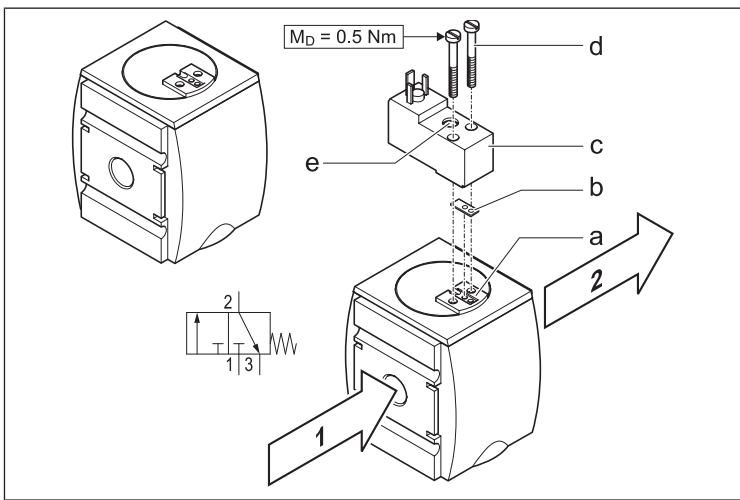


Abb. 5: 2/2-Wegeventil bzw. 3/2-Wegeventil SOV – Elektrisch betätigt: Ausgewähltes Vorsteuerventil DO16 montieren | Serie AS1, AS2, AS3, AS5

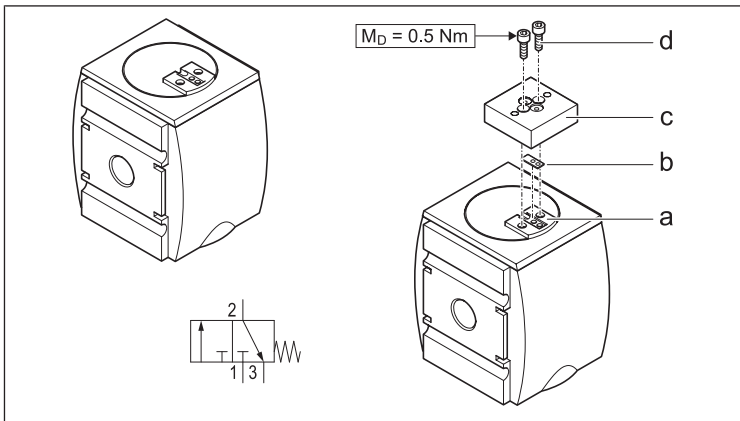


Abb. 6: 2/2-Wegeventil bzw. 3/2-Wegeventil SOV – Elektrisch betätigt: Adapterplatte AS CNOMO montieren | Serie AS1, AS2, AS3, AS5

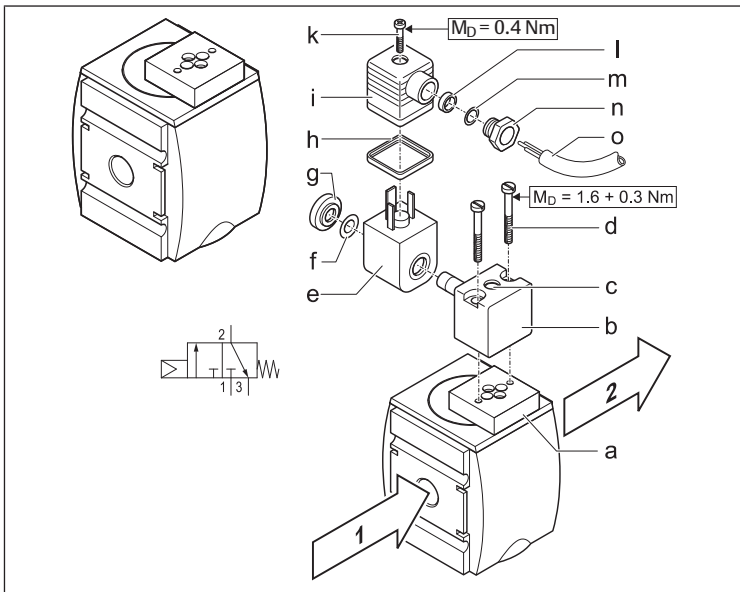


Abb. 7: 2/2-Wegeventil bzw. 3/2-Wegeventil SOV – Elektrisch betätigt: Vorsteuerventil DO30 montieren | Serie AS1, AS2, AS3, AS5

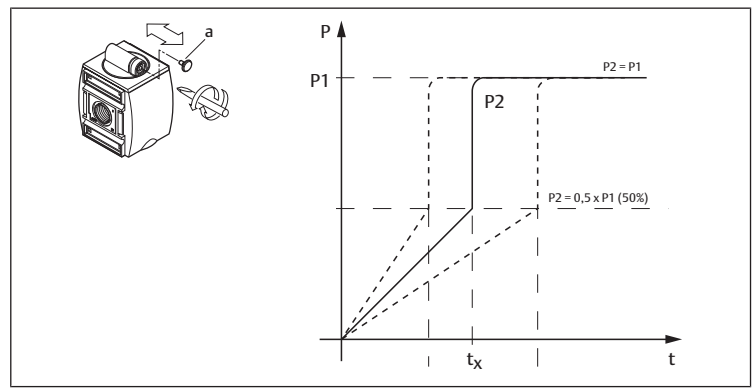


Abb. 8: Befüllventil SSV - Pneumatisch betätigt | Serie AS1, AS2, AS3, AS5 (P1 = Betriebsdruck, P2 = Ausgangsdruck, t = Zeit, t<sub>x</sub> = Umschaltzeitpunkt) a) = Befüllzeit über Stellschraube (Drossel) einstellbar

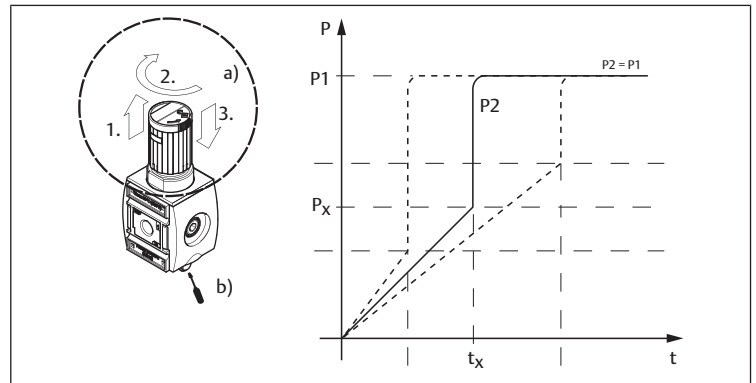


Abb. 9: Befüllventil SSV – Pneumatisch betätigt, Befüllzeit und Umschaltdruck einstellbar | Serie AS2, AS3 (P1 = Betriebsdruck, P2 = Ausgangsdruck, t = Zeit, t<sub>x</sub> = Umschaltzeitpunkt, P<sub>x</sub> = Umschaltdruck) a) Umschaltdruck P<sub>x</sub> einstellen b) Befüllzeit über Stellschraube (Drossel) einstellbar (siehe auch Kapitel Pneumatisch betätigt > Befüllzeit einstellen)

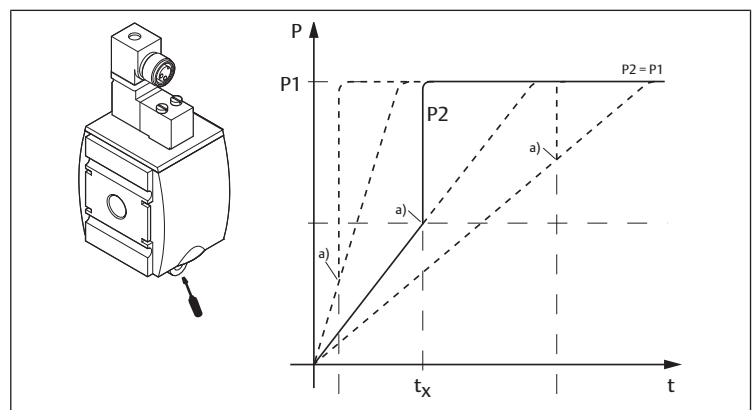


Abb. 10: Befüllventil SSV mit elektrischer Vorrangschaltung, Befüllzeit über Stellschraube (Drossel) einstellbar | Serie AS2, AS3, AS5 (P1 = Betriebsdruck, P2 = Ausgangsdruck, t = Zeit, t<sub>x</sub> = Umschaltzeitpunkt) a) = elektrisch ausgelöster Schaltpunkt

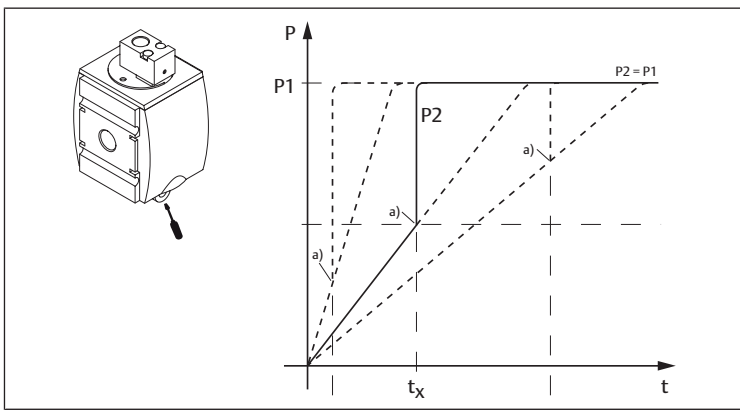


Abb. 11: Befüllventil SSV mit pneumatischer Vorrangschaltung, Befüllzeit über Stellschraube (Drossel) einstellbar | Serie AS2, AS3, AS5  
(P1 = Betriebsdruck, P2 = Ausgangsdruck, t = Zeit, t<sub>x</sub> = Umschaltzeitpunkt)  
a) = pneumatisch ausgelöster Schaltpunkt

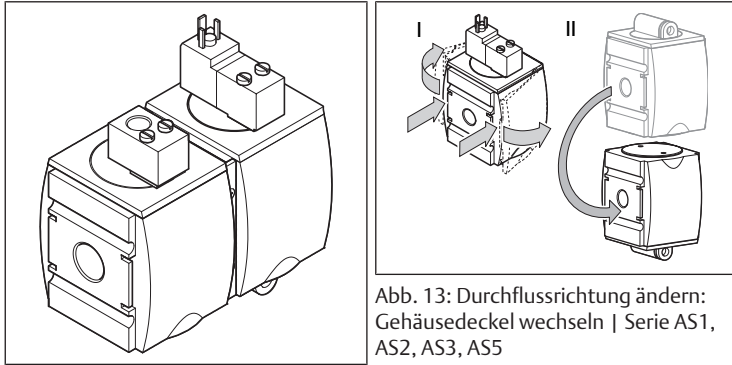


Abb. 13: Durchflussrichtung ändern: Gehäusedeckel wechseln | Serie AS1, AS2, AS3, AS5

Abb. 12: Befüllereinheit SSU | Serie AS1, AS2, AS3, AS5

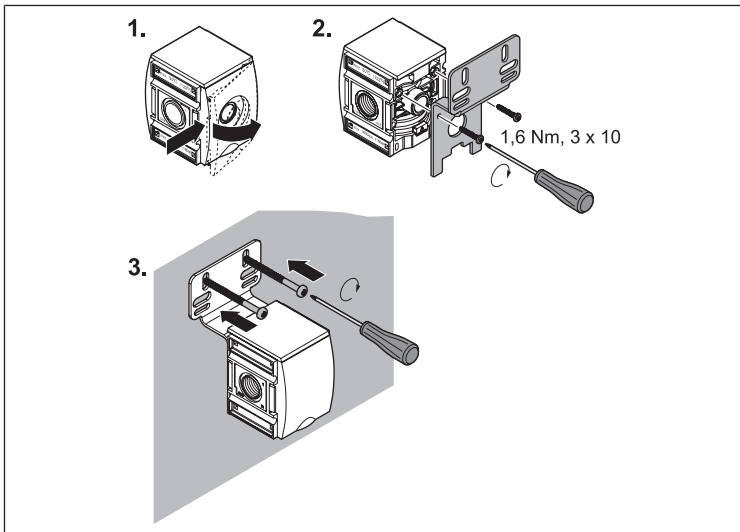


Abb. 14: Befestigung mit Befestigungsplatte W01

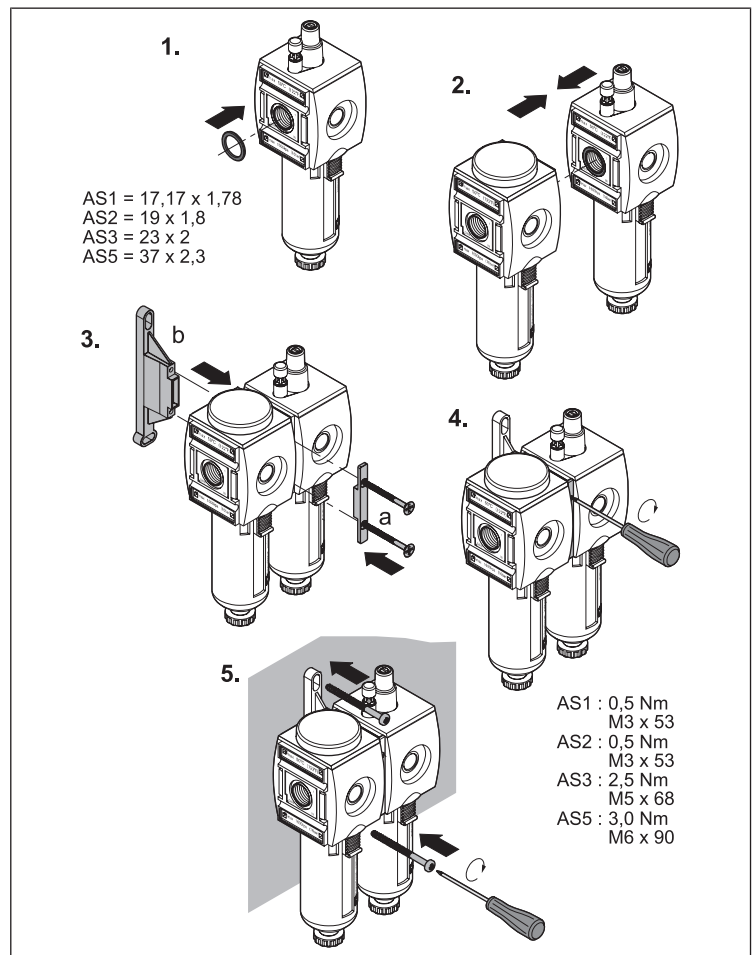


Abb. 15: Verblockung und Befestigung mit Befestigungsbügel W03

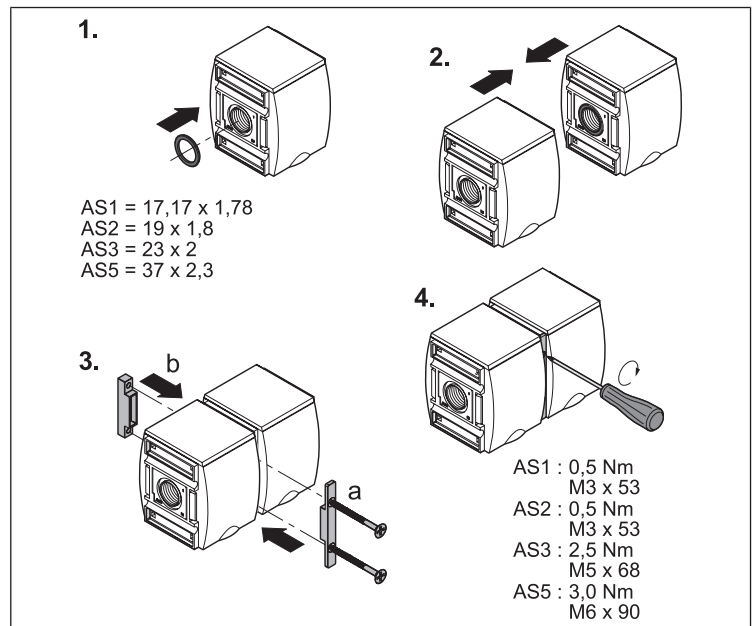


Abb. 16: Verblockung mit Verblockungssatz W04



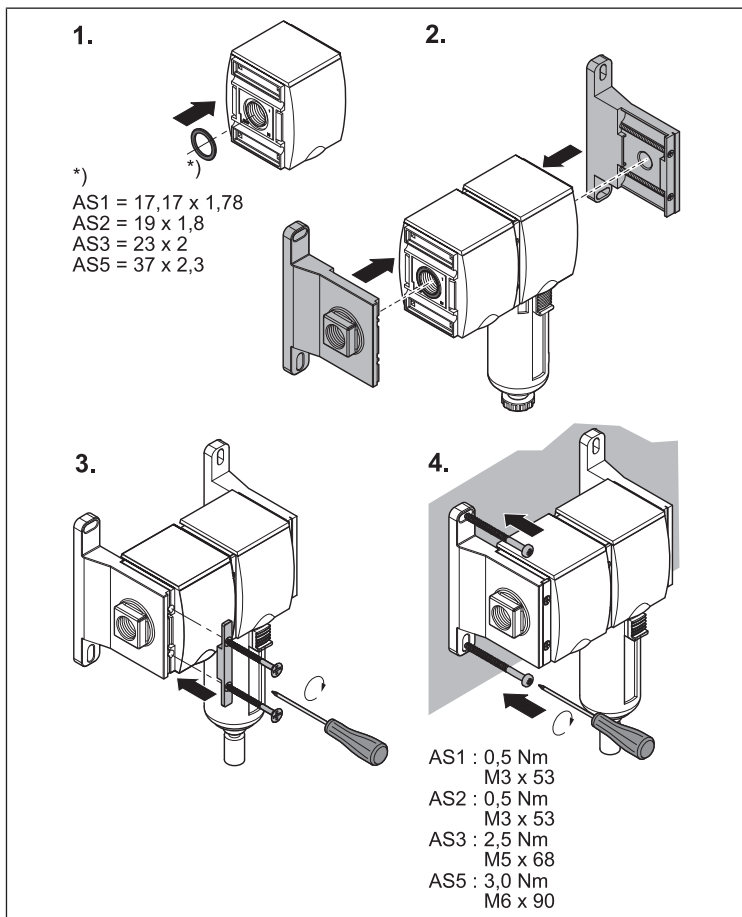


Abb. 17: Verblockung und Befestigung mit Verblockungssatz W05

# Table of contents

<b>1</b>	<b>About this documentation</b>	<b>11</b>
1.1	Additional documentation	11
1.2	Presentation of information	11
1.2.1	Warnings	11
1.2.2	Symbols	11
<b>2</b>	<b>Notes on safety</b>	<b>11</b>
2.1	Intended use	11
2.2	Personnel qualifications	11
2.3	General safety instructions	11
2.4	Safety instructions related to the product and technology	11
<b>3</b>	<b>Scope of delivery</b>	<b>11</b>
<b>4</b>	<b>About this product</b>	<b>11</b>
<b>5</b>	<b>Assembly, commissioning and operation</b>	<b>12</b>
5.1	Mount fastening elements	12
5.2	3/2-directional valve SOV and 3/2-shut-off valve BAV	12
5.3	BAV 3/2-shut-off valve, mechanically operated	12
5.4	SOV 3/2-directional valve, pneumatically operated	12
5.4.1	Connecting	12
5.5	SOV 2/2-directional or 3/2-directional valve, electrically operated*	12
5.5.1	Mount electrical connector with C-shape connection	12
5.5.2	Attach connecting cable to connection M12	12
5.5.3	Mount selected DO16 pilot valve	12
5.5.4	Mounting transition plate AS CNOMO	12
5.5.5	Mounting pilot valve DO30	12
5.5.6	During commissioning	12
5.6	Filling valve SSV	12
5.6.1	Pneumatically operated	12
5.6.2	Pneumatically operated, adjustable filling time, and change-over pressure	13
5.6.3	Filling valve with electrical priority circuit	13
5.6.4	Filling valve with pneumatic priority circuit	13
5.6.5	SSU filling unit	13
<b>6</b>	<b>Service and repairs</b>	<b>13</b>
6.1	Cleaning and servicing	13
<b>7</b>	<b>Disassembly and exchange</b>	<b>13</b>
<b>8</b>	<b>Disposal</b>	<b>13</b>
<b>9</b>	<b>Conversion and extension</b>	<b>13</b>
9.1	Change flow direction	13
<b>10</b>	<b>Troubleshooting</b>	<b>14</b>
<b>11</b>	<b>Technical data</b>	<b>14</b>
<b>12</b>	<b>Appendix</b>	<b>14</b>

# 1 About this documentation

These instructions contain important information for the safe and appropriate assembly and commissioning of the product.

- ▶ Read these instructions carefully, especially the chapter → 2. Notes on safety before working with the product.

These instructions apply only to valves without coils/pilot valves.

## 1.1 Additional documentation

1. Also follow the instructions for the other system components.
2. Please also observe the generally relevant, statutory and other binding regulations of European and national legislation and the national regulations for accident prevention and environmental protection in your country.

## 1.2 Presentation of information


### 1.2.1 Warnings


In this documentation, there are warning notes before the steps whenever there is a risk of personal injury or damage to equipment. The measures described to avoid these hazards must be followed.


#### Structure of warnings

 SIGNAL WORD
<b>Hazard type and source</b>
Consequences of non-observance
▶ Precautions

#### Meaning of the signal words


 DANGER
Immediate danger to the life and health of persons.
Failure to observe these notices will result in serious health consequences, including death.

 WARNING
Possible danger to the life and health of persons.
Failure to observe these notices can result in serious health consequences, including death.

 CAUTION
Possible dangerous situation.
Failure to observe these notices may result in minor injuries or damage to property.

NOTICE
Possibility of damage to property or malfunction.
Failure to observe these notices may result in damage to property or malfunctions, but not in personal injury.

### 1.2.2 Symbols

	Recommendation for the optimum use of our products. Observe this information to ensure the smoothest possible operation.
--	---

## 2 Notes on safety

The product has been manufactured according to the accepted rules of current technology. Even so, there is a risk of injury or damage if the following general safety instructions and the specific warnings given in this instruction manual are not observed.

1. Please read all these instructions carefully before working with the product.
2. Keep these instructions in a location where they are accessible to all users at all times.
3. Always include the operating instructions when you pass the product on to third parties.

## 2.1 Intended use

The product is exclusively intended for installation in a machine or system, or for combination with other components to form a machine or system. The product may only be commissioned after it has been installed in the machine/system for which it is intended.

Use is permitted only under the operating conditions and within the performance limits listed in the technical data. Only use compressed air as the medium.

The product is technical equipment and is intended for professional use only.

Intended use includes having read and understood this documentation, especially the chapter Notes on safety → 2. Notes on safety.

## 2.2 Personnel qualifications

All tasks associated with the product require basic mechanical, pneumatic, and electrical knowledge, as well as knowledge of the respective technical terms. In order to ensure operational safety, these tasks may only be carried out by qualified personnel or an instructed person under the direction of qualified personnel.

Qualified personnel are those who can recognize possible dangers and institute the appropriate safety measures, due to their professional training, knowledge, and experience, as well as their understanding of the relevant regulations pertaining to the work to be done. Qualified personnel must observe the rules relevant to the subject area and hold qualifications according to the Technical Rules for Hazardous Substances (TRGS 727).

## 2.3 General safety instructions

- Observe the valid local regulations to protect the environment in the country of use and to avoid workplace accidents.
- Only use AVENTICS products that are in perfect working order.
- Examine the product for obvious defects, such as cracks in the housing or missing screws, caps, or seals.
- Do not modify or convert the product.
- Persons who assemble, operate, disassemble, or maintain AVENTICS products must not consume any alcohol, drugs, or pharmaceuticals that may affect their ability to respond.
- The warranty will not apply if the product is incorrectly assembled.
- Do not place any improper mechanical loads on the product under any circumstances.
- Product warnings and information must be legible, i.e. not covered by paint, etc.

## 2.4 Safety instructions related to the product and technology

- Lay cables and lines so that they cannot be damaged and no one can trip over them.
- Do not operate the product in aggressive ambient air (e.g., solvent vapors).

## 3 Scope of delivery

- 1 valve according to the order
- Operating/assembly instructions

Additionally with 3/2 directional valve with end position detection (AS3/AS5):

- Sensor, pre-mounted

## 4 About this product

3/2-shut-off valves, 3/2-directional valves AS filling valves are components of maintenance units.

3/2-shut-off valves are used to shut off the supply of compressed air mechanically or pneumatically.

3/2-directional valves that enable electrical switching of compressed air can be customized to different requirements via various coils and plates.

3/2-directional valves with end position detection are used to detect the position of the control piston via a sensor. An output signal is supplied on the connected sensor when the valve is in its inactive position (2 → 3 = exhaust).

Sensor switching is also visible on the front plate (on AS3) and rear plate (on AS5). Filling valves permit controlled application of compressed air on the system.

## 5 Assembly, commissioning and operation

### DANGER

#### Danger of fire

Overcurrent, e.g. resulting from a short circuit, can cause overheating and fires.

- ▶ Provide for overcurrent protection as per EN 60204-1 if the current in any circuit can exceed either the rated value for a component or the current carrying capacity of the conductor, whichever is the lower value.

### CAUTION

#### Danger of injury if assembled under pressure or voltage!

Assembling when under pressure or electrical voltage can lead to injuries and damage to the product or system components.

1. Make sure that the relevant system component is not under voltage or pressure before you assemble the product.
2. Protect the system against being restarted.

### CAUTION

#### Danger of burns!


The surfaces of adjacent system components can become hot during operation.

- ▶ Do not touch the device during operation.

### 5.1 Mount fastening elements

See Fig. 15 – 18.

### 5.2 3/2-directional valve SOV and 3/2-shut-off valve BAV

 If silencers are not used, 3/2-directional and 3/2-shut-off valves emit very loud exhaust noises.

- Please therefore only operate 3/2-directional and 3/2-shut-off valves with silencers.

### 5.3 BAV 3/2-shut-off valve, mechanically operated

See Fig. 1

#### Adjust valve position (1-III)

The 3/2-shut-off valve is open in position (a).

- ▶ Turn the rotary knob by 90° in a clockwise direction to shut off the pressure. In position (b) the pressure P1 (2 → 3) is shut off and pressure P2 is exhausted via output 3.

#### Close valve (1-I + IV)

The rotary knob can be secured by a padlock to prevent unauthorized opening of the 3/2-shut-off-valve.

1. **AS1:** Press the rotary knob down.  
Three round openings appear to attach the padlocks.  
**AS2:** Pull the shut-off plate (c) out. Push down the film hinge.  
**AS3/AS5:** Pull the shut-off plate (c) out.
2. Attach the padlock.  
Up to three padlocks can be attached to AS1/AS2.

### 5.4 SOV 3/2-directional valve, pneumatically operated

See Fig. 2

#### 5.4.1 Connecting

1. Insert the seal (b) in the connection (a) and mount the push-in fitting (c) with G 1/8 thread on the connection (a).
2. Connect the pressure supply (d) for the control pressure.

Function:

- On applying control pressure > 2.5 bar the valve switches to opening 1 → 2.
- P1 is shut off and pressure P2 exhausted for compressed air pressure relief.



The control pressure depends on the operating pressure P1 (see online catalog)

### 5.5 SOV 2/2-directional or 3/2-directional valve, electrically operated\*

#### 5.5.1 Mount electrical connector with C-shape connection

See Fig. 3

1. Place the seal (b) on the C-shape push-in fitting.
2. Mount the electrical connector (c) and screw on tight.

Function:

- On supplying voltage to the coil and pressure to P1 (electrical: 2.5 bar < P1 < 10 bar, pneumatic: 2.5 bar < P1 < 16 bar) the valve switches to opening 1 → 2.
- P1 is shut off and P2 exhausted for compressed air pressure relief.
- If pressure is supplied to P1, the valve can be manually switched via the manual override (d) (inching function).

#### 5.5.2 Attach connecting cable to connection M12

See Fig. 4

- ▶ Screw together the M12 plug (a) and electrical connector (b).

Function:

- On supplying voltage to the coil the valve switches to opening 1 → 2.
- If pressure is supplied to P1, the valve can be manually switched via the manual override (c).

#### 5.5.3 Mount selected DO16 pilot valve

See Fig. 5

1. Insert the seal (b) in the recess (a).
2. Mount the pilot valve (c) and screw on tight (d).

#### 5.5.4 Mounting transition plate AS CNOMO

See Fig. 6

1. Insert the seals (b) in the recess (a).
2. Mount the transition plate (c) and tighten the screws (d).

#### 5.5.5 Mounting pilot valve DO30

See Fig. 7

1. Mount the DO30 pilot valve (b) on the transition plate and fasten it tight with the supplied screws (d).
2. Push the coil (e) and washer (f) onto the valve shaft (b), and secure them with the knurled nut (g).
3. Open the electrical connector, push the line through (n), (m), (l) and the opening, and fasten the wires to the clamps.
4. Close the electrical connector.
5. Place the seal (h) on the coil (e).
6. Mount the electrical connector (i) on the coil contacts (e), and secure the electrical connector with the screw (k).

#### 5.5.6 During commissioning

1. Let the product acclimatize for several hours before commissioning, otherwise, water may condense in the housing.
2. Check that all the electrical and pneumatic connections are allocated or closed. Only commission fully installed products.

### 5.6 Filling valve SSV

Filling valves or units must not be mounted in front of open consumers (such as nozzles, air barriers, air curtains or condensate reservoirs) of filters and filter regulators with fully automatic condensate drains ("open without pressure" version), as they may prevent component switching.

#### 5.6.1 Pneumatically operated

See Fig. 9

## Adjust filling time

The filling valve prevents a sudden build-up of pressure when the system is commissioned. The filling time can be changed on the adjustment screw. (The screw position varies depending on the series.)

1. Remove the adjustment screw lock (a) (if fitted).
2. Turn the adjustment screw (e.g. with a screwdriver) in a clockwise direction to lengthen the filling time or in an anti-clockwise direction to shorten the filling time.
3. Press the adjustment screw lock (a) into the adjustment screw (if fitted).

### 5.6.2 Pneumatically operated, adjustable filling time, and change-over pressure

See Fig. 10

#### a) Adjust change-over pressure

1. Push up the handwheel (to unlock).
2. Set the required change-over pressure by turning the handwheel.
3. Push down the handwheel (to lock).  
This reactivates the filling valve.

#### b) Adjust filling time

- ▶ See description under **Pneumatically operated > Adjust filling time**.

### 5.6.3 Filling valve with electrical priority circuit

See Fig. 11

#### Adjust filling time

- ▶ See description under **Pneumatically operated > Adjust filling time**.

#### Force switching

An electrical impulse forces the filling valve to switch over. Please note that if the electrical control is removed, only the throttled cross-section is available. For unthrottled operation, the filling valve must therefore be permanently electrically actuated  
→ 5.5 SOV 2/2-directional or 3/2-directional valve, electrically operated\*.

### 5.6.4 Filling valve with pneumatic priority circuit

See Fig. 12

#### Adjust filling time

- ▶ See description under **Pneumatically operated > Adjust filling time**.

#### Force switching

A pneumatic impulse forces the filling valve to switch over. Please note that if the pneumatic control is removed, only the throttled cross-section is available. For unthrottled operation, the filling valve must therefore be permanently pneumatically actuated → 5.5 SOV 2/2-directional or 3/2-directional valve, electrically operated\*.

### 5.6.5 SSU filling unit

See Fig. 13

The filling unit combines a shut-off and filling valve.

#### \* Exhaust

AS2: Exhaust via rear.

AS1, AS3, AS5: Exhaust via bottom.

## 6 Service and repairs

### 6.1 Cleaning and servicing

- Close all openings with suitable safety devices so that no cleaning agent can enter into the system.
- Never use solvents or aggressive detergents. Only clean the product using a slightly damp cloth. Only use water and, if necessary, a mild detergent.
- Do not use high-pressure cleaners for cleaning.
- Do not use compressed air for cleaning (blowing off) the maintenance unit or equipment.

## 7 Disassembly and exchange

### ⚠ CAUTION

#### Danger of injury in case of disassembly or replacement under pressure or voltage!

Disassembling or replacement when under pressure or electrical voltage may lead to injuries and damage to the product or system components.

1. Make sure that the relevant system part is not under pressure or voltage before disassembling the product or exchanging parts.
2. Protect the system against being restarted.

### ⚠ CAUTION

#### Danger of burns!

The surfaces of adjacent system components can become hot during operation.

- ▶ Let the system component cool off before disassembling it.

## 8 Disposal

Dispose of the product and condensate in accordance with the national regulations in your country.

## 9 Conversion and extension

### ⚠ CAUTION

#### Danger of injury in case of disassembly or replacement under pressure or voltage!

Disassembling or replacement when under pressure or electrical voltage may lead to injuries and damage to the product or system components.

1. Make sure that the relevant system part is not under pressure or voltage before disassembling the product or exchanging parts.
2. Protect the system against being restarted.

### ⚠ CAUTION

#### Danger of burns!

The surfaces of adjacent system components can become hot during operation.

- ▶ Let the system component cool off before disassembling it.

### 9.1 Change flow direction

See Fig. 14



No conversion is necessary on the AS1 series. The "right/left flow" version has a separate order number.

On delivery the flow direction is from left (1, IN) to right (2, OUT). The following conversion on the product is necessary if the flow direction is to be changed:

#### Regular conversion (14-I)

On almost all components, the flow direction change is performed by rotating an installation by 180° around the vertical axis. The housing covers need to be changed for the purpose.

1. Remove the housing cover on the front and rear and replace at the opposite side (the order number can now be read off at the front).
2. Mount components at position 180° around the vertical axis.

#### Conversion for AS2 shut-off valves and filling valves in all series (14-II)

As the exhaust is at the rear on these components, the housing cover cannot be changed over.

Install the components rotated 180° around the lateral axis to change the flow direction.

## 10 Troubleshooting

Malfunction	Possible cause	Remedy
Pressure/flow level is not reached or drops off slowly.	Operating pressure too low	<ul style="list-style-type: none"> <li>Set higher operating pressure</li> <li>Check tubing diameter</li> </ul>
	Leak on tubing	Check tubing and tubing connections

## 11 Technical data

Maximum permissible pressure, temperature range, and thread connection are indicated on the products.

General data	
Mounting orientation	Any
Medium/ambient temperature min./max.	-10 °C / +50 °C

**i** Further technical data can be found in our online catalog.

## 12 Appendix

**i** Figures: View varies according to the series.

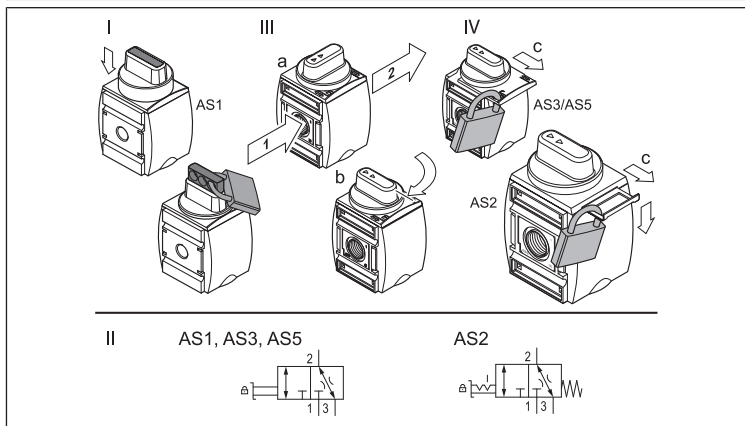


Fig. 1: BAV 3/2-shut-off valve – mechanically operated: Adjust valve position (1-III), disconnect valve (1-I + IV) | Series AS1, AS2, AS3, AS5

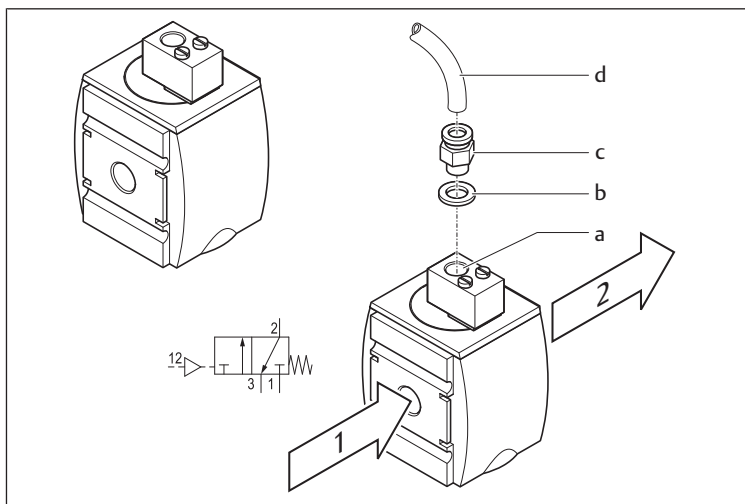


Fig. 2: SOV 3/2-directional valve – pneumatically operated: Connect | Series AS1, AS2, AS3, AS5

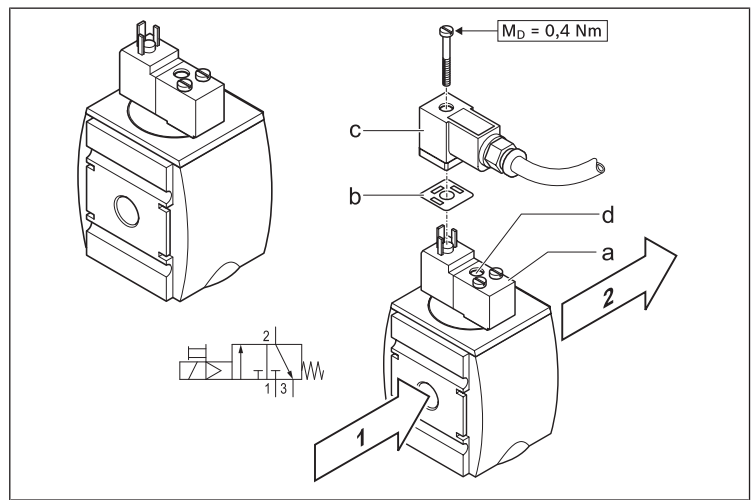


Fig. 3: SOV 2/2-directional or 3/2-directional valve – electrically operated: Mount electrical connector with C-shape connection | Series AS1, AS2, AS3, AS5

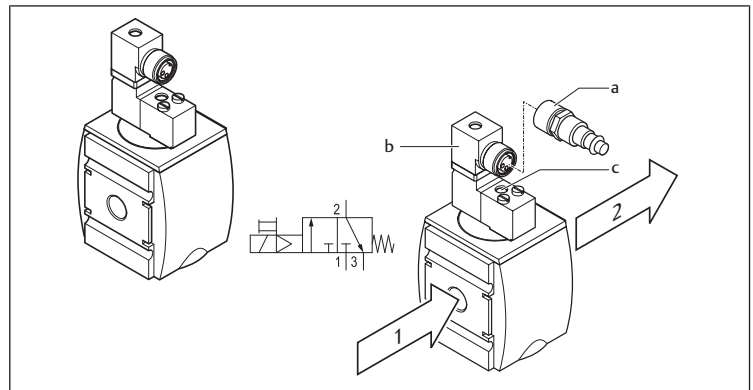


Fig. 4: SOV 2/2-directional or 3/2-directional valve – electrically operated: Connect connecting cable with M12 connection | Series AS1, AS2, AS3, AS5

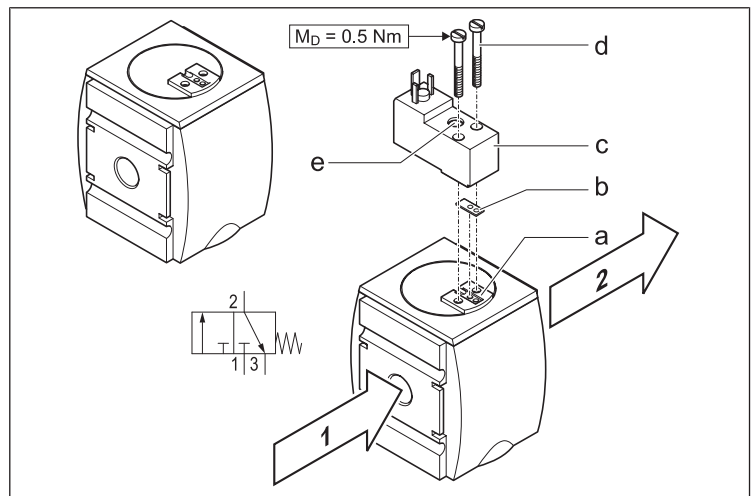


Fig. 5: SOV 2/2-directional or 3/2-directional valve – electrically operated: Mount selected DO16 pilot valve | Series AS1, AS2, AS3, AS5

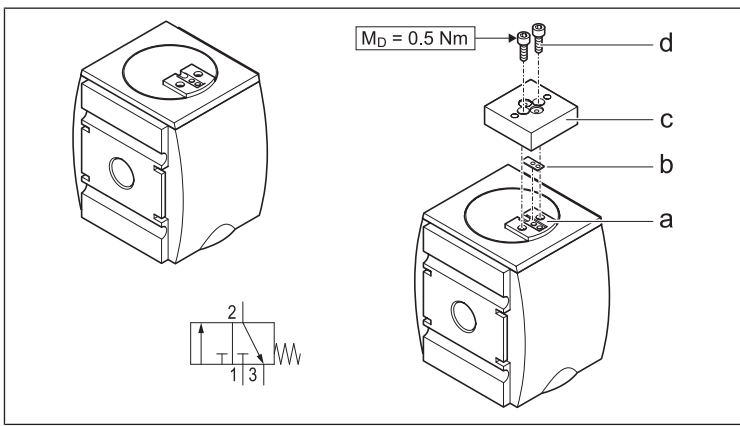


Fig. 6: SOV 2/2-directional or 3/2-directional valve – electrically operated: Mount AS CNOMO transition plate | Series AS1, AS2, AS3, AS5

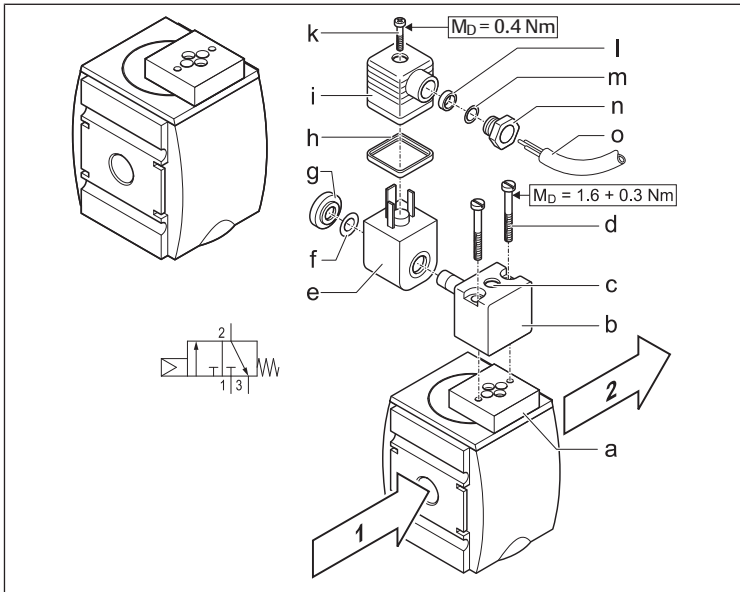


Fig. 7: SOV 2/2-directional or 3/2-directional valve – electrically operated: Mount DO30 pilot valve | Series AS1, AS2, AS3, AS5

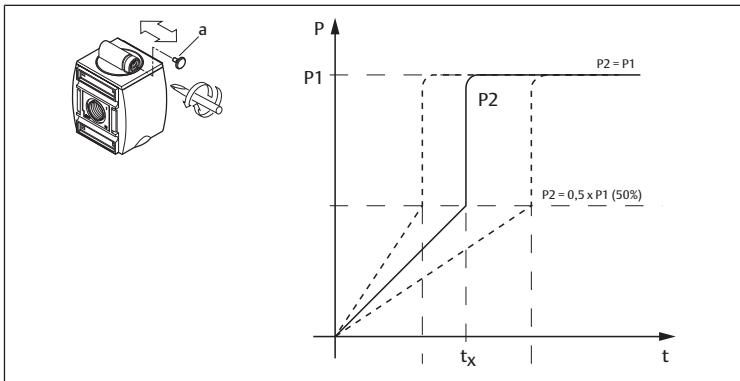


Fig. 8: SSV filling valve – pneumatically operated | Series AS1, AS2, AS3, AS5 (P1 = operating pressure, P2 = output pressure, t = time, t<sub>x</sub> = switchover time)  
a) = filling time adjustable via adjustment screw (throttle)

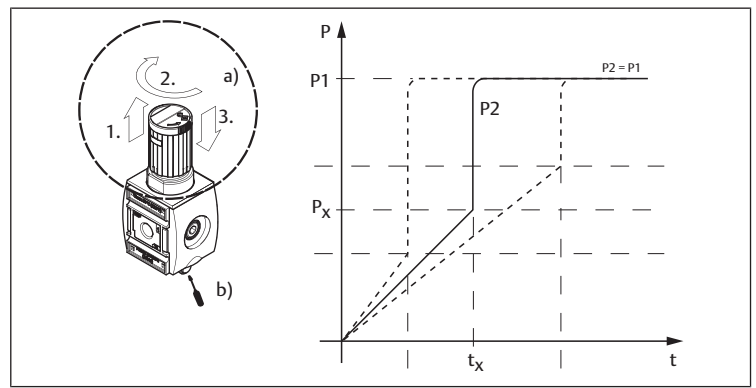


Fig. 9: SSV filling valve – pneumatically operated, adjustable filling time and change-over pressure | Series AS2, AS3 (P1 = operating pressure, P2 = output pressure, t = time, t<sub>x</sub> = switchover time, P<sub>x</sub> = change-over pressure)  
a) Adjust change-over pressure P<sub>x</sub>  
b) Filling time adjustable via adjustment screw (throttle) (see also chapter Pneumatically operated > Setting filling time)

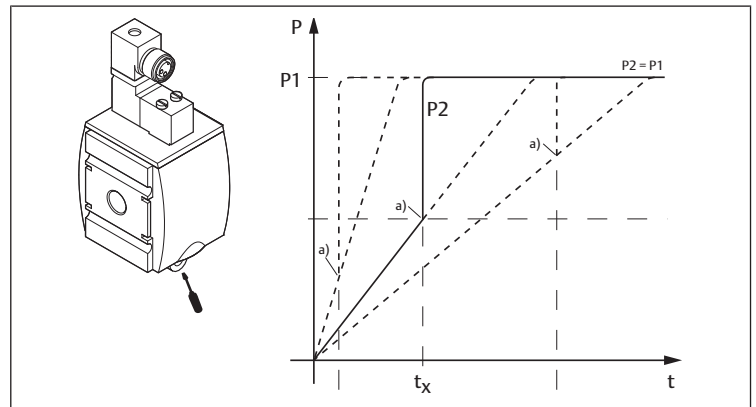


Fig. 10: SSV filling valve with electric priority circuit, filling time adjustable via adjustment screw (throttle) | Series AS2, AS3, AS5 (P1 = operating pressure, P2 = output pressure, t = time, t<sub>x</sub> = switchover time)  
a) = electrically triggered switching point

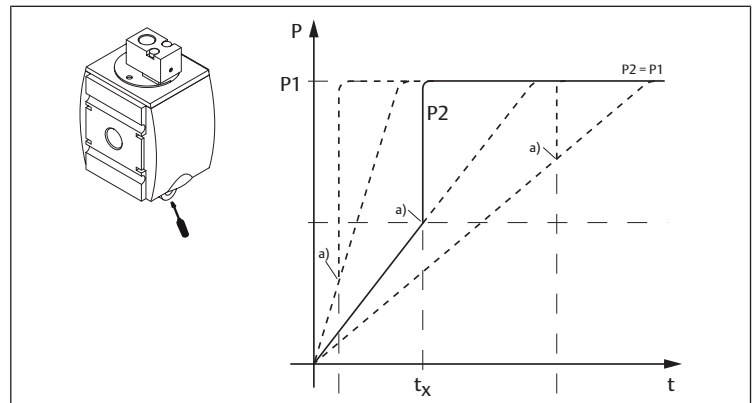


Fig. 11: SSV filling valve with pneumatic priority circuit, filling time adjustable via adjustment screw (throttle) | Series AS2, AS3, AS5 (P1 = operating pressure, P2 = output pressure, t = time, t<sub>x</sub> = switchover time)  
a) = pneumatically triggered switching point

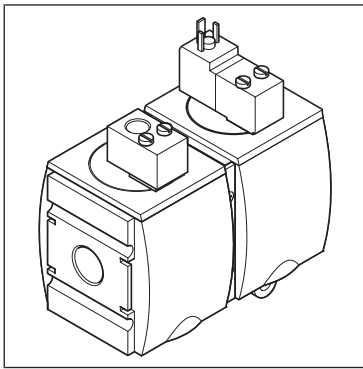


Fig. 12: SSU filling unit | Series AS1, AS2, AS3, AS5

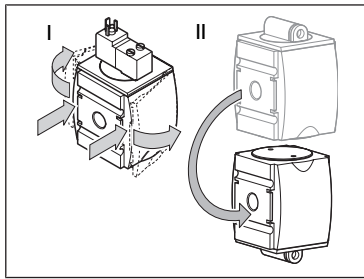


Fig. 13: Change flow direction:  
Change housing cover | Series AS1,  
AS2, AS3, AS5

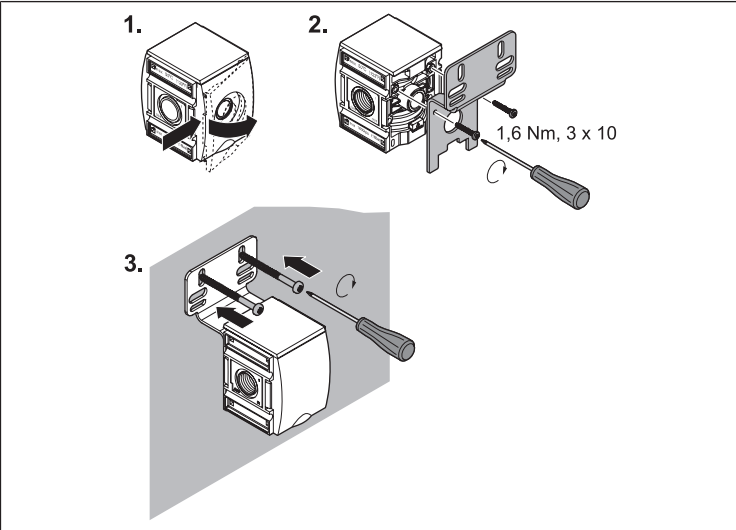


Fig. 14: Mounting with mounting plate W01

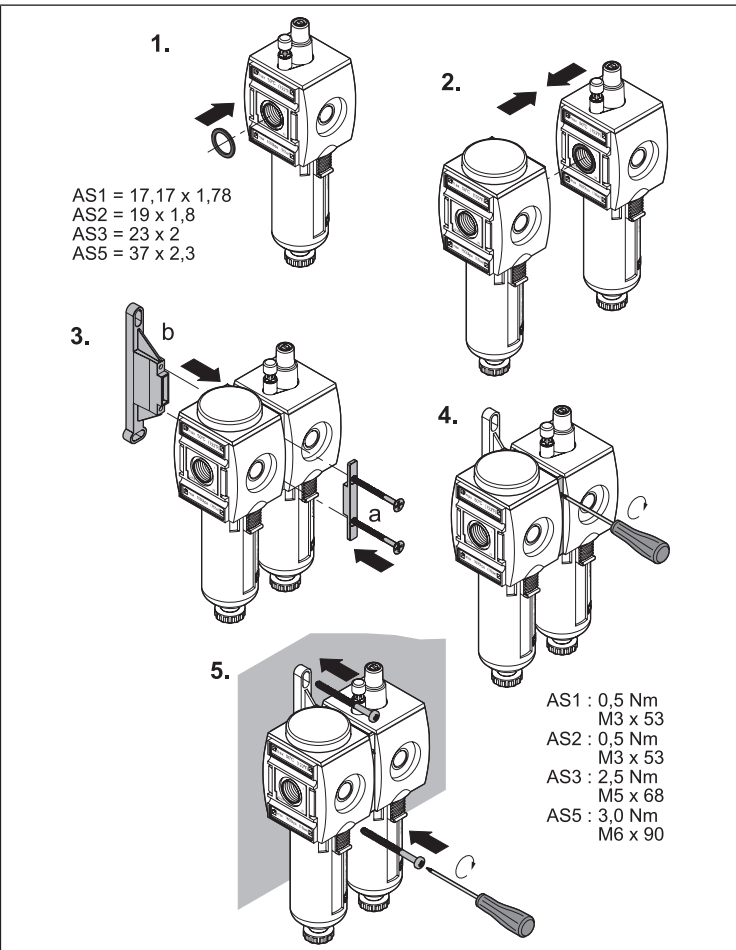


Fig. 15: Block assembly and mounting with mounting clip W03

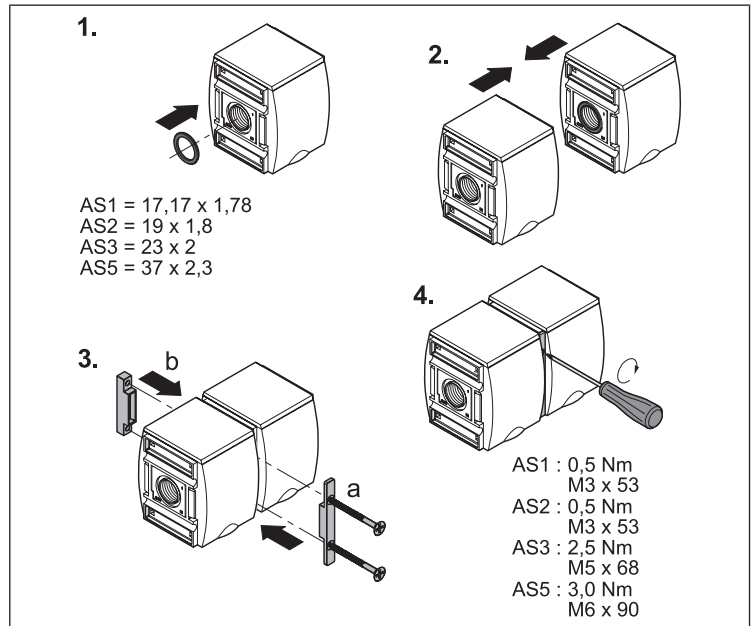


Fig. 16: Block assembly with W04 block assembly kit

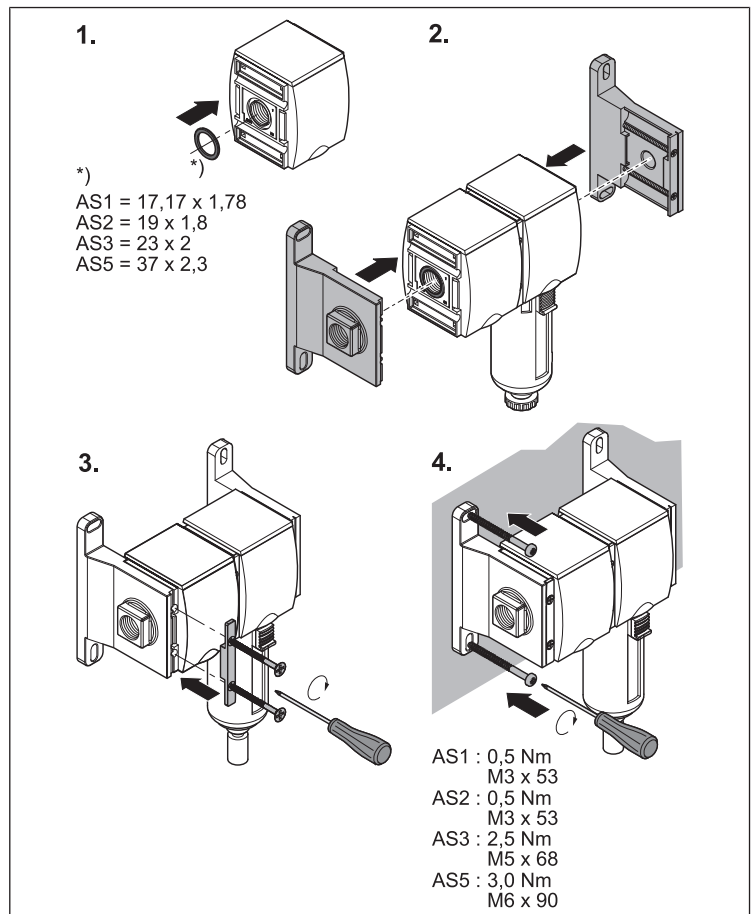


Fig. 17: Block assembly and mounting with W05 block assembly kit



# Table des matières

<b>1</b>	<b>A propos de cette documentation</b>	<b>18</b>
1.1	Documentations complémentaires	18
1.2	Présentation des informations	18
1.2.1	Avertissements	18
1.2.2	Symboles	18
<b>2</b>	<b>Consignes de sécurité</b>	<b>18</b>
2.1	Utilisation conforme	18
2.2	Qualification du personnel	18
2.3	Consignes générales de sécurité	18
2.4	Consignes de sécurité selon le produit et la technique	18
<b>3</b>	<b>Fourniture</b>	<b>18</b>
<b>4</b>	<b>A propos de ce produit</b>	<b>19</b>
<b>5</b>	<b>Montage, mise en service, fonctionnement</b>	<b>19</b>
5.1	Monter des éléments de fixation	19
5.2	Distributeur 3/2 SOV et vanne d'arrêt 3/2 BAV	19
5.3	Vanne d'arrêt 3/2 BAV – Commande mécanique*	19
5.4	Distributeur 3/2 SOV – Commande pneumatique*	19
5.4.1	Raccordement	19
5.5	Distributeur 2/2 ou distributeur 3/2 SOV – Commande électrique*	19
5.5.1	Montage du connecteur avec orifice en forme C	19
5.5.2	Raccordement du câble de connexion au raccord M12	19
5.5.3	Montage du distributeur pilote DO16 sélectionné	19
5.5.4	Montage de la plaque d'adaptation AS CNOMO	19
5.5.5	Montage du distributeur pilote DO30	19
5.5.6	Lors de la mise en service	20
5.6	Vanne de mise en pression SSV	20
5.6.1	Commande pneumatique	20
5.6.2	Commande pneumatique, temps de remplissage et pression d'inversion réglables	20
5.6.3	Vanne de mise en pression, avec circuit électrique prioritaire	20
5.6.4	Vanne de mise en pression, avec circuit prioritaire pneumatique	20
5.6.5	Unité de mise en pression SSU	20
<b>6</b>	<b>Entretien et maintenance</b>	<b>20</b>
6.1	Nettoyage et entretien	20
<b>7</b>	<b>Démontage et remplacement</b>	<b>20</b>
<b>8</b>	<b>Mise au rebut</b>	<b>20</b>
<b>9</b>	<b>Transformation et extension</b>	<b>20</b>
9.1	Modification du sens du débit	21
<b>10</b>	<b>Recherche et élimination de défauts</b>	<b>21</b>
<b>11</b>	<b>Données techniques</b>	<b>21</b>
<b>12</b>	<b>Annexe</b>	<b>21</b>

# 1 A propos de cette documentation

La présente notice contient des informations importantes pour monter et mettre en service le produit de manière sûre et conforme.

- Lire entièrement la présente notice et particulièrement le chapitre → 2. Consignes de sécurité avant de travailler avec le produit.

Cette notice n'est valable que pour les distributeurs sans bobine / distributeur pilotés.

## 1.1 Documentations complémentaires


1. Consulter également les notices des autres composants de l'installation.
2. Observer en outre les dispositions légales ainsi que toute autre réglementation à caractère obligatoire en vigueur et généralement applicable en Europe ainsi que dans le pays d'utilisation, de même que les consignes de prévention d'accident et de sauvegarde de l'environnement.

## 1.2 Présentation des informations

### 1.2.1 Avertissements

Cette documentation contient des remarques d'avertissement préalables aux séquences de travail lorsqu'un risque de dommage corporel ou matériel subsiste. Les mesures décrites pour éviter ces risques doivent être suivies.


#### Structure des avertissements

 <b>MOT-CLE</b>
<b>Type et source de risque</b> Conséquences du non-respect ► Précautions

#### Signification des mots-clés


 <b>DANGER</b>
Danger immédiat pour la vie et la santé des personnes. Le non-respect de ces consignes entraînera de graves conséquences pour la santé, voire la mort.

 <b>AVERTISSEMENT</b>
Danger potentiel pour la vie et la santé des personnes. Le non-respect de ces consignes peut entraîner de graves conséquences pour la santé, voire la mort.

 <b>ATTENTION</b>
Situation dangereuse potentielle. Le non-respect de ces consignes risque d'entraîner de légères blessures ou des dommages matériels.

<b>REMARQUE</b>
Possibilité de dommages matériels ou de dysfonctionnement. Le non-respect de ces consignes risque d'entraîner des dommages matériels ou des dysfonctionnements, mais pas de blessures.

### 1.2.2 Symboles

	Recommandation pour une utilisation optimale de nos produits. Respecter ces informations pour garantir un fonctionnement optimal.
--	--

# 2 Consignes de sécurité

Le produit a été fabriqué selon les règles techniques généralement reconnues. Des dommages matériels ou corporels peuvent néanmoins survenir si les consignes de sécurité générales suivantes ainsi que les avertissements précédant les consignes d'utilisation contenus dans la présente notice ne sont pas respectés.

1. Lire entièrement et soigneusement le mode d'emploi avant de travailler avec le produit.

2. La conserver de sorte qu'elle soit accessible à tout instant à tous les utilisateurs.
3. Toujours transmettre le produit à de tierces personnes accompagné de la notice d'instruction respectives.

## 2.1 Utilisation conforme

Le produit a exclusivement été conçu pour être posé sur une machine ou une installation ou pour être assemblé à d'autres composants sur une machine ou une installation. La mise en service du produit n'est autorisée que lorsque celui-ci est entièrement monté sur la machine ou l'installation à laquelle il a été destiné.

Respecter les conditions de fonctionnement et les limites de puissance figurant dans les données techniques. Comme fluide, utiliser uniquement de l'air comprimé.

Le produit est un outil de travail technique non destiné à un usage dans le domaine privé.

L'utilisation conforme inclut aussi le fait d'avoir lu et compris la présente notice dans son intégralité et en particulier le chapitre des consignes de sécurité → 2. Consignes de sécurité.

## 2.2 Qualification du personnel

L'ensemble des activités liées au produit exige des connaissances mécaniques, électriques et pneumatiques fondamentales, ainsi que la connaissance des termes techniques correspondants. Afin d'assurer un fonctionnement en toute sécurité, ces travaux ne doivent par conséquent être effectués que par des techniciens ou par une personne ayant reçu les instructions nécessaires mais restant sous la direction et la surveillance d'un technicien.

Une personne spécialisée est capable de juger des travaux qui lui sont confiés, de reconnaître d'éventuels dangers et de prendre les mesures de sécurité adéquates grâce à sa formation spécialisée, ses connaissances et son expérience, ainsi qu'à ses connaissances des directives correspondantes. Une personne spécialisée doit respecter les règles spécifiques correspondantes et posséder une qualification l'autorisant à effectuer des travaux selon les règles techniques pour la sécurité de fonctionnement TRGS 727.

## 2.3 Consignes générales de sécurité

- Respecter les consignes de prévention d'accidents et de protection de l'environnement en vigueur dans le pays d'utilisation et au poste de travail.
- Utiliser les produits AVENTICS exclusivement lorsque leur état technique est irréprochable.
- Contrôler si le produit présente des défauts visibles, comme par exemple des fissures sur le boîtier et s'il manque des vis, couvercles, joints, etc.
- Il est généralement interdit de modifier ou de transformer le produit.
- Les personnes montant, commandant, démontant ou entretenant des produits AVENTICS ne doivent pas être sous l'emprise d'alcool, de drogues ou de médicaments divers pouvant altérer leur temps de réaction.
- La garantie n'est plus valable en cas de montage incorrect.
- Ne surcharger en aucun cas le produit de manière mécanique de par une utilisation non conforme.
- Les avertissements et indications concernant le produit doivent rester lisibles et ne pas être recouverts par de la peinture ou autre.

## 2.4 Consignes de sécurité selon le produit et la technique

- Poser les câbles et les conduites de sorte que ceux-ci ne soient pas endommagés et que personne ne puisse trébucher dessus.
- Le produit ne doit pas fonctionner dans un air ambiant agressif (p. ex. avec vapeurs de solvants).

# 3 Fourniture

- 1 distributeur selon la commande
- Notice d'instruction / Instructions de montage

En supplément pour le distributeur 3/2 avec détection de fin de course (AS3/AS5) :

- capteur, prémonté

## 4 A propos de ce produit

Les vannes d'arrêt 3/2, distributeurs 3/2 et vannes de mise en pression AS sont des composants d'unités de traitement de l'air.

Les vannes d'arrêt 3/2 sont destinées à l'arrêt mécanique ou pneumatique de l'air comprimé.

Les distributeurs 3/2 permettant la commutation électrique de l'air comprimé peuvent être adaptés à différentes exigences par diverses bobines et plaques.

Les distributeurs 3/2 avec détection de fin de course permettent de détecter la position du piston de commande via un capteur. Le capteur raccordé émet un signal de sortie lorsque le distributeur se trouve en position de repos (2 → 3 = purge).

La commutation du capteur est également visible sur la plaque frontale (pour AS3) et sur la plaque arrière (pour AS5).

Les vannes de mise en pression admettent une alimentation contrôlée de l'installation en air comprimé.

## 5 Montage, mise en service, fonctionnement

### DANGER

#### Risque d'incendie

Une surintensité, par exemple suite à un court-circuit, peut entraîner une surchauffe et donc un incendie.

- ▶ Si le courant d'un circuit électrique peut dépasser la plus petite valeur assignée d'un composant ou bien la plus faible capacité de courant du conducteur, prévoir une protection contre les surintensités de courant selon la norme EN 60204-1.

### ATTENTION

#### Risque de blessure dû à un montage sous pression ou sous tension !

Le montage sous pression ou sous tension électrique en présence peut provoquer des blessures et endommager le produit ou des parties de l'installation.

1. Mettre la partie pertinente de l'installation hors pression et hors tension avant de monter le produit.
2. Protéger l'installation de toute remise en marche.

### ATTENTION

#### Risque de brûlure !

En cours de fonctionnement, les surfaces de certaines parties voisines de l'installation peuvent chauffer.

- ▶ Ne pas toucher l'appareil lors du fonctionnement.

### 5.1 Monter des éléments de fixation

Voir fig. 15 – 18.

### 5.2 Distributeur 3/2 SOV et vanne d'arrêt 3/2 BAV



L'utilisation du distributeur 3/2 et de la vanne d'arrêt 3/2 sans silencieux peut entraîner des émissions sonores très fortes lors de la purge.

- Par conséquent, utiliser les distributeurs 3/2 et vannes d'arrêt 3/2 uniquement avec un silencieux.

### 5.3 Vanne d'arrêt 3/2 BAV – Commande mécanique\*

Voir fig. 1

#### Réglage de la position de la vanne (1-III)

En position (a), la vanne d'arrêt 3/2 est ouverte.

- ▶ Pour arrêter la pression, tourner le bouton de 90° dans le sens des aiguilles d'une montre.

En position (b), la pression P1 se bloque et la pression P2 (2 → 3) s'échappe par la sortie 3.

#### Fermeture de la vanne (1-I + IV)

Afin d'éviter toute ouverture inopinée de la vanne d'arrêt 3/2, il est possible de bloquer le bouton tournant avec un cadenas.

1. AS1 : presser le bouton tournant vers le bas. Trois ouvertures rondes pour accrocher des cadenas apparaissent. AS2 : sortir la plaque d'arrêt (c). Presser la charnière film vers le bas. AS3/AS5 : sortir la plaque d'arrêt (c).

2. Accrocher le cadenas.

Avec AS1/AS2, il est possible d'accrocher jusqu'à trois cadenas.

### 5.4 Distributeur 3/2 SOV – Commande pneumatique\*

Voir fig. 2

#### 5.4.1 Raccordement

1. Poser le joint (b) dans le raccord (a) et fixer le raccord instantané (c) avec filetage G 1/8 au raccord (a).
2. Raccorder l'alimentation en pression (d) pour la pression de pilotage.

A propos du fonctionnement :

- Si une pression de pilotage > 2,5 bar est appliquée, le distributeur déclenche le passage 1 → 2.
- En cas de décompression, P1 se bloque et la pression P2 s'échappe.



La pression de pilotage dépend de la pression de service P1 (voir le catalogue en ligne)

### 5.5 Distributeur 2/2 ou distributeur 3/2 SOV – Commande électrique\*

#### 5.5.1 Montage du connecteur avec orifice en forme C

Voir fig. 3

1. Poser le joint (b) sur le raccord instantané en C.
2. Mettre le connecteur (c) et le visser à fond.

A propos du fonctionnement :

- Si une tension est appliquée à la bobine et que P1 est alimenté en pression (électrique : 2,5 bar < P1 < 10 bar, pneumatique : 2,5 bar < P1 < 16 bar), le distributeur déclenche le passage 1 → 2.
- En cas de décompression, P1 se bloque et la pression P2 s'échappe.
- Si P1 est alimenté en pression, le distributeur peut être connecté manuellement (bouton de commande) grâce à la commande manuelle auxiliaire (d).

#### 5.5.2 Raccordement du câble de connexion au raccord M12

Voir fig. 4

- ▶ Visser le connecteur M12 (a) au connecteur (b).

A propos du fonctionnement :

- Si une tension est appliquée à la bobine, le distributeur déclenche le passage 1 → 2.
- Si P1 est alimenté en pression, le distributeur peut être connecté manuellement grâce à la commande manuelle auxiliaire (c).

#### 5.5.3 Montage du distributeur pilote DO16 sélectionné

Voir fig. 5

1. Poser le joint(b) dans l'évidement(a).
2. Placer le distributeur pilote (c) et le visser à fond (d).

#### 5.5.4 Montage de la plaque d'adaptation AS CNOMO

Voir fig. 6

1. Poser les joints (b) dans l'évidement (a).
2. Placer la plaque d'adaptation (c) et serrer les vis (d).

#### 5.5.5 Montage du distributeur pilote DO30

Voir fig. 7

1. Placer le distributeur pilote DO30 (b) sur la plaque d'adaptation et le visser à fond avec les vis fournies (d).
2. Mettre la bobine (e) et la rondelle (f) sur l'axe du distributeur (b) et les fixer avec l'écrou moleté (g).
3. Ouvrir le connecteur, faire passer le câble dans (n), (m), (l) et l'introduire dans l'ouverture puis fixer les fils aux bornes.
4. Fermer le connecteur.

- Poser le joint (h) sur la bobine (e).
- Enficher le connecteur (i) dans les contacts de la bobine (e) et fixer le connecteur avec la vis (k).

### 5.5.6 Lors de la mise en service

- Avant la mise en service du produit, laisser le produit s'acclimater pendant quelques heures, de l'eau de condensation pouvant sinon se former dans le boîtier.
- S'assurer que tous les raccords électriques et pneumatiques sont occupés ou fermés. Seul un produit entièrement monté peut être mis en service.

## 5.6 Vanne de mise en pression SSV

Les vannes ou unités de mise en pression ne doivent pas être placées en amont des consommateurs ouverts (par exemple, buses, détecteurs de passage, rideaux d'air ou bacs de recueil du condensat) des filtres et régulateurs de filtre avec purge entièrement automatique (version « ouvert sans pression »), car elles peuvent entraver la commutation des composants.

### 5.6.1 Commande pneumatique

Voir fig. 9

#### Réglage du temps de remplissage

Lors de la mise en service de l'installation, la vanne de mise en pression évite une montée en pression brusque. Il est possible de modifier le temps de remplissage au moyen de la vis de réglage. (Le positionnement de la vis varie en fonction de la série.)

- Retirer la protection ajustable (a) (le cas échéant).
- Tourner la vis de réglage (par exemple à l'aide d'un tournevis) vers la droite afin de prolonger le temps de remplissage et vers la gauche pour le réduire.
- Enfoncer la protection ajustable (a) dans la vis de réglage (le cas échéant).

### 5.6.2 Commande pneumatique, temps de remplissage et pression d'inversion réglables

Voir fig. 10

#### a) Réglage de la pression d'inversion

- Tirer le volant vers le haut (déverrouillage).
- Régler la pression d'inversion souhaitée en tournant le volant.
- Presser la molette vers le bas (encliquetement).  
La vanne de mise en pression est ainsi réactivée.

#### b) Réglage du temps de remplissage

- Voir la description sous **Commande pneumatique > Réglage du temps de remplissage**.

### 5.6.3 Vanne de mise en pression, avec circuit électrique prioritaire

Voir fig. 11

#### Réglage du temps de remplissage

- Voir la description sous **Commande pneumatique > Réglage du temps de remplissage**.

#### Obtention de la commutation

Par une impulsion électrique, la connexion de la vanne de mise en pression est forcée. Il est important de noter qu'en cas de retrait de la commande électrique, seule la section limitée est disponible. Pour un fonctionnement sans limite, la vanne de mise en pression doit donc être commandée électriquement en permanence

→ 5.5 Distributeur 2/2 ou distributeur 3/2 SOV – Commande électrique\*.

### 5.6.4 Vanne de mise en pression, avec circuit prioritaire pneumatique

Voir fig. 12

#### Réglage du temps de remplissage

- Voir la description sous **Commande pneumatique > Réglage du temps de remplissage**.

#### Obtention de la commutation

Par une impulsion pneumatique, la connexion de la vanne de mise en pression est forcée. Il est important de noter qu'en cas de retrait de la commande pneumatique, seule la section limitée est disponible. Pour un fonctionnement sans limite,

la vanne de mise en pression doit donc être commandée pneumatiquement en permanence → 5.5 Distributeur 2/2 ou distributeur 3/2 SOV – Commande électrique\*.

### 5.6.5 Unité de mise en pression SSU

Voir fig. 13

L'unité de mise en pression est une combinaison de vanne d'arrêt et de vanne de mise en pression.

#### \*Echappement

AS2 : échappement par l'arrière.

AS1, AS3, AS5 : échappement par le bas.

## 6 Entretien et maintenance

### 6.1 Nettoyage et entretien

- Obturer toutes les ouvertures à l'aide de dispositifs de protection appropriés afin qu'aucun produit nettoyant ne puisse s'infiltrer dans le système.
- Ne jamais utiliser de solvants ou de produits de nettoyage agressifs. Nettoyer le produit uniquement avec un chiffon légèrement humide. Pour cela, utiliser exclusivement de l'eau et éventuellement un détergent doux.
- N'utiliser aucun nettoyeur haute pression pour le nettoyage.
- Pour le nettoyage par soufflement des unités ou appareils de traitement de l'air, ne pas utiliser d'air comprimé.

## 7 Démontage et remplacement

### ⚠ ATTENTION

**Risque de blessures en cas de démontage ou de remplacement sous pression ou sous tension !**

Le démontage ou remplacement sous pression ou sous tension électrique en présence peut provoquer des blessures et endommager le produit ou des parties de l'installation.

- Mettre la partie pertinente de l'installation hors pression et hors tension avant de démonter le produit ou de remplacer des pièces.
- Protéger l'installation de toute remise en marche.

### ⚠ ATTENTION

**Risque de brûlure !**

En cours de fonctionnement, les surfaces de certaines parties voisines de l'installation peuvent chauffer.

- Laisser refroidir la partie désactivée de l'installation avant de démonter l'appareil.

## 8 Mise au rebut

Éliminer le produit et le condensat selon les directives du pays concerné.

## 9 Transformation et extension

### ⚠ ATTENTION

**Risque de blessures en cas de démontage ou de remplacement sous pression ou sous tension !**

Le démontage ou remplacement sous pression ou sous tension électrique en présence peut provoquer des blessures et endommager le produit ou des parties de l'installation.

- Mettre la partie pertinente de l'installation hors pression et hors tension avant de démonter le produit ou de remplacer des pièces.
- Protéger l'installation de toute remise en marche.

## ⚠ ATTENTION

### Risque de brûlure !

En cours de fonctionnement, les surfaces de certaines parties voisines de l'installation peuvent chauffer.

- ▶ Laisser refroidir la partie désactivée de l'installation avant de démonter l'appareil.

## 9.1 Modification du sens du débit

Voir fig. 14

**i** Aucune transformation n'est nécessaire pour la série AS1. La version avec débit droite / gauche dispose d'un numéro de référence propre.

À la livraison de l'appareil, le sens de débit va de la gauche (1, IN) vers la droite (2, OUT). S'il doit être modifié, le produit doit être transformé de la manière suivante :

### Transformation d'ordre général (14-I)

Pour presque tous les composants, la modification du sens de débit s'effectue par la rotation du composant de 180° sur l'axe vertical. Pour cela, les couvercles de boîtier doivent être échangés.

1. Détacher le couvercle du boîtier des faces avant et arrière puis remonter le couvercle du côté opposé (cela permettra de lire le numéro de référence de devant).
2. Tourner les composants de 180° sur l'axe vertical pour les monter.

### Transformation des vannes d'arrêt de la série AS2 et des vannes de mise en pression de toutes les séries (14-II)

Comme l'échappement de ces composants s'effectue par l'arrière, il est impossible d'échanger les couvercles.

Pour modifier le sens du débit, monter le composant sur une position renversée de 180° sur l'axe horizontal.

## 10 Recherche et élimination de défauts

Défaillance	Cause possible	Remède
Le niveau de pression / du débit n'est pas atteint ou baisse lentement.	Pression de service trop faible	<ul style="list-style-type: none"> <li>• Régler une pression de service plus élevée</li> <li>• Contrôler le diamètre du flexible</li> </ul>
	Fuite du flexible	Contrôler les flexibles et les raccords cannelés

## 11 Données techniques

Les pression maximale autorisée, plage de température et raccord fileté sont indiqués sur les produits.

Données générales	
Position de montage	Indifférente
Température min./max. du fluide/ambiante	-10 °C / +50 °C

**i** D'autres données techniques figurent dans le catalogue en ligne.

## 12 Annexe

**i** Figures : la vue peut varier en fonction de la série.

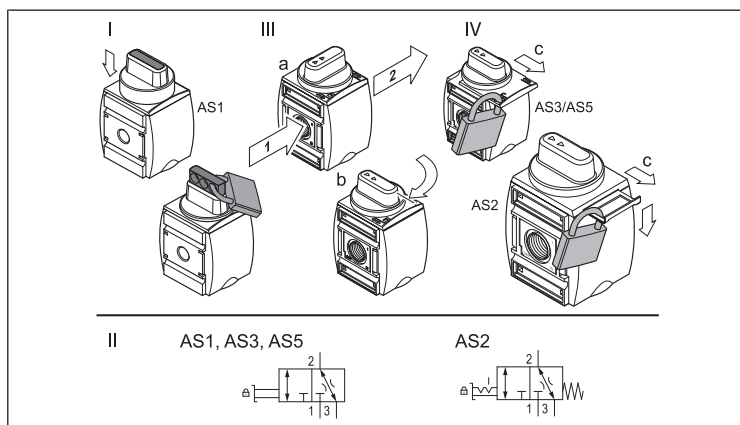


Fig. 1: Vanne d'arrêt 3/2 BAV – Commande mécanique : Régler la position de la vanne (1-III), fermer la vanne (1-I + IV) | série AS1, AS2, AS3, AS5

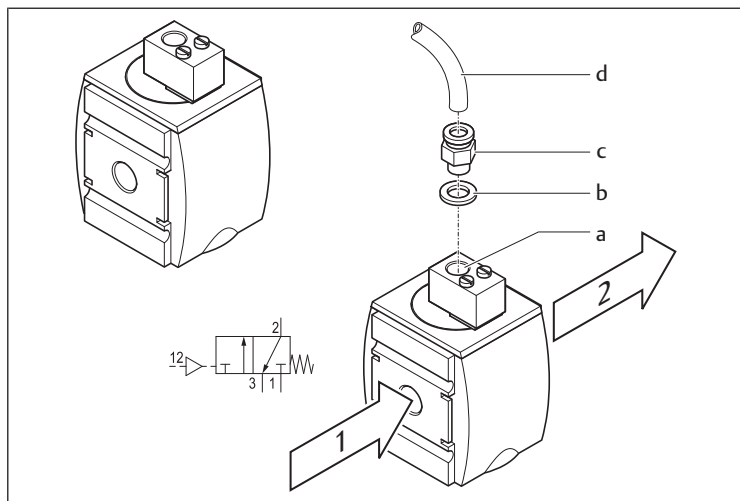


Fig. 2: Distributeur 3/2 SOV – à commande pneumatique : raccordement | série AS1, AS2, AS3, AS5

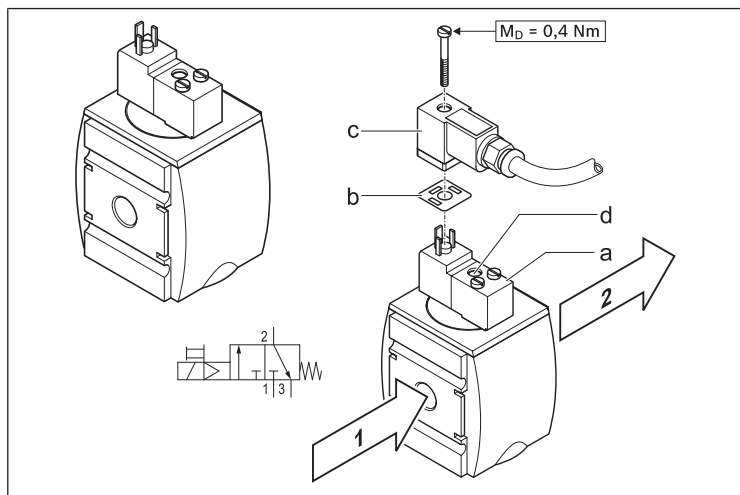


Fig. 3: Distributeur 2/2 ou distributeur 3/2 SOV – Commande électrique : Monter le connecteur avec orifice de forme C | série AS1, AS2, AS3, AS5

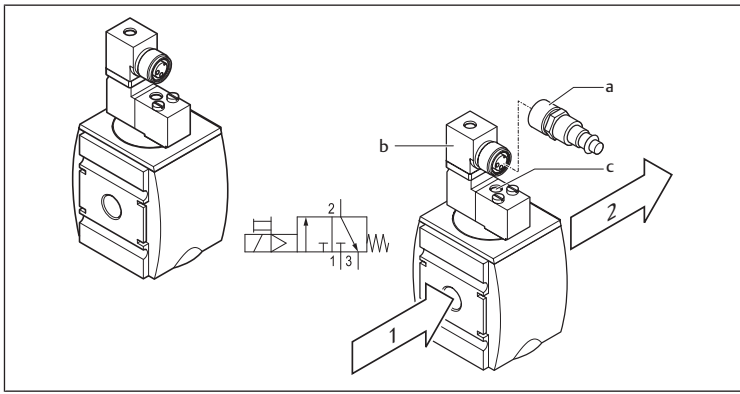


Fig. 4: Distributeur 2/2 ou distributeur 3/2 SOV – à commande électrique : raccorder un câble de connexion avec raccord M12 | série AS1, AS2, AS3, AS5

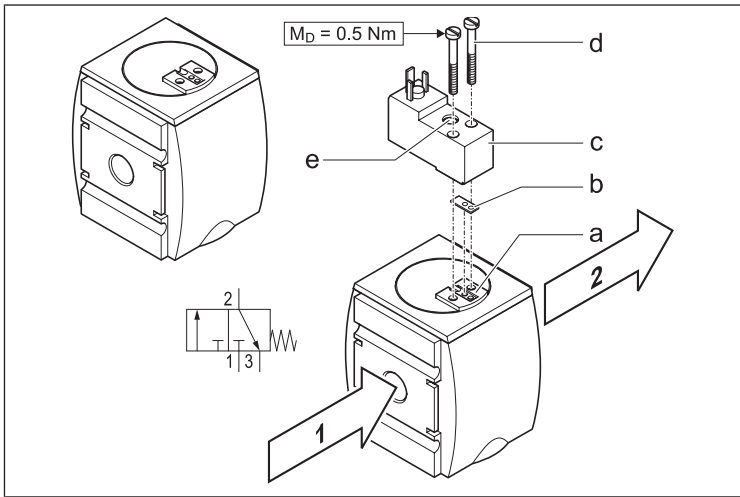


Fig. 5: Distributeur 2/2 ou distributeur 3/2 SOV – Commande électrique : Monter le distributeur pilote DO16 sélectionné | série AS1, AS2, AS3, AS5

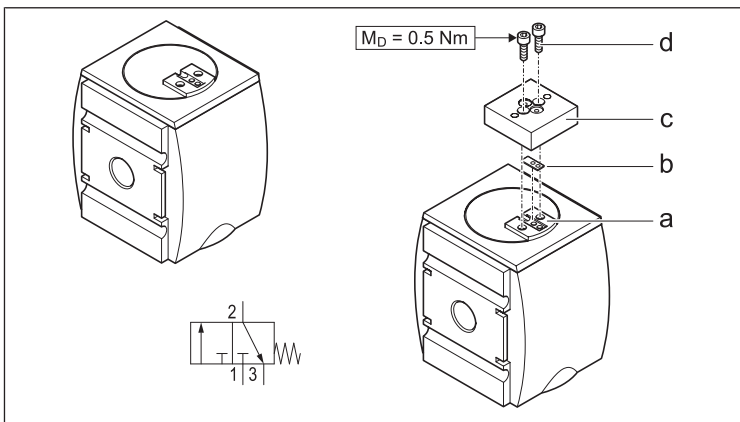


Fig. 6: Distributeur 2/2 ou distributeur 3/2 SOV – à commande électrique : monter une plaque d'adaptation AS CNOMO | série AS1, AS2, AS3, AS5

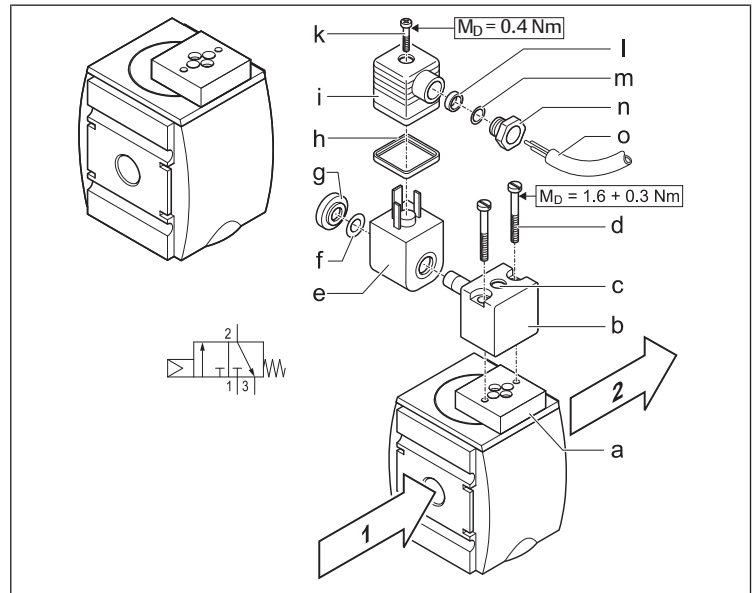


Fig. 7: Distributeur 2/2 ou distributeur 3/2 SOV – Commande électrique : Monter le distributeur pilote DO30 | série AS1, AS2, AS3, AS5

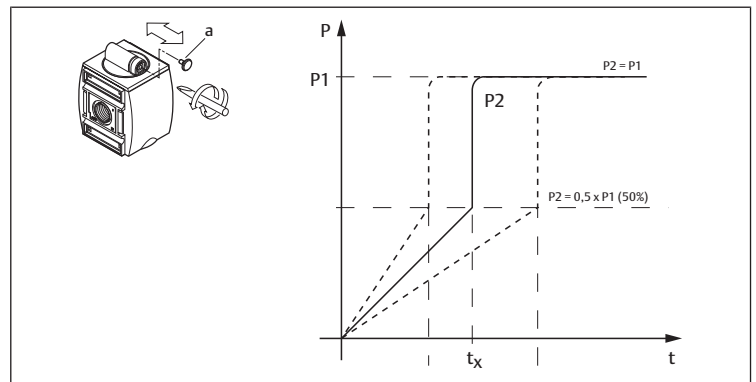


Fig. 8: Vanne de mise en pression SSV - Commande pneumatique | série AS1, AS2, AS3, AS5  
(P1 = pression de service, P2 = pression de sortie, t = durée, t<sub>x</sub> = point de commutation)  
a) = temps de mise en pression réglable avec la vis de réglage (limiteur)

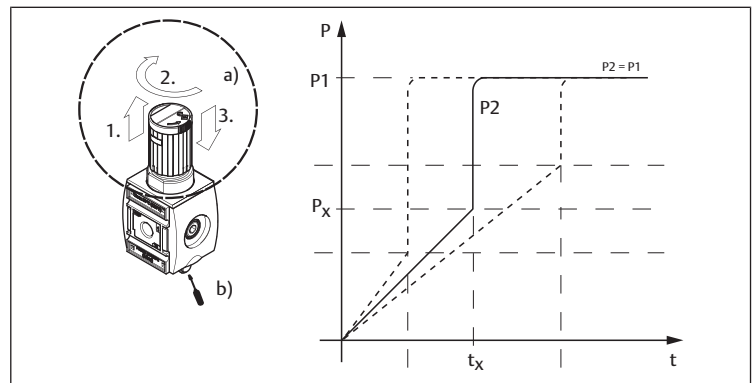


Fig. 9: Vanne de mise en pression SSV – Commande pneumatique, temps de mise en pression et pression d'inversion réglables | série AS2, AS3  
(P1 = pression de service, P2 = pression de sortie, t = durée, t<sub>x</sub> = point de commutation, P<sub>x</sub> = pression d'inversion)  
a) Régler la pression d'inversion P<sub>x</sub>  
b) Temps de mise en pression réglable avec la vis de réglage (limiteur) (voir également le chapitre Commande pneumatique > Régler le temps de mise en pression)

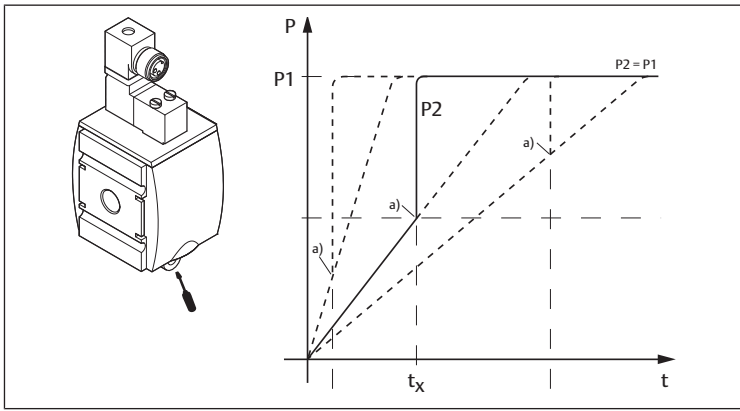


Fig. 10: Vanne de mise en pression SSV avec circuit électrique prioritaire, temps de mise en pression réglable avec la vis de réglage (limiteur) | série AS2, AS3, AS5 (P1 = pression de service, P2 = pression de sortie, t = durée,  $t_x$  = point de commutation)  
a) = point de commutation à déclenchement électrique

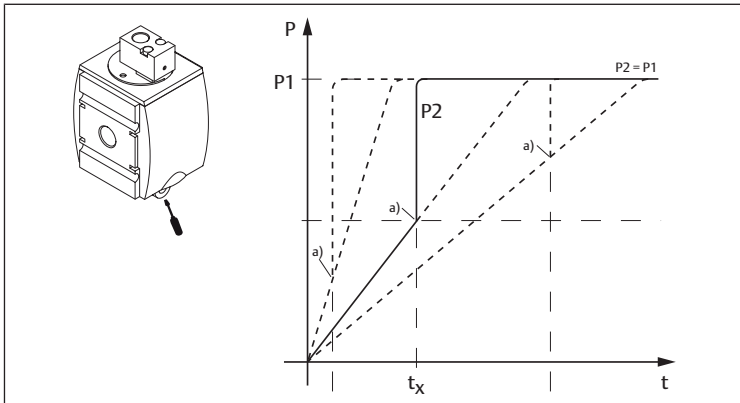


Fig. 11: Vanne de mise en pression SSV avec circuit pneumatique prioritaire, temps de mise en pression réglable avec la vis de réglage (limiteur) | série AS2, AS3, AS5 (P1 = pression de service, P2 = pression de sortie, t = durée,  $t_x$  = point de commutation)  
a) = point de commutation à déclenchement pneumatique

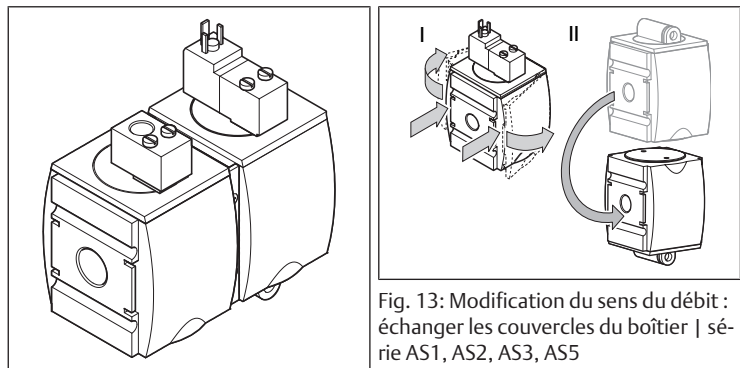


Fig. 12: Unité de mise en pression SSU | série AS1, AS2, AS3, AS5

Fig. 13: Modification du sens du débit : échanger les couvercles du boîtier | série AS1, AS2, AS3, AS5

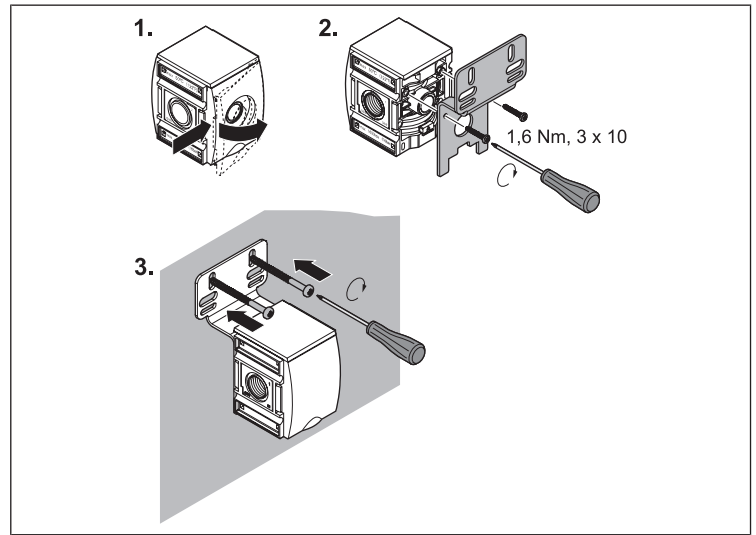


Fig. 14: Fixation avec la plaque de fixation W01

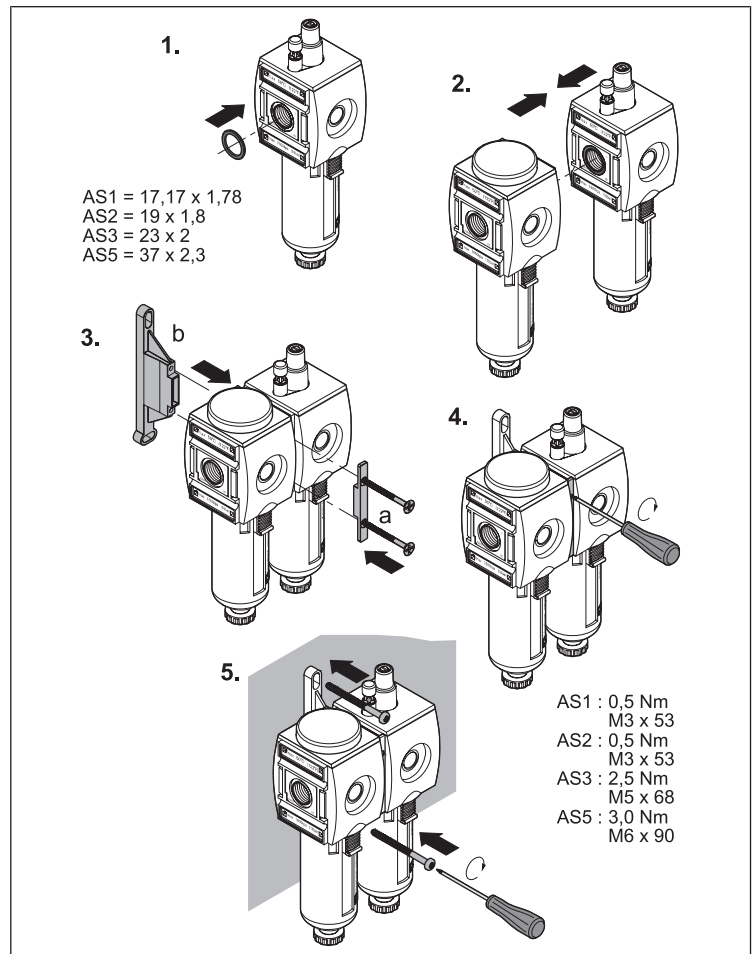


Fig. 15: Blocage montage en batterie et fixation avec l'étrier de fixation W03

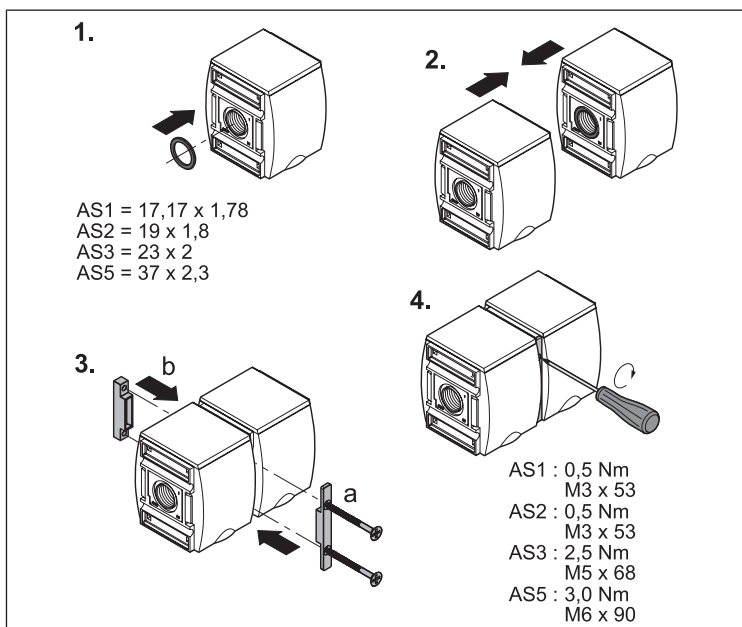


Fig. 16: Blocage montage en batterie avec kit de montage en batterie W04

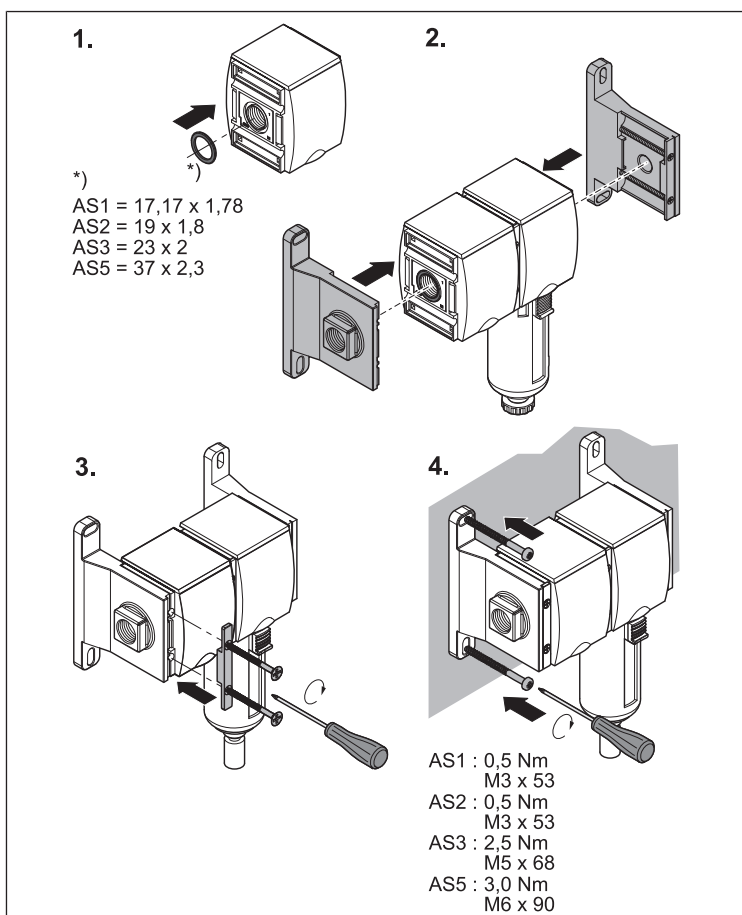


Fig. 17: Blocage montage en batterie et fixation avec kit de montage en batterie W05



# Indice

<b>1</b>	<b>Sulla presente documentazione</b>	<b>26</b>
1.1	Documentazione aggiuntiva	26
1.2	Presentazione delle informazioni	26
1.2.1	Avvertenze	26
1.2.2	Simboli	26
<b>2</b>	<b>Indicazioni di sicurezza</b>	<b>26</b>
2.1	Utilizzo a norma	26
2.2	Qualifica del personale	26
2.3	Avvertenze di sicurezza generali	26
2.4	Indicazioni di sicurezza sul prodotto e sulla tecnologia	26
<b>3</b>	<b>Fornitura</b>	<b>26</b>
<b>4</b>	<b>Descrizione del prodotto</b>	<b>26</b>
<b>5</b>	<b>Montaggio, messa in funzione e uso</b>	<b>27</b>
5.1	Montaggio degli elementi di fissaggio	27
5.2	Valvola 3/2 SOV e valvola di blocco 3/2 BAV	27
5.3	Valvola di blocco 3/2 BAV – ad azionamento meccanico*	27
5.4	Valvola 3/2 SOV – ad azionamento pneumatico*	27
5.4.1	Collegamento	27
5.5	Valvola 2/2 o valvola 3/2 SOV ad azionamento elettrico*	27
5.5.1	Montaggio del connettore con l'attacco di forma C	27
5.5.2	Fissaggio del cavo di collegamento al raccordo M12	27
5.5.3	Montaggio della valvola pilota DO16 prescelta	27
5.5.4	Montaggio della piastra di adattamento AS CNOMO	27
5.5.5	Montaggio della valvola pilota DO30	27
5.5.6	Durante la messa in funzione	27
5.6	Valvola di riempimento progressivo SSV	28
5.6.1	Azionamento pneumatico	28
5.6.2	Azionamento pneumatico, tempo di riempimento e pressione di commutazione regolabili	28
5.6.3	Valvola di riempimento progressivo, con circuito elettrico prioritario	28
5.6.4	Valvola di riempimento progressivo, con circuito pneumatico prioritario	28
5.6.5	Unità di riempimento progressivo SSU	28
<b>6</b>	<b>Manutenzione e riparazione</b>	<b>28</b>
6.1	Pulizia e cura	28
<b>7</b>	<b>Smontaggio e sostituzione</b>	<b>28</b>
<b>8</b>	<b>Smaltimento</b>	<b>28</b>
<b>9</b>	<b>Ampliamento e trasformazione</b>	<b>28</b>
9.1	Modifica della direzione di flusso	28
<b>10</b>	<b>Ricerca e risoluzione errori</b>	<b>29</b>
<b>11</b>	<b>Dati tecnici</b>	<b>29</b>
<b>12</b>	<b>Appendice</b>	<b>29</b>

# 1 Sulla presente documentazione

La presente documentazione contiene importanti informazioni per trasportare, installare e azionare il prodotto nel rispetto delle norme e della sicurezza.

- Leggere queste istruzioni e in particolare modo il capitolo → 2. Indicazioni di sicurezza prima di adoperare il prodotto.

Queste istruzioni sono valide solo per valvole senza bobine/valvole pilota.

## 1.1 Documentazione aggiuntiva


1. Osservare anche le istruzioni dei restanti componenti dell'impianto.
2. Osservare inoltre le norme vigenti e generalmente riconosciute della legislazione europea o nazionale nonché le norme antinfortunistiche e di tutela dell'ambiente in vigore nel proprio paese.

## 1.2 Presentazione delle informazioni


### 1.2.1 Avvertenze


In queste istruzioni le azioni da eseguire sono precedute da note di avviso, se esiste pericolo di danni a cose o persone. Le misure descritte per la prevenzione di pericoli devono essere rispettate.


#### Struttura delle avvertenze

 <b>PAROLA DI SEGNALAZIONE</b>
<b>Natura e fonte del pericolo</b> Conseguenze di una mancata osservanza
► Precauzioni

#### Significato delle parole di segnalazione


 <b>PERICOLO</b>
Pericolo immediato per la vita e la salute delle persone. La mancata osservanza di queste avvertenze causa gravi conseguenze per la salute, inclusa la morte.

 <b>AVVERTENZA</b>
Possibile pericolo per la vita e la salute delle persone. La mancata osservanza di queste avvertenze può causare gravi conseguenze per la salute, inclusa la morte.

 <b>ATTENZIONE</b>
Possibile situazione pericolosa. La mancata osservanza di questi avvertimenti può causare lesioni di lieve entità o danni materiali.

<b>NOTA</b>
Possibilità di danni materiali o malfunzionamenti. La mancata osservanza di questi avvisi può causare danni materiali o malfunzionamenti, ma non lesioni alle persone.

### 1.2.2 Simboli

	Si raccomanda di attenersi al corretto utilizzo dei nostri prodotti. Rispettare il presente documento al fine di garantire il funzionamento regolare.
--	--

## 2 Indicazioni di sicurezza

Il prodotto è stato realizzato in base alle regole della tecnica generalmente riconosciute. Nonostante ciò esiste il pericolo di danni a cose e persone, se non vengono osservate le istruzioni ed avvertenze di sicurezza di base illustrate di seguito, prima di intraprendere qualsiasi azione.

1. Leggere perciò attentamente queste istruzioni in ogni parte prima di adoperare il prodotto.
2. Conservare le istruzioni in modo che siano sempre accessibili a tutti gli utenti.
3. Se si consegna il prodotto a terzi, allegare sempre le istruzioni per l'uso.

## 2.1 Utilizzo a norma

Il prodotto è destinato esclusivamente al montaggio in una macchina o in un impianto o all'integrazione con altri componenti in una macchina o in un impianto. Il prodotto deve essere messo in funzione solo dopo il montaggio nella macchina/nell'impianto al/alla quale è destinato.

Rispettare le condizioni di funzionamento e i limiti di potenza riportati nei dati tecnici. Utilizzare come fluido esclusivamente aria compressa.

Il prodotto è uno strumento di lavoro tecnico non destinato all'uso privato.

L'uso a norma comprende anche la lettura e la comprensione completa di queste istruzioni ed in particolare modo del capitolo Avvertenze di sicurezza → 2. Indicazioni di sicurezza.

## 2.2 Qualifica del personale

Tutte le attività legate al prodotto richiedono conoscenze basilari meccaniche, elettriche e pneumatiche, nonché conoscenze dei relativi termini tecnici. Per garantire la sicurezza d'esercizio queste attività devono essere perciò eseguite solo da personale specializzato in materia o da una persona istruita sotto la guida e la sorveglianza di personale qualificato.

Per personale specializzato si intendono coloro i quali, grazie alla propria formazione professionale, alle proprie conoscenze ed esperienze e alle conoscenze delle disposizioni vigenti, sono in grado di valutare i lavori commissionati, individuare i possibili pericoli e adottare le misure di sicurezza adeguate. Il personale specializzato deve rispettare le specifiche del settore e possedere la qualifica di personale autorizzato ai sensi della norma TRGS 727.

## 2.3 Avvertenze di sicurezza generali

- Osservare le prescrizioni antinfortunistiche e di protezione ambientale vigenti nello stato in cui l'apparecchio viene usato e sul posto di lavoro.
- Utilizzare i prodotti AVENTICS esclusivamente in condizioni tecniche perfette.
- Verificare eventuali anomalie del prodotto, come per esempio crepe nel corpo oppure viti, cuffie, guarnizioni mancanti.
- Non è consentito in generale modificare o trasformare il prodotto.
- Le persone che si occupano del montaggio, del funzionamento, dello smontaggio o della manutenzione dei prodotti AVENTICS non devono essere sotto effetto di alcool, droga o farmaci che alterano la capacità di reazione.
- La garanzia decade in caso di montaggio errato.
- Non sottoporre in nessun caso il prodotto a sollecitazioni meccaniche.
- Le avvertenze e le indicazioni relative al prodotto non devono essere coperte da vernice ecc., ma devono essere sempre chiaramente leggibili.

## 2.4 Indicazioni di sicurezza sul prodotto e sulla tecnologia

- Disporre i cavi e i collegamenti in modo tale che non vengano danneggiati e che nessuno ci inciampi.
- Il prodotto non deve essere impiegato in atmosfera aggressiva (per es. vapori di solventi).

## 3 Fornitura

- 1 valvola come da ordinazione
- Istruzioni per l'uso/istruzioni di montaggio

Inoltre per la valvola 3/2 con rilevamento della posizione finale (AS3/AS5):

- Sensore, premontato

## 4 Descrizione del prodotto

Le valvole di blocco 3/2, le valvole 3/2 e le valvole di riempimento progressivo AS sono componenti di gruppi di trattamento.

Le valvole di blocco 3/2 servono all'intercettazione meccanica o pneumatica dell'aria compressa.

Le valvole 3/2, che consentono di controllare elettricamente l'aria compressa, possono essere adattate alle varie esigenze mediante diverse bobine e piastre.

Le valvole 3/2 con rilevamento della posizione finale servono a rilevare la posizione del pistoncino di comando tramite un sensore. Al sensore collegato è applicato quindi un segnale di uscita quando la valvola si trova in posizione non azionata (2 = scarico).

L'attivazione del sensore è visibile anche otticamente sulla piastra frontale (nell'AS3) e nella piastra posteriore (nell'AS5).

Le valvole di riempimento progressivo consentono un'immissione controllata dell'aria compressa nell'impianto.

## 5 Montaggio, messa in funzione e uso

### ⚠ PERICOLO

#### Pericolo di incendio

Una sovracorrente, dovuta ad es. ad un cortocircuito, può provocare surriscaldamento e incendio.

- Prevedere una protezione contro le sovracorrenti in base a EN 60204-1, se la corrente di un qualsiasi circuito supera il valore nominale di un componente o la capacità di trasporto di corrente del conduttore, a seconda di quale valore è il più basso.

### ⚠ ATTENZIONE

#### Pericolo di lesioni dovuto a montaggio sotto pressione o tensione!

Il montaggio sotto pressione o con tensione elettrica applicata può provocare lesioni e danneggiare il prodotto o parti dell'impianto.

1. Togliere l'alimentazione elettrica e pneumatica della parte dell'impianto rilevante prima di montare il prodotto.
2. Proteggere l'impianto da riaccensione.

### ⚠ ATTENZIONE

#### Pericolo di ustione!

Durante il funzionamento le superfici dei componenti dell'impianto adiacenti possono riscaldarsi.

- Non toccare l'apparecchio durante il funzionamento.

### 5.1 Montaggio degli elementi di fissaggio

Vedi fig. 15 – 18.

### 5.2 Valvola 3/2 SOV e valvola di blocco 3/2 BAV



Senza silenziatore la valvola 3/2 e la valvola di blocco 3/2 producono rumori di scarico molto intensi.

- Utilizzare quindi le valvole 3/2 e le valvole di blocco 3/2 soltanto con il silenziatore.

### 5.3 Valvola di blocco 3/2 BAV – ad azionamento meccanico\*

Vedi fig. 1

#### Regolazione della posizione della valvola (1-III)

Nella posizione (a) la valvola di blocco 3/2 è aperta.

- Ruotare la manopola di 90° in senso orario, per bloccare la pressione.

Nella posizione (b) la pressione P1 è bloccata e la pressione P2 (2 → 3) viene scaricata attraverso l'uscita 3.

#### Chiusura della valvola (1-I + IV)

Per evitare un'apertura non autorizzata della valvola di blocco 3/2, la manopola può essere bloccata con un lucchetto.

1. **AS1:** premere la manopola verso il basso.  
Compaiono tre aperture rotonde che permettono di agganciare fino a tre lucchetti.  
**AS2:** estrarre la piastra di blocco (c). Spingere verso il basso la cerniera a membrana.  
**AS3/AS5:** estrarre la piastra di blocco (c).
2. Agganciare il lucchetto.  
Nell'AS1/AS2 possono essere agganciati fino a tre lucchetti.

### 5.4 Valvola 3/2 SOV – ad azionamento pneumatico\*

Vedi fig. 2

### 5.4.1 Collegamento

1. Inserire la guarnizione (b) nell'attacco (a) e fissare il raccordo ad innesto (c) con filettatura G 1/8 all'attacco (a).
2. Collegare l'alimentazione (d) per la pressione di pilotaggio.

Funzionamento:

- Applicando una pressione di pilotaggio > 2,5 bar la valvola si pone in posizione di passaggio 1 → 2.
- Togliendo pressione P1 viene bloccato e la pressione P2 viene scaricata.



La pressione di pilotaggio dipende dalla pressione di esercizio P1 (vedere catalogo online)

### 5.5 Valvola 2/2 o valvola 3/2 SOV ad azionamento elettrico\*

#### 5.5.1 Montaggio del connettore con l'attacco di forma C

Vedi fig. 3

1. Posare la guarnizione (b) sul raccordo ad innesto a forma di C.
2. Applicare il connettore (c) e avvitare a fondo.

Funzionamento:

- Applicando una tensione alla bobina e una pressione a P1 (elettrica: 2,5 bar < P1 < 10 bar, pneumatica: 2,5 bar < P1 < 16 bar) la valvola si pone in posizione di passaggio 1 → 2.
- Togliendo pressione P1 viene bloccato e P2 viene scaricata.
- Se P1 è sotto pressione, è possibile azionare manualmente la valvola mediante il comando manuale ausiliario (d) (funzione a impulso).

#### 5.5.2 Fissaggio del cavo di collegamento al raccordo M12

Vedi fig. 4

- Avvitare la spina M12 (a) al connettore (b).

Funzionamento:

- Applicando tensione alla bobina, la valvola si pone in posizione di passaggio 1 → 2.
- Se P1 è sotto pressione, è possibile azionare manualmente la valvola mediante il comando manuale ausiliario (c).

#### 5.5.3 Montaggio della valvola pilota DO16 prescelta

Vedi fig. 5

1. Disporre la guarnizione (b) nell'incavo (a).
2. Applicare la valvola pilota (c) e avvitare a fondo (d).

#### 5.5.4 Montaggio della piastra di adattamento AS CNOMO

Vedi fig. 6

1. Disporre le guarnizioni (b) nell'incavo (a).
2. Applicare la piastra di adattamento (c) e serrare le viti (d).

#### 5.5.5 Montaggio della valvola pilota DO30

Vedi fig. 7

1. Applicare la valvola pilota DO30 (b) sulla piastra di adattamento e avvitare con le viti (d) in dotazione.
2. Infilare la bobina (e) e la rondella (f) sull'asse della valvola (b) e fissarle con il dado zigrinato (g).
3. Aprire il connettore, introdurre il cavo attraverso (n), (m), (l) e l'apertura e fissare i conduttori ai morsetti.
4. Chiudere il connettore.
5. Applicare la guarnizione (h) sulla bobina (e).
6. Applicare il connettore (i) sui contatti della bobina (e) e fissare il connettore con la vite (k).

#### 5.5.6 Durante la messa in funzione

1. Prima della messa in funzione, attendere alcune ore che il prodotto si adatti all'atmosfera ambiente, per evitare la formazione di condensa nell'alloggiamento.
2. Assicurarsi che tutti i collegamenti elettrici e pneumatici siano utilizzati o chiusi. Mettere in funzione un prodotto solo se completamente installato.

## 5.6 Valvola di riempimento progressivo SSV

Le valvole o le unità di riempimento progressivo non devono mai essere posizionate davanti a utenze aperte (come ad esempio ugelli, barriere d'aria, cortine d'aria o serbatoi di condensa) di filtri e regolatori filtri con scarico di condensa automatico (esecuzione "chiuso senza pressione") poiché possono impedire l'attivazione dei componenti.

### 5.6.1 Azionamento pneumatico

Vedi fig. 9

#### Impostazione del tempo di riempimento

La valvola di riempimento evita, durante la messa in funzione dell'impianto, la formazione improvvisa di pressione. Il tempo di riempimento può essere variato tramite la vite di regolazione. (La posizione della vite varia a seconda della serie.)

1. Rimuovere la protezione della regolazione (a) (se presente).
2. Ruotare la vite di regolazione (per es. con un cacciavite) verso destra per prolungare il tempo di riempimento o verso sinistra per abbreviarlo.
3. Spingere la protezione della regolazione (a) nella vite di regolazione (se presente).

### 5.6.2 Azionamento pneumatico, tempo di riempimento e pressione di commutazione regolabili

Vedi fig. 10

#### a) Regolazione della pressione di commutazione

1. Tirare il volantino verso l'alto (sblocco dalla posizione).
2. Impostare la pressione di commutazione desiderata ruotando il volantino.
3. Spingere il volantino verso il basso (blocco in posizione).  
La valvola di riempimento è di nuovo attivata.

#### b) Impostazione del tempo di riempimento

- Ved. descrizione alla voce **Azionamento pneumatico > Impostazione del tempo di riempimento**.

### 5.6.3 Valvola di riempimento progressivo, con circuito elettrico prioritario

Vedi fig. 11

#### Impostazione del tempo di riempimento

- Ved. descrizione alla voce **Azionamento pneumatico > Impostazione del tempo di riempimento**.

#### Forzatura della commutazione

Per mezzo di un impulso elettrico viene forzata la commutazione della valvola di riempimento progressivo. Disattivando il comando elettrico è disponibile soltanto la sezione strozzata. Per un funzionamento senza strozzamento, la valvola di riempimento progressivo deve essere pilotata elettricamente in modo continuo → 5.5 Valvola 2/2 o valvola 3/2 SOV ad azionamento elettrico\*.

### 5.6.4 Valvola di riempimento progressivo, con circuito pneumatico prioritario

Vedi fig. 12

#### Impostazione del tempo di riempimento

- Ved. descrizione alla voce **Azionamento pneumatico > Impostazione del tempo di riempimento**.

#### Forzatura della commutazione

Per mezzo di un impulso pneumatico viene forzata la commutazione della valvola di riempimento progressivo. Disattivando il comando pneumatico è disponibile soltanto la sezione strozzata. Per un funzionamento senza strozzamento, la valvola di riempimento progressivo deve essere pilotata pneumaticamente in modo continuo → 5.5 Valvola 2/2 o valvola 3/2 SOV ad azionamento elettrico\*.

### 5.6.5 Unità di riempimento progressivo SSU

Vedi fig. 13

L'unità di riempimento progressivo è una combinazione di valvola di blocco e valvola di riempimento.

#### \* Scarico

AS2: scarico dal lato posteriore.

AS1, AS3, AS5: scarico dal lato inferiore.

## 6 Manutenzione e riparazione

### 6.1 Pulizia e cura

- Chiudere tutte le aperture con dispositivi di protezione adeguati, in modo da evitare la penetrazione di detersivi nel sistema.
- Non usare mai solventi o detersivi aggressivi. Pulire il prodotto esclusivamente con un panno morbido e umido. Usare a tal scopo esclusivamente acqua ed eventualmente un detersivo delicato.
- Non utilizzare idropulitrici ad alta pressione per la pulizia.
- Non utilizzare aria compressa per la pulizia (soffiatura) di gruppi di trattamento o apparecchi di manutenzione.

## 7 Smontaggio e sostituzione

### ⚠ ATTENZIONE

#### Pericolo di ferimento dovuto allo smontaggio o alla sostituzione in pressione o in tensione elettrica!

Lo smontaggio o la sostituzione in pressione o in tensione elettrica può provocare ferimenti e danneggiare il prodotto o parti dell'impianto.

1. Togliere l'alimentazione elettrica e pneumatica della parte dell'impianto rilevante prima di smontare il prodotto o sostituire dei componenti.
2. Proteggere l'impianto da riaccensione.

### ⚠ ATTENZIONE

#### Pericolo di ustione!

Durante il funzionamento le superfici dei componenti dell'impianto adiacenti possono riscaldarsi.

- Fare raffreddare la parte dell'impianto spenta, prima di smontare l'apparecchio.

## 8 Smaltimento

Smaltire il prodotto e la condensa nel rispetto delle norme vigenti nel proprio paese.

## 9 Ampliamento e trasformazione

### ⚠ ATTENZIONE

#### Pericolo di ferimento dovuto allo smontaggio o alla sostituzione in pressione o in tensione elettrica!

Lo smontaggio o la sostituzione in pressione o in tensione elettrica può provocare ferimenti e danneggiare il prodotto o parti dell'impianto.

1. Togliere l'alimentazione elettrica e pneumatica della parte dell'impianto rilevante prima di smontare il prodotto o sostituire dei componenti.
2. Proteggere l'impianto da riaccensione.

### ⚠ ATTENZIONE

#### Pericolo di ustione!

Durante il funzionamento le superfici dei componenti dell'impianto adiacenti possono riscaldarsi.

- Fare raffreddare la parte dell'impianto spenta, prima di smontare l'apparecchio.

### 9.1 Modifica della direzione di flusso

Vedi fig. 14



Per la serie AS1 non è necessaria alcuna modifica. Le versioni "flusso a destra/sinistra" sono contraddistinte da codici d'ordine separati.

Alla consegna la direzione di flusso è da sinistra (1, IN) verso destra (2, OUT). Per modificare la direzione di flusso sono necessarie le seguenti modifiche al prodotto:

## Modifica normale (14-I)

Per quasi tutti i componenti la modifica della direzione di flusso avviene mediante un montaggio ruotato di 180° sull'asse verticale. A tale scopo è necessario sostituire i coperchi dei corpi.

1. Smontare i coperchi anteriori e posteriori e rimontarli sul lato opposto (in modo che i codici di ordinazione siano leggibili anteriormente).
2. Montare i componenti in posizione ruotata di 180° sull'asse verticale.

## Modifica per le valvole di blocco della serie AS2 e per le valvole di riempimento progressivo di tutte le serie (14-II).

Poiché in questi componenti lo scarico avviene sul lato posteriore, non è possibile una sostituzione del coperchio del corpo.

Per modificare la direzione di flusso, montare il componente in posizione ruotata di 180° rispetto all'asse trasversale.

## 10 Ricerca e risoluzione errori

Disturbo	Causa possibile	Soluzione
Il livello di pressione/portata non viene raggiunto o diminuisce lentamente.	Pressione di esercizio troppo bassa	<ul style="list-style-type: none"> <li>• Impostare una pressione di esercizio maggiore</li> <li>• Verificare il diametro del tubo flessibile</li> </ul>
	Perdita nel tubo flessibile	Verificare i tubi flessibili e i relativi collegamenti

## 11 Dati tecnici

La pressione massima consentita, l'intervallo di temperatura e il tipo di raccordo filettato sono indicati sui prodotti.

Dati generali	
Posizione di montaggio	Qualsiasi
Temperatura fluido/ambiente min./max.	-10 °C / +50 °C

**i** Per ulteriori dati tecnici consultare il catalogo online.

## 12 Appendice

**i** Figure: l'immagine varia in base alla serie.

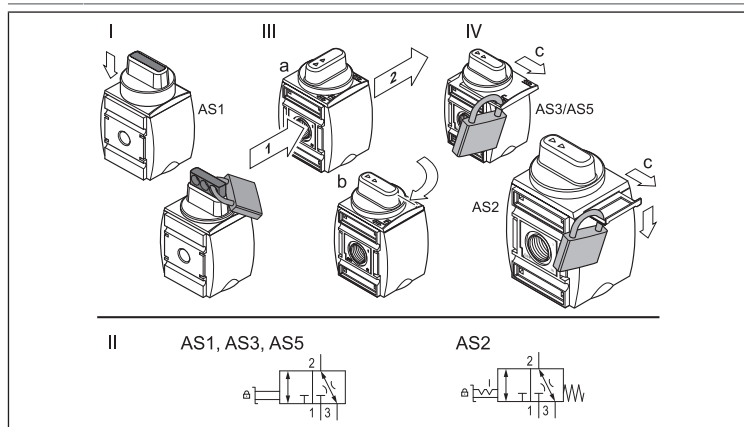


Fig. 1: Valvola di blocco 3/2 BAV – azionamento meccanico: Regolare la posizione valvola (1-III), chiudere la valvola (1-I + IV) | Serie AS1, AS2, AS3, AS5

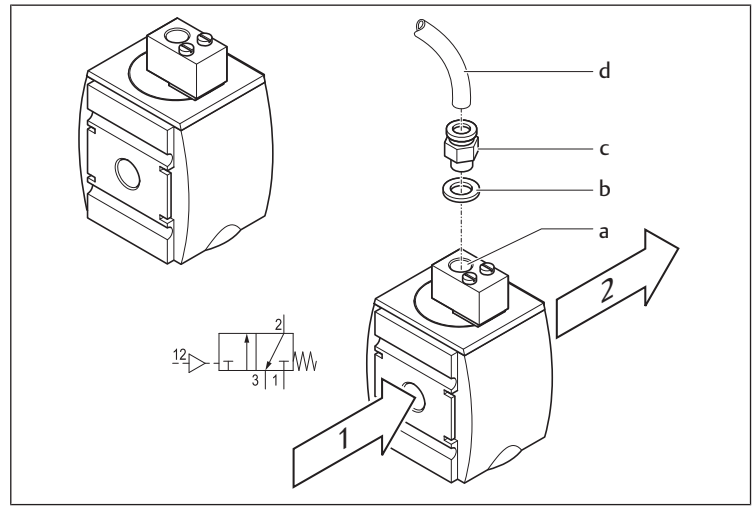


Fig. 2: Valvola 3/2 SOV – azionamento pneumatico: collegamento | Serie AS1, AS2, AS3, AS5

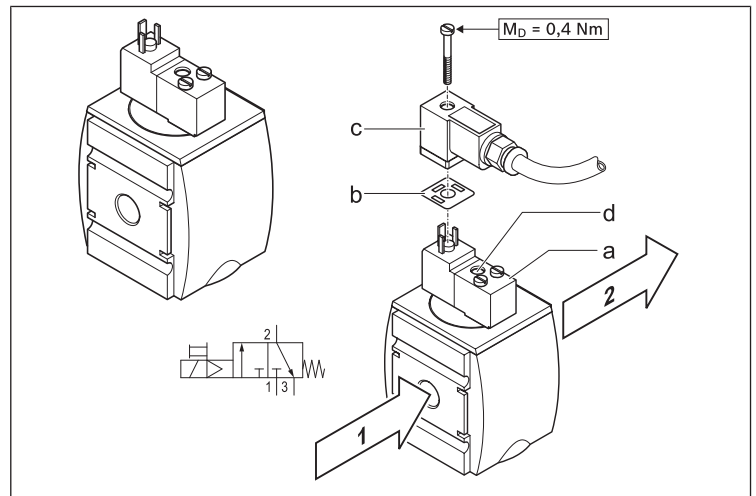


Fig. 3: Valvola 2/2 o valvola 3/2 SOV – azionamento elettrico: Montare il connettore con l'attacco di forma C | Serie AS1, AS2, AS3, AS5

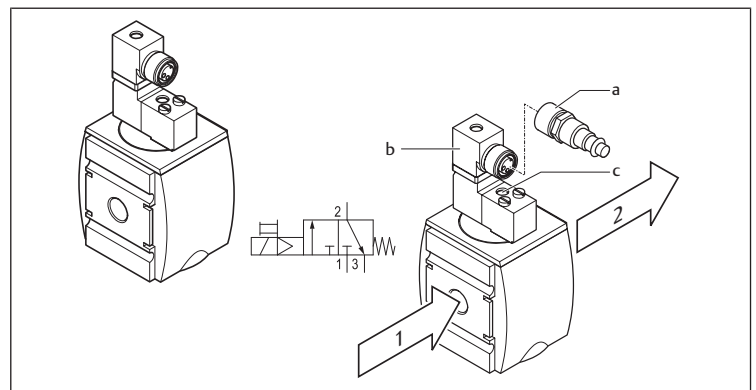


Fig. 4: Valvola 2/2 o valvola 3/2 SOV – azionamento elettrico: collegare il cavo di collegamento con raccordo M12 | Serie AS1, AS2, AS3, AS5

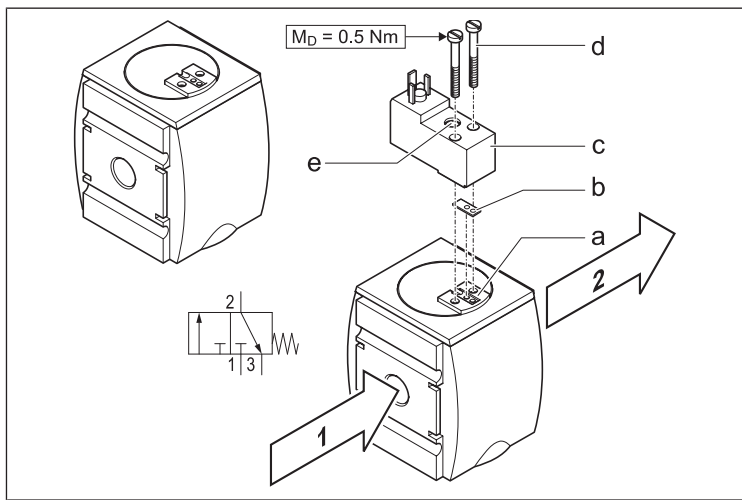


Fig. 5: Valvola 2/2 o valvola 3/2 SOV – azionamento elettrico:  
Montare la valvola pilota DO16 prescelta | Serie AS1, AS2, AS3, AS5

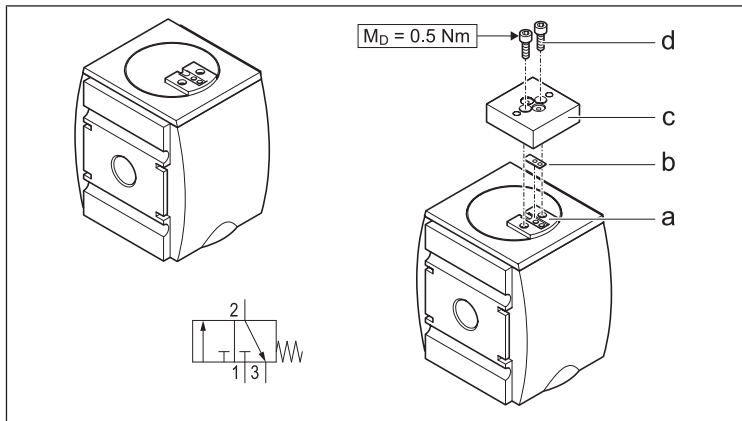


Fig. 6: Valvola 2/2 o valvola 3/2 SOV – azionamento elettrico: montare la piastra di adattamento AS CNOMO | Serie AS1, AS2, AS3, AS5

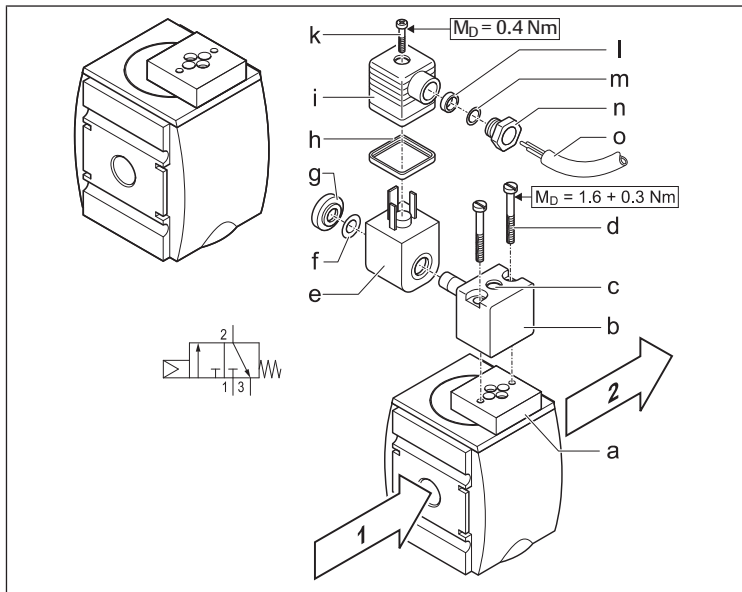


Fig. 7: Valvola 2/2 o valvola 3/2 SOV – azionamento elettrico:  
Montare la valvola pilota DO30 | Serie AS1, AS2, AS3, AS5

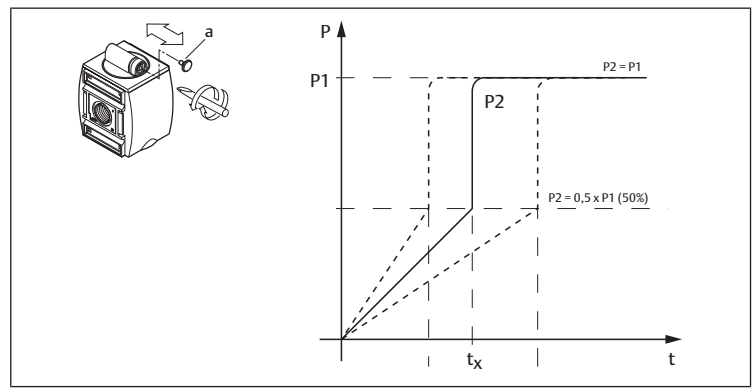


Fig. 8: Valvola di riempimento progressivo SSV - azionamento pneumatico | Serie AS1, AS2, AS3, AS5

(P1 = pressione di esercizio, P2 = pressione d'uscita, t = tempo,  $t_x$  = punto di commutazione)

a) = tempo di riempimento, regolabile tramite vite di regolazione (strozzamento)

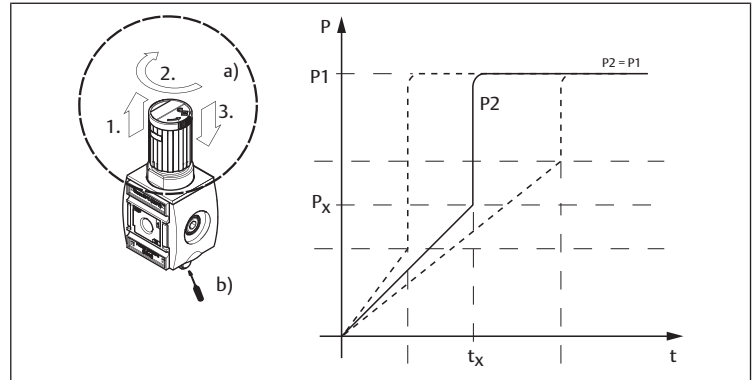


Fig. 9: Valvola di riempimento progressivo SSV – azionamento pneumatico, tempo di riempimento e pressione di commutazione regolabili | Serie AS2, AS3

(P1 = pressione di esercizio, P2 = pressione d'uscita, t = tempo,  $t_x$  = punto di commutazione)

$P_x$  = pressione di commutazione

a) Regolare la pressione di commutazione  $P_x$

b) Tempo di caricamento, regolabile tramite vite di regolazione (strozzamento) (vedere anche il capitolo Azionamento pneumatico > Regolare il tempo di riempimento)

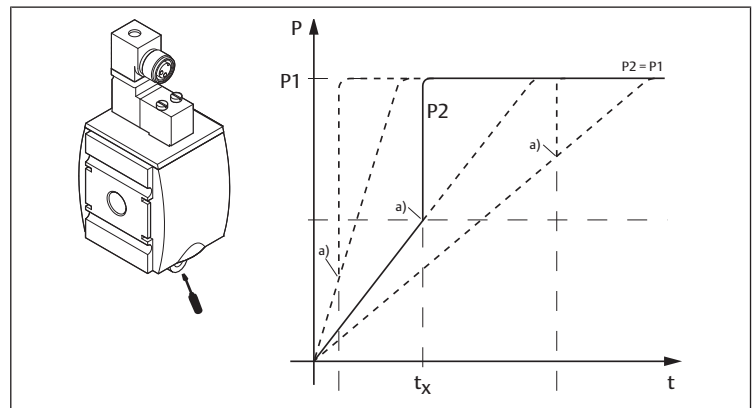


Fig. 10: Valvola di riempimento progressivo SSV con circuito elettrico prioritario, tempo di riempimento regolabile tramite vite di regolazione (strozzamento) | Serie AS2, AS3, AS5

(P1 = pressione di esercizio, P2 = pressione d'uscita, t = tempo,  $t_x$  = punto di commutazione)

a) = punto di commutazione a comando elettrico

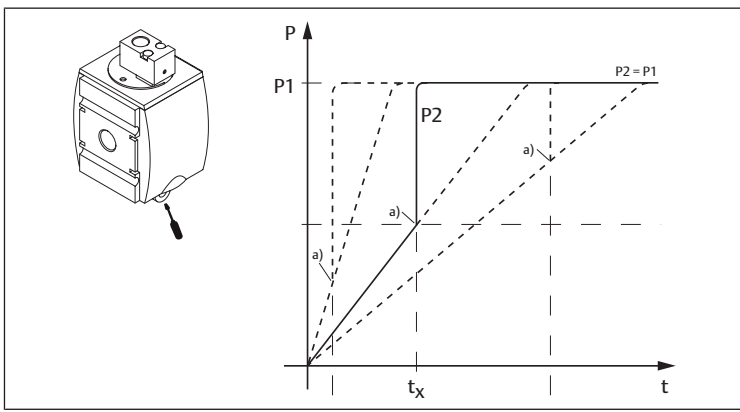


Fig. 11: Valvola di riempimento progressivo SSV con circuito pneumatico prioritario, tempo di riempimento regolabile tramite vite di regolazione (strozzamento) | Serie AS2, AS3, AS5  
(P1 = pressione di esercizio, P2 = pressione d'uscita, t = tempo, t<sub>x</sub> = punto di commutazione)  
a) = punto di commutazione a comando pneumatico

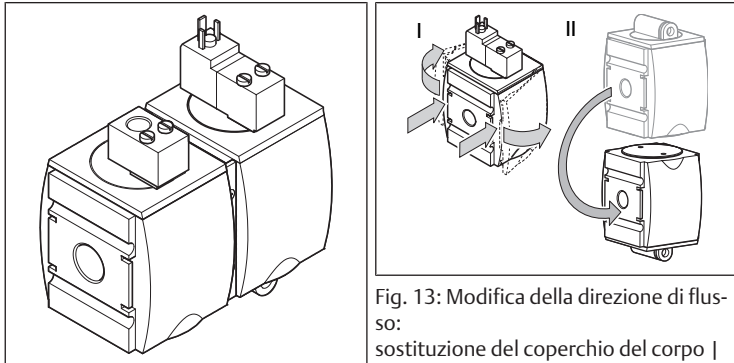


Fig. 12: Unità di riempimento progressivo SSU | Serie AS1, AS2, AS3, AS5

Fig. 13: Modifica della direzione di flusso: sostituzione del coperchio del corpo | Serie AS1, AS2, AS3, AS5

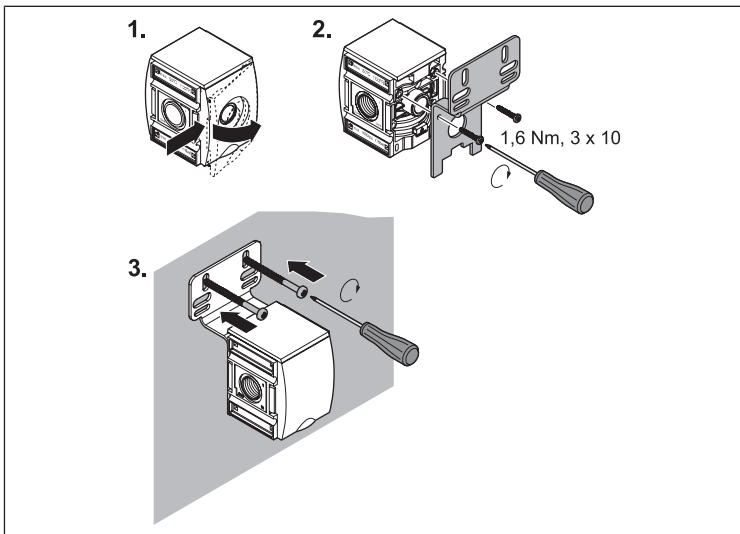


Fig. 14: Fissaggio con piastra di fissaggio W01

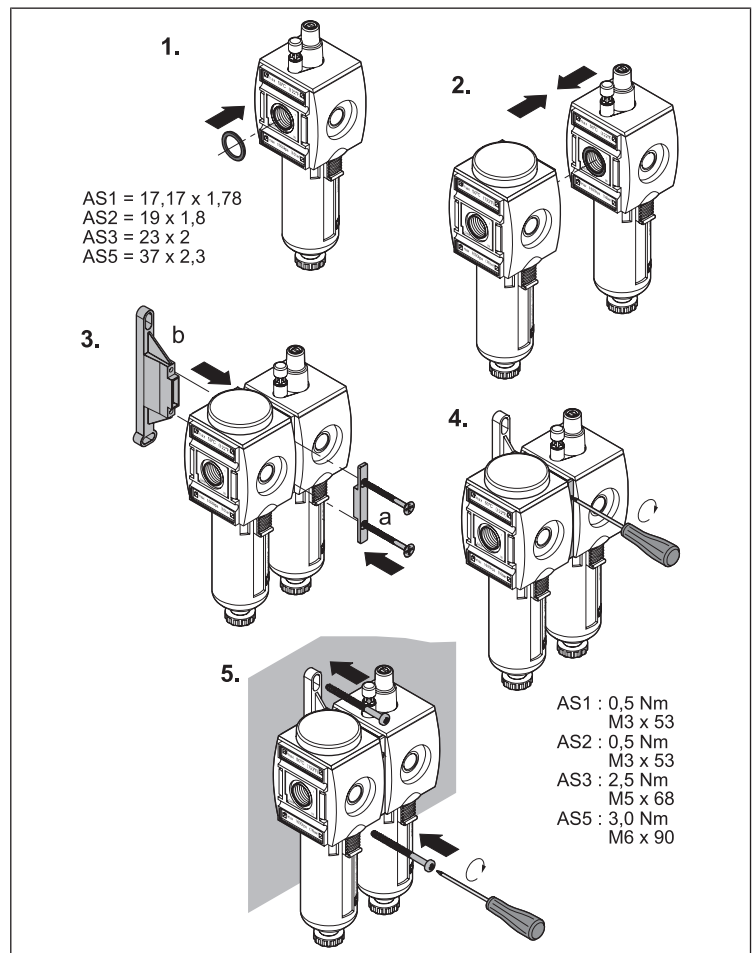


Fig. 15: Montaggio in batteria e fissaggio con staffa di fissaggio W03

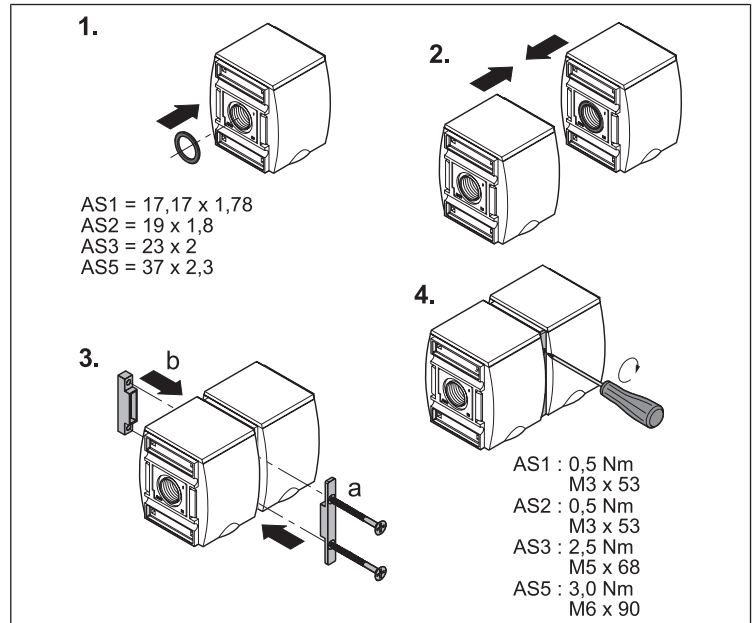


Fig. 16: Montaggio in batteria con apposito set W04

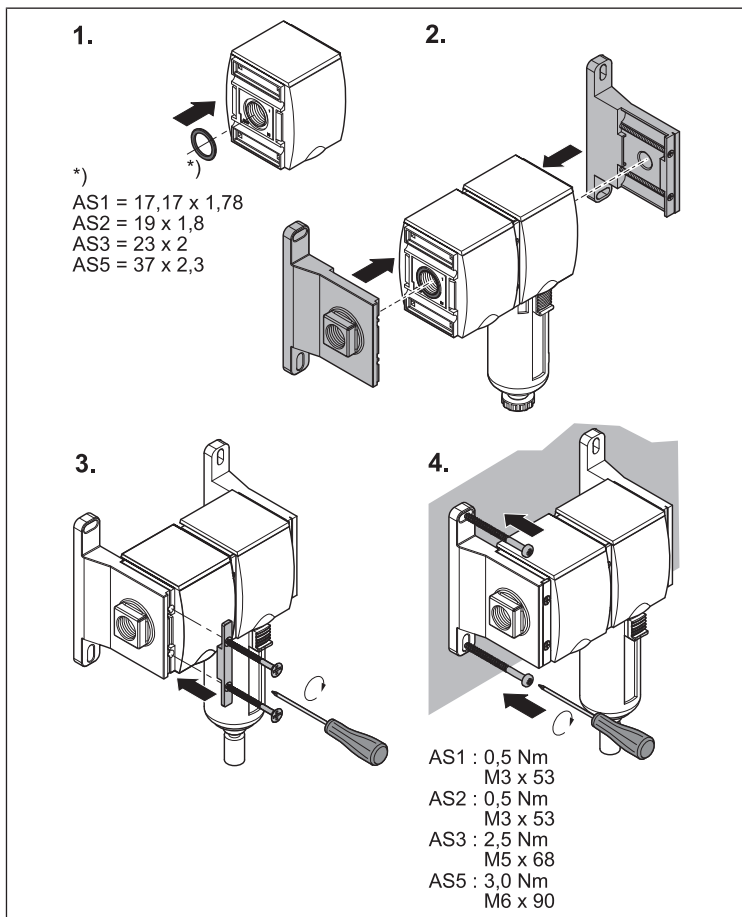


Fig. 17: Montaggio in batteria e fissaggio con apposito set W05



# Índice de contenidos

<b>1</b>	<b>Acerca de esta documentación</b>	<b>34</b>
1.1	Documentación adicional	34
1.2	Presentación de la información	34
1.2.1	Advertencias	34
1.2.2	Símbolos	34
<b>2</b>	<b>Indicaciones de seguridad</b>	<b>34</b>
2.1	Utilización conforme a las especificaciones	34
2.2	Cualificación del personal	34
2.3	Indicaciones de seguridad generales	34
2.4	Indicaciones de seguridad según producto y tecnología	34
<b>3</b>	<b>Volumen de suministro</b>	<b>34</b>
<b>4</b>	<b>Sobre este producto</b>	<b>35</b>
<b>5</b>	<b>Montaje, puesta en servicio y funcionamiento</b>	<b>35</b>
5.1	Montaje de los elementos de fijación	35
5.2	Válvula distribuidora SOV de 3/2 vías y válvula de cierre BAV de 3/2 vías	35
5.3	Válvula de cierre BAV de 3/2 vías, de accionamiento mecánico *	35
5.4	Válvula distribuidora SOV de 3/2 vías, de accionamiento neumático *	35
5.4.1	Conexión	35
5.5	Válvula distribuidora de 2/2 vías o SOV de 3/2 vías, de accionamiento eléctrico *	35
5.5.1	Montaje del conector eléctrico con conexión de forma C	35
5.5.2	Conexión del cable de unión con conexión M12	35
5.5.3	Montaje de la válvula de pilotaje previo DO16 seleccionada	35
5.5.4	Montaje de la placa adaptadora AS CNOMO	35
5.5.5	Montaje de la válvula de pilotaje previo DO30	35
5.5.6	Durante la puesta en servicio	36
5.6	Válvula de llenado SSV	36
5.6.1	Accionamiento neumático	36
5.6.2	Accionamiento neumático, tiempo de llenado y presión de conmutación ajustables	36
5.6.3	Válvula de llenado con conexión eléctrica de prioridad	36
5.6.4	Válvula de llenado con conexión de prioridad neumática	36
5.6.5	Unidad de llenado SSU	36
<b>6</b>	<b>Mantenimiento y reparación</b>	<b>36</b>
6.1	Limpieza y cuidado	36
<b>7</b>	<b>Desmontaje y sustitución</b>	<b>36</b>
<b>8</b>	<b>Eliminación de residuos</b>	<b>36</b>
<b>9</b>	<b>Modificación y ampliación</b>	<b>37</b>
9.1	Modificación de la dirección del flujo	37
<b>10</b>	<b>Localización de fallos y su eliminación</b>	<b>37</b>
<b>11</b>	<b>Datos técnicos</b>	<b>37</b>
<b>12</b>	<b>Anexo</b>	<b>37</b>

# 1 Acerca de esta documentación

Estas instrucciones contienen información importante para montar y poner en funcionamiento el producto de un modo seguro y apropiado.

- Lea estas instrucciones por completo y sobre todo el capítulo → 2. Indicaciones de seguridad antes de empezar a trabajar con el producto.

Estas instrucciones son válidas solo para válvulas sin bobinas/válvulas de pilotaje previo.

## 1.1 Documentación adicional

1. Tenga en cuenta también las instrucciones de los demás componentes de la instalación, en concreto:
2. Asimismo, tenga en cuenta las normativas y reglamentos aplicables de las legislaciones europea y nacional, así como las disposiciones vigentes en su país relativas a prevención de accidentes laborales y protección del medio ambiente.

## 1.2 Presentación de la información

### 1.2.1 Advertencias

Esta documentación incluye avisos de advertencia antes de los pasos siempre que exista riesgo de daños personales o materiales en el equipo. Se deberán cumplir las medidas descritas para evitar dichos peligros.

#### Estructura de las advertencias

### ⚠ PALABRA DE ADVERTENCIA

#### Tipo de peligro y origen

Consecuencias derivadas de la no observancia

- Precauciones

#### Significado de las palabras de advertencia

### ⚠ PELIGRO

Riesgo inmediato para la vida y la salud de las personas.

No respetar estas indicaciones tendrá consecuencias graves, incluida la muerte.

### ⚠ ADVERTENCIA

Posible riesgo para la vida y la salud de las personas.

No respetar estas indicaciones puede tener consecuencias graves, incluida la muerte.

### ⚠ ATENCIÓN

Posible situación peligrosa.

No respetar estas indicaciones podría ocasionar lesiones personales leves o daños materiales.

### NOTA

Posibilidad de averías o daños materiales.

No respetar estas indicaciones podría ocasionar averías o daños materiales, pero no lesiones personales.

### 1.2.2 Símbolos



Recomendaciones para una utilización óptima de nuestros productos.

Tenga en cuenta esta información para garantizar el mejor funcionamiento posible.

# 2 Indicaciones de seguridad

Este producto ha sido fabricado conforme a las reglas de la técnica generalmente conocidas. A pesar de ello, existe peligro de daños personales y materiales si no se tienen en cuenta las indicaciones básicas de seguridad señaladas a continuación ni los carteles de advertencia ante indicaciones de manejo que aparecen en estas instrucciones.

1. Lea estas instrucciones con detenimiento y por completo antes de trabajar con el producto.
2. Guarde estas instrucciones en un lugar al que siempre puedan acceder fácilmente todos los usuarios.
3. Entregue siempre el producto a terceros junto con las instrucciones de servicio.

## 2.1 Utilización conforme a las especificaciones

El producto está concebido exclusivamente para montarse en una máquina o instalación o para ensamblarse con otros componentes para formar una máquina o instalación. El producto no debe ponerse en servicio hasta que esté montado en la máquina/instalación para la que fue concebido.

Respete las condiciones de servicio y los límites de potencia mencionados en los datos técnicos. Como medio, únicamente se puede utilizar aire comprimido.

El producto es un material de trabajo técnico y no está diseñado para uso privado.

La utilización conforme a las especificaciones también incluye que se haya leído por completo y entendido esta documentación y, en especial, el capítulo "Indicaciones de seguridad" → 2. Indicaciones de seguridad.

## 2.2 Cualificación del personal

Es necesario tener conocimientos básicos de mecánica, electrónica y neumática, así como de la terminología pertinente para realizar las tareas relacionadas con el producto. Para garantizar la seguridad de funcionamiento, solamente personal cualificado o bien otra persona supervisada por una persona cualificada podrá realizar estas actividades.

Por personal cualificado se entiende una persona que, en virtud de su formación especializada, sus conocimientos y experiencia, así como su conocimiento acerca de las normas vigentes, puede evaluar los trabajos que se le han encomendado, detectar potenciales peligros y adoptar medidas de seguridad adecuadas. El personal cualificado debe respetar las normas en vigor específicas del sector y contar con una cualificación conforme a la norma TRGS 727 (regla técnica de seguridad laboral aplicable en Alemania).

## 2.3 Indicaciones de seguridad generales

- Observe las prescripciones vigentes para evitar accidentes y respetar el medio ambiente en el país en el que se vaya a utilizar el sistema y en el puesto de trabajo.
- Utilice los productos de AVENTICS solo si no presentan problemas técnicos.
- Compruebe si el producto presenta algún defecto visible como, p. ej., grietas en la carcasa, o si faltan tornillos, cubiertas de protección o juntas.
- Como norma general, no está permitido modificar ni transformar el producto.
- Las personas que montan, manejan y desmontan productos de AVENTICS o realizan su mantenimiento no deben encontrarse bajo la influencia del alcohol, drogas o medicamentos que pudieran afectar a la capacidad de reacción.
- La garantía prescribe en el caso de un montaje defectuoso.
- En ninguna circunstancia debe someter el producto a cargas no admisibles.
- Las advertencias e información sobre el producto no deben quedar cubiertas, p. ej., por pintura, sino que deben ser siempre perfectamente legibles.

## 2.4 Indicaciones de seguridad según producto y tecnología

- Coloque los cables y los conductos de manera que no resulten dañados y que nadie pueda tropezar con ellos.
- El producto no se debe poner en funcionamiento en una zona con aire ambiente agresivo (p. ej., donde haya vapores de disolvente).

# 3 Volumen de suministro

- 1 válvula según pedido
- Instrucciones de servicio/instrucciones de montaje

Adicionalmente en la válvula distribuidora de 3/2 vías con consulta de posición final (AS3/AS5):

- Sensor, premontado

## 4 Sobre este producto

Las válvulas de cierre de 3/2 vías, las válvulas distribuidoras de 3/2 vías y las válvulas de llenado AS son componentes de unidades de preparación de aire.

Las válvulas de cierre de 3/2 vías sirven para bloquear el aire comprimido mecánica o eléctricamente.

Las válvulas distribuidoras de 3/2 vías, que permiten la conmutación eléctrica del aire comprimido, se pueden adaptar a diferentes requisitos usando distintas bobinas y placas.

Las válvulas distribuidoras de 3/2 vías con consulta de posición final sirven para consultar la posición del émbolo de control por medio de un sensor. El sensor conectado recibe entonces una señal de salida si la válvula se encuentra en posición no accionada (2 → 3 = purgar).

La conmutación del sensor también se indica ópticamente en el placa frontal del AS3/panel posterior del AS5.

Las válvulas de llenado permiten controlar la aplicación de aire comprimido a la instalación.

## 5 Montaje, puesta en servicio y funcionamiento

### PELIGRO

#### Peligro de incendio

Una sobreintensidad de corriente, p. ej., como consecuencia de un cortocircuito, puede producir un sobrecalentamiento y provocar incluso un incendio.

- Disponga una protección contra sobreintensidad de corriente conforme con la norma EN 60204-1 si cabe la posibilidad de que la corriente de un circuito cualquiera supere, o bien el valor nominal de un componente, o bien la capacidad de carga de los conductores, dependiendo de cual presente el valor menor.

### ATENCIÓN

#### Peligro de lesiones por montaje con presión o tensión.

El montaje con presencia de tensión eléctrica o presión puede provocar lesiones o dañar el producto y otros componentes de la instalación.

1. Desconecte la presión y la tensión de la pieza de la instalación relevante antes de montar el producto.
2. Disponga medios de bloqueo para impedir que la instalación se pueda conectar.

### ATENCIÓN

#### Peligro de quemaduras.


Durante el funcionamiento, las superficies de los componentes adyacentes pueden alcanzar temperaturas elevadas.

- No toque el aparato durante su funcionamiento.

### 5.1 Montaje de los elementos de fijación

Véanse las figs. 15 - 18.

### 5.2 Válvula distribuidora SOV de 3/2 vías y válvula de cierre BAV de 3/2 vías

 Con la válvula distribuidora de 3/2 vías y la válvula de cierre de 3/2 vías pueden producirse ruidos fuertes durante el escape si no se utilizan silenciadores.

- Por este motivo, utilice silenciadores para las válvulas distribuidoras de 3/2 vías y las válvulas de cierre de 3/2 vías.

### 5.3 Válvula de cierre BAV de 3/2 vías, de accionamiento mecánico\*

Véase la fig. 1

#### Ajuste de la posición de válvula (1-III)

La válvula de cierre de 3/2 vías está abierta en posición (a).

- Gire el botón giratorio 90° en el sentido de las agujas del reloj para bloquear la presión.

En posición (b), la presión P1 está bloqueada y la presión P2 (2 → 3) se purga a través de la salida 3.

#### Cierre de la válvula (1-I + IV)

Para evitar una apertura no autorizada de la válvula de cierre de 3/2 vías, se puede bloquear el botón giratorio con un candado.

1. **AS1:** Pulse el botón giratorio hacia abajo.  
Aparecen tres aberturas redondas para enganchar los cierres con candados.  
**AS2:** Extraiga la placa de cierre (c). Presione la bisagra plastificada hacia abajo.  
**AS3/AS5:** Extraiga la placa de cierre (c).
2. Enganche el cierre con candado.  
En AS1/AS2 se pueden fijar hasta tres cierres con candado.

### 5.4 Válvula distribuidora SOV de 3/2 vías, de accionamiento neumático\*

Véase la fig. 2

#### 5.4.1 Conexión

1. Coloque la junta (b) en la conexión (a) y fije el racor instantáneo (c) con la rosca G 1/8 a la conexión (a).
2. Conecte la alimentación de presión (d) para la presión de pilotaje.

Sobre el funcionamiento:

- Al aplicar una presión de pilotaje > 2,5 bar, la válvula conmuta a paso 1 → 2.
- Al desaplicar el aire comprimido, se bloquea P1 y se purga la presión P2.



La presión de pilotaje depende de la presión de servicio P1 (véase el catálogo online).

### 5.5 Válvula distribuidora de 2/2 vías o SOV de 3/2 vías, de accionamiento eléctrico\*

#### 5.5.1 Montaje del conector eléctrico con conexión de forma C

Véase la fig. 3

1. Coloque la junta (b) en el racor instantáneo de forma C.
2. Coloque el conector eléctrico (c) y atorníllelo bien.

Sobre el funcionamiento:

- Al aplicar tensión a la bobina y presión a P1 (eléctricamente: 2,5 bar < P1 < 10 bar, neumáticamente: 2,5 bar < P1 < 16 bar), la válvula conmuta a paso 1 → 2.
- Al desaplicar la presión, se bloquea P1 y se purga P2.
- Si hay presión en P1, la válvula se puede conectar manualmente mediante el accionamiento auxiliar manual (d).

#### 5.5.2 Conexión del cable de unión con conexión M12

Véase la fig. 4

- Enrosque el conector M12 (a) en el conector eléctrico (b).

Sobre el funcionamiento:

- Al aplicar tensión a la bobina, la válvula conmuta a paso 1 → 2.
- Si hay presión en P1, la válvula se puede conectar manualmente mediante el accionamiento auxiliar manual (c).

#### 5.5.3 Montaje de la válvula de pilotaje previo DO16 seleccionada

Véase la fig. 5

1. Coloque la junta (b) en la escotadura (a).
2. Coloque la válvula de pilotaje previo (c) y atorníllela bien (d).

#### 5.5.4 Montaje de la placa adaptadora AS CNOMO

Véase la fig. 6

1. Coloque las juntas (b) en la escotadura (a).
2. Coloque la placa adaptadora (c) y apriete los tornillos (d).

#### 5.5.5 Montaje de la válvula de pilotaje previo DO30

Véase la fig. 7

1. Coloque la válvula de pilotaje previo DO30 (b) en la placa adaptadora y fijela con los tornillos suministrados (d).

2. Deslice la bobina (e) y la arandela (f) por el eje de la válvula (b) y fijelas con la tuerca moleteada (g).
3. Abra el conector eléctrico, pase el cable por (n), (m), (l) y la abertura, y fije los conductores a los terminales.
4. Cierre el conector eléctrico.
5. Coloque la junta (h) en la bobina (e).
6. Coloque el conector eléctrico (i) en los contactos de la bobina (e) y fije el conector con el tornillo (k).

### 5.5.6 Durante la puesta en servicio

1. Deje que el producto se aclimate durante algunas horas antes de ponerlo en servicio, ya que de lo contrario se podría condensar agua en la carcasa.
2. Asegúrese de que todas las conexiones eléctricas y neumáticas estén ocupadas o cerradas. Ponga un producto en servicio solo si está completamente instalado.

## 5.6 Válvula de llenado SSV

Las válvulas de llenado o unidades de llenado no se deben colocar delante de consumidores abiertos (como, p. ej., toberas, barreras o cortinas de aire, o recipientes de condensado) de filtros y reguladores de filtro con purga de condensado totalmente automática (versión "abierto sin presión"), ya que pueden impedir la conmutación de los componentes.

### 5.6.1 Accionamiento neumático

Véase la fig. 9

#### Ajuste del tiempo de llenado

La válvula de llenado evita que durante la puesta en servicio de la instalación se genere presión bruscamente. El tiempo de llenado se puede modificar en el tornillo de ajuste. (La posición del tornillo depende de la serie.)

1. Retire la protección contra manipulación (a) (en caso de que esté montada).
2. Gire el tornillo de ajuste (p. ej., con un destornillador) hacia la derecha para prolongar el tiempo de llenado o hacia la izquierda para acortarlo.
3. Presione la protección contra manipulación (a) en el tornillo de ajuste (en caso de que esté montada).

### 5.6.2 Accionamiento neumático, tiempo de llenado y presión de conmutación ajustables

Véase la fig. 10

#### a) Ajuste de la presión de conmutación

1. Tire del volante hacia arriba (desenclavar).
2. Gire el volante para ajustar la presión de conmutación deseada.
3. Presione el volante hacia abajo (enclavar).  
De este modo, la válvula de llenado vuelve a estar activada.

#### b) Ajuste del tiempo de llenado

- ▶ Véase la descripción en **Accionamiento neumático > Ajuste del tiempo de llenado**.

### 5.6.3 Válvula de llenado con conexión eléctrica de prioridad

Véase la fig. 11

#### Ajuste del tiempo de llenado

- ▶ Véase la descripción en **Accionamiento neumático > Ajuste del tiempo de llenado**.

#### Forzado de la conmutación

Mediante un impulso eléctrico se fuerza la conmutación de la válvula de llenado. Se deberá tener en cuenta que al retirar el pilotaje eléctrico solo se dispone de la sección estrangulada. Para el funcionamiento sin reductor, la válvula de llenado debe pilotarse de forma eléctrica constantemente  
→ 5.5 Válvula distribuidora de 2/2 vías o SOV de 3/2 vías, de accionamiento eléctrico\*.

### 5.6.4 Válvula de llenado con conexión de prioridad neumática

Véase la fig. 12

#### Ajuste del tiempo de llenado

- ▶ Véase la descripción en **Accionamiento neumático > Ajuste del tiempo de llenado**.

## Forzado de la conmutación

Mediante un impulso neumático se fuerza la conmutación de la válvula de llenado. Se deberá tener en cuenta que al retirar el pilotaje neumático solo se dispone de la sección estrangulada. Para el funcionamiento sin reductor, la válvula de llenado debe pilotarse de forma neumática constantemente → 5.5 Válvula distribuidora de 2/2 vías o SOV de 3/2 vías, de accionamiento eléctrico\*.

### 5.6.5 Unidad de llenado SSU

Véase la fig. 13

La unidad de llenado es una combinación de válvula de cierre y válvula de llenado.

#### \*Escape

AS2: escape por la parte posterior.

AS1, AS3, AS5: escape por la parte inferior.

## 6 Mantenimiento y reparación

### 6.1 Limpieza y cuidado

- Cierre todas las aberturas con dispositivos de protección adecuados para que no penetre ningún producto de limpieza en el sistema.
- No utilice nunca disolventes ni detergentes agresivos. Limpie el producto exclusivamente con un paño humedecido. Para ello, utilice únicamente agua y, en caso necesario, un detergente suave.
- No utilice aparatos limpiadores de alta presión para la limpieza.
- No utilice aire comprimido para limpiar (purgar) las unidades o aparatos de preparación de aire.

## 7 Desmontaje y sustitución

### ⚠ ATENCIÓN

**Peligro de lesiones durante el desmontaje o sustitución bajo presión o tensión.**

Efectuar las tareas de desmontaje o sustitución bajo presión o tensión eléctrica puede provocar lesiones personales y daños en el producto u otros componentes de la instalación.

1. Desconecte la presión y la tensión eléctrica del componente de la instalación que corresponda antes de desmontar el producto o sustituir componentes.
2. Disponga medios de bloqueo para impedir que la instalación se pueda conectar.

### ⚠ ATENCIÓN

**Peligro de quemaduras.**

Durante el funcionamiento, las superficies de los componentes adyacentes pueden alcanzar temperaturas elevadas.

- ▶ Espere a que el componente de la instalación desconectado se haya enfriado antes de desmontar el aparato.

## 8 Eliminación de residuos

Elimine el producto y el condensado de acuerdo con las especificaciones de su país.

## 9 Modificación y ampliación

### ⚠ ATENCIÓN

**Peligro de lesiones durante el desmontaje o sustitución bajo presión o tensión.**

Efectuar las tareas de desmontaje o sustitución bajo presión o tensión eléctrica puede provocar lesiones personales y daños en el producto u otros componentes de la instalación.

1. Desconecte la presión y la tensión eléctrica del componente de la instalación que corresponda antes de desmontar el producto o sustituir componentes.
2. Disponga medios de bloqueo para impedir que la instalación se pueda conectar.

### ⚠ ATENCIÓN

**Peligro de quemaduras.**

Durante el funcionamiento, las superficies de los componentes adyacentes pueden alcanzar temperaturas elevadas.

- ▶ Espere a que el componente de la instalación desconectado se haya enfriado antes de desmontar el aparato.

### 9.1 Modificación de la dirección del flujo

Véase la fig. 14

**i** En la serie AS1 no es necesario modificar el montaje. La versión “flujo derecha/izquierda” dispone de un número de material propio.

En el estado de entrega, la dirección del flujo es de izquierda (1, IN) a derecha (2, OUT). En caso de que se desee cambiar esta dirección, deben realizarse los siguientes cambios en el producto:

#### Modificación en caso normal (14-I)

En casi todos los componentes, el cambio de la dirección del flujo se realiza girando la posición de montaje 180° en el eje vertical. Para ello es necesario cambiar la tapa de la carcasa.

1. Suelte la tapa de la carcasa por delante y por detrás y vuelva a colocar la tapa en el lado contrario (de este modo, el número de material se puede leer desde delante).
2. Monte los componentes en la posición girada 180° en el eje vertical.

#### Modificación en válvulas de cierre de la serie AS2 y válvulas de llenado de todas las series (14-II)

Dado que en estos componentes la purga se realiza en la parte posterior, no es posible cambiar la tapa de la carcasa.

Para modificar la dirección del flujo, monte el componente en una posición girada 180° en el eje transversal.

## 10 Localización de fallos y su eliminación

Avería	Posible causa	Remedio
No se alcanza el nivel de presión/flujo o se reduce lentamente.	Presión de servicio insuficiente	<ul style="list-style-type: none"> <li>• Ajustar una presión de servicio más elevada</li> <li>• Comprobar el diámetro de manguera</li> </ul>
	Fuga en la manguera	Comprobar las mangueras y los empalmes

## 11 Datos técnicos

Los valores correspondientes a presión máxima admisible, rango de temperatura y conexión por rosca están indicados en los productos.

### Generalidades

Posición de montaje	Indiferente
Temperatura del medio/ambiente mín./máx.	-10 °C / +50 °C

**i** Puede consultar más datos técnicos en el catálogo online.

## 12 Anexo

**i** Figuras: la vista varía en función de la serie.

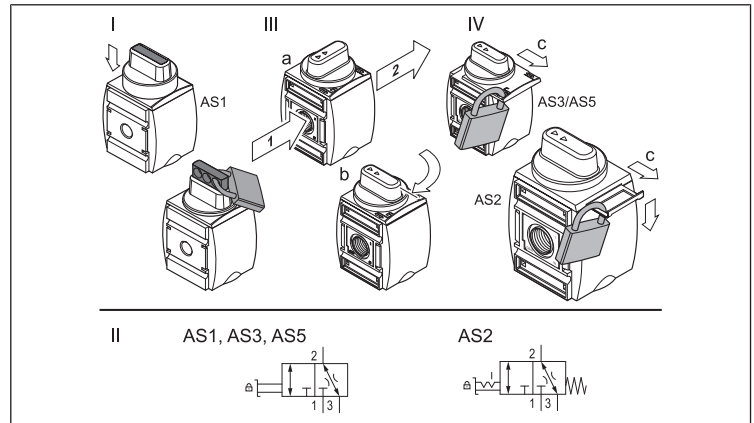


Fig. 1: Válvula de cierre BAV de 3/2 vías, de accionamiento mecánico: Ajustar la posición de la válvula (1-III), cerrar la válvula (1-I + IV) | Serie AS1, AS2, AS3, AS5

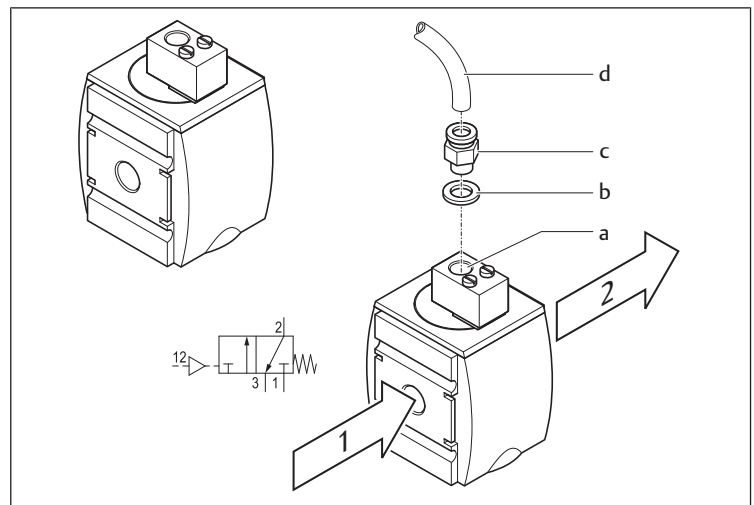


Fig. 2: Válvula distribuidora de 3/2 vías SOV, de accionamiento neumático: Conexión | Serie AS1, AS2, AS3, AS5

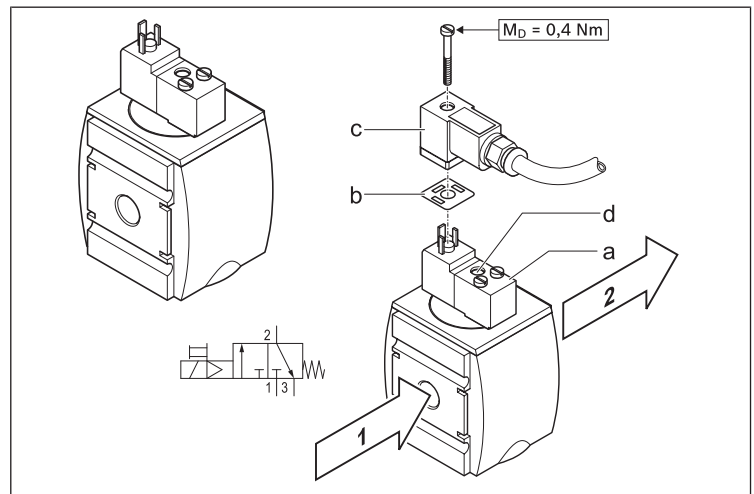


Fig. 3: Válvula distribuidora de 2/2 vías o SOV de 3/2 vías, de accionamiento eléctrico: Montaje del conector eléctrico con conexión de forma C | Serie AS1, AS2, AS3, AS5

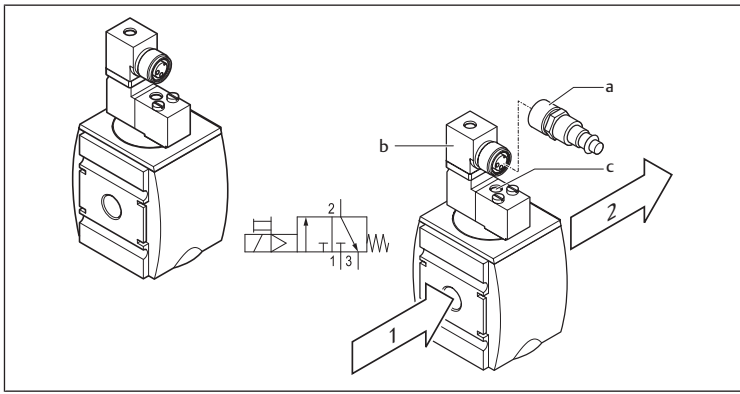


Fig. 4: Válvula distribuidora de 2/2 vías o SOV de 3/2 vías, de accionamiento eléctrico: Conectar el cable de unión a la conexión M12 | Serie AS1, AS2, AS3, AS5

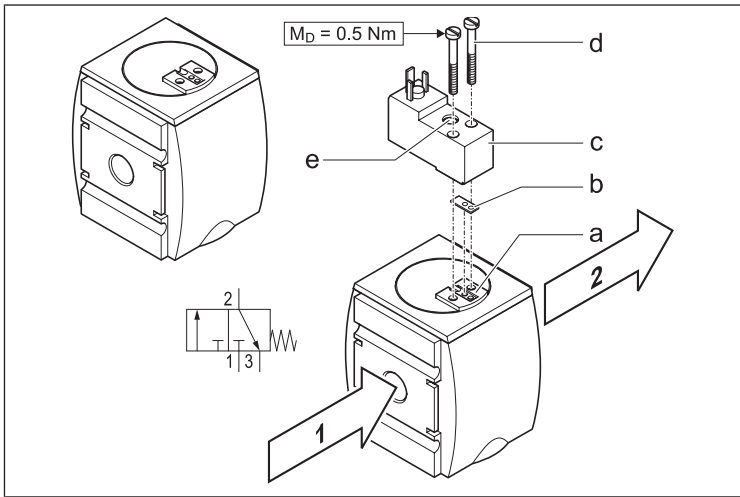


Fig. 5: Válvula distribuidora de 2/2 vías o SOV de 3/2 vías, de accionamiento eléctrico: Montaje de la válvula de pilotaje previo DO16 seleccionada | Serie AS1, AS2, AS3, AS5

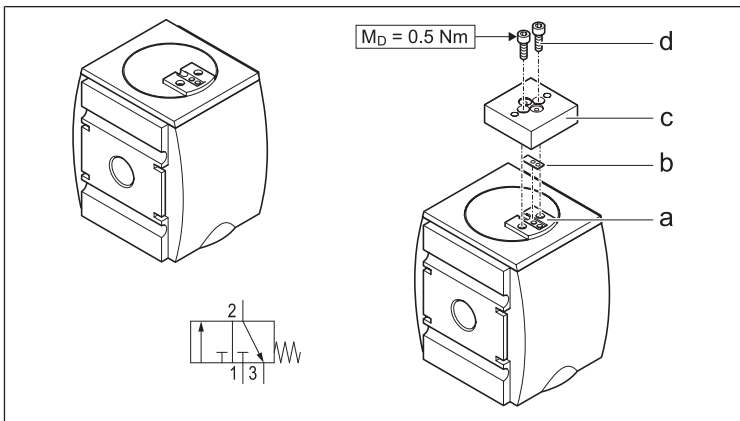


Fig. 6: Válvula distribuidora de 2/2 vías o SOV de 3/2 vías, de accionamiento eléctrico: montar la placa adaptadora AS CNOMO | Serie AS1, AS2, AS3, AS5

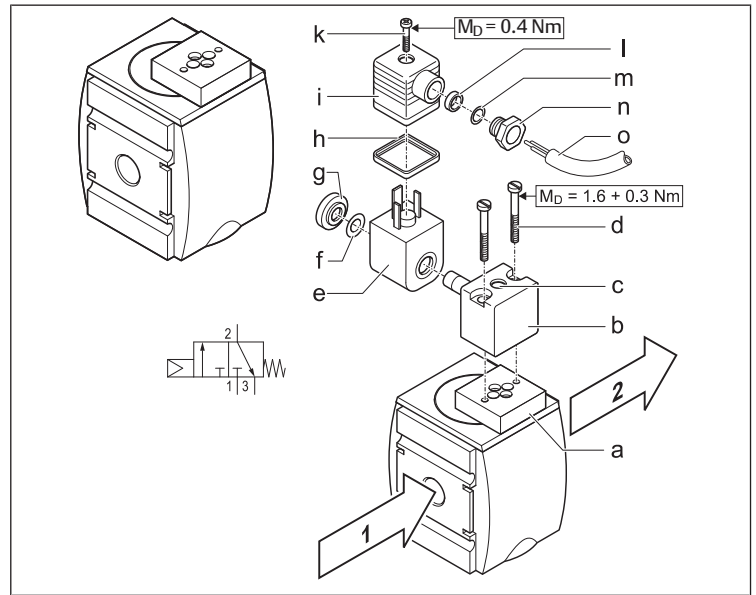


Fig. 7: Válvula distribuidora de 2/2 vías o SOV de 3/2 vías, de accionamiento eléctrico:

Montaje de la válvula de pilotaje previo DO30 | Serie AS1, AS2, AS3, AS5

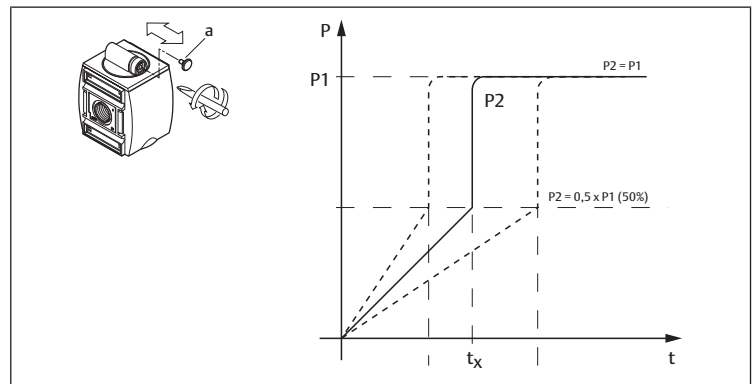


Fig. 8: Válvula de llenado SSV de accionamiento neumático | Serie AS1, AS2, AS3, AS5

(P1 = presión de servicio, P2 = presión de salida, t = tiempo, t<sub>x</sub> = momento de conmutación)

a) = tiempo de llenado, regulable mediante el tornillo de ajuste (estrangulador)

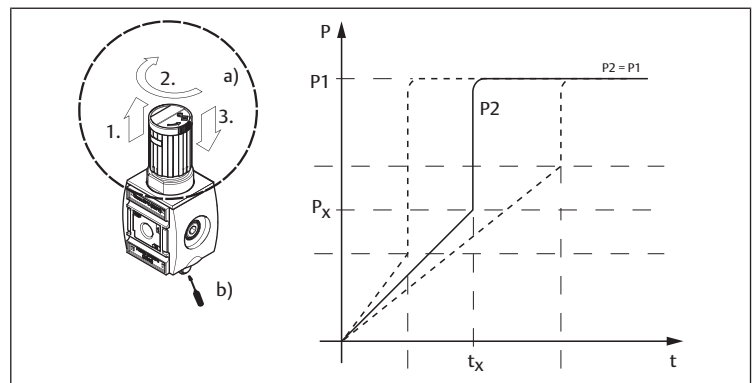


Fig. 9: Válvula de llenado SSV de accionamiento neumático, tiempo de llenado y presión de conmutación ajustables | Serie AS2, AS3

(P1 = presión de servicio, P2 = presión de salida, t = tiempo, t<sub>x</sub> = momento de conmutación, P<sub>x</sub> = presión de conmutación)

a) Ajuste de la presión de conmutación P<sub>x</sub>

b) Tiempo de llenado, regulable mediante el tornillo de ajuste (estrangulador) (véase también el capítulo Accionamiento neumático > Ajustar el tiempo de llenado)

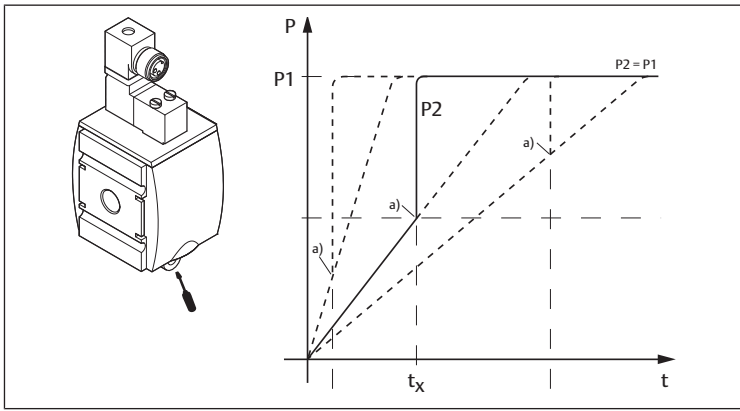


Fig. 10: Válvula de llenado SSV, de conexión eléctrica de prioridad, tiempo de llenado ajustable con el tornillo de ajuste (estrangulador) | Serie AS2, AS3, AS5 (P1 = presión de servicio, P2 = presión de salida, t = tiempo,  $t_x$  = momento de conmutación)  
a) = punto de conmutación de activación eléctrica

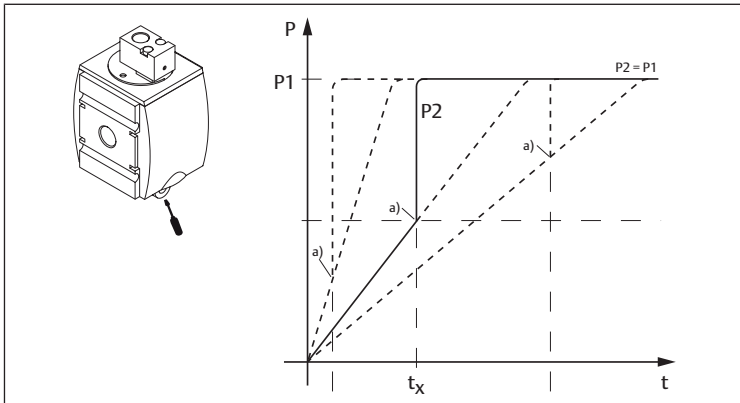


Fig. 11: Válvula de llenado SSV, de conexión neumática de prioridad, tiempo de llenado ajustable con el tornillo de ajuste (estrangulador) | Serie AS2, AS3, AS5 (P1 = presión de servicio, P2 = presión de salida, t = tiempo,  $t_x$  = momento de conmutación)  
a) = punto de conmutación de activación neumática

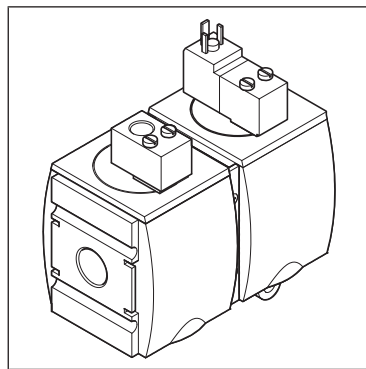


Fig. 12: Unidad de llenado SSU | Serie AS1, AS2, AS3, AS5

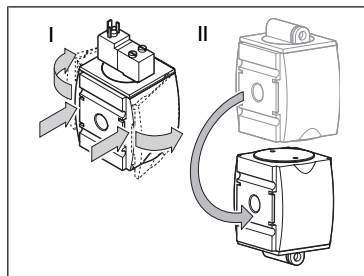


Fig. 13: Modificación de la dirección del caudal:  
Cambio de la tapa de la carcasa | Serie AS1, AS2, AS3, AS5

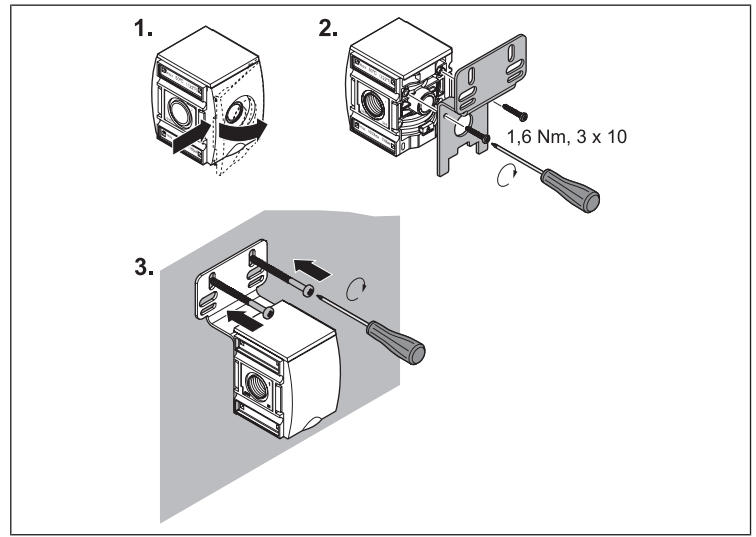


Fig. 14: Fijación con placa de fijación W01

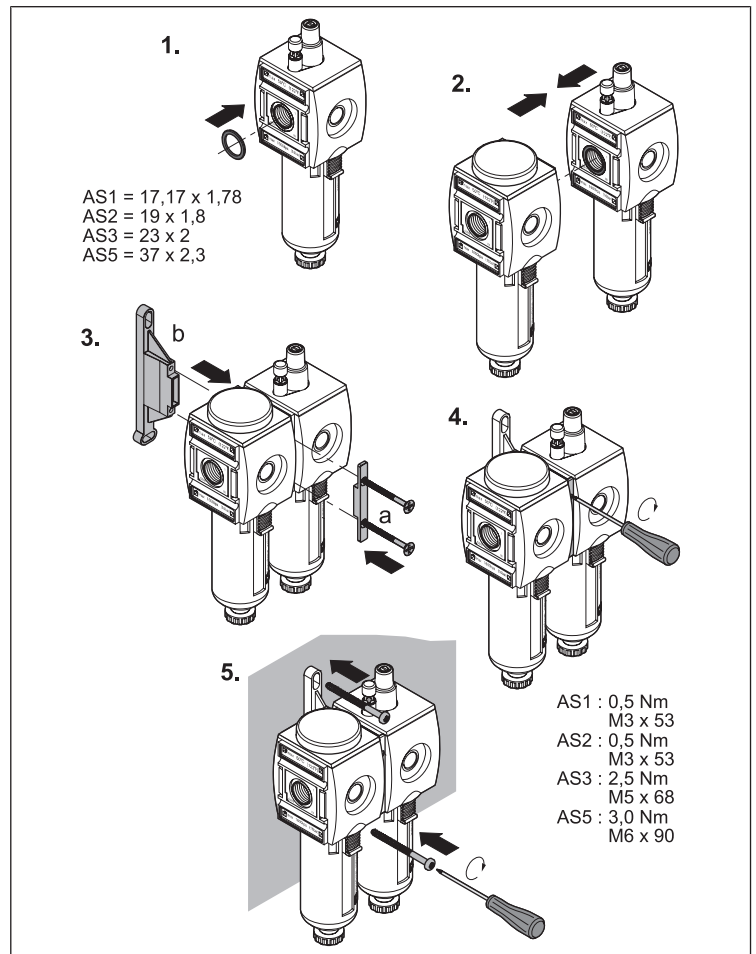


Fig. 15: Unión y fijación con estribo de fijación W03

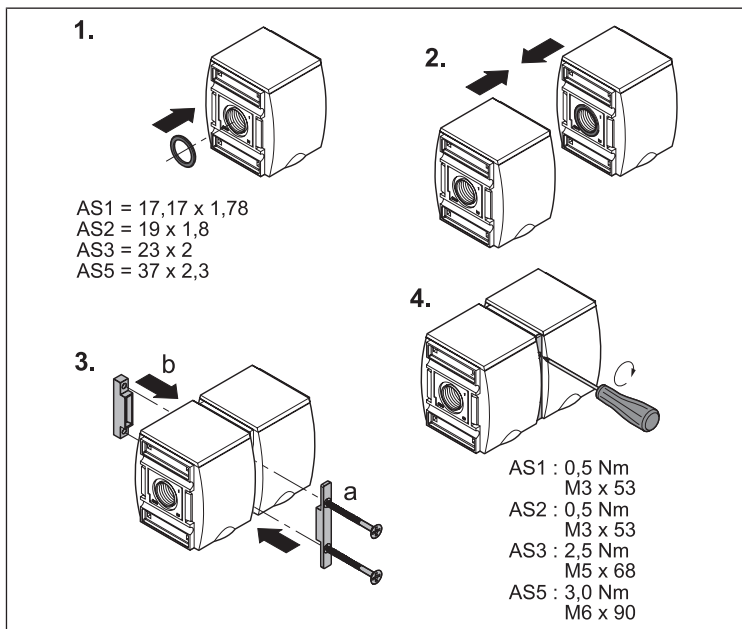


Fig. 16: Unión con juego de unión W04

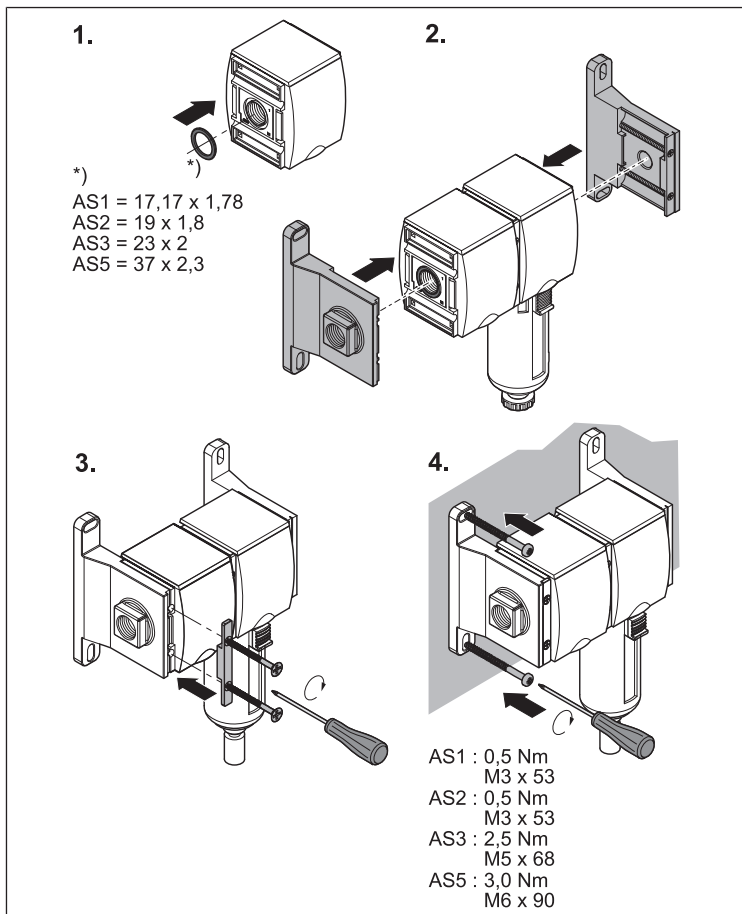


Fig. 17: Unión y fijación con juego de unión W05



**Emerson Automation Solutions**

AVENTICS GmbH  
Ulmer Straße 4  
30880 Laatzen, GERMANY  
phone +49 511 2136-0  
fax +49 511 2136-269  
[www.emerson.com/aventics](http://www.emerson.com/aventics)  
[aventics@emerson.com](mailto:aventics@emerson.com)

Further addresses:  
[www.emerson.com/contactus](http://www.emerson.com/contactus)

The data specified above only serve to describe the product. No statements concerning a certain condition or suitability for a certain application can be derived from our information. The given information does not release the user from the obligation of own judgement and verification. It must be remembered that our products are subject to a natural process of wear and aging.

An example configuration is depicted on the title page. The delivered product may thus vary from that in the illustration.

Translation of the original operating instructions. The original operating instructions were created in the German language.

Subject to modifications. © All rights reserved by AVENTICS GmbH, even and especially in cases of proprietary rights applications. This document may not be reproduced or given to third parties without our consent.

The Emerson logo is a trademark and service mark of Emerson Electric Co. AVENTICS is a mark of one of the Emerson Automation Solutions family of business units. All other marks are property of their respective owners.

